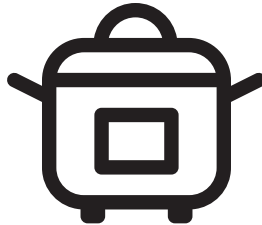


GRUNDIG

Hot Air Fryer

User Manual



FRY 7320

DE - TR - EN



01M-GMS8070-3623-05
01M-8914801600-3623-05

CONTENTS

DEUTSCH 03-20

TÜRKÇE 21-39

ENGLISH 40-54

Bitte lesen Sie zuerst dieses Benutzerhandbuch!

Sehr geehrter Kunde,

Vielen Dank, dass Sie sich für ein Grundig Produkt entschieden haben. Wir möchten, dass Sie mit diesem qualitativ hochwertigen Produkt, das nach dem neuesten Stand der Technik hergestellt wurde, die optimale Effizienz erreichen. Bitte stellen Sie sicher, dass Sie diesen Leitfaden und die ergänzende Dokumentation vor der Verwendung vollständig gelesen und verstanden haben, und bewahren Sie ihn als Referenz auf. Legen Sie diesen Leitfaden dem Gerät bei, wenn Sie es an eine andere Person weitergeben. Beachten Sie alle hierin enthaltenen Warnungen und Informationen und befolgen Sie die Anweisungen.

Denken Sie daran, dass dieses Benutzerhandbuch für mehrere Produktmodelle gelten kann. Der Leitfaden zeigt deutlich alle Variationen der verschiedenen Modelle auf.

Symbole und ihre Bedeutungen

Diese Symbole werden in diesem Leitfaden durchgängig verwendet:



Wichtige Informationen und hilfreiche Tipps zur Verwendung des Geräts.



WARNUNG: Warnungen vor gefährlichen Situationen, die die Sicherheit von Leben und Eigentum betreffen.



Geeignet für den Kontakt mit Lebensmitteln.



Tauchen Sie das Gerät, das Netzkabel oder den Netzstecker niemals in Wasser oder andere Flüssigkeiten.



Warnung vor heißen Oberflächen.



RECYCELTES und
RECYCELBARES
PAPIER

Dieser Abschnitt enthält Sicherheitshinweise zur Vermeidung von Gefahren, die zu Verletzungen oder Sachschäden führen können.

Die Nichtbeachtung dieser Sicherheitsvorschriften hat den Verlust der Garantie zur Folge.

1.1 Allgemeine Sicherheit

- Dieses Gerät entspricht den internationalen Sicherheitsstandards.
- Dieses Gerät ist nur für den Hausgebrauch und die Lebensmittelzubereitung bestimmt, es ist nicht für den gewerblichen Gebrauch geeignet.
- Dieses Gerät kann nicht von Kindern im Alter von 0-8 Jahren verwendet werden. Das Gerät darf nur von Kindern ab 8 Jahren benutzt werden, vorausgesetzt, dass sie unter ständiger Aufsicht stehen. Dieses Gerät kann von Personen mit eingeschränkten physischen, auditiven oder mentalen Fähigkeiten oder mit mangelnder Erfahrung und Kenntnissen verwendet werden, wenn sie unter Aufsicht oder mit Informationen über die sichere Verwendung und die Gefahren, die sich daraus ergeben, versorgt werden.
- Dieses Produkt ist nicht für den kommerziellen Gebrauch bestimmt, es ist für den Gebrauch zu Hause
- Kinder sollten keine Reinigungs- und Wartungsarbeiten durchführen, wenn sie nicht von einem Erwachsenen beaufsichtigt werden.
- Bewahren Sie das Produkt und das Produktkabel außerhalb der Reichweite von Kindern unter 8 Jahren auf.
- Positionieren Sie die Griffe der Küchengeräte (falls vorhanden) so, dass keine heißen Flüssigkeiten verschüttet werden, und legen Sie sie sicher ab.
- Vergewissern Sie sich, dass die auf dem Gerät angegebene Spannung mit der Netzspannung in Ihrem Haus übereinstimmt.
- Verwenden Sie das Gerät in einem Erdungsstecker.
- Verwenden Sie das Gerät nicht

- mit einem Verlängerungskabel.
- Stellen Sie Ihr Gerät nicht auf oder in die Nähe von Wärmequellen wie Öfen und Herde.
 - Um eine Beschädigung des Netzkabels zu vermeiden, verhindern Sie, dass es eingeklemmt, gequetscht oder an scharfen Kanten gerieben wird.
 - Ziehen Sie den Netzstecker des Geräts nicht durch Ziehen am Kabel aus.
 - Tauchen Sie das Gerät, oder sein Stromkabel nicht im Wasser für Reinigung, ein.
 - Lassen Sie das Gerät nicht unbeaufsichtigt, während es eingesteckt ist.
 - Zerlegen Sie das Gerät nicht.
 - Verwenden Sie nur Originalteile oder Teile empfohlen vom Hersteller.
 - Ziehen Sie vor der Reinigung den Netzstecker und trocknen Sie alle Teile nach der Reinigung vollständig ab.
 - Reinigen Sie das Gerät gemäß den Anweisungen im Abschnitt Reinigung und Wartung.
 - Legen Sie keine großen Stücke von Lebensmitteln in das Gerät, da dies zu einem Brand führen kann.
 - Berühren Sie den Stecker des Geräts nicht, solange Ihre Hände feucht oder nass sind.
 - Verwenden Sie das Gerät nicht in feuchten Umgebungen.
 - Bewegen Sie das Gerät nicht, wenn es in Betrieb ist und das Öl im Inneren heiß ist.
 - Verwenden Sie das Gerät nicht in oder in der Nähe von explosiven oder entflammaren Umgebungen und Substanzen.
 - Um die Gefahr von Verbrennungen zu vermeiden, berühren Sie keine heißen Oberflächen.
 - Lassen Sie das Gerät an einem sicheren Ort außerhalb der Reichweite von Kindern abkühlen.
 - Blockieren Sie die Lufteinlass- und Luftauslass Öffnungen nicht, während das Gerät in Betrieb ist.
 - Beugen Sie sich nicht vor, während das Gerät in Betrieb ist. Während der Benutzung steigt

1 Wichtige Sicherheits- und Umwelthinweise

heiße Luft aus dem Gerät auf!

- Das Gerät wird während des Gebrauchs heiß. Um die Gefahr von Verbrennungen zu vermeiden, berühren Sie keine heißen Oberflächen.
- Stellen Sie sicher, dass der Raum während der Benutzung ausreichend belüftet wird.
- Ziehen Sie im Falle eines Brandes den Netzstecker.
- Gießen Sie kein Wasser auf das Gerät, da dies die Gefahr eines Stromschlags birgt.
- Betreiben Sie das Gerät nicht mit einer externen Zeitschaltuhr oder einem separaten Fernbedienungssystem.
- Verwenden Sie mit dem Gerät nur Küchengeräte aus Metall mit isolierten Griffen.
- Legen Sie keine Gegenstände auf das Gerät, während es in Betrieb oder heiß ist.
- Schalten Sie die Blinkertaste aus, um die Verbindung zu trennen. Ziehen Sie dann den Netzstecker des Geräts heraus.
- Wenn Sie die Verpackung der

Materialien behalten, lagern Sie diese aus der Reichweite von Kindern.

- Sollte das Netzkabel beschädigt sein, muss es durch den Hersteller, seinen Kundendienst oder ähnlich qualifizierte Personen ersetzt werden, um mögliche Gefahren zu vermeiden.

Informationen zur Entsorgung

1.1 Ihre Pflichten als Endnutzer



Dieses Produkt erfüllt die Vorgaben der EU-WEEE-Direktive (2012/19/ EU). Das Produkt wurde mit einem Klassifizierungssymbol für elektrische und elektronische Altgeräte (WEEE) gekennzeichnet.

Dieses Elektro- bzw. Elektronikgerät ist mit einer durchgestrichenen Abfalltonne auf Rädern gekennzeichnet. Das Gerät darf deshalb nur getrennt vom unsortierten Siedlungsabfall gesammelt und zurückgenommen werden. Es darf somit nicht in den Hausmüll gegeben werden. Das Gerät kann z.B. bei einer kommunalen Sammelstelle oder ggf. bei einem Vertreiber (siehe unten zu deren Rücknahmepflichten in Deutschland) abgegeben werden.

Das gilt auch für alle Bauteile, Unterbaugruppen und Verbrauchsmaterialien des zu entsorgenden Altgeräts.

Bevor das Altgerät entsorgt werden darf, müssen alle Altbatterien und Altakkumulatoren vom Altgerät getrennt werden, die nicht vom Altgerät umschlossen sind. Das gleiche gilt für Lampen, die zerstörungsfrei aus dem Altgerät entnommen werden können. Der Endnutzer ist zudem selbst dafür verantwortlich, personenbezogene Daten auf

dem Altgerät zu löschen.

Die ordnungsgemäße Entsorgung gebrauchter Geräte trägt dazu bei, mögliche negative Folgen für die Umwelt und die menschliche Gesundheit zu vermeiden.

1.2 Hinweise zum Recycling



Helfen Sie mit, alle Materialien zu recyceln, die mit diesem Symbol gekennzeichnet sind. Entsorgen Sie solche Materialien, insbesondere

Verpackungen, nicht im Hausmüll, sondern über die bereitgestellten Recyclingbehälter oder die entsprechenden örtlichen Sammelsysteme.

Recyceln Sie zum Umwelt- und Gesundheitsschutz elektrische und elektronische Geräte.

1.3 Rücknahmepflichten der Verreiber

Wer auf mindestens 400 m² Verkaufsfläche Elektro- und Elektronikgeräte vertreibt oder diese gewerblich an Endnutzer abgibt, ist verpflichtet, bei Abgabe eines neuen Gerätes, ein Altgerät des Endnutzers der gleichen Geräteart, das im Wesentlichen die gleichen Funktionen wie das neue Gerät erfüllt, am Ort der Abgabe oder in unmittelbarer Nähe, unentgeltlich zurückzunehmen. Das gilt auch für Verreiber von Lebensmitteln mit einer Gesamtverkaufsfläche von mindestens 800 m², die mehrmals im Kalenderjahr oder dauerhaft Elektro- und Elektronikgeräte anbieten und auf dem Markt bereitstellen. Solche Verreiber müssen zudem auf Verlangen des Endnutzers Altgeräte, die in keiner äußeren Abmessung größer als 25 cm sind, (kleine Elektrogeräte) im Einzelhandelsgeschäft oder in unmittelbarer Nähe hierzu unentgeltlich zurückzunehmen; die Rücknahme darf in diesem Fall nicht an den Kauf eines Elektro- oder Elektronikgerätes verknüpft, kann aber auf drei Altgeräte pro Geräteart beschränkt werden.

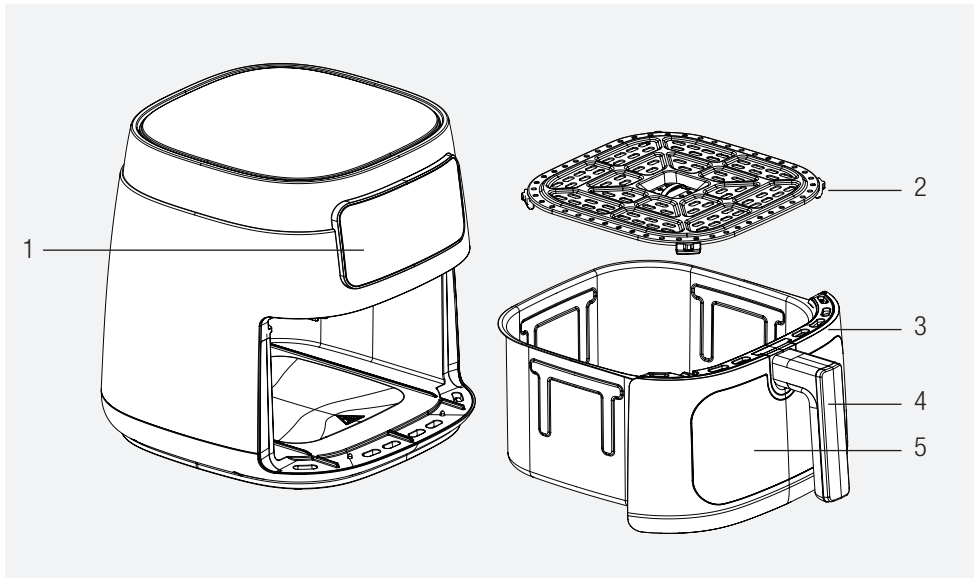
Ort der Abgabe ist auch der private Haushalt, wenn das neue Elektro- oder Elektronikgerät dorthin geliefert wird; in diesem Fall ist die Abholung des Altgerätes für den Endnutzer kostenlos.

Die vorstehenden Pflichten gelten auch für den Vertrieb unter Verwendung von Fernkommunikationsmitteln, wenn die Verreiber Lager- und Versandflächen für Elektro- und Elektronikgeräte bzw. Gesamtlager und Versandflächen für Lebensmittel beinhalten, die den oben genannten Verkaufsflächen entsprechen. Die unentgeltliche Abholung von Elektro- und Elektronikgeräten ist dann aber auf Wärmeüberträger (z.B. Kühlschrank), Bildschirme, Monitore und Geräte, die Bildschirme mit einer Oberfläche von mehr als 100 cm² enthalten und Geräte beschränkt, bei denen mindestens eine der äußeren Abmessungen mehr als 50 cm beträgt. Für alle übrigen Elektro- und Elektronikgeräte muss der Verreiber geeignete Rückgabemöglichkeiten in zumutbarer Entfernung zum jeweiligen Endnutzer gewährleisten; das gilt auch für kleine Elektrogeräte (s.o.), die der Endnutzer zurückgeben möchte, ohne ein neues Gerät zu erwerben.

1.4 Einhaltung von RoHS-Vorgaben:

Das von Ihnen erworbene Produkt erfüllt die Vorgaben der EU-RoHS Richtlinie (2011/65/EU). Es enthält keine in der Richtlinie angegebenen gefährlichen und unzulässigen Materialien.

2 Heißluftfritteuse



1. Digitales Bedienfeld
2. Kochrost
3. Garkorb abnehmen
4. Griff
5. Beleuchteter Garraum

Technische Daten

Stromversorgung	220-240V~, 50-60Hz
Leistungsaufnahme	1750 W

Die auf dem Gerät angebrachten Zeichen und die in den mitgelieferten Unterlagen angegebenen Werte wurden unter Laborbedingungen in Übereinstimmung mit den entsprechenden Normen ermittelt. Die Werte können je nach Verwendung des Geräts und den Umgebungsbedingungen variieren. Die Leistungswerte wurden mit einer Spannung von 230 V getestet.

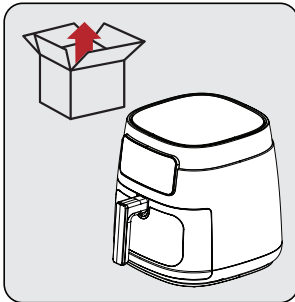
3 Verwendung

3 Vorgesehene Verwendung

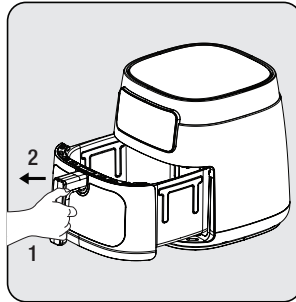
- Dieses Gerät ist für den Hausgebrauch bestimmt und nicht für den professionellen Einsatz geeignet.
- Wenn Sie das Gerät zum ersten Mal benutzen, kann es zu einer leichten Rauchentwicklung kommen. Das ist normal.

3.1 Vorbereiten des Geräts für den Gebrauch

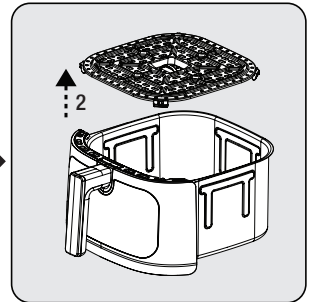
- Verwenden Sie das Gerät in aufrechter Position auf einer stabilen, ebenen, sauberen, trockenen und rutschfesten Oberfläche.



Bevor Sie das Gerät zum ersten Mal benutzen, entfernen Sie das Verpackungsmaterial und stellen Sie das Gerät an einem flachen und sauberen Ort auf.



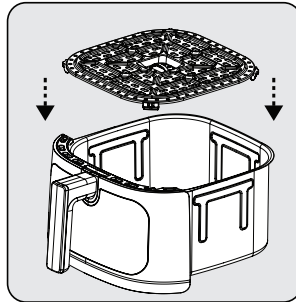
Fassen Sie den Griff (4) fest an, um den herausnehmbaren Garkorb (3) zu lösen; nehmen Sie dann die Schublade aus ihrem Gehäuse.



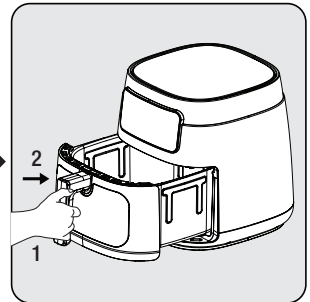
Legen Sie die Schublade auf eine ebene Fläche, um den Kochrost (2) von der Schublade zu lösen. Heben Sie den Kochrost (2) aus der Schublade.



Reinigen Sie den Kochrost (2) und den herausnehmbaren Garkorb (3) mit warmem Seifenwasser und trocknen Sie die Außenseite des Geräts und die gewaschenen Teile gründlich ab.



Es gibt 2 Kerben auf beiden Seiten des Griffs. Setzen Sie den Korb in sein Gehäuse ein, indem Sie die Laschen in die Kerben an der Oberseite der Korbschublade einrasten lassen.

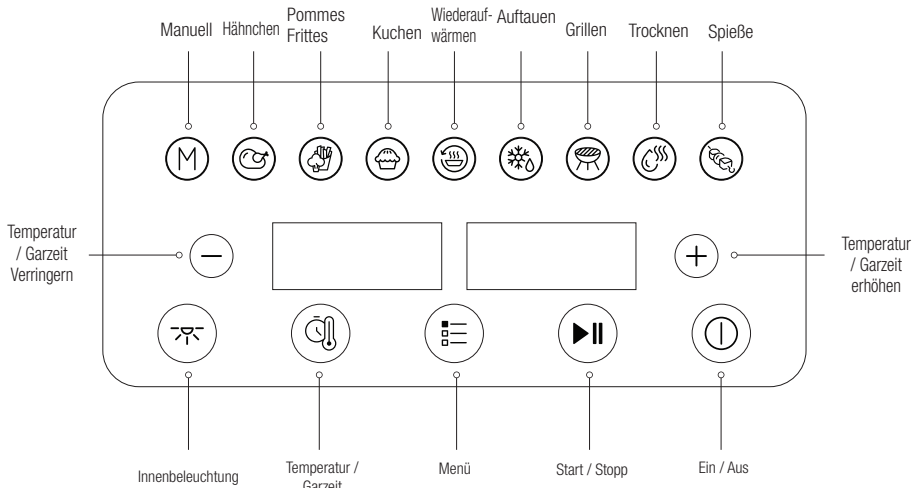




Befestigen Sie die Schublade am Gerät, nachdem Sie alle Teile gereinigt haben. Das Gerät ist einsatzbereit.



- Stellen Sie das Gerät bei der ersten Verwendung auf die höchste Temperatur ein und lassen Sie es etwa 10 Minuten lang laufen, ohne Lebensmittel hinzuzufügen.
- Verwenden Sie die Korbschublade (6) niemals ohne den herausnehmbaren Garrost (2).

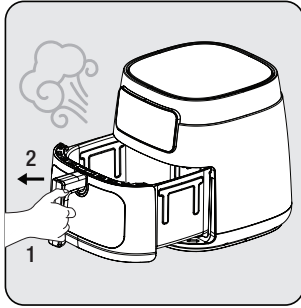
3.2 Bedienfeld und LED-Anzeige:



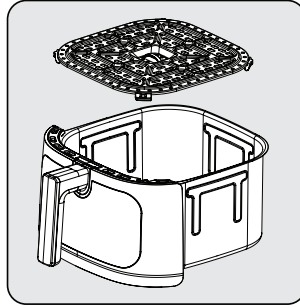
- Drücken Sie das Symbol  „Menü“, bis Sie das gewünschte Programm gefunden haben, um ein Programm auszuwählen. Wenn das gewünschte Programm gefunden wurde, blinkt die LED des Programms, drücken Sie das Symbol  „Start“, um das Programm zu starten.
- Wenn **“End”** auf dem Display erscheint, ist der Garvorgang beendet und der Garkorb muss entnommen werden.
- Die Anzeige schaltet sich aus, wenn der Garkorb aus dem Gerät genommen wird. Das Gerät schaltet sich wieder ein, wenn der Garkorb wieder eingesetzt wird.

3 Verwendung

3.3 Warnungen vor dem ersten Gebrauch



Wenn der herausnehmbare Garkorb (3) während des Betriebs des Geräts zurückgezogen wird, tritt heißer Dampf aus dem Luftauslass und der Oberseite des Korbs aus. Achten Sie deshalb darauf, dass Sie sich nicht an dem heißen Dampf verbrennen.



Wenn Sie den Gargrost (2) und die Korbschablone (3) bei höheren Temperaturen verwenden, achten Sie darauf, dass Sie sie nicht direkt berühren.

3,4 Bedienung

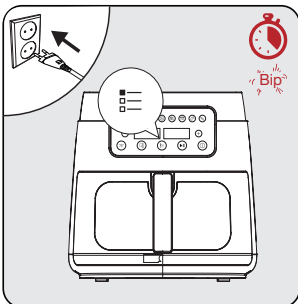
3.4.1 Auswählen und Starten eines Programms



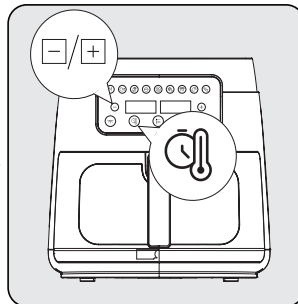
Auf dem Display werden die automatisch eingestellten Temperaturen und Zeiten entsprechend den gewählten Garfunktionen angezeigt. Sie können diese Temperaturen und Zeiten nach Belieben ändern.



Drücken Sie das Abschaltsymbol, wenn Sie nach dem Start des Geräts zu einem anderen Programm wechseln möchten. Drücken Sie anschließend „Menü“, um das gewünschte Programm auszuwählen.



Schließen Sie das Gerät an und drücken Sie einmal auf das Ein-/Aus-Symbol. Es erscheint die gesamte Auswahlanzeige. Drücken Sie das Symbol "Menü ", bis Sie die gewünschte Funktion erreicht haben.



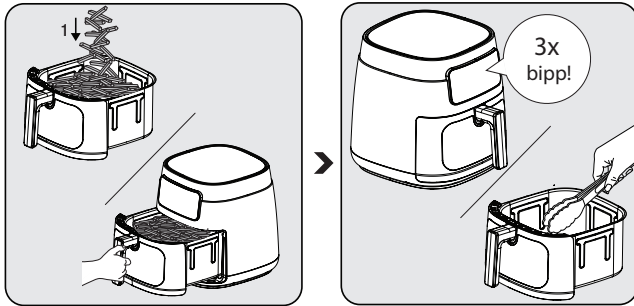
Drücken Sie auf das Symbol "Temperatur / Garzeit " ändern. Die Temperatur blinkt auf dem Display. Ersetzen Sie sie durch die gewünschte Temperatur oder Symbole. Wenn Sie erneut auf das Symbol "Temperatur / Garzeit " drücken, blinkt die Zeit auf dem Display. Stellen Sie die Garzeit mit den Symbolen oder ein.


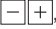



Drücken Sie das Symbol "Start/Stop " und starten Sie das Gerät. Legen Sie die Lebensmittel, die Sie garen möchten, in den Garkorb des Geräts. Wenn Sie den Garkorb an seinen Platz stellen, erscheint auf dem Display die von Ihnen eingestellte Zeit, ausgenommen die Vorheizzeit, und die Zeit beginnt herunterzuzählen.

3 Verwendung

3.4.2 Temperatur- und Garzeiteinstellung



Drücken Sie das Symbol , um die Temperatur und die Garzeit einzustellen. Drücken Sie anschließend das Symbol , um die gewünschte Temperatur und Garzeit einzustellen. Drücken Sie das Symbol  zum Starten.

Wenn die Hälfte der eingestellten Programmzeit erreicht ist, kann die Korbschublade (3) herausgenommen werden, und Sie können die Speisen mit einem Hilfswerkzeug (Zange usw.) wenden.



- Der Garrost besteht aus hochtemperaturbeständigem Silikonmaterial, das zum Garen von Speisen verwendet werden kann. Es verhindert im Wesentlichen, dass der Korbelag zerkratzt wird. Achten Sie deshalb darauf, dass es sich während des Kochens nicht löst.
- Achten Sie auf den heißen Dampf, der beim Herausziehen der Korbschublade (3) austreten kann, und berühren Sie sie nicht mit bloßen Händen, da sie sehr heiß ist.
- Verwenden Sie zum Herausnehmen der gegarten Speisen ein Werkzeug (Zange usw.), das die Innenfläche des Geräts nicht beschädigt.

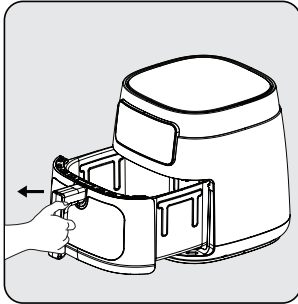
3 Verwendung

3.5. Kochen

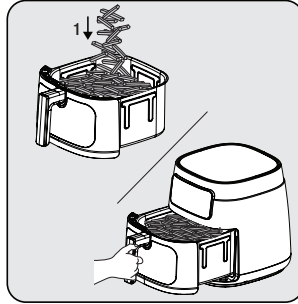
- Mischen Sie die Lebensmittel mit Öl, bevor Sie sie in den herausnehmbaren Garkorb (3) geben.



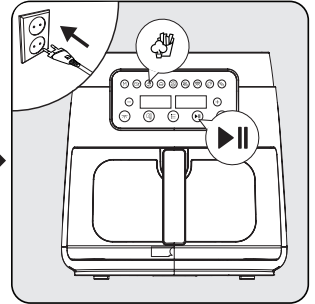
Halten Sie die Korbschublade (3) und den herausnehmbaren Garrost (2) nur am Griff fest, solange sie heiß sind.



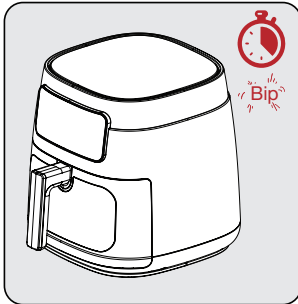
Fassen Sie den Griff fest an, um die Korbschublade (3) zu öffnen; nehmen Sie dann die Schublade aus dem Gerät und legen Sie sie auf eine flache, saubere Oberfläche.



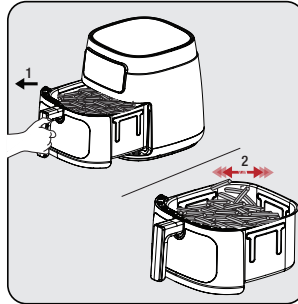
Legen Sie die Lebensmittel in den Garkorb (3). Bringen Sie dann den Korb am Gerät an und stellen Sie sicher, dass er vollständig passt.



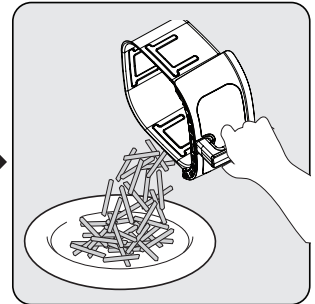
Schließen Sie Ihr Gerät an und wählen Sie das gewünschte Garprogramm. Dann starten Sie den Garvorgang.



Wenn die eingestellte Zeit abgelaufen ist, ertönt ein Warnton und das Gerät schaltet sich automatisch aus. Wenn das Garprogramm beendet ist, erscheint auf dem Display die Meldung "Ende". Dieser Ausdruck zeigt an, dass das Speiseprogramm beendet ist.

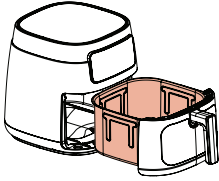


Nehmen Sie den herausnehmbaren Garkorb (3) heraus und prüfen Sie, ob das Gargut gebraten oder gefroren ist oder nicht. Wenn es eine zusätzliche Garzeit benötigt, können Sie die Garzeit etwas verlängern.



Nachdem der Prozess abgeschlossen ist, gießen Sie die Zutaten im Korb in eine Schüssel oder einen Teller.

3 Verwendung



Vermeiden Sie den Kontakt des Garkorbs mit der Außenfläche des Geräts, da die Oberfläche des Garkorbs (5) während und nach dem Garen heiß ist.










- Lassen Sie die Speisen 5-10 Sekunden ruhen, bevor Sie sie aus dem herausnehmbaren Garkorb (5) nehmen.
- Verwenden Sie eine Zange, um große oder weiche Lebensmittel aus dem Korb zu nehmen, um die Innenfläche des Geräts nicht zu beschädigen.
- Wenn eine Charge fertig ist, ist das Gerät sofort für eine weitere Charge bereit.



Beachten Sie, dass das Gerät während des Wendevorgangs sehr heiß werden kann.

Die folgende Tabelle gibt einen Überblick über die Garzeiten für verschiedene Lebensmittel. Die Garzeit variiert je nach Dicke und Beschaffenheit der Lebensmittel. Die empfohlenen Zeiten und Mengen sind als Richtwerte zu betrachten.

Führen Sie vor dem Garen einen Vorheizvorgang durch, bis das Gerät die in der Tabelle angegebene empfohlene Temperatur erreicht hat, um erfolgreiche Ergebnisse zu erzielen.

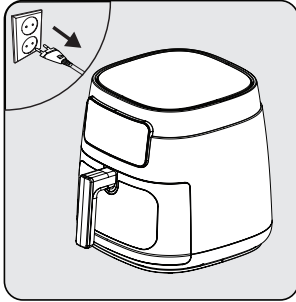
PROGRAMM	GERICHT	MENGE	SYMBOL	TEMPERATUR	ZEIT (Min.) INTERVALL	MISCHEN / SCHÜTTELN
AUFTAUEN				80 °C	13-17 Min.	2
POMMES FRITTES	Tiefgekühlte Kartoffel	500 g		200 °C	15-20 Min.	4
HÄHNCHEN	Hähnchen- schenkel	450 g		200 °C	20 Minuten	2
GRILLEN	Burger im Brötchen	500 g		190 °C	15 Min.	2
SPIESSE	Hähnchen- spieße	500 g		180 °C	15-20 Min.	4
KUCHEN	Muffin	6 Mini-Muffin- förmchen		160 °C	20 Minuten	X
TROCKNEN				70 °C	60-140 min.	X

5 Reinigung und Wartung

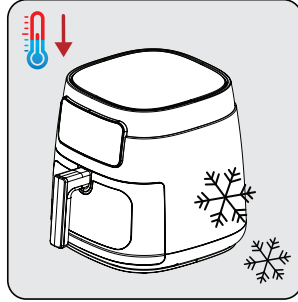
5.1 Reinigung



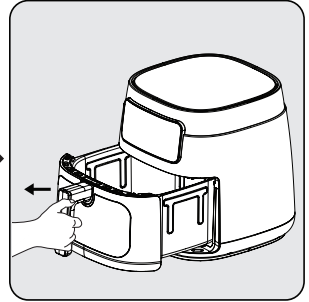
Verwenden Sie zur Reinigung des Geräts niemals Benzin, Lösungsmittel, Scheuermittel, Metallgegenstände oder harte Bürsten.



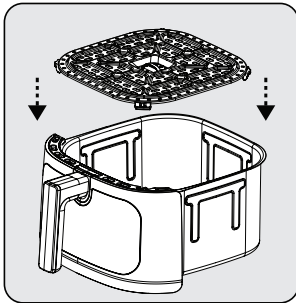
Schalten Sie das Gerät aus und trennen Sie es vom Stromnetz.



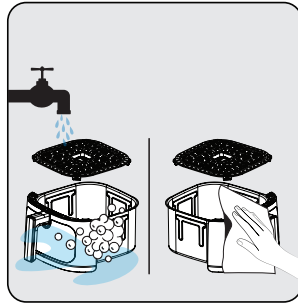
Lassen Sie das Gerät vollständig abkühlen.



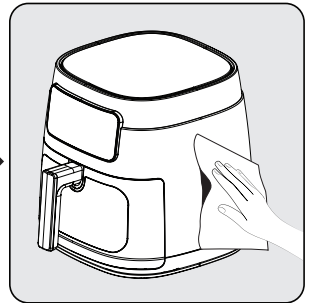
Nehmen Sie den Garkorb (3) aus der Schublade.



Nehmen Sie den Grillrost (2) aus dem Korb, indem Sie ihn am Griff anfassen und nach oben ziehen.



Reinigen Sie den herausnehmbaren Garkorb (3) und die Korbschublade (2) mit warmer Seifenlauge und trocknen Sie sie anschließend gründlich ab.



Reinigen Sie die Außenseite des Geräts mit einem feuchten Tuch. Trocknen Sie die Außenseite des Geräts vollständig ab.



Halten Sie den Boden des herausnehmbaren Garkorbs (3) und den Grillrost (2) stets sauber, um die Ansammlung von Fremdkörpern zu vermeiden.

5.2 Lagerung

- Wenn Sie das Gerät über einen längeren Zeitraum nicht benutzen wollen, bewahren Sie es sorgfältig auf.
- Ziehen Sie den Netzstecker und lassen Sie das Gerät abkühlen, bevor Sie es wegstellen.
- Lagern Sie das Gerät an einem kühlen und trockenen Ort.
- Bewahren Sie das Gerät und das Netzkabel außerhalb der Reichweite von Kindern auf.

5.3 Transport und Versand

- Transportieren Sie das Gerät während der Handhabung und des Transports in seiner Originalverpackung. Die Verpackung schützt das Gerät vor physischen Schäden.
- Platzieren Sie keine schweren Gegenstände auf das Gerät oder seine Verpackung. Das Gerät kann beschädigt werden.
- Wenn das Gerät fallen gelassen wird, kann es aufhören zu funktionieren, oder es können dauerhafte Schäden entstehen.

6 Problembehandlung

	Das Problem	Ursache	Lösung
1	Gerät nicht funktionsfähig	Stromausfälle	Prüfen Sie die Stromversorgung und stellen Sie sicher, dass Strom vorhanden ist.
		Kein Strom oder schlechter Kontakt an der Steckdose	
		Die Spannung der Stromversorgung stimmt nicht mit der Nennspannung des Geräts überein	
2	Die Speisen sind unzureichend gegart/gebrannt	Die Garzeit ist nicht korrekt	Kombinieren Sie Rezepte und Ihre persönliche Erfahrung, um die Zubereitung und den Zeitpunkt anzupassen.
3	Rauch beim ersten Gebrauch	Rostschutzöle auf der Heizung des Geräts	Stellen Sie die Temperatur auf Maximum und führen Sie ein Vorheizen von 10-15 Minuten durch, um Rostschutzöl auf dem Gerät zu entfernen.
4	Seltsamer Geruch	Fremdkörper auf Garkorb, Korbschublade und Heizung	Entfernen Sie den Fremdkörper
5	E2	NTC kurzgeschlossen, Teile defekt	Zur Reparatur an den Kundendienst schicken
6	E4	NTC kurzgeschlossen, Teile defekt	

Wenden Sie sich zur Reparatur an unseren autorisierten Kundendienst, falls das Problem nach Durchführung der oben genannten Kontrollen nicht gelöst werden kann.

Technische Daten

Stromversorgung: 220-240 V~, 50-60 Hz

Leistung: 1750 W

Technische und optische Änderungen vorbehalten.

Service und Ersatzteile

Unsere Geräte werden nach den neuesten technischen Erkenntnissen entwickelt, produziert und geprüft. Sollte trotzdem eine Störung auftreten, so bitten wir Sie, sich mit Ihrem Fachhändler bzw. mit der Verkaufsstelle in Verbindung zu setzen. Sollte dies nicht möglich sein, wenden Sie sich bitte an das BEKO GRUNDIG Service-Center unter folgenden Kontaktdaten:

Telefon: 0911 590 597 29

(Montag bis Freitag von 08.00 bis 18.00 Uhr)

E-Mail: service@bg-deutschland.de

Homepage: www.grundig.com/de-de/support

(Elektrokleingeräte)

Unter den obengenannten Kontaktdaten erhalten Sie ebenfalls Auskunft über den Bezug möglicher Ersatz- und Zubehörteile.

BEKO GRUNDIG Kundenberatungszentrum

Montag bis Freitag von 8.00 bis 18.00 Uhr

Deutschland : 0911 / 590 597 30

Österreich : 0820 / 220 33 22 *

* gebührenpflichtig (0,145 €/Min. aus dem Festnetz, Mobilfunk: max. 0,20 €/Min.)

Haben Sie Fragen?

Unser Kundenberatungszentrum steht Ihnen werktags stets von 8.00 – 18.00 Uhr zur Verfügung.

Sehr geehrte Kundin, sehr geehrter Kunde,

als Käufer eines Haushaltskleingerätes der Marke Grundig stehen Ihnen die gesetzlichen Gewährleistungsrechte (Nachbesserung und Nacherfüllung) aus dem Kaufvertrag zu. Die Gewährleistung erfolgt für die Fehlerfreiheit bei Geräteübergabe entsprechend dem jeweiligen Stand der Technik. Über die Gewährleistung hinaus räumt Ihnen der Hersteller eine Garantie ein, diese schränkt die gesetzliche Gewährleistung – die für 24 Monate ab dem Kaufdatum gilt - nicht ein. Garantiert wird die Mängelbeseitigung durch Reparatur oder Austausch nach Wahl des Herstellers.

Sollte eine Störung an Ihrem Gerät auftreten, wenden Sie sich bitte an Ihren Fachhändler bzw. den Verkäufer. Dieser wird vor Ort das Gerät prüfen und den Kundenservice durchführen. Auch soweit Ansprüche aus der Herstellergarantie bestehen, werden diese nur durch den Verkäufer abgewickelt.

Die Garantiezeit beträgt 36 Monate ab Kaufdatum.

Bedingungen:

1. Ein maschinell erstellter Original-Kaufbeleg liegt vor.
2. Das Gerät ist nur mit Original-Zubehör und Original-Ersatzteilen betrieben worden.
3. Die in der Gebrauchsanweisung erwähnten Wartungs- und Reinigungsarbeiten sind entsprechend ausgeführt worden.
4. Das Gerät wurde nicht geöffnet/zerlegt.
5. Bauteile, die einem gebrauchsbedingtem Verschleiß unterliegen, fallen nicht unter die Garantie
6. Ausgewechselte Teile werden Eigentum des Herstellers.
7. Ausgeschlossen von der Garantie sind die Mängel, die durch unsachgemäße Installation, z.B. Nichtbeachtung der VDE-Vorschriften; unsachgemäße Aufstellung, z.B. Nichtbeachtung der Einbau- oder Installationsvorschriften; äußere Einwirkung, z.B. Transportschäden, Beschädigung durch Stoß oder Schlag, Schäden durch Witterungseinflüsse, unsachgemäße Bedienung oder Beanspruchung, z.B. Nichtbeachtung der Gebrauchsanweisungen verursacht wurden.
8. Eine gewerbliche oder gleichzustellende Nutzung, z.B. in Hotels, Pensionen, Gaststätten, Arztpraxen oder Gemeinschaftsanlagen, gilt als eine nicht bestimmungsgemäße Benutzung, die die Garantie ausschließt.
9. Die Mängelbeseitigung verlängert die ursprüngliche Garantiezeit nicht.
10. Schadenersatzansprüche, auch hinsichtlich Folgeschäden, sind, soweit sie nicht auf Vorsatz oder grober Fahrlässigkeit beruhen, ausgeschlossen.
11. Der Anspruch auf Garantieleistung steht nur dem Erstkäufer zu und erlischt bei Weiterverkauf des Produktes durch den Erstkunden.
12. Die Garantie gilt für neue Produkte und nicht für Produkte, die als Gebrauchtgeräte verkauft worden sind und nicht für B-Ware.
13. Die Garantie ist nicht übertragbar.

Diese Garantiezusage ist nur gültig innerhalb der Bundesrepublik Deutschland

Garantiebedingungen - Grundig - 11/2021

01-21-02

Lütfen önce bu kılavuzu okuyun!

Değerli Müşterimiz,

Grundig ürününü tercih ettiğiniz için teşekkür ederiz. Yüksek kalite ve teknoloji ile üretilmiş olan ürününüzün size en iyi verimi sunmasını istiyoruz. Bunun için, bu kılavuzun tamamını ve verilen diğer belgeleri ürünü kullanmadan önce dikkatle okuyun ve bir başvuru kaynağı olarak saklayın. Ürünü başka birisine vererseniz, kullanma kılavuzunu da birlikte verin. Kullanma kılavuzunda belirtilen tüm bilgi ve uyarıları dikkate alarak talimatlara uyun.

Bu kullanma kılavuzunun başka modeller için de geçerli olabileceğini unutmayın. Modeller arasındaki farklar kılavuzda açık bir şekilde belirtilmiştir.

Sembollerin anlamları

Bu kullanma kılavuzunun çeşitli kısımlarında aşağıdaki semboller kullanılmıştır:



Cihazın kullanımıyla ilgili önemli bilgiler ve faydalı tavsiyeler.



UYARI: Can ve mal güvenliğiyle ilgili tehlikeli durumlar konusunda uyarılar.



Gıda ile temasa uygundur.



Cihazı, elektrik kablosunu veya elektrik fişini suya ya da diğer sıvılara batırmayın.



Sıcak yüzeylerle ilgili uyarı.



**GERİ DÖNÜŞTÜRÜLMÜŞ &
GERİ DÖNÜŞTÜRÜLEBİLİR
KAĞIT**

1 Önemli güvenlik ve çevre talimatları

Bu bölümde, yaralanma ya da maddi hasar tehlikelerini önlemeye yardımcı olacak güvenlik talimatları yer almaktadır.

Bu talimatlara uyulmaması halinde her türlü garanti geçersiz hale gelir.

1.1 Genel güvenlik

- Bu cihaz, uluslararası güvenlik standartlarına uygundur.
- Bu cihaz sadece evde kullanılmak ve yiyecek hazırlamak için tasarlanmıştır, profesyonel kullanım için uygun değildir.
- Bu cihaz 0-8 yaş arası çocuklar tarafından kullanılamaz. Cihaz, yalnızca sürekli gözetim altında olmaları koşuluyla 8 ve üzeri yaşlardaki çocuklar tarafından kullanılabilir. Bu cihaz, denetim sağlanması veya cihazın güvenli bir şekilde kullanılması ve karşılaşılan tehlikelerin anlaşılması ile ilgili bilgi verilmesi durumunda, fiziksel, işitsel veya akli yetileri sınırlı veya tecrübe ve bilgi eksikliği olan kişiler tarafından kullanılabilir.
- Bu ürün ticari kullanım için tasarlanmamıştır, evde ve aşağıdakiler gibi uygulamalarda

kullanılmak üzere tasarlanmıştır:

- Dükkanların, ofislerin ve diğer çalışma ortamlarının personel mutfaklarında;
- Çiftlik evlerinde;
- Otel, motel ve diğer konaklama mekânlarında müşteriler tarafından;
- Pansiyon türü mekanlarda.
- Yatma yerleri ve kahvaltı yapılan ortamlar
- Temizlik ve kullanıcı bakım işlemleri, başlarında bir büyük olmadığı sürece çocuklar tarafından yapılmamalıdır.
- Ürünü ve ürün kablosunu 8 yaşından küçük çocukların erişmeyeceği bir yerde saklayın.
- Pişirme cihazları, (varsa) tutamaklarını sıcak sıvıların dökülmesini engelleyecek şekilde konumlandırın ve sabit olarak yerleştirin.
- Cihazın üzerinde belirtilen gerilimin, evinizdeki şebeke gerilimiyle aynı olduğundan emin olun.
- Cihazı topraklı prizde kullanın.

1 Önemli güvenlik ve çevre talimatları

- Cihazı uzatma kablosuyla kullanmayın.
- Cihazınızı fırın ve ocak gibi ısı kaynaklarının üzerine veya yakınına yerleştirmeyin.
- Elektrik kablosunun hasar görmesini önlemek için sıkışmasını, kıvrılmasını veya keskin kenarlara sürtünmesini engelleyin.
- Cihazın fişini çıkartırken kablodan çekmeyin.
- Cihazı veya elektrik kablosunu suya daldırmayın.
- Cihazı elektrik fişine bağlıken gözetimsiz bırakmayın.
- Cihazı parçalarına ayırmayın.
- Sadece orijinal parçaları veya üretici tarafından tavsiye edilen parçaları kullanın.
- Cihazı temizlemeden önce fişini prizden çekin ve temizlik sonrasında tüm parçalarını tamamen kurutun.
- Cihazı Temizlik ve Bakım bölümündeki talimatlara uygun olarak temizleyin.
- Yangın tehlikesinden dolayı cihaza büyük parçalı yiyecekler koymayın.
- Ellerinizi nemli veya ıslakken, cihazın fişine dokunmayın.
- Cihazı nemli ortamlarda kullanmayın.
- Cihazı, kullanımda ve içerisindeki yağ sıcakken hareket ettirmeyin.
- Cihazı patlayıcı veya yanıcı ortamların ve maddelerin bulunduğu yerde veya yakınında kullanmayın.
- Yanma riskini önlemek için sıcak yüzeylere temas etmeyin.
- Cihazı çocukların ulaşamayacağı güvenli bir yerde soğumaya bırakın.
- Cihaz çalışırken hava giriş ve hava çıkış deliklerini kapatmayın.
- Cihaz kullanımdayken üzerine eğilmeyin. Kullanım sırasında cihazdan sıcak hava yükselir!
- Cihaz kullanım sırasında ısınır. Yanma riskini önlemek için sıcak yüzeylere temas etmeyin.
- Kullanım sırasında odanın yeterli havalandırıldığına emin olun.
- Yangın çıkması durumunda cihazın fişini prizden çekin.

- Elektrik çarpma tehlikesinden ötürü cihazın üzerine su dökmeyin.
- Cihazı harici bir zamanlayıcı veya ayrı bir uzaktan kumanda sistemiyle çalıştırmayın.
- Cihaz ile birlikte sadece sapları yalıtımlı metal mutfak eşyaları kullanın.
- Cihaz çalışırken veya sıcakken cihazın üzerine hiçbir şey koymayın.
- Bağlantıyı kesmek için gösterge butonunu kapalı konumuna getirin. Ardından fişi prizden çıkarın.
- Ambalaj malzemelerini saklıyorsanız çocukların ulaşamayacağı bir yerde muhafaza edin.
- Güç kablosu hasarlanırsa tehlikeyi önlemek için kablo değişimi üretici, servis veya benzeri uzman kişiler tarafından yapılmalıdır.

1.1 AEEE Yönetmeliğine Uygunluk ve

Atık Ürünün Elden Çıkarılması



Bu ürün T.C. Çevre ve Şehircilik Bakanlığı tarafından yayımlanan "Atık elektrikli ve Elektronik eşyaların Kontrolü Yönetmeliği"nde belirtilen zararlı ve yasaklı maddeleri içermez.

AEEE Yönetmeliğine uygundur. Bu ürün, geri dönüşümlü ve tekrar kullanılabilir nitelikteki yüksek kaliteli parça ve malzemelerden üretilmiştir. Bu nedenle, ürünü, hizmet ömrünün sonunda evsel veya diğer atıklarla birlikte atmayın. Elektrikli ve elektronik cihazların geri dönüşümü için bir toplama noktasına götürün. Bu toplama noktalarını bölgenizdeki yerel yönetime sorun. Kullanılmış ürünleri geri kazanıma vererek çevrenin ve doğal kaynakların korunmasına yardımcı olun.

1.2 Ambalaj bilgileri

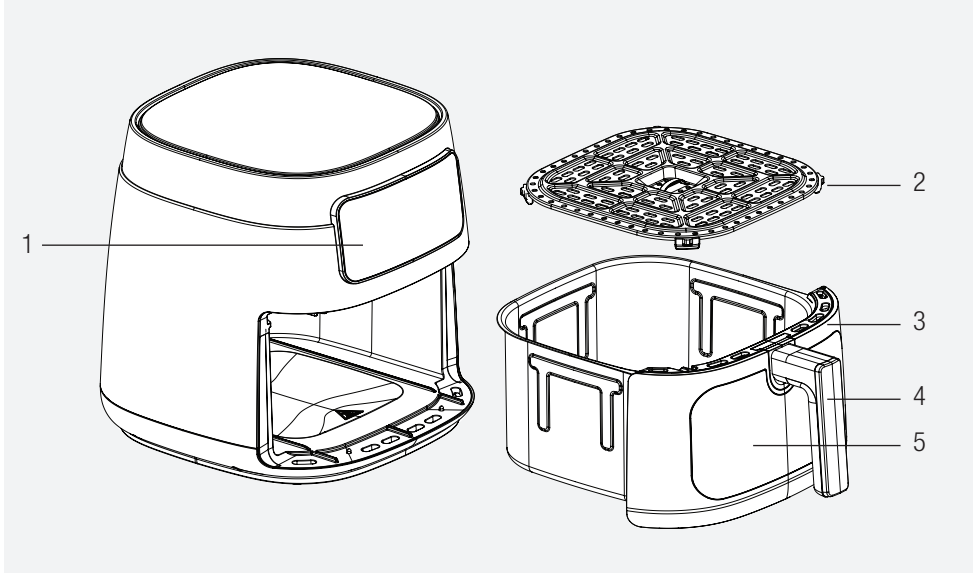


Ürünün ambalajı, Ulusal Mevzuatımız gereği geri dönüştürülebilir malzemelerden üretilmiştir. Ambalaj atığını evsel veya diğer atıklarla birlikte atmayın, yerel otoritenin belirttiği ambalaj toplama noktalarına atın.

1.3 Enerji tasarrufu için yapılması gerekenler

Kullanım sırasında kılavuzda tavsiye edilen sürelerle uyun. Kullanımdan sonra cihazın fişini prizden çıkarın.

2 Az Yağlı Fritöz



1. Dijital kontrol paneli
2. Pişirme ızgarası
3. Çıkarılabilir pişirme sepeti
4. Tutamak
5. Aydınlatmalı izlenebilir pişirme haznesi

Teknik veriler

Güç kaynağı	220-240V~, 50-60Hz
Güç tüketimi	1750 W

Cihazın üzerindeki işaretler veya ürünle birlikte verilen diğer belgelerde belirtilen değerler, ilgili standartlara uygun olarak laboratuvar koşullarında elde edilmiştir. Bu değerler, cihazın kullanımına ve ortam koşullarına göre değişiklik gösterebilir. Güç değerleri 230 V gerilimde test edilmiştir.

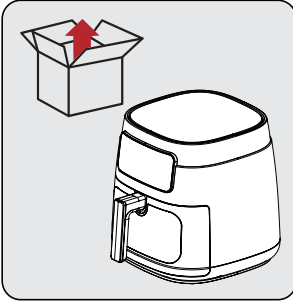
3 Kullanım

3 Kullanım amacı

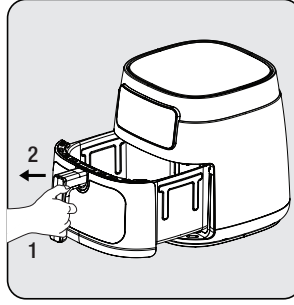
- Cihaz sadece evde kullanılmak üzere tasarlanmıştır, profesyonel kullanım için uygun değildir.
- Cihaz ilk kez kullandığınızda biraz duman çıkarabilir. Bu durum normaldir.

3.1 Cihazın kullanıma hazırlanması

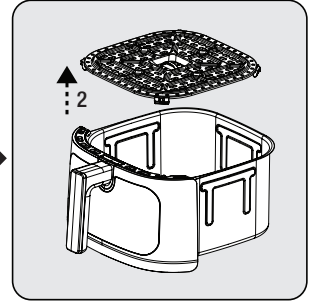
- Cihazı dik konumda dengeli, düz, temiz, kuru ve kaymayan bir yüzeyde kullanın.



İlk kullanımdan önce cihazın ambalaj malzemeleri sökün ve cihazı düz, temiz bir çalışma alanına yerleştirin.



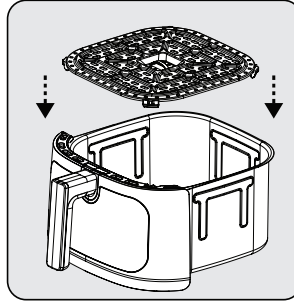
Çıkarılabilir pişirme sepetini (3) açmak için tutamağı (4) sıkıca kavrayın; daha sonra çekmeceyi yuvasından çıkarın.



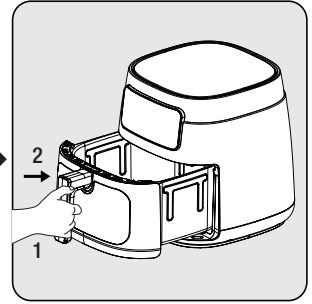
Pişirme ızgarasını (2) çekmeceден ayırmak için, çekmeceyi düz bir zemine koyun. Pişirme ızgarasını (2) çekmeceден kaldırarak çıkarın.



Pişirme ızgarasını (2), çıkarılabilir pişirme sepetini (3) sabunlu ılık su ile temizleyin ve sonrasında cihazın dış yüzeyini ve yıkadığınız parçaları tamamen kurutun.



Sapın her iki yanında 2 tırnak bulunur. Tırnakları sepet çekmeceğinin üstündeki çentiklere hizalayarak sepeti yuvasına oturtun.

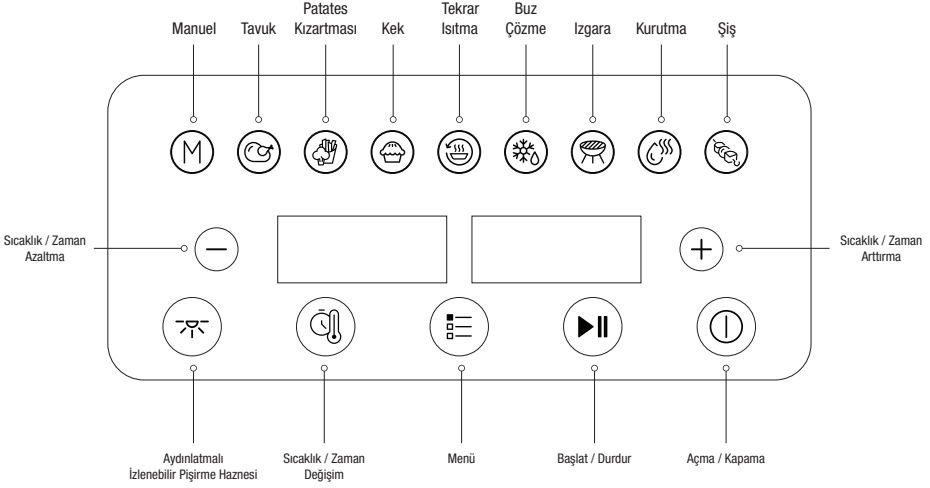


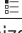
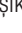
Tüm parçaları temizledikten sonra çekmeceyi cihaza takın. Cihazın kullanıma hazırdır.



- İlk kullanım için ürünü en yüksek sıcaklığa ayarlayın ve 10 dk... malzeme eklemeyen çalıştırın.
- Sepet çekmeceğini (6) asla içinde çıkarılabilir pişirme ızgarası (2) olmadan kullanmayın.

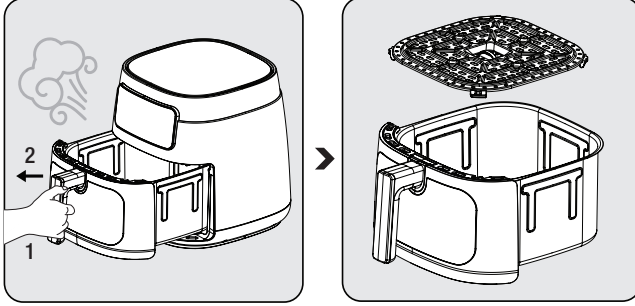
3.2 Kontrol paneli ve led ekran:



- Program seçimi yapmak için “Menü ” sembolüne istediğiniz programa gelene kadar basın. İsteddiğiniz programa geldiğinizde programa ait ışık yanıp söner, “Başlat ” sembolüne basarak programı başlatabilirsiniz.
- Ekranda “End” görüldüğünde pişirme işlemi tamamlanmıştır, pişirme sepetinin dışarı çıkarılması gereklidir.
- Pişirme sepetini ürünün içinden çıkardığınızda ekran tamamen kapanır. Tekrar yerleştirdiğinizde kaldığı yerden devam edebilirsiniz.

3 Kullanım

3.3 İlk kullanım öncesi uyarılar



Cihaz çalışırken çıkarılabilir pişirme sepeti (3) geri çekildiğinde, hava çıkışından ve sepetin üst kısmından sıcak buhar yayılacaktır bu nedenle yüksek sıcaklıktaki buhardan yanmamak için dikkatli olun.

Pişirme ızgarası (2) ve sepet çekmesine (3) yüksek sıcaklıkta kullanırken direkt temasta bulunmamak için dikkat edin.

3.4 Çalıştırma

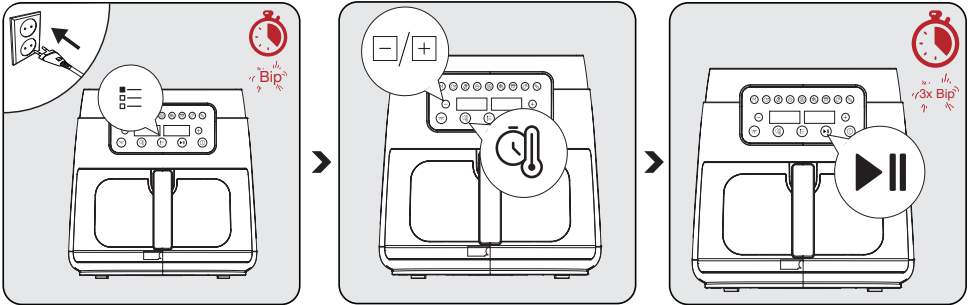
3.4.1 Program seçme ve başlatma



Ekranda seçtiğiniz pişirme fonksiyonlarına göre otomatik ayarlanmış sıcaklık ve süreler verilmiştir. Dilerseniz bu sıcaklık ve süreleri değiştirebilirsiniz.



Ürün çalıştırdıktan sonra farklı programa geçmek isterseniz kapatma sembolüne basın. Ardından istediğiniz programı "Menü" sembolüne basarak seçin.



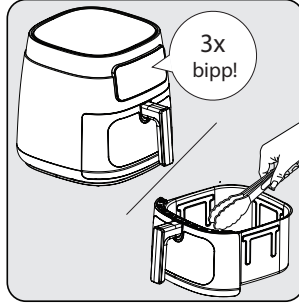
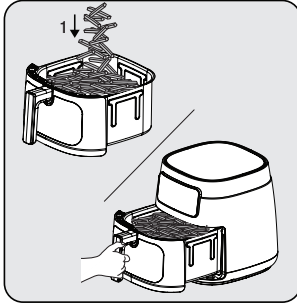
3 Kullanım

Ürünü fişe takın, açma kapatma sembolüne 1 kez basın, seçim ekranının tamamı görünecek. Seçim yapmak istediğiniz fonksiyona gelene kadar "Menü" sembolüne basın.

"Sıcaklık / Zaman" sembolüne basın. Ekranda sıcaklık yanıp sönecek. İsteddiğiniz sıcaklığı "+" veya "-" sembolleri ile değiştirin. Tekrar "Sıcaklık / Zaman" sembolüne bastığınızda ekranda süre yanıp sönecek. Pişirme süresini "+" veya "-" sembolleri ile ayarlayın".

"Başlat/Durdur" sembolüne basın ve cihazı çalıştırın. Pişirmek istediğiniz gıdayı ürünün pişirme sepetine yerleştirin. Pişirme sepetini yerine yerleştirdiğinizde ekranda ön ısıtma süresi hariç ayarladığınız süre görülecek ve süre geri saymaya başlayacaktır.

3.4.2 Sıcaklık ve zaman ayarı



Sıcaklık ve zaman ayarı için "Sıcaklık / Zaman" sembolüne basın. Ardından gerekli sıcaklığı ve süreyi ayarlamak üzere "-" "+" sembolüne basın. Başlatmak için "Başlat/Durdur" sembolüne basın.

Programa ait ayarlanan sürenin yarısına gelindiğinde, bu noktada sepet çekmecesini (3) çıkarılabilir ve yiyeceği yardımcı bir alet (maşa vb.) ile çevirebilirsiniz.



- Pişirme ızgarası silikon yüksek sıcaklığa dayanıklı, gıdada kullanılabilir malzemeden üretilmiştir. Esas olarak sepet kaplamasının çizilmesini önlemektedir. Bu nedenle yiyecek pişirirken yerinden çıkmadığına emin olun.
- Sepet çekmecesini (3) çekerken içindeki sıcak buhara dikkat edin, yüksek sıcaklıkta olduğundan ellerinizle dokunmayın.
- Pişmiş yiyecekleri çıkarmak için cihazın iç yüzeyine zarar vermeyecek yardımcı bir alet (maşa vb.) kullanın.

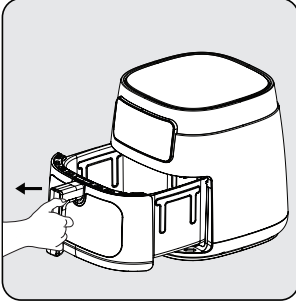
3 Kullanım

3.5. Pişirme

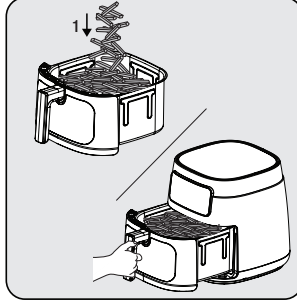
- Pişireceğiniz yiyeceği çıkarılabilir pişirme sepetine (3) yerleştirmeden önce yağ ile harmanlayın.



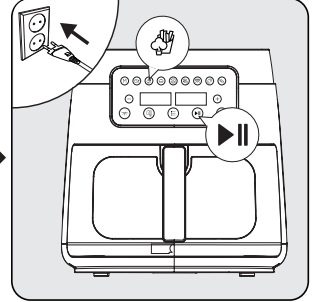
Sepet çekmecesini (3) ve çıkarılabilir pişirme ızgarasını (2) tutamak haricinde sıcakken tutmayın.



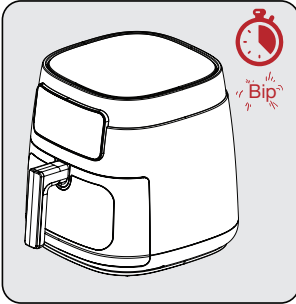
Sepet çekmecesini (3) açmak için tutamağı sıkıca kavrayın; daha sonra çekmeceyi makineden çıkarın ve düz, temiz bir yüzeye yerleştirin.



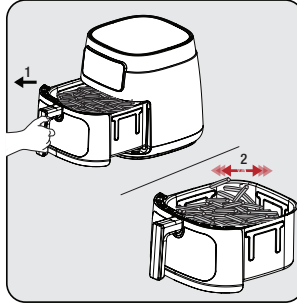
Yiyecekleri pişirme sepetine (3) yerleştirin. Ardından sepeti cihaza takın ve tamamen oturduğuna emin olun.



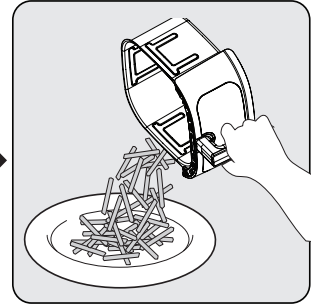
Cihazınızı prizine takın ve istediğiniz pişirme programını seçin. Ardından pişirme işlemini başlatın.



Seçilen pişirme süresi dolduğunda uyarı sesi duyulur ve cihazınız otomatik olarak kapanır. Pişirme programı tamamlandığında ekranda "End" bildirimi görünür. Bu ifade yemek programının bitmiş olduğunu gösterir.

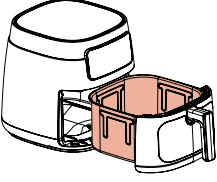


Çıkarılabilir pişirme sepetini (3) çıkartın ve yiyeceklerde kızarıklık, donukluk olup olmadığını kontrol edin. İlave pişirme gerekiyorsa pişirme süresini biraz daha uzatabilirsiniz.



İşlem tamamlandıktan sonra sepetteki malzemeleri bir kaseye veya tabağa boşaltın.

3 Kullanım



Piřirme esnasında ve sonrasında piřirme sepetinin (5) yüzeyi sıcak olacağı için, piřirme sepetini cihazın dış yüzeyine temas ettirmeyiniz.



- Yiyecekleri çıkarılabilir piřirme sepetinden (5) çıkarmadan önce 5 ila 10 saniye dinlenmesini bekleyin.
- İri veya yumuşak yiyecekleri cihazın iç yüzeyine zarar vermeyecek şekilde sepetten çıkarmak için maşa kullanın.
- Bir parti yiyecek hazır olduğunda, ürün bir başka parti için anında kullanıma hazırdır.





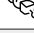




Çevirme işlemi esnasında cihazın çok sıcak olabileceğini unutmayın.

4 Pişirme süresi

Aşağıdaki tabloda, farklı gıdaların pişirme sürelerine yönelik genel bir bakış verilmiştir. Pişirme süreleri, yiyeceklerin kalınlığına ve kıvamına bağlıdır. Önerilen süre ve miktarlar yaklaşık değer olarak göz önünde bulundurulmalıdır.

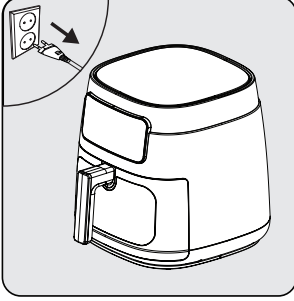
Başarılı sonuç almak için pişirme işlemini gerçekleştirmeden önce cihaz tabloda belirtilen sıcaklığa ulaşana kadar lütfen ön ısıtma yapınız.

PROGRAM	GIDA	MİKTAR	SEMBOL	SICAKLIK	ZAMAN (dk.) ARALIĞI	KARIŞTIRMA/ SALLAMA
BUZ ÇÖZME				80 °C	13-17 dk.	2
PATATES KIZARTMASI	Dondurulmuş patates	500 gr		200 °C	15-20 dk.	4
TAVUK	Tavuk But	450 gr		200 °C	20 dk.	2
IZGARA	Rulo Köfte	500 gr		190 °C	15 dk.	2
ŞİŞ	Tavuk Şiş	500 gr		180 °C	15-20 dk.	4
KEK	Muffin	6 adet mini muffin kabı		160 °C	20 dk.	X
KURUTMA				70 °C	60-140 dk.	X

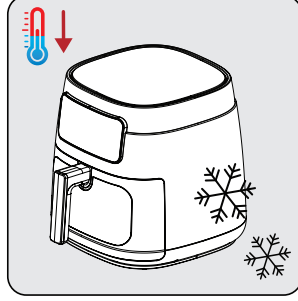
5 Temizlik ve bakım

5.1 Temizlik

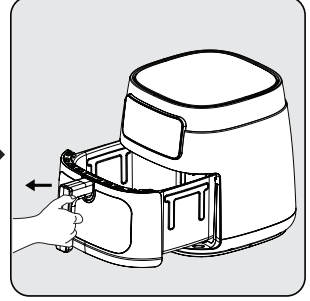
i Cihazı temizlemek için kesinlikle benzin, solvent, aşındırıcı temizleyiciler, metal nesnelere veya sert fırçalar kullanmayın.



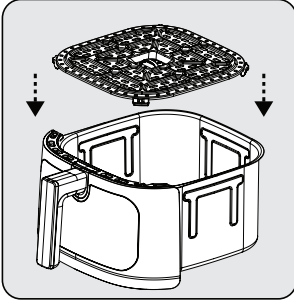
Cihazı kapalı konumuna getirin ve fişini prizden çekin.



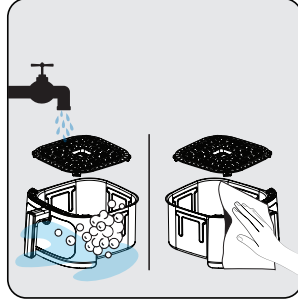
Cihazın tamamen soğumasını bekleyin.



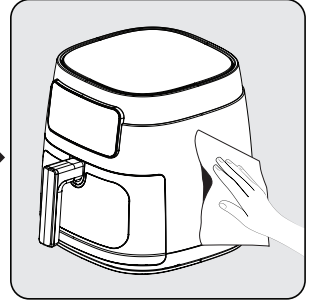
Pişirme sepetini (3) çekmeceyi çıkarın.



Pişirme ızgarasını (2) tutamağından tutup yukarıya doğru çekerek pişirme sepetinden çıkarın.



Pişirme sepeti (3) ve pişirme ızgarasını (2) sabunlu ılık su ile temizleyin ve sonrasında tamamen kurutun.



Cihazın dış yüzeyini temizlemek için nemli bir bez kullanın. Cihazın dışını tamamen kurutun.

i Yabancı maddelerin birikimini önlemek için çıkarılabilir pişirme sepeti (3) tabanını ve pişirme ızgarasını (2) daima temiz tutun.

5.2 Saklama

- Cihazı uzun süre kullanmayı düşünmüyorsanız, dikkatli bir şekilde saklayın.
- Cihazı kaldırmadan önce fişini çekin ve soğumaya bırakın.
- Cihazı serin ve kuru bir yerde saklayın.
- Cihazı ve kablosunu, çocukların ulaşamayacağı bir yerde muhafaza edin.

5.3 Taşıma ve nakliye

- Taşıma ve nakliye sırasında cihazı orijinal ambalajı ile birlikte taşıyın. Cihazın ambalajı, cihazı fiziksel hasarlara karşı koruyacaktır.
- Cihazın veya ambalajının üzerine ağır cisimler koymayın. Cihaz zarar görebilir.
- Cihazın düşürülmesi durumunda cihaz çalışmayabilir veya kalıcı hasar oluşabilir.

	Sorun	Neden	Çözüm
1	Ürün çalışmıyor	Elektrik kesintileri	Güç kaynağını kontrol edin ve elektrik geldiğinden emin olun
		Elektrik prizinde elektrik yok veya teması kötü	
		Güç kaynağı voltajının ürünün nominal voltajıyla eşleşmemesi	
2	Yemek az pişmiş/yanmış	Pişirme süresi doğru değil	Pişirme ve zamanlamayı ayarlamak için tarifleri ve kişisel deneyiminizi birleştirin
3	İlk kullanımda duman çıkması	Ürünün ısıtıcısının üzerinde pas önleyici yağ kalması	Ürünün ısıtıcısının üzerindeki pas önleyici yağı çıkarmak için sıcaklığı maksimuma ayarlayın ve 10-15 dakika ön ısıtma yapın
4	Tuhaf koku gelmesi	Pişirme sepeti, Sepet çekmecesi, ısıtıcı üzerinde yabancı cisim	Yabancı cismi temizleyin
5	E2	NTC kısa devre, Parçalar Arızalı	Onarım için servise gönderin
6	E4	NTC kısa devre, Parçalar Arızalı	

Sorunun yukarıdaki kontrolden sonra giderilememesi durumunda, tamir işlemi için yetkili servisimiz ile iletişime geçin.

Müşteri Memnuniyeti Politikası

- Müşterilerimizin istek ve önerilerini her kanaldan karşılamaktan mutluluk duyarız.

Kanallarımız:

* **Çağrı Merkezimiz:** 0850 210 0 888

(Sabit telefonlardan veya cep telefonlarından alan kodu çevirmeden arayın*)

* **Diğer Numaramız:** 0216 585 8 888

- Çağrı Merkezimiz haftanın 7 günü 24 saat hizmet vermektedir.

- Çağrı Merkezimiz ile yaptığınız görüşmeler iletişim hizmeti aldığınız operatör firma tarafından sizin için tanımlanan tarifeye göre ücretlendirilir.

- Sabit veya cep telefonlarınızdan alan kodu tuşlamadan çağrı merkezi numaramızı arayarak ürününüz ile ilgili arzu ettiğiniz hizmeti talep edebilirsiniz.

* **Whatsapp Numaramız:** 0544 444 0 888

* **Faks Numaramız:** 0216-423-2353

* **Web Adresimiz:**

- www.grundig.com.tr

* **e-posta Adresimiz:**

- musteri.hizmetleri@grundig.com

* **Sosyal Medya Hesaplarımız:**

- <https://www.instagram.com/grundigturkiye/>

- <https://www.facebook.com/grundig.tr/>

- <https://www.youtube.com/user/TurkiyeGrundig>

* **Posta Adresimiz:**

- Arçelik A.Ş. Karaağaç Caddesi No:2-6,
34445, Söğütözü / İSTANBUL

* **Bayilerimiz,**

- <https://www.grundig.com.tr/yetkili-satici/>

* **Yetkili Servislerimiz,**

- <https://www.grundig.com.tr/yetkili-servis/>

- Tüm yetkili servis istasyonu bilgilerimiz, Ticaret Bakanlığı tarafından oluşturulan "Servis Bilgi Sistemi"nde (www.servis.gov.tr) yer almaktadır.

- Yedek parça malzemeleri yetkili servislerimizden temin edilebilir.

- Müşterilerimizden iletilen istek ve önerilerin Grundig'e ulaştığı bilgisini, müşteri ayrımı yapılmaksızın kendilerine 24 saat içinde veririz.

- Müşteri Hizmetleri sürecimiz:

Müşterilerimizin istek ve önerilerini;

* **İzlenebilir, raporlanabilir, şeffaf ve güvenli tek bir bilgi havuzunda toplarız.**

* **Yasal düzenlemelere uygun, objektif, adil ve gizlilik içinde ele alır ve değerlendiririz.**

* **Bu geri bildirimleri süreçlerimizin daha mükemmel hale getirilmesinde kullanırız.**

- Grundig olarak, mükemmel müşteri deneyimini yaşatmayı ana ilke olarak kabul eder, müşteri odaklı bir yaklaşım benimseriz.

- Bütün süreçlerimizi yönetim sistemi ile entegre ederek birbirini kontrol eden bir yapı geliştirilmesini sağlarız.

Yönetim hedeflerini de bu sistem üzerinden besleriz.

Aşağıdaki önerilere uyanızı rica ederiz.

- Ürününüzü aldığınızda Garanti belgesini Yetkili Satıcınıza onaylattırınız.
- Ürününüzü kullanma kılavuzu esaslarına göre kullanınız.
- Ürününüz ile ilgili hizmet talebiniz olduğunda yukarıdaki telefon numaralarından Çağrı Merkezimize başvurunuz.
- Hizmet için gelen teknisyene "teknisyen kimlik kartı"nı sorunuz.
- İşiniz bittiğinde Yetkili servis teknisyeninden "Hizmet Fişi" istemeyi unutmayınız. alacağınız "Hizmet Fişi" , ilerde ürününüzde meydana gelebilecek herhangi bir sorunda size yarar sağlayacaktır.
- Ürünün kullanım ömrü: 7 yıldır. (Ürünün fonksiyonunu yerine getirebilmesi için gerekli yedek parça bulundurma süresi)

Hizmet talebinin deęerlendirilmesi

1

Müşteri Başvurusu



Web sitesi



0850 210 0 888
Çaęrı merkezi



Yetkili Servis



musteri.hizmetleri
@grundig.com



Yetkili Satıcı



Faks
0216 423 23 53

2

Başvuru kaydı

Başvuru Konusu
Müşteri Adı, Soyadı
Müşteri Telefonu
Müşteri Adresi

3

Hizmet talebinin alınması

- Hizmet talebi analizi
- Hizmet hakkında müşterinin bilgilendirilmesi (Keşif,nakliye,montaj,bilgi,onarım,deęişim vb.)
- Hizmet hakkında gerekli işlemin gerçekleştirilmesi

4

Müşteri memnuniyetinin alınması

Memnun

Memnun
deęil

5

Başvuru kaydının kapatılıp, bilgilerin saklanması

Bu kılavuzu okumadan ürününüzü çalıştırmayınız.

Ürününüz ile ilgili garanti şartları, kullanımı ve sorun giderme yöntemleri kılavuzda yer almaktadır.

Uygun Kullanım ve Garanti ile İlgili Dikkat Edilmesi Gereken Hususlar;

Aşağıda belirtilen sorunların giderilmesi ücret karşılığında yapılır. Bu durumlar için garanti şartları uygulanmaz;

1. Kullanım hatalarından kaynaklanan hasar ve arızalar,
2. Malın tüketiciye tesliminden sonraki yükleme, boşaltma, taşıma vb. sırasında oluşan hasar ve arızalar,
3. Malın kullanıldığı yerin elektrik (priz, gerilim, topraklama vb.), su (su basıncı, musluk vb.), doğalgaz, telefon, internet vb. şebekesi ve/veya altyapısı (gider, zemin, ortam vb.) kaynaklı meydana gelen hasar ve arızalar,
4. Doğa olayları ve yangın, su baskını vb. kaynaklı meydana gelen hasar ve arızalar,
5. Malın tanıtma ve kullanma kılavuzlarında yer alan hususlara aykırı kullanılmasından kaynaklanan hasar ve arızalar,
6. Malın, 6502 sayılı Tüketicinin Korunması Hakkındaki Kanununda tarif edilen şekli ile ticari veya mesleki amaçlarla kullanımı durumunda ortaya çıkan hasar ve arızalar,
7. Mala yetkisiz kişiler tarafından bakım, onarım veya başka bir nedenle müdahale edilmesi

Durumlarında mala verilmiş garanti sona erecektir.

Garanti uygulaması sırasında değiştirilen malın garanti süresi, satın alınan malın kalan garanti süresi ile sınırlıdır.

Türkiye için Üretici veya İthalatçı: Arçelik A.Ş. Karaağaç Cad. No:2-6, 34445 Sütüce, İstanbul, Türkiye

Avrupa için Üretici veya İthalatçı: Beko Grundig Deutschland GmbH, Rahmannstraße 3, 65760, Eschborn

Ürününüz Arçelik A.Ş adına Guangdong Enaiter Electrical Appliance Co., Ltd. YONG YI INDUSTRIAL AREA DONGHAI 5TH ROAD DONGFENG TOWN ZHONGSHAN CITY NO.28,DONG CHENG ROAD,DONGFENG TOWN,ZHONGSHAN CITY,GUANGDONG PROVINCE,CHINA Tel.: +86-760-86912697 tarafından üretilmiştir.

Menşei : P.R.C.

GARANTİ ŞARTLARI

- Garanti süresi, malın teslim tarihinden itibaren başlar ve 2 yıldır.
- Malın tanıtma ve kullanma kılavuzunda gösterildiği şekilde kullanılması ve Arçelik A.Ş.'nin yetkili kıldığı servis çalışanları dışındaki şahıslar tarafından bakım, onarım veya başka bir nedenle müdahale edilmemiş olması şartıyla, malın bütün parçaları dahil olmak üzere tamamını; malzeme, işçilik ve üretim hatalarına karşı malın teslim tarihinden itibaren yukarıda belirtilen süre kadar garanti eder.
- Malın ayıplı olduğunun anlaşılması durumunda tüketicisi, 6502 sayılı Tüketicinin Korunması Hakkında Kanununun 11'inci maddesinde yer alan;
a- Sözleşmeden dönme, c- Ücretsiz onarılmasını isteme,
b- Satış bedelinden indirim isteme, ç- Satılmanın ayıpsız bir misli ile değiştirilmesini isteme,
haklarından birini kullanabilir.
- Tüketicinin bu haklardan ücretsiz onarım hakkını seçmesi durumunda satıcı; işçilik masrafı, değiştirilen parça bedeli ya da başka herhangi bir ad altında hiçbir ücret talep etmeksizin malın onarımını yapmak veya yaptırmakla yükümlüdür. Tüketici ücretsiz onarım hakkını üretici veya ithalatçıya karşı da kullanabilir. Satıcı, üretici ve ithalatçı tüketicinin bu hakkını kullanmasından müstesilsen sorumludur.
- Tüketicinin, ücretsiz onarım hakkını kullanması halinde malın;
- Garanti süresi içinde tekrar arızalanması,
- Tamiri için gereken azami sürenin aşılması,
- Tamirinin mümkün olmadığı için, yetkili servis istasyonu, satıcı, üretici yada ithalatçı tarafından bir raporla belirlenmesi durumlarında; tüketici malın bedel iadesini, ayıp oranında bedel indirimini veya imkân varsa malın ayıpsız misli ile değiştirilmesini satıcıdan talep edebilir. Satıcı, tüketicinin talebini reddedemez. Bu talebin yerine getirilmemesi durumunda satıcı, üretici ile ithalatçı müstesilsen sorumludur.
- İlgili mevzuatlarda belirlenen kullanım ömrü süresince malın azami tamir süresi 20 iş gününü, geçemez. Bu süre, garanti süresi içerisinde mala ilişkin arızanın yetkili servis istasyonuna veya satıcıya bildiri tarihinde, garanti süresi dışında ise malın yetkili servis istasyonuna teslim tarihinden itibaren başlar. Garanti kapsamı içerisindeki malın arızasının 10 iş günü içerisinde giderilememesi halinde, üretici veya ithalatçı; malın tamiri tamamlanıncaya kadar, benzer özelliklere sahip başka bir malı tüketicinin kullanımına tahsis etmek zorundadır. Benzer özelliklere sahip başka bir malın tüketicisi tarafından istenmemesi halinde üretici veya ithalatçılar bu yükümlülüğünden kurtulur. Malın garanti süresi içerisinde arızalanması durumunda, tamirde geçen süre garanti süresine eklenir.
- Malın kullanma kılavuzunda yer alan hususlara aykırı kullanımasından kaynaklanan hasar ve arızalar garanti kapsamı dışındadır.
- Tüketici, garantiden doğan haklarının kullanılması ile ilgili olarak çıkabilecek uyuşmazlıklarda yerleşim yerinin bulunduğu veya tüketici işleminin yapıldığı yerdeki Tüketici Hakem Heyetine veya Tüketici Mahkemesine başvurabilir.
- Satıcı tarafından bu Garanti Belgesinin verilmemesi durumunda, tüketici Ticaret Bakanlığı Tüketicinin Korunması ve Piyasa Gözetimi Genel Müdürlüğüne başvurabilir.

Üretici veya İthalatçı Firmamız:

Ünvanı: Arçelik A.Ş.
Adresi: Arçelik A.Ş. Karaağaç Cad. No:2-6
34445 Söğütözü / İSTANBUL / TÜRKİYE
Telefonu: (0-216) 585 8 888
Faks: (0-216) 423 23 53
web adresi: www.grundig.com.tr

Malın

Markası: Grundig
Cinsi: Az Yağlı Fritöz
Modeli: FRY 7320
Bandrol ve Seri No:
Garanti Süresi: 2 YIL
Azami Tamir Süresi: 20 İş günü

GENEL MÜDÜR

Arçelik A.Ş.

GENEL MÜDÜR YRD.

Satıcı Firmamız:

Ünvanı:
Adresi:
Telefonu:
Faks:
e-posta:

Fatura Tarih ve Sayısı:
Teslim Tarihi ve Yeri:
Yetkilinin İmzası:
Firmamızın Kaşesi:

Bu bölümü, ürünü aldığınız Yetkili Satıcı imzalayacak ve kaşeleyecektir.

Please read this guide first!

Dear Customer,

Thank you for choosing a Grundig product. We would like you to achieve the optimal efficiency from this high quality product which has been manufactured with the state of the art technology. Please make sure you read and understand this guide and supplementary documentation fully before use and keep it as a reference. Include this guide with the unit if you hand it over to someone else. Observe all warnings and information herein and follow the instructions.

Keep in mind that this user guide may apply to several product models. The guide clearly indicates any variations of different models.

Symbols and their meanings

Following symbols have been used throughout this guide:



Important information and helpful advice on using the device.



WARNING: Warnings about dangerous situations related to life and property safety.



Suitable for contact with food.



Do not immerse the appliance, the power cord or the plug in water or in any other liquids.



Warning about hot surfaces.



RECYCLED &
RECYCLABLE
PAPER

1 Important safety and environmental instructions

This section contains safety instructions to prevent hazards that can result in injury or property damage. Failure to follow these instructions will void any warranty.

1.1 General safety

- This appliance complies with international safety standards.
- This appliance is intended for home use and food preparation only, it is not suitable for professional use.
- This appliance cannot be used by children between the ages 0-8. The appliance can only be used by children aged 8 and over, provided that they are under constant surveillance. This appliance may be used by people who have limited physical, auditory or mental skills, or lack of experience and knowledge, if they are provided with supervision or information about the safe use and hazards encountered.
- This product is not designed for commercial use, it is intended for use at home and in applications as follows:
 - In the staff kitchens of the stores, offices and other working environments,
 - In farm houses,
 - By customers in hotels, motels or other accommodation facilities;
 - In hostels, or similar environments.
 - Bedrooms and breakfast locations
- Children should not do cleaning and user maintenance unless an adult supervises them.
- Keep the product and the product cable out of the reach of children under the age of 8.
- Position the handles of the cooking appliances (if any) so that hot liquids do not spill and place them securely.
- Make sure that the voltage indicated on the appliance is the same as the mains voltage in your home.
- Use the appliance in a grounding plug.
- Do not use the appliance with

1 Important safety and environmental instructions

an extension cord.

- Do not place your appliance on or near heat sources such as ovens and stoves.
- To prevent damage to the power cord, prevent it from being pinched, crimped or rubbed against sharp edges.
- Do not unplug the appliance by pulling on the cord.
- Do not immerse the appliance or its power cord in water.
- Do not leave the appliance unattended while it is plugged in.
- Do not disassemble the appliance.
- Use only original parts or parts recommended by the manufacturer.
- Unplug the appliance before cleaning and dry all parts completely after cleaning.
- Clean the appliance in accordance with the instructions in the Cleaning and Maintenance section.
- Do not put large pieces of food in the appliance as it may cause a fire.
- Do not touch the plug of the appliance while your hands are damp or wet.
- Do not use the appliance in humid environments.
- Do not move the appliance while it is in use and the oil inside is hot.
- Do not use the appliance in or near explosive or flammable environments and substances.
- To avoid the risk of burns, do not touch hot surfaces.
- Let the appliance cool down in a safe place out of the reach of children.
- Do not block the air inlet and air outlet openings while the appliance is operating.
- Do not lean over while the appliance is in use. Hot air rises from the appliance during use!
- The appliance becomes hot during use. To avoid the risk of burns, do not touch hot surfaces.
- Make sure that the room is adequately ventilated during use.
- In case of fire, unplug the ap-

1 Important safety and environmental instructions

pliance.

- Do not pour water on the appliance, as it may cause electric shock hazard.
- Do not operate the appliance with an external timer or a separate remote control system.
- Only use metal kitchenware with insulated handles with the appliance.
- Do not put anything on the appliance while it is operating or hot.
- Turn the indicator button off to disconnect. Then unplug the appliance.
- If you keep the packaging materials, keep them out of the reach of children.
- If the power cord is damaged, it must be replaced by the manufacturer, its service agent or similarly qualified persons to avoid potential hazards.

1.1 Compliance with the WEEE Directive and Disposing of the Waste Product:

This product complies with EU WEEE Directive (2012/19/EU). This product bears a classification symbol for waste electrical and electronic equipment (WEEE).



This symbol indicates that this product shall not be disposed with other household wastes at the end of its service life. Used device must be returned to official collection point for recycling of electrical and electronic devices. To find these collection systems please contact to your local authorities or retailer where the product was purchased. Each household performs important role in recovering and recycling of old appliance. Appropriate disposal of used appliance helps prevent potential negative consequences for the environment and human health.

1.2 Compliance with RoHS Directive

The product you have purchased complies with EU RoHS Directive (2011/65/EU). It does not contain harmful and prohibited materials specified in the Directive.

1.3 Package information

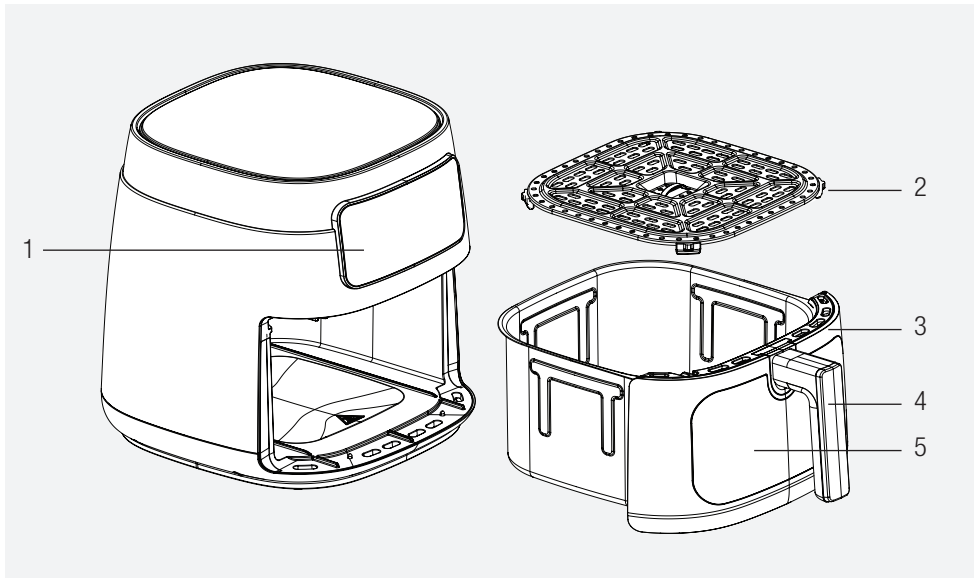


Packaging materials of the product are manufactured from recyclable materials in accordance with our National Environment Regulations. Do not dispose of the packaging materials together with the domestic or other wastes. Take them to the packaging material collection points designated by the local authorities.

1.4 Important points for saving energy

Comply with the times recommended by the manual while using the appliance. Unplug the appliance after each use.

2 Less Oil Cooker



1. Digital control panel
2. Cooking grid
3. Removable cooking basket
4. Handle
5. Illuminated traceable cooking chamber

Technical data

Power Source	220-240V~, 50-60Hz
Power Consumption	1750 W

Signs on the appliance and values specified by the documents provided along with the product have been obtained under laboratory conditions in accordance with the related standards. The values may vary based on use of the appliance and ambient conditions. Power values have been tested in the voltage of 230 V.

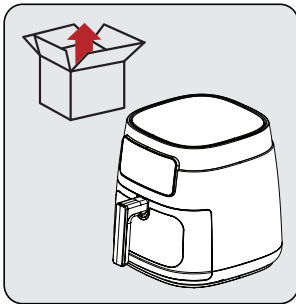
3 Usage

3 Intended use

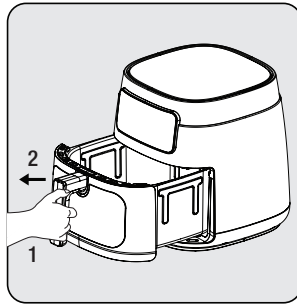
- The appliance is intended for home use only and is not suitable for professional use.
- When you use the appliance for the first time, there may be a slight emission of smoke. This is normal.

3.1 Preparing the appliance for use

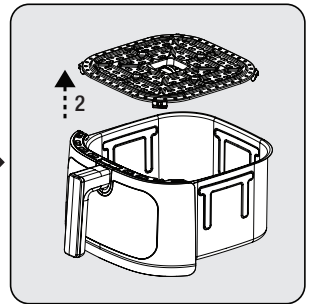
- Use the appliance in an upright position on a stable, level, clean, dry and non-slip surface.



Before using the appliance for the first time, remove the packaging materials and place the appliance in a flat and clean area.



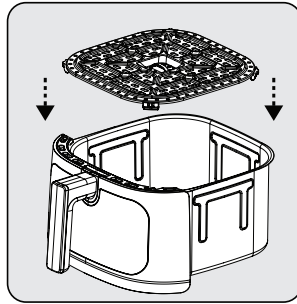
Grab the handle (4) firmly to release the removable cooking basket (3); then, take the drawer out of its housing.



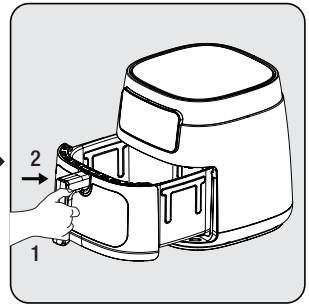
Place the drawer on a flat surface to detach the cooking grid (2) from the drawer. Remove the cooking grid (2) by lifting it from the drawer.



Clean the cooking grid (2) and the removable cooking basket (3) with warm soapy water, then dry the appliance's outer surface and the parts you have washed thoroughly.



There are 2 notches on both sides of the handle. Seat the basket in its housing by aligning the tabs into the notches on the top of the basket drawer.

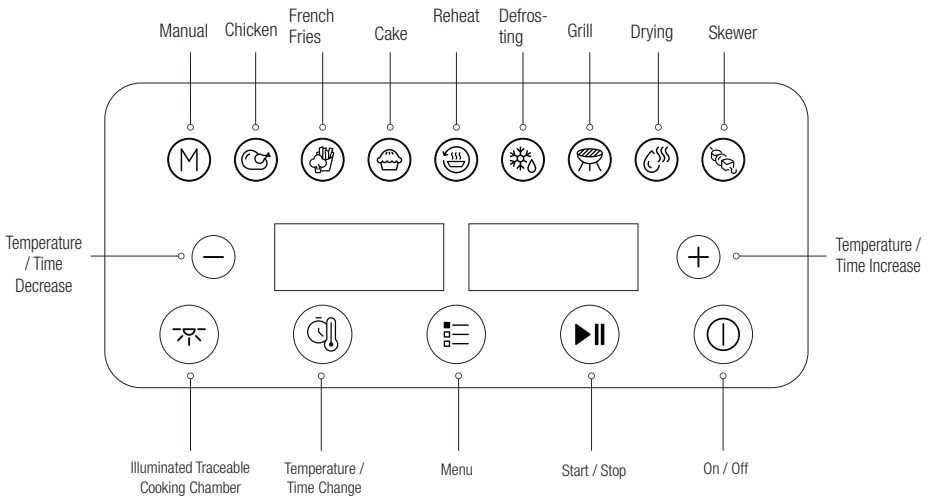


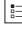

Attach the drawer to the appliance after cleaning all parts. The appliance is ready for use.



- For the first use, set the product to the highest temperature and run it for about 10 minutes without adding any food.
- Never use the basket drawer (6) without the removable cooking grid (2).

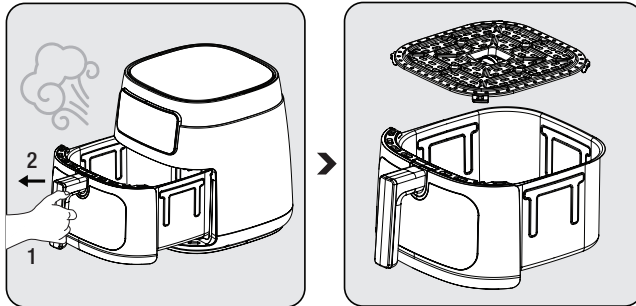
3.2 Control panel and LED display:



- Press “Menu ” symbol until finding the desired program to select a program. When the desired program is found, the light of the program will blink, press “Start ” symbol to start the program.
- When “End” appears on the display, the cooking process is completed, and the cooking basket must be removed.
- Display shuts down, when the cooking basket is taken out of the appliance. Appliance resumes, when the cooking basket is put back.

3 Usage

3.3 Warnings before first use



When the removable cooking basket (3) is pulled back while the appliance is operating, hot steam will emanate from the air outlet and the top of the basket. Therefore, be careful not to get burned by the high-temperature steam.

While using the cooking grid (2) and basket drawer (3) at higher temperatures, be careful not to make a direct contact with them.

3.4 Operation

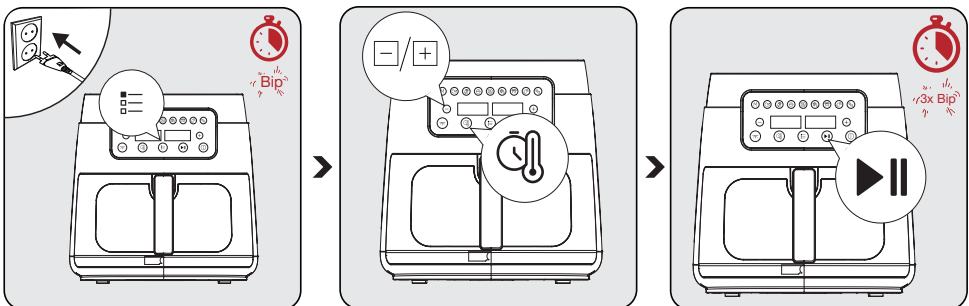
3.4.1 Selecting and starting a program



The display shows the automatically set temperatures and times according to the selected cooking functions. You can change these temperatures and times as desired.



Press the shutdown symbol if you want to switch to a different program after the product is started. Afterwards, press "Menu" to select the desired program.



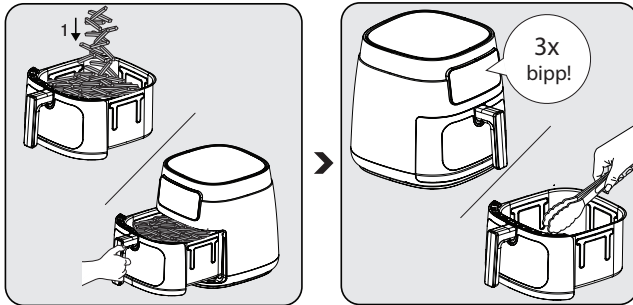
Plug the product in and press the on/off symbol once. The entire selection display will appear. Press the "Menu" symbol until you reach the function you want to select.


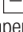

Press the "Temperature / Time" change symbol. The temperature will flash on the display. Replace with the desired temperature "+" or "-" symbols. When you press the "Temperature / Time" symbol again, the time will flash on the display. Set the cooking time with the "+" or "-" symbols".

Press the "Start/Stop" symbol and start the device. Place the food you want to cook in the cooking basket of the product. When you place the cooking basket in its place, the time you set will be seen on the display, excluding the preheating time, and the time will start to count down.

3 Usage

3.4.2 Temperature and time setting



Press  symbol to set the temperature and time. Afterwards, press  symbol to set the necessary temperature and time. Press  symbol to start.

When half of the set time of the program is reached, at this point, the basket drawer (3) can be removed, and you can turn the food with an auxiliary tool (tongs, etc.).



- The cooking grid is made of high-temperature resistant silicone material that can be used for cooking food. It essentially prevents the basket lining from being scratched. Therefore, make sure that it does not come off during cooking.
- Be aware of hot steam that may be outlet while pulling the basket drawer (3) out and do not touch with your bare hands, because it is highly hot.
- When removing cooked food, use a tool (tongs, etc.) that will not damage the inner surface of the appliance.

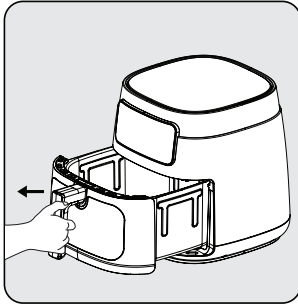
3 Usage

3.5. Cooking

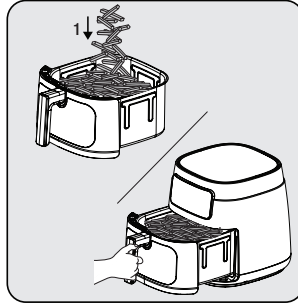
- Blend food with oil before placing it in the removable cooking basket (3).



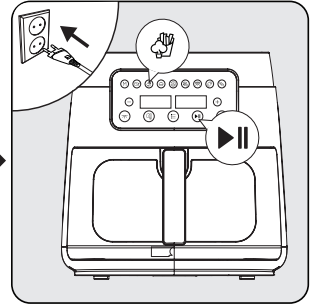
Please do not hold the basket drawer (3) and the removable cooking grid (2) with anything other than the handle while they are hot.



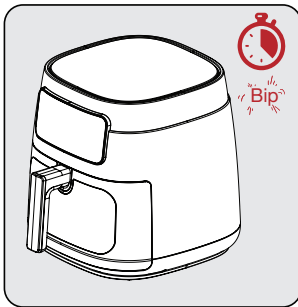
Grasp the handle firmly to open the basket drawer (3); then remove the drawer from the machine and place it on a flat, clean surface.



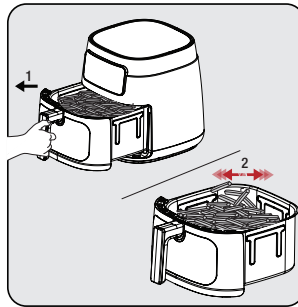
Place foods in the cooking basket (3). Then attach the basket to the appliance and make sure it fits completely.



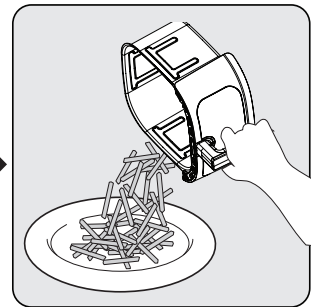
Plug your appliance in and select the desired cooking program. Then, start the cooking process.



Warning sound will be heard when the set time is up and your appliance turns off automatically. When the cooking program is completed, an "End" notification appears on the display. This expression indicates that the food program is finished.

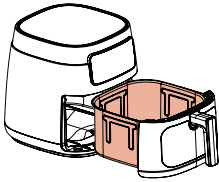


Take the removable cooking basket (3) out and check the food, whether it is fried or frozen or not. If it requires additional cooking time, you can prolong the cooking time a little bit more.



After the process is completed, pour the ingredients in the basket into a bowl or plate.

3 Usage



Avoid contact of the cooking basket with the outer surface of the appliance, since surface of the cooking basket (5) will be hot during and after cooking.



- Let the foods rest for 5-10 seconds before removing them from the removable cooking basket (5).
- Use tongs to take large or soft foods out of the basket not to cause any damage on the interior surface of the appliance.
- When one batch is ready, the appliance is immediately ready for another batch.









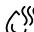
Note that the device can become very hot during the turning process.

4

Cooking time

The following table gives an overview of cooking times for different foods. Cooking time varies based on thickness and texture of foods. The recommended times and quantities should be regarded as approximate.

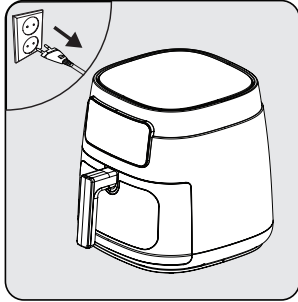
Perform a pre-heating process until the appliance reaches up to the recommended temperature specified in the table before cooking process to achieve successful results.

PROGRAM	FOOD	AMOUNT	SYMBOL	TEMPERATURE	TIME (min.) INTERVAL	BLENDING / SHAKING
DEFROSTING				80 °C	13-17 min.	2
FRENCH FRIES	Frozen Potato	500 g		200 °C	15-20 min.	4
CHICKEN	Chicken Thigh	450 g		200 °C	20 minutes	2
GRILL	Burger in Rolls	500 g		190 °C	15 min.	2
SKEWER	Chicken Skewer	500 g		180 °C	15-20 min.	4
CAKE	Muffin	6 mini muffin cups		160 °C	20 minutes	X
DRYING				70 °C	60-140 min.	X

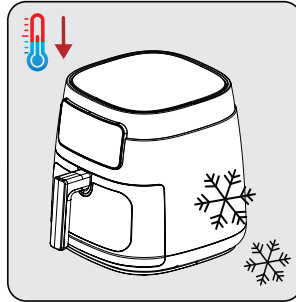
5 Cleaning and maintenance

5.1 Cleaning

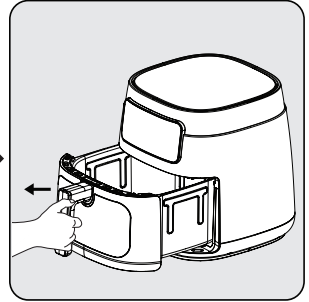
i Never use gasoline, solvents, abrasive cleaners, metal objects or hard brushes to clean the appliance.



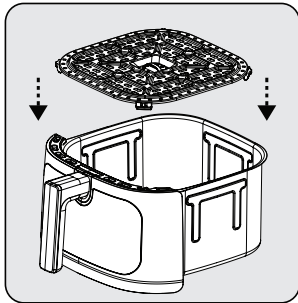
Switch off the appliance and disconnect it from the power supply.



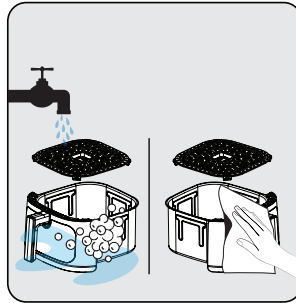
Allow the appliance to cool down completely.



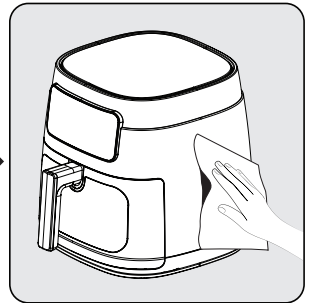
Remove the cooking basket (3) from the drawer.



Remove the cooking grid (2) from the basket by grasping its handle and pulling it upwards.



Clean the cooking basket (3) and the cooking grid (2) with warm soapy water and then dry them thoroughly.



Clean the outside of the appliance with a damp cloth. Dry the outside of the appliance completely.

i Always keep the base of the removable cooking basket (3) and the cooking grid (2) clean to prevent the accumulation of foreign substances.

5 Cleaning and maintenance

5.2 Storage

- If you do not intend to use the appliance for a longer period of time, store it carefully.
- Unplug the appliance and let it cool down before putting it away.
- Store the appliance in a cool and dry place.
- Keep the appliance and the cable out of the reach of children.

5.3 Transport and shipping

- Transport the appliance in its original packaging during handling and transport. The packaging protects the appliance from physical damage.
- Do not place heavy objects on the appliance or its packaging. The appliance may get damaged.
- If the appliance is dropped, it may stop working or permanent damage may occur.

6

Troubleshooting

	The problem	Cause	Solution
1	Appliance inoperative	Power outages	Check the power supply and make sure there is power
		No power or poor contact at the power outlet	
		Mismatch of the power supply voltage with the nominal voltage of appliance	
2	The food is insufficiently cooked/burnt	The cooking time is not correct	Combine recipes and your personal experience to adjust preparation and timing
3	Smoke during first use	Rust-preventive oil remaining on the heater of appliance	Set the temperature at maximum and perform a pre-heating for 10-15 minutes to remove rust-preventive oil on the heat of appliance
4	Strange smell	Foreign object on cooking basket, basket drawer and heater	Remove the foreign object
5	E2	NTC shorted, Parts Defective	Send to service for repair
6	E4	NTC shorted, Parts Defective	

Contact our authorised service for repair, in case the problem cannot be solved after performing the above-mentioned supervision.

Beko Grundig Deutschland GmbH
Rahmannstraße 3
65760 Eschborn
www.grundig.com