

# Montageanleitung und Betriebsanleitung BM



Stand: 08/2024



## Allgemeines

Herzlichen Glückwunsch, dass Sie sich für ein hochwertiges Solarthermiesystem von SUNSET entschieden haben.

Diese Montageanleitung führt wichtige Hinweise zur Installation Ihrer solarthermischen Anlage auf und sollte vor Montagebeginn genau durchgelesen werden.

Diese Hinweise basieren auf unserer fast 45-jährigen Erfahrung mit Solaranlagen.

In Einzelfällen können auf Grund individueller Gegebenheiten Abweichungen vom hier vorgestellten Vorgehen nötig sein.

Bei Problemen und Fragen helfen wir Ihnen gern weiter. Bitte kontaktieren Sie uns dazu rechtzeitig.

Noch eine Bitte: Überprüfen Sie bei der Lieferung die Vollständigkeit der Bestellung anhand des Lieferscheins, da sonst u. U. Kosten für Expresslieferungen zur Baustelle entstehen.

Beachten Sie bitte auch die separat beiliegenden Anleitungen der Systemkomponenten.

Mit sonnigen Grüßen,

Ihr SUNSET Team

Inhaltsverzeichnis

1. Allgemeine Sicherheitshinweise.....	3	25. Befüllen der Solaranlage mit Solar-Frostschutzmittel (Konzentrat).....	18
2. Symbolerklärung und Sicherheitshinweise.....	3	25.1 Füllpumpen.....	18
3. Allgemeine Installationshinweise.....	4	25.2 Spül- und Füllhinweise.....	19
3.1 Hinweis vor der Montage.....	4	25.3 Entleeren der Anlage.....	19
3.2 Beim Auspacken und Lagern beachten.....	4	25.4 Schneidringverschraubungen.....	19
3.3 Montagesysteme.....	4	26. Solarregler.....	20
3.4 Befüllung / Frostschutz.....	4	27. Allgemeine Hinweise zur Speichermontage.....	20
3.5 Entlüftung.....	4	27.1 Vorbereitungen.....	20
3.6 Transport und Handhabung.....	4	27.2 Einbringung.....	20
3.7 Empfehlungen zum Blitzschutz.....	4	27.3 Speicheranschlüsse.....	20
3.8 Elektrischer Anschluss.....	4	27.4 Fühlerpositionierung Brauchwasserspeicher.....	20
3.9 Wartungsanforderungen.....	4	27.5 Fühlerpositionierung Kombispeicher, Frischwasserspeicher und Pufferspeicher.....	20
4. Normenübersicht EU.....	5	28. Besonderer Hinweis.....	
5. Normenübersicht Deutschland.....	6	28.1 Thermostatischer Brauchwassermischer.....	20
6. Benötigtes Werkzeug.....	7	28.2 Platzierung des KFE-Hahnes.....	21
7. Produktdaten SUNSET Hochleistungs-Solarkollektor.....	7	28.3 Einsatz eines Elektroheizstabes im Kombispeicher.....	21
7.1 Technische Daten.....	7	29. Brauchwasserspeicher Modell TWS- 2W.....	21
7.2 Typenschild.....	7	30. Frischwasser-Schicht-Speicher Modell HWS-1Wslim.....	21
8. Kollektor Installationshinweise.....	7	31. Kombispeicher Modell KS - 1W.....	22
8.1 Anschlussverschraubungen.....	7	32. Hinweise zum Kombispeicher Modell KS.....	22
8.2 Verschraubungen.....	7	33. Sonstige Hinweise.....	23
8.3 Tauchhülse - Kollektorfühler.....	8	33.1 Zirkulationslanze.....	23
8.4 Entwässerungsöffnungen.....	8	33.2 Besondere Hinweise zum Thermostatischen Brauchwassermischer.....	23
8.5 Kollektortransport auf das Dach.....	8	34. Wartungshinweise.....	23
8.6 Sonnenschutzfolie.....	8	34.1 Kollektoren.....	23
9. Empfehlungen zur professionellen Montage.....	8	34.2 Anode (BW-Speicher u. Kombispeicher).....	23
9.1 Regensichere Leitungsdurchführung.....	8	35. Waschmaschinen-Vorschaltgerät.....	24
10. Mindestabstände von Dachrändern.....	8	36. Cirtronic.....	24
11. Material der Unterkonstruktion.....	9	37. Schema 1: Solaranlage zur Brauchwassererwärmung.....	25
11.1 Die Unterkonstruktion.....	9	38. Schema 2: Solaranlage zur Brauchwassererwärmung (Einbindung eines vorhandenen Speichers).....	26
11.1.1 Beispiel zur Montage von drei Kollektoren.....	9	39. Schema 3: Kombipufferspeicher mit Heizungspufferung.....	27
12. Platzbedarf für die Kollektormontage.....	9	40. Schema 4: Kombipufferspeicher mit Rücklaufanhebung.....	28
13. Anbringung der Dachhaken (S-Haken).....	10	41. Schema 5: Brauchwasser- und Schwimmbad.....	29
14. Endmontage der Kollektoren.....	11	42. Schema 6: Kombipufferspeicher mit Heizkessel und Festbrennstoffkessel.....	30
15. Montage auf anderen Bedachungsarten.....	11	43. Schema 7: Frischwasserspeicher mit Rücklauf- anhebung.....	31
15.1 Montageart: Schindel- oder Schieferdach.....	11	44. Schema 8: 2-Speicher System mit Rücklaufanhebung.....	32
16. Montageart: Flachdach.....	12	45. Schema 9: Kombipufferspeicher & Kaminofen mit Rücklaufanhebung.....	33
16.1 Materialplanung.....	12	46. Übersicht über mögliche Anlagenstörungen.....	34
16.2 Profilwinkelbefestigung am Aufständerbügel.....	12	47. Garantieleistungen von SUNSET.....	35
16.3 Profilwinkelbefestigung an den Profilschienen.....	12	48. Leistungserklärung nach BauPV 305/2011.....	36
16.4 Kollektorbefestigung.....	13	49. Datenblatt: Solarliquid L Konzentrat.....	37
16.5 Befestigung der Fußschiene.....	13	51. Abnahmeprotokoll.....	38
16.6 Befestigung auf Untergrund z. B. Welleternit.....	13	52. Wartungsprotokoll.....	39
16.7 Aufständering mehrerer Kollektoren nebeneinander.....	13		
16.8 Aufständering mehrerer Kollektoren hintereinander.....	13		
17. Montageart: Welleternitdach.....	13		
18. Montage des Kollektorfühlers.....	14		
19. Montage des Kollektoranschluss-Sets.....	14/15		
20. Hydraulische Verschaltung von Kollektoren.....	15		
20.1 Kollektorfeldverbinder.....	15		
20.2 Kollektorblockverbinder.....	15		
21. Kollektorverschaltung.....	16		
22. Solarkreisdurchmesser Kupferrohre.....	16		
23. Solarkreislauf Montage.....	17		
23.1 Rohrleitungsführung.....	17		
23.2 Rohrleitungsdämmung.....	17		
23.3 SUN-ECO-Flex Rohr.....	17		
23.4 Einsatz von weichem Kupferrohr.....	17		
24. Solarstation.....	17		
24.1 Wandmontage der Solarstation.....	18		
24.2 Schwerkraftbremse.....	18		

## 1. Allgemeine Sicherheitshinweise

### Lagerung

Flachkollektoren nur trocken lagern (im Freien nur mit Regen- und Feuchtigkeitsschutz).

### Verbrennungsgefahr an den Flachkollektoren

Wenn der Flachkollektor und das Montagematerial längere Zeit der Sonnenstrahlung ausgesetzt sind, besteht Verbrennungsgefahr an diesen Teilen.

- Persönliche Schutzausrüstung tragen.
- Flachkollektor und Montagematerial vor Sonnenstrahlung schützen (z. B. mit einer Abdeckplane)

### Absturzgefahr bei Arbeiten auf dem Dach

- Wenn keine personenunabhängige Absturzsicherung vorhanden ist, ist die persönliche Schutzkleidung oder Schutzausrüstung tragen.
- Bei allen Arbeiten auf dem Dach geeignete Maßnahmen zum Unfallschutz treffen.
- Unfallverhütungsvorschriften beachten

### Montage

Die Installation ist nach den anerkannten Regeln der Technik auszuführen.

- Anleitung sorgfältig lesen.
- Keine Veränderungen an den Bauteilen vornehmen.
- Nur auf ausreichend tragfähigen Dächern montieren. Bei Bedarf Statiker und/oder Dachdecker hinzuziehen.

### Funktionsprüfung

Der Betreiber ist für die Sicherheit und Umweltverträglichkeit verantwortlich.

- Empfehlung für den Betreiber: Wartungs- und Inspektionsvertrag mit einem zugelassenen Fachbetrieb abschließen.
- Defekte Teile sofort tauschen. Nur Originalersatzteile verwenden.

### Einweisung des Betreibers

- Betreiber über Wirkungsweise des Anlagensystems informieren und in die Bedienung der Gesamtanlage einweisen.
- Betreiber darauf hinweisen, dass er keine Änderungen oder Instandsetzungen vornehmen darf.
- Diese Installations- und Wartungsanleitung dem Betreiber übergeben. Darauf hinweisen, dass die Anleitung aufbewahrt und an nachfolgende Besitzer/Benutzer weitergegeben werden muss.

## 2. Symbolerklärung und Sicherheitshinweise

In dieser Anleitung werden folgende Arten von Sicherheitshinweisen verwendet, die bei der Installation und Bedienung des Solarsystems zu beachten sind:



### Gefahr!

Unter „Gefahr“ wird ein Sachverhalt aufgeführt, dessen Nichtbeachtung Personenschäden verursacht.



### Achtung!

Unter „Achtung“ wird ein Sachverhalt aufgeführt, dessen Nichtbeachtung zu Sachschäden führen kann.



### Vorsicht heiße Oberfläche!

Unter „Vorsicht heiße Oberfläche“ wird darauf hingewiesen, dass Oberflächen von Geräten heiß sein könnten und Verbrennungsgefahr besteht.



### Hinweis!

Unter „Hinweis“ wird ein Sachverhalt aufgeführt, dessen Befolgung zu einer Verbesserung im Betriebsablauf führt.



### Gesonderte Entsorgung beachten!

Unter „Gesonderte Entsorgung beachten“ wird darauf hingewiesen, dass dieses Produkt nicht mit dem Normalmüll entsorgt werden darf. Eine nicht fachgerecht durchgeführte Entsorgung kann zur Schädigung der Umwelt führen.



### Gebrauchsanweisung beachten!

Unter „Gebrauchsanweisung beachten“ wird darauf hingewiesen, dass die Montage- und Bedienungsanleitungen vor Montage, Installation und Wartung gelesen und verstanden werden müssen.

### 3. Allgemeine Installationshinweise

#### 3.1 Hinweis vor der Montage



Bei Unklarheiten mit der Montageanleitung setzen Sie sich bitte direkt mit uns in Verbindung.

Kosten, Gewährleistungsansprüche, Austauschkosten und Rechtsansprüche jeglicher Art verfallen bei unabgestimmten eigenmächtigen Handlungen und Änderungen.

#### 3.2 Beim Auspacken und Lagern beachten



- Kollektor nicht auf unebenen Flächen ablegen, Rahmen kann beschädigt werden.
- Kollektoren staubfrei und mit der Glasseite nach oben lagern.
- Bitte kontrollieren Sie anhand des Lieferscheines die Vollständigkeit.

#### 3.3 Montagesysteme

Der Kolleortyp BWK90/2 ist für Aufdach-, Flachdach- und Fassadenmontage sowie zur Freiaufstellung geeignet. Es wird empfohlen, die Montagesysteme des Herstellers zu verwenden. Bei bauseitigem Montagesystem müssen die Einlegemuttern in der Nut an der Kollektorrückseite verwendet werden.

#### 3.4 Befüllung / Frostschutz

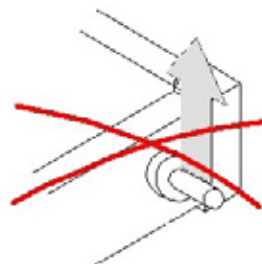
Die Solaranlage darf nur mit Frostschutzgemisch befüllt werden. Da der Kollektor Temperaturen von über 200°C erreichen kann, muss ein hierfür geeignetes Frostschutzmittel verwendet werden. Da eine vollständige Entleerung der Kollektoren nicht möglich ist, muss die Anlage auch für Funktionstests unbedingt mit dem Frostschutzgemisch gefüllt werden. Es wird empfohlen, die Befüllung bei kalten Kollektoren durchzuführen, um eine partielle Verdampfung des Frostschutzgemisches zu vermeiden. Sollte durch die Betriebsweise oder den Aufstellort ein Frostschutz nicht erforderlich oder gewünscht sein, hat der Betreiber Sorge zu tragen, dass Frostschäden durch rechtzeitige Entleerung vermieden werden.

#### 3.5 Entlüftung

Die Entlüftung des Solarkreises erfolgt in der Regel unter dem Dach.

#### 3.6 Transport und Handhabung

Der Kollektor ist ein Rahmenkollektor mit einer Aluminiumrückwand. Es muss beachtet werden, dass die Rückwand und das Solarglas bei Transport und Lagerung nicht belastet werden dürfen. Haltegurte dürfen nur so stark angezogen werden, dass die Profile nicht verzogen werden. Ferner sollten sie einen Mindestabstand von 25 cm zur Ecke haben.



Kollektor nicht am Kollektorstutzen tragen!

#### 3.7 Empfehlungen zum Blitzschutz

Gemäß der VDE Normen 0100-443 und 0100-534, die ab 14.12.2018 gelten, ist bei Solaranlagen der Einbau eines Blitz-/ Überspannungsschutzes Pflicht. Bei Neu- und Umbauten sowie Erweiterungen von Solaranlagen müssen passende Ableiter (bauseits) verbaut werden.

Ist ein Blitzschutz für das Gebäude bereits vorhanden, müssen die metallischen Rohrleitungen der Solaranlage über einen grün/gelben Leiter von mindestens 6 mm<sup>2</sup> Cu (H07 V-Ubz. R) mit dem Blitzschutz verbunden werden.

#### 3.8 Elektrischer Anschluss

Für die Solaranlage sollte ein eigener Stromkreis/ Sicherungsautomat vorgesehen werden.

#### 3.9 Wartungsanforderungen

Normalerweise ist keine Wartung des Kollektors erforderlich, jährlich sollte das Frostschutzgemisch laut Wartungsanweisung geprüft werden.

**Regeln der Technik für die Installation von thermischen Solaranlagen**

Beachten Sie für die Installation bitte die gültigen Unfallverhütungsvorschriften und gesetzlichen Regeln, Verordnungen, Bestimmungen und Normen in jeweils gültiger Fassung. Eine bestimmungswidrige Verwendung sowie unzulässige Änderung bei der Montage und an der Konstruktion führt zum Ausschluss jeglicher Gewährleistung.

**4. Normenübersicht EU**

Solaranlagen, allgemein

**PrEN ISO 9488**

Thermische Solaranlagen und ihre Bauteile Terminologie (ISO/ DIS 9488; 1955)

**EN 12975-1**

Thermische Solaranlagen und Ihre Bauteile; Kollektoren, Teil 1: Allgemeine Anforderungen

**EN 12975-2**

Thermische Solaranlagen und Ihre Bauteile; Kollektoren; Teil 2: Prüfverfahren

**EN 1991-2-3**

Eurocode 1 – Grundlagen der Tragwerksplanung und Einwirkungen auf Tragwerke, Teil 2-3: Einwirkungen auf Tragwerke, Schneelasten

**EN 12976-1**

Thermische Solaranlagen und ihre Bauteile; Vorgefertigte Anlagen, Teil 1: Allgemeine Anforderungen

**EN 12976-2**

Thermische Solaranlagen und ihre Bauteile; Vorgefertigte Anlagen, Teil 2: Prüfverfahren

**EN 12977-3**

Thermische Solaranlagen und ihre Bauteile; Kundenspezifisch gefertigte Anlagen, Teil 3: Leistungsprüfung von Warmwasserspeichern

**ISO 9459-1: 1993**

Solar heating – Domestic water heating systems – Part 1: Performance rating procedure using indoor test methods

**ISO / TR 10217**

Solar energy – Water heating systems – Guide to material selection with regard to internal corrosion

Kollektoren und Kollektormontage

**EN 1991-2-4**

Eurocode 1- Grundlagen der Tragwerksplanung und Einwirkungen auf Tragwerke, Teil 2-4: Einwirkungen auf Tragwerke, Windlasten

Speicher und Speichermontage

**Druckgeräterichtlinie 97/23/EG**

Richtlinie des europäischen Parlaments und des Rates vom 29. Mai 1997 zur Angleichung der Rechtsvorschriften der Mitgliedstaaten über Druckgeräte

**PrEN 12897**

Wasserversorgungs-Bestimmungen für indirekt beheizte, unbelüftete (geschlossene) Warmwasserspeichieranlagen

**PrEN 806-1**

Technische Regeln für Trinkwasserinstallationen innerhalb von Gebäuden für Trinkwasser für den menschlichen Gebrauch, Teil 1: Allgemeines

**PrEN 1717**

Schutz des Trinkwassers vor Verunreinigungen in Trinkwasserinstallationen und allgemeine Anforderungen an Sicherheitseinrichtungen zur Verhütung von Trinkwasserverunreinigungen durch Rückfließen

**EN 60335-2-21**

Sicherheit elektrischer Geräte für den Hausgebrauch und ähnliche Zwecke; Teil 2: Besondere Anforderungen für Wassererwärmer (Warmwasserspeicher und Warmwasserboiler) ICE 335-2-21: 19989 und Ergänzungen 1; 1990 und 2; 1990, modifiziert)

Blitzschutz

**ENV 61024-1**

Blitzschutz baulicher Anlagen – Teil 1: Allgemeine Grundsätze (IEC 1024-1: 1990; modifiziert)



## 5. Normenübersicht Deutschland

### Solaranlage, allgemein

#### **Energie-Einsparverordnung (EnEV)**

Verordnung über energiesparenden Wärmeschutz und energiesparende Anlagentechnik bei Gebäuden, Februar 2002

#### **DIN EN 12976-1**

Thermische Solaranlagen und ihre Bauteile-Vorgefertigte Anlagen – Teil 1: Allgemeine Anforderungen; Deutsche Fassung EN 12976-1: 2000

#### **DIN EN 12976-2**

Thermische Solaranlagen und ihre Bauteile – Vorgefertigte Anlagen – Teil 2: Prüfungsverfahren; Deutsche Fassung prEN 12976-2:2000

### Kollektoren und Kollektormontage

#### **DIN EN 12975-1**

Thermische Solaranlagen und ihre Bauteile – Kollektoren – Teil 1: Allgemeine Anforderungen; Deutsche Fassung EN 12975-1: 2000

#### **DIN EN 12975-2**

Thermische Solaranlagen und ihre Bauteile – Kollektoren – Teil 2: Prüfverfahren (enthält Berichtigung AC: 2002); Deutsche Fassung EN 12975-2: 2001 + AC: 2002

#### **DIN 1055, Teil 4**

Lastenannahmen für Bauten; Verkehrslasten; Windlasten nicht schwingungsanfälliger Bauwerke

#### **DIN 1055, Teil 5**

Lastenannahmen für Bauten; Verkehrslasten; Schneelast und Eislast.

#### **DIN 18338**

Dachdeckungs- und Dachdichtungsarbeiten

#### **DIN 18339**

Klempnerarbeiten

#### **DIN 18451**

Gerüstarbeiten

### Regler und Reglermontage -

#### Elektrischer Anschluss - Blitzschutz

#### **VDE 0100**

Errichtung elektrischer Betriebsmittel, Erdung, Schutzleiter, Potentialausgleichsleiter

#### **VDE 0185**

Allgemeines für das Errichten von Blitzschutzanlagen

#### **VDE 190**

Hauptpotentialausgleich von elektrischen Anlagen

#### **VDE 0701**

Instandsetzung, Änderung und Prüfung elektrischer Geräte

#### **VDE 0701**

Instandsetzung, Änderung und Prüfung elektrischer Geräte

#### **VDE 0855**

Installation von Antennenanlagen (sinngemäß)

#### **DIN 18382**

Elektrische Kabel- und Leitungsanlagen in Gebäuden

### Speicher und Speichermontage

#### **Druckgeräterichtlinie 97/23/EG**

Richtlinie des europäischen Parlaments und des Rates vom 29. Mai 1997 zur Angleichung der Rechtsvorschriften der Mitgliedstaaten über Druckgeräte

#### **DVGW Arbeitsblatt G 670**

„Aufstellung von Gasfeuerstätten in Räumen mit mechanischen Entlüftungseinrichtungen“ Wirtschafts- und Verlagsgesellschaft Gas und Wasser m.b.H., Bonn

#### **DVGW Arbeitsblatt W 511, Juli 2003, Entwurf**

„Trinkwassererwärmungs- und Leitungsanlagen; technische Maßnahmen zur Verminderung des Legionellenwachstums; Planung, Errichtung, Betrieb und Sanierung von Trinkwasser-Installationen“

#### **DIN EN 12828**

„Heizungssysteme in Gebäuden“

#### **DIN 1988**

„Trinkwasser-Leitungsanlagen in Grundstücken“

#### **DIN 4708/3**

Zentrale Warmwassererwärmungsanlagen

#### **DIN 4751, Teil 1 + 2**

Wasserheizungsanlagen

#### **DIN 4753**

„Wassererwärmungsanlagen für Trink- und Betriebswasser“

Vorschriften der Wasserversorgungsunternehmen

Trinkwasserverordnung

Bitte beachten Sie: Die Dimensionierung der Rohrleitungen muss nach DIN 1988 erfolgen. Befolgen Sie des Weiteren insbesondere die Energie-Einsparverordnung (EnEV) und das DVGW-Arbeitsblatt W551

#### **DIN 18380**

Heizanlagen und zentrale Wassererwärmungsanlagen

#### **DIN 18381**

Gas-, Wasser- und Abwasserinstallationsarbeiten innerhalb von Gebäuden

#### **DIN 18421**

Dämmarbeiten an technischen Anlagen

#### **AVB WasV**

Verordnung über allgemeine Bedingungen für die Versorgung mit Wasser

## 6. Benötigtes Werkzeug

Für die Montage der Kollektoren benötigen Sie folgendes Werkzeug (bauseits):

Anzahl	Werkzeug	Größe
1 x	Schlitzschraubendreher	
1 x	Meterstab	
1 x	Akkuschrauber	<u>Einsätze:</u> - 8 mm Steinbohrer - BIT 13 mm Nuß
1 x	Hammer	
1 x	Winkelschleifer mit Steinscheibe	
1 x	Handmetallsäge	
1 x	Ratschenschlüssel	mit 13 mm Nuß
1 x	Fermit	
2 x	Rollgabelschlüssel	

## 7. Produktdaten SUNSET Hochleistungs- Solarkollektor



## 7.1 Technische Daten

Kollektortyp	BWK 90/2
Kollektorfläche	2,51 m <sup>2</sup>
Absorberfläche	2,3 m <sup>2</sup>
Länge	2.160 mm
Breite	1.150 mm
Höhe	95 mm
Leergewicht	39 kg
Wasserinhalt	1,3 Liter
Max. Betriebsdruck	10 bar
Max Stillstandstemperatur	203 °C
Empf. Durchfluss	50 l/h pro m <sup>2</sup> (low flow: 20 l/h)
Spez. Druckverlust	10 mbar
Funktionsgarantie (ausgenommen Glas)	10 Jahre

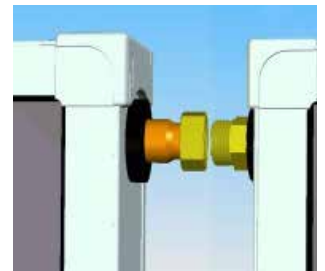
## 7.2 Typenschild

Das Typenschild des Kollektors befindet sich seitlich am Kollektorgehäuse.

## 8. Kollektor Installationshinweise

### 8.1 Anschlussverschraubungen

Zur Verbindung sind die Kollektoren links mit einem Außengewinde und rechts mit einem Innengewinde versehen. Mit diesen Verschraubungselementen werden die Kollektoren untereinander verschraubt.



#### ! Wir empfehlen:

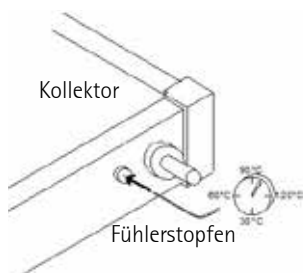
Zwischen den Verschraubungen müssen hochtemperaturbeständige Dichtungen eingelegt werden. Diese vorher mit Fermit einstreichen.

### 8.2 Verschraubungen

Zur Verschraubung aller Anschlüsse (auch beim Kollektoranschluss-Set) müssen die Kollektor-Anschluss-Stutzen mit geeignetem Werkzeug (Schraubenschlüssel) gegen gehalten werden.



### 8.3 Tauchhülse - Kollektorfühler



Bitte beachten Sie, dass die Seite mit dem Fühlerstopfen an der Seite des solarren Vorlaufes (warmes Medium) positioniert werden muss.

### 8.4 Entwässerungsöffnungen

#### **Vor der Montage der Kollektoren zu beachten:**



Durchstoßen aller 4 Entwässerungsöffnungen an **beiden unteren** Ecken des Kollektors. Hierzu einen Schraubendreher an der Sollbruchstelle ansetzen und durchstoßen.

### 8.5 Kollektortransport auf das Dach

Wir empfehlen für den Transport den Einsatz eines Schrägaufzuges. Andernfalls am Kollektor zwei ausreichend tragfähige Seile (Seile nicht über die Kunststoffecken des Kollektors führen) gemäß Abbildung befestigen und vorsichtig über eine Leiter auf das Dach ziehen. Zu zweit arbeiten: Ein Monteur sichert den Kollektor, ein zweiter führt den Kollektor.



### 8.6 Sonnenschutzfolie

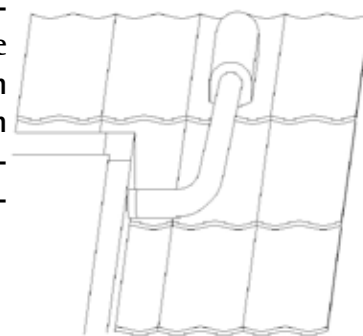


Entfernen Sie die blaue Sonnenschutzfolie erst nach Inbetriebnahme des Kollektors. Sollte das Kollektorfeld aus Bauablaufgründen längere Zeit unbefüllt auf dem Dach belassen werden, muss eine lichtundurchlässige, wetterfeste Abdeckung angebracht werden! Wird dies nicht berücksichtigt, überhitzen die Kollektoren, die Absorberbeschichtung und die Lötverbindungen können beschädigt werden - die Garantie erlischt.

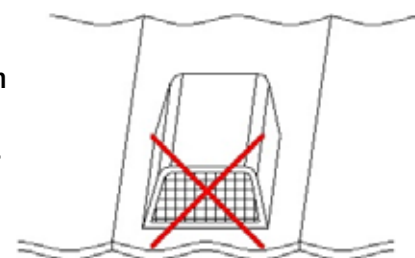
## 9. Empfehlungen zur professionellen Montage

### 9.1 Regensichere Leitungsdurchführung

- Es ist sicherzustellen, dass die Rohrleitungen regensicher in die Dacheindeckung eingebunden sind.



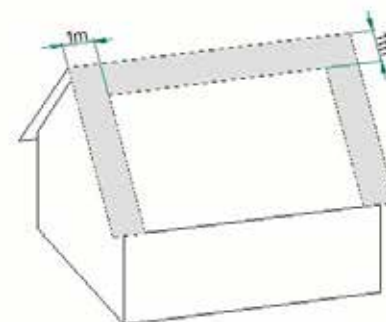
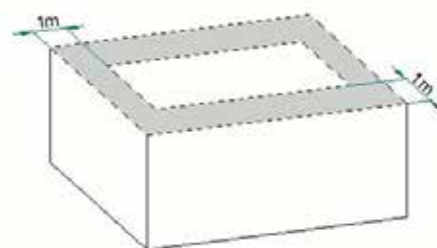
- Eine Durchführung der Rohrleitungen durch Lüfterziegel / Lüfterpfannen gewährt keinen Schutz vor Feuchtigkeitseintritt und ist nicht fachgerecht. Wir empfehlen den Einsatz von regensicheren Dachdurchführungen (bau-seits).



## 10. Mindestabstände von Dachrändern

### Mindestabstand des Kollektorfeldes vom Dachrand:

- 1 Meter (Ausnahme: Traufbereich bei geneigten Dächern)



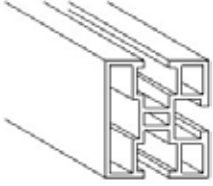
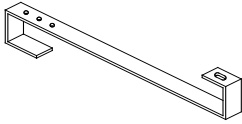
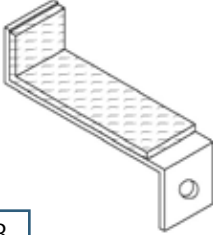

### Bei vorhandener Blitzschutzanlage:

- Mindestabstand von Blitzschutzeinrichtungen: 1 Meter



## 11. Material der Unterkonstruktion

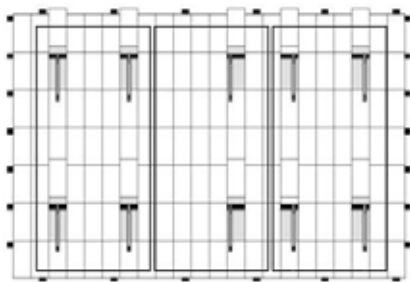
Zur dachparallelen Montage von Solarkollektoren werden Kollektorhalterungen verwendet. Eine Kollektorhalterung besteht aus:

Teile			
 <p>1</p>	<p>1 x Aluminium-Profilschiene ca. 2 Meter</p>	 <p>2</p>	<p>2 x Dachhaken (S-Haken)</p>
 <p>3</p>	<p>2 x Kollektorhaken (Z-Winkel)</p>	 <p>Abb. ähnlich!</p>	<p>4 x Spax-Schrauben 4 x Sechskantschrauben 4 x Sperrzahnmuttern</p>

### 11.1 Die Unterkonstruktion

#### 11.1.1 Beispiel zur Montage von drei Kollektoren

Die hydraulische Verschaltung und das Setzen der Befestigungselemente entnehmen Sie bitte der tabellarischen Darstellung auf Seite 16 unter Punkt 21.



(Position der Dachhaken)

**Montieren Sie Ihre Kollektoren auf einer möglichst unbeschatteten, nach Süden geneigten Dachfläche!**

### 12. Platzbedarf für die Kollektormontage



Markieren Sie den oberen bzw. unteren Rand des Kollektorfeldes und gehen Sie jeweils ca. 30 cm nach innen.

Schieben Sie den an dieser Stelle befindlichen Dachziegel soweit unter den darüber liegenden Ziegel, dass die Dachlatte frei liegt.

Zwischen zwei Kollektoren ist mit einem Abstand von 6 cm zu rechnen.

### 13. Anbringung der Dachhaken (S-Haken)



Schieben Sie den Ziegel **oberhalb** der Linie nach oben und hängen Sie den S-Haken in eine Dachlatte ein.



Fixieren Sie den S-Haken mit einer Spax-Schraube.



Bringen Sie den Ziegel wieder in die ursprüngliche Position.

In Regionen mit hohen Schneelasten empfehlen wir den Einsatz von Lastverteilungsunterlagen in Form, z. B. einer Schindel, welche zwischen dem S-Haken und dem Ziegel eingebracht wird, um die auftretenden Lasten besser zu verteilen und Schädigungen des Ziegels zu vermeiden.



Damit der S-Haken beim Durchgang zwischen den Ziegeln genügend Platz hat, sollten die Nasen der Ziegel mit einem Trennschleifer an den Stellen ausgeschliffen werden, an denen der S-Haken durchgeführt wird.

Damit soll verhindert werden, dass ein Falz oder eine Nase eines Ziegels punkt- oder linienförmig auf dem S-Haken aufliegt, was im ungünstigsten Fall zu Ziegelbruch führen kann.



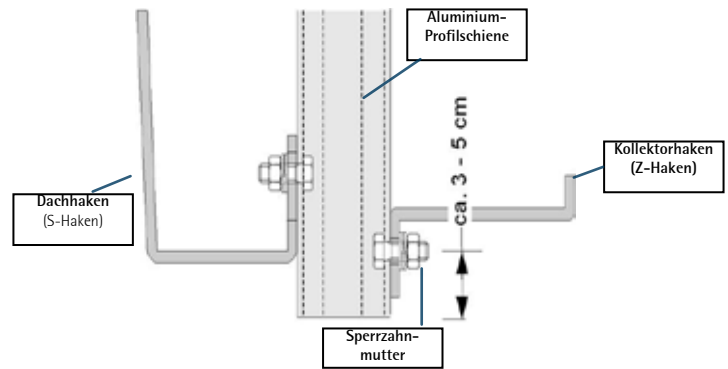
Die Sechskantschrauben zur Befestigung der Alu-Schiene an die Dachhaken werden mit dem Kopf in eine der sich gegenüberliegenden Nuten geschoben. Ebenso können die Kollektorhaken am Boden vormontiert werden.



Verschrauben Sie die Kollektorhaken mit den Aluminiumprofilschienen.

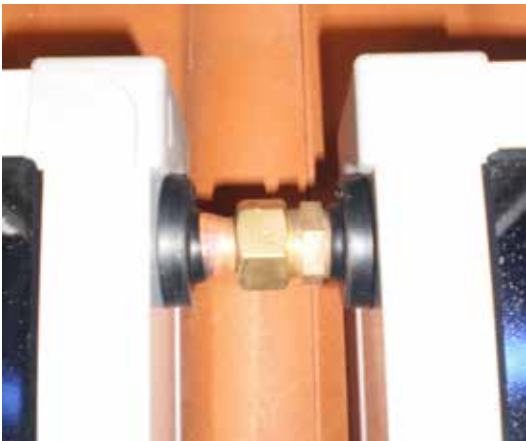
Durch Lockern der Sperrzahnmuttern können die Kollektorhaken in der Alu-Schiene verschoben und ausgerichtet werden. Ein vollständiges Lösen der Sperrzahnmuttern entfällt.

Nachdem Sie alle Kollektorhaken ausgerichtet und befestigt haben, können die Kollektoren nacheinander auf der Halterung abgelegt werden.



**Bei der Platzierung der Kollektoren ist darauf zu achten, dass nur an einer Seite der Kollektoren Öffnungen mit einer Gummidichtung zum Einbringen des Kollektorfühlers (liegt dem Temperaturdifferenzregler bei) vorhanden sind. Die Kollektoren müssen so installiert werden, dass der Fühler immer an oberster Stelle des Solarvorlaufs platziert wird.**

## 14. Endmontage der Kollektoren



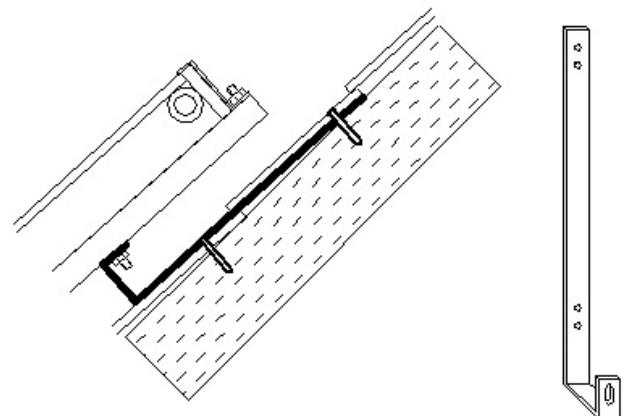
Nachdem die Kollektoren untereinander verschraubt sind und das Kollektorfeld endgültig positioniert ist, werden die oberen Haltewinkel mit den Schienen verschraubt und die Kollektoren fixiert.

## 15. Montage auf anderen Bedachungsarten

### 15.1 Montageart: Schindel- oder Schieferdach

Die Montage der Kollektoren erfolgt vergleichbar zu der Aufdachmontage Ziegeldach. Vor der Montage wird das Ende ohne **Langloch** des S-Dachhakens abgetrennt. Der entstandene L-Dachhaken wird dann **unterhalb** einer/s Schindel-/Schiefers montiert und oben und unten mit z.B. einer Senkkopfschraube gesichert.

Durch Überdecken der Dachhaken mit Schindel-/Schiefer oder Blei muss das Dach fachgerecht abgedichtet werden. Außerdem muss eine fachgerechte Dachdurchführung für das Kollektoranschluss-Set installiert werden.




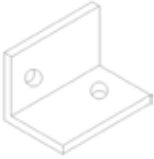

**16. Montageart: Flachdach**



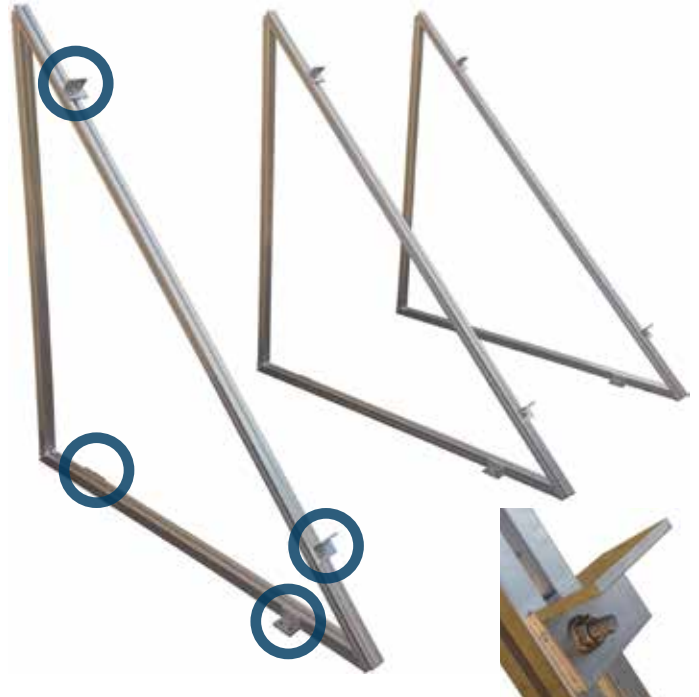
Das Gestell kann zur Flachdach- bzw. Bodenmontage, aber auch zur Montage an einer senkrechten Wand jeweils mit verstellbarem Winkel, verwendet werden.

**16.1 Materialplanung**

Teile	<u>Flachdach</u> BWK 90/2
-------	------------------------------

	<p>Aufständerungsbügel</p> <ul style="list-style-type: none"> <li>• 30° oder</li> <li>• 45° oder</li> <li>• 60°</li> </ul>	Anzahl der Kollektoren + 1 je Reihe
	<p>Profilwinkel Aluminium 40x40x60 mm</p> <ul style="list-style-type: none"> <li>• 2 x Sechskantschraube M8x25</li> <li>• 2 x Sperrzahn-mutter M8</li> </ul>	2 Stück pro Aufständerungsbügel
	<p>Profilwinkel Aluminium 35x35x60 mm</p> <ul style="list-style-type: none"> <li>• 1 x Stockschraube M8 x 180/150/100</li> <li>• 1 x Sechskantschraube M8x25</li> <li>• 4 x Sperrzahn-mutter M8</li> <li>• 1 x Pilzdichtung</li> </ul>	2 Stück pro Aufständerungsbügel

**16.2 Profilwinkelbefestigung am Aufständerungsbügel**



Aufständerungsbügel entsprechend der Kollektoranordnung aufreihen. Profilwinkel, wie in Grafik dargestellt, mit je ca. 30 cm Abstand zum Schieneneende positionieren. Mit Sechskantschraube M8x25 und Sperrzahnmutter M8 fixieren.

**16.3 Profilwinkelbefestigung an den Profilschienen**



Profilschiene mit Sechskantschraube M8x25 und Sperrzahnmutter M8 auf Profilwinkel so anbringen, dass 25 cm Abstand bis zum Schieneneende bestehen. Mit zweiter Profilschiene genauso verfahren. Profilwinkel zur Befestigung des Gestells an Gegebenheiten des Aufstellortes anpassen.

### 16.4 Kollektorbefestigung

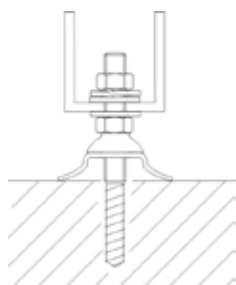
Kollektoren auf dem Gestell anbringen (siehe Kollektormontage).



### 16.5 Befestigung der Fußschiene

Die Befestigung kann direkt auf dem Untergrund verschraubt werden. Bei verschiedenen Dachbelägen z.B. Welleternit ist die geeignete Schraubverbindung zu wählen. Alternativ zur Dachhautdurchdringung kann die Befestigung auf Betonplatten erfolgen.

### 16.6 Befestigung auf Untergrund z. B. Welleternit



Windlasten sind durch das Montageunternehmen nach DIN 1055 zu prüfen!

Sehen Sie ausreichende Gewichtsmassen vor! Setzen Sie notfalls Seilverspannungen ein! Unsere Erfahrungswerte für die Gewichtsplatten liegen bei 160 kg Beton pro m<sup>2</sup> Kollektorfläche. Dieser Wert ist in jedem Fall entsprechend örtlicher Gegebenheiten nachzuprüfen!

Durch den Hersteller wird keinerlei Haftung für Schäden oder Folgeschäden aus der Verwendung oder Montage des Aufständersystems übernommen. Örtliche Gegebenheiten und bauliche Voraussetzungen liegen außerhalb unseres Einflussbereichs – überprüfen Sie diese eingehend! Ziehen Sie gegebenenfalls Baustatiker und Ingenieure zu Rate!

### 16.7 Aufständerung mehrerer Kollektoren nebeneinander

Es werden Grundgestelle für 2 und 3 Kollektoren geliefert. Somit können beliebig viele Kollektoren aufgeständert werden. Sind 2 Grundgestelle nebeneinander aufgestellt, ist der Mittenabstand der Aufständerbügel zum Nachbargestell gleich dem Abstand im Gestell.

### 16.8 Aufständerung mehrerer Kollektoren hintereinander

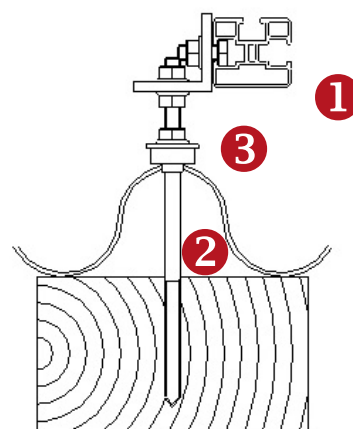
Den Abstand zwischen zwei hintereinander aufgestellten Reihen bei dem tiefsten Sonnenstand von 19° entnehmen Sie folgender Tabelle.

Abstand der Kollektorreihen (m)

Kollektorneigung	BWK 90 /2
25°	5,00
30°	5,50
35°	5,90
40°	6,30
45°	6,65

## 17. Montageart: Welleternitdach

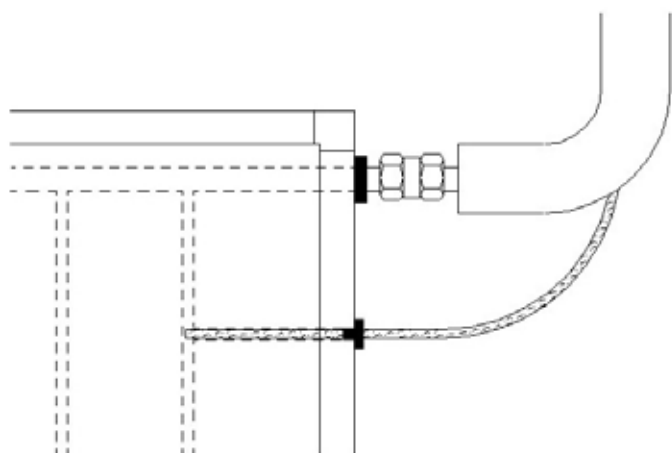
Auf Welleternitdächern ist die Montage ähnlich wie auf Ziegeldächern. Die Befestigung der horizontalen Profilschienen ① erfolgt mit Stockschrauben ②. Zur Dachabdichtung müssen Pilz-Dichtungen ③ fachgerecht montiert werden.



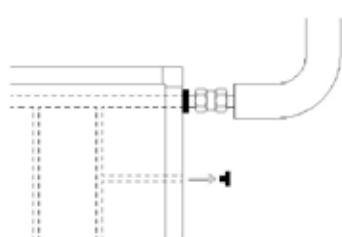
Die Rohranschlüsse werden mittels dem Kollektoranschluss-Sets fachgerecht durch die Dachhaut geführt. Gegebenenfalls Dichtungselemente des Dachherstellers verwenden.

## 18. Montage des Kollektorfühlers

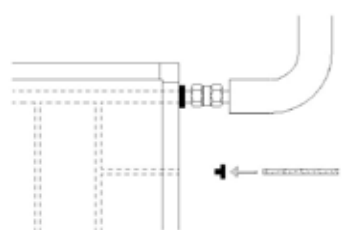
Zur Montage des Kollektorfühlers befindet sich an der Längsseite des Kollektors, unter dem schwarzen Stopfen, eine vormontierte Tauchhülse.



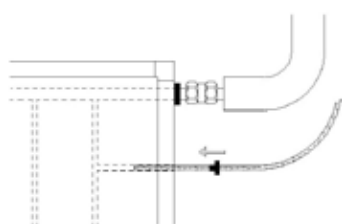
Bei Quermontage der Kollektoren diese so montieren dass sich Stopfen bzw. Tauchhülsen an der oberen Seite des Kollektors befinden.



Stopfen vorsichtig aus dem Kollektorgehäuse entfernen.



Stopfen über den Temperaturfühler (im Lieferumfang des Solarreglers) schieben.



Temperaturfühler bis zum Anschlag in die Tauchhülse einführen. Kollektorgehäuse mittels Stopfen abdichten, dabei auf korrekten Sitz des Stopfens achten.

## 19. Montage des Kollektoranschluss-Sets

Montieren Sie am Kollektorfeld das Vorlaufrohr des Kollektoranschluss-Sets links oder rechts oben und das Rücklaufrohr diagonal dazu. Die Blindstopfen verschrauben Sie dann jeweils gegenüber des Vor- und Rücklaufrohres.

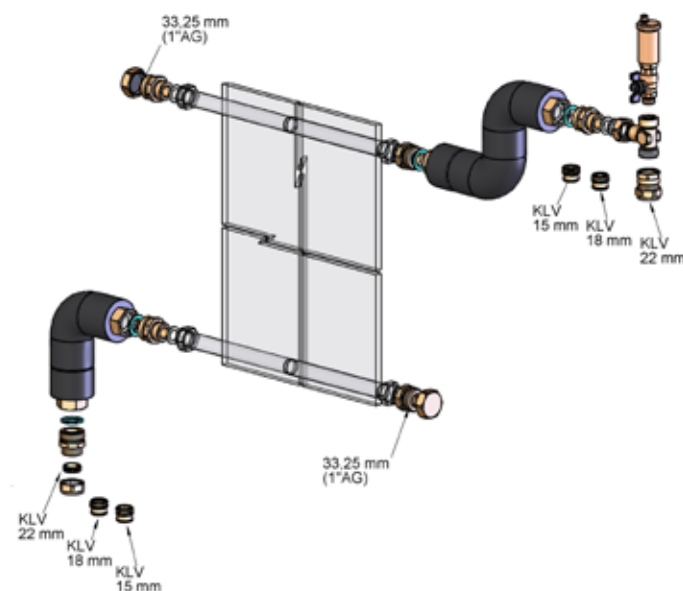


Der im Kollektoranschluss-Set enthaltene Entlüfter bildet den höchsten hydraulischen Punkt des Systems. Achten Sie darauf, dass Rohrleitungen vom Kollektor zum Speicher stetig fallend verlegt werden, da andernfalls die Anlage nicht vollständig entlüftet werden kann und dadurch Funktionsstörungen an der Anlage entstehen.

Mit den dem Kollektoranschluss-Set beiliegenden Klemmringverschraubungen werden Kupferrohre mit 18 oder 22 mm für den Vor- und Rücklauf verbunden.

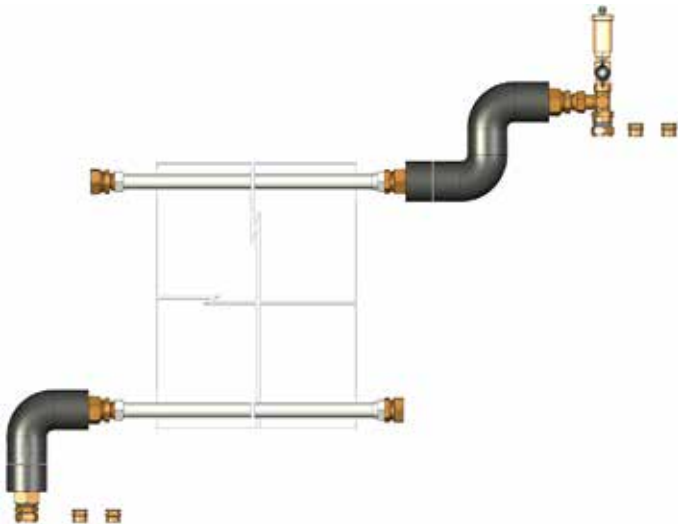
Die Rohrführung durch die Dachhaut erfolgt z. B. über einen Entlüftungsziegel oder sogenannte Solarziegel.

### Kollektoranschluss-Set DN 16

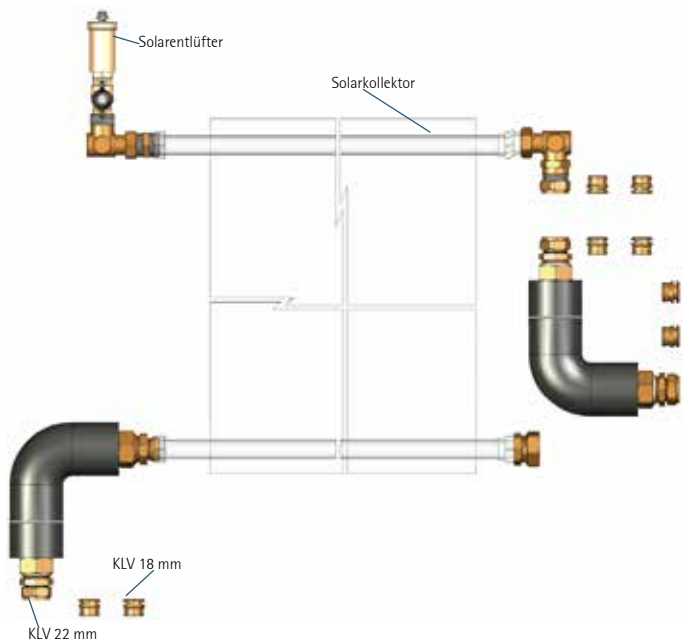


Die Rohrführung durch die Dachhaut sollte durch eine regensichere Leitungsdurchführung erfolgen (siehe Seite 8 / Punkt 9.1).

**Kollektoranschluss-Set DN 20**



**Kollektoranschluss-Set Flachdach DN 20**

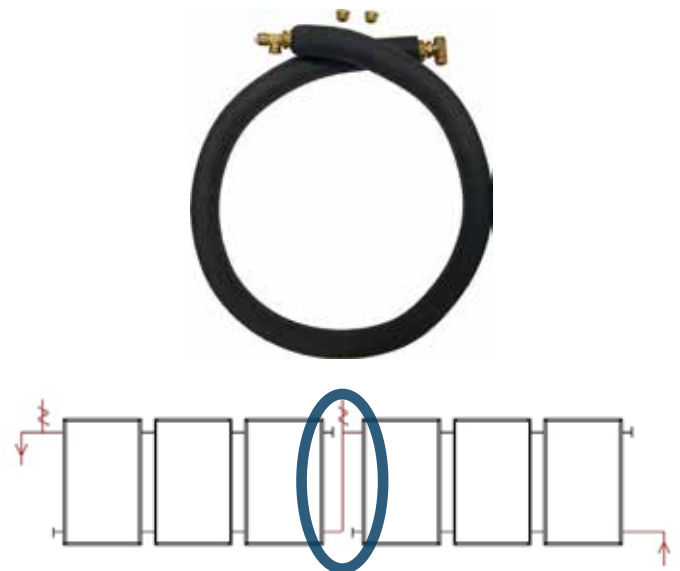


**20. Hydraulische Verschaltung von Kollektoren**

Für eine optimale Durchströmung des Kollektorfeldes sollten nicht mehr als 4 Kollektoren parallel miteinander verschaltet werden. Bei einer größeren Anzahl ist eine hydraulische Unterbrechung in einer der nachfolgend dargestellten Formen vorzunehmen.

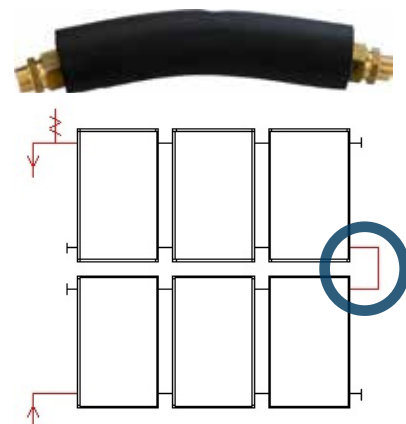
**20.1 Kollektorfeldverbinder**

Der Kollektorfeldverbinder dient zur Verbindung von zwei nebeneinander angeordneten Kollektorfeldern, kompensiert die thermische Ausdehnung und verbessert die Durchströmung. Er ist sowohl für die Aufdach- als auch für die Indachmontage geeignet und UV-beständig isoliert. Im Lieferumfang sind zudem ein Entlüfter und zwei Verschluss-Stopfen enthalten.



**20.2 Kollektorblockverbinder**

Der Kollektorblockverbinder dient zur Verbindung von übereinander angeordneten Kollektorfeldern. Er ist sowohl für die Aufdach- als auch für die Indachmontage geeignet und UV-beständig isoliert. Im Lieferumfang sind zudem zwei Verschluss-Stopfen enthalten.



21. Kollektorverschaltung

Anzahl der Kollektoren	empfohlener Volumenstrom	Durchmesser + Gesamtlänge Steigleitung	hydraulische Verschaltung
2x BWK 90/2	3,5 l/min	18 mm - 60 m	
3x BWK 90/2	5,5 l/min	18 mm - 100 m	
4x BWK 90/2	7,5 l/min	22 mm - 50 m	
5x BWK 90/2	9,5 l/min	22 mm - 80 m	
6x BWK 90/2	11,0 l/min	22 mm - 60 m	
7x BWK 90/2	13,0 l/min	22 mm - 40 m	
8x BWK 90/2	14,5 l/min	28 mm - 80 m	
9x BWK 90/2	16,5 l/min	28 mm - 50 m	

① Solarentlüfter  
 ② Solarer Vorlauf  
 ③ Solarer Rücklauf  
 ④ Kollektorblockverbinder  
 ⑤ Kollektorfeldverbinder

Für eine optimale Durchströmung des Kollektorfeldes sollten nicht mehr als 4 Kollektoren parallel miteinander verschaltet werden. Bei einer größeren Anzahl ist eine hydraulische Unterbrechung in einer der oben dargestellten Formen vorzunehmen. Bei drehzahlgeregelten Anlagen gilt der Volumenstrom bei 100 % Drehzahl der Solarkreispumpe.

22. Solarkreisdurchmesser Kupferrohre

Solarkreisdurchmesser in Abhängigkeit von Kollektorfläche und Leitungslänge des Solarkreises

Kollektoranzahl	Solarkreis-Rohraußendurchmesser (mm) / Solarstation					
	Für folgende Gesamtlängen					
BWK 90/2	10 m	20 m	30 m	40 m	50 m	
3 - 4	18 / BM	18 / BM	18 / BM	18 / BM	18 / BM	
5 - 6	18 / BM	22 / BM	22 / BM	22 / P7	22 / P7	
7 - 8	22 / BM	22 / BM	22 / P7	22 / P7	22 / P7	



## 23. Solarkreislauf Montage

Diese Anleitung gilt für alle von SUNSET empfohlenen Anlagenschemen zur Warmwasserbereitung und Heizungsunterstützung bis zu einer Kollektorfläche von 25 m<sup>2</sup>.

### 23.1 Rohrleitungsführung

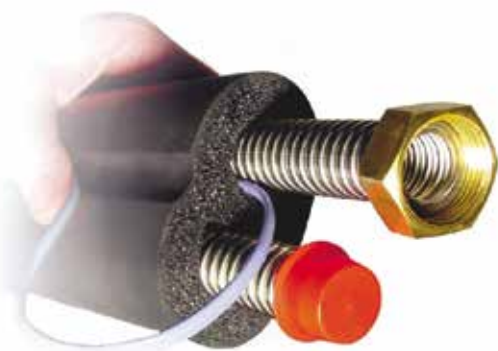
Die Rohrleitungsführung sollte auf kürzestem Wege – stetig fallend – vom Kollektor zum Speicher ausgeführt werden. Ist eine Fließrichtungsumkehrung unvermeidlich, so ist am entstehenden Hochpunkt ein Handentlüfter zu montieren!

### 23.2 Rohrleitungsdämmung

Für eine bestmögliche Wärmedämmung sind die Rohrleitungen mit hochtemperaturbeständiger Isolierung (100 %) zu dämmen. Für den Außenbereich muss die Wärmedämmung UV-beständig sein. Im Innenbereich kann Mineralwolle verwendet werden. Bei einer Angabe von 100 % Isolierstärke entspricht die Isolierstärke dem Rohrquerschnitt. Schützen Sie die Isolierungen bauseits vor Tierfraß und UV-Einwirkungen.

### 23.3 SUN-ECO-Flex Rohr

Optional bietet SUNSET ein SUN-ECO-Flex Rohr an. Hiermit ist eine direkte Anbindung zwischen Kollektor und Solarstation möglich. Montagehinweise entnehmen Sie bitte der entsprechenden Anleitung.



	Min. Biegeradien	Max. Leitungslänge	Kollektorfläche
DN 16	40 mm	bis 12 m	15 m <sup>2</sup>
		20 m	10 m <sup>2</sup>
DN 20	50 mm	bis 12 m	25 m <sup>2</sup>
		20 m	20 m <sup>2</sup>

## 23.4 Einsatz von weichem Kupferrohr

Bei Einsatz von weichem Kupferrohr (Material von der Rolle o.ä.) in Verbindung mit den Klemmringverschraubungen an den SUNSET-Komponenten, sind unbedingt Stützhülsen einzusetzen, da sonst keine Dichtigkeit der Verschraubungen möglich ist.

## 24. Solarstation

Die Solarstation ist das Bindeglied zwischen den Kollektoren und dem Speicher. Beschrieben wird hier die Montage über die Solarstation BM-HE. Die werkseitig vormontierte und eingedichtete Solarstation kann individuell mit 18 mm Klemmringverschraubung ohne Löten verrohrt werden. Für 22 mm Rohr ist bauseits ein Übergang zu stellen (Optional SUN-ECO-Flex Rohr).



Bitte beachten Sie die beiliegende Montageanleitung!

Zum sicheren und zuverlässigen Betrieb der Solaranlage ist die vormontierte Solarstation mit folgenden Komponenten ausgerüstet:

- Füll- und Entleerhähne
- Flowmeter zur Durchflussmessung
- Sicherheitsventil 6 bar
- Temperaturanzeige für Rücklauf
- 1 Schwerkraftbremse
- Energieeffizienzpumpe 230 V
- Blockisolierung
- Manometer im Solarkreis
- Wandhalterungs-Set, ca. 0,5 m Wellrohrschlauch und Schnellkupplung für das Ausdehnungsgefäß

Solarstation	Max. Kollektorfläche
BM-HE	18 m <sup>2</sup>
P 7-HE	32 m <sup>2</sup>

**24.1 Wandmontage der Solarstation**

1. Thermometer durch Ziehen nach vorne abnehmen.
2. Vordere Isolierschale der Solarstation abnehmen.
3. Solarstation mit beiliegendem Befestigungsmaterial an der Wand befestigen.
4. Verbindungsleitungen zwischen Solarstation und Speicher bzw. den Kollektoren herstellen.
5. Die Anschlussverschraubung an der Solarstation für das Anschlusset des Ausdehnungsgefäßes mit eingelegter R3/4 Flachdichtung fest verschrauben. Tragen Sie ein wenig Fermit auf dem Dichtungsring auf, um diesen geschmeidig zu halten.
6. An der Gegenseite des Wellrohres mit der Gefäßanschlusskupplung genauso verfahren.

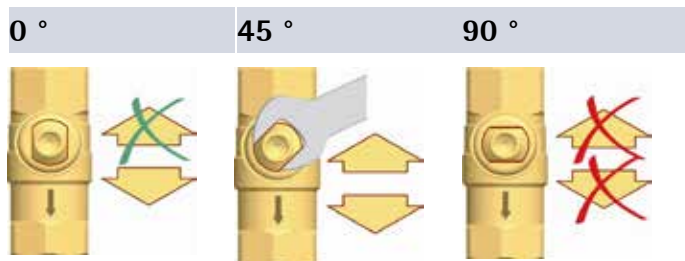
Alle Verschraubungen sind an der Solarstation werkseitig fest angezogen. Trotzdem sollte bei Inbetriebnahme die Dichtigkeit des kompletten Solarkreises überprüft werden (Druckprobe).

**24.2 Schwerkraftbremse**

Die Schwerkraftbremse ist im Rücklauf im Pumpenkugelhahn oberhalb der Pumpe integriert.

1. Zum Befüllen, Entlüften und Spülen der Anlage muß die Schwerkraftbremse geöffnet sein. Sie wird geöffnet, indem der Kugelhahn halb geöffnet wird. Die Kugel des Kugelhahnes drückt die Schwerkraftbremse auf.
2. Für den Betrieb der Anlage muss der Kugelhahn komplett geöffnet sein.
3. Um auch „Im-Rohr-Zirkulation“ im Vorlaufstrang zu verhindern, muss bauseits eine zusätzliche Schwerkraftbremse installiert werden.

(Normale Flussrichtung im Bild: abwärts)



Schwerkraftbremse in Betrieb, Durchströmung nur in Flussrichtung.

Schwerkraftbremse außer Betrieb, Durchströmung in beide Richtungen.

Kugelhahn geschlossen, keine Durchströmung.

**25. Befüllen der Solaranlage mit Solar-Frostschutzmittel (Konzentrat)**

Solaranlagen müssen grundsätzlich mit einem Wasser-Frostschutzmittel betrieben werden. Mischen Sie das Frostschutzmittelkonzentrat vor dem Befüllen der Anlage in einem separaten Gefäß mit Wasser. Zur Prüfung des Frostschutzes verwenden Sie unser Prüfgerät (optional erhältlich Art.-Nr. 500351). Andere Frostschutzprüfer sind meist ungeeignet.



Frostschutz	Mischverhältnis	
Frostschutztemperatur	Wasser in %	Frostschutzkonzentrat in %
- 21°C	60	40
- 28°C	50	50

Kleinstes empfohlenes Mischverhältnis  
60 % Wasser : 40 % Frostschutzkonzentrat

**25.1 Füllpumpen**

Optional bietet die Firma Sunset verschiedene Handfüllpumpen an. Diese erleichtern den Befüllvorgang sowie die Wartungsarbeiten.



Profi-Handfüllpumpe  
Art.-Nr. 500219



Handfüllpumpe  
Art.-Nr. 500210

## 25.2 Spül- und Füllhinweise

Führen Sie das Spülen und Befüllen nicht bei direkter Sonneneinstrahlung durch, da das Medium verdampfen kann und ein Spülen und Befüllen dann nicht mehr möglich ist. Spülen Sie auch nicht bei Frost!

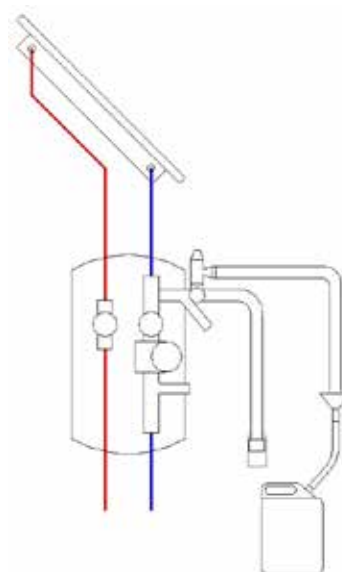
Zum Befüllen, Entlüften und Spülen der Anlage muss die Schwerkraftbremse im Kugelhahn oberhalb der Umwälzpumpe geöffnet sein. Hierzu ist der Griff des Kugelhahnes in eine 45°-Stellung zu bringen. Dadurch ist die Schwerkraftbremse geöffnet.

1. Den Druckschlauch an dem Befüllhahn unterhalb des Manometers anschließen und den KFE-Hahn öffnen.
2. Den Spülschlauch an dem KFE-Hahn am Flowmeter anschließen und öffnen.
3. Der Schlitz der Einstellschraube am Flowmeter muss in waagerechter Stellung stehen. Der integrierte Kugelhahn ist somit geschlossen.
4. Ausreichend Solarflüssigkeit in einen Behälter geben und z.B. mittels geeigneter, separat erhältlicher Handfüllpumpe die Solaranlage spülen und befüllen.
5. Den Solarkreis mind. 15 Minuten mit der Solarpumpe betreiben.
6. Den Füllhahn bei anstehendem Systemdruck von ca. 3,5 bar an der kalten Kollektoranlage einstellen. Der Systemdruck kann am Manometer abgelesen werden.
7. Den Befüllhahn schließen.
8. Die Anlage auf Dichtigkeit überprüfen und oberhalb der Kollektoren vollständig entlüften. Bei deutlichem Druckabfall am Manometer muss von einer undichten Stelle im System ausgegangen werden.
9. Den Betriebsdruck wieder auf ca. 3,5 bar einstellen.
10. Die Umwälzpumpe auf höchste Drehzahlstufe in Betrieb nehmen (s. Betriebsanleitung der Pumpe) u. mindestens 15 min zirkulieren lassen.
11. Anschließend die Umwälzpumpe auf die gewünschte Drehzahlstufe einstellen.
12. Die Schläuche der Befüllstation abnehmen und die Verschlüsse auf die Spül- und Befüllhähne schrauben.
13. Die vordere Isolierschale der Solarstation anbringen und das Thermometer einsetzen.
14. Das Entlüftungsventil am Kollektoranschlusset nach ca. einer Woche Betriebszeit, wenn sich ein konstanter Betriebsdruck von 3,5 bar im kalten Zustand eingestellt hat, schließen.

## 25.3 Entleeren der Anlage

1. Die Schwerkraftbremse im Kugelhahn oberhalb der Umwälzpumpe öffnen.
2. Entlüftungseinrichtungen am höchsten Punkt (oberhalb der Kollektoren) öffnen.
3. Öffnen des KFE – Entleerungshahnes am tiefsten Punkt der Anlage, möglichst in der Nähe des Speicheranschlusses.

Führen Sie ein Kupferrohr mit max. einer Richtungsänderung ohne Querschnittsverengung vom Sicherheitsventil in einen temperaturbeständigen Auffangbehälter, um beim Ansprechen des Überdruckventils ein sicheres Auffangen der Solarflüssigkeit zu gewährleisten.

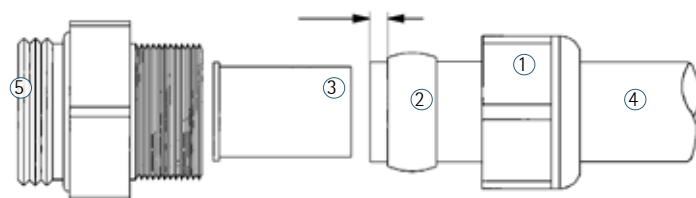


## 25.4 Schneidringverschraubungen

Zunächst die Überwurfmutter (1), dann den Messingschneidring (2) auf das Kupferrohr (4) schieben. Damit eine sichere Krafteinleitung und Abdichtung gewährleistet ist, muss das Rohr mindestens 3 mm aus dem Schneidring heraus stehen.

Die Stützhülse (3) in das Kupferrohr (4) hinein schieben. Das Kupferrohr (4) wird mit den aufgesteckten Einzelteilen (1; 2; 3) bis zum Anschlag in das Gehäuse der Schneidring-Verschraubung (5) geschoben.

Die Überwurfmutter zunächst von Hand anziehen. Danach mit einem geeigneten Gabelschlüssel um mindestens eine ganze Drehung festziehen.



## 26. Solarregler

Die Solarregler erfüllen verschiedenste Funktionen wie z. B. die exakte Steuerung der Solaranlage durch Temperaturdifferenzregelung zwischen Kollektor und Speicher, Rücklaufanhebung bei Heizungsunterstützung etc. Als Standardregler werden die nachfolgenden Geräte eingesetzt.

Luna-HE

Stella-HE2

Titan



Genau Informationen entnehmen Sie bitte den beiliegenden Montageanleitungen.

- Die eingestellten Grundparameter sollten nicht verändert werden. Bei Anlagen mit Heizungsunterstützung empfehlen wir, die Speichermaximaltemperatur auf ca. 85 °C zu erhöhen.
- Die Regelungen müssen fest mit dem Netz verbunden sein und dürfen nicht ausgeschaltet werden! Im Schadensfall halten wir Austauschregler bereit, um schnelle Hilfe leisten zu können.
- Fühlerleitungen dürfen nicht gemeinsam mit Starkstromleitungen innerhalb eines Rohres verlegt werden. Halten Sie ausreichend Abstand zu parallel laufenden Starkstromleitungen.
- Die Temperaturfühler liegen den Regelungen bei.
- Bei der Heizungsunterstützung stehen Ihnen die Anlagenvarianten Rücklaufanhebung und Heizungspufferung zur Verfügung.
- Kollektorkühlung und Rückkühlung aktivieren.

## 27. Allgemeine Hinweise zur Speichermontage

### 27.1 Vorbereitungen

Der Speicher darf nur in frostgeschützten Räumen aufgestellt werden. Des Weiteren benötigt der Speicher einen ebenen, festen und belastbaren Untergrund. Die Einbringöffnungen sind zu beachten.

### 27.2 Einbringung

Bitte beachten Sie, dass der Transportweg von Hindernissen und Stolperfallen befreit ist. Die für den Transportweg des Speichers erforderlichen Einbringhöhen und -breiten können den technischen Daten entnommen werden. Bitte beachten sie auch das Kippmaß des Speichers.

### 27.3 Speicheranschlüsse

Die Anschlussgrößen der erforderlichen Fittings für eine unkomplizierte Anbindung der Kreisläufe an den Speicher Ihrer Solaranlage entnehmen Sie bitte dem den Speicher beiliegenden Anschlussplan. (Technische Änderungen der Speicher sind ohne Vorankündigung vorbehalten.)

### 27.4 Fühlerpositionierung Brauchwasserspeicher

Für die Einbringung der Fühler (für die Regelung der Anlage) sind am Speicher Muffen vorhanden.

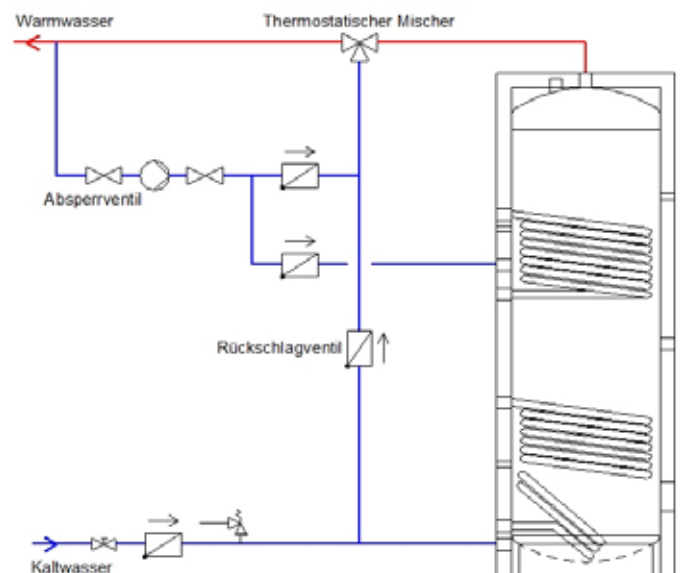
### 27.5 Fühlerpositionierung Kombispeicher, Frischwasserspeicher und Pufferspeicher

Für die Einbringung der Fühler (für die Regelung der Anlage) sind am Speicher Muffen (1/2") und eine Fühlerleiste vorhanden.

## 28. Besonderer Hinweis

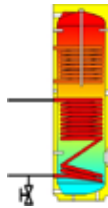
### 28.1 Thermostatischer Brauchwassermischer

Um die volle Funktion eines thermostatischen Brauchwassermischers bei gleichzeitigem Einsatz einer Zirkulation zu gewährleisten, ist der Anschluss nach folgendem Schema auszuführen.



**28.2 Platzierung des KFE-Hahnes**

Um den Solarkreislauf optimal Spülen, Befüllen und Entleeren zu können, wird empfohlen, den KFE-Hahn immer an der tiefsten Stelle des Solarkreislaufes zu platzieren.



**28.3 Einsatz eines Elektroheizstabes im Kombispeicher**

Bei Verwendung eines Elektroheizstabs zur Nachheizung muss der dafür vorgesehene Stutzen soweit gekürzt werden, dass noch mindestens 4 cm bestehen bleiben. Das Gewinde muss dem entsprechend nachgearbeitet werden.

**29. Brauchwasserspeicher Modell TWS – 2W**



**Technische Daten:**

Modell TWS-2W	300	400	500	800	1000
Durchmesser ohne Isolierung [mm]	Isolierung nicht abnehmbar			790	790
Durchmesser mit Isolierung [mm]	600	700	750	990	990
Höhe mit Isolierung [mm]	1.697	1.660	1.783	1.762	2.102
Kippmaß [mm]	1.800	1.800	1.970	1.743	2.093
Gewicht [kg]	114	166	215	344	400
NL-Zahl oben/unten [l/h]	1,9/8,4	2,1/15,2	2,5/18,9	14/35	14/41

**Hinweise zum Brauchwasserspeicher**

Der Speicher verfügt über eine Revisionsöffnung zur Reinigung und Inspektion!

Bei den Speichern ab 800 Liter Inhalt ist es optional möglich, einen weiteren innen liegenden Wärmetauscher über die Revisionsöffnung zu installieren.

**30. Hygiene-Speicher Modell HS-1W slim**



**Technische Daten:**

Modell HS 1W- slim	825	1000
Durchmesser ohne Isolierung [mm]	790	790
Durchmesser mit Isolierung [mm]	990	990
Höhe mit Isolierung [mm]	1.730	2.047
Kippmaß [mm]	1.780	2.097
Gewicht [kg]	163	199
Zapfleistung* [l/h]	1010	1.110

\*Zapfleistung bei 25l / min. und oberer Speicherhälfte mit 65°C, Kaltwasser 10°C, Zapftemperatur 45°C, Speichertemperatur 65°C, HW-Vorlauf-temperatur 70°C

Schichtleitbögen sorgen für beruhigte Temperaturführung im Speicher. Der HS 1-W ist ideal zur Einbindung weiterer Energieträger sowie für Heizungssysteme als Kombispeicher geeignet.

Die Hygiene-Speicher sind mit einem innenliegenden Wärmetauscher ausgestattet. Das hochwertige Edelstahlwellrohr garantiert eine legionellenfreie Brauchwassererwärmung im Durchlaufprinzip.

**Hinweise zum Frischwasser- und Kombispeicher**

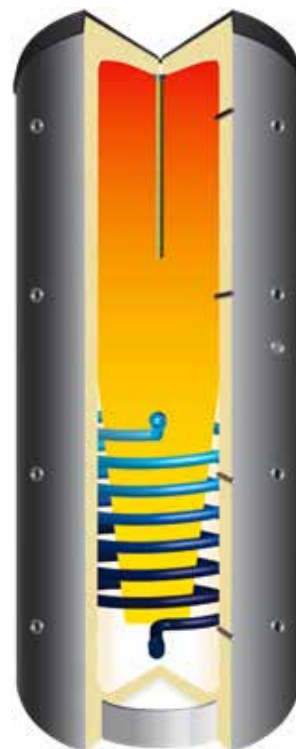
Bitte beachten Sie, dass das Puffervolumen dem Heizkreis zuzurechnen ist. Das heizungsseitige Ausdehnungsgefäß ist daran anzupassen.

## 31. Kombispeicher Modell KS – 1W

### Technische Daten:

Modell KS	600/180	825/220	1000/220
Durchmesser ohne Isolierung [mm]	650	790	790
Durchmesser mit Isolierung [mm]	850	990	990
Höhe [mm]	1.876	1.730	2.047
Höhe <u>mit</u> Isolierung [mm]	1.926	1.780	2.097
Kippmaß [mm]	1.909	1.776	2.086
Gewicht [kg]	197	210	240
Zapfleistung* [l/h]	508	859	1.048

\*Zapfleistung bei 25l / min. und oberer Speicherhälfte mit 65°C, Kaltwasser 10°C, Zapftemperatur 45°C, Speichertemperatur 65°C, HW-Vorlauf-Temperatur 70°C



## 32. Hinweise zum Kombispeicher Modell KS

**! Bitte beachten Sie, dass das Puffervolumen dem Heizkreis zuzurechnen ist. Das heizungsseitige Ausdehnungsgefäß ist daran anzupassen (siehe Pkt. 3)! Vor dem Befüllen sind alle Schrauben am Flansch des Speichers mit einem Drehmoment von 65 Nm nachzuziehen!**

**! Befüllen Sie zuerst die Brauchwasserblase und danach den Pufferbehälter!**

1. **Zuerst** muss der **Brauchwasserteil**, dann der Pufferteil gefüllt werden.
2. Am Kombispeicher müssen die **Sicherheitsventile** für den Puffer- **max. 2,5 bar**; für den Brauchwasserteil **max. 6 bar**, die nicht absperrenbar sein dürfen, installiert sein.
3. Am Kombispeicher muss für den Pufferteil ein **Ausdehnungsgefäß**, Vordruck 1,5 bar, dimensioniert nach **DIN 4751, Teil 2**, installiert werden. Das entspricht **ca. 10 % des Pufferteils** (z. B. beim KS-1W 825 = ~ 60 Liter).
4. Der Flansch oben am Speicher muss auf festen Sitz geprüft werden. Unter Verwendung eines Drehmomentschlüssels sind die **Flanschschrauben** über Kreuz zu **überprüfen**. Das **max. Drehmoment darf 65 Nm nicht überschreiten**.
5. Nach Inbetriebnahme des Kombispeichers ist eine **komplette Dichtigkeitsprüfung**, speziell im Bereich des Flansches und der flexiblen Anschlussleitungen für Warm- und Kaltwasser, vorzunehmen.
6. Sollten während der Betriebszeit Wartungsarbeiten oder hydraulische Veränderungen vorgenommen werden, ist immer darauf zu achten, dass der **Brauchwasserteil nicht drucklos bei vorhandenem Druck im Pufferteil (befüllt)** gehalten wird. Das gilt insbesondere bei Wartungs- bzw. Umbauarbeiten, die den Brauchwasserkreislauf betreffen.

### ! **Wartungshinweis:**

Überprüfen Sie regelmäßig „halbjährlich“ den inneren Korrosionsschutz des Speichers. Nur bei Beachtung dieser Maßnahme gewähren wir die volle Garantie.

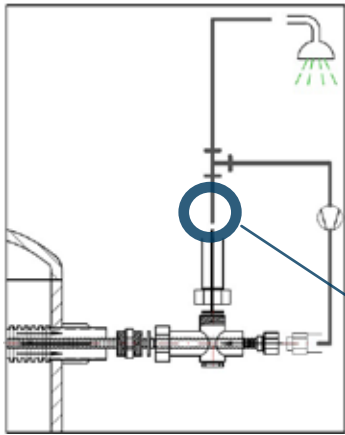
Dazu wird der Knopf am Anodentester gedrückt. Bewegt sich die Anzeige **im grünen Bereich** ist **ausreichend Anodenschutz** vorhanden. Bewegt sich die Anzeige **im roten Bereich** so muss ein **Anodenwechsel** erfolgen.

## 33.

## Sonstige Hinweise

## 33.1 Zirkulationslanze

Die Zirkulationslanze ist eine hydraulische Anschlussgruppe für einen Speicher mit einer Trinkwasserdurchflusserwärmung, um den Zirkulationsbetrieb der Haustrinkwasserversorgung zu ermöglichen. Über eine Edelstahltauchlanze wird im Gegenstromverfahren warmes Trinkwasser am Warmwasseranschlussstutzen des Speichers entnommen.

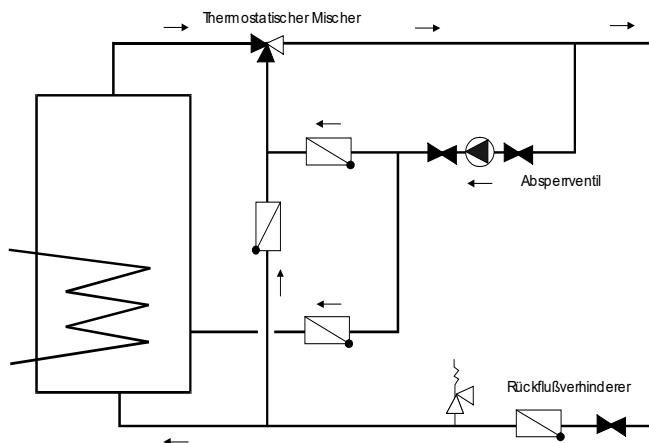


Zur Gewährleistung des Verbrühungsschutzes muss ein thermostatisch geregelter Mischer bei allen Speichern mit Solaranlagen installiert werden.

Einbau eines Brauchwassermischers!

## 33.2 Hinweis zum Thermostatischen Brauchwassermischer

Um die volle Funktion eines thermostatischen Brauchwassermischers bei gleichzeitigem Einsatz einer Zirkulation zu gewährleisten, ist der Anschluss nach folgendem Schema auszuführen.



## 34. Wartungshinweise

## 34.1 Kollektoren

Glasscheiben reinigen



Die Glasscheiben sind in der Regel bei einer Dachneigung von 15° und größer selbstreinigend. Bei starker Verschmutzung Glasscheiben mit Glasreiniger reinigen. (Vorsicht! Lebensgefahr durch Stürze)

Belüftungsöffnung



- Durch die Belüftungsöffnungen am unteren und oberen Rand auf der Rückseite des Kollektors kann die nächtliche Feuchtigkeit (Kondensat) aus dem Kollektor entweichen.
- Belüftungsöffnungen müssen immer frei bleiben.
- Wenn der Kollektor trotz intensiver Sonneneinstrahlung nach 4 Stunden noch beschlagen ist, Belüftungsöffnungen prüfen und gegebenenfalls freilegen.

## 34.2 Anode (Brauchwasserspeicher und Kombispeicher)

Bei Anlagen mit eingebauter Magnesiumanode beruht die Schutzwirkung auf einer elektrochemischen Reaktion, die einen Abbau des Magnesiums zur Folge hat. Deshalb muss die Magnesiumanode nach DIN 4753 alle 2 Jahre kontrolliert und gegebenenfalls erneuert werden.

Die Kontrolle der Anode erfolgt durch optische Prüfung über den Signalanodentester.

Beim Wechseln der Magnesiumanode ist wie folgt vorzugehen:

- Zuerst den Behälter drucklos machen (1. Heizung, 2. Brauchwasser)
- Danach die Anode austauschen
- Nach erfolgreichem Austausch den Speicher erneut mit Wasser füllen und auf Dichtigkeit prüfen.

Bei bauseitigem Einbau einer Fremdstromanode ist eine Funktionskontrolle anhand der Signalleuchte am Netzgerät vorzunehmen.

In Gebieten mit sehr kalkhaltigem Wasser empfehlen wir, eine Entkalkungsanlage einzubauen.

### 35. Waschmaschinen-Vorschaltgerät

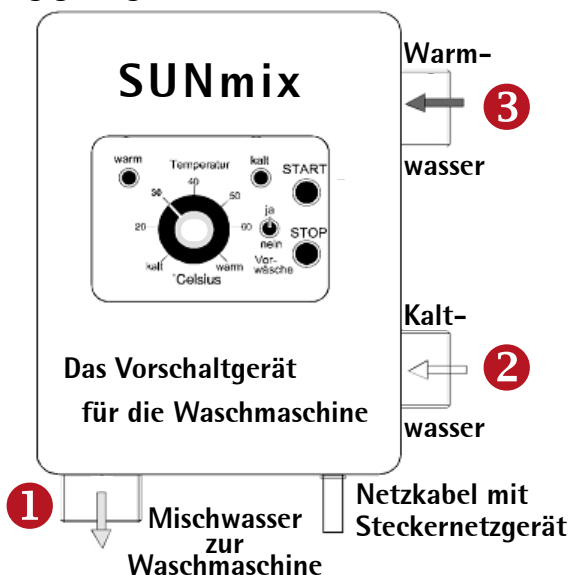


#### Wichtige Hinweise, unbedingt beachten:

- Gerät muss vor jeder Wäsche, auch wenn diese aufeinander folgt, neu gestartet werden.
- Startknopf muss immer unmittelbar vor Beginn des Waschvorgangs gedrückt werden.
- Gerät muss bei Kaltwäsche eingeschaltet werden.
- Betrieb nur mit angeschlossenem Kalt- und Warmwasserschlauch.

#### Installationshinweise

Installationsort so wählen, dass alle Schläuche spannungsfrei verlegt werden können. Montagekeil mit der größeren Seite nach oben an die Wand schrauben. Mit dem beiliegenden Anschlusschlauch den Mischwasserauslauf ① des SUNmix mit Zulaufstutzen der Waschmaschine verbinden. Zulauf vom Kaltwasserhahn mit vorhandenem Zulaufschlauch am Kaltwasser-Eingang ② anschließen, Zulauf Warmwasserhahn mit temperaturbeständigem Zulaufschlauch am Warmwasser-Eingang ③ anschließen. Zapfventile für Warm- und Kaltwasser müssen mit Rückflussverhinderern ausgerüstet sein. Es dürfen nur die hierfür vorgesehenen Geräteanschlussventile verwendet werden (WAS-Ventile), da sonst Wasser zurück in die Frischwasserleitung gelangen kann.



### 36. Cirtronic

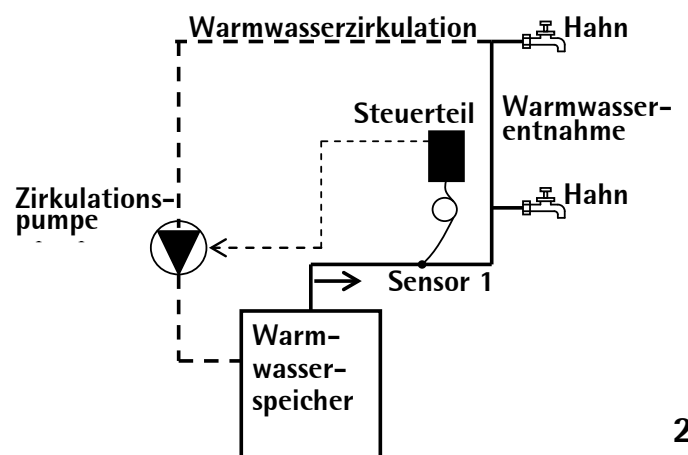


#### Wichtige Hinweise, unbedingt beachten:

- Die Fühlerleitung darf weder gekürzt noch verlängert werden.
- Der Fühler muß sich auch abkühlen können und darf nicht isoliert sein.
- Die Temperaturdifferenz zwischen Speicher und Leitung sollte mindestens 15°C betragen.
- Einsatz nur in trockenen Räumen zulässig!

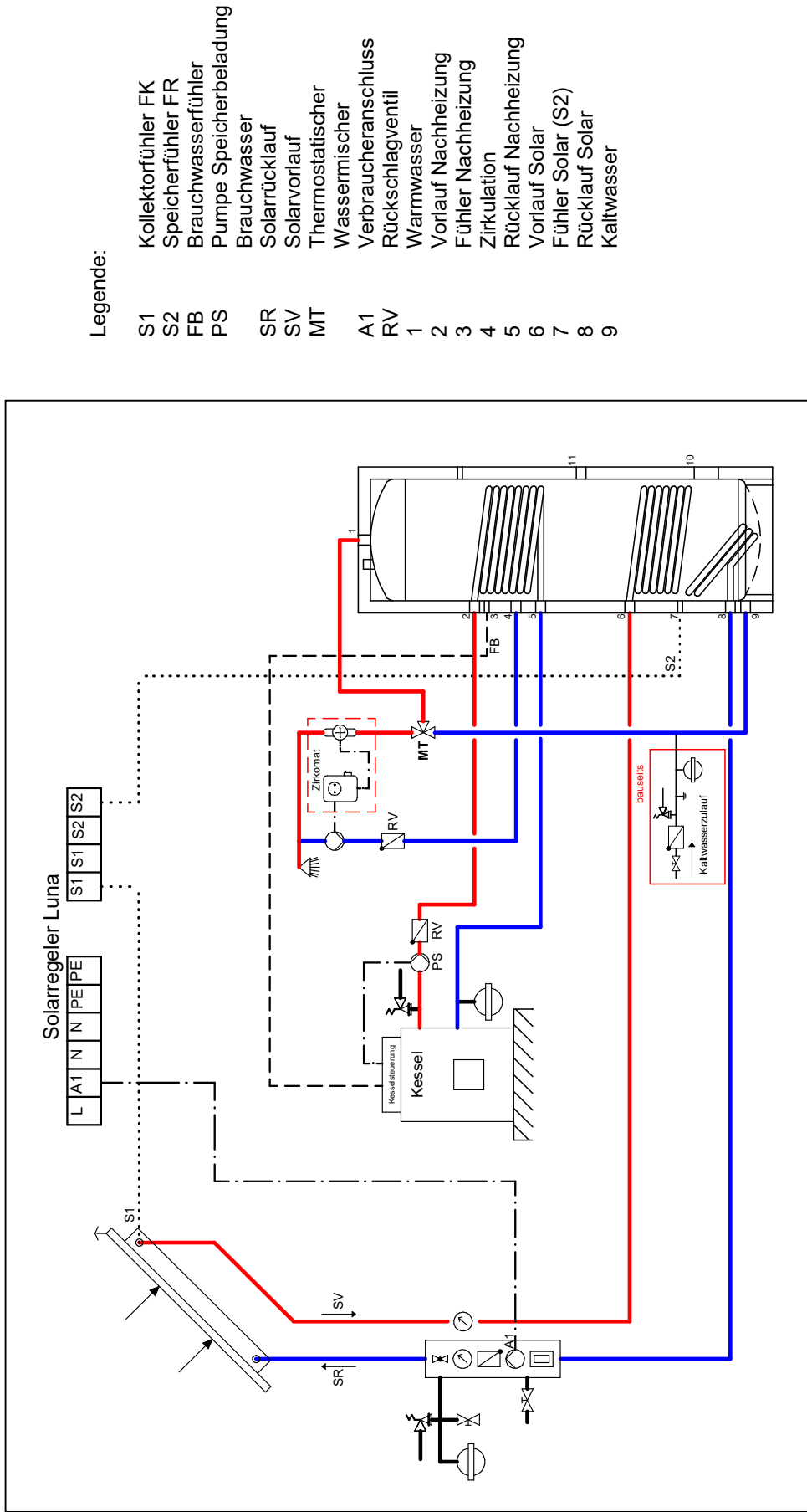
#### Installationshinweise

An der Unterseite des Steckergehäuses befinden sich die Einstellregler für Lauf- und Sperrzeit. Hier können Sie die Zeiten entsprechend Ihres Leitungssystems einstellen. Anschließend das Steuer-teil in die Schukodose stecken und den Temperaturfühler an der Warmwasservorlaufleitung - ca. 0,5 - 1,0 m Entfernung zum Speicher - mit Kabelbindern befestigen. Nach kurzer Zeit hat der Fühler die Temperatur der Wasserleitung angenommen. Diese sollte wenigstens 15°C unter der Temperatur des Speichers liegen, damit sich eine auswertbare Differenztemperatur einstellt. Die Anzeige leuchtet 1 Sekunde und bleibt dann aus. Wenn Sie nun eine Zapfstelle betätigen, ca. 2s, schiebt sich die heiße Wassersäule in die Leitung und erreicht den Fühler, der den Schaltvorgang auslöst. Die Anzeige leuchtet für die Dauer der Laufzeit und blinkt anschließend für die Dauer der Sperrzeit.





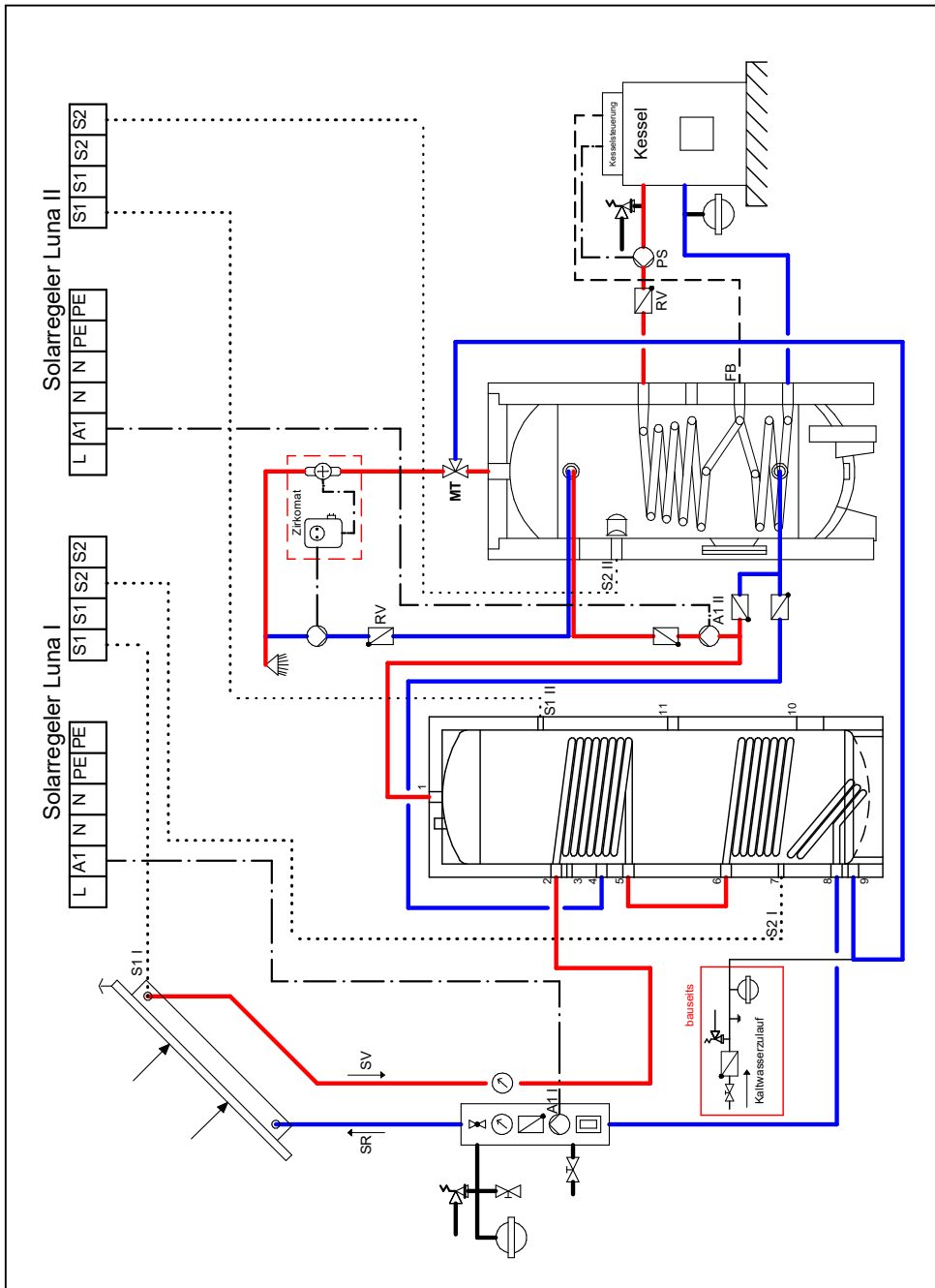
# Schema 1: Solaranlage zur Brauchwassererwärmung



Dieses Anlagenschema gibt einen unverbindlichen Hinweis auf eine mögliche hydraulische Schaltung und ersetzt nicht die fachgerechte Anlagenplanung. Die Sicherheitseinrichtungen sind nach örtlichen Vorschriften auszuführen. Irrtum und technische Änderungen behalten wir uns vor.

# Schema 2: Solaranlage zur Brauchwassererwärmung

Einbindung eines vorhandenen Speichers, Umladung gesteuert über Luna



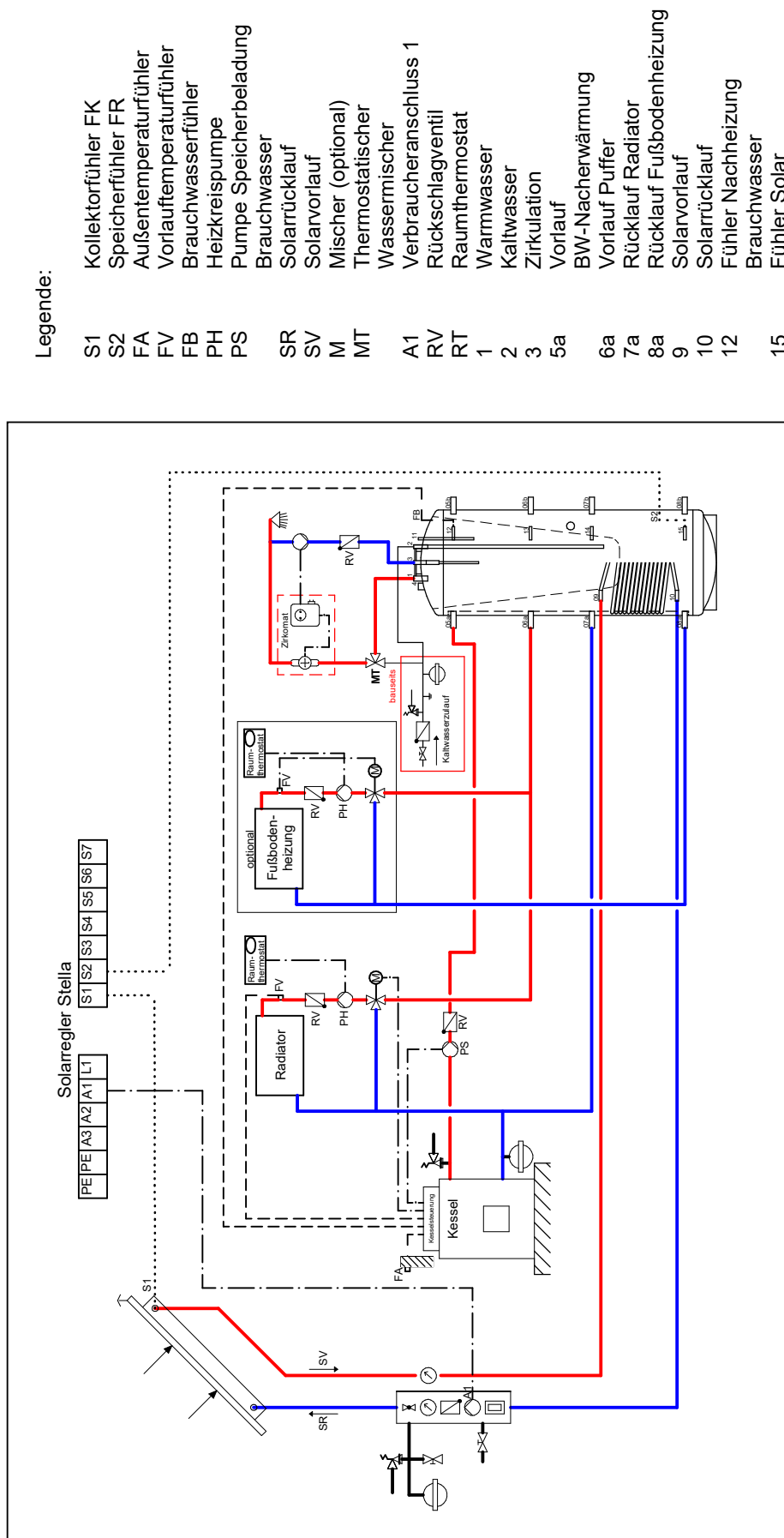
Legende:

- S1 I Kollektorfühler FK (Luna I)
- S2 I Speicherfühler FR (Luna I)
- S1 II Speicherfühler (Luna II)
- S2 II Speicherfühler (Luna II)
- FB vorh. BW-Speicher
- PS Brauchwasserfühler
- PS Pumpe Speicherbeladung
- SR Brauchwasser
- SV Solarrücklauf
- MT Solarvorlauf
- MT Thermostatischer Wassermischer
- A1 I Verbraucheranschluss (Luna I)
- A1 II Verbraucheranschluss (Luna II)
- RV Rückschlagventil
- 1 Warmwasser
- 2 Vorlauf
- 3 Fühler
- 4 Zirkulation
- 5 Rücklauf
- 6 Vorlauf Solar
- 7 Fühler Solar
- 8 Rücklauf Solar
- 9 Kaltwasser

Dieses Anlagenschema gibt einen unverbindlichen Hinweis auf eine mögliche hydraulische Schaltung und ersetzt nicht die fachgerechte Anlagenplanung. Die Sicherheitseinrichtungen sind nach örtlichen Vorschriften auszuführen. Irrtum und technische Änderungen vorbehalten wir uns vor.

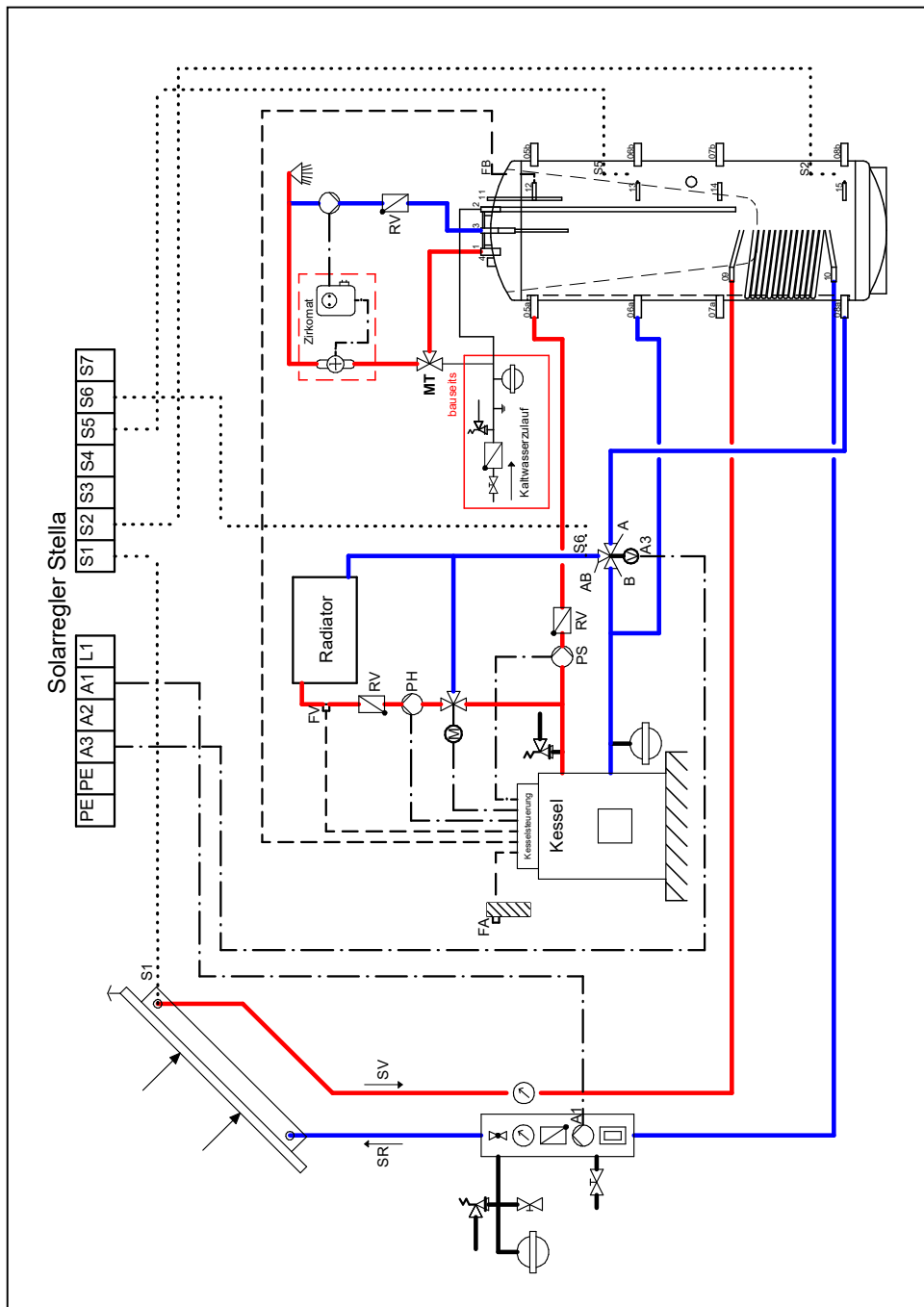
# Schema 3: Kombipufferspeicher mit Heizungsbufferung

Pufferung gesteuert über Heizungssteuerung



Dieses Anlagenschema gibt einen unverbindlichen Hinweis auf eine mögliche hydraulische Schaltung und ersetzt nicht die fachgerechte Anlagenplanung. Die Sicherheitseinrichtungen sind nach örtlichen Vorschriften auszuführen. Irrtum und technische Änderungen vorbehalten wir uns vor.

# Schema 4: Kombipufferspeicher mit Rücklaufanhebung

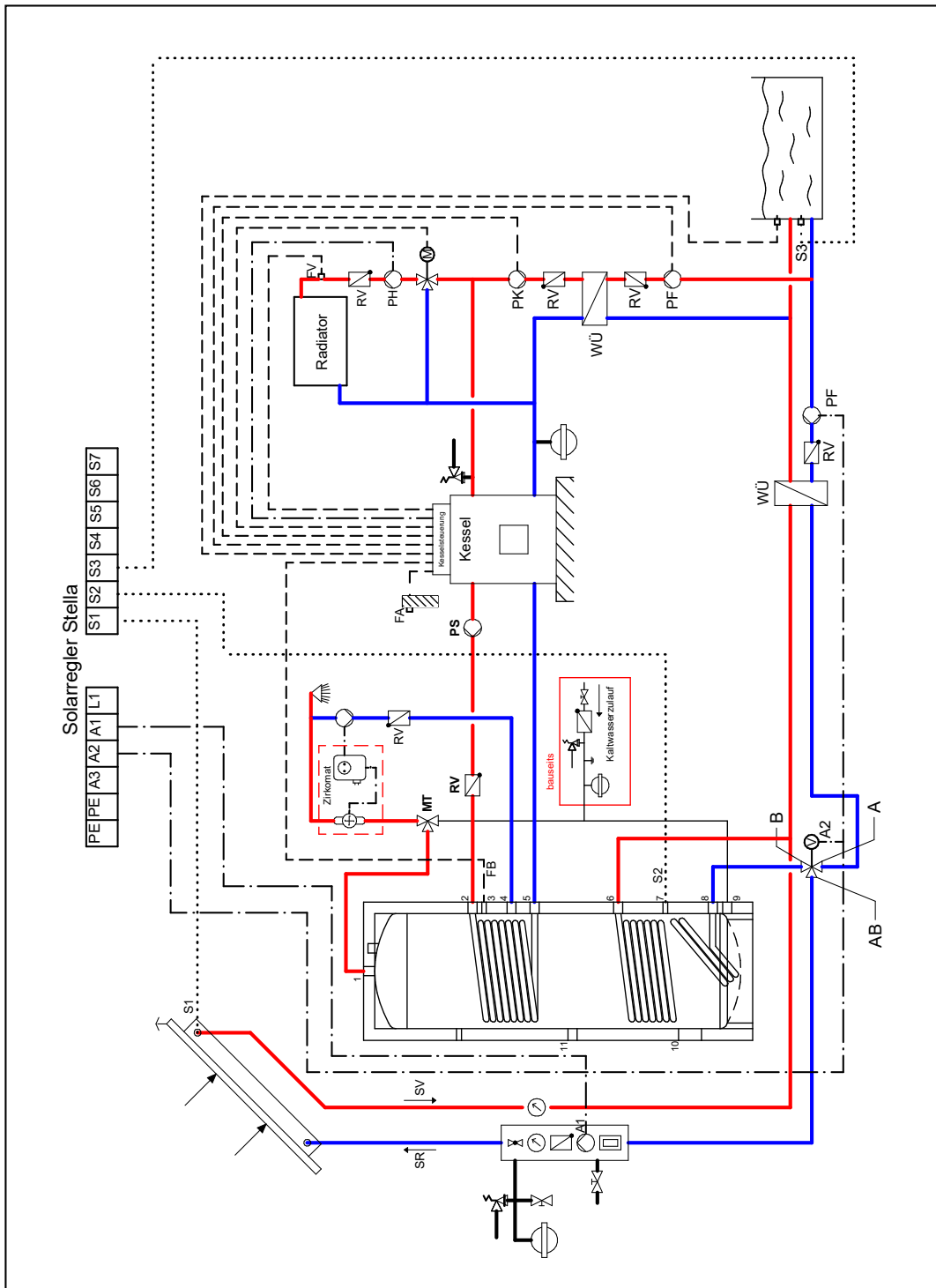


Legende:

- S1 Kollektorfühler FK
- S2 Speicherfühler FR
- S5 Speicherfühler
- S6 Rücklaufanhebung
- FA Rücklauffühler
- FV Rücklaufanhebung
- FV Außentemperaturfühler
- FB Vorlauftemperaturfühler
- PH Brauchwasserfühler
- PS Heizkreispumpe
- PS Pumpe Speicherbeladung
- SR Brauchwasser
- SV Solarrücklauf
- MT Thermostatischer
- A1 Wassermischer
- RV Verbrauchersanschluss 1
- V Rückschlagventil
- Verbrauchersanschluss A3
- 1 Warmwasser
- 2 Kaltwasser
- 3 Zirkulation
- 5a Vorlauf BW-Erwärmung
- 6a Vorlauf
- Heizungsunterstützung
- 8a Rücklauf
- 9 Solarrücklauf
- 10 Solarvorlauf
- 12 Brauchwasserfühler
- 13 Speicherfühler
- Rücklaufanhebung
- 15 Solarfühler

Dieses Anlagenschema gibt einen unverbindlichen Hinweis auf eine mögliche hydraulische Schaltung und ersetzt nicht die fachgerechte Anlagenplanung. Die Sicherheitseinrichtungen sind nach örtlichen Vorschriften auszuführen. Irrtum und technische Änderungen behalten wir uns vor.

# Schema 5: Brauchwasser und Schwimmbad

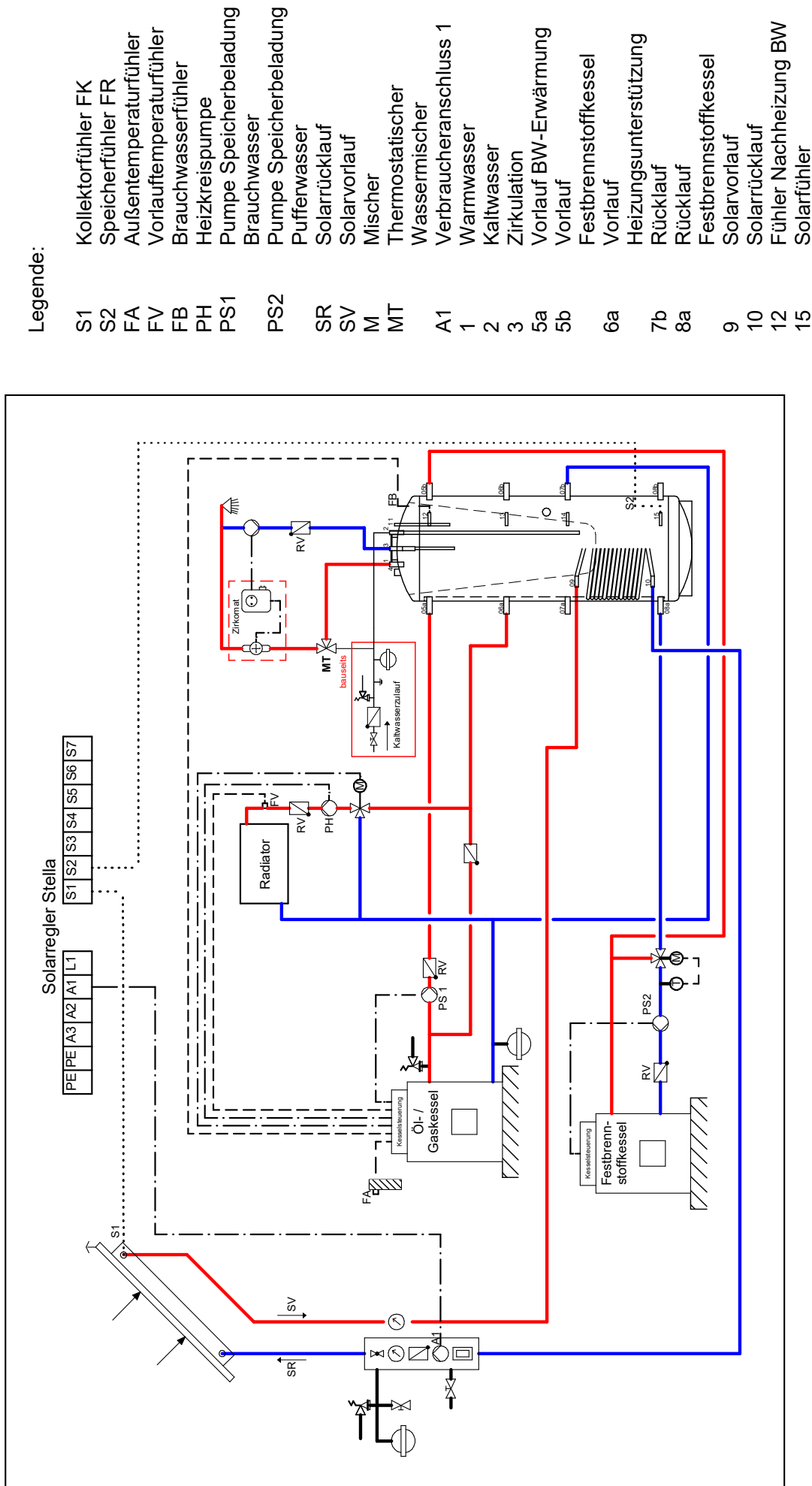


Legende:

- S1 Kollektorfühler FK
- S2 Speicherfühler FR
- S3 Speicher 1
- S3 Schwimmbadfühler FR
- Speicher 2
- FA Außentemperaturfühler
- FV Vorlauftemperaturfühler
- FB Brauchwasserfühler
- PH Heizkreispumpe
- PF Filterpumpe
- PK Kesselkreispumpe
- PS Pumpe Speicherbeladung
- SR Brauchwasser
- SV Solarrücklauf
- SV Solarvorlauf
- M Mischer
- MT Thermostatischer Wassermischer
- V 3-Wegeventil
- A1 Verbraucheranschluss 1
- A2 Verbraucheranschluss 2
- RV Rückschlagventil
- WÜ Wärmeübertrager
- 1 Warmwasser
- 2 Vorlauf Nachheizung
- 3 Fühler FB
- 4 Zirkulation
- 5 Rücklauf Nachheizung
- 6 Vorlauf Solar
- 7 Fühler Solar (S2)
- 8 Rücklauf Solar
- 9 Kaltwasser
- 11 optional Elektroheizstab

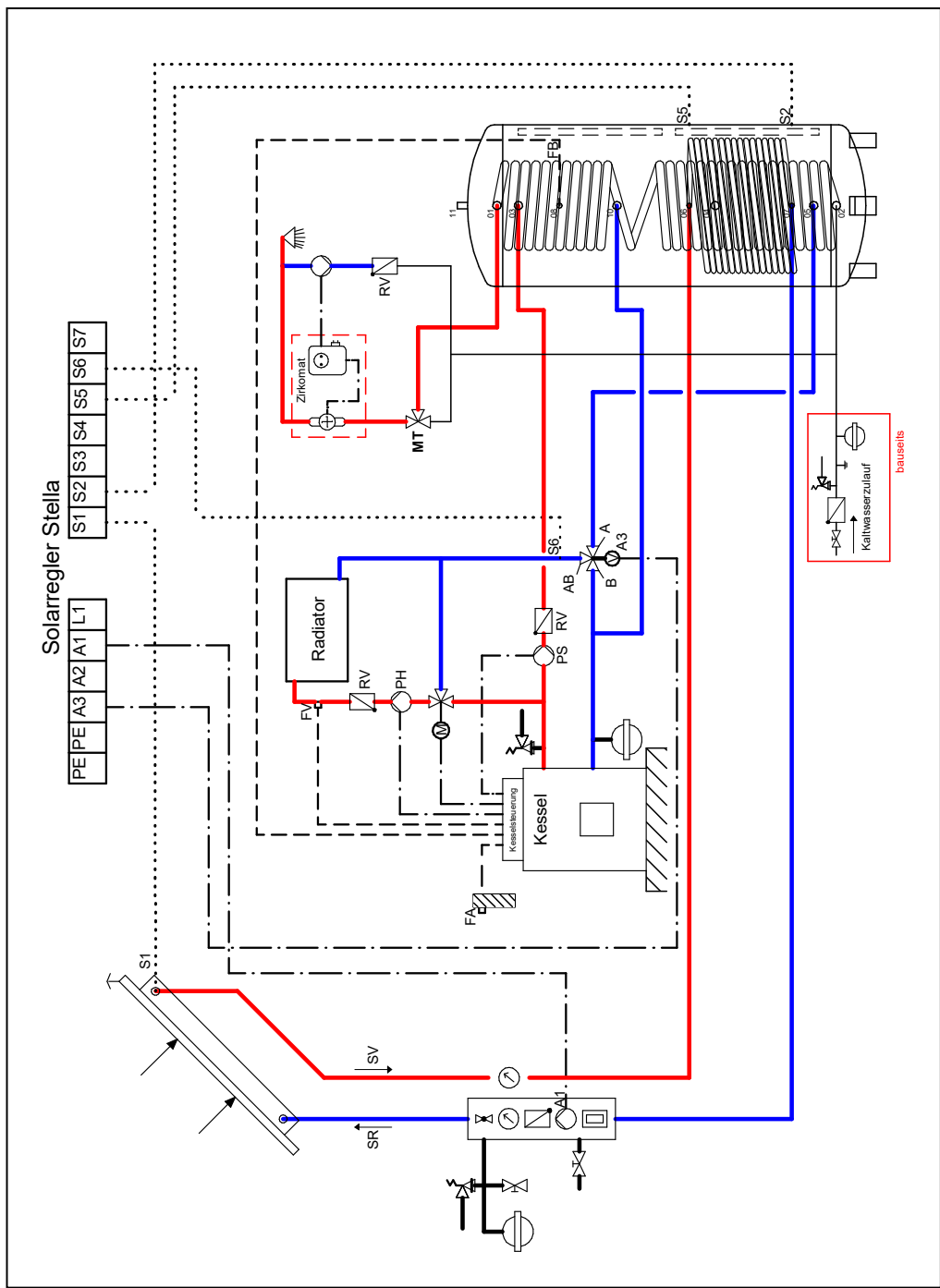
Dieses Anlagenschema gibt einen unverbindlichen Hinweis auf eine mögliche hydraulische Schaltung und ersetzt nicht die fachgerechte Anlagenplanung. Die Sicherheitseinrichtungen sind nach örtlichen Vorschriften auszuführen. Irrtum und technische Änderungen vorbehalten wir uns vor.

# Schema 6: Kombipufferspeicher mit Heizkessel und Festbrennstoffkessel



Dieses Anlagenschema gibt einen unverbindlichen Hinweis auf eine mögliche hydraulische Schaltung und ersetzt nicht die fachgerechte Anlagenplanung. Die Sicherheitseinrichtungen sind nach örtlichen Vorschriften auszuführen. Irrtum und technische Änderungen behalten wir uns vor.

# Schema 7: Frischwasserspeicher mit Rücklaufanhebung

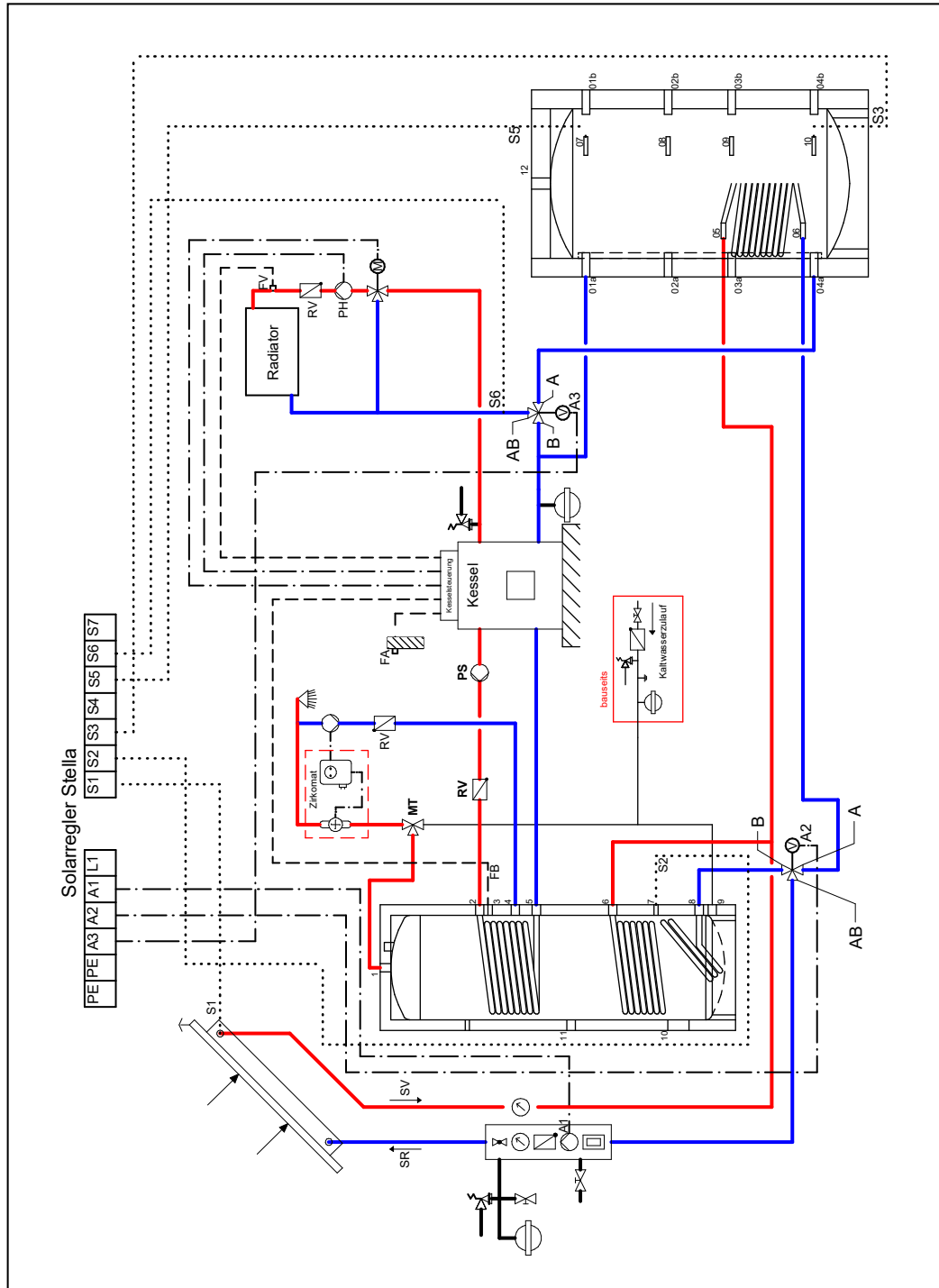


Legende:

- S1 Kollektorfühler FK
- S2 Speicherfühler FR
- S5 Speicherfühler
- S6 Rücklaufanhebung FR
- FA Außenfühler
- FV Vorlauftemperaturfühler
- FB Brauchwasserfühler
- PH Heizkreispumpe
- PS Pumpe Speicherbeladung
- SR Brauchwasser
- SV Solarvorlauf
- MT Thermostatischer
- A1 Wassermischer
- A3 Verbraucheranschluss 2
- RV 3-Wegeventil
- V Rückschlagventil
- 1 Warmwasser
- 2 Kaltwasser
- 3 Heizung Vorlauf, BW-Erwärmung
- 5 Heizung Rücklauf
- 6 Solar Vorlauf
- 7 Solar Rücklauf
- 8 Anschluss für Thermometer oder Tauchhülse
- 10 Heizung Rücklauf, BW-Erwärmung & VL-Heizungsunterstützung
- 11 Entlüfter

Dieses Anlagenschema gibt einen unverbindlichen Hinweis auf eine mögliche hydraulische Schaltung und ersetzt nicht die fachgerechte Anlagenplanung. Die Sicherheitseinrichtungen sind nach örtlichen Vorschriften auszuführen. Irrtum und technische Änderungen behalten wir uns vor.

# Schema 8: 2-Speicher System mit Rücklaufanhebung



Legende:

- S1 Kollektorfühler
- S2 Speicherfühler
- S3 Speicherfühler
- S5 Speicherfühler
- S6 Rücklaufanhebung
- FA Rückfühler Rücklaufanhebung
- FV Außentemperaturfühler
- FB Vorlaufanhebung
- PH Heizkreispumpe
- PS Pumpe Speicherbeladung
- SR Brauchwasser
- SV Solarrücklauf
- M Mischer
- MT Thermostatischer Wassermischer
- A1 Verbraucheranschluss 1
- A2 Verbraucheranschluss 2
- A3 Verbraucheranschluss 3
- RV Rückschlagventil
- V Dreiweg-Umschaltventil

Anschlüsse am Brauchwasserspeicher:

- 1 Warmwasser
- 2 Vorlauf Nachheizung
- 3 Fühler Nachheizung
- 4 Zirkulation
- 5 Rücklauf Nachheizung
- 6 Vorlauf Solar
- 7 Fühler Solar
- 8 Rücklauf Solar
- 9 Kaltwasser

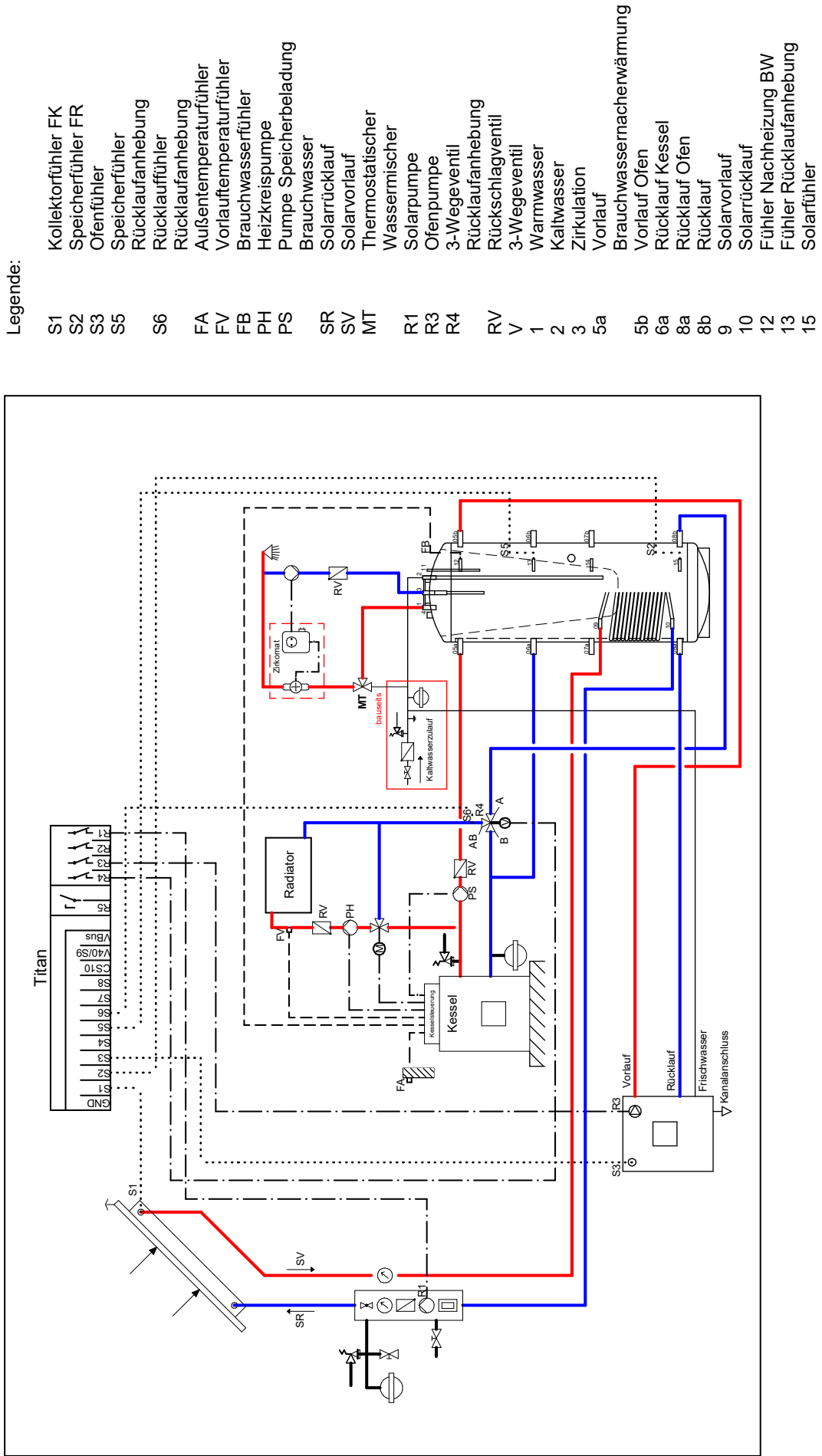
Anschlüsse am Pufferspeicher:

- 1a Vorlauf
- 4a Rücklauf
- 5 Vorlauf Solar
- 6 Rücklauf Solar
- 7 Fühler Rücklaufanhebung
- 10 Fühler Solar

Dieses Anlagenschema gibt einen unverbindlichen Hinweis auf eine mögliche hydraulische Schaltung und ersetzt nicht die fachgerechte Anlagenplanung. Die Sicherheitseinrichtungen sind nach örtlichen Vorschriften auszuführen. Irrtum und technische Änderungen behalten wir uns vor.



# Schema 9: Kombipufferspeicher & Kaminofen mit Rücklaufanhebung



Dieses Anlagenschema gibt einen unverbindlichen Hinweis auf eine mögliche hydraulische Schaltung und ersetzt nicht die fachgerechte Anlagenplanung. Die Sicherheitseinrichtungen sind nach örtlichen Vorschriften auszuführen. Irrtum und technische Änderungen vorbehalten wir uns vor.

## 46. Übersicht über mögliche Anlagenstörungen

### Anlagendruck fällt ab

Der Anlagendruck sollte nicht unter den statischen Druck +0,5 bar sinken, sonst gelangt im Dachbereich Luft ins System. Druckschwankungen von 1-2 bar sind normal.

1. Offen gelassener Entlüfter nach Befüllen der Anlage?  
Behebung: Entlüfter schließen, Druck erhöhen.
2. Solarflüssigkeit aus Sicherheitsventil ausgetreten? (Auffangbehälter überprüfen).  
Ursache: MAG zu klein, abgesperrt oder defekt (Klopfprüfung), SV falsch dimensioniert, MAG-Vordruck zu hoch, Anlagenbefüllung zu hoch.  
Behebung: Nachrechnen, ggf. neue Geräte
3. Solarkreis undicht?  
Überprüfung jeder Verschraubung/Lötstelle  
Behebung: Anlage entleeren, Undichtheiten beseitigen, neu befüllen und entlüften

### Pumpe läuft nicht trotz Sonnenschein

1. Regleranzeige inaktiv: Display oder LED sind aus, Regler bekommt keinen Strom, Überprüfung der Stromleitungen/Sicherungen
2. Maximaltemperatur in dem Speicher erreicht? Trinkwasserspeicher 60°C / Pufferspeicher 90°C und kein Warmwasserverbrauch, Stagnation
3. Läuft Pumpe nach Einschaltung durch Handschalter? Einschaltdifferenz zu hoch? Temperaturanzeige plausibel? Nachprüfen! evtl. Temperaturfühler defekt oder schlechter Kontakt.
4. Regler schaltet die Pumpe nicht ein, defekter Regler, Austausch
5. Pumpe blockiert: Sitzt Pumpenwelle fest? Ist Pumpe verschmutzt? Welle im spannungslosen Zustand entfernen bzw. Pumpe reinigen, wenn wirkungslos, Pumpe austauschen

### Temperaturdifferenz zwischen Kollektor und Speicher sehr hoch

Temperaturdifferenz sollte bei Sonneneinstrahlung und laufender Pumpe bei High-Flow-Anlagen ca. 10 K, bei Low-Flow-Anlagen ca. 30 K betragen.

1. Solarpumpe läuft nicht, Stagnation bzw. Pumpe oder Regler defekt
2. Flow-Meter zeigt keinen Durchfluss an, Luft in der Anlage, Entlüften
3. Ist der Volumenstrom ausreichend hoch? High-Flow 40 l/m<sup>2</sup>h, Low-Flow 10-15 l/m<sup>2</sup>h, auf das erforderliche Maß einstellen
4. Sind Vorlauf- und Rücklauf-temperatur etwa gleich hoch? Wärmetauscher verkalkt, zu klein? Entkalken, spülen, nachrechnen, tauschen. Sind evtl. Anschlüsse am Solarkreiswärmetauscher vertauscht? Vorlauf oben, Rücklauf unten

### Flow-Meter zeigt keinen Durchfluss, obwohl Pumpe läuft

1. Sind alle Armaturen geöffnet? Öffnen und gegen versehentliches Schließen sichern
2. Vermutlich befindet sich Luft im Solarkreis. Entlüften. Wird jetzt Durchfluss angezeigt? Druck prüfen, evtl. Solarflüssigkeit bis Betriebsdruck nachfüllen
3. Verstopfter Schmutzfänger? Säubern.
4. Sitzt die Schwerkraftbremse fest? Auswechseln.

### Speicher kühlt ohne Warmwasserverbrauch über Nacht deutlich aus

1. Solarkreispumpe läuft nachts? Reglerfunktion und Fühler überprüfen
2. Die Kollektortemperatur ist nachts höher als die Außentemperatur. Rückflussverhinderer im Vor- und Rücklauf auf Funktionstüchtigkeit überprüfen, evtl. defekter Fühler
3. Sitzt die Wärmedämmung am Speicher locker? Wärmedämmung so befestigen, dass sie eng am Speicher anliegt
4. Sind sämtliche Anschlüsse wärmedämmt? Armaturen wärmedämmen.
5. Warmwasserabgang nach oben? Anschluss zur Seite dämmen oder siphoniert (Bogen nach unten) ausführen.
6. Läuft Zirkulationspumpe sehr lang? Einstellung der Zeitschaltuhr ändern. Cirtronic einsetzen
7. Absperrventile und Zirkulationspumpe über Nacht ausschalten.  
Speicherverluste größer: Rückflussverhinderer reinigen oder austauschen. Speicherverluste größer: Stärkerer Rückflussverhinderer wegen starker Schwerkraftzirkulation, evtl. elektrisches Zweiwegeventil nach Zirkulationspumpe

## 47. Garantieleistungen von SUNSET

Für die Bauteile und Solarsysteme gilt eine Gewährleistungsfrist von 24 Monaten nach den Liefer- und Zahlungsbedingungen von SUNSET. Darüber hinaus bietet SUNSET eine Funktionsgarantie für folgende Produkte:

Produkte	Funktionsgarantie
Solarkollektor BWK 90/2	10 Jahre
Solarspeicher für Warmwasser	5 Jahre
Puffer- und Kombispeicher	5 Jahre

In den Rahmen der Funktionsgarantie fallen Mängel an unseren Produkten, die die Leistung deutlich verringern, die Dachdichtigkeit beeinträchtigen oder die Standsicherheit gefährden.

Kosten für Montage oder Austausch sind ausgeschlossen.

Die Funktionsgarantie beginnt mit dem Herstellungsdatum (Typenschild) bzw. spätestens mit der Auslieferung an den Endverbraucher. Gewährleistungs- oder Garantieansprüche können nur geltend gemacht werden, wenn:

- auftretende Mängel unverzüglich innerhalb 14 Tagen schriftlich angezeigt werden
- die Produkte trocken und vorschriftsmäßig gelagert wurden
- die zur Untersuchung der Mängelursachen angeforderten Teile, Muster, Fotos oder weitere notwendige Informationen an SUNSET übersandt wurden
- keine Bauteile ohne Einwilligung von SUNSET durch Dritte demontiert worden sind
- die gelieferten Bauteile gem. der Montageanleitung von SUNSET und nach den gültigen Regeln der Technik eingebaut wurden
- die Kollektoranlage keinen aggressiven Medien ausgesetzt worden ist oder wird
- ein Schaden nicht auf Frosteinwirkung zurückzuführen ist
- für den gerügten Mangel Glasbruch nicht ursächlich ist
- der Mangel nicht auf unsachgemäßes oder unerlaubtes Verhalten Dritter oder höhere Gewalt zurückzuführen ist
- die Inbetriebnahme sowie die Wartung nach Maßgaben von SUNSET durchgeführt und protokolliert wurde

SUNSET leistet wahlweise Ersatz oder repariert fehlerhafte Produkte. Anfallende Installations- und Transportkosten sind ausgeschlossen. Etwaige Kosten für Garantieleistungen können nur dann übernommen werden, wenn es sich um einen Garantiefall handelt und ein schriftlicher Antrag erteilt wurde.

Änderungen, die dem technischen Fortschritt dienen, behalten wir uns ohne vorherige Ankündigung vor.

### Haftungsausschluss

- Diese Anleitung ersetzt in keinem Fall die Prüfung auf Eignung, Tauglichkeit und Montage der eingesetzten Komponenten durch entsprechendes Fachpersonal, insbesondere nicht im Hinblick auf die Art der Dacheindeckung (Beton-Dachsteine/Ziegel), der Dachkonstruktion, Dachstatik, (örtl.) Bauvorschriften, Blitzschutz sowie sonstiger lokaler Gegebenheiten (z. B. Wind- und Schneelasten).
- Sowohl das Einhalten dieser Anleitung als auch die Bedingungen und Methoden bei Installation und Verwendung der Komponenten bzw. des Montagesystems können von SUNSET Energietechnik GmbH nicht überwacht werden. Eine unsachgemäße Ausführung der Installation kann zu Sachschäden führen und in Folge Personen gefährden. Daher übernimmt SUNSET Energietechnik GmbH keinerlei Verantwortung und Haftung für Verluste, Schäden und Kosten, die sich aus fehlerhafter Installation, fehlerhafter Ausführung der Installationsarbeit, unsachgemäßem Betrieb sowie falscher Verwendung ergeben oder in irgendeiner Weise damit zusammenhängen. Ebenso übernehmen wir keine Verantwortung für patentrechtliche Verletzungen oder Verletzung anderer Rechte Dritter, die aus der Verwendung der Komponenten resultieren.
- Durch SUNSET Energietechnik GmbH wird keinerlei Haftung für Schäden oder Folgeschäden aus der Verwendung oder Montage des Schräg-Dach-Montagesystems übernommen. Örtliche Gegebenheiten und bauliche Voraussetzungen liegen außerhalb unseres Einflussbereichs, überprüfen Sie diese eingehend! Ziehen Sie gegebenenfalls entsprechende Fachleute (Statiker, Dachdecker, Ingenieure etc.) zu Rate!
- Sollten bei der Montage Probleme auftreten, die in dieser Montageanleitung nicht aufgeführt sind, bitten wir Sie, zur Wahrung Ihrer Garantieansprüche zunächst mit uns Rücksprache zu halten. Etwaige Kosten, Gewährleistungs-, Austausch- und Rechtsansprüche jeglicher Art verfallen bei unabgestimmten eigenmächtigen Handlungen.
- SUNSET Energietechnik GmbH behält sich das Recht vor, ohne vorherige Mitteilung Änderungen bezüglich des Produkts, der Komponenten, der technischen Daten oder der Montageanleitung vorzunehmen.

Es gelten unsere Allgemeinen Geschäftsbedingungen vom 01.07.2014, die bei uns zur Einsicht liegen bzw. auf unserer Homepage [www.sunset-solar.com](http://www.sunset-solar.com) ersichtlich sind.

### Kontakt:

SUNSET Energietechnik GmbH  
 Industriestrasse 8-22  
 91325 Adelsdorf

- Telefon: +49 (0) 91 95/ 94 94 - 0
- Telefax: +49 (0) 91 95/ 94 94 - 690
- E-Mail: [support@sunset-solar.com](mailto:support@sunset-solar.com)
- Internet: [www.sunset-solar.com](http://www.sunset-solar.com)

48. Leistungserklärung nach BauPV 305/2011, Anhang III

Produkttyp Thermischer Sonnenkollektor  
Typenbezeichnung SUNblue 21  
 SUNblue 25  
 BWK 90/1  
 BWK 90/2

Vorgesehener Verwendungszweck Thermische Nutzung von Sonnenenergie zur Warmwasserbereitung und Heizungsunterstützung

Name des Bevollmächtigten Dr. Aswin Linsenmeyer

System oder Systeme zur Bewertung und Überprüfung der Leistungsbeständigkeit des Bauprodukts gemäß Anhang V: Druckgeräterichtlinie 97/23 EG

Im Falle der Leistungserklärung, die ein Bauprodukt betrifft, das von einer harmonisierten Norm erfasst wird:

TÜV SÜD Industrie Service GmbH, Westendstraße 199, 80686 München  
 (Kennnummer 0036)

hat  
 eine Konformitätsprüfung  
 nach  
 Druckgeräterichtlinie 97/23 EG

vorgenommen und Folgendes ausgestellt:

Zertifikat über die Konformität mit der Bauart (Modul C1) nach Richtlinie 97/23 EG.

Erklärte Leistung

Wesentliche Merkmale (siehe Anmerkung 1)	Leistung (siehe Anmerkung 2)	Harmonisierte technische Spezifikation (siehe Anmerkung 3)
Druckfestigkeit	PS 10 bar	97/23 EG

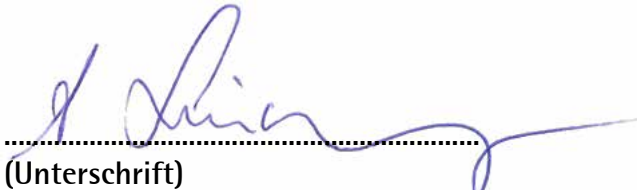
Die Leistung des Produkts entspricht der erklärten Leistung. Verantwortlich für die Erstellung dieser Leistungserklärung ist allein der Hersteller gemäß Nummer 4.

Unterzeichnet für den Hersteller und im Namen des Herstellers von:

Dr. Aswin Linsenmeyer  
 (Name und Funktion)

Leiter Technologien und Entwicklung

Adelsdorf, 22.08.2013  
 (Ort und Datum der Ausstellung)

  
 (Unterschrift)

49. Datenblatt: Liquid SUN Konzentrat

Umweltfreundliches, Langzeit-Frostschutzmittelkonzentrat mit Korrosionsinhibitoren für thermische Solaranlagen.

Chemische Eigenschaften:

Aussehen:	Flüssigkeit orange
Basis:	1,2- Propandiol; Monopropylenglykol
Flammpunkt (°C):	> 100 ( ASTM-D 51758)
Siedepunkt (°C):	> 150 ( ASTM-D 1120)
Dichte (20°C):	1,04- 1,06 g/cm <sup>3</sup> (DIN 51757)
Brechungsindex nD20:	1, 43- 1, 44
Wärmeleitfähigkeit (20°C):	ca. 0,22 W/m*K
ph-Wert:	7 - 11 (ASTM-D 1287)
Dampfdruck (20°C):	0,1 mbar bei 20°

Produkteigenschaften:

LIQUID SUN Konzentrat ist eine geruchlose Flüssigkeit auf der Basis von Monopropylenglykol, die in thermischen Solaranlagen als Kühlsole bzw. Wärmeträgerflüssigkeit eingesetzt wird. Die speziellen Korrosionsinhibitoren schützen die im Anlagenbau üblicherweise verwendeten Metalle und Kunstwerkstoffe, auch Kupfer und Aluminium, vor Korrosionen, Schichtbildungen und Ablagerungen. Somit bleibt der Wirkungsgrad der Anlagen erhalten. Dichtungsmaterialien werden durch Liquid SUN Konzentrat nicht angegriffen.

LIQUID SUN KONZENTRAT

- ist mit Wasser vollständig mischbar. Es erzielt im Lieferzustand einen Frostschutz bis - 50°C ohne sich zu entmischen
- nicht unter 35 Vol. % Liquid SUN-Anteil verdünnen (Korrosionssicherheit)
- ist mit allen Frostschutzmitteln auf Basis von Propylenglykol mischbar.
- Das Konzentrat ist in einem seperatem Gefäß nach Verdünnungstabelle zu mischen. Wir empfehlen eine Verdünnung mit 50% Wasser.

Verdünnungstabelle:

Liquid SUN Konzentrat	Wasser	Frostschutz
35 Vol.%	65 Vol.%	- 15°C
40 Vol.%	60 Vol.%	- 19°C
45 Vol.%	55 Vol.%	- 22°C
50 Vol.%	50 Vol.%,	- 28°C
52 Vol.%	48 Vol.%	- 32°C



Allgemeine Informationen:

- Die Anlage sollte vor dem Befüllen mit Wasser gespült und durch Abdrücken auf Dichtigkeit sämtlicher Verbindungen geprüft werden.
- Die Anlage nach dem Abdrücken sofort mit Liquid SUN gebrauchsfertig befüllen. Beachten Sie, dass beim Füllen keine Luft eintritt.
- Verzinkte Anlagenbauteile sind zu vermeiden, da Zink gegenüber Glykolen unbeständig ist.
- Nach unseren Erfahrungen ist Liquid SUN mehrere Jahre lager- und gebrauchsfertig. Dennoch sollte die Konzentration (Frostsicherheit) und ph-Wert jährlich geprüft werden.
- Wir empfehlen, das Frostschutzmittel nach 10 Jahren zu wechseln.

**51. Abnahmeprotokoll**

**Allgemeine Angaben**

**Kunde**

Name, Vorname

Straße, Hausnummer

PLZ, Ort

Tel. (privat, dienstlich, mobil)

Fax

E-Mail

**Firma / Ansprechpartner**

Rechtsgültige Firmenbezeichnung / Name, Vorname

Straße, Hausnummer

PLZ, Ort

Tel. (dienstlich, mobil)

Fax

E-Mail

**Abnahmedatum**

Uhrzeit, Tag, Monat, Jahr

**Technische Anlagendaten**

**Solarsystem**

- Anlagentyp (Trinkwassererwärmung, Heizungsunterstützung, sonstige): \_\_\_\_\_
- Anzahl der Kollektoren in Stück: \_\_\_\_\_

**Befüllung des Anlagensystems**

- Anlage gespült:  Ja  Nein
- Druckprobe: Bei \_\_\_\_\_ bar Prüfdruck
- Frostschutzmittel: Menge \_\_\_\_\_ ltr. , geprüft bis - \_\_\_\_\_ °C
- Vordruck am Ausdehnungsgefäß: \_\_\_\_\_ bar
- Anlagenbetriebsdruck: \_\_\_\_\_ bar bei \_\_\_\_\_ °C Vorlauftemperatur
- Ansprechdruck des Sicherheitsventils: \_\_\_\_\_ bar
- Ableitung mit Auffanggefäß am Sicherheitsventil des Kollektorkreises angeschlossen:  Ja  Nein
- Kollektorkreis entlüftet:  Ja  Nein
- Automatikentlüfter:  Ja  Nein

**Pumpe**

- Volumenstrom am Durchflussmesser: \_\_\_\_\_ l/h
- Schwerkraftbremse in der Arbeitsstellung:  Ja  Nein

**Regelung**

- Temperaturdifferenz des Kollektorkreisreglers eingestellt auf: \_\_\_\_\_ K
- Kollektorkühlung und Rückkühlung aktiviert?  Ja  Nein
- Funktionskontrolle der Regelung durchgeführt:  Ja  Nein
- Temperatur für die Nachheizung eingestellt auf: \_\_\_\_\_ °C
- Thermostatisches Mischventil auf max. 60°C eingestellt:  Ja  Nein

**Einweisung des Anlagenbetreibers**

- Grundfunktion und Bedienung des Solarreglers:  Ja  Nein
- Funktion und Bedienung der Nachheizung:  Ja  Nein
- Wartungsintervalle:  Ja  Nein
- Montageanleitung übergeben:  Ja  Nein

Datum:

Name:

Unterschrift / Stempel:

52. Wartungsprotokoll

Allgemeine Angaben

**Kunde**

Name, Vorname

Straße, Hausnummer

PLZ, Ort

Tel. (privat, dienstlich, mobil)

Fax

E-Mail

**Firma / Ansprechpartner**

Rechtsgültige Firmenbezeichnung / Name, Vorname

Straße, Hausnummer

PLZ, Ort

Tel. (dienstlich, mobil)

Fax

E-Mail

**Abnahmedatum**

Uhrzeit, Tag, Monat, Jahr

Technische Wartung

**Kollektorkreis**

- Anlagendruck: \_\_\_\_\_ bar bei \_\_\_\_\_ °C Vorlauftemperatur
- Kollektor auf Dichtigkeit geprüft:  Ja  Nein
- Sicherheitsventil geprüft:  Ja  Nein
- Frostschutz geprüft bis: \_\_\_\_\_ °C
- ph-Wert geprüft:  Ja  Nein Wert: \_\_\_\_\_
- Kollektorkreis entlüftet:  Ja  Nein
- Volumenstrom geprüft: \_\_\_\_\_ l/min
- Schwerkraftbremse in Funktion:  Ja  Nein
- Schmutzfänger gereinigt (wenn vorhanden):  Ja  Nein

**Solarkollektor**

- Sichtprüfung der Kollektoren durchgeführt:  Ja  Nein
- Sichtprüfung der Kollektorhalterung durchgeführt:  Ja  Nein
- Sichtprüfung der Dachdichtigkeit:  Ja  Nein
- Sichtprüfung der Kollektor-Rohreinführung:  Ja  Nein

**Solarspeicher**

- Anode des Speichers überprüft:  Ja  Nein
- Wärmedämmung am Speicher überprüft:  Ja  Nein

**Regelung**

- Funktion und Anzeigen geprüft:  Ja  Nein
- Betriebsstunden (wenn vorhanden): \_\_\_\_\_ Stunden
- Temperaturanzeige aller Fühler kontrolliert:  Ja  Nein
- Nachheizung funktionstüchtig:  Ja  Nein
- Temperatur für die Nachheizung eingestellt auf:  Ja  Nein \_\_\_\_\_ °C
- Thermostatisches Mischventil funktionsfähig:  Ja  Nein

Datum:

Name:

Unterschrift / Stempel:



## SUNSET Energietechnik GmbH

Industriestr. 8 - 22  
91325 Adelsdorf  
Tel.-Nr.: ++49(0)9195/94 94 -0  
Fax: ++49(0)9195/94 94 -690  
[info@sunset-solar.com](mailto:info@sunset-solar.com)  
[www.sunset-solar.com](http://www.sunset-solar.com)