

# LED BATTERIE WANDLEUCHE KERZE MIT BATTERIE IP44 SCHWARZ

Typ: A 22410CS WL



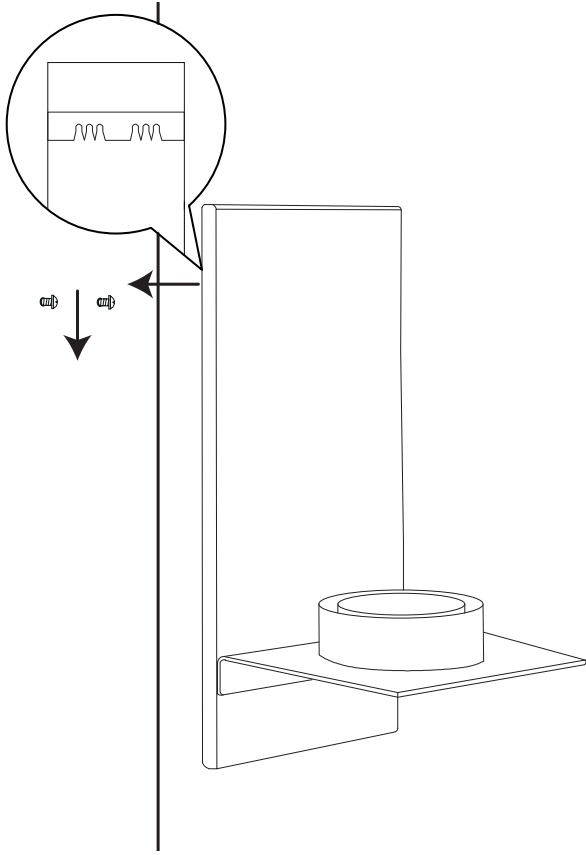
**REV Ritter GmbH**

Frankenstr. 1-4 • 63776 Mömbris • Deutschland • [www.rev.de](http://www.rev.de)  
E-Mail: [service@rev.de](mailto:service@rev.de) • (D) (AT) Service-Telefon: 00800 50 00 27 35\*  
\*kostenfreie Service-Rufnummer, Mobilfunkpreise abweichend

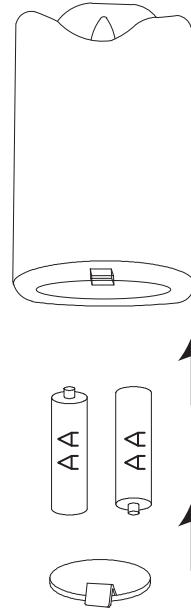
11.24

# A

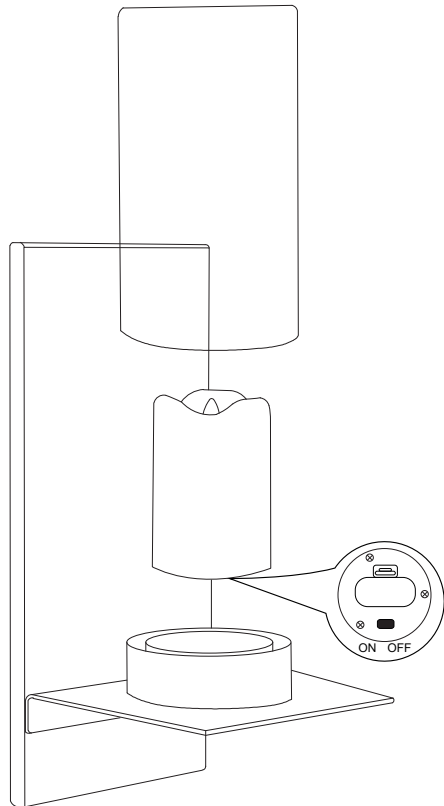
A1



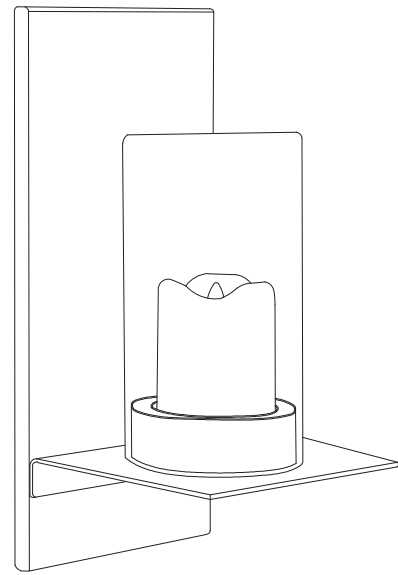
A2



A3



A4



# S

S1



S2



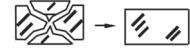
S3

**IP44**

S4



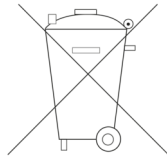
S5



S6



S7



# LED Batterie Wandleuchte Kerze mit Batterie IP44 schwarz

## Montage- und Bedienungsanleitung

### EINLEITUNG

- Sehr geehrte Kundin, sehr geehrter Kunde, wir bedanken uns, dass Sie unser Produkt gekauft haben. Bitte lesen Sie die nachfolgende Bedienungsanleitung vor der Inbetriebnahme des Produktes aufmerksam durch und bewahren Sie sie für späteres Nachschlagen gut auf. (S1)
- Sehr geehrte Kundin, sehr geehrter Kunde, wir bedanken uns, dass Sie unser Produkt gekauft haben. Bitte lesen Sie die nachfolgende Bedienungsanleitung vor der Inbetriebnahme des Produktes aufmerksam durch und bewahren Sie sie für späteres Nachschlagen gut auf. (S1)
- Sehr geehrte Kundin, sehr geehrter Kunde, wir bedanken uns, dass Sie unser Produkt gekauft haben. Bitte lesen Sie die nachfolgende Bedienungsanleitung vor der Inbetriebnahme des Produktes aufmerksam durch und bewahren Sie sie für späteres Nachschlagen gut auf. (S1)
- Bitte überprüfen Sie das Produkt vor Verwendung auf Schäden!
- Bitte überprüfen Sie das Produkt vor Verwendung auf Schäden!

### BESTIMMUNGSGEMÄSSE VERWENDUNG

- Das Produkt ist konform mit den zutreffenden europäischen CE-Richtlinien. (S2)
- Das Produkt ist konform mit den zutreffenden europäischen CE-Richtlinien. (S2)
- Dieses Produkt ist konform mit den zutreffenden europäischen Sicherheitsnormen.
- Dieses Produkt ist konform mit den zutreffenden europäischen Sicherheitsnormen.
- Das Produkt ist spritzwassergeschützt, IP44 und zur Verwendung im Außenbereich geeignet. (S3)
- Das Produkt ist spritzwassergeschützt, IP44 und zur Verwendung im Außenbereich geeignet. (S3)
- Das Produkt ist zur zeitweisen Verwendung im Außenbereich geeignet.
- Das Produkt ist zur zeitweisen Verwendung im Außenbereich geeignet.
- Das Produkt ist ausschließlich für den Haushaltsgebrauch oder ähnliche Verwendungszwecke bestimmt. Es darf nicht für gewerbliche Zwecke verwendet werden!
- Das Produkt ist ausschließlich für den Haushaltsgebrauch oder ähnliche Verwendungszwecke bestimmt. Es darf nicht für gewerbliche Zwecke verwendet werden!
- Das Produkt darf nur für den vorgesehenen Zweck, gemäß dieser Bedienungsanleitung, verwendet werden!
- Das Produkt darf nur für den vorgesehenen Zweck, gemäß dieser Bedienungsanleitung, verwendet werden!
- Das Produkt ist nicht für den rauen Einsatz (z.B. Baustellen) geeignet!
- Das Produkt ist nicht für den rauen Einsatz (z.B. Baustellen) geeignet!
- Das Produkt ist nicht für die Benutzung durch Personen (inklusive Kinder) vorgesehen, deren physische, sensorische oder mentale Fähigkeiten begrenzt sind, oder Erfahrung und Wissen fehlt! Benutzung des Produktes durch diese Personen nur, sofern sie von einer für ihre Sicherheit verantwortlichen Person überwacht werden oder in die Benutzung des Produktes eingeführt wurden!  
Die Aufsicht und Benutzung des Produktes muss von einer verantwortungsvollen Person erfolgen!
- Das Produkt ist nicht für die Benutzung durch Personen (inklusive Kinder) vorgesehen, deren physische, sensorische oder mentale Fähigkeiten begrenzt sind, oder Erfahrung und Wissen fehlt! Benutzung des Produktes durch diese Personen nur, sofern sie von einer für ihre Sicherheit verantwortlichen Person überwacht werden oder in die Benutzung des Produktes eingeführt wurden!  
Die Aufsicht und Benutzung des Produktes muss von einer verantwortungsvollen Person erfolgen!
- Das Produkt ist nur zur Verwendung mit den entsprechenden Batterien konzipiert.
- Das Produkt ist nur zur Verwendung mit den entsprechenden Batterien konzipiert.

### ALLGEMEINE HINWEISE

- Behandeln Sie das Produkt sorgfältig. Es kann durch Stöße, Schläge oder Fall aus bereits geringer Höhe beschädigt werden!
- Behandeln Sie das Produkt sorgfältig. Es kann durch Stöße, Schläge oder Fall aus bereits geringer Höhe beschädigt werden!
- Nur gelieferte Originalteile verwenden!
- Nur gelieferte Originalteile verwenden!
- Keine Zusatzkomponenten einsetzen!
- Keine Zusatzkomponenten einsetzen!

## ALLGEMEINE SICHERHEITSHINWEISE

- Technische Daten beachten!  
Gebrauchsanweisung beachten und aufbewahren!  
Gebrauchsanweisung an Nachbesitzer weitergeben!  
Nicht für den Gebrauch durch Kinder bestimmt!  
Beschädigtes Produkt nicht in Betrieb nehmen bzw. nicht weiter verwenden!
- Technische Daten beachten!  
Gebrauchsanweisung beachten und aufbewahren!  
Gebrauchsanweisung an Nachbesitzer weitergeben!  
Nicht für den Gebrauch durch Kinder bestimmt!  
Beschädigtes Produkt nicht in Betrieb nehmen bzw. nicht weiter verwenden!
- Niemals direkt in die Lichtquelle sehen! Das ausgesendete Lichtspektrum kann Blauanteile enthalten. (S4)
- Niemals direkt in die Lichtquelle sehen! Das ausgesendete Lichtspektrum kann Blauanteile enthalten. (S4)
- Nur auf ebenen und stabilen Oberflächen montieren!
- Nicht in Räumen mit Explosionsrisiko benutzen (z. B. Schreinerei, Lackierbetrieb oder Ähnliches)!
- Nicht in Räumen mit Explosionsrisiko benutzen (z. B. Schreinerei, Lackierbetrieb oder Ähnliches)!
- Nicht in unmittelbarer Nähe von brennbarem Material benutzen!
- Nicht in unmittelbarer Nähe von brennbarem Material benutzen!
- Nicht in unmittelbarer Nähe von Planschbecken, Springbrunnen, Teichen oder ähnlichen Gewässern montieren!
- Nicht in unmittelbarer Nähe von Planschbecken, Springbrunnen, Teichen oder ähnlichen Gewässern montieren!
- Nicht in Wasser oder andere Flüssigkeiten eintauchen!
- Nicht in Wasser oder andere Flüssigkeiten eintauchen!
- Nicht mit nassen Händen bedienen!
- Nicht mit nassen Händen bedienen!
- Die Lichtquelle in der Leuchte ist nicht ersetzbar. Am Ende ihrer Lebensdauer muss die ganze Leuchte ersetzt werden!
- Die Lichtquelle in der Leuchte ist nicht ersetzbar. Am Ende ihrer Lebensdauer muss die ganze Leuchte ersetzt werden!
- Niemals selbst reparieren. Reparaturen dürfen ausschließlich vom Hersteller, dessen Servicebeauftragten oder einer ausgewiesenen Elektrofachkraft durchgeführt werden!
- Niemals selbst reparieren. Reparaturen dürfen ausschließlich vom Hersteller, dessen Servicebeauftragten oder einer ausgewiesenen Elektrofachkraft durchgeführt werden!
- Das Produkt muss frei zugänglich bleiben (auch im Betrieb)!
- Das Produkt muss frei zugänglich bleiben (auch im Betrieb)!
- Niemals mit offenem Gehäuse, fehlender oder beschädigter Abdeckung des Anschlussraumes betreiben!
- Niemals mit offenem Gehäuse, fehlender oder beschädigter Abdeckung des Anschlussraumes betreiben!
- Ein Umbauen oder Verändern des Produktes beeinträchtigt die Produktsicherheit. Achtung Verletzungsgefahr! Ein Umbau oder eine Veränderung des Produktes darf nicht erfolgen!
- Ein Umbauen oder Verändern des Produktes beeinträchtigt die Produktsicherheit. Achtung Verletzungsgefahr! Ein Umbau oder eine Veränderung des Produktes darf nicht erfolgen!
- Bedienen Sie die Knöpfe des Produktes nicht mit elektrisch leitenden Gegenständen!
- Bedienen Sie die Knöpfe des Produktes nicht mit elektrisch leitenden Gegenständen!
- Betreiben Sie das Produkt nicht an, auf oder in der Umgebung offener Flammen (z.B. Kerzen)!
- Betreiben Sie das Produkt nicht an, auf oder in der Umgebung offener Flammen (z.B. Kerzen)!
- Setzen Sie das Produkt nicht dem direkten Sonnenlicht aus und schützen Sie es vor starker Hitze!
- Setzen Sie das Produkt nicht dem direkten Sonnenlicht aus und schützen Sie es vor starker Hitze!
- Nicht mit Gewalt verbiegen!
- Nicht mit Gewalt verbiegen!

## SICHERHEITSHINWEISE BATTERIEN/AKKU

- Eine falsche Polung der Batterien/Akkus kann das Gerät zerstören. Achten Sie auf die korrekte Polung beim Einlegen der Batterien/Akkus.
- Eine falsche Polung der Batterien/Akkus kann das Gerät zerstören. Achten Sie auf die korrekte Polung beim Einlegen der Batterien/Akkus.
- Es sollte nicht versucht werden, Batterien / Akkus durch Aufheizen oder ähnliche Maßnahmen zu reaktivieren. Primärbatterien dürfen nicht geladen werden, da dieses zum Elektrolytaustritt, zur Explosion oder zu Feuer führen kann.
- Es sollte nicht versucht werden, Batterien / Akkus durch Aufheizen oder ähnliche Maßnahmen zu reaktivieren. Primärbatterien dürfen nicht geladen werden, da dieses zum Elektrolytaustritt, zur Explosion oder zu Feuer führen kann.
- Batterien/Akkus nicht ins Wasser tauchen und nicht an einem feuchten, sondern einem trockenen und kühlen Ort aufbewahren.
- Batterien/Akkus nicht ins Wasser tauchen und nicht an einem feuchten, sondern einem trockenen und kühlen Ort aufbewahren.
- Batterien/Akku nicht ins Feuer werfen, nicht öffnen sowie weder selbst löten noch schweißen.
- Batterien/Akku nicht ins Feuer werfen, nicht öffnen sowie weder selbst löten noch schweißen.
- Batterien/Akku nicht kurzschließen.
- Batterien/Akku nicht kurzschließen.
- Wenn Sie das Produkt für längere Zeit nicht nutzen, entfernen Sie die Batterien/den Akku.
- Wenn Sie das Produkt für längere Zeit nicht nutzen, entfernen Sie die Batterien/den Akku.
- Batterie nicht einnehmen, Verbrennungsgefahr durch gefährliche Stoffe.
- Batterie nicht einnehmen, Verbrennungsgefahr durch gefährliche Stoffe.
- Halte neue und gebrauchte Batterien von Kindern fern. Wenn das Batteriefach nicht sicher schließt, das Produkt nicht mehr benutzen und von Kindern fernhalten. Wenn Sie meinen, dass Batterien verschluckt wurden oder sich in irgendeinem Körperteil befinden, suchen Sie unverzüglich medizinische Hilfe auf.
- Halte neue und gebrauchte Batterien von Kindern fern. Wenn das Batteriefach nicht sicher schließt, das Produkt nicht mehr benutzen und von Kindern fernhalten. Wenn Sie meinen, dass Batterien verschluckt wurden oder sich in irgendeinem Körperteil befinden, suchen Sie unverzüglich medizinische Hilfe auf.

## LIEFERUMFANG

- Prüfen Sie den Lieferumfang auf Vollständigkeit und einwandfreie Beschaffenheit. Bei Fehlteilen oder Beschädigungen:
  - Montieren Sie das Gerät nicht!
  - Nehmen Sie das Gerät nicht in Betrieb!
  - Reklamieren Sie beim Lieferanten.

Der Lieferumfang besteht aus:

- Prüfen Sie den Lieferumfang auf Vollständigkeit und einwandfreie Beschaffenheit. Bei Fehlteilen oder Beschädigungen:
  - Montieren Sie das Gerät nicht!
  - Nehmen Sie das Gerät nicht in Betrieb!
  - Reklamieren Sie beim Lieferanten.

Der Lieferumfang besteht aus:

- Produkt
- Produkt
- Anleitung
- Anleitung

## TECHNISCHE DATEN

- Leistung: 0,06 W
- Leistung: 0,06 W
- Farbtemperatur: 3.000 K
- Farbtemperatur: 3.000 K
- LED Lebensdauer: 15.000 h
- LED Lebensdauer: 15.000 h
- IP Schutzart: IP44 (S3)
- IP Schutzart: IP44 (S3)
- Schutzklasse: {{402956}}
- Schutzklasse: {{402956}}
- Umgebungstemperatur: -5°C - 35°C
- Umgebungstemperatur: -5°C - 35°C
- Abmessungen LxBxH: 120 mm x 124 mm x 260 mm
- Abmessungen LxBxH: 120 mm x 124 mm x 260 mm
- Gewicht: 890 g
- Gewicht: 890 g
- Batterie: 2x LR6, 1,5 V, enthalten: Nein, austauschbar: Ja
- Batterie: 2x LR6, 1,5 V, enthalten: Nein, austauschbar: Ja

## BEDIENUNGSHINWEISE

- Die Leuchte verfügt über eine automatische Timer-Funktion mit 8 Stunden Laufzeit gefolgt von 16 Stunden Ruhezeit.
- Die Leuchte verfügt über eine automatische Timer-Funktion mit 8 Stunden Laufzeit gefolgt von 16 Stunden Ruhezeit.
- Die Leuchte verfügt über eine automatische Timer-Funktion mit 8 Stunden Laufzeit gefolgt von 16 Stunden Ruhezeit.
- Automatischer Leuchtmodus: die Kerzenflamme flackert unregelmäßig, um echten Kerzenschein zu imitieren.
- Automatischer Leuchtmodus: die Kerzenflamme flackert unregelmäßig, um echten Kerzenschein zu imitieren.
- Automatischer Leuchtmodus: die Kerzenflamme flackert unregelmäßig, um echten Kerzenschein zu imitieren.

## INSTALLATION

- Die Installationsschritte können Sie den Zeichnungen entnehmen.
- Die Installationsschritte können Sie den Zeichnungen entnehmen.

## REINIGUNG

- Zur Reinigung nur ein trockenes oder leicht feuchtes, fusselfreies Tuch, eventuell ein mildes Reinigungsmittel verwenden. Keine scheuer- oder lösungsmittelhaltigen Reinigungsmittel anwenden.
- Zur Reinigung nur ein trockenes oder leicht feuchtes, fusselfreies Tuch, eventuell ein mildes Reinigungsmittel verwenden. Keine scheuer- oder lösungsmittelhaltigen Reinigungsmittel anwenden.

## WARTUNG

- Ersetzen Sie umgehend beschädigte Schutzscheiben. (S5)
- Ersetzen Sie umgehend beschädigte Schutzscheiben. (S5)
- Entfernen Sie sofort alle Verschmutzungen am Gehäuse oder der Schutzscheibe, da diese zu Überhitzung führen können.
- Entfernen Sie sofort alle Verschmutzungen am Gehäuse oder der Schutzscheibe, da diese zu Überhitzung führen können.
- Die Lichtquelle dieser Leuchte ist nicht ersetzbar; wenn die Lichtquelle ihr Lebensdauerende erreicht hat, ist die gesamte Leuchte zu ersetzen.
- Die Lichtquelle dieser Leuchte ist nicht ersetzbar; wenn die Lichtquelle ihr Lebensdauerende erreicht hat, ist die gesamte Leuchte zu ersetzen.

## WEEE-ENTSORGUNGSHINWEIS

- Gebrauchte Elektro- und Elektronikgeräte dürfen gemäß europäischer Vorgaben nicht mehr zum unsortierten Abfall gegeben werden. Das Symbol der Abfalltonne auf Rädern weist auf die Notwendigkeit der getrennten Sammlung hin. Helfen auch Sie mit beim Umweltschutz und sorgen dafür, dieses Gerät, wenn Sie es nicht mehr nutzen, in die hierfür vorgesehenen Systeme der Getrenntsammlung zu geben. RICHTLINIE 2012/19/EU DES EUROPÄISCHEN PARLAMENTS UND DES RATES vom 04. Juli 2012 über Elektro- und Elektronik-Altgeräte. (S6)
- Gebrauchte Elektro- und Elektronikgeräte dürfen gemäß europäischer Vorgaben nicht mehr zum unsortierten Abfall gegeben werden. Das Symbol der Abfalltonne auf Rädern weist auf die Notwendigkeit der getrennten Sammlung hin. Helfen auch Sie mit beim Umweltschutz und sorgen dafür, dieses Gerät, wenn Sie es nicht mehr nutzen, in die hierfür vorgesehenen Systeme der Getrenntsammlung zu geben. RICHTLINIE 2012/19/EU DES EUROPÄISCHEN PARLAMENTS UND DES RATES vom 04. Juli 2012 über Elektro- und Elektronik-Altgeräte. (S6)

## BATTERIE-ENTSORGUNGSHINWEIS

- Batterien und Akkus dürfen nicht in den Hausmüll. Jeder Verbraucher ist gesetzlich verpflichtet, alle Batterien und Akkus, egal ob sie Schadstoffe enthalten oder nicht, bei einer Sammelstelle seiner Gemeinde/seines Stadtteils oder im Handel abzugeben, damit sie einer umweltschonenden Entsorgung zugeführt werden können. Batterien und Akkus bitte nur in entladendem Zustand abgeben! (S7)
- Batterien und Akkus dürfen nicht in den Hausmüll. Jeder Verbraucher ist gesetzlich verpflichtet, alle Batterien und Akkus, egal ob sie Schadstoffe enthalten oder nicht, bei einer Sammelstelle seiner Gemeinde/seines Stadtteils oder im Handel abzugeben, damit sie einer umweltschonenden Entsorgung zugeführt werden können. Batterien und Akkus bitte nur in entladendem Zustand abgeben! (S7)

## SERVICE

- Haben Sie Fragen zu unserem Produkt oder eine Beanstandung, dann informieren Sie sich bitte im Internet unter [www.rev.de](http://www.rev.de) über die Kontaktaufnahme und Retourenabwicklung oder senden eine E-Mail an [service@rev.de](mailto:service@rev.de). Wir weisen darauf hin, dass wir keine Sendungen ohne Retourennummer bearbeiten können und deren Annahme verweigern müssen.
- Haben Sie Fragen zu unserem Produkt oder eine Beanstandung, dann informieren Sie sich bitte im Internet unter [www.rev.de](http://www.rev.de) über die Kontaktaufnahme und Retourenabwicklung oder senden eine E-Mail an [service@rev.de](mailto:service@rev.de). Wir weisen darauf hin, dass wir keine Sendungen ohne Retourennummer bearbeiten können und deren Annahme verweigern müssen.

## REV ADRESSE + SERVICETELEFONNUMMER

- REV Ritter GmbH  
Frankenstr. 1-4 • 63776 Mömbris • Deutschland • [www.rev.de](http://www.rev.de)  
E-Mail: [service@rev.de](mailto:service@rev.de) • (D) (AT) Service-Telefon: 00800 50 00 27 35\*  
\*kostenfreie Service-Rufnummer, Mobilfunkpreise abweichend
- REV Ritter GmbH  
Frankenstr. 1-4 • 63776 Mömbris • Deutschland • [www.rev.de](http://www.rev.de)  
E-Mail: [service@rev.de](mailto:service@rev.de) • (D) (AT) Service-Telefon: 00800 50 00 27 35\*  
\*kostenfreie Service-Rufnummer, Mobilfunkpreise abweichend