

**INSTRUCTION MANUAL/BEDIENUNGSANLEITUNG/NOTICE D'UTILISATION/  
MANUAL DE INSTRUCCIONES DE USO/MANUALE DI ISTRUZIONI**



**WARNING!**

Adults assembly required.  
During assembly, keep all parts away from children.  
Check regularly to ensure all fasteners are tight.



**WARNUNG!**

Die Montage ist von Erwachsenen durchzuführen.  
Halten Sie während der Montage alle Teile von Kindern fern.  
Überprüfen Sie regelmäßig den festen Sitz der Schrauben.



**Attention !**

Montage à effectuer par des adultes.  
Pendant le montage, tenez les éléments éloignés des enfants.  
Vérifiez régulièrement que toutes les vis soient serrées.



**¡Atención!**

Se requiere que el montaje sea llevado a cabo por un adulto.  
Durante el montaje, mantenga todas las piezas fuera del alcance de los niños.  
Verifique regularmente que todos los tornillos estén correctamente apretados.



**avvertimento**

L'assemblaggio deve essere effettuato da adulti.  
Durante il montaggio mantenere tutti i pezzi lontano dalla portata dei bambini.  
Controllare regolarmente per assicurarsi che tutte le chiusure siano ben strette.

**PARTS LIST/STÜCKLISTE/PARTS LIST/LISTA DE PIEZAS/LISTA DEI PEZZI:**

Carton A Karton A Carton A Caja A Contenitore A


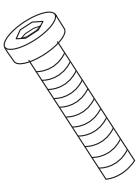
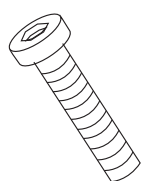

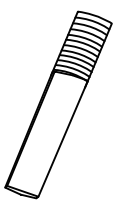

<p><b>B1</b></p> <p>1pc</p>	<p><b>B2</b></p> <p>1pc</p>	<p><b>D</b></p> <p>50x25.5cm</p> <p>1pc</p>	
<p><b>E</b></p> <p>105x54.5cm</p> <p>1pc</p>	<p><b>G</b></p> <p>1pc</p>	<p><b>H1</b></p> <p>1pc</p>	
<p><b>H2</b></p> <p>1pc</p>	<p><b>I</b></p> <p>2pcs</p>	<p><b>J</b></p> <p>1pc</p>	<p><b>J1</b></p> <p>1pc</p>
<p><b>I1</b></p> <p>2pcs</p>		<p><b>J2</b></p> <p>1pc</p>	

**RETAIN FOR FUTURE REFERENCE  
FÜR KÜNFTIGE VERWENDUNG AUFBEWAHREN  
A CONSERVER POUR UNE UTILISATION FUTURE  
CONSERVAR PARA SER LEÍDO POR CADA NUEVO USUARIO,  
ANTES DE UTILIZAR EL ARTÍCULO POR PRIMERA VEZ**

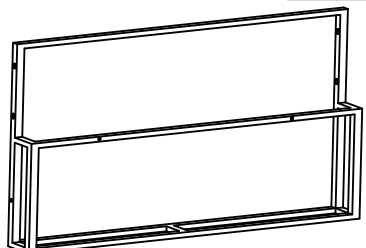
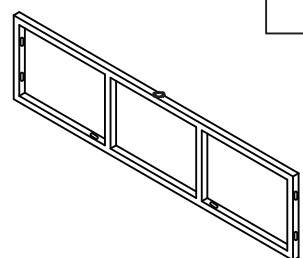
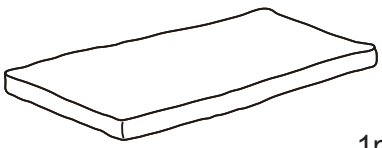
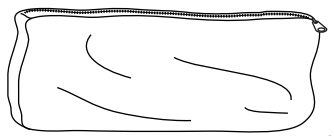


**Warning!**  
**Warnung!**  
**Attention !**  
**Atención!**  
**Avvertimento!**

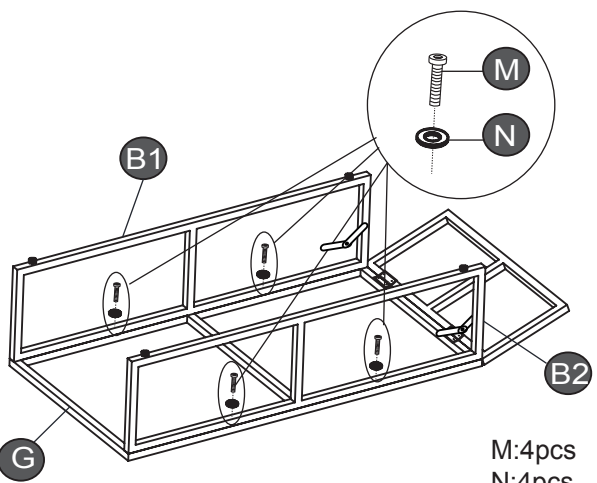
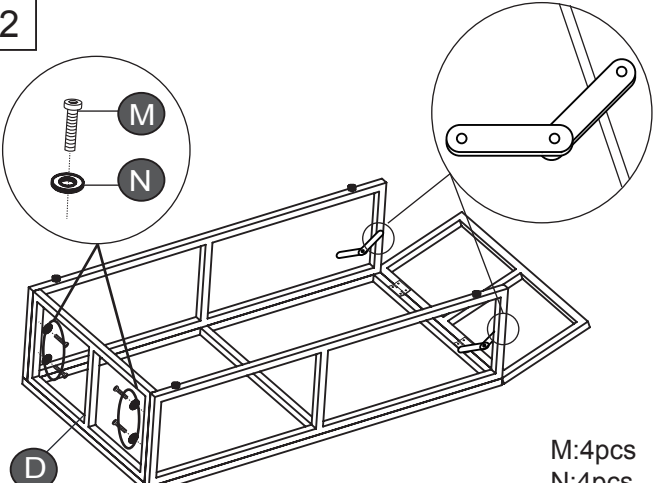
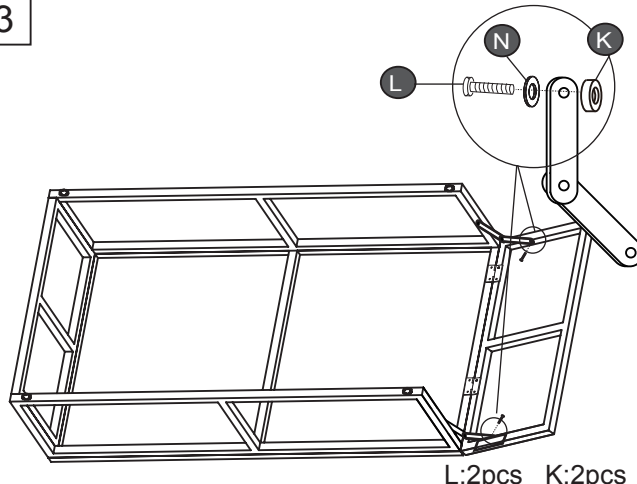
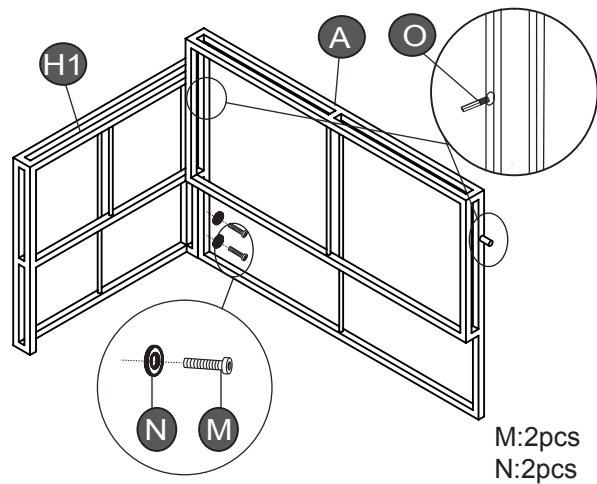
Tight all the screws to 60% first then tight to 100%.  
 Während der Montage alle Schrauben zuerst 60% anziehen, dann zu 100%.  
 Serrez toutes les vis à 60% d'abord puis serrez à 100%.  
 Primero apriete los tornillos al 60% y después al 100%.  
 Stringere le viti dapprima al 60% e successivamente completamente al 100%.

<p><b>K</b></p>  <p>M6 2pcs</p>	<p><b>L</b></p>  <p>M6X20 2pcs</p>	<p><b>M</b></p>  <p>M6X35 24pcs</p>	<p><b>N</b></p>  <p>M6 26pcs</p>	<p><b>O</b></p>  <p>2pcs</p>	<p><b>P</b></p>  <p>1pc</p>
--	---	--	--	---	--

Carton B Karton B Carton B Caja B Contenitore B

<p><b>A</b></p>  <p>1pc</p>	<p><b>C</b></p>  <p>1pc</p>	<p><b>F</b></p>  <p>1pc</p> <p><b>F1</b></p>  <p>1pc</p>
---	--	---

ASSEMBLY/MONTAGE/ASSEMBLAGE/MONTAJE/ASSEMBLAGGIO:

<p><b>1</b></p>  <p>M:4pcs N:4pcs</p>	<p><b>2</b></p>  <p>M:4pcs N:4pcs</p>
<p><b>3</b></p>  <p>L:2pcs K:2pcs N:2pcs</p>	<p><b>4</b></p>  <p>M:2pcs N:2pcs P:2pcs</p>



**Warning!**  
**Warnung!**  
**Attention !**  
**Atención!**  
**Avvertimento!**

Tight all the screws to 60% first then tight to 100%.  
Während der Montage alle Schrauben zuerst 60% anziehen, dann zu 100%.  
Serrez toutes les vis à 60% d'abord puis serrez à 100%.  
Primero apriete los tornillos al 60% y después al 100%.  
Stringere le viti dapprima al 60% e successivamente completamente al 100%.

