

# Curtainside Trailer "shoeni.ch"

## EN

This latest-generation semitrailer is representative of much of Europe's on-road haulage vehicles. Featuring an efficient braking system, side impact protection, a considerable load capacity, these trailers are used extensively and are produced by at least ten or so specialised companies, which provide a comprehensive range of variants to meet the specific needs of individual customers.

## FR

Cette dernière génération de semi-remorques est un exemple de ce qui se fait de mieux en matière de transport routier européen. Elle dispose d'un système de freinage très efficace, de protections latérales anti-encastrement en cas d'accident et d'une grande capacité de charge. Ces semi-remorques utilisées partout sont produites par une douzaine de compagnies spécialisées avec de nombreuses variations.

## IT

Questo semirimorchio dell'ultima generazione è rappresentativo della realtà del trasporto su gomma in Europa. Caratterizzato da un efficiente impianto frenante, protezioni laterali anti intrusione in caso di incidente ed elevata capacità di carico, questi rimorchi hanno avuto una grande diffusione e sono prodotti da almeno una decina di differenti grandi aziende specializzate, in grado di offrire tutta una serie di varianti su richiesta del singolo utilizzatore.

## ES

Este semiremolque de última generación representa la realidad del transporte sobre neumáticos en Europa, caracterizados por un eficiente sistema de frenos, protecciones laterales antirrobo en caso de accidentes y elevada capacidad de carga. Estos remolques han tenido una gran difusión y son fabricados por al menos unas diez grandes compañías especializadas, que pueden ofrecer variantes a pedido de cada usuario.

## DE

Diese jüngste Sattelaufleger generation beweist den neuesten Stand der Technik auf diesem Gebiet. Das Modell ist mit einem effizienten Bremssystem, sogenannten Schürzen und einem Einbruchschutzsystem im Fall von Unfällen ausgestattet. „Semi-trailers“ sind weit verbreitet und werden von mindestens einem Dutzend verschiedener, spezialisierter Firmen produziert, die eine breite Palette von Spezialversionen offerieren.

## NL

De jongste generatie trailers is een afspiegeling van de huidige stand van techniek bij het Europese wegtransport. Deze trailer is voorzien van een efficient remsysteem. Deze trailers worden zeer veel gebruikt en worden door tenminste een half dozijn gespecialiseerde fabrieken aangeboden in een grote verscheidenheid aan uitvoeringen.



- EN WARNING:** Model for adult collector age 14 and over  
**IT ATTENZIONE:** Modello per collezionisti adulti di età superiore ai 14 anni  
**FR ATTENTION:** Modèle pour modélistes de 14 and et plus.  
**DE ACHTUNG:** Modellbausätze Für Modellbauer über 14 Jahre.  
**NL WAARSCHWING:** Geschikt voor 14 jaar en ouder.  
**ES ATENCION:** Modelo para modelistas mayores de 14 años.

### EN ATTENTION - Useful advice!

Study the instructions carefully prior to assembly. Remove parts from frame with a sharp knife or a pair of scissors and trim away excess plastic. Do not pull off parts. Assemble the parts in numerical sequence. Use plastic cement ONLY and use cement sparingly to avoid damaging the model. Black arrows indicate parts to be glued together. White arrows indicate on which frame the parts must be assembled WITHOUT using cement. These letters (A - B - C...) indicate on which frame the parts will be found. Paint small parts before detaching them from frame. Remove paint where parts are to be cemented. Crossed out parts must not be used.

### IT ATTENZIONE - Consigli utili!

Prima di iniziare il montaggio studiare attentamente il disegno. Staccare con molta cura i pezzi dalle stampate, usando un taglia-balsa oppure un paio di forbici e togliere con una piccola lima o con carta vetro fine eventuali sbavature. Mai staccare i pezzi con le mani. Montarli seguendo l'ordine delle numerazione delle tavole. Eliminare dalla stampata il numero del pezzo appena montato facendogli sopra una croce. Le frecce nere indicano i pezzi da incollare, le frecce bianche indicano i pezzi da montare senza colla. Usare solo colla per polistirolo. Le lettere (A - B - C...) ai lati dei numeri indicano la stampata ove si trova il pezzo da montare. I pezzi sbarrati da una croce non sono da utilizzare.

### DE ACHTUNG - Ein nützlicher Rat!

Vor der Montage die Zeichnung aufmerksam studieren. Die einzelnen Montageteile mit einem Messer oder einer Schere vom Spritzling sorgfältig entfernen. Eventuelle Grate werden mit einer Klinge oder feinem Schmirgelpapier beseitigt. Keinesfalls die Montageteile mit den Händen entfernen. Bei der Montage der Tafelnumerierung folgen. Pfeile zeigen die zu klebenden Teile während die weissen Pfeile die ohne Leim zu montierenden Teile anzeigen. Bitte nur Plastikklebstoff verwenden. Die Buchstaben (A - B - C...) neben den Nummern zeigt, auf welchem Spritzling der zu montierende Teil zu finden ist. Die mit einem Kreuz markierten Teile sind nicht zu verwenden.

### FR ATTENTION - Conseils utiles!

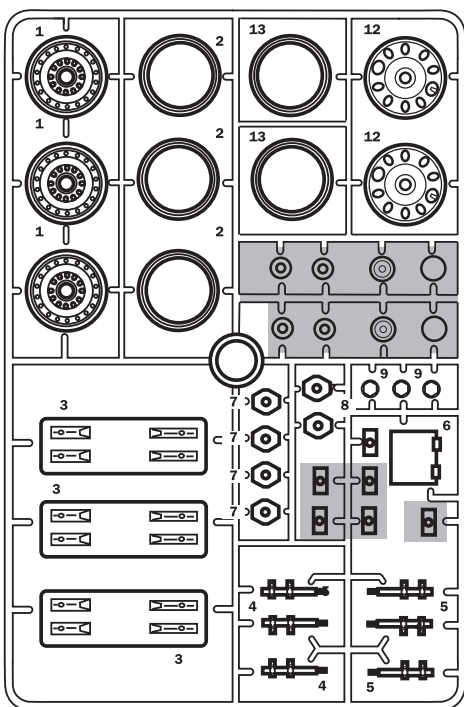
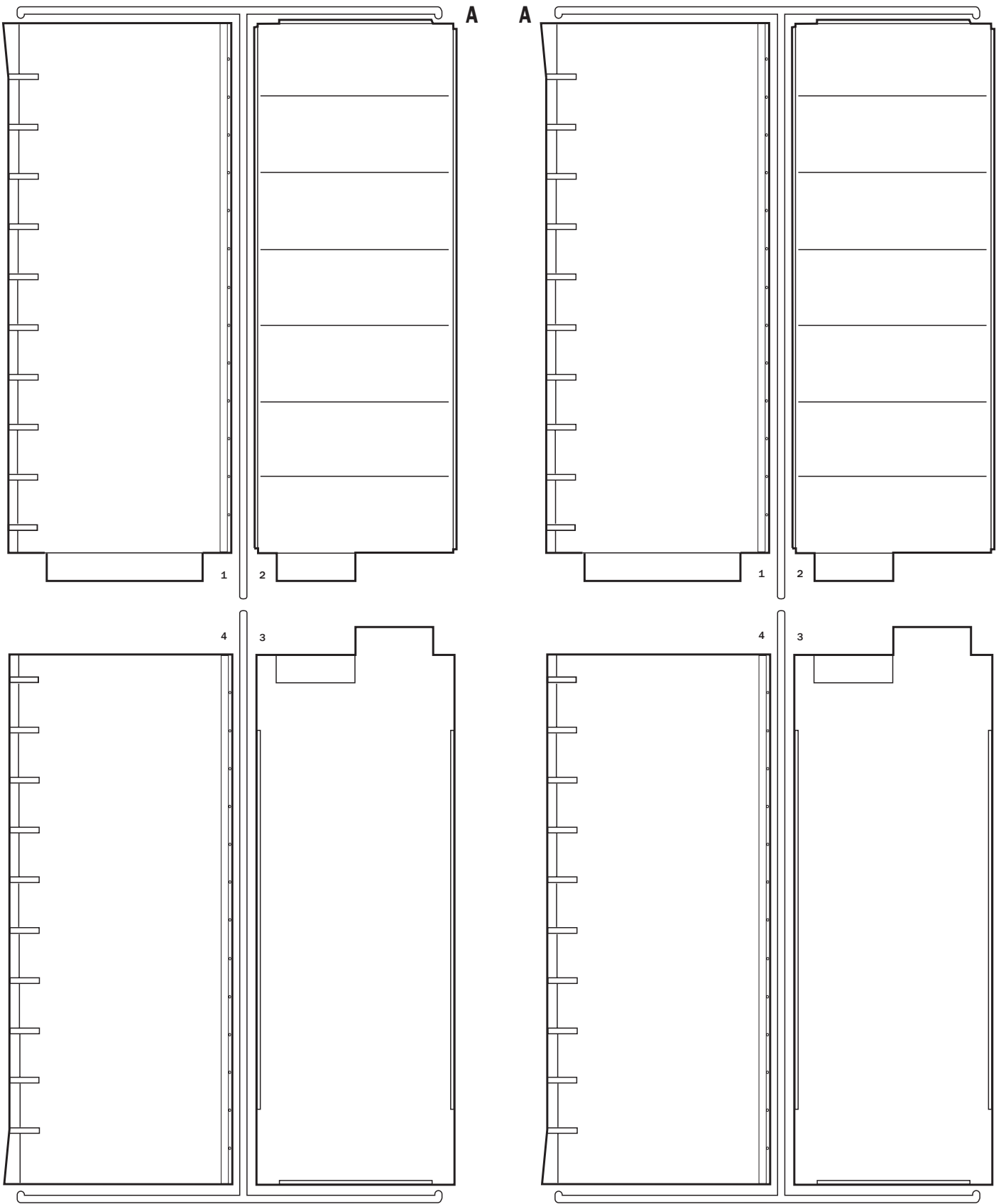
Avant de commencer le montage, étudier attentivement le dessin. Détacher avec beaucoup de soin les morceaux des moules en usant un massicot ou bien un pair de ciseaux et couper avec une petite lame avec de papier de verre fin ébarbagés éventuels. Jamais détacher les morceaux avec le mains Monter les en suivant l'ordre de la numération des tables. Eliminer de la moule le numéro de la pièce qui vient d'être montée, en le biffant avec une croix. Les flèches noires indiquent les pièces à coller, les flèches blanches indiquent les pièces à monter sans colle. Employer seulement de la colle pour polystyrol. Les lettres (A - B - C...) aux côtés des numéros indiquent la moule où se trouve la pièces a monter. Les pièces marquées par une croix ne sont pas a utiliser.

### NL OPGELET - Belangrijke bemerkngen!

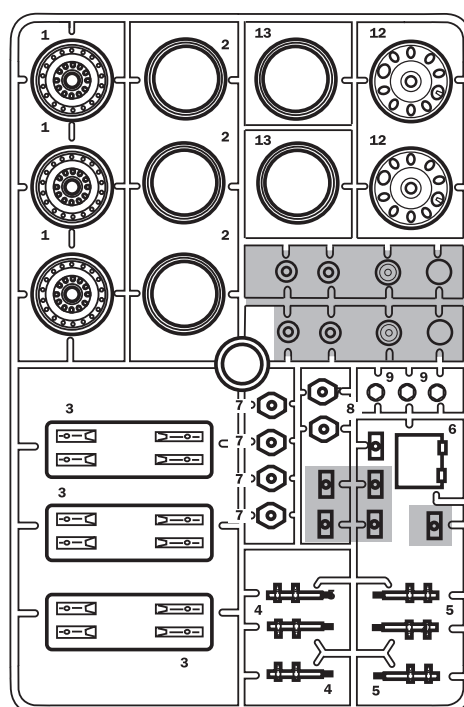
Bestudeer zorgvuldig het montageplan voor het bouwen. Breek nooit onderdelen van het kader. Maak ze los met een scherp mes of kleine nageltang. Verwijder daarna al het overtollige plastic en pas de delen alvorens te lijmen. Gebruik allen lijm voor plastic modellen. Werk zorgvuldig en spaarzaam, teveel lijm zal uw model beschadigen. Zwarte pijlen duiden de te lijmen delen aan. Witte pijlen verwijzen naar bewegende delen welke niet mogen worden gelijmd. Deze letters (A - B - C...) geven de kaders aan waarin de onderdelen zich bevinden. Schilder de kleine onderdelen voor ze van het kader te snijden. Verwijder de verf van de te lijmen oppervlakten.

### ES ATENCION - Consejos útiles!

Estudiar las instrucciones cuidadosamente antes de comenzar el montaje. Separar las piezas de las bandejas con un cuchillo afilado o un par de tijeras y retirar el exceso de plástico o rebada. No arrancar las piezas. Montar las piezas en orden numérico. Utilizar SOLAMENTE pegamento para plástico y en poca cantidad para evitar que se dane el modelo. Las flechas negras indican las piezas que se deben pegar juntas. Las flechas blancas indican las piezas que deben ensamblarse SIN usar pegamento. Las letras (A - B - C...) indican en que bandeja se encuentran las piezas. Pintar las piezas pequeñas antes de separarlas de la bandeja. Retirar la pintura de los lugares por donde se deban pegar las piezas.



**F**



**F**



Ribadire a caldo  
Rivet hot  
Rivier à chaud  
Warm ennieten  
Reforzar al calor  
Versterking van hot



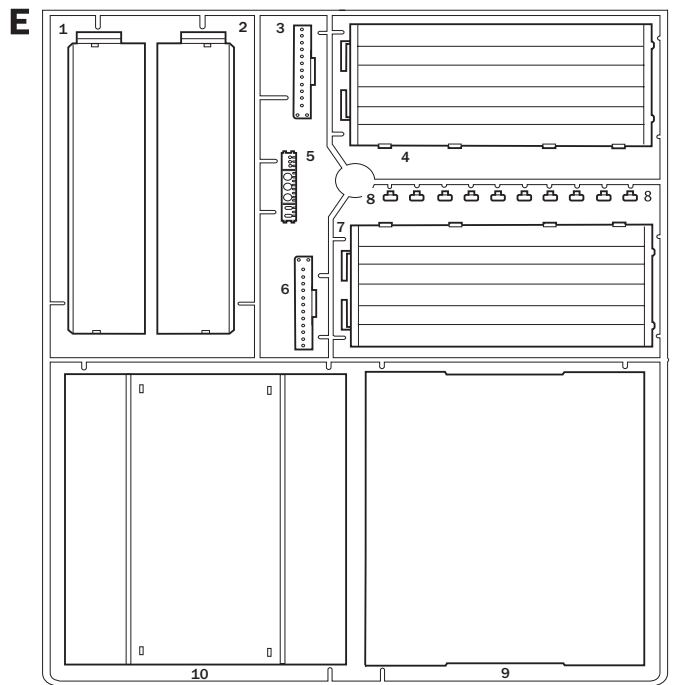
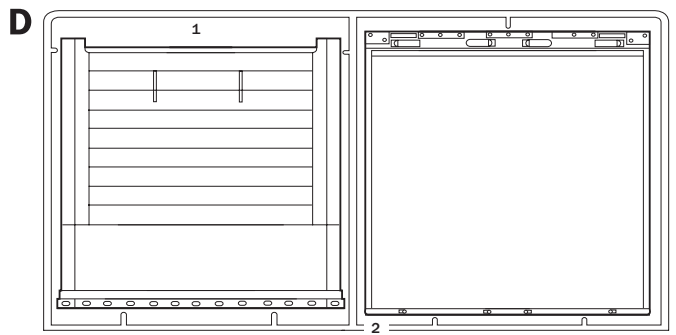
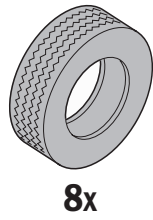
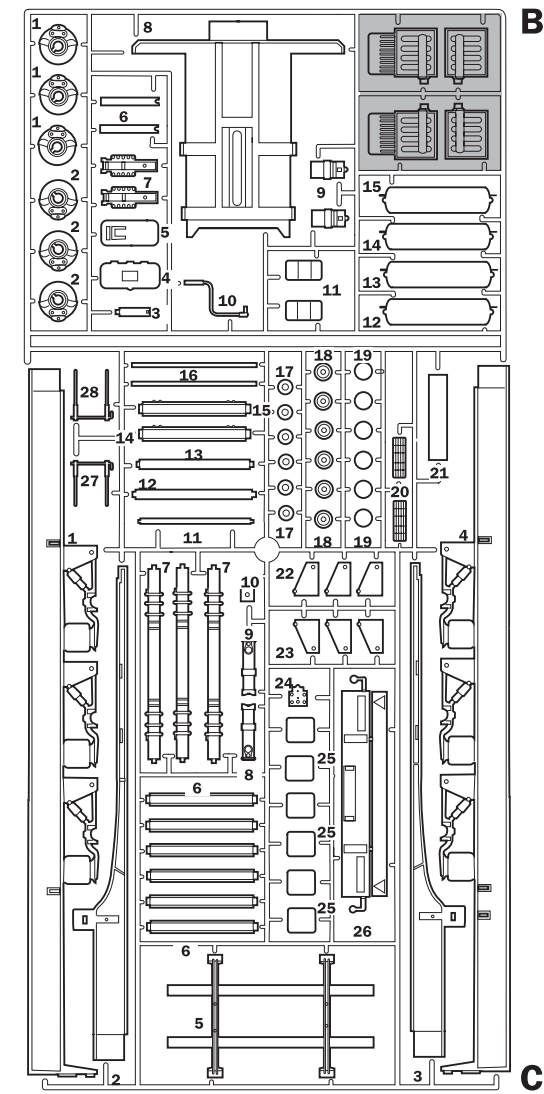
Separare  
Cut  
Retirer  
Entfernen  
Separar  
Gesneden



Aprire i fori  
Drill holes  
Ouvrir les trous  
Die Locher Ausbuhren  
Perforar los agujeros  
Open gaten



Parti da non utilizzare  
Parts not for use  
Pièces à ne pas utiliser  
Telle werden nicht verwenden  
Partes a no utilizar  
Onderdelen niet te gebruiken



**A**  
**GLOSS SILVER**  
 F.S. 17178  
 Italeri 4678AP

**B**  
**GLOSS BLACK**  
 F.S. 17038  
 Italeri 4695AP

**C**  
**GLOSS WHITE**  
 F.S. 17875  
 Italeri 4696AP

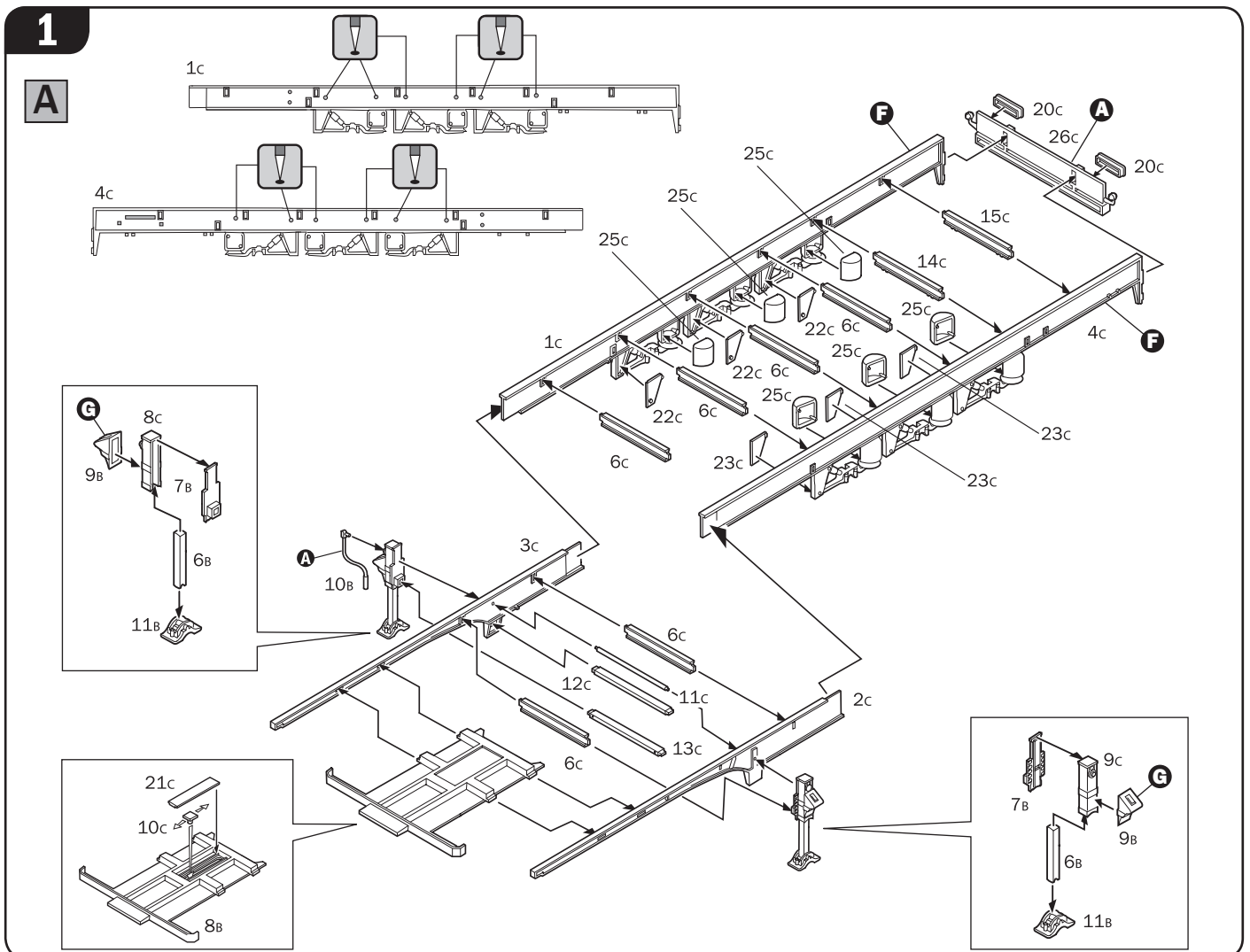
**D**  
**GLOSS RED**  
 F.S. 11302  
 Italeri 4605AP

**E**  
**GLOSS ORANGE**  
 F.S. 12197  
 Italeri 4682AP

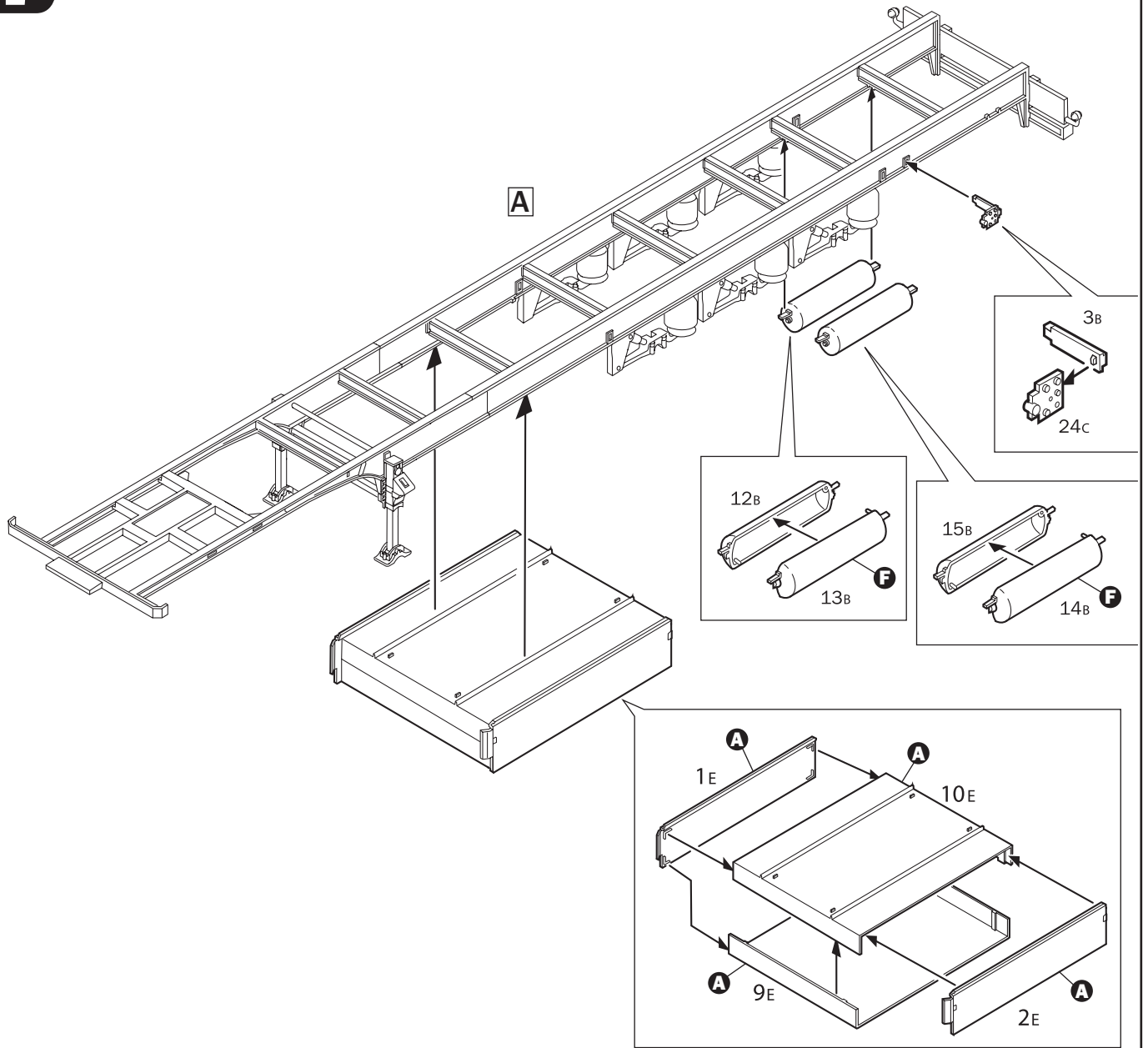
**F**  
**FLAT BLACK**  
 F.S. 37038  
 Italeri 4768AP

**G**  
**FLAT INSIGNIA YELLOW**  
 F.S. 33538  
 Italeri 4721AP

I numeri si riferiscono all'assortimento colori Italeri Acrylic Paint  
 The indicated colour number refer to the Italeri Acrylic Paint  
 Les références indiquées concernent les peintures Italeri Acrylic Paint  
 Die angegebenen farbnummern beziehen sich auf die Italeri Acrylic Paint  
 Los números se refieren a los colores surtido Italeri Acrylic Paint  
 De nummers verwijzen naar het assortiment kleuren Italeri Acrylic Paint

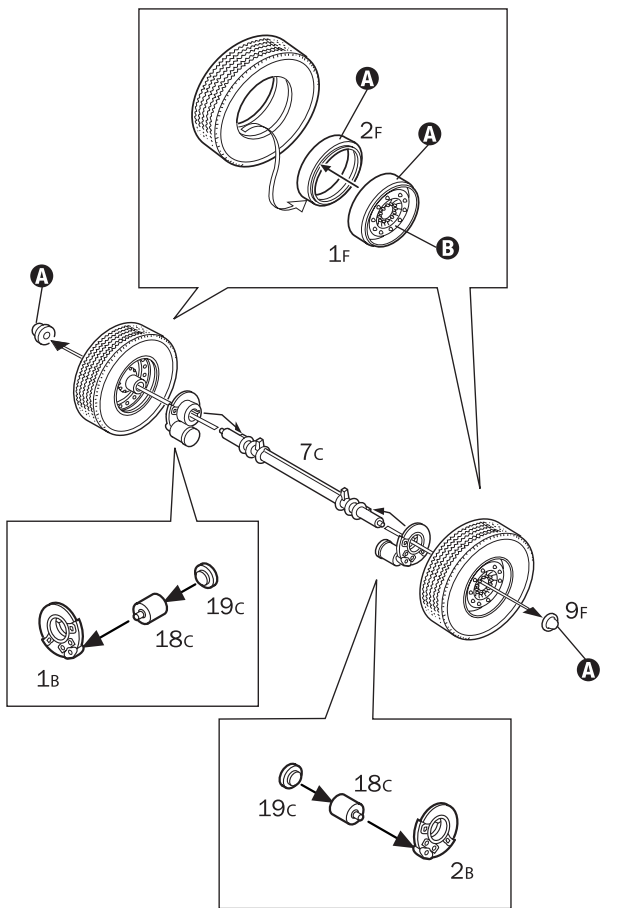


2

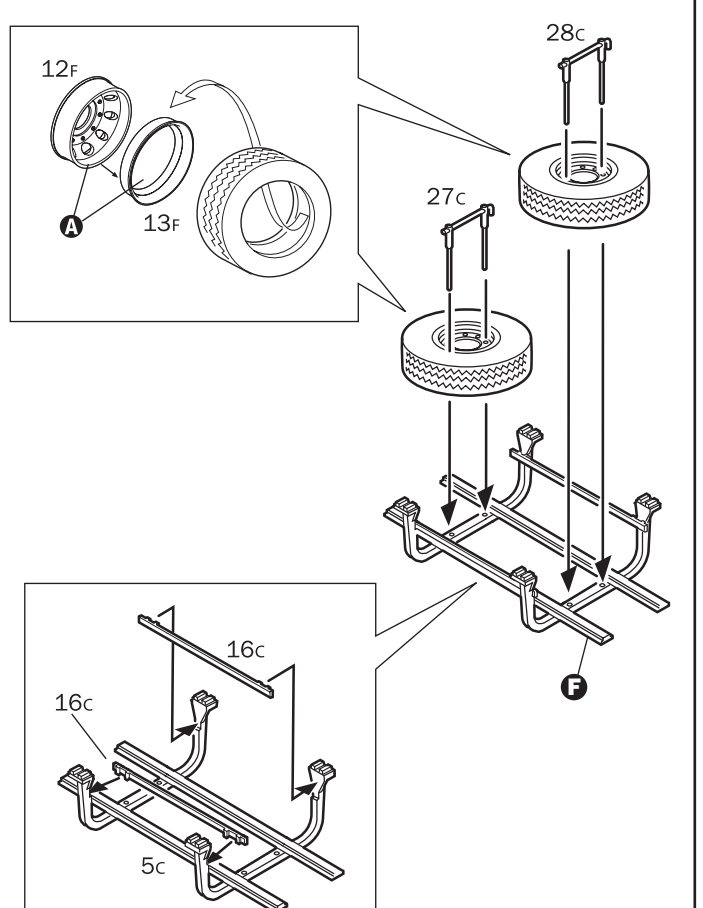


3

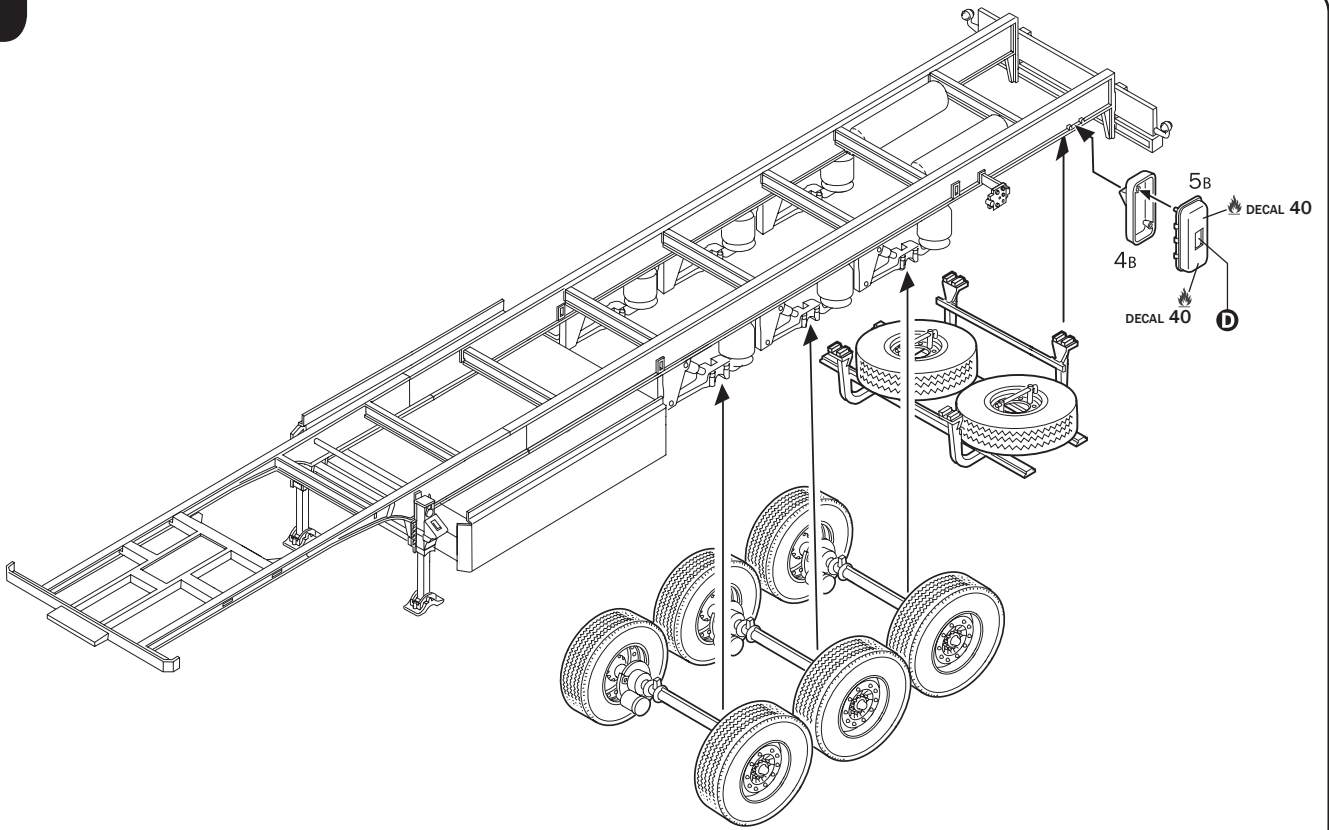
B 3x



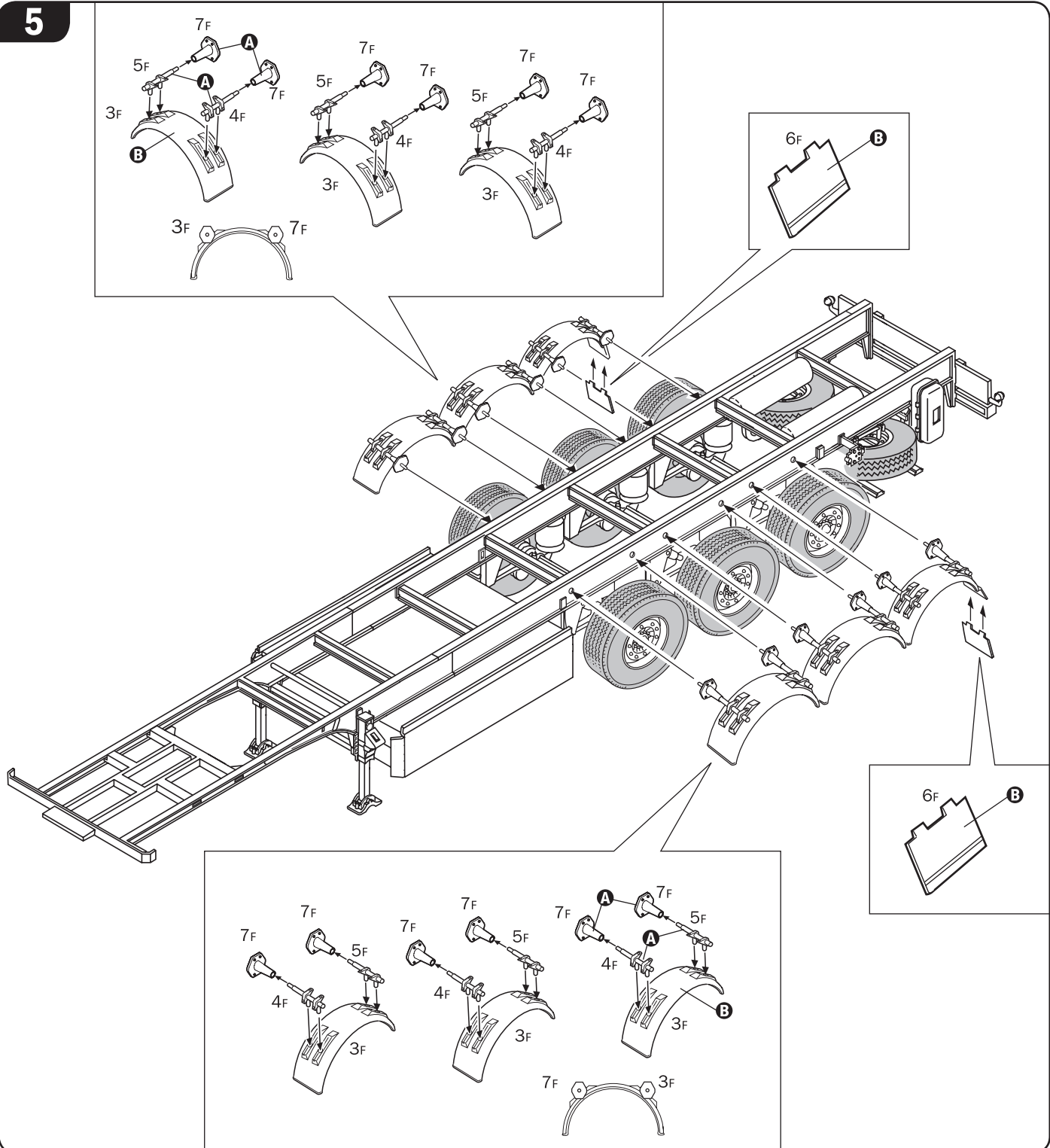
C



4



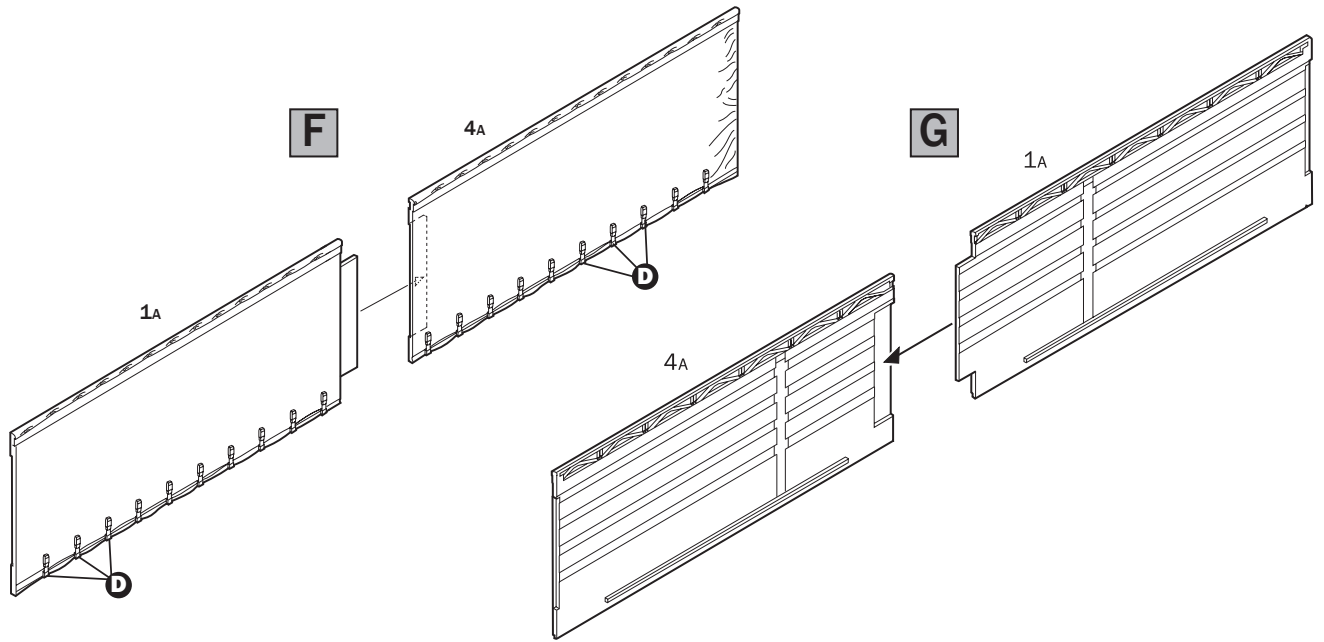
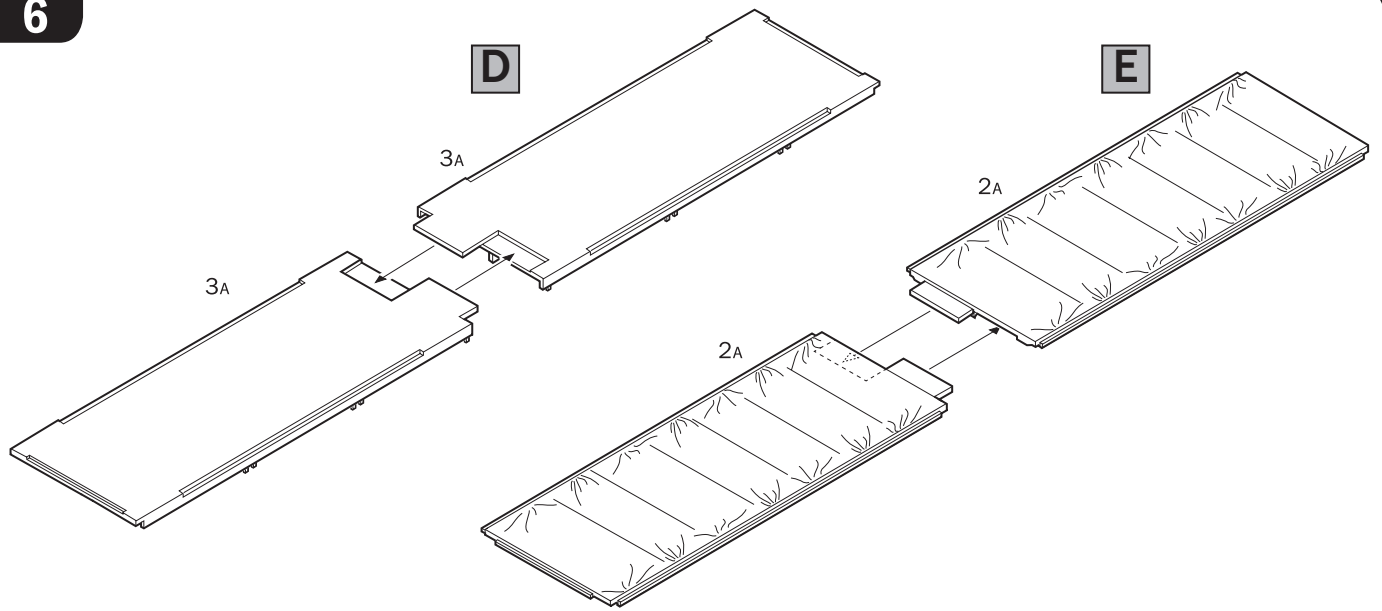
5



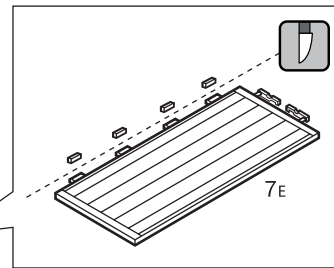
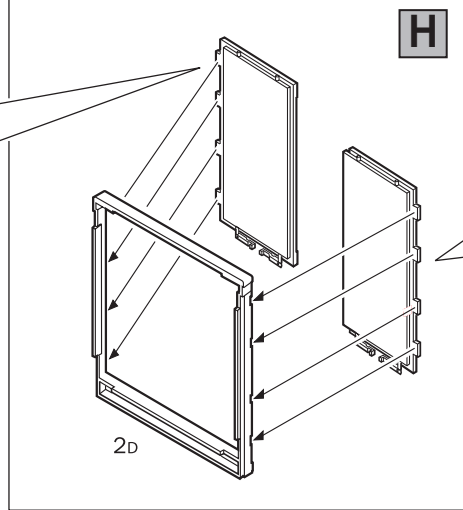
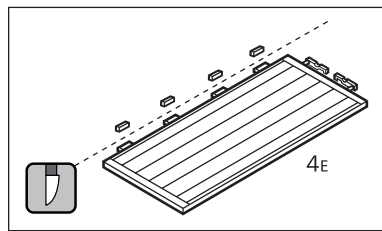




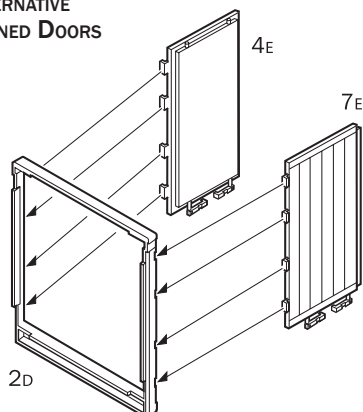
6



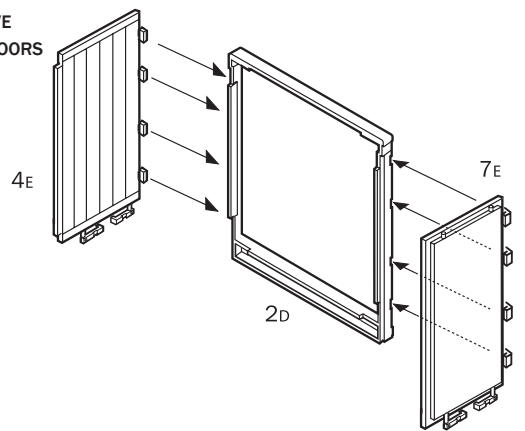
7



**H** ALTERNATIVE OPENED DOORS

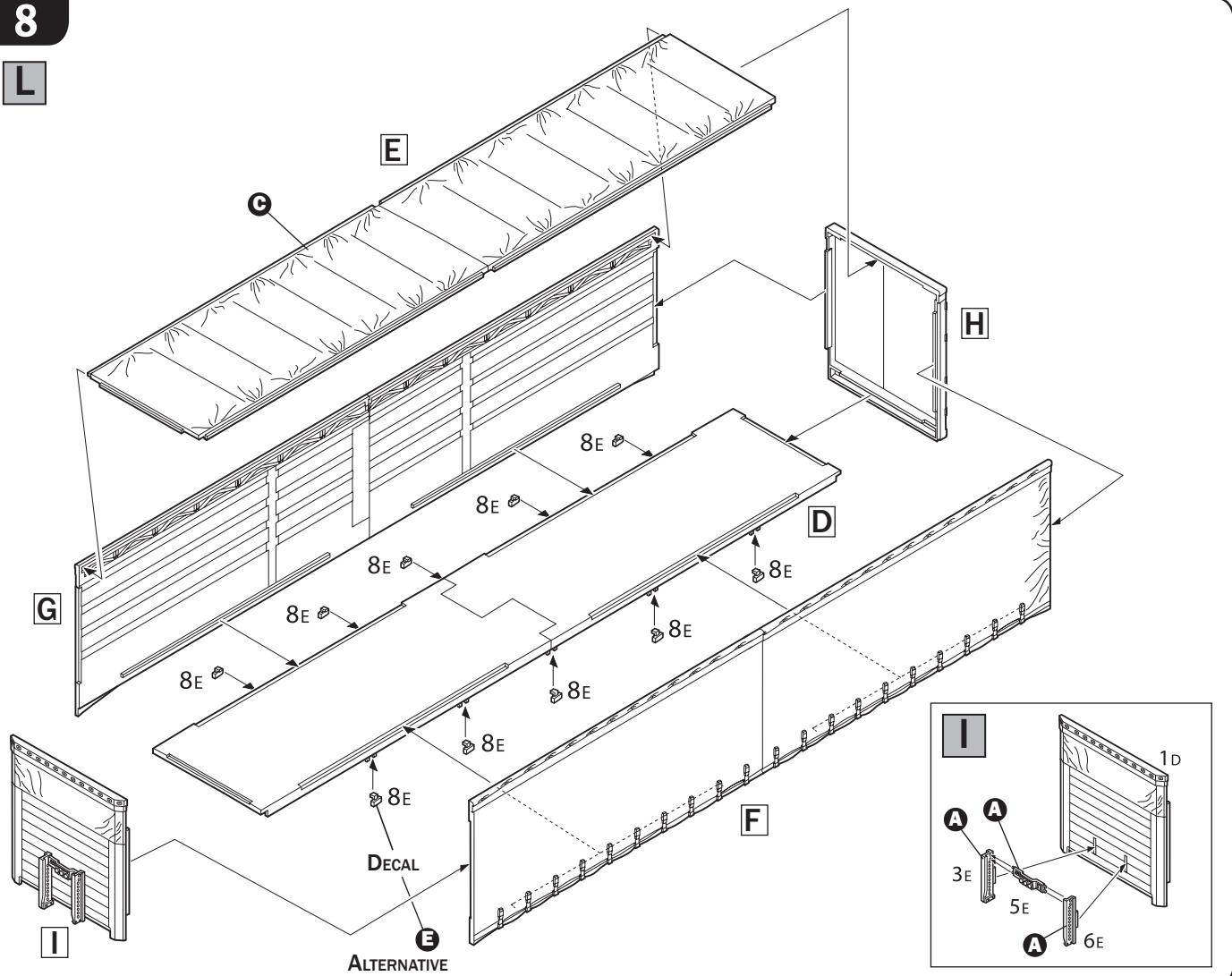


**H** ALTERNATIVE OPENED DOORS

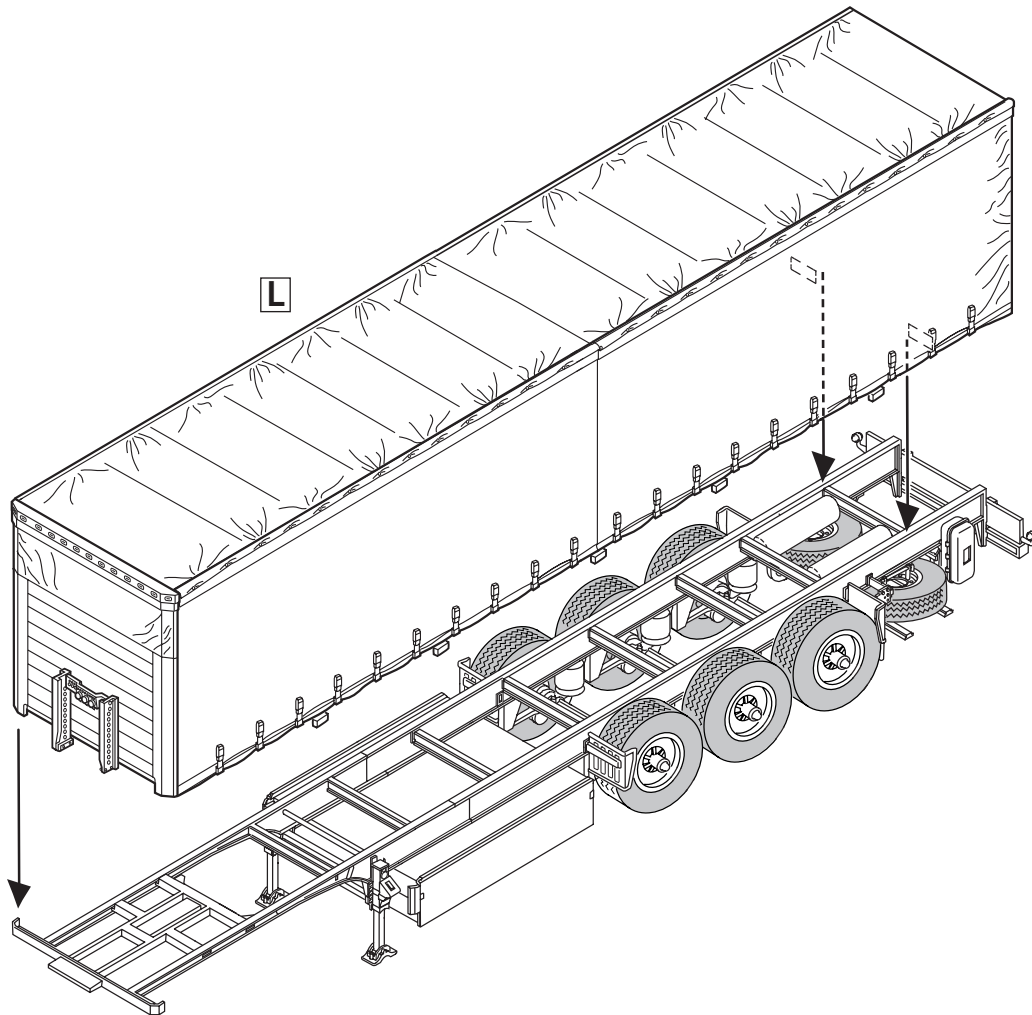


8

L



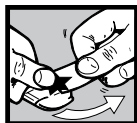
9



Istruzioni per l'applicazione delle decalcomanie. Ritagliare le decalcomanie occorrenti dal foglio, immergerle in un bicchiere di acqua pulita per circa 10", metterle in posizione sul modello e farle scivolare dalla carta: per una migliore aderenza comprimerle con una pezzuola pulita.

Direction for applying the decals: cut the required decals out of the sheet: dip the into a glass of clean water for about 10"; position the decals on the kit, letting them slide from the paper. For a better adesion, press them by means of a clean rag.

Påsättning av decalor: Klipp ut den decal som skall användas och doppa den i ett glas vatten under en 10". Sätt decalen på plats på modellen och låt den sakta glida av pappret. För att den skall sitta ordentligt, tryck till med en torr duk.



Anweisungen für Abziehbilder-Anbringung: Die benötigten Abziehbilder vom Blatt abscheiden, in ein Glas reines Wasser für etwa 10" eintauchen, auf das Modell legen und dann vom Papierbogen abnehmen. Um eine bessere Haftung zu erzielen, die Abziehbilder mit einem reinen Tuch andrücken.

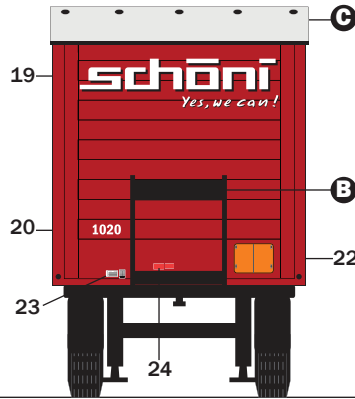
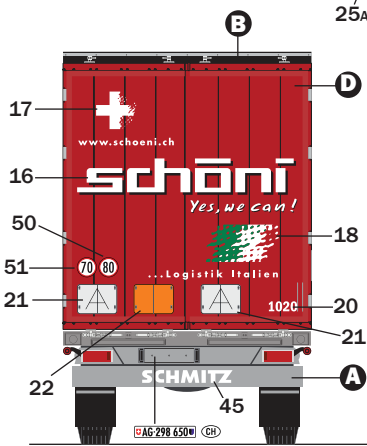
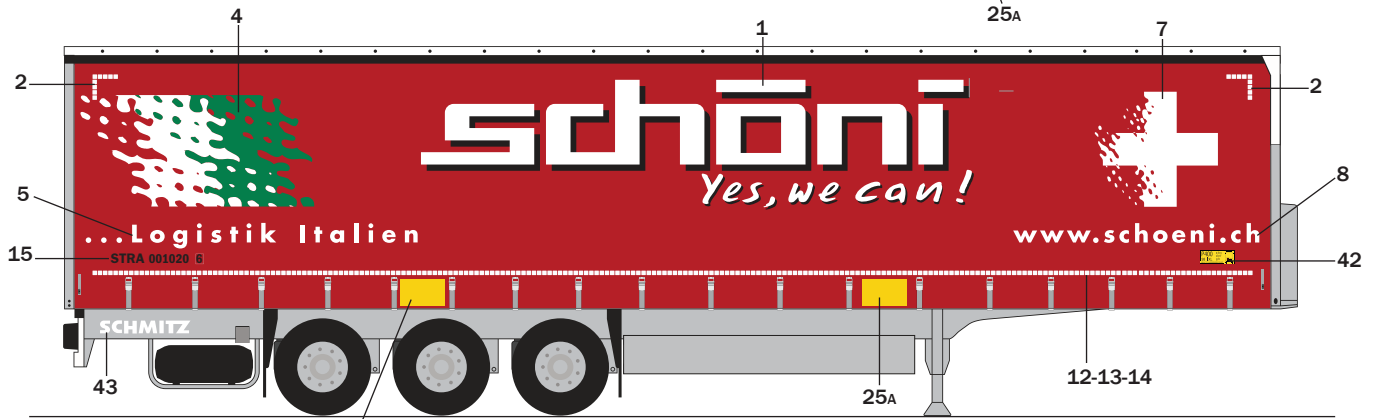
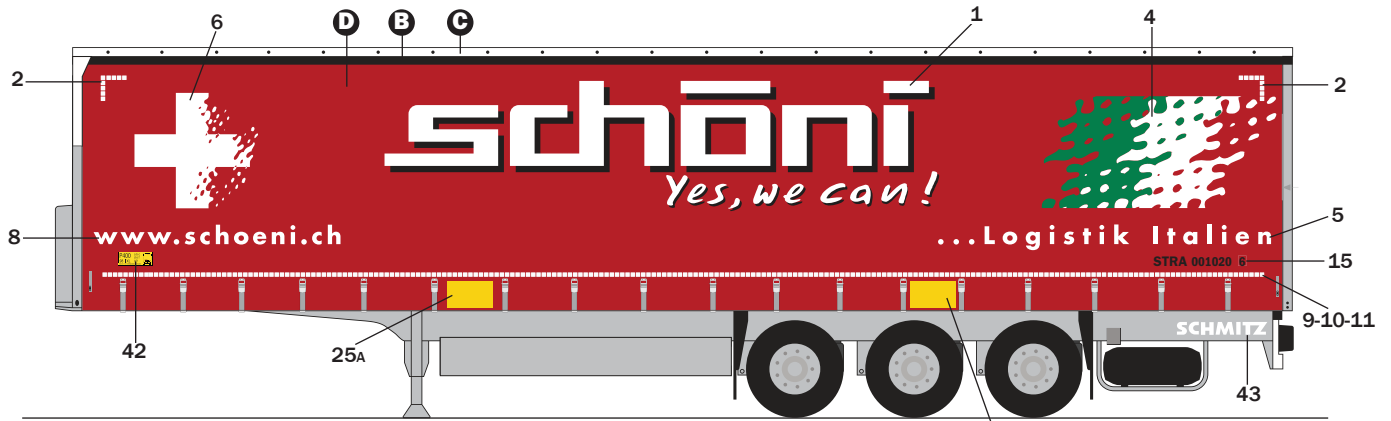
Instruction pour l'application des décalcomanies. Couper les décalcomanies choisies et les plonger environ 10" dans un peu d'eau propre. Les placer sur le modèle en les faisant glisser de leur feuille et presser avec un morceau de chiffon pour éliminer les bulles d'air.





Instrucciones Para la aplicación de las calcomanías: cortar las requeridas, sumergirlas en un recipiente de agua limpia durante 10", colocar las calcomanías sobre el modelo, haciéndolas deslizar sobre el papel. Para una mejor adherencia, presionarlas con un trapito limpio.

Transfers: knip het benodigde deel uit, dempel et ca. 10" onder water, oud het transfer tegen het model en schuif het vanaf het papier op zijn plaats. Met een schoon doekje aandrukken.

デカール使用法 台紙から、それぞれのマークを切り取ります。ぬるま湯に20秒くらいつけて、引き上げます。マークをすべすべするようにして台紙からとり、指定の位置にはっつけてください。やわらかな布でマーク上を押しつけてください。マーク面には、かわくまで手をふれないでください。

Указания по применению декалей: Отрежьте нужную вам часть декали от общего листа, поместите ее на 1/2 минуты в чистую воду, затем, выбрав необходимое место на модели, переведите туда изображение, сдвинув его с бумажной основы. Для лучшего прилипания промажьте декаль чистой тряпочкой.



-  **Gloss Silver**  
F.S. 17178  
Italeri 4678AP **A**
-  **Gloss Black**  
F.S. 17038  
Italeri 4695AP **B**
-  **Gloss White**  
F.S. 17875  
Italeri 4696AP **C**
-  **Gloss Red**  
F.S. 11302  
Italeri 4605AP **D**

**TRACTOR DECALS EXAMPLE**

REPEAT ON THE OPPOSITE SIDE

