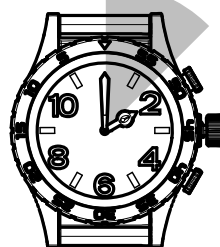
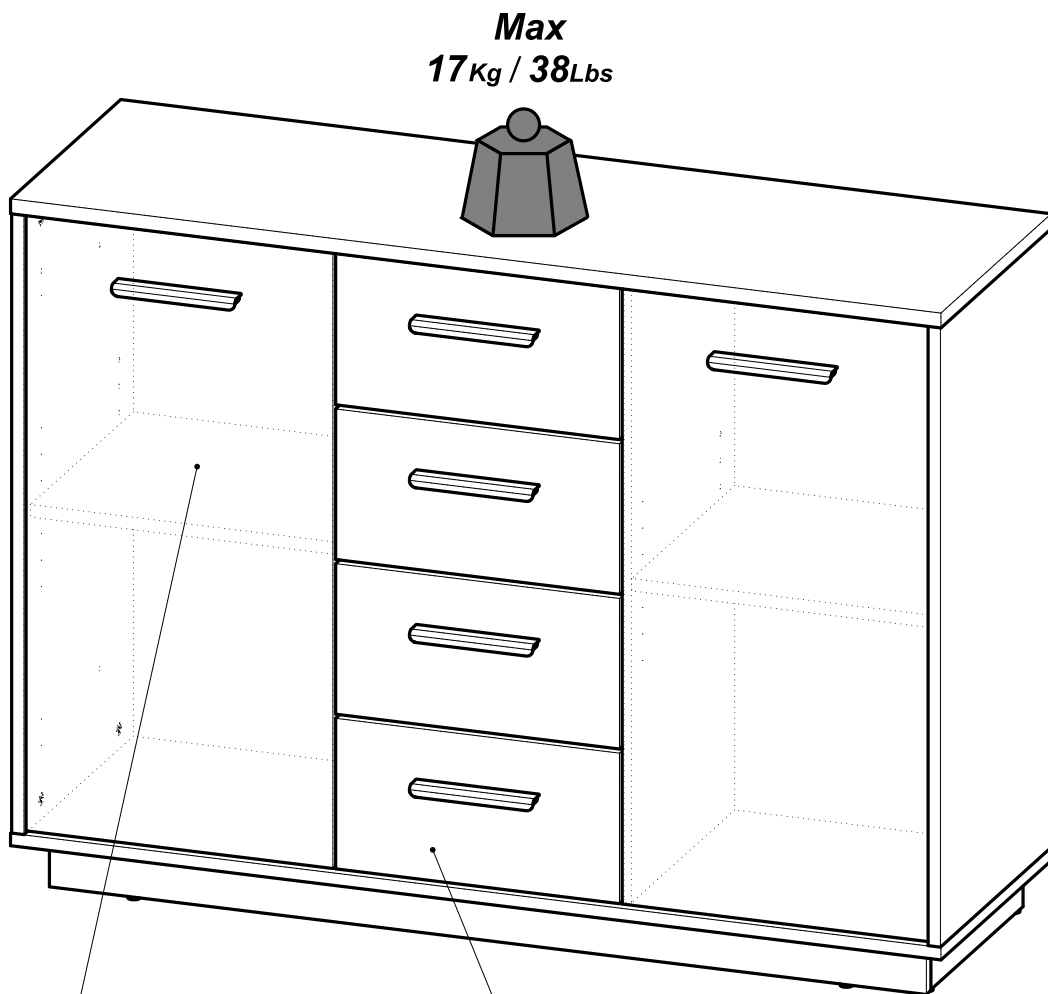


- FR** NOTICE DE MONTAGE
- EN** ASSEMBLY INSTRUCTIONS
- DE** MONTAGEANLEITUNG
- ES** INSTRUCCIONES DE MONTAJE
- NL** MONTAGEVOORSCHRIFT
- IT** ISTRUZIONI DI MONTAGGIO
- PT** INSTRUÇÕES DE MONTAGEM
- PL** INSTRUKCJA MONTAŻU
- CR** NAPUTCI ZA MONTAŽU

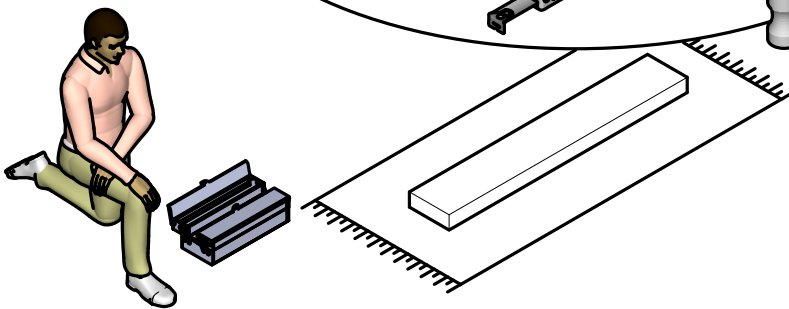
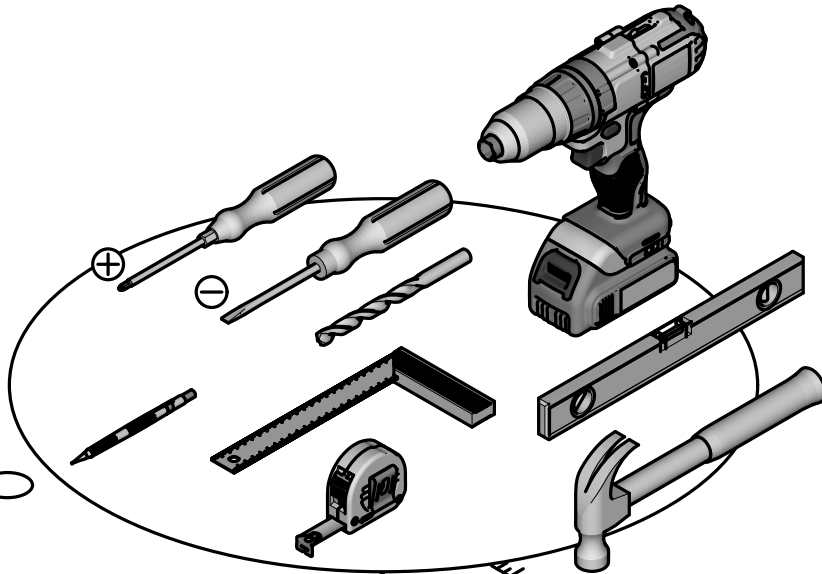
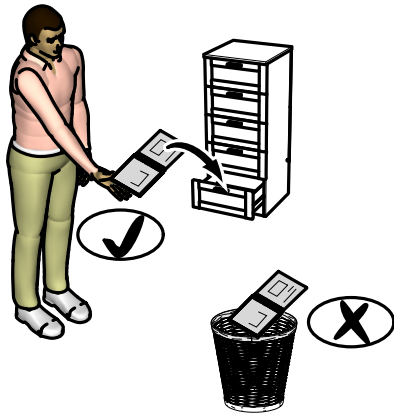
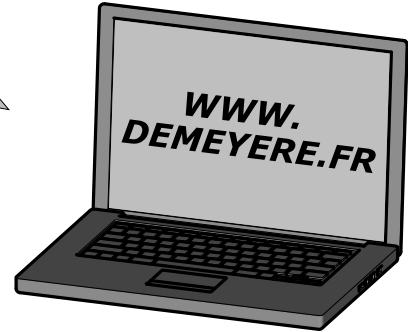
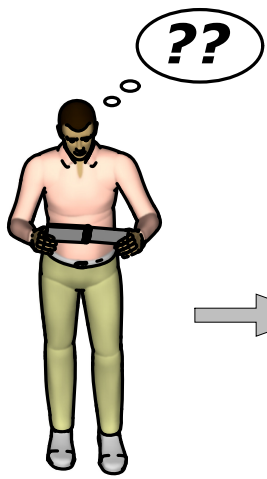


1h30.



x2





Donnez ou recyclez vos meubles.

Association

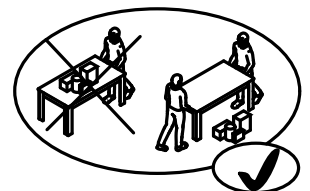
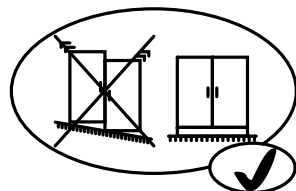
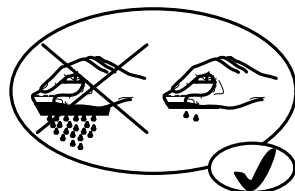
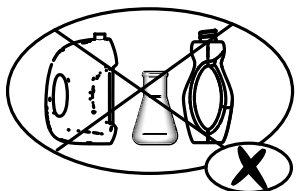
ou

Magasin

ou

Déchèterie

<https://www.demeysere.com/fr>





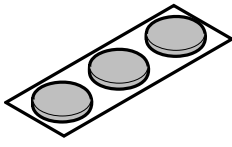
A x26



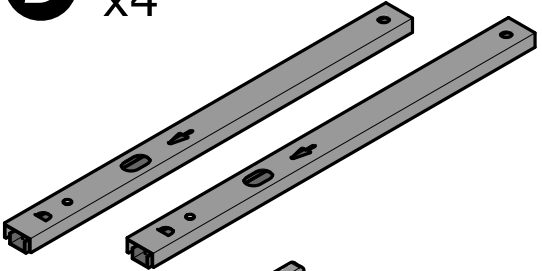
B x18



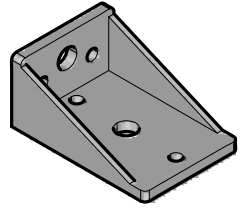
C x2



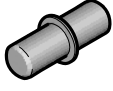
D x4



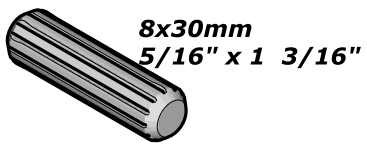
E x4



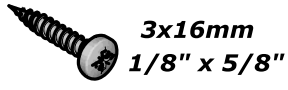
F x8



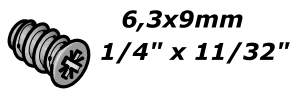
G x18



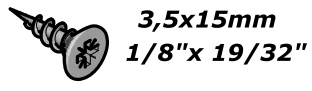
H x5



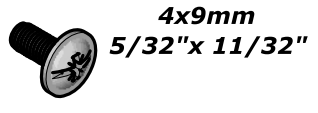
I x16



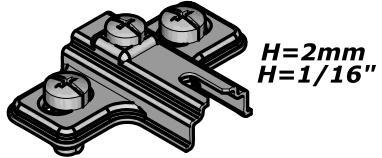
J x8



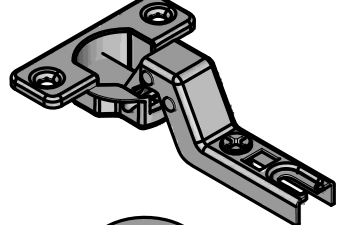
K x8



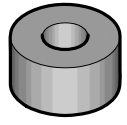
L x4



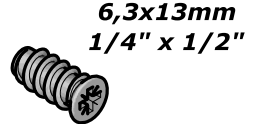
M x4



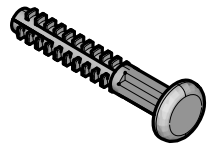
N x1



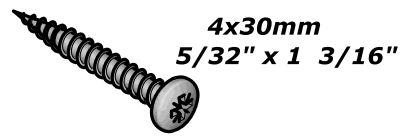
O x8



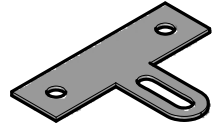
P x16



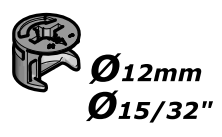
Q x12



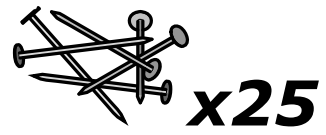
R x1



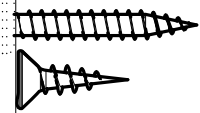
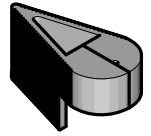
S x8



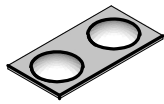
T x1



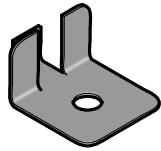
U x1



V x6

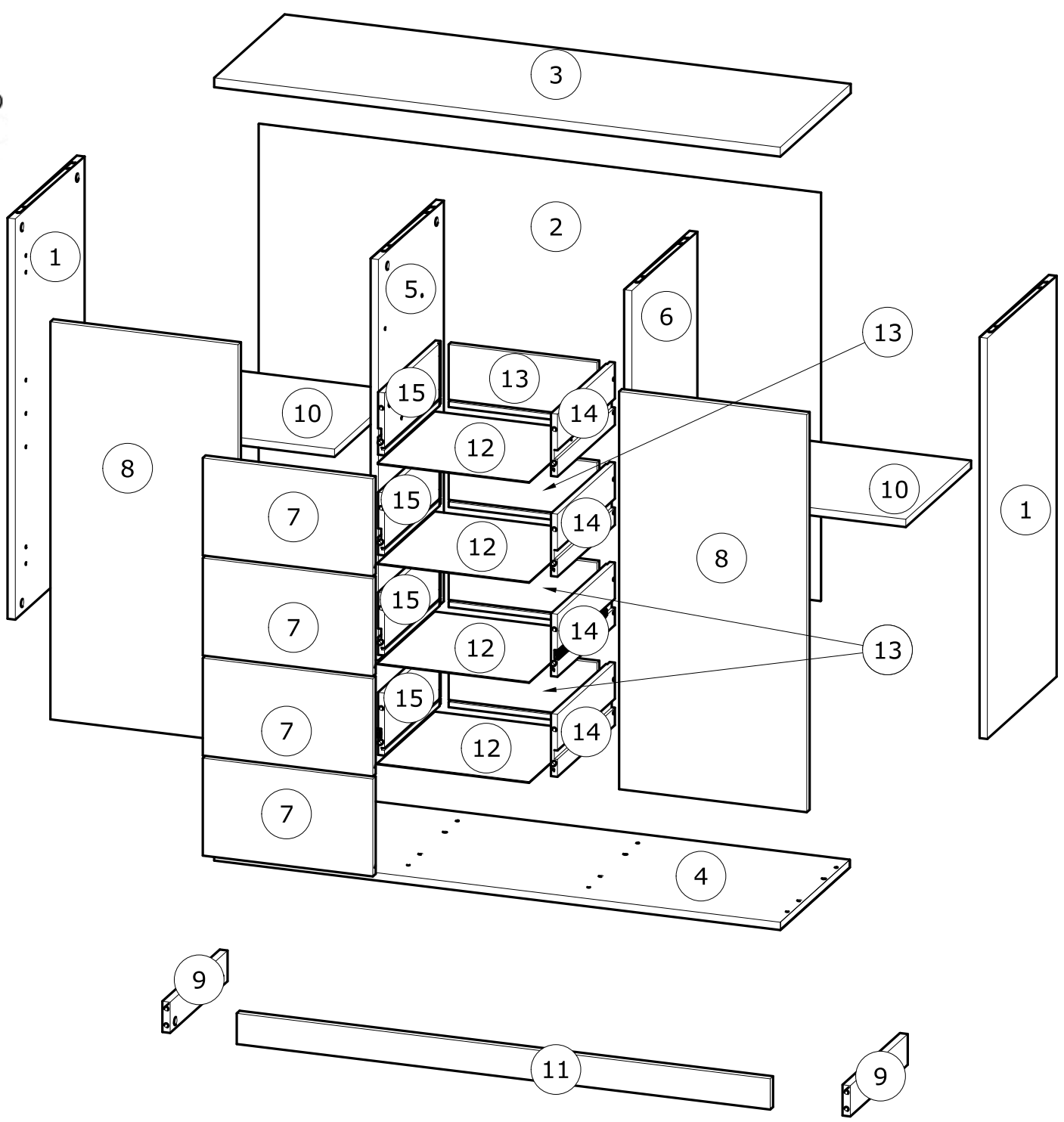


W x3



X x6





N°	MM		INCH		QTY
1	749	x 360	29 8/16	x 14 3/16	2
2	1 123	x 759	44 3/16	x 29 14/16	1
3	1 131	x 363	44 8/16	x 14 5/16	1
4	1 131	x 361	44 8/16	x 14 3/16	1
5	749	x 340	29 8/16	x 13 6/16	1
6	749	x 340	29 8/16	x 13 6/16	1
7	345	x 182	13 9/16	x 7 3/16	4
8	743	x 373	29 4/16	x 14 11/16	2

N°	MM		INCH		QTY
9	325	x 59	12 13/16	x 2 5/16	2
10	368	x 339	14 8/16	x 13 6/16	2
11	1 066	x 59	41 15/16	x 2 5/16	1
12	311	x 298	12 4/16	x 11 12/16	4
13	305	x 120	12	x 4 12/16	4
14	300	x 120	11 13/16	x 4 12/16	4
15	300	x 120	11 13/16	x 4 12/16	4

FR

AVERTISSEMENT : MEUBLE A FIXER IMPERATIVEMENT AU MUR AFIN D'EVITER SON BASCULEMENT

- Pour installer correctement ce produit et éliminer les risques pour votre sécurité, merci de suivre exactement ce manuel d'instruction.
- Fixer le meuble au mur avec les attaches prévues à cet effet
- Les vis et les chevilles ne sont pas fournies. Utiliser des vis et des chevilles adaptées au support.

EN

WARNING: FURNITURE TO BE ATTACHED TO THE WALL TO PREVENT OVERTURNING

- Installation shall be carried out exactly according to those instructions-otherwise a safety risk can occur if incorrectly installed;
- Attach the furniture to the wall with the fastening provided for this purpose
- Screw and Pegs are not supplied. Use Screws and pegs adapted to the support.

DE

WARNUNG: DAS MÖBEL MUSS AN DER WAND BEFESTIGT WERDEN, UM ZU VERHINDEN DASS ES KIPPT

- Um das Produkt korrekt zu installieren und um Risiken für Ihre Sicherheit zu verhindern, die Gebrauchsanleitung genauestens befolgen.
- Das Möbel mit den vorgesehenen Befestigungen an einer Wand befestigen.
- Schrauben und Dübel sind nicht im Lieferumfang enthalten. Passende Schrauben und Dübel verwenden.

ES

ADVERTENCIA: ESTE MUEBLE DEBE ESTAR SIEMPRE FIJO EN LA PARED PARA EVITAR QUE VUELQUE

- Para instalar correctamente este producto y eliminar los riesgos para la seguridad, seguir exactamente las instrucciones del manual.
- Fijar el mueble a la pared con las sujeciones previstas a este efecto.
- Los tornillos y los tacos no están incluidos. Utilizar tornillos y tacos adaptados al soporte.

NL

WAARSCHUWING: MEUBEL MOET VERPLICHT AAN DE MUUR BEVESTIGD WORDEN ZODAT HET NIET KAN OMVALLEN

- Om dit product correct te installeren en alle risico's voor uw veiligheid te elimineren, gelieve de instructies in deze handleiding nauwgezet op te volgen.
- Zet het meubel vast aan de muur met de hiertoe voorziene bevestigingen.
- De schroeven en pluggen zijn niet meegeleverd. Gebruik schroeven en pluggen die geschikt zijn voor het materiaal van de muur.

IT

AVVERTENZA: MOBILE DA FISSARE IMPERATIVAMENTE AL MURO PER EVITARE CHE SI RIBALTI

- Per installare correttamente questo prodotto ed eliminare i rischi per la vostra sicurezza, si prega di seguire esattamente il manuale d'istruzioni.
- Fissare il mobile al muro con gli appositi ganci.
- Le viti e i tasselli non sono forniti. Utilizzare viti e tasselli adatti al supporto.

PT

ADVERTÊNCIA: MÓVEL A FIXAR OBRIGATORIAMENTE À PAREDE PARA EVITAR A SUA QUEDA

- Para instalar corretamente este produto e eliminar os riscos para a sua segurança, é favor seguir exatamente este manual de instruções.
- Fixe o móvel à parede com as fixações previstas para o efeito
- Os parafusos e as cavilhas não são fornecidos. Utilize parafusos e cavilhas adaptados ao suporte.

PL

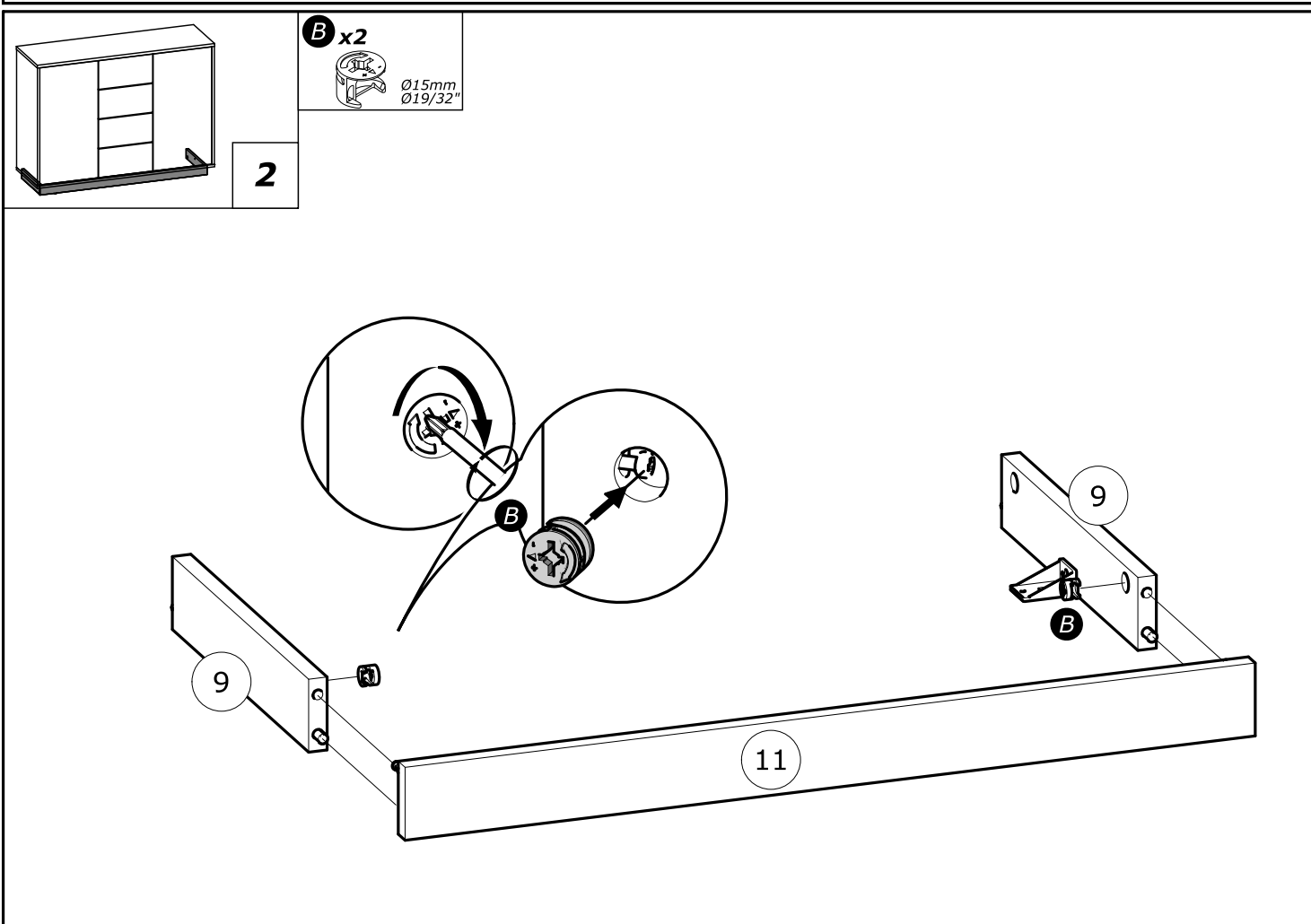
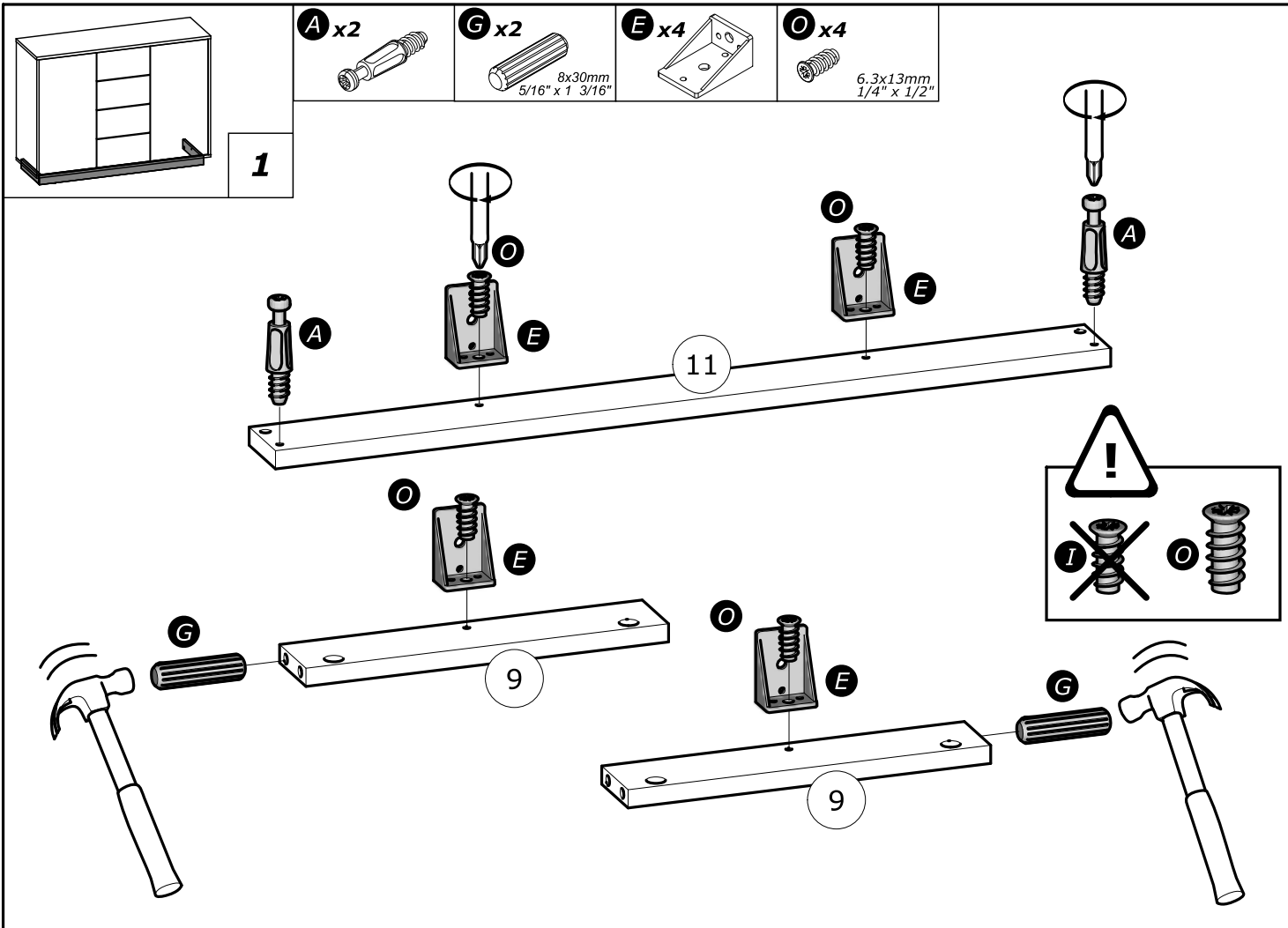
OSTRZEŻENIE: MEBEL NALEŻY PRZYMOCOWAĆ DO ŚCIANY, ABY UNIKNĄĆ JEGO PRZEWRÓCENIA

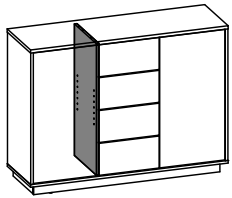
- Aby prawidłowo zainstalować ten produkt i wyeliminować zagrożenie dla bezpieczeństwa użytkownika, należy postępować zgodnie z niniejszą instrukcją.
- Przymocować mebel do ściany za pomocą mocowań przewidzianych w tym celu.
- Śruby i nakrętki nie znajdują się w zestawie. Użyć śrub i nakrętek dostosowanych do wspornika.

CR

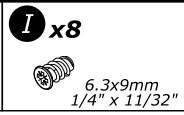
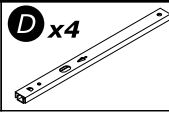
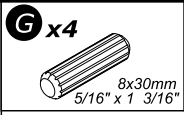
UPOZORENJE : UČVRSTITE ORMARIĆ NA ZID KAKO BISTE SPRIJEČILI NJEGOVO LJULJANJE

- Kako biste pravilno postavili ovaj proizvod i uklonili sigurnosne rizike kojima se izlažete, pridržavajte se strogo ovog priručnika s uputama.
- Postavite ormarić na zid pripadajućim sponama.Vijci i svornjci ne isporučuju se. Upotrijebite nosne vijke i svornjke.

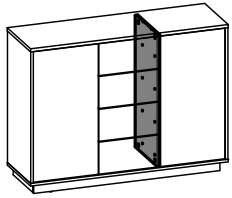
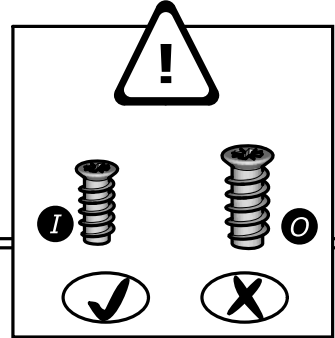
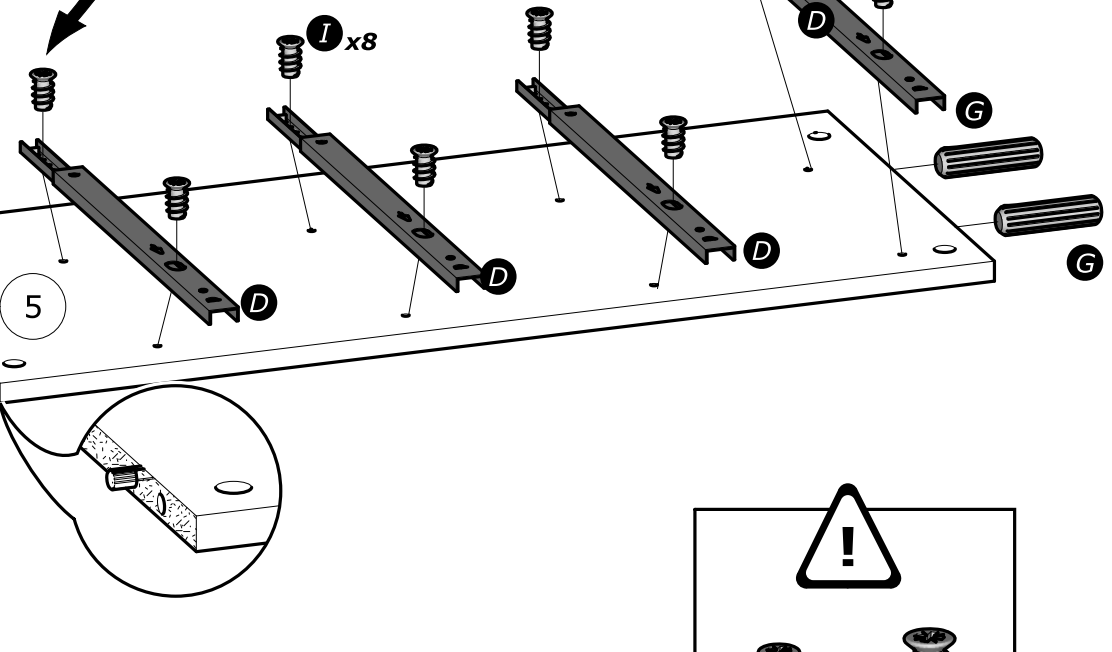
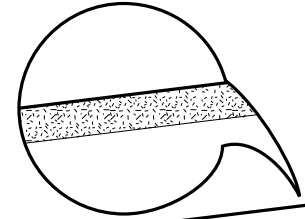
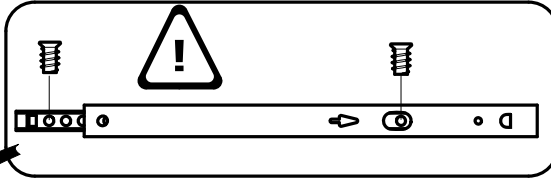




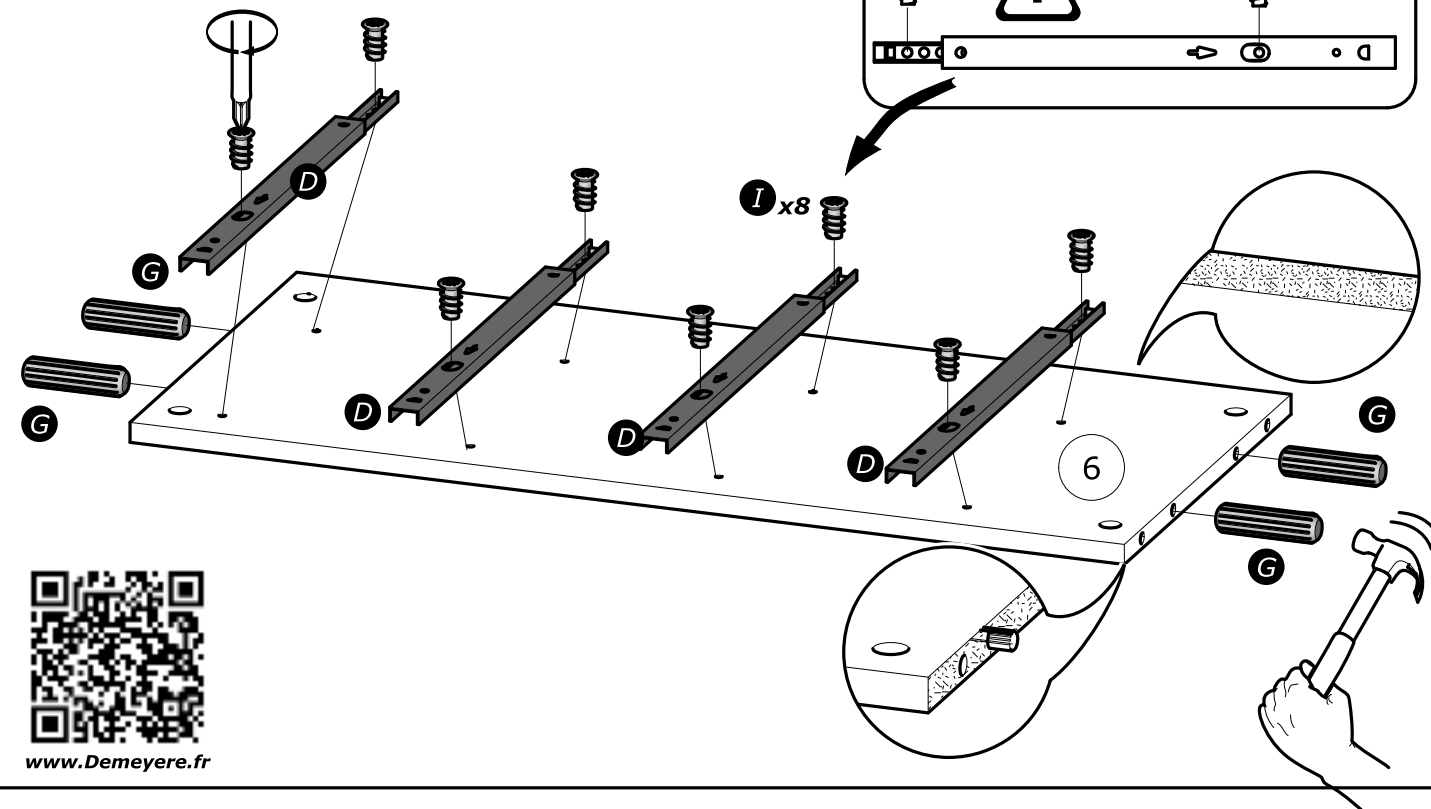
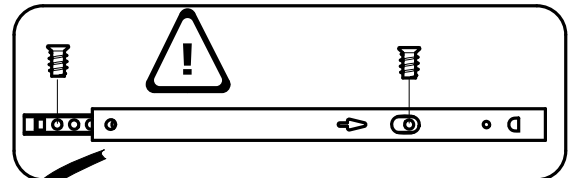
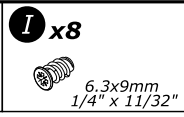
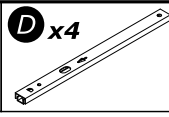
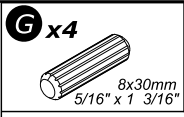
5



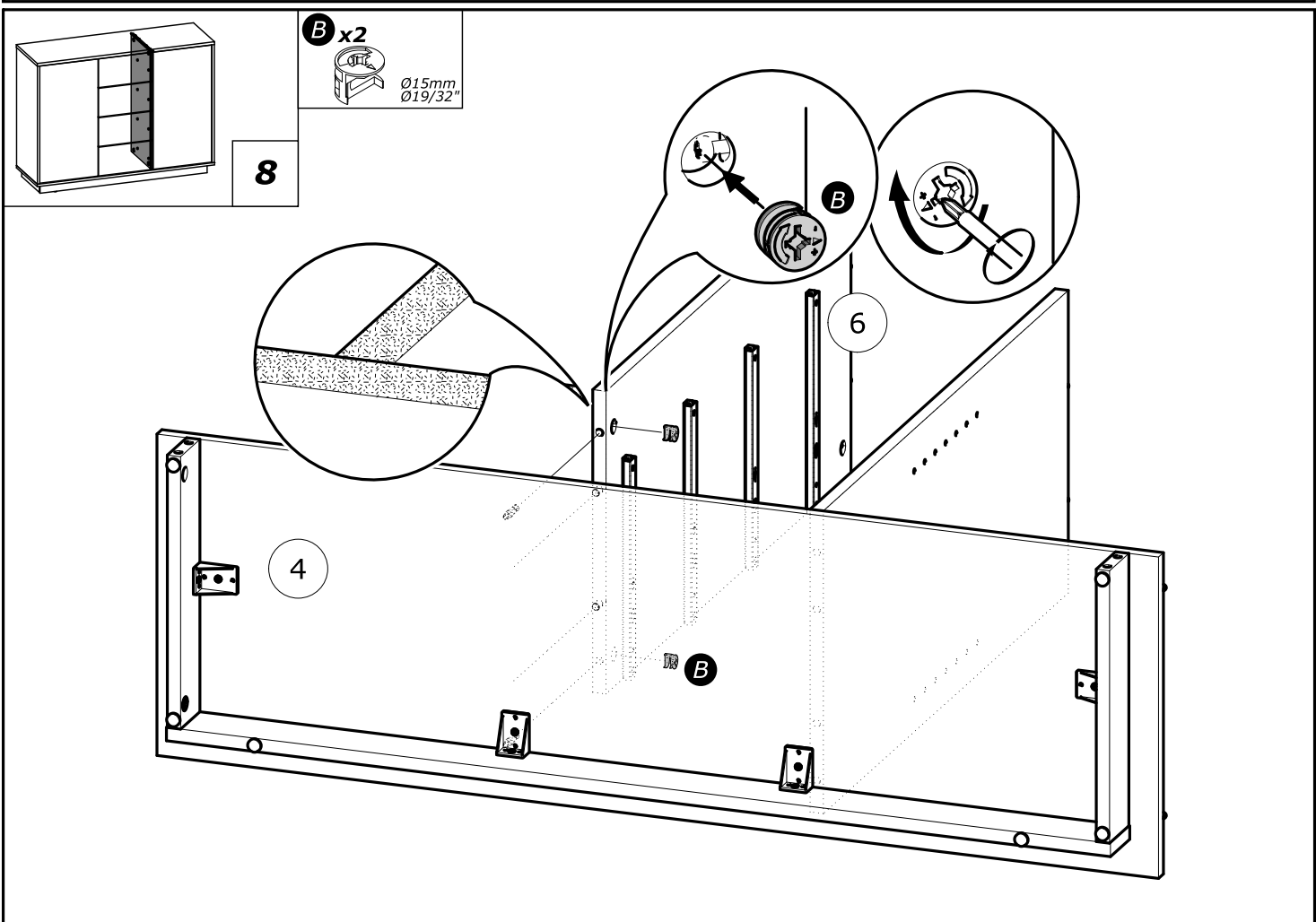
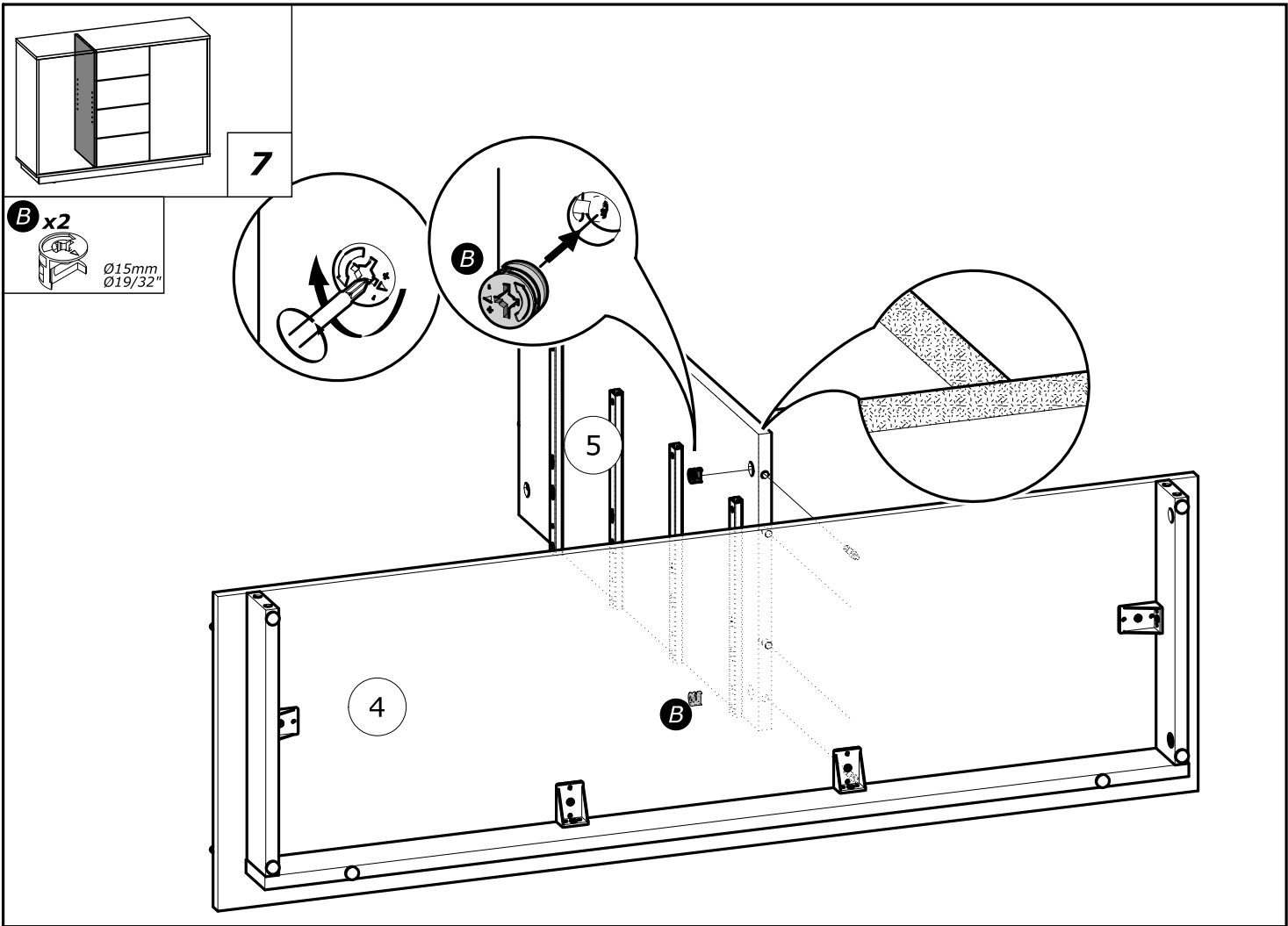
www.Demeyere.fr

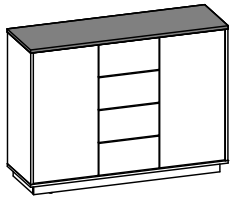


6



www.Demeyere.fr



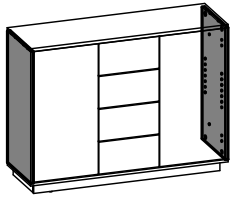
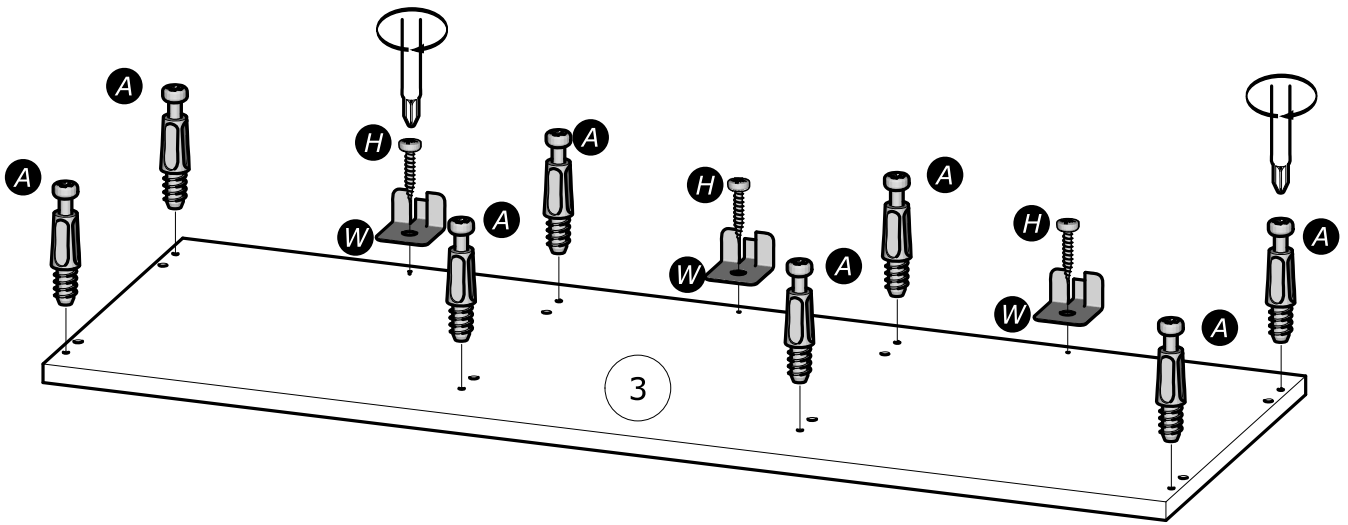


9

H x3
3x16mm
1/8" x 5/8"

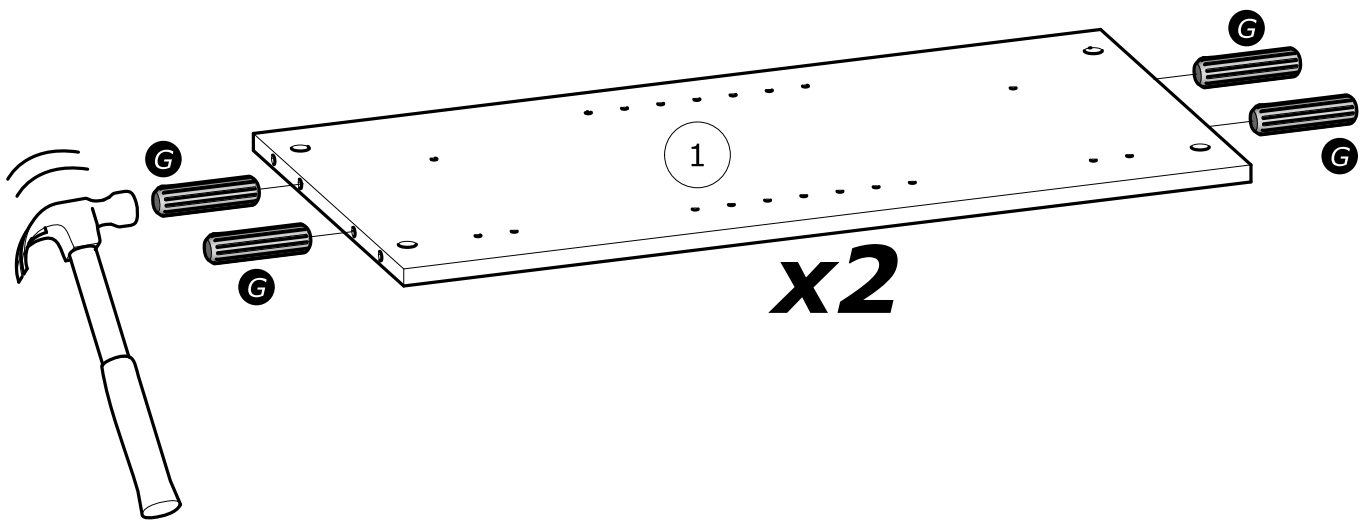
W x3

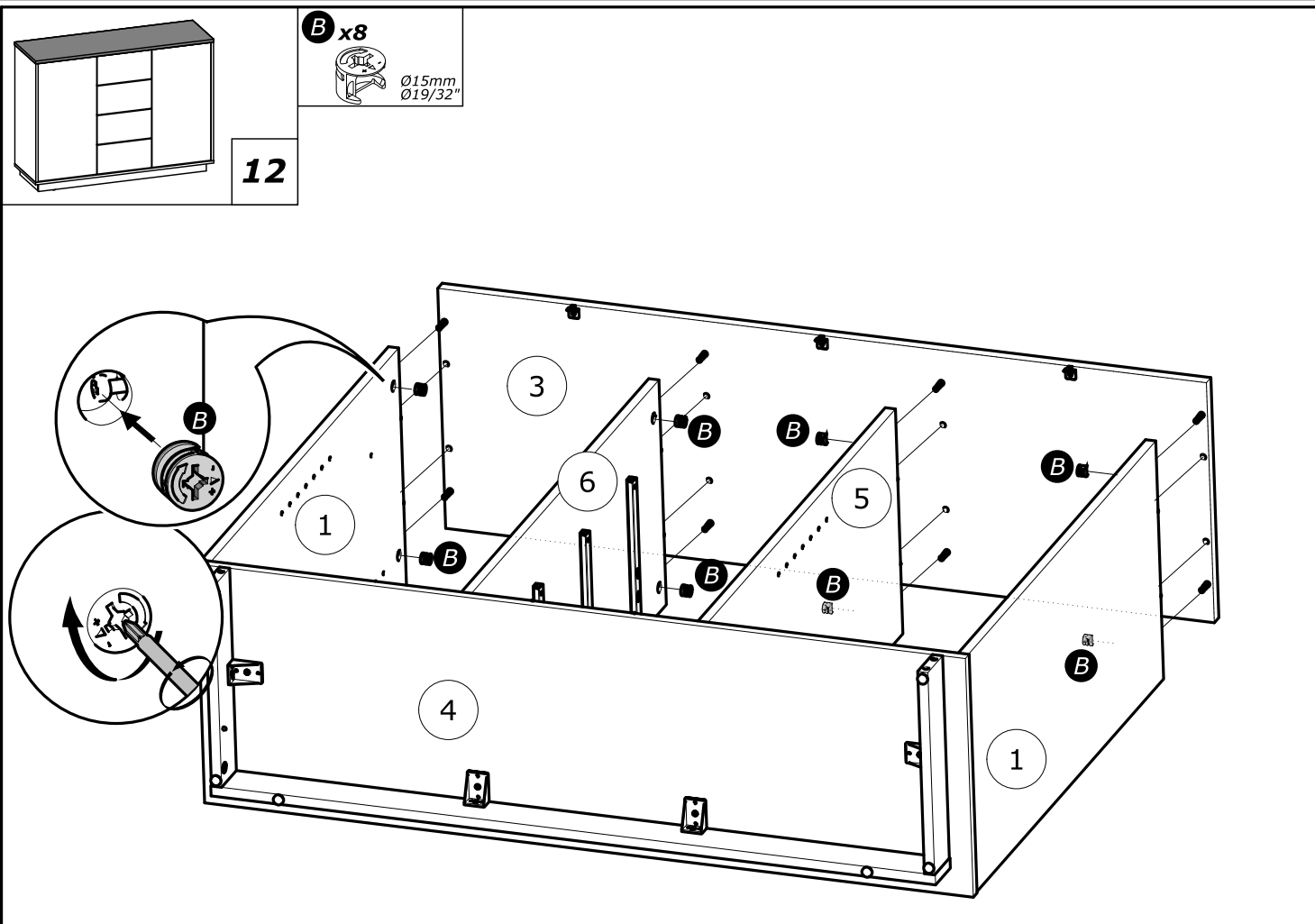
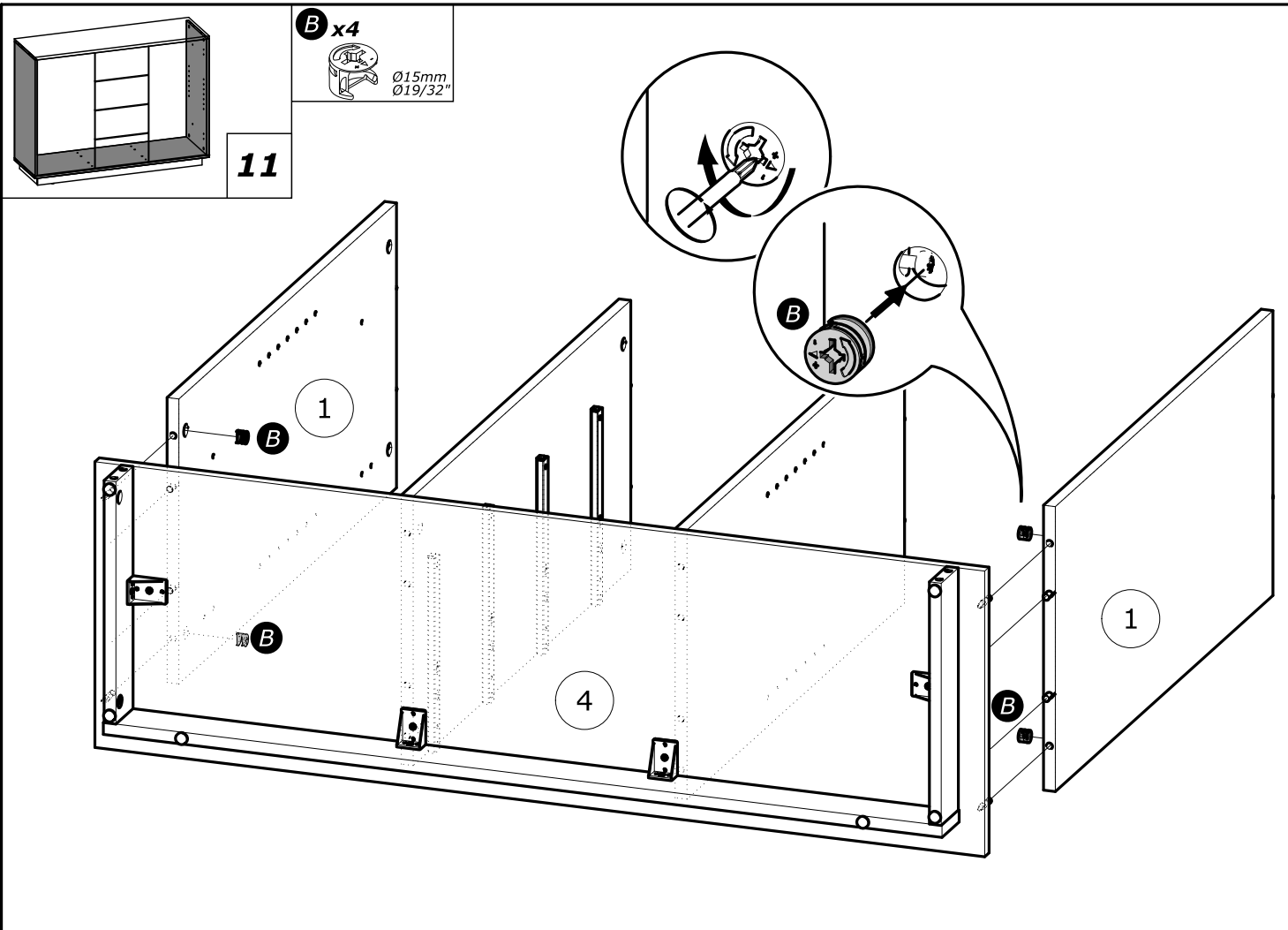
A x8

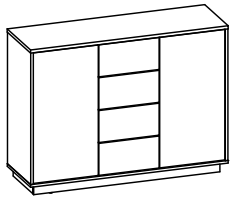


10

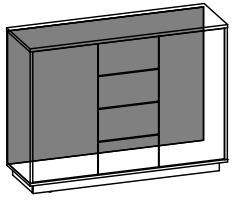
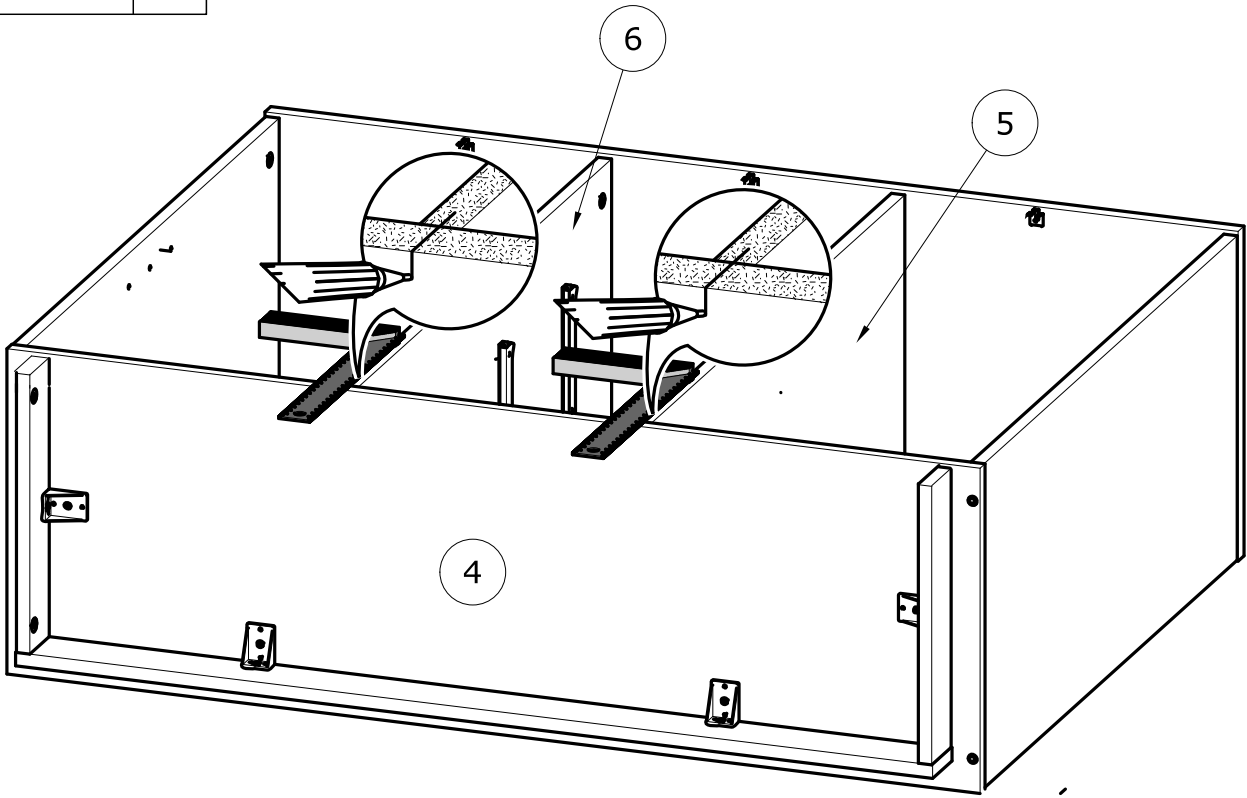
G x8
8x30mm
5/16" x 1 3/16"



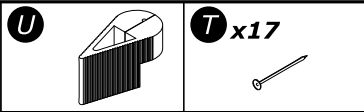




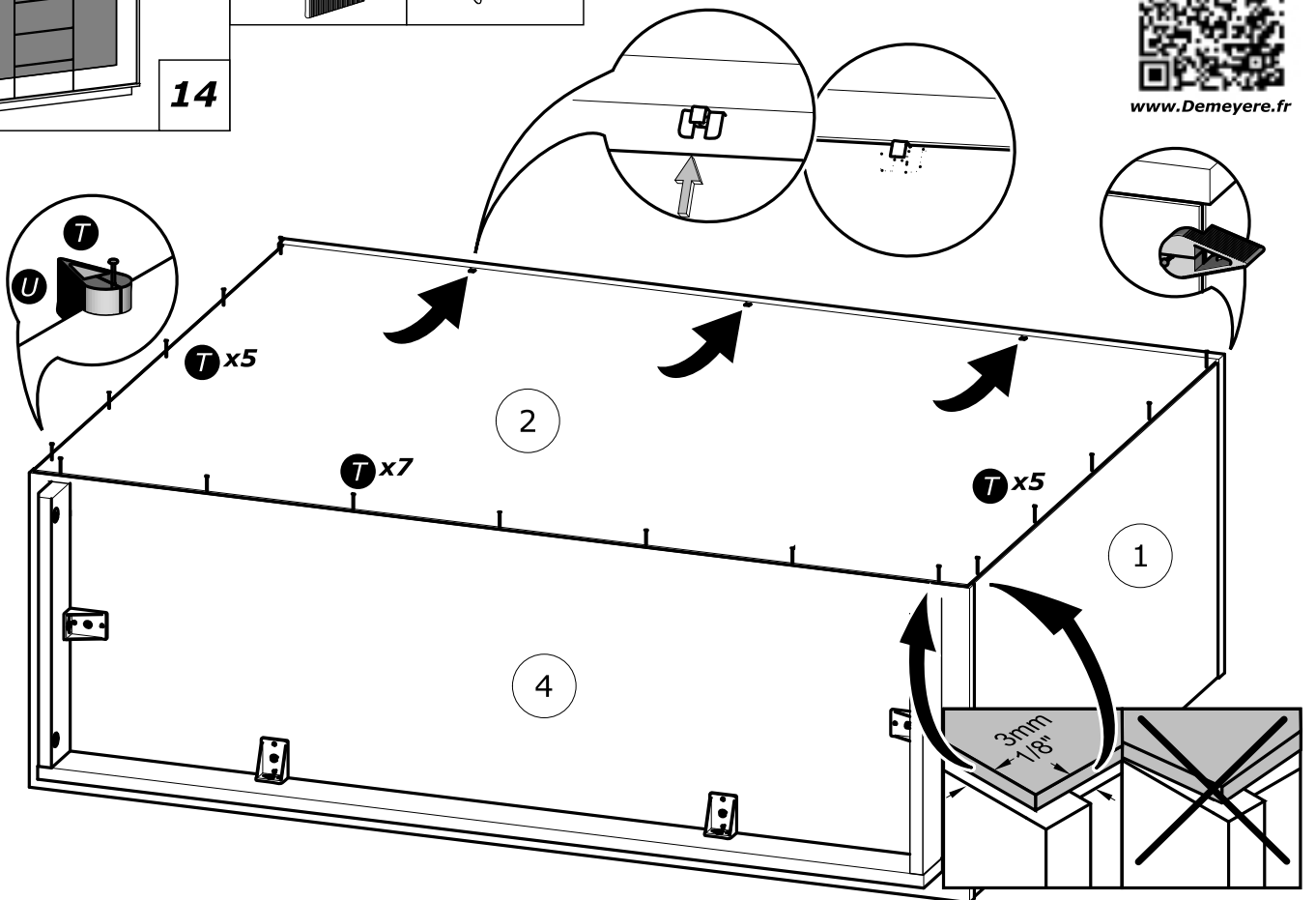
13

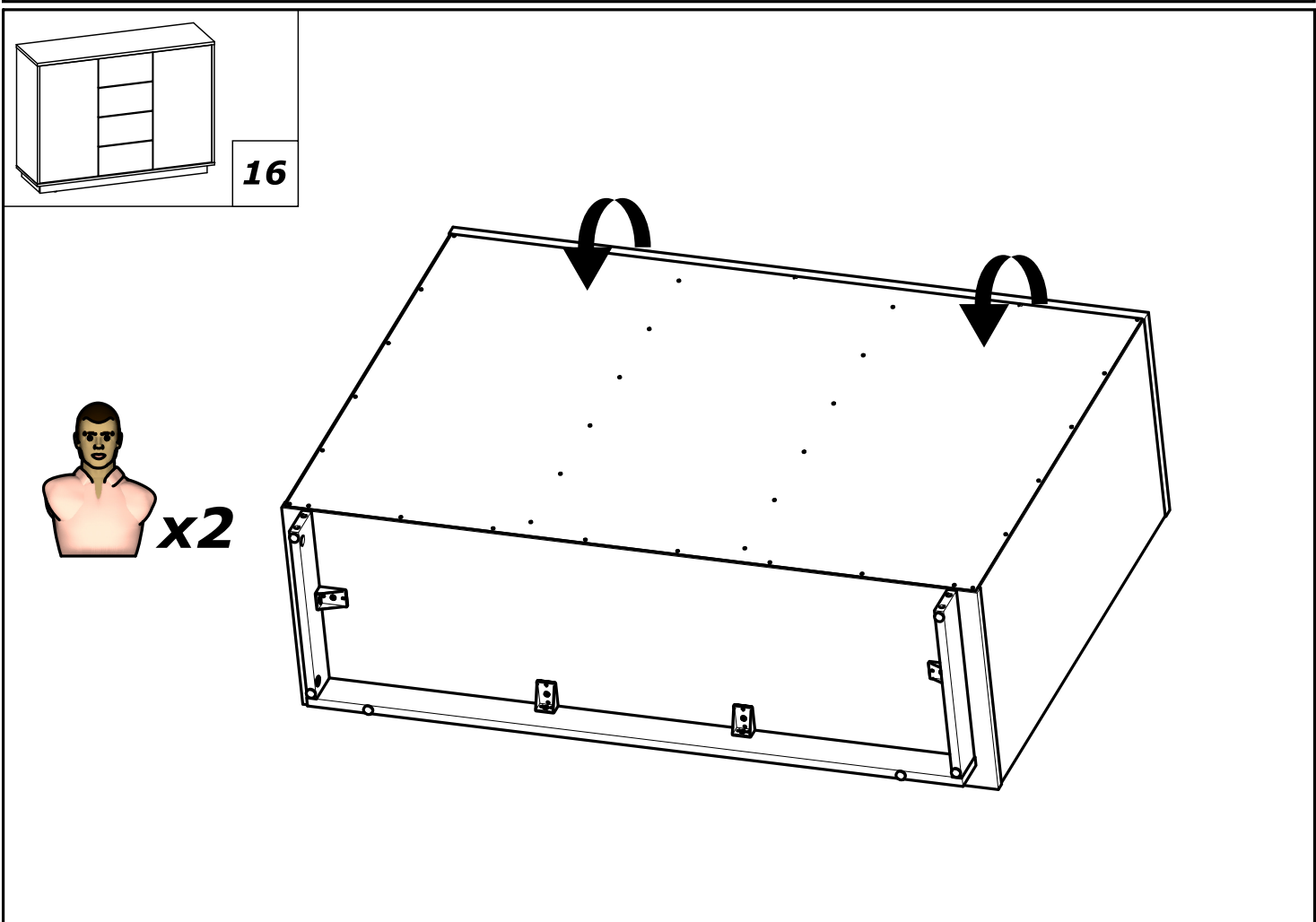
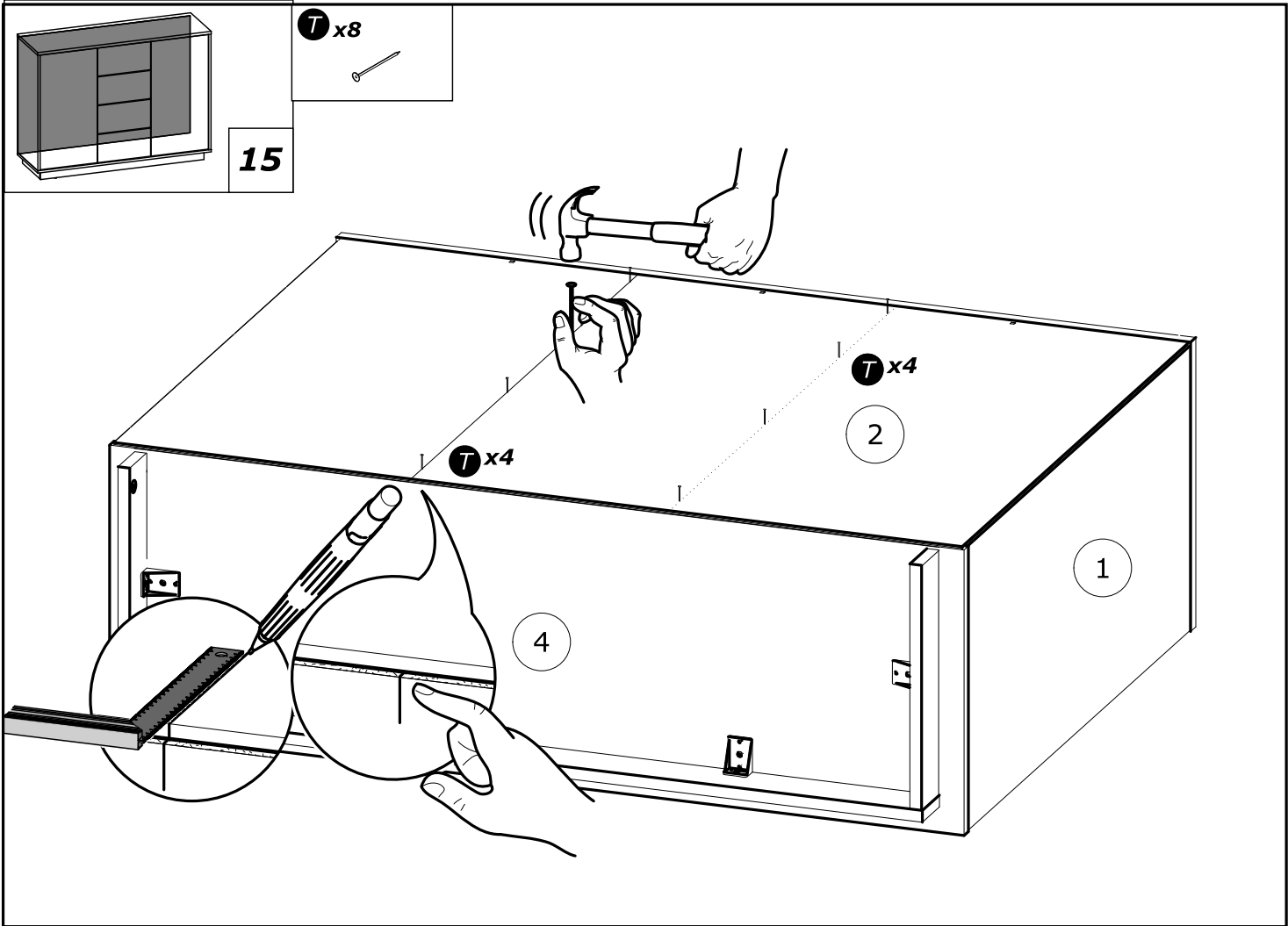


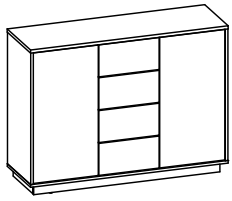
14



www.Demeyere.fr

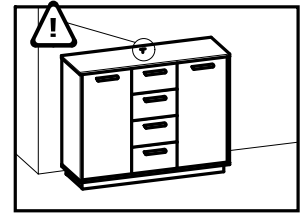




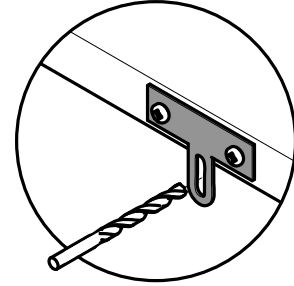
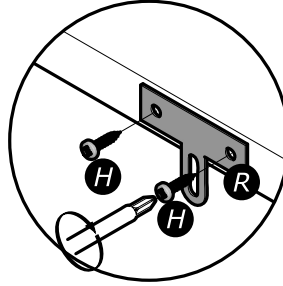
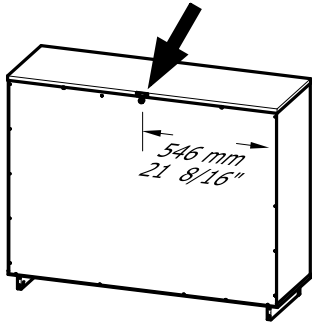


17

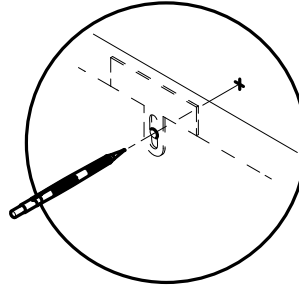
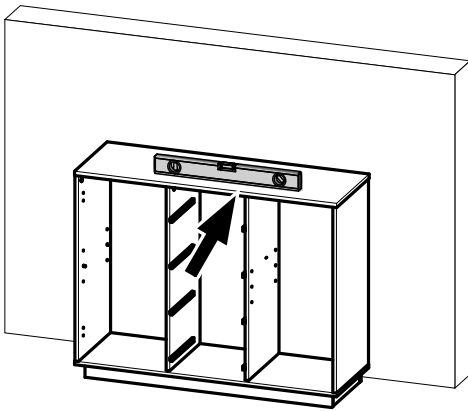
R x1 	N x1 	H x2 3x16mm 1/8" x 5/8"
-----------------	-----------------	--



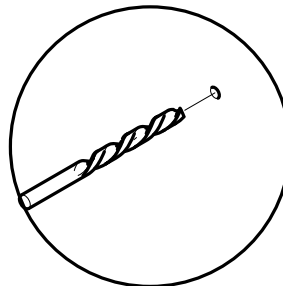
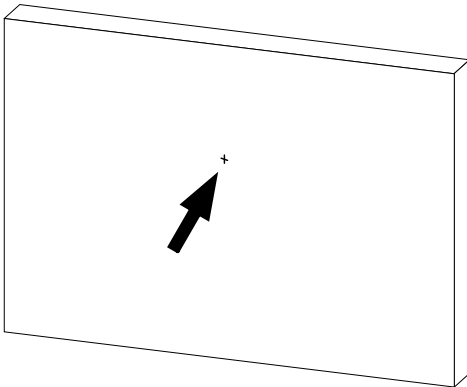
1°



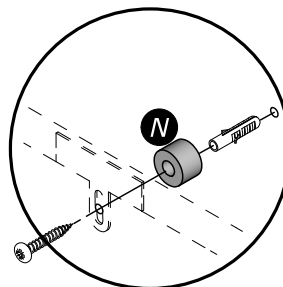
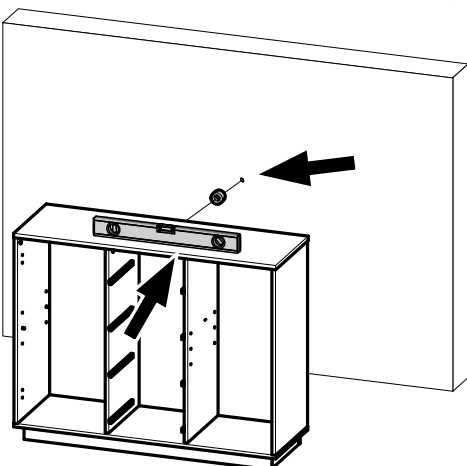
2°

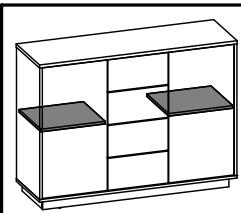


3°

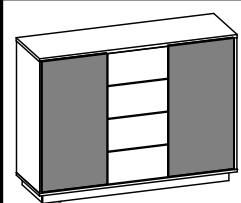
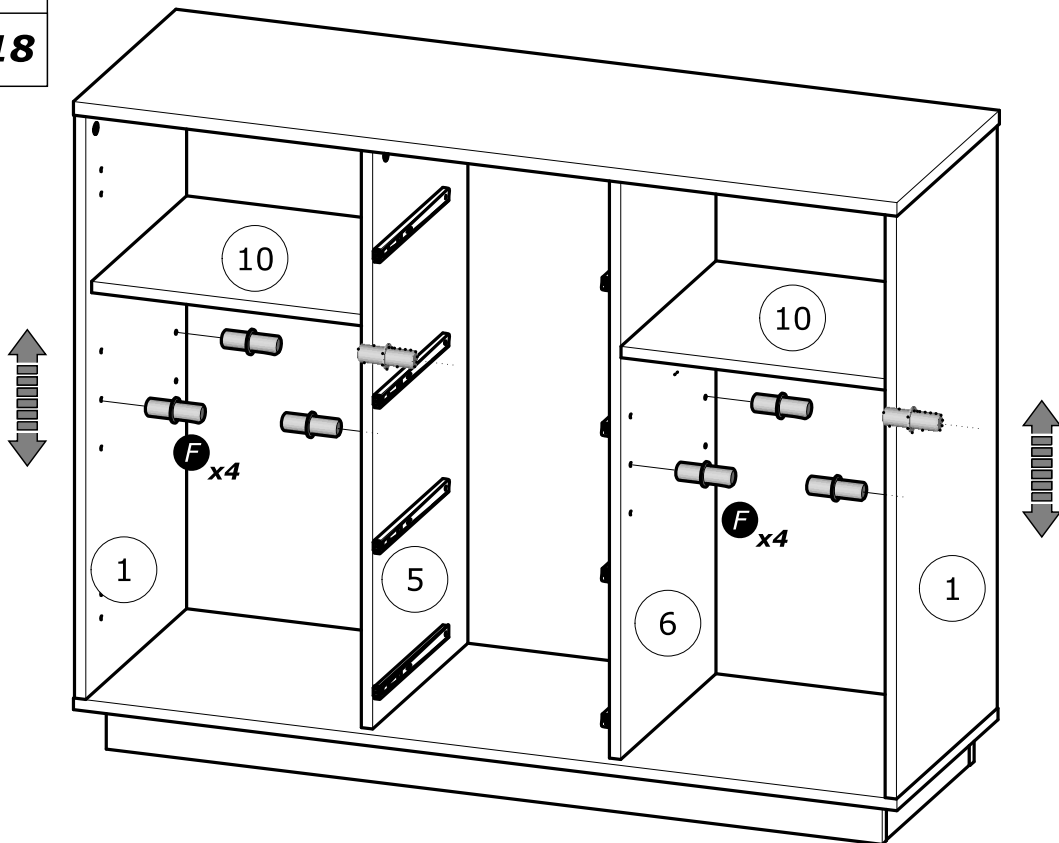
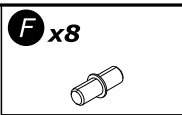


4°

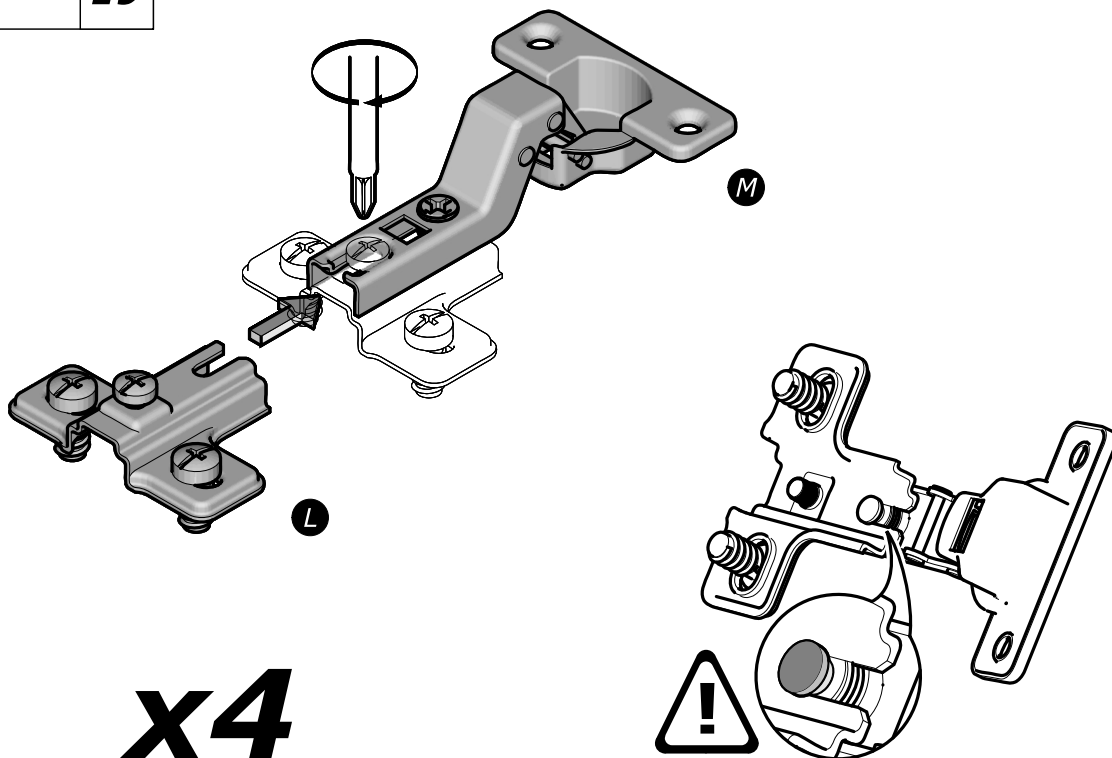
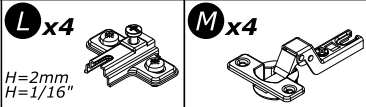


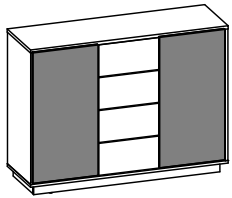


18



19

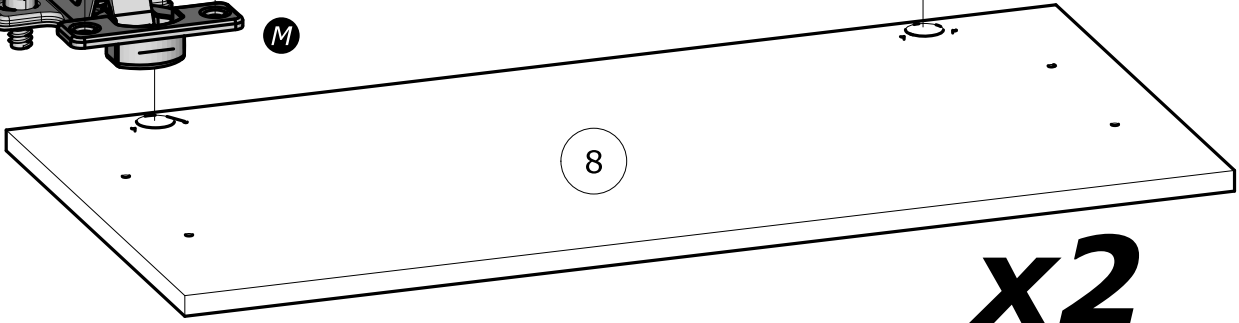
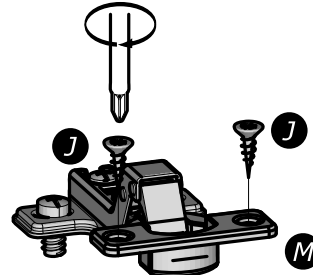
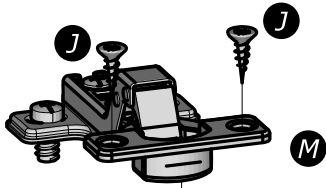




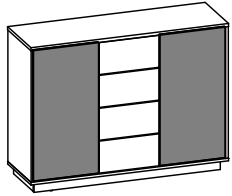
20

J x8

3.5x15mm
1/8" x 19/32"

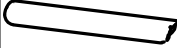


x2



21

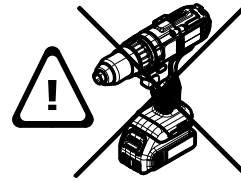
X x2



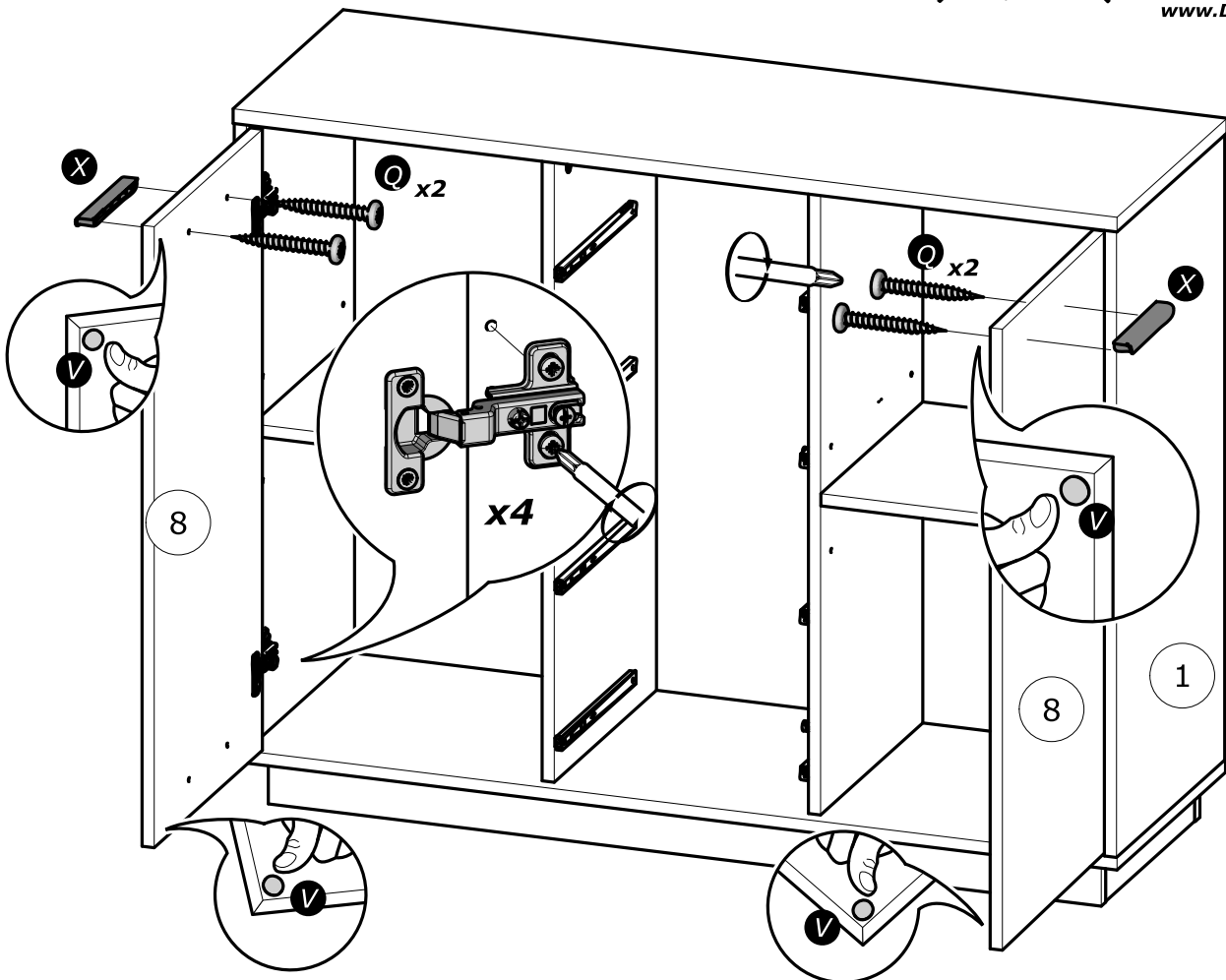
Q x4

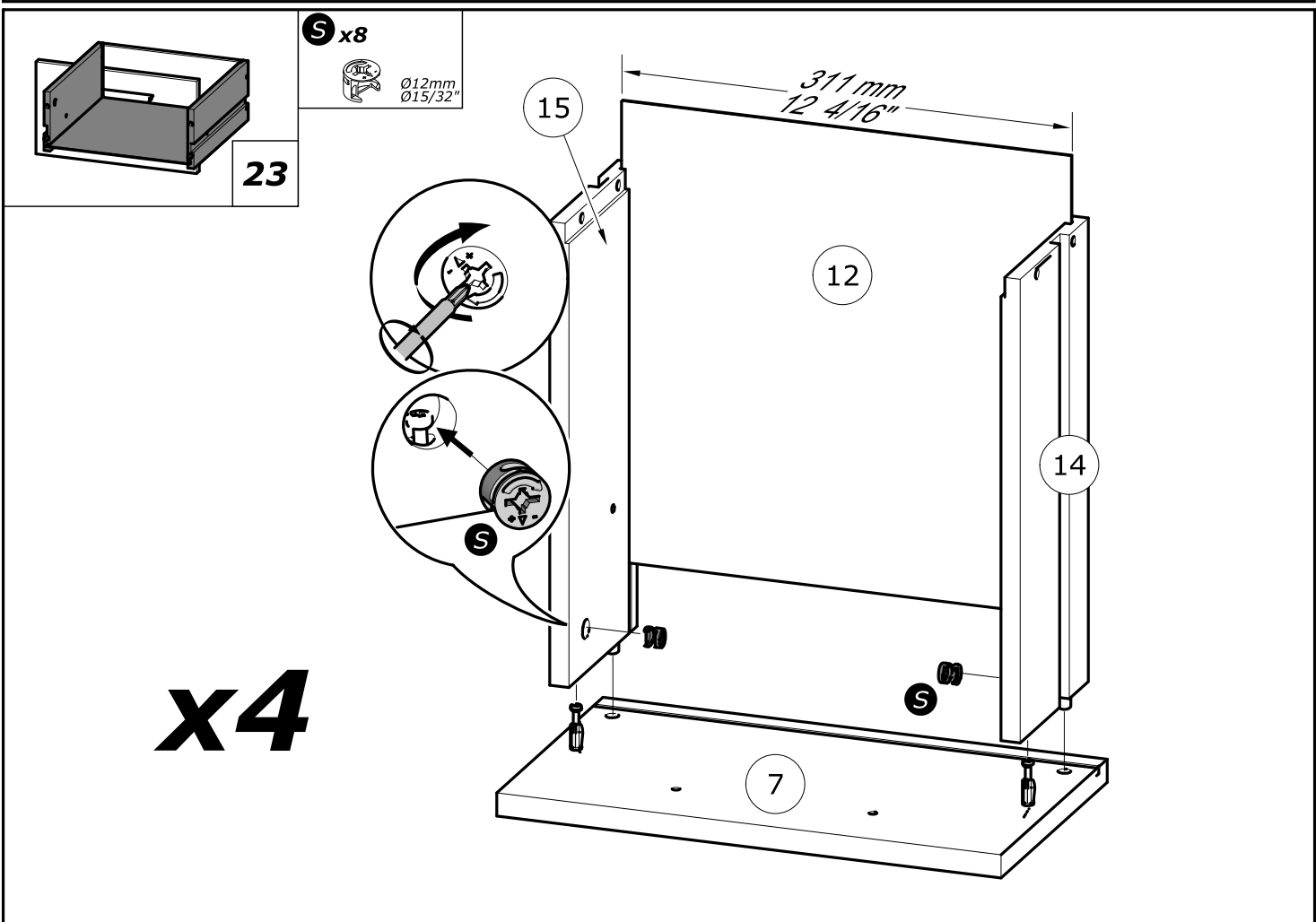
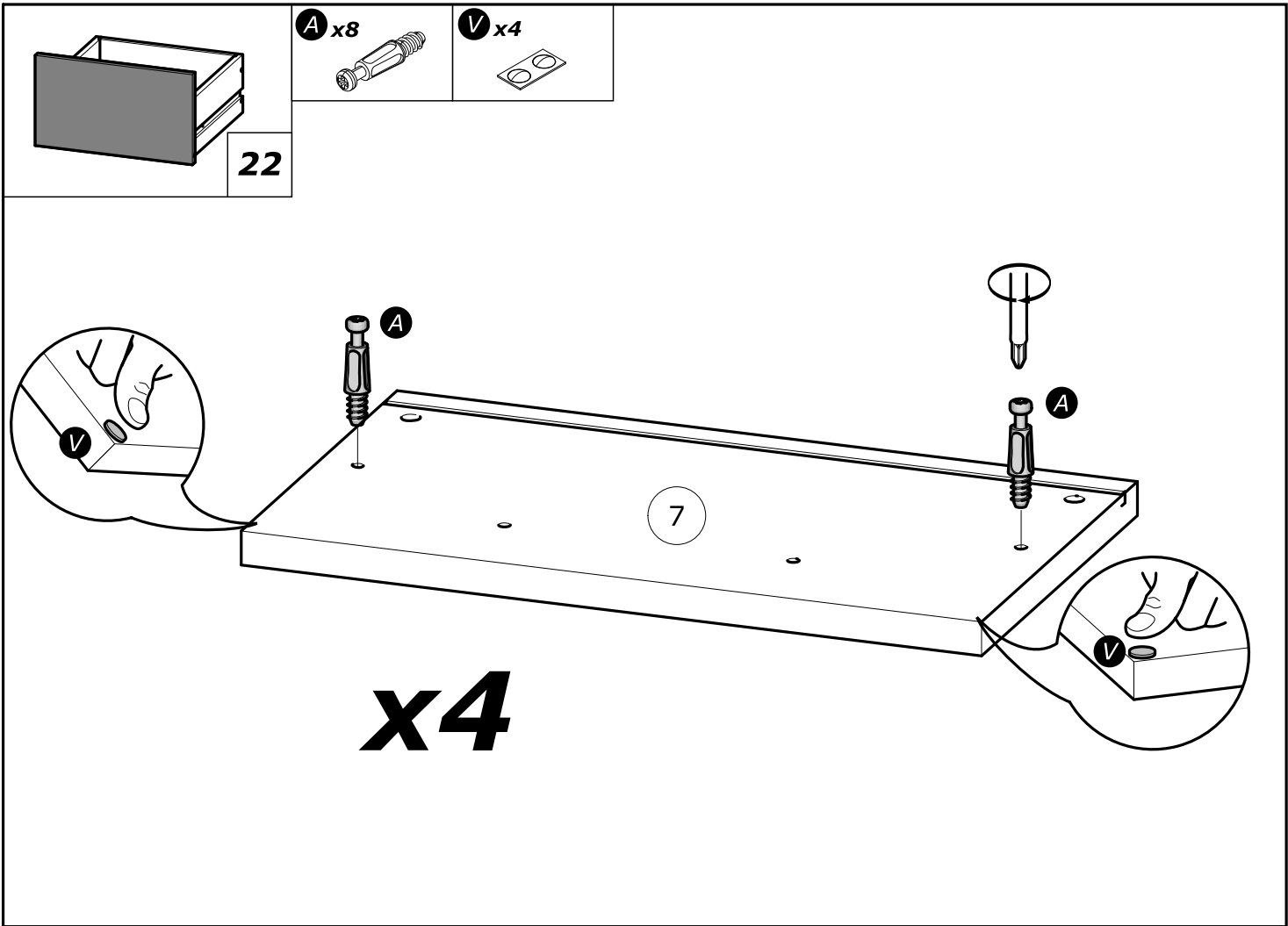
4x30mm
5/32" x 1 3/16"

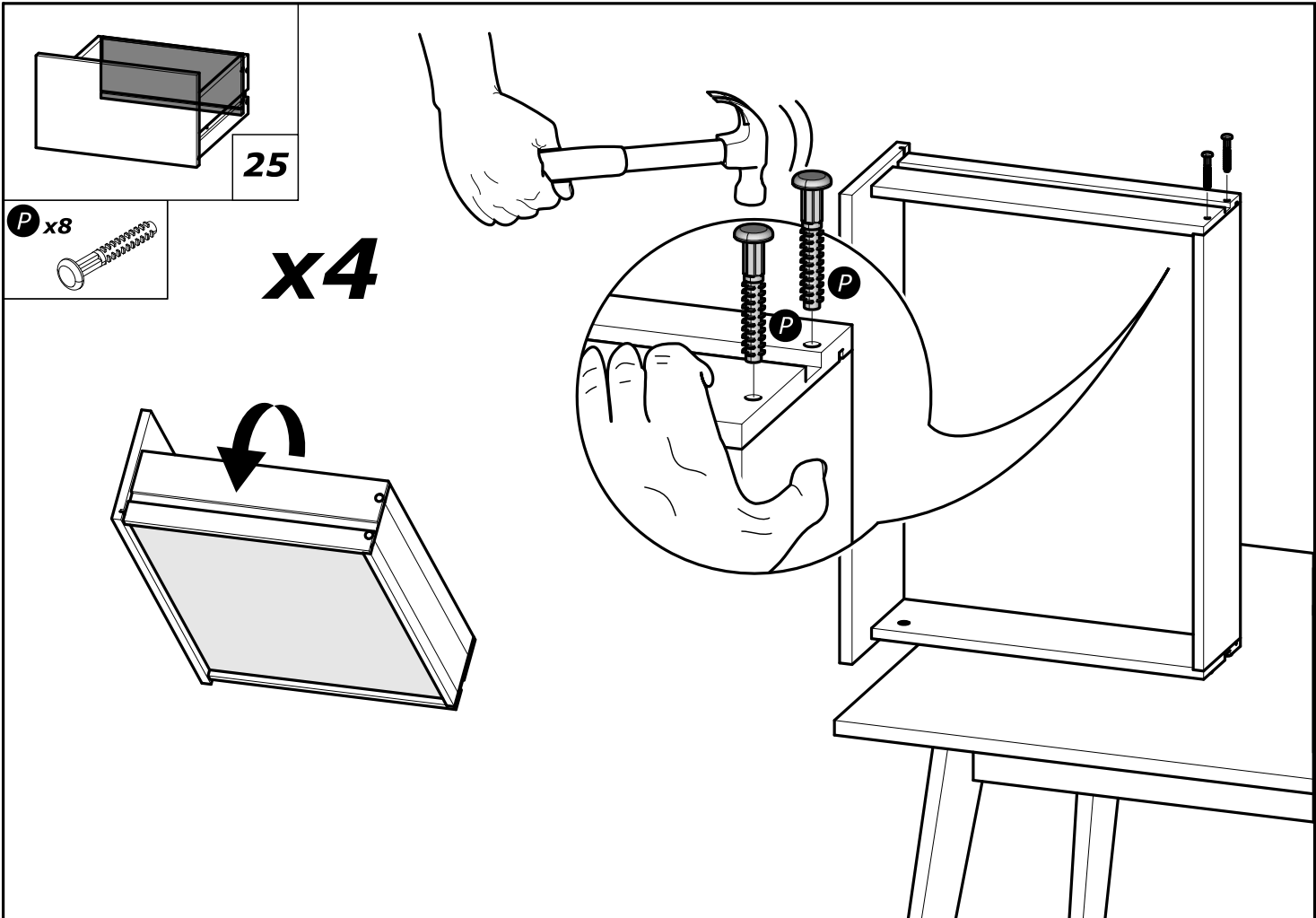
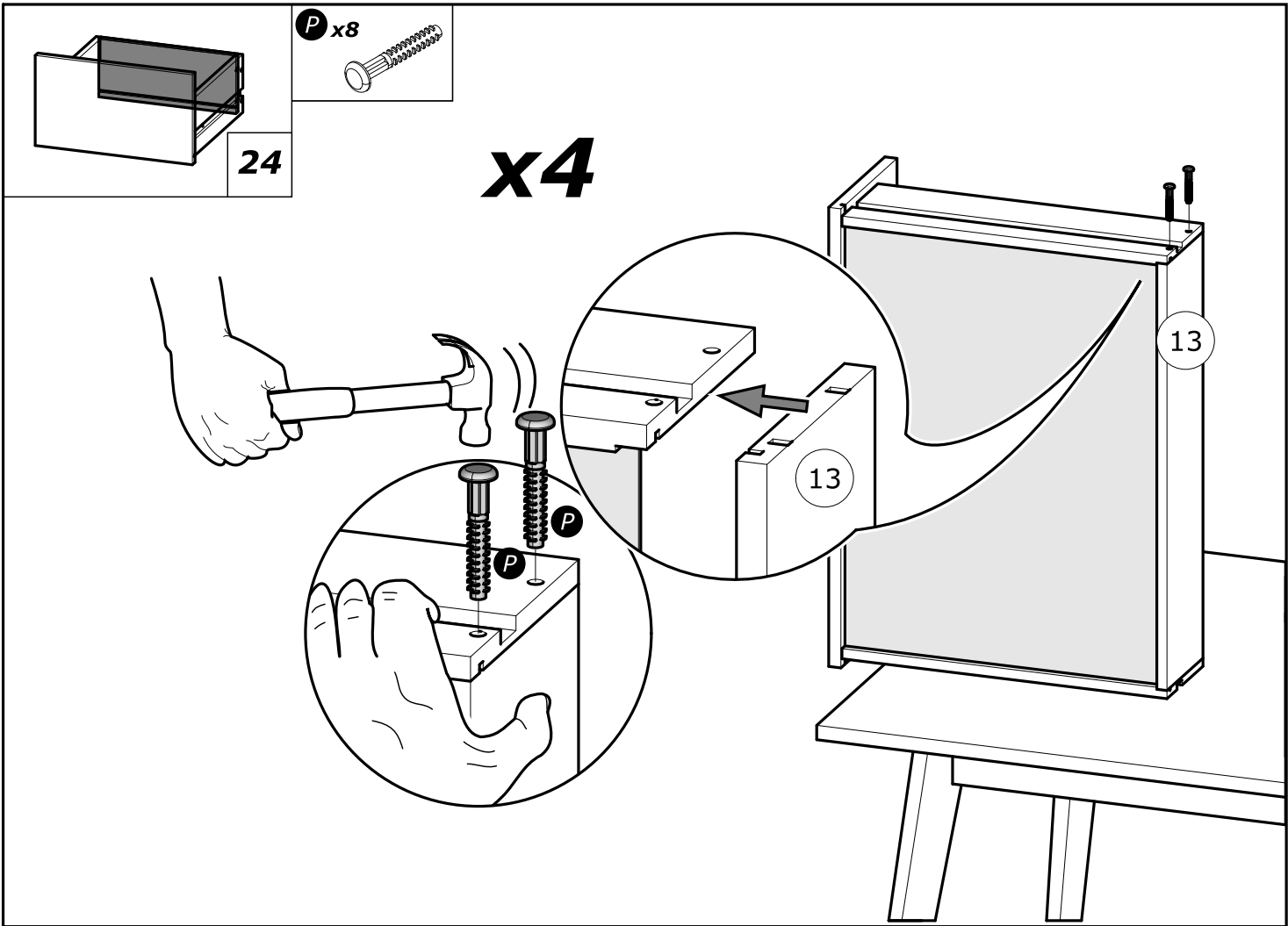
V x2

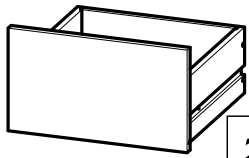


www.Demeyere.fr







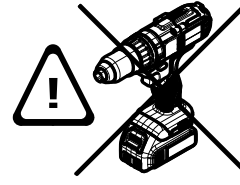
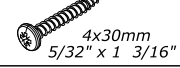


26

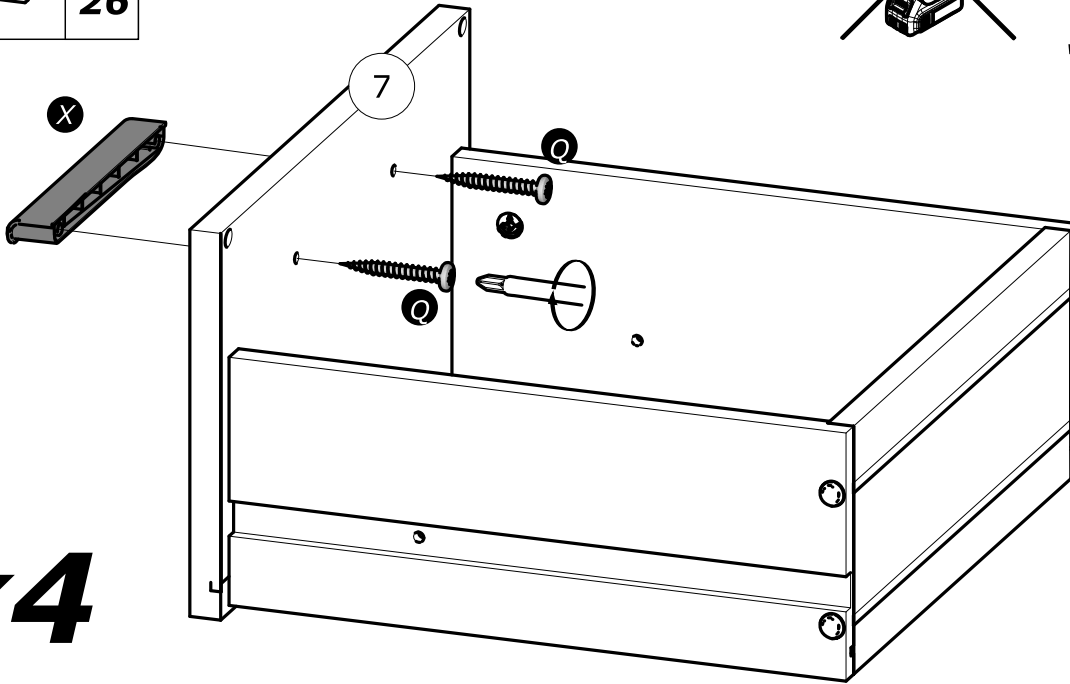
X x4



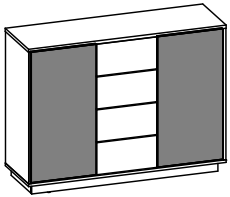
O x8



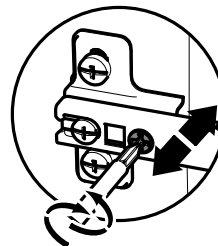
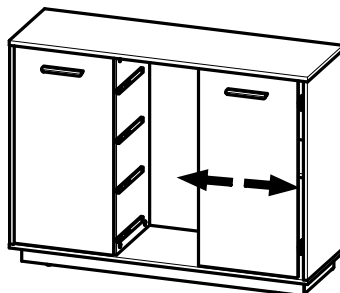
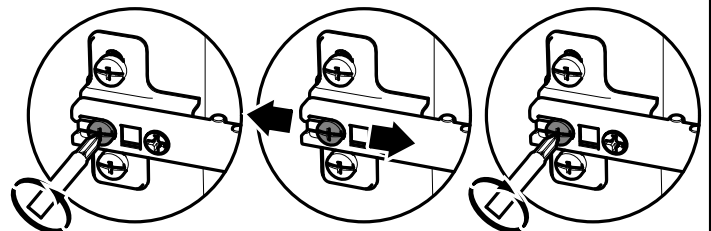
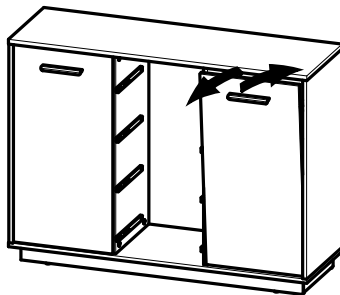
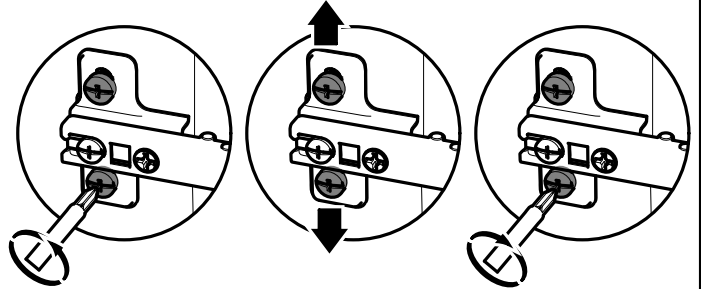
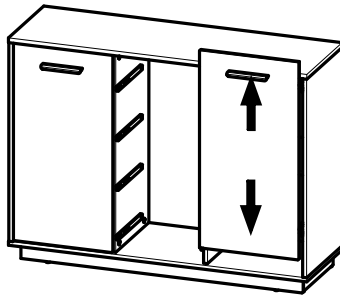
www.Demeyere.fr



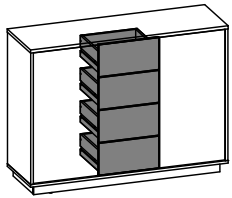
x4



27



www.Demeyere.fr

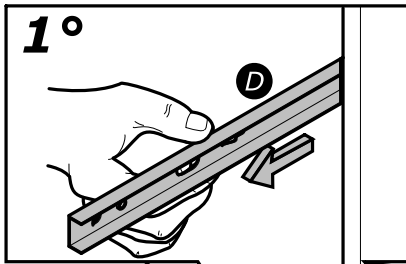


28

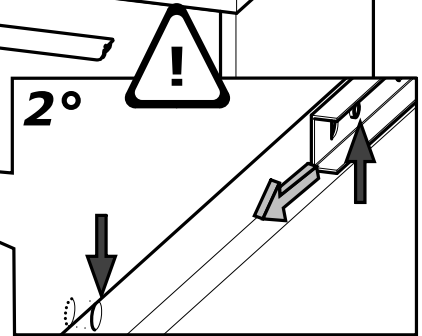
K x8
4x9mm
5/32" x 11/32"



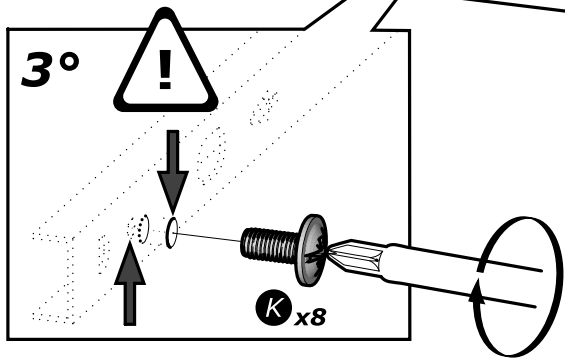
www.Demeyere.fr



1°



2°



3°

K x8



Info tri déchets

www.quefairedemesdechets.fr