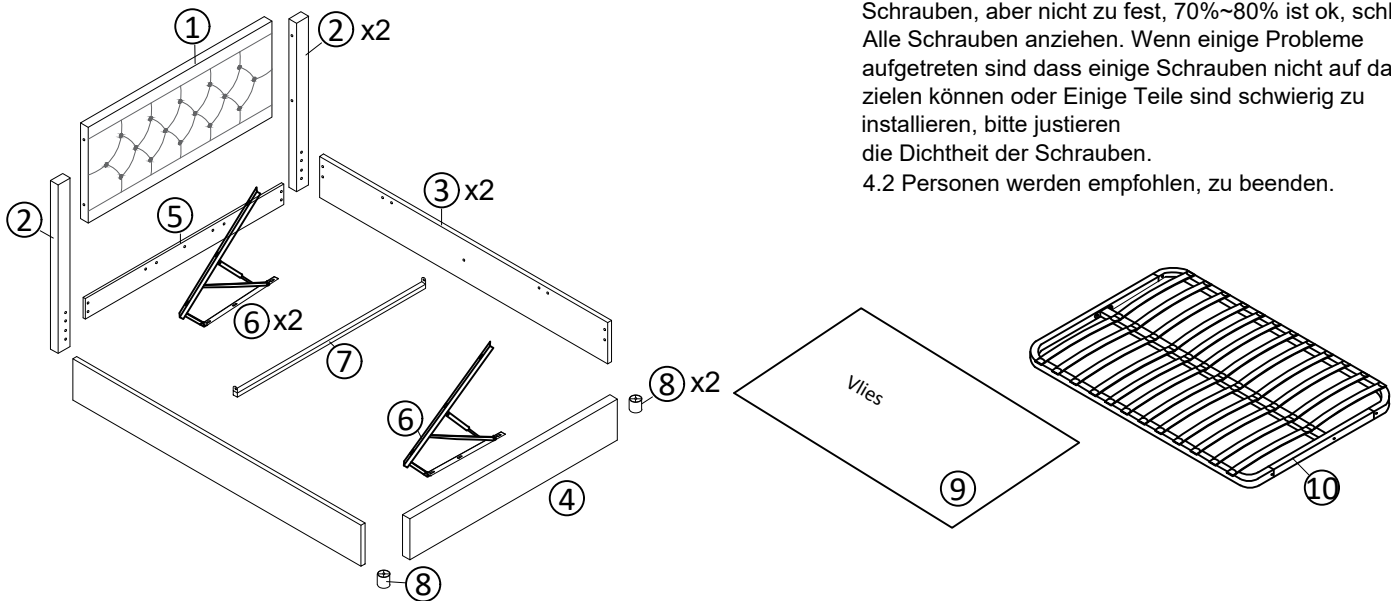
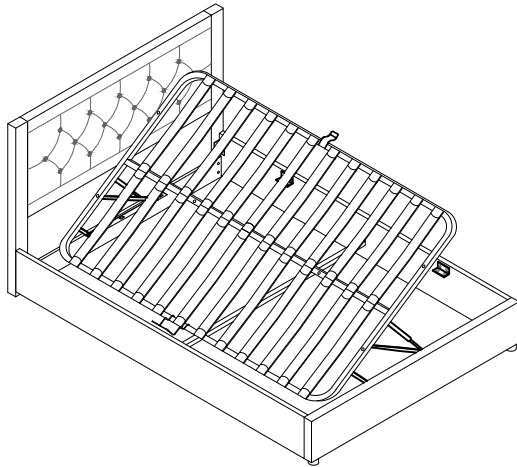


# BAUANLEITUNG

Artikelnummer : WF307352AAG

WF307353AAG

Polsterbett:140\*200CM



## TIPPS

1. Dieses Set kommt in zwei Boxen. Wenn Sie keine Vollständige 2-Boxen, kontaktieren Sie bitte unseren Kundenservice.

2. Bitte lesen Sie die Anweisungen vollständig, bevor Sie Montage. Diese Anweisungen enthalten wichtige Informationen, die eine korrekte Montage gewährleisten könnten. Wir haben an der Bereitstellung hoher Qualität gearbeitete Produkte für Sie. Im seltenen Fall dass Ihr Produkt defekt ist, Teile fehlen oder Es gibt einige Probleme, bitte zögern Sie nicht Kontaktieren Sie unseren Kundenservice, um Teile einzureichen Anforderungen, Montagevorschlag oder Garantie Ansprüche, und wir geben die beste Lösung so schnell wie möglich wie möglich. Bei Bedarf benötigen wir von Ihnen einige deutlichere Bilder der Ausgabe.

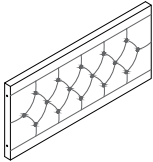


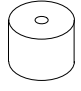
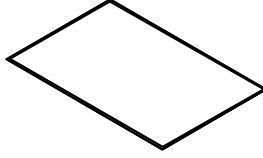
3. Insert die Schrauben in Löcher und ziehen Sie die Schrauben, aber nicht zu fest, 70%~80% ist ok, schließlich Alle Schrauben anziehen. Wenn einige Probleme aufgetreten sind dass einige Schrauben nicht auf das Loch zielen können oder Einige Teile sind schwierig zu installieren, bitte justieren die Dichtheit der Schrauben.

4.2 Personen werden empfohlen, zu beenden.

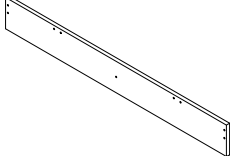
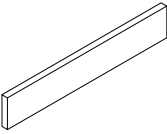
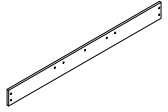
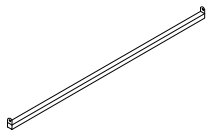
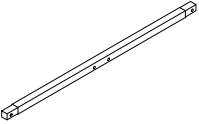
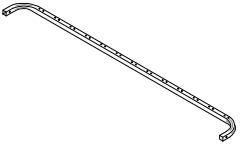
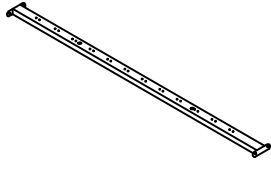
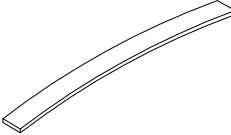
Teileliste			Hardwareliste		
NO	ITEM	QTY	NO	ITEM	QTY
1	Kopfbrett	1	A	Inbusschlüssel 	1
2	Stützplatte des Kopfbretts	2	B	Schrauben(M8x45mm) 	22
3	Seitenplatte	2	C	Anschlußscheibe 	8
4	Brett am Ende des Bettes	1	D	Schrauben(M8x18mm) 	32
5	Aufbewahrungsboxbrett	1	E	Nägel (M4x50mm) 	2
6	Gasdruckfedern	2	F	Mutter 	4
7	Stützstange	1	G	Schraubenschlüssel 	1
8	Stützbeine des Bettes	2	H	Mutter 	12
9	Vlies	1	I	Stützfüße 	2
10	Lattenrost	1	J	Kappe der mittleren Lamellen 	12
			K	Endlattenkappe 	24
			L	Haltefedre 	1
			M	Band abziehen 	1

# Teileliste

## Hardwareliste+WF307352AAG

<b>1</b>  Kopfbrett -1Stück	<b>2</b>  Stützplatte des Kopfbretts -2Stück	<b>6</b>  Gasdruckfedern-2Stück
<b>8</b>  Stützbeine des Bettes -2Stück	<b>9</b>  Vlies -1Stück	

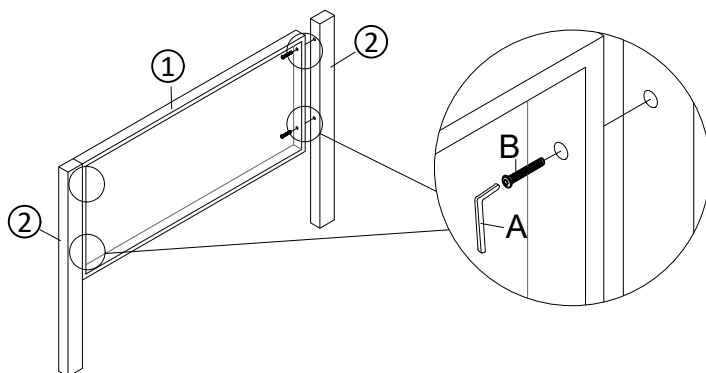
## WF307353AAG



<b>3</b>  Seitenplatte -2Stück	<b>4</b>  Brett am Ende des Bettes -1Stück	<b>5</b>  Aufbewahrungsboxbrett -1Stück
<b>7</b>  Stützstange -1Stück	<b>10.1</b>  Metallrahmen Querstange-2Stück	<b>10.2</b>  Metallrahmen Seitenstange-2Stück
<b>10.3</b>  Metallrahmen mittlere Bar-1Stück	<b>10.4</b>  Latte-24Stück	

Achtung: Ziehen Sie die Schrauben nicht an, bevor Sie die gesamte Installation abgeschlossen haben. Wenn Sie Schwierigkeiten mit der Installation haben, können Sie sich gerne an uns wenden.

## Schritt 1x2

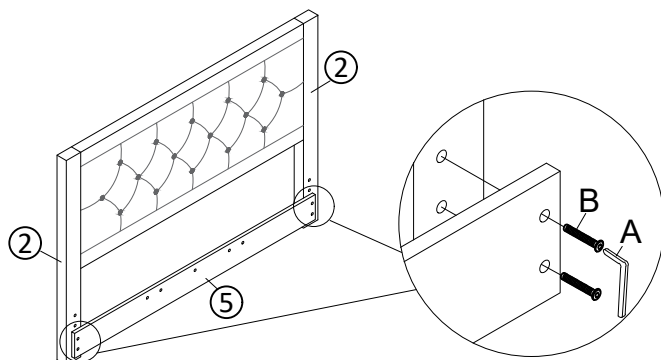
Befestigen Sie die Stützplatte des Kopfbretts ② mit den Schrauben B und dem Inbusschlüssel A am Kopfbrett ①





A Inbusschlüssel	B Schrauben x 4 M8X45mm
	

## Schritt 2x2

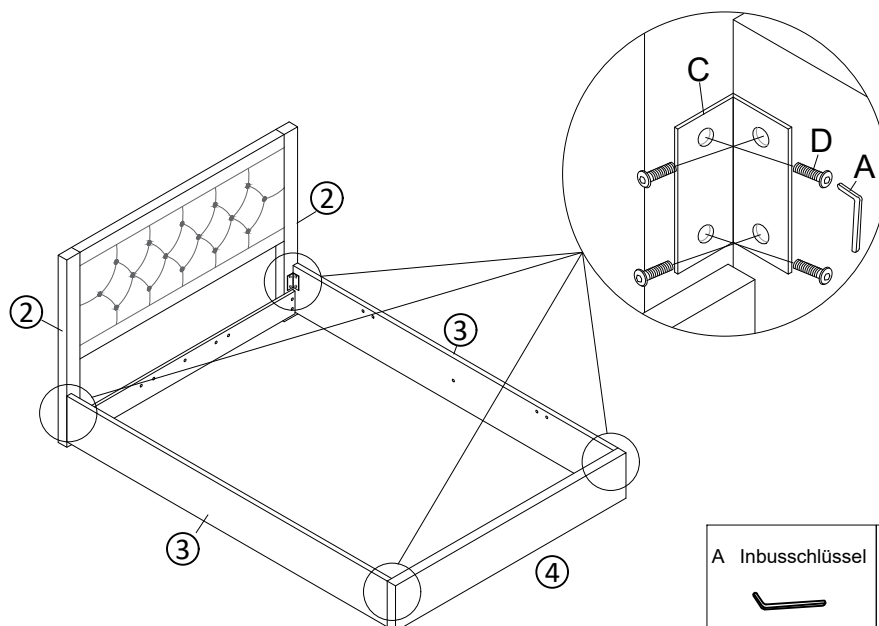
Befestigen Sie das Aufbewahrungsboxbrett ⑤ an den Stützplatte des Kopfbretts ② mit den Schrauben B und verwenden Sie den Inbusschlüssel A. Bitte wählen Sie die beiden Löcher unter den Beinen des Kopfteils aus




A Inbusschlüssel	B Schrauben x 4 M8X45mm
	

## Schritt 3

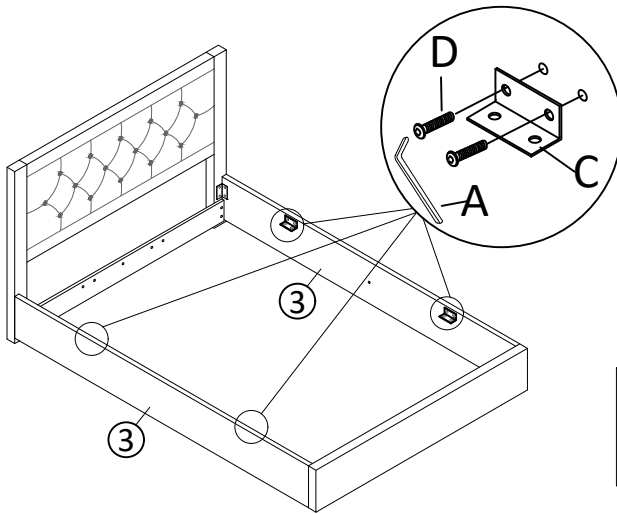
Befestigen Sie die Seitenplatte ③ an den Stützplatte des Kopfbretts ② und dem Brett am Ende des Bettes ④ mit den Schrauben D und dem Anschlußscheibe C unter Verwendung des Inbusschlüssels A



A Inbusschlüssel	C Anschlußscheibe x 4	D Schrauben x16 M8X18mm
		

## Schritt 4

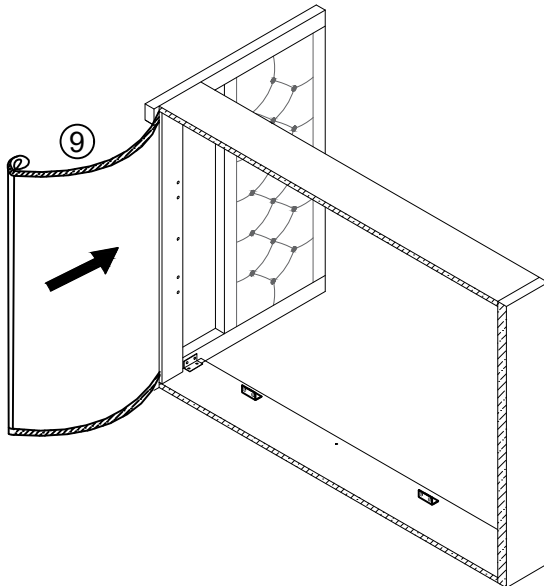
Befestigen Sie den Anschlußscheibe C mit der Schraube D und dem Inbusschlüssel A an den Seitenplatte ③



A Inbusschlüssel	C Anschlußscheibe x 4	D Schrauben x 8 M8X18mm
------------------	-----------------------	----------------------------

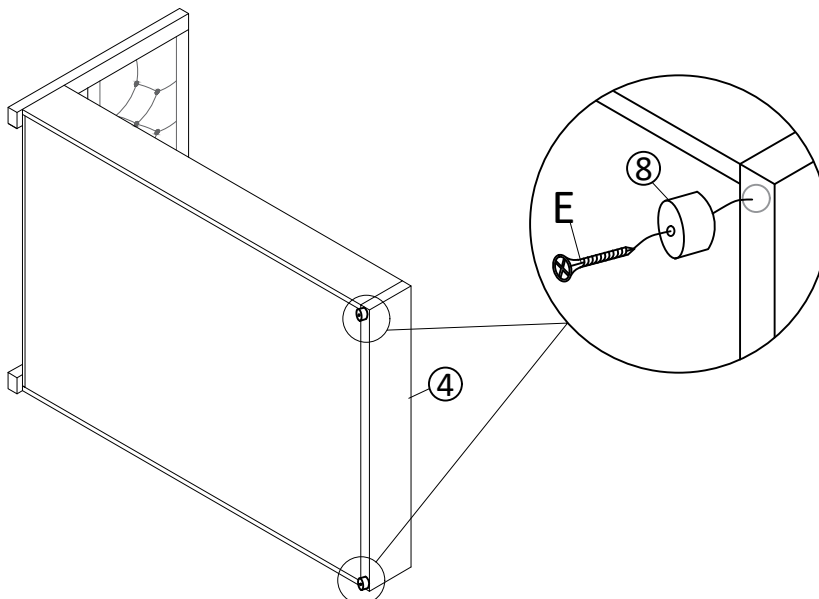
## Schritt 5

Kleben Sie den schwarzen Vlies ⑨ auf die Unterseite des Bettes



## Schritt 6

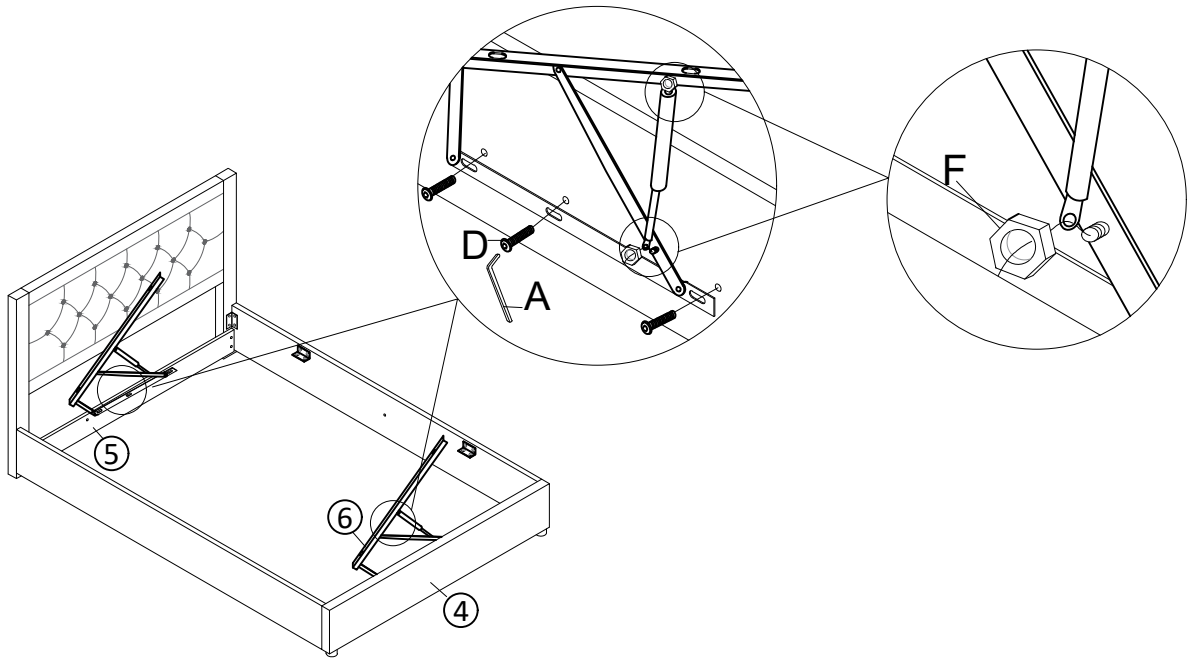
Befestigen Sie die Stützbeine des Bettes ⑧ mit Nägel E am Brett am Ende des Bettes ④, indem Sie eine elektrische Bohrmaschine oder einen Schraubenzieher verwenden



E Nägel x 2 M4x50mm
------------------------

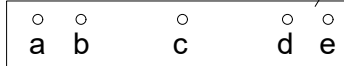
## Schritt 7

Befestigen Sie die Gasdruckfedern ⑥ an der Aufbewahrungsboxbrett ⑤ und am Brett am Ende des Bettes ④ mit den Schrauben D, indem Sie den Inbusschlüssel A oder eine elektrische Bohrmaschine verwenden und die Gasstange mit den Mutter F an den Gasdruckfedern ⑥ befestigen






### Achtung:

Brett am Ende des Bettes ④ / Aufbewahrungsboxbrett ⑤

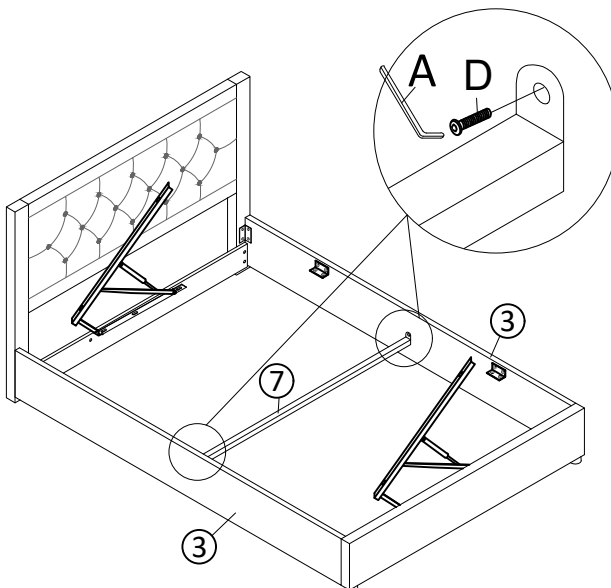




Wenn Sie den Lattenrost von rechts öffnen möchten, wählen Sie bitte die drei Löcher b, c, e aus. Wenn Sie es von links öffnen möchten, wählen Sie bitte die drei Löcher a, c und d aus.

A Inbusschlüssel	D Schrauben x 6 M8X18mm	F Mutter x 4
		

## Schritt 8

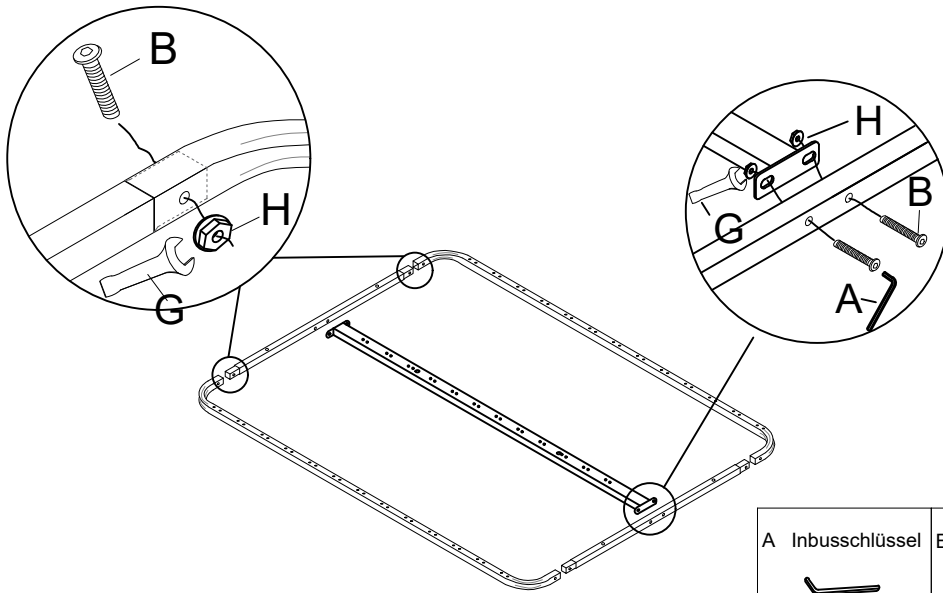
Befestigen Sie die Stützstange ⑦ mit den Schrauben D und dem Inbusschlüssel A an den Seitenplatte ③


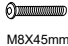

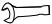


A Inbusschlüssel	D Schrauben x 2 M8X18mm
	

## Schritt 9

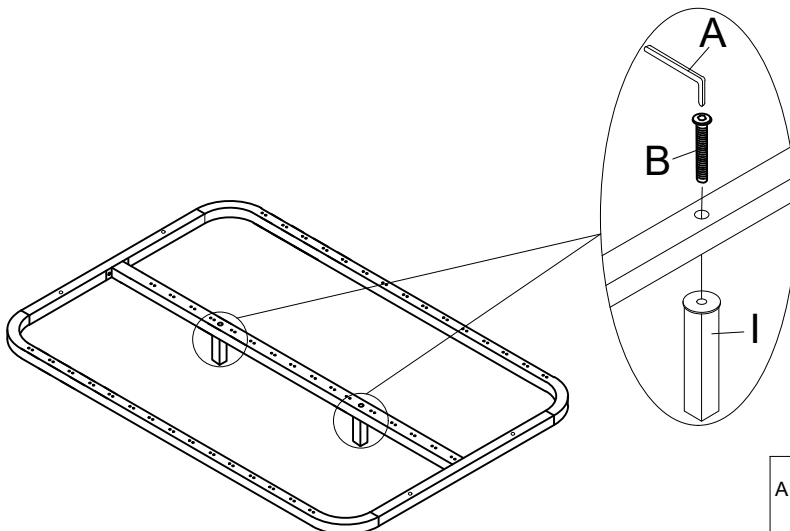
Montieren Sie den Lamellenrahmen mit Schrauben B und Mutter H unter Verwendung des Schraubenschlüssels G und des Inbusschlüssels A






A Inbusschlüssel	B Schrauben x 8 M8X45mm	H Mutter x 8	G Schraubenschlüssel x1
			

## Schritt 10

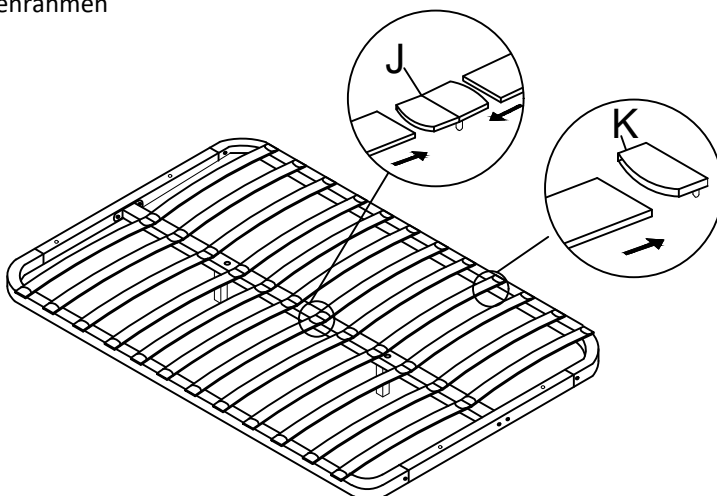
Befestigen Sie die Stützfüße I mit den Schrauben B mit dem Inbusschlüssel A an der Mittelstange





A Inbusschlüssel	B Schrauben x 2 M8X45mm	I Stützfüße x 2
		

## Schritt 11

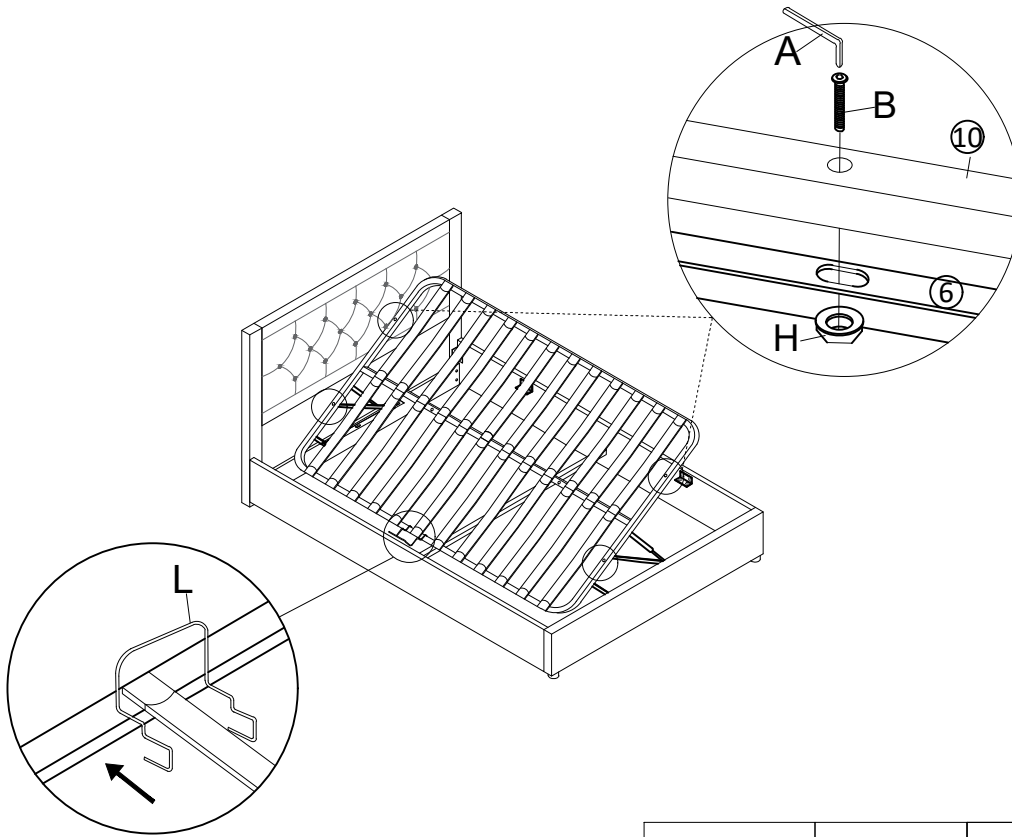
Montieren Sie die Lamellen mit der Kappe der mittleren Lamellen J und der Endlattenkappe K in den zusammengebauten Lamellenrahmen



J Kappe der mittleren Lamellen x12	K Endlattenkappe x24
	

## Schritt 12

Befestigen Sie den Lattenrost ⑩ mit den Schrauben B und Mutter H an den Gasdruckfedern ⑥, setzen Sie den Haltefedere L in die seitliche Mitte des Lattenrosts, dann ist der Zusammenbau abgeschlossen. Jetzt ziehen Sie bitte alle Beschläge fest und genießen Sie Ihr Bett



A Inbusschlüssel	B Schrauben x 4 M8X45mm	H Mutter x 4	L Haltefedere x1
------------------	----------------------------	--------------	------------------