

EU-Konformitätserklärung zum Energieverbrauch gemäß (EU) 2019/2019

Energielabel (EU) 2019/2016

Angewandte Norm EN 62552: 2020

Produktdatenblatt

Name oder Handelsmarke des Lieferanten	LIEBHERR
Anschrift des Lieferanten	Liebherr-Hausgeräte GmbH Memminger Straße 77-79 88416 Ochsenhausen Deutschland
Modellkennung	EWTdf 3553_996737451

Elektrische Daten

Parameter	Wert	Parameter	Wert
Spannung (in V ~)	220-240	Frequenz (in Hz)	50/60

Art des Kühlgeräts

Geräuscharmes Gerät	nein	Bauart	Einbaugerät
Weinlagerschrank	ja	Anderes Kühlgerät	nein

Allgemeine Produktparameter

Gesamt- abmessungen (in mm)	Höhe	1770	Gesamtrauminhalt (in dm ³ oder l)	259
	Breite	557		
	Tiefe	553		
EEl	170	Energieeffizienzklasse	G	
Luftschallemissionen (in dB(A) re 1 pW)	32	Luftschallemissionsklasse	B	
Jährlicher Energieverbrauch (in kWh/a)	162	Klimaklasse	erweiterte gemäßigte, gemäßigte, subtropische Zone	
Mindestumgebungstemperatur (in °C), für die das Kühlgerät geeignet ist	10	Höchstumgebungstemperatur (in °C), für die das Kühlgerät geeignet ist	38	
Winterschaltung	nein			

Fachparameter

Fachtyp		Rauminhalt des Fachs (in dm ³ oder l)	Empfohlene Temperatureinstellung für eine optimierte Lebensmittellagerung (in °C)	Gefriervermögen (in kg/24h)	Entfrostart (automatische Entfrostartung = A, manuelle Entfrostartung = M)
Speisekammerfach	nein	-	-	-	-
Weinlagerfach	ja	259	12	-	A
Kellerfach	nein	-	-	-	-
Lagerfach für frische Lebensmittel	nein	-	-	-	-
Kaltlagerfach	nein	-	-	-	-
Null-Sterne- oder Eisbereiterfach	nein	-	-	-	-
Ein-Sterne-Fach	nein	-	-	-	-
Zwei-Sterne-Fach	nein	-	-	-	-
Drei-Sterne-Fach	nein	-	-	-	-
Vier-Sterne-Fach	nein	-	-	-	-
Zwei-Sterne-Abteil	nein	-	-	-	-
Fach mit variabler Temperatur	nein	-	-	-	-

Für Vier-Sterne-Fächer

Schnelleinfrierfunktion	nein
-------------------------	------

Für Weinlagerschränke

Anzahl der Standardweinflaschen	80
---------------------------------	----

Lichtquellenparameter

Lichtquelle	Verwendete Beleuchtungstechnologie	Energieeffizienzklasse
1	LED	G
2	LED	G

Weitere Angaben

Mindestlaufzeit der vom Hersteller angebotenen Garantie: 24 Monate

Weitere Angaben: -

Weblink zur Website des Herstellers, auf der die Informationen gemäß Nummer 4 Buchstabe a des Anhangs der Verordnung (EU) 2019/2019 der Kommission zu finden sind: <https://home.liebherr.com/>

Der Energieverbrauch wurde durch Messungen nach EN 62552:2020 bestätigt.

EWTdf 3553

Einbaubarer Weintemperierschrank Vinidor

↑
178
↓



2 Zones	Humidity Select	Vibrate Safe	Fresh Air	UV Protect	Steel Interior	Presentation Light	LED	Soft System	Telescopic Rails
---------	-----------------	--------------	-----------	------------	----------------	--------------------	-----	-------------	------------------

Presentation Board

Bauart **Festtür / dekorfähiges Einbaugerät**

Energieeffizienzklasse **G**

Energieverbrauch Jahr/24 h **162 / 0,443 kWh**

Max. Bordeauxflaschen 0,75 l **80¹**

Gesamtvolumen **259 l²**

Geräusch-Schallleistung / Geräusch-Klasse **32 dB(A) / B, SuperSilent**

Klimaklasse **SN-ST (+10 °C bis +38 °C)**

Frequenz / Spannung **50/60 Hz / 220-240 V-**

Anschlusswert **1,5 A**

Tür **Isoliertglastür vorbereitet für dekorfähigen Rahmen**

Nischenmaße in cm (H / B / T) **177,2-178 / 56-57 / mind. 55**

Steuerung

Art der Steuerung **LC-Display, Touch-Elektronik**

Digitale Temperaturanzeige für beide Weinzonen

Alarm bei Störung **optisch und akustisch**

Türalarm **akustisch**

Kindersicherung **Ja**

Ausstattungs-vorteile

Temperaturzonen **2**

Temperaturbereich **+5 °C bis +20 °C**

Regelbare Kältekreisläufe **2**

Umluftkühlung **Umluftkühlung, Frischluftzufuhr über FreshAir-Aktivkohlefilter**

Innenbeleuchtung **LED-Beleuchtung dauerhaft zuschaltbar, dimmbar**

Material Ablageflächen **Borde aus Buchenholz**

Ablageflächen gesamt **10**

Holzborde auf Teleskop. ausziehbar **8**

Türanschlag **Wechselbarer Türanschlag**

EAN-Nr. **9005382278956**

¹ Dieses Gerät ist ausschliesslich zur Lagerung von Wein bestimmt. Maximale Bordeauxflaschen-Kapazität (0,75 l) lt. Norm NF H 35 -124 (H: 300,5 mm, ø: 76,1 mm).

² Gemäß Verordnung EU 2019/2016 bilden wir das Gesamtvolumen als ganze Zahl (abgerundet) und das Volumen der Tiefkühl- und Frischhaltefächer mit einer Stelle nach dem Komma ab. Die Bezeichnung „Volumen“ bezieht sich auf den in der aktuellen Verordnung genannten Begriff „Rauminhalt“.

EWTdf 3553

Einbaubarer Weintemperierschrank

Vinidor



LIEBHERR

Einbaugerät

LIEBHERR

EWTdf 3553

Einbaubarer Weintemperschränk
Vinidor

↑
178
↓



Bauart	Festtür / dekorfähiges Einbaugerät
Energieeffizienzklasse	G
Energieverbrauch Jahr/24 h	162 / 0,443 kWh
Max. Bordeauxflaschen 0,75 l	80 ¹
Gesamtvolumen	259 l ²
Geräusch-Schalleistung / Geräusch-Klasse	32 dB(A) / B, SuperSilent
Klimaklasse	SN-ST (+10 °C bis +38 °C)
Frequenz / Spannung	50/60 Hz / 220-240 V-
Anschlusswert	1,5 A
Tür	Isolierglastür vorbereitet für dekorfähigen Rahmen
Nischenmaße in cm (H / B / T)	177,2-178 / 56-57 / mind. 55
Steuerung	
Art der Steuerung	LC-Display, Touch-Elektronik Digitale Temperaturanzeige für beide Weinzonen
Alarm bei Störung	optisch und akustisch
Türalarm	akustisch
Kindersicherung	Ja
Ausstattungs-vorteile	
Temperaturzonen	2
Temperaturbereich	+5 °C bis +20 °C
Regelbare Kältekreisläufe	2
Umluftkühlung	Umluftkühlung, Frischluftzufuhr über FreshAir-Aktivkohlefilter
Innenbeleuchtung	LED-Beleuchtung dauerhaft zuschaltbar, dimmbar
Material Ablageflächen	Borde aus Buchenholz
Ablageflächen gesamt	10
Holzborde auf Teleskop. ausziehbar	8
Türanschlag	Wechselbarer Türanschlag
EAN-Nr.	9005382278956

¹ Dieses Gerät ist ausschliesslich zur Lagerung von Wein bestimmt. Maximale Bordeauxflaschen-Kapazität (0,75 l) lt. Norm NF H 35 -124 (H: 300,5 mm, ø: 76,1 mm).

² Gemäß Verordnung EU 2019/2016 bilden wir das Gesamtvolumen als ganze Zahl (abgerundet) und das Volumen der Tiefkühl- und Frischhaltefächer mit einer Stelle nach dem Komma ab. Die Bezeichnung „Volumen“ bezieht sich auf den in der aktuellen Verordnung genannten Begriff „Rauminhalt“.

Features



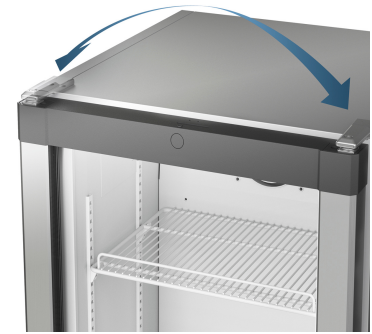
Türalarm

Zum sicheren Schutz der Lebensmittel warnt der akustische Türalarm nach 60 Sekunden geöffneter Tür.



Kindersicherung

Die Kindersicherung ist so programmierbar, dass ein versehentliches Ausschalten des Gerätes verhindert wird. Wenn die Kindersicherung eingeschaltet ist, wird dies durch ein Symbol im MagicEye angezeigt.



Wechselbarer Türanschlag

Die Geräte sind werksseitig mit rechtem Türanschlag ausgestattet. Mit der Möglichkeit, den Türanschlag zu wechseln, kann das Gerät immer optimal im Aufstellungsbereich bedient werden.



Festtürmontage

Möbel- und Gerätetür werden fest miteinander verbunden, indem die Möbeltür direkt an der Gerätetür befestigt wird.



Vinidor-Reihe

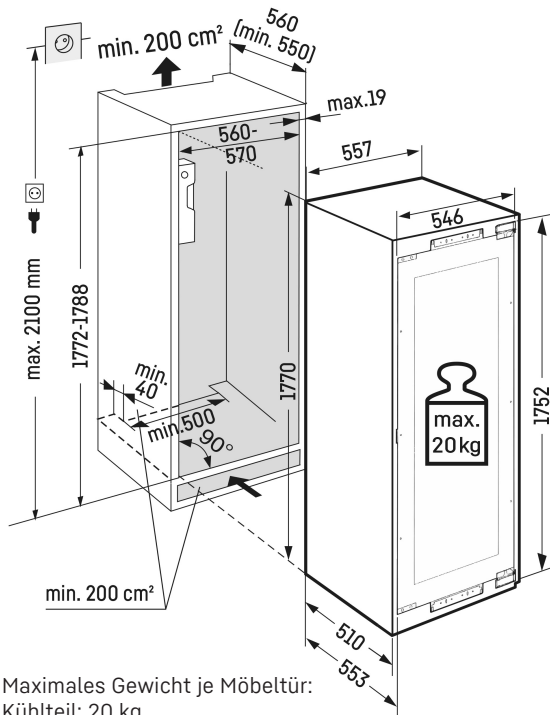
Die Vinidor-Geräte bieten mit zwei oder drei Weinsafes, die unabhängig voneinander gradgenau von +5 °C bis +20 °C eingestellt werden können, höchste Flexibilität in der Anwendung. So lassen sich im Gerät mit drei Weinsafes gleichzeitig Rotweine, Weißweine und Champagner in der jeweils optimalen Genussstemperatur aufbewahren.



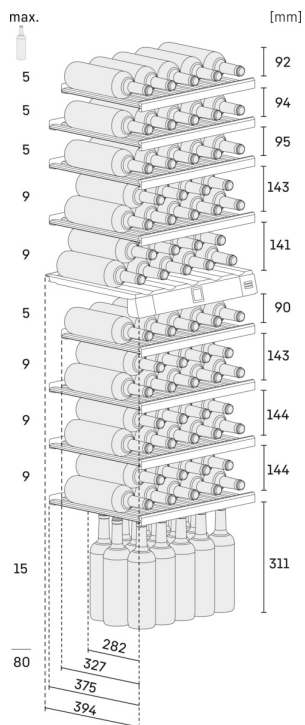
Aktivkohlefilter

Gerüche der Umgebung können Weine bei langer Lagerung empfindlich beeinflussen. Bei den Weinschränken gewährleistet die Frischluftzufuhr über den leicht wechselbaren FreshAir-Aktivkohlefilter eine optimale Luftqualität.

Technische Zeichnung



Maximales Gewicht je Möbeltür:
Kühlteil: 20 kg



Die Produkte und ihre Details sind zu Werbezwecken inszeniert. Obwohl wir uns bemühen, die Richtigkeit aller Angaben und Informationen in diesem Flyer zu gewährleisten, behält sich Liebherr das Recht vor, Änderungen ohne Vorankündigung vorzunehmen. Soweit die tatsächlichen Geräteabmessungen, -spezifikationen und -leistungen von entscheidender Bedeutung sind, empfehlen wir, die dem jeweiligen Gerät beiliegende Einbauleitung zu prüfen. Liebherr haftet nicht für eventuelle Schäden. (21.11.2023)

