

# PAOLO

Dunstabzugshaube  
Range Hood  
Campana extractora  
Hotte aspirante  
Cappa aspirante

10032841 10033748 10033749 10033750



COOKINGCO  
OOKINGCOO  
KINGCOOKIN  
INGCOOKING  
COOKINGCO  
OOKINGCOO  
KINGCOOKIN  
INGCOOKING

## KLARSTEIN

[www.klarstein.com](http://www.klarstein.com)



**Sehr geehrter Kunde,**

wir gratulieren Ihnen zum Erwerb Ihres Gerätes. Lesen Sie die folgenden Hinweise sorgfältig durch und befolgen Sie diese, um möglichen Schäden vorzubeugen. Für Schäden, die durch Missachtung der Hinweise und unsachgemäßen Gebrauch entstehen, übernehmen wir keine Haftung. Scannen Sie den folgenden QR-Code, um Zugriff auf die aktuellste Bedienungsanleitung und weitere Informationen rund um das Produkt zu erhalten.




---

## INHALTSVERZEICHNIS

---

|                                |    |
|--------------------------------|----|
| Sicherheitshinweise            | 4  |
| Installation                   | 6  |
| Tastenfunktionen               | 8  |
| Reinigung und Pflege           | 9  |
| Fehlersuche und Fehlerbehebung | 10 |
| Hinweise zum Umweltschutz      | 11 |
| Produktdatenblatt              | 12 |
| Hinweise zur Entsorgung        | 14 |
| Hersteller & Importeur (UK)    | 14 |
| Safety Instructions            | 16 |

|          |    |
|----------|----|
| English  | 15 |
| Español  | 27 |
| Français | 39 |
| Italiano | 51 |

---

## TECHNISCHE DATEN

---

|   |  |
|---|--|
| Artikelnummer   | 10032841, 10033748, 1033749,<br>10033750 |
| Stromversorgung   | 220-240 V ~ 50/60 Hz                     |
| <b>Hinweis:</b> Zu dieser Dunstabzugshaube können Sie unter der Artikelnummer 10032843 zusätzlich einen Aktivkohlefilter erwerben. Besuchen Sie dafür unsere Webseite: <a href="http://www.elektronik-star.de">www.elektronik-star.de</a> |  |

---

## SICHERHEITSHINWEISE

---

- Lesen Sie sich alle Hinweise vor der Benutzung sorgfältig durch und bewahren Sie die Bedienungsanleitung zum späteren Nachschlagen gut auf.
- Die Montagearbeiten dürfen nur von einer Elektrofachkraft oder einer qualifizierten Person durchgeführt werden. Bevor Sie die Dunstabzugshaube verwenden, stellen Sie sicher, dass die Spannung (V) und die auf der Dunstabzugshaube angegebene Frequenz (Hz) der Spannung und Frequenz der Stromversorgung in Ihrem Haushalt entsprechen.
- Für Schäden, die durch unsachgemäßen Gebrauch und unsachgemäße Installation entstehen, übernehmen wir keine Haftung.
- Kinder unter 8 Jahren dürfen die Dunstabzugshaube nicht benutzen.
- Das Gerät ist nicht für den kommerziellen Gebrauch, sondern nur für Gebrauch im Haushalt und in ähnlichen Umgebungen vorgesehen.
- Reinigen Sie das Gerät und den Filter regelmäßig, damit das Gerät immer effizient arbeitet.
- Ziehen Sie vor der Reinigung immer den Stecker aus der Steckdose.
- Reinigen Sie das Gerät genau wie in der Bedienungsanleitung angegeben.
- Verwenden Sie unter der Abzugshaube kein offenes Feuer.
- Falls das Gerät nicht normal funktioniert, wenden Sie sich an den Hersteller oder einen Fachbetrieb.
- Kinder ab 8 Jahren, psychisch, sensorisch und körperlich eingeschränkte Menschen dürfen das Gerät nur benutzen, wenn sie vorher von einer für sie verantwortlichen Aufsichtsperson ausführlich mit den Funktionen und den Sicherheitsvorkehrungen vertraut gemacht wurden und die damit verbundenen Risiken verstehen.
- Falls das Netzkabel oder der Stecker beschädigt sind, müssen sie vom Hersteller, einem autorisierten Fachbetrieb oder einer ähnlich qualifizierten Person ersetzt werden.
- Wenn die Dunstabzugshaube mit Herden verwendet wird, die Gas oder andere Brennstoffe verbrennen, muss eine ausreichende Belüftung des Raumes vorhanden sein.
- Flambieren Sie nicht unter der Abzugshaube.
- Achtung: Die Geräteoberfläche kann während des Betriebs heiß werden.

### Wichtige Hinweise zur Installation

- Die Luft darf nicht in einen Abzug abgeleitet werden, der zum Absaugen von Rauchgasen von Gas- oder anderen Brennstoffen verwendet wird (gilt nicht für Geräte, die nur die Luft in den Raum zurückführen).
- Beachten Sie alle regionalen Vorschriften zum Einbau von Entlüftungsanlagen.

## Wichtige Hinweise zum Abluftbetrieb



### WARNUNG

Vergiftungsgefahr durch zurückgesaugte Abgase! Betreiben Sie das Gerät nicht im Abluftbetrieb, wenn es zusammen mit einer raumluftabhängigen Feuerstätte betrieben wird und keine ausreichende Luftzirkulation garantiert wird.

Raumluftabhängige Feuerstätten wie Gas-, Öl-, Holz- oder Kohleheizungen, Boiler oder Durchlauferhitzer beziehen die Luft aus dem Raum und führen sie durch ein Abluftrohr oder einen Kamin ins Freie. Im Abluftbetrieb wird der Küche und den benachbarten Räumen Luft entzogen. Ohne ausreichende Zuluft entsteht ein Unterdruck. Giftige Gase aus dem Kamin oder Abluftrohr können dabei in die Wohnräume zurückgesaugt werden.

- Achten Sie darauf, dass ausreichend Frischluftzufuhr garantiert ist und die Luft zirkulieren kann.
- Ein Zuluft-/Abluftmauerkasten reicht nicht aus, um die Einhaltung des Grenzwertes sicherzustellen.

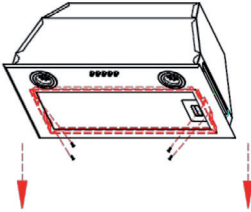
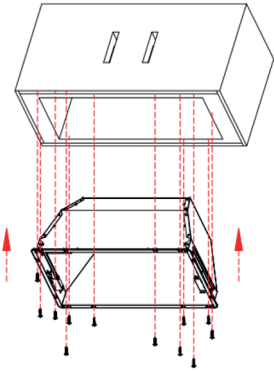
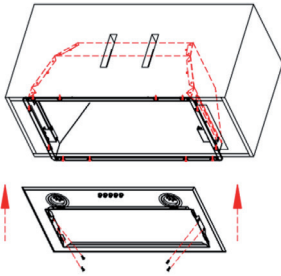
Ein gefahrloser Betrieb ist nur dann möglich, wenn der Unterdruck am Standort der Feuerstätte 4 Pa (0,04 mbar) nicht überschreitet. Das erreichen Sie, wenn durch nicht-verschließbare Öffnungen in Türen und Fenstern in Verbindung mit einem Zuluft- / Abluftmauerkasten die zur Verbrennung benötigte Luft nachströmen kann. Lassen Sie sich in jedem Fall von einem Schornsteinfegermeister beraten und den gesamten Lüftungsverbund des Hauses beurteilen. Er kann ihnen gegebenenfalls die nötigen Maßnahme zur Belüftung nennen.

Wird die Dunstabzugshaube ausschließlich im Umluftbetrieb eingesetzt, ist der Betrieb ohne Einschränkung möglich.

### Wichtige Hinweis zur Demontage des Geräts

- Die Demontage gleicht der Installation/Montage in umgekehrter Reihenfolge.
- Nehmen Sie sich bei der Demontage eine zweite Person zu Hilfe, um Verletzungen zu vermeiden.

## INSTALLATION

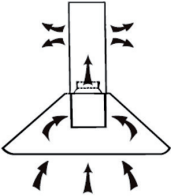
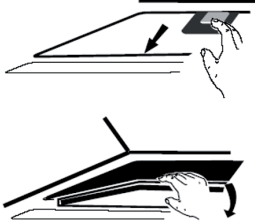
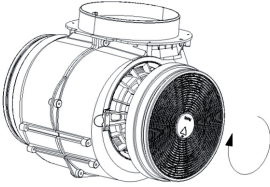
| 1  | 2  |
|--|--|
|   |   |
| <p>Drücken Sie den Filterverschluss, um den Filter zu entfernen. Lösen Sie die Schrauben in den beiden Seiten der Platte und nehmen Sie die Platte ab.</p> | <p>Bereiten Sie die entsprechenden Einbaulöcher im Schrank. Setzen Sie die Dunstabzugshaube unten an den Schrank und befestigen Sie sie mit 12 Kreuzschlitz-Blechschraven aus der Zubehörtasche.</p> |
| 3  |  |
|    | <p>Montieren Sie nach dem Befestigen der Dunstabzugshaube die Platte mit Schraube und befestigen Sie anschließend die Filter.</p>  |

## Installation mit Innenentlüftung

Falls Sie nicht über einen Außenabzug verfügen, benötigen Sie kein Abluftrohr. Die Installation entspricht der Installation mit Außenentlüftung.

### Aktivkohlefilter einbauen

**Hinweis:** Ein Aktivkohlefilter (Artikelnummer 10032843) gehört nicht zum Lieferumfang. Sie können ihn aber zur Abzugshaube dazukaufen.

| 1  | 2   |
|--|---|
|   |    |
| <p>Mit einem Aktivkohlefilter lassen sich bei innenentlüfteten Abzugshauben unangenehme Essenserüche aus der Luft filtern.</p> | <p>Um den Filter installieren zu können, müssen sie zuerst den Fettfilter entfernen. Drücken Sie auf den Verschluss und ziehen Sie ihn herunter.</p>  |
| 3  |   |
|    | <p>Stecken Sie den Aktivkohlefilter auf den Lüfter und drehen Sie ihn im Uhrzeigersinn fest. Wiederholen die Prozedur auf der anderen Seite. Versichern Sie sich, dass der Filter fest sitzt, andernfalls könnte er sich lösen und eine Gefahr darstellen. Hinweis: Bei installiertem Aktivkohlefilter nimmt die Absaugleistung etwas ab.</p> |

## TASTENFUNKTIONEN

**Hinweis:** Um das Gerät einzuschalten, drücken Sie lang auf die Taste (3) oder (4) und wählen Sie dann die gewünschte Funktion aus.

|   |  |
|---|--|
|   |  |
| 1 | Nach dem Einschalten leuchten alle Anzeigen auf und erlöschen dann, begleitet von einem Piepton. Im eingeschalteten Zustand leuchtet Taste (1) und das Display ist an. Jedes Mal, wenn eine Taste gedrückt wird, ertönt ein Summer. Das Licht leuchtet weiß.   |
| 2 | Drücken Sie im Standby-Modus kurz auf die Taste, um den Motor auf Stufe 1 zu starten. Drücken Sie erneut auf die Taste, um den Motor wieder auszuschalten.   |
| 3 | Drücken Sie im eingeschalteten Zustand kurz auf die Taste (-), um die Geschwindigkeit zu reduzieren. Die Geschwindigkeit kann maximal auf Stufe 1 reduziert werden.  |
| 4 | Drücken Sie im eingeschalteten Zustand kurz auf die Taste (+), um die Geschwindigkeit zu erhöhen. Die Geschwindigkeit kann maximal auf Stufe 3 erhöht werden.  |
| 5 | Drücken Sie im Standby-Modus oder im eingeschalteten Zustand auf die Licht-Taste, um das Licht ein- und auszuschalten. Halten Sie die Taste im eingeschalteten Zustand gedrückt, das Display blinkt und das Gerät geht mit einer Verzögerung von 5 Minuten aus. Wenn Sie in dieser Zeit die (+) oder (-) Taste drücken, wird die Abschaltung automatisch aufgehoben. |



---

## REINIGUNG UND PFLEGE

---

### Monatliche Reinigung der Fettfilter

Reinigen Sie den Filter jeden Monat, um Brandgefahr zu vermeiden. Der Filter sammelt Fett, Rauch und Staub und beeinflusst somit die Effizienz der Dunstabzugshaube. Wenn der Filter nicht gereinigt wird, sammeln sich dort Fettreste. Reinigen Sie den Filter mit Wasser und etwas Spülmittel und lassen Sie ihn hinterher an der Luft trocknen.

### Jährlicher Wechsel der Aktivkohlefilter

Wenn das Gerät als Umluftgerät genutzt wird (nicht nach außen entlüftet), muss der Aktivkohlefilter mindestens einmal im Jahr ausgetauscht werden, je nachdem, wie häufig die Dunstabzugshaube verwendet wird.

### Lampe austauschen

- 1 Schalten Sie das Gerät aus und ziehen Sie den Stecker aus der Steckdose.
- 2 Schrauben Sie die 2 Schrauben der Lampenabdeckung heraus und nehmen Sie sie ab.
- 3 Schrauben Sie die Lampe heraus und ersetzen Sie sie durch eine des selben Typs.

---

**FEHLERSUCHE UND FEHLERBEHEBUNG**


---

| <b>Fehler</b>                                     | <b>Mögliche Ursache</b>                          | <b>Lösung</b>   |
|---|--|---|
| Das Licht geht an aber der Lüfter arbeitet nicht. | Das Lüfterblatt ist kaputt.                      | Schalten Sie das Gerät aus und lassen Sie es von einem Fachbetrieb untersuchen.               |
|   | Der Motor ist beschädigt.                        |   |
| Das Licht und der Lüfter funktionieren nicht.     | Die Birne ist durchgebrannt.                     | Ersetzen Sie die Birne durch eine gleichwertige.  |
|   | Stecker nicht eingesteckt.                       | Stecken Sie den Stecker ein.  |
| Das Gerät vibriert stark.                         | Das Lüfterblatt ist kaputt.                      | Schalten Sie das Gerät aus und lassen Sie es von einem Fachbetrieb untersuchen.               |
|   | Motor nicht richtig angebracht.                  |   |
|   | Das Gerät hängt nicht sicher an der Wand.        | Nehmen Sie das Gerät ab und versichern Sie sich, dass die Aufhängung gut sitzt.               |
| Die Absaugleistung ist schlecht.                  | Zu großer Abstand zwischen Abzugshaube und Herd. | Hängen Sie die Abzugshaube so auf, dass der Abstand zwischen Herd und Abzug 65-75 cm beträgt. |

---

## HINWEISE ZUM UMWELTSCHUTZ

---

- Achten Sie während des Kochens auf eine ausreichende Luftzufuhr, damit die Dunstabzugshaube effizient und mit einem geringen Betriebsgeräusch arbeiten kann.
- Passen Sie die Gebläsedrehzahl an die beim Kochen entstehende Dampfmenge an. Verwenden Sie den Intensivmodus nur bei Bedarf. Je niedriger die Gebläsedrehzahl ist, desto weniger Energie wird verbraucht.
- Wenn beim Garen große Mengen Dampf entstehen, wählen Sie rechtzeitig eine höhere Gebläsedrehzahl. Wenn sich der Kochdampf bereits in der Küche verteilt hat, muss die Dunstabzugshaube länger betrieben werden.
- Schalten Sie die Dunstabzugshaube aus, wenn Sie sie nicht mehr benötigen.
- Schalten Sie die Beleuchtung aus, wenn Sie diese nicht mehr benötigen.
- Reinigen Sie den Filter in regelmäßigen Abständen und tauschen Sie ihn ggf. aus, um die Effektivität des Lüftungssystems zu erhöhen und Brandgefahr zu vermeiden.
- Setzen Sie beim Kochen immer den Deckel auf, um Kochdampf und Kondenswasser zu reduzieren.

## PRODUKTDATENBLATT

### Angaben nach Verordnung (EU) Nr. 65/2014

Mess- und Berechnungsmethoden nach EN 61591:1997+A1:2006+A2:2011+A11:2014+A12:2015

|   |  |               |                   |
|---|--|---------------|-------------------|
| <b>Artikelnummer</b>  | 10033750 10033748 10033749 10032841                      |               |                   |
| <b>Bezeichnung</b>  | <b>Symbol</b>  | <b>Wert</b>   | <b>Einheit</b>    |
| Jährlicher Energieverbrauch   | AEC <sub>hood</sub>                                      | 42,9          | kWh/Jahr          |
| Energieeffizienzklasse  |  | A             |                   |
| fluidodynamische Effizienz  | FDE <sub>hood</sub>                                      | 28,5          |                   |
| Klasse für die fluidodynamische Effizienz   |  | A             |                   |
| Beleuchtungseffizienz   | LE <sub>hood</sub>                                       | 48,6          | Lux/W             |
| Beleuchtungseffizienzklasse   |  | A             |                   |
| Fettscheidegrad   | GFE <sub>hood</sub>                                      | 79,7          | %                 |
| Klasse für den Fettscheidegrad  |  | C             |                   |
| Luftstrom bei minimaler und bei maximaler Geschwindigkeit im Normalbetrieb, ausgenommen den Betrieb auf der Intensivstufe oder Schnelllaufstufe |  | 399,0 / 592,7 | m <sup>3</sup> /h |
| Luftstrom im Betrieb auf der Intensivstufe oder Schnelllaufstufe  |  | -             | m <sup>3</sup> /h |
| A-bewertete Luftschallemissionen bei minimaler und maximaler verfügbarer Geschwindigkeit im Normalbetrieb                                       |  | 60 / 72       | dB                |
| A-bewertete Luftschallemissionen im Betrieb auf der Intensivstufe oder Schnelllaufstufe   |  | -             | dB                |
| Leistungsaufnahme im Aus-Zustand  | P <sub>o</sub>   | 0,44          | W                 |
| Leistungsaufnahme im Bereitschaftszustand   | P <sub>s</sub>   | -             | W                 |
| Kontaktangaben  | Chal-Tec GmbH, Wallstraße 16, 10179, Berlin, Deutschland |               |                   |

### Angaben nach Verordnung (EU) Nr. 66/2014

Mess- und Berechnungsmethoden nach EN 61591:1997+A1:2006+A2:2011+A11:2014+A12:2015

| Artikelnummer   | 10033750 10033748 10033749 10032841                      |       |          |
|---|--|-------|----------|
| Bezeichnung   | Symbol   | Wert  | Einheit  |
| Jährlicher Energieverbrauch   | $AEC_{hood}$   | 42,9  | kWh/Jahr |
| Zeitverlängerungsfaktor   | $f$  | 1,0   |          |
| Fluiddynamische Effizienz   | $FDE_{hood}$   | 28,5  |          |
| Energieeffizienzindex   | $EEl_{hood}$   | 53,7  |          |
| Gemessener Luftvolumenstrom im Bestpunkt  | $Q_{BEP}$  | 342,7 | $m^3/h$  |
| Gemessener Luftdruck im Bestpunkt   | $P_{BEP}$  | 341   | Pa       |
| Maximaler Luftstrom   | $Q_{max}$  | 592,7 | $m^3/h$  |
| Gemessene elektrische Eingangsleistung im Bestpunkt                                 | $W_{BEP}$  | 114,2 | W        |
| Nennleistung des Beleuchtungssystems  | $W_L$  | 3     | W        |
| Durchschnittliche Beleuchtungsstärke des Beleuchtungssystems auf der Kochoberfläche | $E_{middle}$   | 146   | Lux      |
| Gemessene Leistungsaufnahme im Bereitschaftszustand                                 | $P_o$  | -     | W        |
| Gemessene Leistungsaufnahme im Aus-Zustand  | $P_s$  | 0,44  | W        |
| Schalleistungspegel   | $L_{WA}$   | 72    | dB       |
| Kontaktangaben  | Chal-Tec GmbH, Wallstraße 16, 10179, Berlin, Deutschland |       |          |

---

## HINWEISE ZUR ENTSORGUNG

---



Wenn es in Ihrem Land eine gesetzliche Regelung zur Entsorgung von elektrischen und elektronischen Geräten gibt, weist dieses Symbol auf dem Produkt oder auf der Verpackung darauf hin, dass dieses Produkt nicht im Hausmüll entsorgt werden darf. Stattdessen muss es zu einer Sammelstelle für das Recycling von elektrischen und elektronischen Geräten gebracht werden. Durch regelkonforme Entsorgung schützen Sie die Umwelt und die Gesundheit Ihrer Mitmenschen vor negativen Konsequenzen. Informationen zum Recycling und zur Entsorgung dieses Produkts, erhalten Sie von Ihrer örtlichen Verwaltung oder Ihrem Hausmüllentsorgungsdienst.

---

## HERSTELLER & IMPORTEUR (UK)

---

**Hersteller:**

Chal-Tec GmbH, Wallstraße 16, 10179 Berlin, Deutschland.

**Importeur für Großbritannien:**

Chal-Tec UK limited

Unit 6 Riverside Business Centre

Brighton Road

Shoreham-by-Sea

BN43 6RE

United Kingdom

**Dear Customer,**

Congratulations on purchasing this device. Please read the following instructions carefully and follow them to prevent possible damages. We assume no liability for damage caused by disregard of the instructions and improper use. Scan the QR code to get access to the latest user manual and more product information.




---

## CONTENT

---

|                                   |    |
|-----------------------------------|----|
| Installation                      | 18 |
| Key Functions                     | 20 |
| Cleaning and Care                 | 21 |
| Troubleshooting                   | 22 |
| Notes on Environmental Protection | 23 |
| Product Data Sheet                | 24 |
| Disposal Considerations           | 26 |
| Manufacturer & Importer (UK)      | 26 |

---

## TECHNICAL DATA

---

|   |  |
|---|--|
| Item number   | 10032841, 10033748, 1033749,<br>10033750 |
| Power supply  | 220-240 V ~ 50/60 Hz                     |
| <b>Note:</b> You can purchase an activated carbon filter separately for this cooker hood under item number 10032843. Please visit our website: <a href="http://www.hifi-tower.co.uk">www.hifi-tower.co.uk</a> |  |

---

## SAFETY INSTRUCTIONS

---

- Thank you for purchasing this cooker hood. Please read the instruction manual carefully before you use the cooker hood, and keep it in a safe place.
- The installation work must be carried out by a qualified electrician or competent person. Before you use the cooker hood, make sure that the voltage (V) and the frequency (Hz) indicated on the cooker hood are exactly the same as the voltage and the frequency in your home.
- The manufacturer and the agent will not bear any responsibility for the damage caused by inappropriate installation and usage.
- Children under the age of 8 must not use the cooker hood.
- The appliance is not intended for commercial use, but only for household and similar environments.
- The cooker hood and its filter mesh should be cleaned regularly in order to keep it in good working order.
- Before cleaning, switch the power off at the main supply.
- Clean the cooker hood according to the instruction manual and keep the cooker hood from the danger of burning.
- Prohibit putting the cooker hood by fire.
- If the appliance does not function normally, contact the manufacturer or a specialist company.
- This device may be only used by children 8 years old or older and persons with limited physical, sensory and mental capabilities and / or lack of experience and knowledge, provided that they have been instructed in use of the device by a responsible person who understands the associated risks.
- If the supply cord is damaged, it must be replaced by the manufacturer, its service agent or similarly qualified persons in order to avoid a hazard.
- If the range hood is used at the same time as appliances burning gas or other fuels, the room must be adequately ventilated.
- Do not flambé under the range hood. Accessible parts may become hot when used with cooking appliances.

### Important hints on installation

- The air must not be discharged into a flue that is used for exhausting fumes from appliances burning gas or other fuels (not applicable to appliances that only discharge the air back into the room).
- Regulations concerning the discharge of air have to be fulfilled.



## Important notes about the extraction mode



### WARNING

Risk of poisoning from exhaust gases sucked back. Never operate the device in extraction mode simultaneously with an open flue appliance when there is not adequate airflow guaranteed.

Open flue combustion equipment (for example, gas, oil, wood or coal-fired heaters, tankless water heaters, water heaters) pulls combustion air from the room and runs it through an exhaust pipe or chimney to the outside. In the extraction mode, indoor air is removed from the kitchen and the adjacent rooms - without sufficient air intake this creates a vacuum. Toxic gases from the chimney or extraction flue can thereby be sucked back into the living spaces.

- Always ensure that a sufficient supply of fresh air is guaranteed and that the air can circulate.
- An air supply / extractor box alone does not ensure compliance with the limit value.

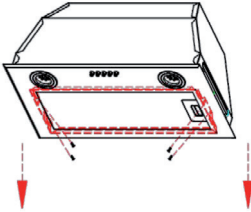
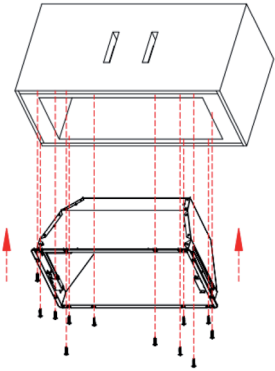
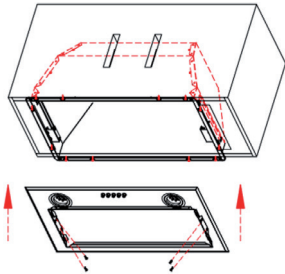
Safe operation is only possible when the negative pressure in the room where the appliance is located does not exceed 4 Pa (0.04 mbar). This can be achieved when the air required for combustion can flow through openings that are not closable, for example in doors, windows, in conjunction with an air supply / extractor box or through other technical measures. In any case, consult a qualified chimney sweep who can assess the entire ventilation of your house and propose appropriate measures for adequate ventilation.

If the hood is used exclusively in the recirculation mode, unrestricted operation is possible.

### Important note on disassembly of the device

- Disassembly is similar to installation/assembly in reverse order.
- Take a second person to help you during disassembly to avoid injuries.

## INSTALLATION

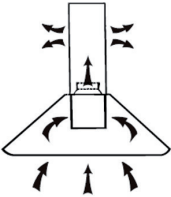
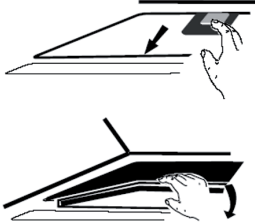
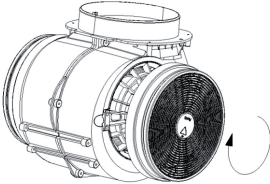
| 1   | 2  |
|---|--|
|                                  |   |
| <p>Push the filter lock to remove the filter, lose the screws in the 2 sides of panel and take off the panel.</p> | <p>Preparing the corresponding size installation holes in the cabinet. Put the range hood into the cabinet and fix it with 12 Cross slot countersunk head tapping screws from the accessories bag.</p> |
| 3   |  |
|                                 | <p>After fixing the range hood, install the panel with screw and then fix the filters.</p>   |

## Installation (Vent inside)

If you do not have an outlet to the outside, exhaust pipe is not required and the installation is similar to the one show in section "Installation (Vent outside)".

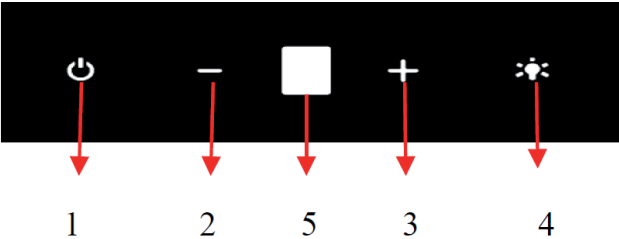
## Installing the Carbon Filter

**Note:** An activated carbon filter (item number 10032843) is not included. But you can buy it as an extractor hood.

| 1  | 2   |
|--|---|
|   |    |
| <p>Activated carbon filter can be used to trap odours.</p>                         | <p>In order to install the activated carbon filter, the grease filter should be detached first. Press the lock and pull it downward.</p>  |
| 3  |   |
|  | <p>Plug the activated carbon filter into the unit and turn it in clockwise direction. Repeat the same on the other side. Make sure the filter is securely locked. Otherwise, it would loosen and cause dangerous. When activated carbon filter attached, the suction power will be lower.</p> |

## KEY FUNCTIONS

**Note:** To turn on the unit, press and hold button (3) or (4), then select the desired function.

|   |  |
|---|--|
|  |  |
| <b>1</b>  | <p>After switching on, all indicators light up and then go out, accompanied by a beep. When switched on, key (1) lights up and the display is on. Each time a key is pressed, a buzzer sounds. The light is white.</p> <p>In standby mode, briefly press the button to start the engine at level 1. Press the button again to stop the engine.</p> |
| <b>2</b>  | <p>When the engine is switched on, briefly press the (-) button to reduce the speed. The speed can be reduced to a maximum of level 1.</p>   |
| <b>3</b>  | <p>Press the (-) button briefly to increase the speed when the unit is switched on. The speed can be increased to a maximum of level 3.</p>  |
| <b>4</b>  | <p>Press the light button in standby mode or in the on state to switch the light on and off. Press and hold the button while the unit is switched on, the display will flash and the unit will switch off with a delay of 5 minutes. If you press the (+) or (-) button during this time, the shutdown is automatically cancelled.</p>             |

---

## CLEANING AND CARE

---

### Monthly Cleaning for Grease Filter

Clean the filter every month can prevent any risk of fire. The filter collects grease, smoke and dust, so the filter is directly affecting the efficiency of the cooker hood. If not cleaned, the grease residue (potential flammable) will saturate on the filter. Clean it with household cleaning detergent.

### Annual Cleaning for Activated Filter

Apply solely to unit that installed as a recirculation unit (not vented to the outside). This filter traps odours and must be replaced at least once a year depending on how frequent the cooker hood used.

### Replacing Bulbs

- 1 Switch the unit off and unplug the appliance.
- 2 Remove the lamp cover by unscrewing the 2 screws.
- 3 Unscrew the incandescent bulb. Replace with the same type and rated bulb.

---

**TROUBLESHOOTING**


---

| <b>Fault</b>                    | <b>Cause</b>   | <b>Solution</b>   |
|---------------------------------|--|---|
| Light on, but fan does not work | The fan blade is jammed.                                 | Switch of the unit and repair by qualified service personnel only.      |
|                                 | The motor is damaged.                                    |   |
| Both light and fan do not work  | light bulb burn.   | Replace the bulb with correct rating.                                   |
|                                 | Power cord looses.                                       | Plug in to the power supply again.                                      |
| Serious Vibra-tion of the unit  | The fan blade is damaged.                                | Switch of the unit and repair by qualified service personnel only.      |
|                                 | The fan motor is not fixed tightly.                      |   |
|                                 | The unit is not hung properly on the bracket.            | Take down the unit and check whether the bracket is in proper location. |
| Suction per-formance not good   | Too long distance between the unit and the cooking plane | Readjust the distance to 65-75cm  |

---

## NOTES ON ENVIRONMENTAL PROTECTION

---

- During cooking, make sure that there is sufficient air supply so that the cooker hood can operate efficiently and with low operating noise.
- Adjust the fan speed to the amount of steam produced during cooking. Use the intensive mode only when necessary. The lower the fan speed, the less energy is consumed.
- If large amounts of steam are produced during cooking, select a higher fan speed in good time. If the cooking steam has already dispersed in the kitchen, the cooker hood must be operated longer.
- Switch off the cooker hood when you no longer need it.
- Switch off the lighting when you no longer need it.
- Clean the filter at regular intervals and replace it if necessary to increase the effectiveness of the ventilation system and prevent fire hazards.
- Always put the lid on when cooking to reduce cooking steam and condensation.

## PRODUCT DATA SHEET

### Information according to Regulation (EU) No. 65/2014

Measurement and calculation methods according to EN 61591:1997+A1:2006+A2:2011+A11:2014+A12:2015

| Item number   | 10033750 10033748 10033749 10032841                  |               |                   |
|---|--|---------------|-------------------|
| Description   | Symbol   | Value         | Unit              |
| Annual Energy Consumption   | AEC <sub>hood</sub>                                  | 42,9          | kWh/Year          |
| Energy Efficiency class   |  | A             |                   |
| Fluid Dynamic Efficiency  | FDE <sub>hood</sub>                                  | 28,5          |                   |
| Fluid Dynamic Efficiency class  |  | A             |                   |
| Lighting Efficiency   | LE <sub>hood</sub>                                   | 48,6          | Lux/W             |
| Lighting Efficiency class   |  | A             |                   |
| Grease Filtering Efficiency   | GFE <sub>hood</sub>                                  | 79,7          | %                 |
| Grease Filtering Efficiency class   |  | C             |                   |
| air flow at minimum and maximum speed in normal use, intensive or boost excluded                          |  | 399,0 / 592,7 | m <sup>3</sup> /h |
| air flow at intensive or boost setting  |  | -             | m <sup>3</sup> /h |
| airborne acoustical A-weighted sound power emissions at minimum and maximum speed available in normal use |  | 60 / 72       | dB                |
| airborne acoustical A-weighted sound power emissions at intensive or boost setting                        |  | -             | dB                |
| power consumption in off mode   | P <sub>o</sub>                                       | 0,44          | W                 |
| power consumption in standby mode   | P <sub>s</sub>                                       | -             | W                 |
| Contact details   | Chal-Tec GmbH, Wallstraße 16, 10179, Berlin, Germany |               |                   |



### Information according to Regulation (EU) No. 66/2014

Measurement and calculation methods according to EN 61591:1997+A1:2006+A2:2011+A11:2014+A12:2015

| Item number  | 10033750 10033748 10033749 10032841                  |       |          |
|--|--|-------|----------|
| Description  | Symbol   | Value | Unit     |
| Annual Energy Consumption  | $AEC_{hood}$   | 42,9  | kWh/Year |
| Time increase factor   | f  | 1,0   |          |
| Fluid Dynamic Efficiency   | $FDE_{hood}$   | 28,5  |          |
| Energy Efficiency Index  | $EEl_{hood}$   | 53,7  |          |
| Measured air flow rate at best efficiency point                    | $Q_{BEP}$  | 342,7 | $m^3/h$  |
| Measured air pressure at best efficiency point                     | $P_{BEP}$  | 341   | Pa       |
| Maximum air flow   | $Q_{max}$  | 592,7 | $m^3/h$  |
| Measured electric power input at best efficiency point             | $W_{BEP}$  | 114,2 | W        |
| Nominal power of the lighting system                               | $W_L$  | 3     | W        |
| Average illumination of the lighting system on the cooking surface | $E_{middle}$   | 146   | Lux      |
| Measured power consumption in standby mode                         | $P_o$  | -     | W        |
| Measured power consumption off mode                                | $P_s$  | 0,44  | W        |
| Sound power level  | $L_{WA}$   | 72    | dB       |
| Contact details  | Chal-Tec GmbH, Wallstraße 16, 10179, Berlin, Germany |       |          |

---

## DISPOSAL CONSIDERATIONS

---



If there is a legal regulation for the disposal of electrical and electronic devices in your country, this symbol on the product or on the packaging indicates that this product must not be disposed of with household waste. Instead, it must be taken to a collection point for the recycling of electrical and electronic equipment. By disposing of it in accordance with the rules, you are protecting the environment and the health of your fellow human beings from negative consequences. For information about the recycling and disposal of this product, please contact your local authority or your household waste disposal service.

---

## MANUFACTURER & IMPORTER (UK)

---

**Manufacturer:**

Chal-Tec GmbH, Wallstrasse 16, 10179 Berlin, Germany.

**Importer for Great Britain:**

Chal-Tec UK limited  
Unit 6 Riverside Business Centre  
Brighton Road  
Shoreham-by-Sea  
BN43 6RE  
United Kingdom

**Estimado cliente,**

Le felicitamos por la adquisición de este producto. Lea atentamente las siguientes instrucciones y sígalas para evitar posibles daños. No asumimos ninguna responsabilidad por los daños causados por el incumplimiento de las instrucciones y el uso inadecuado. Escanee el siguiente código QR para obtener acceso a la última guía del usuario y más información sobre el producto.




---

## ÍNDICE DE CONTENIDOS

---

|                                       |    |
|---------------------------------------|----|
| Indicaciones de seguridad             | 28 |
| Instalación                           | 30 |
| Funciones de los botones              | 32 |
| Limpieza y mantenimiento              | 33 |
| Detección y resolución de problemas   | 34 |
| Notas para cuidar del medio ambiente  | 35 |
| Ficha técnica del producto            | 36 |
| retirada del aparato                  | 38 |
| Fabricante e importador (Reino Unido) | 38 |

---

## DATOS TÉCNICOS

---

|  |  |
|--|--|
| Número de artículo   | 10032841, 10033748, 1033749,<br>10033750 |
| Fuente de alimentación   | 220-240 V ~ 50/60 Hz                     |
| <b>Nota:</b> Para esta campana extractora puede adquirir un filtro de carbón activo con el número de artículo 10032843. Para ello, visite nuestra página web: <a href="http://www.elektronik-star.es">www.elektronik-star.es</a> |  |

---

## INDICACIONES DE SEGURIDAD

---

- Lea atentamente todas las indicaciones y conserve este manual para consultas posteriores.
- Los trabajos de montaje deben ser realizados solamente por un electricista u otro profesional. Antes de utilizar la campana extractora, asegúrese de que la tensión (V) y la frecuencia indicada en la campana extractora (Hz) coinciden con la tensión (V) y frecuencia (Hz) de su suministro eléctrico.
- La empresa no se responsabiliza de los daños ocasionados por un uso o instalación indebida del producto.
- Los niños menores de 8 años no deben utilizar la campana extractora.
- Este aparato no ha sido concebido para un uso comercial, sino doméstico o para entornos similares.
- Limpie el aparato y el filtro con regularidad para que el aparato funcione siempre de manera eficiente. Desconecte el enchufe antes de limpiar el aparato.
- Limpie el aparato solamente según se describe en estas instrucciones.
- No utilice fuentes de ignición bajo la campana extractora.
- Si el aparato no funciona correctamente, contacte inmediatamente con el fabricante.
- Este aparato puede ser utilizado por niños mayores de 8 años y personas con discapacidades físicas, sensoriales y mentales y/o con falta de experiencia y conocimientos, siempre y cuando hayan sido instruidos sobre el uso del aparato y comprendan los peligros y riesgos asociados.
- Si el cable de alimentación o el enchufe están dañados, deberán ser sustituidos por el fabricante, un servicio técnico autorizado o una persona igualmente cualificada.
- Si utiliza la campana extractora con hornillos y entren en combustión el gas u otras sustancias combustibles, deberá garantizar una buena ventilación de la sala.
- No flamee nada bajo la campana extractora.
- Advertencia: La superficie del aparato puede alcanzar temperaturas muy elevadas durante el funcionamiento.

### Indicaciones importantes de instalación

- El aire no puede desviarse a un tiro de salida que se emplee para evacuar humos de gases u otras sustancias inflamables (no se aplica para aparatos que solo desvíen el aire a la sala).
- Siga todas las disposiciones locales para montar las instalaciones de ventilación.

## Notas importantes acerca del modo de extracción



### ADVERTENCIA

Peligro de muerte, riesgo de intoxicación provocado por gases en combustión aspirados. Nunca ponga en funcionamiento la función de extracción simultáneamente con un dispositivo que genere calor en una estancia estancia si no se ha garantizado una ventilación suficiente.

Los dispositivos no estancos que generan calor (por ejemplo, radiadores que funcionan con gas, aceite, madera o carbón, calentadores, calentadores de agua) extraen el aire de combustión de la estancia correspondiente y canalizan el aire de salida por medio de un tiro (por ejemplo una chimenea) hacia el exterior. Al encender simultáneamente una campana extractora, el aire de la cocina y de las estancias colindantes se extrae y sin suficiente aire adicional se produce el fenómeno de presión hipoatmosférica. Los gases nocivos de la chimenea o del orificio de salida retornan a la estancia.

- Siempre debe proveer de suficiente aire adicional a la estancia.
- Un conducto de ventilación y evacuación no garantiza en su totalidad que se cumpla el valor límite.

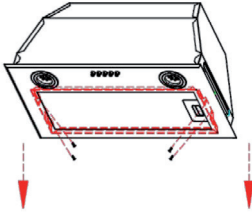
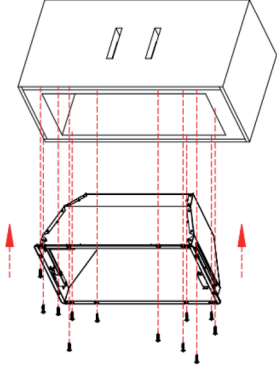
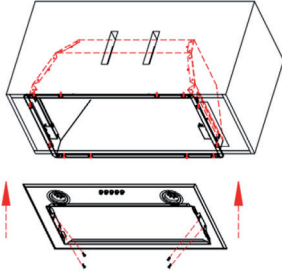
Solo se garantizará un funcionamiento sin riesgos cuando presión hipoatmosférica en la estancia del dispositivo generador de calor no supere los 4 Pa (0,04 mbar). Esto podrá conseguirse cuando el aire necesario para la combustión pueda circular por orificios sin cierre, como puertas o ventanas, junto con un conducto de ventilación o evacuación o a través de otros medios técnicos. En cualquier caso, siga el consejo del constructor de chimeneas autorizado que pueda evaluar la conexión de ventilación general de su hogar y tomar las medidas necesarias.

Si pone en funcionamiento la campana extractora en modo circulación de aire, puede utilizarla sin ninguna limitación.

### Nota importante sobre el desmontaje del aparato

- El desmontaje es igual que el montaje pero en orden inverso.
- Al desmontar el aparato, pida ayuda a una segunda persona para evitar lesiones.

# INSTALACIÓN

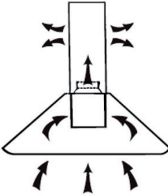
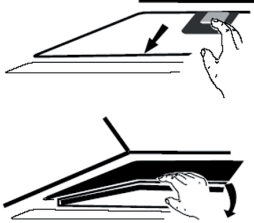
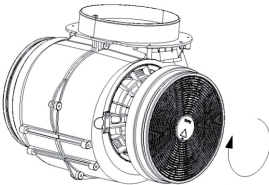
|   |   |
|---|---|
| <p style="text-align: center;"><b>1</b></p>  | <p style="text-align: center;"><b>2</b></p>    |
| <p>Presione el cierre del filtro para quitarlo. Afloje los tornillos en ambos lados de la placa y retire la placa.</p>        | <p>Prepare los agujeros de montaje correspondientes en el armario. Coloque la campana extractora en la parte de abajo del gabinete y fíjela con 12 tornillos autorroscante en cruz de la bolsa de accesorios.</p> |
| <b>3</b>  |   |
|   | <p>Después de colocar la campana extractora, monte la placa con un tornillo y luego fije los filtros.</p>   |

## Instalación con ventilación interior

Si no tiene un conducto de humos externo, no necesitará un tubo de escape. La instalación corresponde a la instalación con ventilación externa.

## Instalación del filtro de carbón activado

**Atención:** No está incluido un filtro de carbón activado (número de artículo 10032843). Pero usted lo puede comprar con la campana extractora.

| 1  | 2   |
|--|---|
|   |    |
| <p>Con un filtro de carbón activado instalado en las campanas con ventilación interna, es posible filtrar los olores desagradables de los alimentos.</p> | <p>Para poder instalar el filtro, primero debe quitar el filtro de grasa. Presione el cierre y tírelo hacia abajo.</p>  |
| 3  |   |
|    | <p>Coloque el filtro de carbón activado en el ventilador y gírelo en el sentido de las agujas del reloj. Repita el procedimiento en el otro lado. Asegúrese de que el filtro esté bien sujeto, ya que de lo contrario podría aflojarse y ser peligroso. Nota: Con el filtro de carbón activado instalado, la capacidad de extracción disminuye ligeramente.</p> |

## FUNCIONES DE LOS BOTONES

**Nota:** para encender el aparato, mantenga pulsado el botón (3) o (4) y, a continuación, seleccione la función que desee.

|  |   |
|--|---|
| <p>1                      2                      5                      3                      4</p> |   |
| <b>1</b>   | <p>Después de encender el aparato, se iluminan todos los indicadores y luego se apagan, acompañados de un pitido. Con el aparato encendido, el botón (1) se ilumina y se enciende la pantalla. Cada vez que pulse un botón, suena un zumbido. La luz se enciende en color blanco.</p>   |
|  | <p>En modo reposo, pulse el botón para iniciar el motor a nivel de velocidad 1. Pulse de nuevo para apagarlo.</p>   |
| <b>2</b>   | <p>Con el aparato encendido, pulse el botón (-) para reducir la velocidad. La velocidad se puede reducir como máximo al nivel 1.</p>  |
| <b>3</b>   | <p>Con el aparato encendido, pulse el botón (+) para aumentar la velocidad. La velocidad se puede aumentar como máximo hasta el nivel 3.</p>  |
| <b>4</b>   | <p>Con el aparato en reposo o encendido, pulse el botón de la luz para apagar y encender la luz. Mantenga pulsado el botón con el aparato encendido y la pantalla parpadea para indicar que el aparato se apagará con un retardo de 5 minutos. Si en ese momento pulsa los botones (+) o (-), se anulará el aparato automático.</p> |



---

## LIMPIEZA Y MANTENIMIENTO

---

### Limpieza mensual de los filtros de grasa

Limpie el filtro todos los meses para evitar el riesgo de incendio. El filtro acumula grasa, humo y polvo e influye así en la eficiencia de la campana extractora. Si el filtro no se limpia, se acumularán residuos de grasa. Limpie el filtro con agua y un poco de detergente y déjelo secar al aire después.

### Cambio anual de filtros de carbón activado

Si la unidad se utiliza como unidad de recirculación (no ventilada hacia el exterior), el filtro de carbón activado debe sustituirse al menos una vez al año, dependiendo de la frecuencia de uso de la campana extractora.

### Cambio de la lámpara

1. Apague la unidad y desenchúfela de la toma de corriente.
2. Desatornille y retire los 2 tornillos de la tapa de la lámpara.
3. Desenrosque la lámpara y sustitúyala por una del mismo tipo.

---

**DETECCIÓN Y RESOLUCIÓN DE PROBLEMAS**


---

| <b>Problema</b>                                    | <b>Posible causa</b>                                     | <b>Solución</b>  |
|--|--|--|
| La luz se enciende pero el ventilador no funciona. | La hoja del ventilador está averiada.                    | Apague el aparato y contacte con un servicio técnico.                                  |
|  | El motor está averiado.                                  |  |
| La luz y el ventilador no funcionan.               | La bombilla está fundida.                                | Sustituya la bombilla por otra del mismo modelo.                                       |
|  | El aparato no está enchufado.                            | Conecte el aparato.  |
| El aparato emite fuertes vibraciones.              | La hoja del ventilador está averiada.                    | Apague el aparato y contacte con un servicio técnico.                                  |
|  | El motor no se ha instalado correctamente.               |  |
|  | El aparato no se ha instalado correctamente en la pared. | Descuelgue el aparato y asegúrese de que está colocado correctamente sobre el soporte. |
| La potencia extractora es insuficiente.            | Demasiada distancia entre la campana y la cocina.        | Cuelgue la campana entre 65-75 cm por encima de la superficie de cocción.              |

---

## NOTAS PARA CUIDAR DEL MEDIO AMBIENTE

---

- Durante la cocción, asegúrese de que haya un flujo de aire suficiente para que la campana extractora funcione eficazmente y con poco ruido de funcionamiento.
- Ajuste la velocidad del ventilador a la cantidad de vapor producida durante la cocción. Utilice el modo intensivo sólo cuando sea necesario. Cuanto menor sea la velocidad del ventilador, menos energía consume.
- Si se producen grandes cantidades de vapor durante la cocción, seleccione una velocidad de ventilador más alta. Si el vapor de la cocción ya se ha extendido por toda la cocina, la campana extractora debe funcionar durante más tiempo.
- Apague la campana extractora cuando ya no la necesite.
- Apaga la iluminación cuando ya no la necesites.
- Limpie el filtro a intervalos regulares y sustitúyalo si es necesario, para aumentar la eficacia del sistema de ventilación y prevenir los riesgos de incendio.
- Ponga siempre la tapa cuando cocine para reducir el vapor de la cocción y la condensación.

## FICHA TÉCNICA DEL PRODUCTO

### Información según el Reglamento (UE) n° 65/2014

Métodos de medición y cálculo según EN 61591:1997+A1:2006+A2:2011+A11:2014+A12:2015

| Número de artículo   | 10033750 10033748 10033749 10032841                   |               |                   |
|--|---|---------------|-------------------|
| Descripción  | Símbolo   | Valor         | Unidad            |
| Consumo anual de energía   | AEC <sub>hood</sub>                                   | 42,9          | kWh/Año           |
| Clase de eficiencia energética   |   | A             |                   |
| eficiencia fluidodinámica  | FDE <sub>hood</sub>                                   | 28,5          |                   |
| Clase de eficiencia fluidodinámica   |   | A             |                   |
| Eficiencia de la iluminación   | LE <sub>hood</sub>                                    | 48,6          | Lux/W             |
| Clase de eficiencia lumínica   |   | A             |                   |
| Eficacia de la separación de la grasa  | GFE <sub>hood</sub>                                   | 79,7          | %                 |
| Clase de eficiencia de separación de grasas  |   | C             |                   |
| Flujo de aire al mínimo y a la máxima velocidad en funcionamiento normal, excepto para el funcionamiento en el nivel de velocidad intensivo o rápido |   | 399,0 / 592,7 | m <sup>3</sup> /h |
| Flujo de aire durante el funcionamiento en el nivel de velocidad intensivo o rápido  |   | -             | m <sup>3</sup> /h |
| Emisiones de ruido aéreo con ponderación A a la velocidad mínima y máxima disponible durante el funcionamiento normal                                |   | 60 / 72       | dB                |
| Emisiones de ruido aéreo ponderadas A durante el funcionamiento en la fase intensiva o de alta velocidad   |   | -             | dB                |
| Consumo de energía en modo apagado   | P <sub>o</sub>  | 0,44          | W                 |
| Consumo de energía en modo de espera   | P <sub>s</sub>  | -             | W                 |
| Datos de contacto  | Chal-Tec GmbH, Wallstraße 16, 10179, Berlin, Alemania |               |                   |

**Datos según el Reglamento (UE) n° 66/2014**

Métodos de medición y cálculo según EN 61591:1997+A1:2006+A2:2011+A11:2014+A12:2015

| Número de artículo   | 10033750 10033748 10033749 10032841                   |       |                   |
|--|---|-------|-------------------|
| Descripción  | Símbolo   | Valor | Unidad            |
| Consumo anual de energía   | $AEC_{hood}$  | 42,9  | kWh/Año           |
| Factor de extensión temporal   | f   | 1,0   |                   |
| eficiencia fluidodinámica  | $FDE_{hood}$  | 28,5  |                   |
| Índice de eficiencia energética  | $EEl_{hood}$  | 53,7  |                   |
| Caudal de aire medido en el punto óptimo                                 | $Q_{BEP}$   | 342,7 | m <sup>3</sup> /h |
| Presión de aire medida en el mejor punto                                 | $P_{BEP}$   | 341   | Pa                |
| Flujo de aire máximo   | $Q_{max}$   | 592,7 | m <sup>3</sup> /h |
| Potencia eléctrica de entrada medida en el mejor punto                   | $W_{BEP}$   | 114,2 | W                 |
| Potencia nominal del sistema de iluminación                              | $W_L$   | 3     | W                 |
| Iluminación media del sistema de iluminación en la superficie de cocción | $E_{middle}$  | 146   | Lux               |
| Consumo de energía medido en modo de espera                              | $P_o$   | -     | W                 |
| Consumo de energía medido en estado apagado                              | $P_s$   | 0,44  | W                 |
| Nivel de potencia sonora   | $L_{WA}$  | 72    | dB                |
| Datos de contacto  | Chal-Tec GmbH, Wallstraße 16, 10179, Berlin, Alemania |       |                   |

---

## RETIRADA DEL APARATO

---



Si en su país existe una disposición legal relativa a la eliminación de aparatos eléctricos y electrónicos, este símbolo estampado en el producto o en el embalaje advierte que no debe eliminarse como residuo doméstico. En lugar de ello, debe depositarse en un punto de recogida de reciclaje de aparatos eléctricos y electrónicos. Una gestión adecuada de estos residuos previene consecuencias potencialmente negativas para el medio ambiente y la salud de las personas. Puede consultar más información sobre el reciclaje y la eliminación de este producto contactando con su administración local o con su servicio de recogida de residuos.

---

## FABRICANTE E IMPORTADOR (REINO UNIDO)

---

**Fabricante:**

Chal-Tec GmbH, Wallstraße 16, 10179 Berlín, Alemania.

**Importador para Gran Bretaña:**

Chal-Tec UK limited  
Unit 6 Riverside Business Centre  
Brighton Road  
Shoreham-by-Sea  
BN43 6RE  
United Kingdom

Chère cliente, cher client,

Toutes nos félicitations pour l'acquisition de ce nouvel appareil. Veuillez lire attentivement et respecter les instructions de ce mode d'emploi afin d'éviter d'éventuels dommages. Nous ne saurions être tenus pour responsables des dommages dus au non-respect des consignes et à la mauvaise utilisation de l'appareil. Scannez le QR-Code pour obtenir la dernière version du mode d'emploi et des informations supplémentaires concernant le produit.




---

## SOMMAIRE

---

|   |    |
|---|----|
| Consignes de sécurité                             | 40 |
| Installation                                      | 42 |
| Fonctions des touches                             | 44 |
| Nettoyage et entretien                            | 45 |
| Résolution des problèmes                          | 46 |
| Informations sur la protection de l'environnement | 47 |
| Fiche de données produit                          | 48 |
| Informations sur le recyclage                     | 50 |
| Fabricant et importateur (UK)                     | 50 |

---

## FICHE TECHNIQUE

---

|  |  |
|--|--|
| Numéro d'article   | 10032841, 10033748, 1033749,<br>10033750 |
| Source d'alimentation  | 220-240 V ~ 50/60 Hz                     |
| <b>Remarque</b> : Vous pouvez également acheter un filtre à charbon actif pour cette hotte aspirante sous le numéro d'article 10032843. Pour cela, consultez notre site Web : <a href="http://www.elektronik-star.fr">www.elektronik-star.fr</a> |  |

---

## CONSIGNES DE SÉCURITÉ

---

- Lisez attentivement toutes les consignes avant d'utiliser l'appareil et conservez ce mode d'emploi pour vous y référer ultérieurement.
- Les travaux de montage doivent être effectués uniquement par un électricien professionnel ou un spécialiste. Avant d'utiliser la hotte aspirante, assurez-vous que la tension (V) et la fréquence indiquée sur la hotte aspirante (Hz) correspondent à la tension (V) et à la fréquence (Hz) de votre alimentation.
- Le fabricant ne saurait être tenu responsable des dégâts occasionnés par le non-respect des consignes d'utilisation et d'installation.
- Les enfants de moins de 8 ne doivent pas utiliser la hotte aspirante.
- L'appareil n'est pas destiné à une utilisation commerciale mais au cadre domestique et dans des conditions similaires.
- Nettoyez l'appareil et le filtre régulièrement pour que l'appareil fonctionne toujours de manière efficace.
- Avant le nettoyage, débranche toujours la fiche de la prise.
- Nettoyez l'appareil exactement comme il est indiqué dans le mode d'emploi.
- N'utilisez aucune flamme libre sous la hotte aspirante.
- Si l'appareil ne fonctionne pas normalement, adressez-vous au fabricant ou à un spécialiste.
- Cet appareil peut être utilisé par des enfants de 8 ans ou plus et des personnes ayant des capacités physiques, sensorielles et mentales limitées et / ou dénuées d'expérience et de connaissances, à condition d'avoir été instruits au fonctionnement de l'appareil par une personne responsable et d'en comprendre les risques associés.
- Si le câble secteur ou la fiche sont endommagés, faites-les remplacer par le fabricant un service professionnel agréé ou une personne de qualification équivalente.
- Si la hotte aspirante est utilisée avec une cuisinière à gaz ou utilisant d'autres combustibles, une ventilation suffisante de la pièce doit être assurée.
- Ne faites pas de flambée sous la hotte aspirante.
- Attention : la surface de l'appareil peut devenir très chaude pendant le fonctionnement.

### Conseils importants pour l'installation

- L'air ne doit pas être dirigé vers une conduite déjà utilisée pour aspirer les gaz de combustion provenant d'une cuisinière à gaz ou utilisant d'autres combustibles (valable même pour les appareils qui ne renvoient pas l'air dans la pièce).
- Respectez les réglementations locales concernant l'installation de dispositifs d'extraction d'air.



## Remarques importantes concernant le mode d'extraction



### MISE EN GARDE

Danger de mort, risques d'intoxication ! Par la ré-aspiration de gaz de combustion. Ne jamais utiliser la fonction d'aspiration de l'appareil en même temps qu'un foyer dépendant de l'air ambiant si l'air frais est insuffisant.

Les foyers dépendants de l'air ambiant (par ex. les systèmes de chauffage au gaz, au fuel, au bois ou au charbon, les chauffe-eaux électriques, les chaudières) extraient l'air de combustion de la pièce où l'appareil est installé et rejettent les gaz résiduaires à l'extérieur en les faisant passer par un conduit d'évacuation des gaz (par ex. une cheminée). Lorsque la hotte aspirante est en marche, la cuisine et les pièces adjacentes extraient l'air ambiant – une dépressurisation se produit si le volume d'air frais n'est pas suffisant. Les gaz toxiques d'une cheminée ou d'un foyer seront ré-aspirés dans la pièce d'habitation.

- Ainsi, il est toujours nécessaire de veiller à ce qu'il y ait une quantité suffisante d'air frais.
- Un caisson mural d'aspiration/d'évacuation ne peut pas garantir à lui seul le respect des valeurs limites.

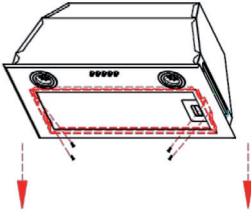
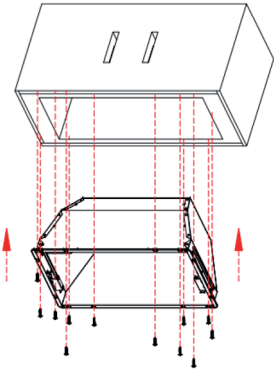
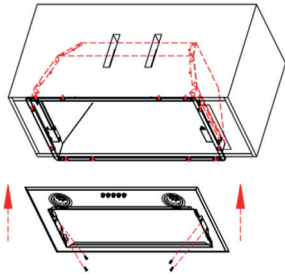
Un fonctionnement sans risque est uniquement possible si la dépressurisation de la pièce où est installé le foyer ne dépasse pas 4 Pa (0,04 mbar). Ceci n'est possible que si l'air nécessaire à la combustion peut circuler par des ouvertures permanentes, par ex. dans des portes, fenêtres associées à un caisson mural d'aspiration/d'évacuation ou par d'autres dispositifs techniques. Dans tous les cas, demander conseil auprès du ramoneur responsable de la circulation de l'air pour l'ensemble du bâtiment, il sera à même de proposer les mesures à prendre pour une aération appropriée.

Si la hotte aspirante est utilisée exclusivement en mode ventilation tournante, son fonctionnement n'est soumis à aucune restriction.

## Remarques importantes pour le démontage de l'appareil

- Pour le démontage, suivez les mêmes étapes que l'installation / montage dans l'ordre inverse.
- Faites-vous aider par une deuxième personne lors du démontage pour éviter les blessures.

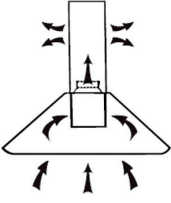
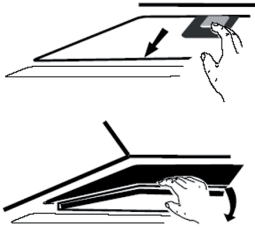
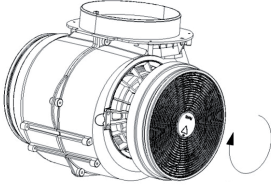
## INSTALLATION

| 1  | 2  |
|--|--|
|   |   |
| <p>Appuyez sur le verrouillage du filtre pour le retirer. Desserrez les vis des deux côtés de la plaque et retirez-la.</p> | <p>Préparez les trous d'installation correspondants dans le coffrage. Placez la hotte au fond du coffrage et fixez-la avec 12 vis cruciformes du sachet d'accessoires.</p> |
| 3  |  |
|    | <p>Après avoir fixé la hotte, montez la plaque avec la vis, puis fixez les filtres.</p>  |

## Installation en recirculation d'air

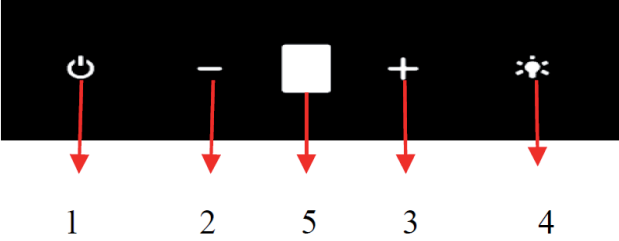
Si vous n'avez pas d'évacuation externe, vous n'avez pas besoin d'un tuyau d'extraction. Le reste de l'installation correspond à l'installation avec extraction.  
Installation de filtres à charbon actif

**Remarque :** le filtre à charbon actif (article numéro 10032843) ne fait pas partie de la livraison. Vous pouvez toutefois l'acheter en complément de votre hotte.

| 1   | 2   |
|---|---|
|                                |    |
| <p>Le filtre à charbon actif permet à la hotte de filtrer et d'éliminer les odeurs désagréables de cuisine.</p> | <p>Pour installer le filtre, vous devez d'abord démonter le filtre à graisse. Appuyez sur la fermeture et abaissez-la.</p>  |
| 3   |   |
|                               | <p>Placez le filtre à charbon actif sur le ventilateur et tournez-le dans le sens des aiguilles d'une montre. Répétez la procédure de l'autre côté. Assurez-vous que le filtre est bien serré, sinon il pourrait se détacher et présenter un danger. Remarque : lorsque le filtre à charbon actif est installé, la puissance d'aspiration diminue légèrement.</p> |

## FONCTIONS DES TOUCHES

**Remarque :** pour allumer l'appareil, appuyez sur la touche (3) ou (4) puis sélectionnez la fonction souhaitée.

|   |  |
|---|--|
|  |  |
| <b>1</b>  | <p>Au démarrage de l'appareil, tous les voyants s'allument puis s'éteignent, accompagnés d'un bip. Lorsque l'appareil est allumé, la touche (1) s'allume ainsi que l'écran. Un buzzer retentit à chaque pression sur une touche. L'éclairage est blanc.</p> <p>En mode veille, appuyez brièvement sur la touche pour démarrer le moteur au niveau 1. Appuyez à nouveau sur la touche pour arrêter le moteur.</p> |
| <b>2</b>  | <p>En mode allumé, appuyez brièvement sur la touche (-) pour réduire la vitesse. Vous pouvez réduire la vitesse au niveau 1 au maximum.</p>  |
| <b>3</b>  | <p>En mode allumé, appuyez brièvement sur la touche (+) pour augmenter la vitesse. Vous pouvez augmenter la vitesse jusqu'au niveau 3 au maximum.</p>  |
| <b>4</b>  | <p>En mode veille ou allumé, appuyez sur la touche d'éclairage pour allumer et éteindre l'éclairage. Quand l'appareil est allumé, appuyez sur la touche et maintenez-la. L'écran clignote et l'appareil s'éteint avec un délai de 5 minutes. Si vous appuyez sur la touche (+) ou (-) pendant ce temps, l'arrêt est automatiquement annulé.</p>  |

---

## NETTOYAGE ET ENTRETIEN

---

### Nettoyage mensuel du filtre à graisse

Nettoyez le filtre tous les mois pour éviter un risque d'incendie. Le filtre recueille la graisse, la fumée et la poussière et réduit ainsi l'efficacité de la hotte. Si le filtre n'est pas nettoyé, les restes de graisse s'y accumulent. Nettoyez le filtre avec de l'eau et un peu de liquide vaisselle et faites-le ensuite sécher à l'air.

### Remplacement annuel du filtre à charbon actif

Si l'appareil est utilisé en mode de circulation d'air (non ventilée vers l'extérieur), le filtre à charbon actif doit être remplacé au moins une fois par an, en fonction de la fréquence d'utilisation de la hotte.

### Remplacement d'une ampoule

- 1 Mettez l'appareil hors tension et débranchez la fiche de la prise.
- 2 Dévissez et retirez les 2 vis du couvercle de l'ampoule.
- 3 Dévissez l'ampoule et remplacez-la par une neuve de même type.

## RÉSOLUTION DES PROBLÈMES

| Problème  | Cause possible  | Solution   |
|---|---|--|
| L'éclairage s'allume mais le ventilateur ne fonctionne pas. | Les pales de ventilation sont cassées.                | Éteindre l'appareil et le faire réviser par une entreprise spécialisée.  |
|   | Le moteur est endommagé.                              |  |
| L'éclairage et le ventilateur ne fonctionnent pas.          | L'ampoule est usagée.                                 | Remplacer l'ampoule par une autre équivalente.   |
|   | L'appareil est débranché.                             | Brancher l'appareil.   |
| L'appareil produit de fortes vibrations.                    | Les pales de ventilation sont cassées.                | Éteindre l'appareil et le faire réviser par une entreprise spécialisée.  |
|   | Ne moteur n'est pas bien positionné                   |  |
|   | L'appareil n'est pas bien fixé au mur.                | Décrocher l'appareil et s'assurer que les fixations sont correctement installées.                              |
| L'aspiration est mauvaise.                                  | Écart trop important entre la hotte et la cuisinière. | Monter la hotte aspirante de telle manière à ce que l'écart avec la cuisinière soit compris entre 65 et 75 cm. |

---

## INFORMATIONS SUR LA PROTECTION DE L'ENVIRONNEMENT

---

- Assurez-vous qu'il y a une ventilation suffisante pendant la cuisson pour que la hotte aspirante puisse fonctionner efficacement et avec un faible niveau sonore.
- Ajustez la vitesse du ventilateur à la quantité de vapeur produite pendant la cuisson. Utilisez le mode intensif uniquement lorsque cela est nécessaire. Plus la vitesse du ventilateur est basse, moins la consommation d'énergie est réduite.
- Si de grandes quantités de vapeur sont produites pendant la cuisson, sélectionnez une vitesse de ventilation plus élevée en temps utile. Si la vapeur de cuisson est déjà répartie dans la cuisine, la hotte aspirante devra fonctionner plus longtemps.
- Éteignez la hotte aspirante lorsque vous n'en avez plus besoin.
- Éteignez l'éclairage lorsque vous n'en avez plus besoin.
- Nettoyez le filtre à intervalles réguliers et remplacez-le si nécessaire afin d'augmenter l'efficacité du système de ventilation et d'éviter les risques d'incendie.
- Mettez toujours le couvercle pendant la cuisson pour réduire la vapeur et la condensation.

## FICHE DE DONNÉES PRODUIT

### Informations selon le règlement (UE) n ° 65/2014

Méthodes de mesure et de calcul selon EN 61591:1997+A1:2006+A2:2011+A11:2014+A12:2015

| Numéro d'article   | 10033750 10033748 10033749 10032841                    |               |                   |
|--|--|---------------|-------------------|
| Description  | Symbole  | Valeur        | Unité             |
| Consommation annuelle d'énergie  | AEC <sub>hood</sub>                                    | 42,9          | kWh/Année         |
| Classe d'efficacité énergétique  |  | A             |                   |
| Efficacité dynamique des fluides   | FDE <sub>hood</sub>                                    | 28,5          |                   |
| Classe d'efficacité dynamique des fluides  |  | A             |                   |
| Efficacité lumineuse   | LE <sub>hood</sub>                                     | 48,6          | Lux/W             |
| Classe d'efficacité lumineuse  |  | A             |                   |
| Efficacité de séparation des graisses  | GFE <sub>hood</sub>                                    | 79,7          | %                 |
| Classe d'efficacité de capture des graisses  |  | C             |                   |
| Débit d'air à vitesse minimale et maximale en fonctionnement normal, à l'exception du fonctionnement au niveau intensif ou au niveau haute vitesse |  | 399,0 / 592,7 | m <sup>3</sup> /h |
| Flux d'air pendant le fonctionnement au niveau intensif ou au niveau haute vitesse   |  | -             | m <sup>3</sup> /h |
| Niveau sonore de classe A aux vitesses minimale et maximale disponibles en fonctionnement normal   |  | 60 / 72       | dB                |
| Niveau sonore de classe A en fonctionnement au niveau intensif ou au niveau haute vitesse  |  | -             | dB                |
| Consommation d'énergie appareil éteint   | P <sub>o</sub>   | 0,44          | W                 |
| Consommation électrique en veille  | P <sub>s</sub>   | -             | W                 |
| Coordonnées de contact   | Chal-Tec GmbH, Wallstraße 16, 10179, Berlin, Allemagne |               |                   |



### Informations selon le règlement (UE) n ° 66/2014

Méthodes de mesure et de calcul selon EN 61591:1997+A1:2006+A2:2011+A11:2014+A12:2015

| Numéro d'article   | 10033750 10033748 10033749 10032841                    |        |                   |
|--|--|--------|-------------------|
| Description  | Symbole  | Valeur | Unité             |
| Consommation annuelle d'énergie                                    | $AEC_{hood}$   | 42,9   | kWh/Année         |
| Facteur d'extension de temps                                       | f  | 1,0    |                   |
| Efficacité dynamique des fluides                                   | $FDE_{hood}$   | 28,5   |                   |
| Indice d'efficacité énergétique                                    | $EEl_{hood}$   | 53,7   |                   |
| Débit d'air mesuré au meilleur point                               | $Q_{BEP}$  | 342,7  | m <sup>3</sup> /h |
| Pression d'air mesurée au meilleur point                           | $P_{BEP}$  | 341    | Pa                |
| Débit d'air maximal  | $Q_{max}$  | 592,7  | m <sup>3</sup> /h |
| Puissance électrique d'entrée mesurée au meilleur point            | $W_{BEP}$  | 114,2  | W                 |
| Puissance nominale du système d'éclairage                          | $W_L$  | 3      | W                 |
| Puissance moyenne du système d'éclairage sur la surface de cuisson | $E_{middle}$   | 146    | Lux               |
| Consommation électrique mesurée en mode veille                     | $P_o$  | -      | W                 |
| Consommation d'énergie mesurée appareil éteint                     | $P_s$  | 0,44   | W                 |
| Niveau sonore  | $L_{WA}$   | 72     | dB                |
| Coordonnées de contact   | Chal-Tec GmbH, Wallstraße 16, 10179, Berlin, Allemagne |        |                   |

---

## INFORMATIONS SUR LE RECYCLAGE

---



S'il existe une réglementation pour l'élimination ou le recyclage des appareils électriques et électroniques dans votre pays, ce symbole sur le produit ou sur l'emballage indique que cet appareil ne doit pas être jeté avec les ordures ménagères. Vous devez le déposer dans un point de collecte pour le recyclage des équipements électriques et électroniques. La mise au rebut conforme aux règles protège l'environnement et la santé de vos semblables des conséquences négatives. Pour plus d'informations sur le recyclage et l'élimination de ce produit, veuillez contacter votre autorité locale ou votre service de recyclage des déchets ménagers.

---

## FABRICANT ET IMPORTATEUR (UK)

---

**Fabricant :**

Chal-Tec GmbH, Wallstraße 16, 10179 Berlin, Allemagne.

**Importateur pour la Grande Bretagne :**

Chal-Tec UK limited  
Unit 6 Riverside Business Centre  
Brighton Road  
Shoreham-by-Sea  
BN43 6RE  
United Kingdom

**Gentile cliente,**

La ringraziamo per aver acquistato il dispositivo. La preghiamo di leggere attentamente le seguenti istruzioni per l'uso e di seguirle per evitare possibili danni. Non ci assumiamo alcuna responsabilità per danni scaturiti da una mancata osservazione delle avvertenze di sicurezza e da un uso improprio del dispositivo. Scansionare il codice QR seguente, per accedere al manuale d'uso più attuale e per ricevere informazioni sul prodotto.




---

## INDICE

---

|   |    |
|---|----|
| Avvertenze di sicurezza                 | 52 |
| Installazione                           | 54 |
| Funzione dei tasti                      | 56 |
| Pulizia e manutenzione                  | 57 |
| Ricerca e risoluzione dei problemi      | 58 |
| Indicazioni per la tutela dell'ambiente | 59 |
| Scheda dati del prodotto                | 60 |
| Avviso di smaltimento                   | 62 |
| Produttore e importatore (UK)           | 62 |

---

## DATI TECNICI

---

|   |  |
|---|--|
| Numero di articolo  | 10032841, 10033748, 1033749,<br>10033750 |
| Rete elettrica  | 220-240 V ~ 50/60 Hz                     |
| <p><b>Nota:</b> con questa cappa aspirante è possibile acquistare opzionalmente un filtro ai carboni attivi con il codice articolo 10032843. A tal proposito si prega di visitare il sito web: <a href="http://www.elektronik-star.it">www.elektronik-star.it</a></p> |  |

---

## AVVERTENZE DI SICUREZZA

---

- Leggere attentamente tutte le istruzioni prima dell'uso e conservare il manuale per consultazioni future.
- Il montaggio può essere eseguito solo da un tecnico qualificato. Prima di utilizzare la cappa aspirante, accertarsi che la tensione (V) e la frequenza (Hz) indicate corrispondano alla tensione (V) e alla frequenza (Hz) domestiche.
- Si declina ogni responsabilità per danni derivati da un utilizzo improprio e da un'installazione errata della cappa aspirante.
- I bambini minori di 8 anni non possono utilizzare la cappa aspirante.
- La cappa aspirante non è per un uso commerciale bensì domestico e in ambienti simili.
- Pulire regolarmente la cappa aspirante e il filtro per un corretto funzionamento.
- Staccare la spina dalla presa prima di eseguire la pulizia.
- Pulire la cappa aspirante come indicato nel manuale di istruzioni. Non utilizzare fiamme vive sotto la cappa aspirante.
- Se la cappa aspirante non funziona correttamente, rivolgersi al produttore o ad un tecnico competente.
- Questo dispositivo può essere utilizzato da bambini a partire da 8 anni e da persone con limitate capacità fisiche e psichiche o con conoscenza ed esperienza limitate, solo se sono stati istruiti sulle modalità d'uso e comprendono i rischi e i pericoli connessi.
- Se il cavo di alimentazione o la spina sono danneggiati, farli sostituire dal produttore o da un tecnico qualificato.
- Se la cappa aspirante viene utilizzata insieme ad apparecchi che bruciano gas o combustibili, è necessario che la stanza sia ben ventilata.
- Non cucinare alimenti alla fiamma (flambé) sotto la cappa aspirante.
- Attenzione: le superfici della cappa aspirante possono diventare molto calde durante l'uso.

### Note importanti per l'installazione

- L'aria non deve essere condotta in uno scarico utilizzato per aspirare gas di combustione o altri combustibili (ciò non si applica per dispositivi che emettono solo aria nella stanza).
- Osservare tutte le disposizioni regionali relative all'incasso di dispositivi di ventilazione.

## Note importanti circa la modalità di estrazione



### AVVERTENZA

Pericolo di morte, pericolo di intossicazione da gas di scarico! Non azionare l'apparecchio con funzione di scarico mentre è attivo un impianto di riscaldamento che utilizza l'aria ambiente, se l'aerazione non è sufficiente.

Gli impianti di riscaldamento che sfruttano l'aria ambiente (ad es. stufe a gas, ad gasolio, a legna o a carbone, scaldacqua istantanei, scaldabagno), usano l'aria ambiente per la combustione ed espellono all'esterno i gas di scarico attraverso un sistema di scarico (ad es. camino). Con la cappa aspirante accesa viene sottratta aria dalla cucina e dalle stanze adiacenti. Se l'aerazione è insufficiente si forma una depressione. I gas tossici del camino vengono riaspirati negli ambienti domestici.

- Pertanto è necessario che ci sia sempre un'aerazione sufficiente.
- La cassetta a muro per aerazione o sfato da sola non garantisce un'aerazione sufficiente.

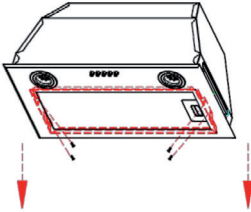
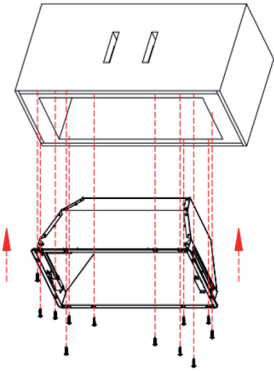
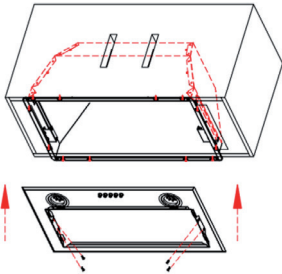
Un utilizzo sicuro è possibile solo se la depressione nella stanza dove è installato l'impianto di riscaldamento non supera i 4 Pa (0,04 mbar). Ciò è possibile solo se l'aria necessaria per la combustione può affluire nella stanza attraverso aperture permanenti come porte, finestre, in combinazione con una cassetta a muro per aerazione o sfato o con altre misure tecniche. In ogni caso rivolgersi ad un esperto di impianti di aerazione il quale fornirà indicazioni sulle misure da intraprendere per una corretta aerazione.

Se la cappa aspirante viene impiegata esclusivamente con funzione di ricircolo dell'aria, l'utilizzo è possibile senza limiti.

## Informazioni importanti per smontare il dispositivo

- Lo smontaggio avviene seguendo i passaggi relativi a installazione/montaggio in ordine inverso.
- Chiedere l'aiuto di una seconda persona per smontare il dispositivo, in modo da evitare lesioni.

## INSTALLAZIONE

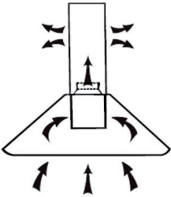
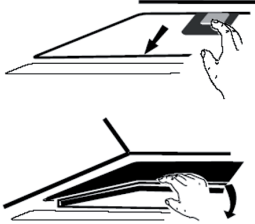
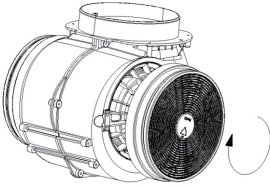
| 1   | 2  |
|---|--|
|                                    |   |
| <p>Premere il blocco del filtro per rimuoverlo. Allentare le viti su entrambi i lati del pannello e rimuoverlo.</p> | <p>Preparare i relativi fori di montaggio nell'armadio. Posizionare la cappa aspirante sotto al mobile e fissarla con 12 viti a croce contenute nel sacchetto degli accessori.</p> |
| 3   |  |
|                                   | <p>Dopo aver fissato la cappa aspirante, montare il pannello con le viti e fissare il filtro.</p>  |

## Installazione con scarico dell'aria interno

Se non si dispone di uno scarico dell'aria verso l'esterno, non è necessario un tubo di scarico. L'installazione corrisponde a quella con scarico verso l'esterno.

## Montaggio del filtro ai carboni attivi

**Avvertenza:** un filtro ai carboni attivi (numero articolo 10032842) non è incluso nel volume di consegna. Può essere però acquistato separatamente.

| 1   | 2  |
|---|--|
|                                      |   |
| <p>Con un filtro ai carboni attivi è possibile eliminare odori sgradevoli in cappe aspiranti con scarico interno.</p> | <p>Per installare il filtro, è necessario prima di tutto rimuovere il filtro antigrasso. Premere sulla chiusura e rimuoverlo.</p>  |
| 3   |  |
|                                     | <p>Posizionare il filtro ai carboni attivi sulla ventola e ruotare in senso orario. Ripetere la procedura sull'altro lato. Assicurarsi che il filtro sia fissato stabilmente, altrimenti potrebbe staccarsi e presentare un pericolo. Avvertenza: montando un filtro ai carboni attivi, l'efficacia di aspirazione diminuisce leggermente.</p> |

## FUNZIONE DEI TASTI

**Avvertenza:** per accendere il dispositivo premere a lungo il tasto (3) o (4) e selezionare poi la funzione desiderata.

|   |   |
|---|---|
|   |   |
| 1 | <p>Dopo l'accensione tutte le spie lampeggiano e si spengono con un bip. In modalità attiva il tasto (1) brilla e il display è acceso. Ogni volta che si preme un tasto si sente un sibilo. La luce è bianca.</p> <p>In modalità standby premere brevemente il tasto per avviare il motore sul livello 1. Premere nuovamente il tasto per spegnere il motore.</p> |
| 2 | <p>Premere brevemente il tasto (-) in modalità attiva per ridurre la velocità. E' possibile ridurre la velocità fino al livello 1.</p>  |
| 3 | <p>Premere brevemente il tasto (-) in modalità spenta per aumentare la velocità. E' possibile aumentare la velocità fino al livello 3.</p>  |
| 4 | <p>Premere in modalità standby o attiva il tasto luce, per accendere o spegnere la luce. In modalità attiva tenere premuto il tasto, il display lampeggia e il dispositivo si spegne con un ritardo di 5 minuti. Se in questo lasso di tempo si preme il tasto (+) o (-), lo spegnimento viene automaticamente annullato.</p>                                     |



---

## **PULIZIA E MANUTENZIONE**

---

### **Pulizia mensile del filtro antigrasso**

Pulire il filtro ogni mese per evitare rischi d'incendio. Il filtro accumula grasso, fumo e polvere, influenzando l'efficienza della cappa aspirante. Se il filtro non viene pulito, si accumulano residui di grasso. Pulire il filtro con acqua e un po' di detersivo per piatti e lasciarlo asciugare all'aria.

### **Sostituzione annuale del filtro ai carboni attivi**

Se il dispositivo viene utilizzato in funzione di ricircolo dell'aria (non scaricata all'aperto), il filtro ai carboni attivi deve essere sostituito almeno una volta all'anno, in base alla frequenza di utilizzo della cappa aspirante.

### **Sostituzione della lampadina**

1. Spegner il dispositivo e staccare la spina.
2. Svitare le 2 viti della copertura della lampada e rimuoverla.
3. Svitare la lampadina e sostituirla con una dello stesso tipo.

---

**RICERCA E RISOLUZIONE DEI PROBLEMI**


---

| <b>Problema</b>                                 | <b>Causa possibile</b>                                     | <b>Soluzione</b>   |
|---|--|--|
| La luce si accende ma la ventola non si aziona. | La ventola è rotta.  | Spegnerne il dispositivo e farlo riparare da un centro assistenza specializzato.                             |
|   | La ventola è danneggiata.                                  |  |
| La luce e la ventola non funzionano.            | La lampadina è bruciata.                                   | Sostituire la lampadina.   |
|   | Non è stata inserita la spina nella presa.                 | Inserire la spina nella presa.   |
| Forti vibrazioni.                               | La ventola è rotta.  | Spegnerne il dispositivo e farlo riparare da un centro assistenza specializzato.                             |
|   | La ventola non è installata correttamente.                 |  |
|   | Il dispositivo non è installato correttamente alla parete. | Rimuovere il dispositivo e assicurarsi che la staffa di montaggio sia fissata correttamente.                 |
| La potenza aspirante è ridotta.                 | Troppa distanza tra la cappa e il fornello.                | Installare la cappa in modo tale che la distanza tra il fornello e la cappa sia compresa tra i 65 e i 75 cm. |

---

## INDICAZIONI PER LA TUTELA DELL'AMBIENTE

---

- Mentre si cucina, assicurare un sufficiente flusso d'aria, in modo che la cappa aspirante possa funzionare in modo efficiente e con bassa rumorosità operativa.
- Regolare la velocità della ventola in base alla quantità di vapore generato durante la cottura. Utilizzare la modalità di funzionamento intenso solo se necessario. Minore la velocità della ventola, minori i consumi energetici.
- Se durante la preparazione di grandi quantità di alimenti si forma molto vapore, selezionare per tempo una velocità maggiore della ventola. Se il vapore si è già diffuso nella cucina, sarà necessario lasciare in funzione più a lungo la cappa aspirante.
- Spegnerla cappa quando non è più necessaria.
- Spegnerla luce quando non è più necessaria.
- Pulire il filtro a intervalli regolari e sostituirlo secondo necessità, in modo da incrementare l'efficacia del sistema di ventilazione e da evitare il rischio di incendi.
- Mettere sempre il coperchio sulle pentole quando si cucina, per ridurre vapore e condensa.

## SCHEMA DATI DEL PRODOTTO

### Indicazioni conformi alla direttiva (UE) N° 65/2014

Metodi di misurazione e calcolo conformi a EN 61591:1997+A1:2006+A2:2011+A11:2014+A12:2015

| Numero articolo  | 10033750 10033748 10033749 10032841                    |               |                   |
|--|--|---------------|-------------------|
| Definizione  | Simbolo  | Valore        | Unità             |
| Consumo energetico annuale   | AEC <sub>hood</sub>                                    | 42,9          | kWh/Anno          |
| Classe di efficienza energetica  |  | A             |                   |
| Efficienza fluidodinamica  | FDE <sub>hood</sub>                                    | 28,5          |                   |
| Classe di efficienza fluidodinamica  |  | A             |                   |
| Efficienza luminosa  | LE <sub>hood</sub>                                     | 48,6          | Lux/W             |
| Classe di efficienza luminosa  |  | A             |                   |
| Grado di separazione del grasso  | GFE <sub>hood</sub>                                    | 79,7          | %                 |
| Classe relativa al grado di separazione del grasso   |  | C             |                   |
| Flusso d'aria a velocità minima in funzionamento normale, escluso il funzionamento a livello intenso o ad alta velocità. |  | 399,0 / 592,7 | m <sup>3</sup> /h |
| Flusso d'aria in funzionamento intenso o ad alta velocità.   |  | -             | m <sup>3</sup> /h |
| Livello di emissioni sonore ponderato A, nelle velocità massima e minima disponibili in funzionamento normale.           |  | 60 / 72       | dB                |
| Livello di emissioni sonore ponderato A, in funzionamento intenso o ad alta velocità.                                    |  | -             | dB                |
| Potenza assorbita a dispositivo spento   | P <sub>o</sub>   | 0,44          | W                 |
| Potenza assorbita a dispositivo in standby   | P <sub>s</sub>   | -             | W                 |
| Informazioni di contatto   | Chal-Tec GmbH, Wallstraße 16, 10179, Berlino, Germania |               |                   |

**Indicazioni conformi alla direttiva (UE) N° 66/2014**

Metodi di misurazione e calcolo conformi a EN 61591:1997+A1:2006+A2:2011+A11:2014+A12:2015

| Numero articolo   | 10033750 10033748 10033749 10032841                    |        |                   |
|---|--|--------|-------------------|
| Definizione   | Simbolo  | Valore | Unità             |
| Consumo energetico annuale  | $AEC_{hood}$   | 42,9   | kWh/Anno          |
| Fattore di incremento nel tempo   | $f$  | 1,0    |                   |
| Efficienza fluidodinamica   | $FDE_{hood}$   | 28,5   |                   |
| Indice di efficienza energetica   | $EEl_{hood}$   | 53,7   |                   |
| Volume del flusso d'aria misurato nel punto di massima efficienza       | $Q_{BEP}$  | 342,7  | m <sup>3</sup> /h |
| Pressione dell'aria misurata nel punto di massima efficienza            | $P_{BEP}$  | 341    | Pa                |
| Flusso d'aria massimo   | $Q_{max}$  | 592,7  | m <sup>3</sup> /h |
| Potenza elettrica in entrata misurata nel punto di massima efficienza   | $W_{BEP}$  | 114,2  | W                 |
| Potenza nominale del sistema di illuminazione                           | $W_L$  | 3      | W                 |
| Intensità luminosa media del sistema di illuminazione sul piano cottura | $E_{middle}$   | 146    | Lux               |
| Potenza assorbita misurata a dispositivo in standby                     | $P_o$  | -      | W                 |
| Potenza assorbita misurata a dispositivo spento                         | $P_s$  | 0,44   | W                 |
| Livello di rumorosità   | $L_{WA}$   | 72     | dB                |
| Informazioni di contatto  | Chal-Tec GmbH, Wallstraße 16, 10179, Berlino, Germania |        |                   |

---

## AVVISO DI SMALTIMENTO

---



Se nel proprio paese si applicano le regolamentazioni inerenti lo smaltimento di dispositivi elettrici ed elettronici, questo simbolo sul prodotto o sulla confezione segnala che questi prodotti non possono essere smaltiti con i rifiuti normali e devono essere portati a un punto di raccolta di dispositivi elettrici ed elettronici. Grazie al corretto smaltimento dei vecchi dispositivi si tutela il pianeta e la salute delle persone da possibili conseguenze negative. Informazioni riguardanti il riciclo e lo smaltimento di questi prodotti si ottengono presso l'amministrazione locale oppure il servizio di gestione dei rifiuti domestici.

---

## PRODUTTORE E IMPORTATORE (UK)

---

**Produttore:**

Chal-Tec GmbH, Wallstraße 16, 10179 Berlino, Germania.

**Importatore per la Gran Bretagna:**

Chal-Tec UK limited  
Unit 6 Riverside Business Centre  
Brighton Road  
Shoreham-by-Sea  
BN43 6RE  
United Kingdom





**KLARSTEIN**