

**NEG Design Insel-Dunstabzugshaube  
NEG36-AT++**

Insel-Dunstabzugshauben für die Deckenmontage

Geeignet für Abluft- und Umluft-Betrieb



## **Einleitung**

Sehr geehrter Kunde,

NEG ist bestrebt, Ihnen stets einwandfreie Produkte zu liefern.

Sollte dieses Produkt bei Erhalt nicht in einwandfreiem Zustand sein, setzen Sie sich bitte sofort mit uns in Verbindung.

Bevor Sie mit der Installation und/oder der Verwendung dieses Produkts beginnen, lesen Sie sich bitte auf jeden Fall diese Anleitung sorgfältig durch. Trotz ständiger Überprüfung sind Fehler bei Maßangaben nicht 100% auszuschließen, überprüfen Sie daher vor der Montage die in der Anleitung angegebenen Abstände für benötigte Bohrungen. Kontrollieren Sie die gelieferten Teile auf Vollständigkeit und Unversehrtheit. Sollten trotz unserer Bemühungen bei der Kontrolle Teile defekt sein oder fehlen, kontaktieren Sie uns bitte. Sie erhalten in diesem Fall umgehend Ersatz. Benutzen Sie bitte niemals defekte Teile.

Diese Dunstabzugshaube ist für die Installation in Privathaushalten mit entsprechender Nutzung konstruiert worden. Eine falsche Installation kann das Gerät und/oder Ihre Küche beschädigen, sowie zu schweren Verletzungen führen.

Verwenden Sie die Teile der Dunstabzugshaube und die Haube selbst nicht für Zwecke, die nicht explizit in der Anleitung aufgeführt sind. Für Unfälle oder Schäden, die aufgrund einer falschen Installation, dem Benutzen fehlerhafter Teile oder einer falschen Nutzung der gelieferten Utensilien entstanden sind, wird keine Haftung übernommen.

Die mitgelieferten Montageteile sind nicht für alle baulichen Bedingungen geeignet. Wenn Sie sich nicht sicher sind, aus welchem Material Ihre Wand/Decke besteht und ob sie über ausreichende Tragfähigkeit verfügt, vergewissern Sie sich unbedingt bei einem Sachverständigen. Sie benötigen unter Umständen spezielle Schrauben und Dübel, die nicht im Lieferumfang enthalten sind.

Falls Sie diese Anleitung nicht verstehen oder Bedenken um Ihre Sicherheit haben, empfehlen wir die Beauftragung eines erfahrenen Installateurs für die Montage.

Aufgrund des Gewichts und der Abmessungen dieses Produktes empfehlen wir die Montage auf jeden Fall mit 2 Personen durchzuführen.

Wir wünschen Ihnen viel Freude mit Ihrer neuen NEG Dunstabzugshaube

## Inhaltsverzeichnis

NEG Design Insel-Dunstabzugshaube NEG36-AT++ .....	1
<b>Einleitung</b> .....	<b>2</b>
<b>Inhaltsverzeichnis</b> .....	<b>3</b>
Allgemeine Hinweise zu Betrieb, Montage und Sicherheit .....	5
Bestimmungsgemäße Verwendung .....	5
Technische Sicherheit.....	5
<b>Verletzungsgefahr durch scharfe Kanten</b> .....	<b>5</b>
Gleichzeitiger Betrieb der Dunstabzugshaube mit einer raumluftabhängigen Feuerstätte .....	5
Spezielle Hinweise für Gaskochgeräte.....	6
Sachgemäßer Gebrauch.....	6
Betriebsarten – Abluft und Umluft.....	7
Hinweise zum Abluftbetrieb.....	7
Umlenkstücke und Reduzierungen .....	7
Leistungsmessung einer Dunstabzugshaube nach DIN EN 61591.....	8
Rohrverbindung .....	8
Hinweise zum Umluft-Betrieb.....	8
Umluftbetrieb mit Umluft-Kit RK40. ....	9
Verwendung von Aktivkohle-Filtern im Umluftbetrieb .....	9
Hinweise zur Gerätepflege .....	9
Reinigung der Geräteoberflächen .....	9
Metall-Fettfilter.....	9
Hinweise zu Pflege und Reinigung.....	10
Unterschiedliche Betriebsarten – unterschiedliche Pflege .....	10
Reinigung von Fett und anderen Rückständen .....	10
Reinigung in der Spülmaschine .....	10
Manuelle Reinigung .....	11
Entfernen und Einsetzen der Metall-Fettfilter .....	11
Aktivkohlefilter für den Umluft-Betrieb .....	12
Ein- und Ausbauen des Aktivkohlefilters.....	12
Leuchtmittel – Wechsel .....	12
Inbetriebnahme – Bedienung.....	14
Bedienfeld.....	14
Steuerung der DAH über die Sensortasten.....	14
Sachgemäße Montage - Position und Höhe.....	14
Abstand DAH .....	14
Abstand zum Elektro-Kochfeld .....	14
Abstand zum Gas-Kochfeld.....	15
Abstand zum Induktions-Kochfeld .....	15

Breite der Haube in Relation zum Kochfeld .....	15
Abmessungen NEG36-AT .....	15
Montieren der Haube.....	15
Schritt 1. Deckenplatte montieren.....	16
Schritt 2. Teleskop Lochprofile mit Deckenelement verbinden .....	16
Schritt 3 Abluftschlauch vorbereiten (nur bei Abluftbetrieb).....	17
Schritt 4 Montieren des Kamins .....	18
Schritt 5 Rückschlagklappe einsetzen / bzw. Entfernen.....	18
Schritt 6 Dunstabzugshaube montieren.....	19
Schritt 7 Abluftschlauch an Haube anschließen .....	19
Montage des Umluft-Kits (nur Umluft-Betrieb).....	19
<b>Technische Daten.....</b>	<b>21</b>
Umweltschutz .....	21
Entsorgung der Transportverpackung .....	21
Rücknahme und Entsorgung von Elektro- und Elektronikgeräten .....	21
Problemlösungen.....	21
<b>Kundenservice.....</b>	<b>22</b>
Herstellerinformationen.....	22
Produktdatenblatt gemäß Verordnung der EU-Kommission 65/2014 .....	23

## Allgemeine Hinweise zu Betrieb, Montage und Sicherheit

### Bestimmungsgemäße Verwendung

Ihre Dunstabzugshaube entspricht den vorgeschriebenen Sicherheitsbestimmungen. Unsachgemäßer Gebrauch kann zu Schäden an Personen oder Sachen führen. Die Dunstabzugshaube ist ausschließlich für den Gebrauch im Haushalt gedacht. Der Hersteller haftet nicht für Schäden, die durch unsachgemäßen Gebrauch oder falsche Bedienung verursacht wurden. Der Hersteller kann nicht für Schäden verantwortlich gemacht werden, die auf Nichtbeachtung der Sicherheitshinweise zurückzuführen sind.

### VERLETZUNGSGEFAHR

Eine Dunstabzugshaube ist kein Spielzeug! Lassen Sie nur Personen das Gerät verwenden, wenn diese Personen körperlich und geistig dazu in der Lage sind, und über das notwendige Wissen und Erfahrung verfügen, um das Gerät richtig und sicher zu bedienen.



### Technische Sicherheit

Die Dunstabzugshaube hat das Werk in einwandfreiem Zustand verlassen. Kontrollieren Sie dennoch vor der Montage das Gerät auf sichtbare Schäden. Stellen Sie eine Beschädigung fest, dürfen Sie es nicht einbauen oder installieren! Bei Beschädigung der Anschlussleitung der Dunstabzugshaube, muss diese durch einen Fachmann ersetzt werden, um Gefährdungen zu vermeiden. Die Montage (einschließlich elektrischen Anschlusses), die Wartung und/oder Reparatur der Dunstabzugshaube müssen und dürfen nur von einer Fachkraft durchgeführt werden. Die Dunstabzugshaube muss dafür durch Ziehen des Netzsteckers oder Ausschalten der Sicherung stromlos gemacht werden!

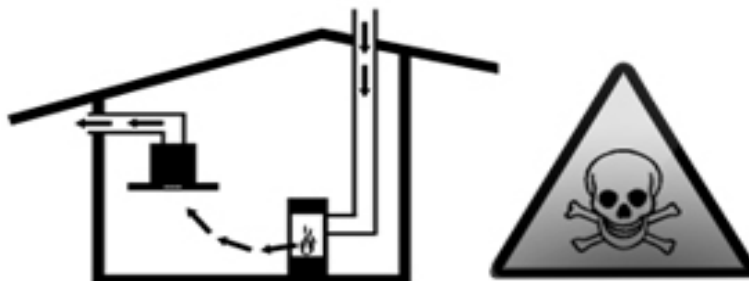
Unsachgemäße Montage, Wartung oder Reparatur kann erhebliche Gefahren für den Benutzer hervorrufen, für die der Hersteller nicht haftet. Veränderungen an der Elektrik oder Mechanik dürfen nicht vorgenommen werden! Sie können zu Fehlfunktionen an der Dunstabzugshaube führen.

### Verletzungsgefahr durch scharfe Kanten

Auch wenn das Entgraten von Schnittkanten bei Laser-Cut Teilen eigentlich kein Thema mehr ist, können Edelstahl-Elemente unter Umständen scharfe Kanten aufweisen. Tragen Sie daher beim Auspacken sowie der Montage auf jeden Fall Schutzhandschuhe. Auch beim Reinigen des Innenraums der Haube sowie beim Wechsel von Aktivkohle-Filtern oder Leuchtmitteln empfehlen wir das Tragen von Handschuhen, um Verletzungen zu vermeiden.

### Gleichzeitiger Betrieb der Dunstabzugshaube mit einer raumluftabhängigen Feuerstätte

Raumluftabhängige Feuerstätten sind z.B. gas-, öl-, holz-, oder kohlebetriebene Heizgeräte, Durchlauferhitzer, Warmwasserbereiter, Kochmulden oder Backöfen, die Verbrennungsluft aus dem Aufstellraum beziehen und deren Abgase durch einen Kamin ins Freie abgeführt werden.

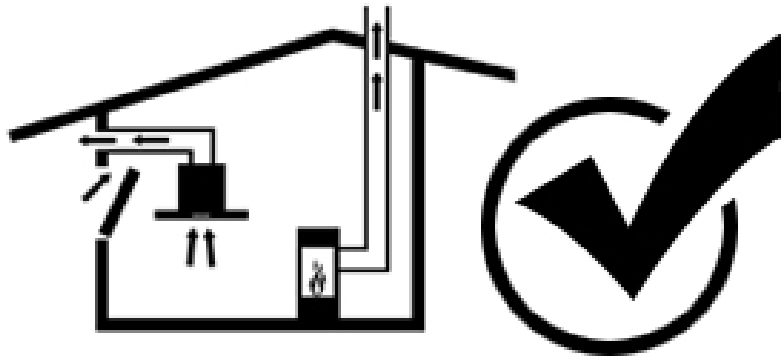


### VERGIFTUNGSGEFAHR

Bei gleichzeitigem Betrieb der Dunstabzugshaube mit einer raumluftabhängigen Feuerstätte besteht Vergiftungsgefahr durch zurückgesaugte Verbrennungsgase.

Gefahrloser Betrieb ist möglich, wenn der Unterdruck im Aufstellraum der Feuerstätte 4Pa (0,04mbar) nicht überschreitet. Dies kann erreicht werden, wenn durch nicht verschließbare

Öffnungen, z.B. in Türen, Fenstern, in Verbindung mit einem Zuluft-/Abluft-Mauerkasten oder durch andere technische Maßnahmen, die zur Verbrennung benötigte Luft nachströmen kann. Es muss immer für ausreichend Zuluft gesorgt werden. Ein Zul- bzw. Abluft-Mauerkasten allein stellt die Einhaltung des Grenzwertes nicht sicher.



**HINWEIS:** Ziehen Sie vor der Installation der Dunstabzugshaube zur Beurteilung Ihrer persönlichen Belüftungssituation auf jeden Fall den Rat des zuständigen Schornsteinfeger-Meisters hinzu. Bei Umluft-Betrieb ist der Betrieb i.d.R. ohne Einschränkung möglich.

### Spezielle Hinweise für Gaskochgeräte

Bei Montage über Gaskochstellen sind die nationalen gesetzlichen Bestimmungen (z.B. TRGI) zu beachten. Es müssen die jeweils gültigen Einbauvorschriften und Hinweise der Gas-Gerätehersteller beachtet werden. Beachten Sie bei der Montage, dass sich lediglich eine Seite der Dunstabzugshaube in unmittelbarer Nähe zu einem Hochschrank bzw. einer Wand befinden darf, da ansonsten die Gefahr eines Hitzestaus besteht. Der Abstand zu Wand oder Schrank muss mindestens 50mm betragen.

### VERBRENNUNGSGEFAHR

Betreiben Sie nicht mehrere Gaskochstellen gleichzeitig über einen Zeitraum von max. 15 Minuten bei höchster Wärmebelastung. Die Hitzeeinwirkung des Herdes kann zu Verbrennungsgefahr beim Berühren der Gehäuse-Oberflächen führen!



Großbrenner mit mehr als 5KW entspricht in etwa der Leistung von zwei Gasbrennern. Die Haube kann u.U. durch die zu starke Hitzeeinwirkung beschädigt werden.

Betreiben Sie eine Gaskochstelle immer nur mit aufgesetztem Kochgeschirr, und achten Sie beim Platzieren des Kochgeschirrs darauf, dass die Flamme nicht über das Kochgeschirr hinausragt.

### Sachgemäßer Gebrauch

Vor der ersten Verwendung sollten sie die Dunstabzugshaube sorgfältig reinigen. Ziehen Sie in diesem Fall wie vor jeder weiteren Reinigung und Pflege den Netzstecker oder schalten Sie die Sicherung aus, um das Gerät stromlos zu machen.

Lampen können bei Betrieb sehr heiß werden. Vor einem Lampen-wechsel muss die Dunstabzugshaube stromlos gemacht werden und die Lampen müssen abgekühlt sein!

Die Dunstabzugshaube sollte nur mit eingesetzten Leuchtmitteln betrieben werden. Schalten Sie die Dunstabzugshaube immer ein, wenn eine Kochstelle benutzt wird. Bei abgeschalteter Haube besteht die Möglichkeit, dass sich Kondenswasser bildet, welches zu Korrosionsschäden am Gerät führen kann.

Eine Dunstabzugshaube ist kein Regal! Stellen Sie bitte keine Gegenstände auf der Dunstabzugshaube ab.

### BRANDGEFAHR

Sie sollten unter der Haube weder flambieren noch mit offener Flamme arbeiten. Durch den Luftzug bei eingeschalteter Dunstabzugshaube können die Flammen in den Filter gezogen werden, wobei sich die Ablagerungen am Fettfilter entzünden können. Brandgefahr!



Über Feuerstätten von denen Brandgefahr durch Funkenflug ausgehen kann, darf die Dunstabzugshaube nur installiert werden, wenn die Feuerstätte über eine geschlossene, nicht abnehmbare Abdeckung verfügt und in jedem Fall den länderspezifischen Vorschriften entspricht.

Lassen Sie die Töpfe, Pfannen und Frittier-Geräte, wenn Sie Speisen mit Ölen und Fetten, z.B. Pommes Frites, zubereiten, niemals unbeaufsichtigt. Öle oder Fette sind leicht entzündlich!

Regelmäßiges Reinigen der Fettfilter sowie rechtzeitiger Wechsel des Aktivkohlefilters beugt Brandgefahr vor. Die Dunstabzugshaube darf nie ohne Fettfilter betrieben werden.



### VERLETZUNGSGEFAHR

Wird die Anschlussleitung der Dunstabzugshaube beschädigt, muss sie durch einen Fachmann ersetzt werden, um Gefährdungen zu vermeiden. Die Dunstabzugshaube darf nur an eine vorschriftsmäßig installierte Schutzkontaktsteckdose angeschlossen werden. Die Schutzkontaktsteckdose möglichst direkt hinter der Kaminverblendung anbringen. Die Schutzkontaktsteckdose sollte über einen eigenen Stromkreis angeschlossen sein. Ist die Schutzkontaktsteckdose nach der Montage der Dunstabzugshaube nicht mehr zugänglich, muss eine Trennvorrichtung wie beim Festanschluss vorhanden sein.



Diese Dunstabzugshaube entspricht den EG-Funk-Entstör-Bestimmungen.

Die Dunstabzugshaube ist für die Montage an der Decke vorgesehen. Achten Sie bei der Montage auch auf eventuell zu montierende Sonderzubehöreile. Achten Sie auf den Mindestabstand zwischen Kochstelle und Dunstabzugshaube

### Betriebsarten – Abluft und Umluft

#### Hinweise zum Abluftbetrieb

Im Abluftbetrieb wird der Wrasen über einen Lüftungsschacht nach oben, oder direkt durch die Außenwand ins Freie geleitet. Bei Abluftinstallationen sind Sicherheitsbestimmungen, sowie Installationsvorgaben in jedem Fall zu beachten, damit die optimale Funktion der Haube sowie die allgemeine Sicherheit gewährleistet ist.

**HINWEIS:** Die Abluft darf weder in einen in Betrieb befindlichen Rauch- oder Abgaskamin noch in einen Schacht, welcher der Entlüftung von Aufstellungsräumen von Feuerstätten dient, abgegeben werden. Soll die Abluft in einen nicht in Betrieb befindlichen Rauch- oder Abgaskamin geführt werden, ist die Zustimmung des zuständigen Schornsteinfegermeisters einzuholen. Bei der Ableitung von Abluft sind die behördlichen und gesetzlichen Vorschriften (z. B. Landesbauverordnungen) zu beachten. Wird die Abluft durch die Außenwand geleitet, sollte ein Teleskop-Mauerkasten verwendet werden.

Die Dunstabzugshaube erreicht ihre optimale Leistung durch ein kurzes, geradliniges Abluftrohr und einen möglichst großen Rohrdurchmesser. Sollten sich Rohrbögen nicht vermeiden lassen, achten Sie auf möglichst große Radien.

Bei Abluftbetrieb ist es von besonderer Wichtigkeit, dass die Luftmenge, die aus dem Raum abgesaugt wird, auch ungehindert nachströmen kann. Andernfalls wird durch den entstehenden Unterdruck die Absaugleistung ernsthaft beeinträchtigt.

Zu diesem Zweck sind unbedingt die notwendigen Maßnahmen zum Druckausgleich zu treffen. Dies geschieht entweder durch eine geeignete Zuluft-Öffnung mit zumindest dem gleichen Querschnitt wie die Abluftöffnung, oder durch Einsatz eines Fensterschalters, der eine Inbetriebnahme der Dunstabzugshaube nur bei geöffnetem bzw. gekipptem Fenster zulässt.

#### Umlenkstücke und Reduzierungen

An Reduzier- und Umlenkstücken kommt es zu Verwirbelungen und Rückströmungen, die zusätzlich den Gegendruck und die Geräusentwicklung erhöhen und den Wirkungsgrad der Dunstabzugshaube heruntersetzen. Der Einsatz von mindestens einem Umlenkstück ist in der Regel kaum vermeidbar. Grundsätzlich sollten aber möglichst keine Reduzierung und wenige

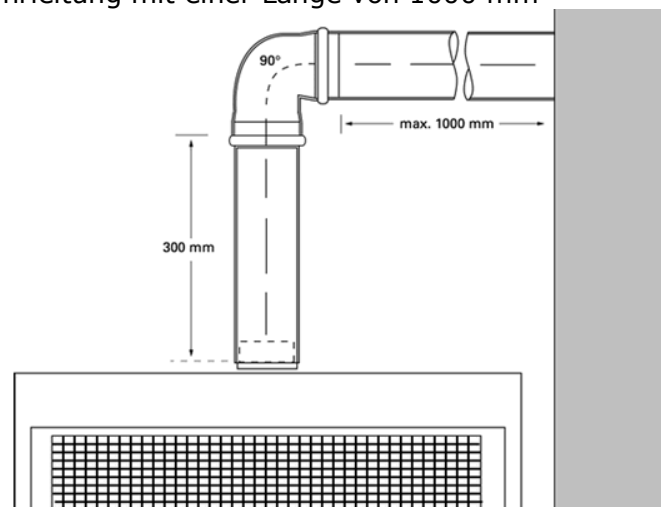
Umlenkstücke eingesetzt und scharf abknickende Winkel vermieden werden. Der Einsatz von zwei Bögen mit großen Radien ( $> 90^\circ$ ) ermöglicht z.B. eine deutlich verlustärmere Abluftführung als ein  $90^\circ$ -Bogen. Es ist jedoch in jedem Fall zu berücksichtigen, dass bei Rundrohren, Schläuchen und Flachkanälen, Umlenkstücken und Reduzierungen je nach Bauform unterschiedliche Einzelwiderstände auftreten. Diese addieren sich auf und führen zu einer Reduzierung der Luftfördermenge und zu einer Erhöhung der Betriebsgeräusche. Daher empfiehlt es sich die Leitung möglichst kurz, geradlinig und ohne Reduzierstücke zu planen und bei der Bestimmung der Luftfördermenge die Lage und Ausführung der Abluftleitung mit einzubeziehen.

### Leistungsmessung einer Dunstabzugshaube nach DIN EN 61591

Für die Leistungsermittlung ist in der DIN EN 61591 eine Messanordnung definiert, die eine in der Praxis übliche Abluftleitung mit den daraus resultierenden Gegendrücken vorsieht.

An den Abluftstutzen der Haube schließt folgende Verrohrung an:

- eine senkrechte Rohrleitung mit einer Länge von 300 mm
- ein  $90^\circ$ -Bogen
- eine waagerechte Rohrleitung mit einer Länge von 1000 mm



**HINWEIS:** Der Einsatz von langen, rauen Abluftrohren, vielen Rohrbögen oder Rohrdurchmessern kleiner als 150 mm, führt zu einer Abweichung von der optimalen Luftleistung und zu einer Geräuscherhöhung. Zum Verlegen der Abluftleitung dürfen nur Rohre oder Schläuche aus nichtbrennbarem Material verwendet werden. Für Beanstandungen, die auf Planung und Ausführung der Rohrstrecke zurückzuführen sind, übernimmt der Hersteller der Dunstabzugshauben keine Gewährleistung.

### Rohrverbindung

Der Durchmesser der Abluftrohre sollte nicht kleiner als 150 mm sein.

**Rundrohre:** Wir empfehlen einen Innendurchmesser von 150 mm.

**Flachkanäle** müssen einen gleichwertigen Innenquerschnitt wie Rundrohre haben. Sie sollten keine scharfen Umlenkungen haben.

$\varnothing$  150 mm ca. 177 cm<sup>2</sup>

Bei abweichenden Rohrdurchmessern sollten Sie auf jeden Fall Dichtstreifen einsetzen.

### Anschluss Abluftrohr Durchmesser 150 mm (empfohlene Größe)

Das Abluftrohr direkt am Luftstutzen befestigen und geeignet abdichten. Bei Verwendung eines Aluminiumrohres, den Anschlussbereich vorher glätten.

### Hinweise zum Umluft-Betrieb

Sie können diese Haube ohne zusätzliche Teile direkt im Umluft-Betrieb nutzen. In diesem Fall wird kein Schlauch oder Rohr an das Gebläse angeschlossen, die Luft wird direkt in den Kamin abgeführt und entweicht durch die Schlitze im oberen Schacht-Element. Empfohlen wird allerdings die Verwendung des Umluft-Kits RK40 und Aktivkohle-Filter.



**Umluftbetrieb mit Umluft-Kit RK40.**

Das NEG Umluft-Kit RK40 wird zusätzlich zum normalen Montagekäfig an der Decke befestigt und sorgt für den optimalen Luftstrom innerhalb des Schachts. Das Gebläse wird bei Umluftbetrieb über den mit gelieferten Flex-Schlauch direkt mit dem Umluft-Kit verbunden. So wird die Geräusentwicklung reduziert und die Effektivität verbessert. Das Umluft-Kit garantiert zudem einen sauberen Abschluss zur Decke.

Durch das optionale Umluft-Kit haben Sie jederzeit die Möglichkeit, auch später die Betriebsart zu ändern. Sollten sich durch Umzug, oder Umbau die Gegebenheiten ändern, sind Sie stets in der Lage, die Haube entsprechend um- bzw. aufzurüsten.

**Verwendung von Aktivkohle-Filtern im Umluftbetrieb**

Es empfiehlt sich im Umluftbetrieb auf jeden Fall die Verwendung von Aktivkohlefiltern, um Geruchsstoffe aufnehmen zu können.

**WICHTIGER HINWEIS:** Durch den Einsatz eines Aktivkohlefilters wird ein zusätzlicher Widerstand in den Luftweg integriert, was zur Folge hat, dass sich der Volumenstrom und somit die Strömungsgeschwindigkeit verringert. Damit die Geruchsmoleküle ausreichend Zeit haben, um sich an die Aktivkohle anzulagern, ist es wichtig, dass die Strömungsgeschwindigkeit des Wrasens nicht so hoch ist. Der Betrieb auf Stufe 1-2 ist daher für die Geruchsfiltration im Umluftbetrieb effektiver als der Betrieb auf höchster Stufe. Diese sollte immer nur kurzfristig aktiviert werden, wenn z.B. durch frisch eingelegtes Bratgut viele Fettpartikel im Wrasen vorhanden sind.

Feuchtigkeit, die beim Kochen entsteht, wird nur zu einem geringen Teil von Fett- und Geruchsfiltration aufgenommen. Aus diesem Grund ist es gerade bei Umluftbetrieb wichtig, den Küchenraum nach dem Kochen mit weit geöffnetem Fenster zu lüften. Durch das Lüften wird vermieden, dass die beim Kochen zusätzlich entstandene Feuchtigkeit im Raum verbleibt und zu Schimmelpilzbildung führt.

**Tipp für optimale Leistung**

Schalten Sie die Dunstabzugshaube schon ein paar Minuten vor dem Kochen ein, damit sich ein Luftstrom im Raum entwickeln kann. Halten Sie die Fenster und Türen während des Kochens geschlossen, um Verwirbelungen zu vermeiden.

**Hinweise zur Gerätepflege****Verletzungsgefahr**

Vor jeder Reinigung und Pflege ist die Dunstabzugshaube durch Ziehen des Netzsteckers oder Ausschalten der Sicherung stromlos zu machen.

**Reinigung der Geräteoberflächen**

**HINWEIS:** Die Oberflächen des Gerätes sowie die Bedienelemente sind kratzempfindlich. Daher sollten Sie unbedingt die folgenden Reinigungshinweise beachten:

Reinigen Sie die Haube auf keinen Fall mit trockenen Tüchern, kratzenden Schwämmen, Scheuermitteln sowie sand-, soda-, säure-, Chlorid-haltigen oder sonstigen aggressiven Reinigungsmitteln.

Verwenden Sie für die schonende Reinigung der Geräteoberflächen und Bedienelemente ein weiches, feuchtes Tuch, einfaches Spülmittel oder ggf. einen sehr milden Fensterreiniger.

Angetrocknete Verschmutzungen nicht abkratzen, sondern erst einweichen und dann mit einem feuchten Tuch wegwischen.

Achten Sie bei der Reinigung der Bedienelemente darauf, dass keine Feuchtigkeit in die Elektronik eindringt. Höchstens nebelfeucht abwischen.

**HINWEIS:** Edelstahloberflächen nur in Schliffrichtung abwischen! Verwenden Sie für die Bedientasten keinen Edelstahlreiniger! Geeignete Reinigungs- und Pflegemittel für Edelstahl- und Glasoberflächen erhalten Sie im Haushaltsfachhandel.

**Metall-Fettfilter**

Die mitgelieferten Metall-Fettfilter sorgen für die Aufnahme der fettigen Bestandteile des

Küchendunstes. Diese Filter bestehen aus unbrennbarem Metall i.d.R. Aluminium.

**BRANDGEFAHR**

Je mehr Fett sich in den Filtern absetzt, umso größer ist die Gefahr, dass sich dieses Fett entzündet. Darüber hinaus beeinträchtigt ein verschmutzter Filter die Funktion der Dunstabzugshaube. Rechtzeitiges und regelmäßiges Reinigen der Metall-Fettfilter beugt der Brandgefahr vor. Denken Sie daran beim Reinigen der Fettfilter auch die zugänglichen Gehäuseteile mit einem feuchten Tuch von abgelagertem Fett zu befreien.



**Hinweise zu Pflege und Reinigung**

Um die Funktionsweise Ihrer NEG Dunstabzugshaube zu erhalten, müssen die Fettfilter regelmäßig gereinigt werden. Der Fettfilter nimmt die Fette aus dem Wrasen (Küchendunst) auf. Dies ist auch der Grund für die notwendige Reinigung. Je mehr Fett der Filter bereits aufgenommen hat, desto stärker nimmt die Leistung des Gerätes ab. Zudem lagern sich auch im Innern der Haube mit der Zeit Rückstände ab, die in regelmäßigen Abständen entfernt werden müssen.

**Unterschiedliche Betriebsarten – unterschiedliche Pflege**

Die Aufgabe eines Dunstabzugs ist es, Gerüche und fettigen Dampf, welche beim Kochen entstehen, aus der Luft zu filtern. Dazu saugt er den entstehenden Dunst ein und leitet ihn durch den Metallfilter, der die Fette aus der Luft aufnimmt. Danach wird die Luft weitergeleitet – je nach Betriebsart geschieht das auf unterschiedliche Weise. Man unterscheidet zwischen Abluft, Umluft. Die Betriebsarten von Dunstabzugshauben unterscheiden sich in ihrem Aufbau und benötigen deshalb jeweils andere Reinigungsschritte.

<b><u>Abluft</u></b>	<b><u>Umluft</u></b>
Befördert Küchendunst und Feuchtigkeit aus der Küche nach draußen.	Reinigt Wrasen (=Küchendämpfe) von Fett und führt die gereinigte Luft in den Raum zurück.
Reinigung: Metallfilter muss regelmäßig gereinigt werden Befreien Sie den Innenraum der Dunstabzugshaube vom Fett. Säubern Sie Oberflächen aus Glas und Metall mit einem Mikrofasertuch.	Reinigung: Metallfilter muss regelmäßig gereinigt werden Aktivkohlefilter gegen Gerüche muss regelmäßig gereinigt bzw. gewechselt werden. Befreien Sie den Innenraum der Dunstabzugshaube vom Fett. Säubern Sie Oberflächen aus Edelstahl mit einem Mikrofasertuch.

**Reinigung von Fett und anderen Rückständen**

Immer wenn Sie den Metallfilter reinigen, wischen Sie am besten auch gleich das Innere der Haube aus, um Fette und andere Verunreinigungen zu entfernen. Dazu sind keine besonderen Reiniger notwendig. Eine Mischung aus warmem Wasser und Spülmittel tut es auch. Mindestens 1-mal im Monat sollten Sie eine Reinigung durchführen. Grundsätzlich ist die Regelmäßigkeit aber davon abhängig, wie fetthaltig Sie kochen. Je sauberer der Fettfilter ist, desto weniger Schmutz setzt sich im Innenraum fest. Seine regelmäßige Reinigung lohnt sich daher in mehrfacher Hinsicht.

**Reinigung in der Spülmaschine**

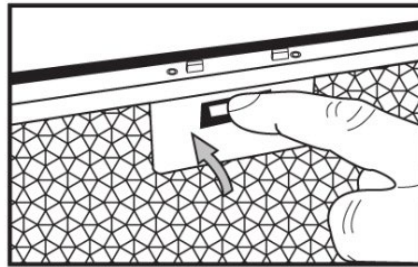
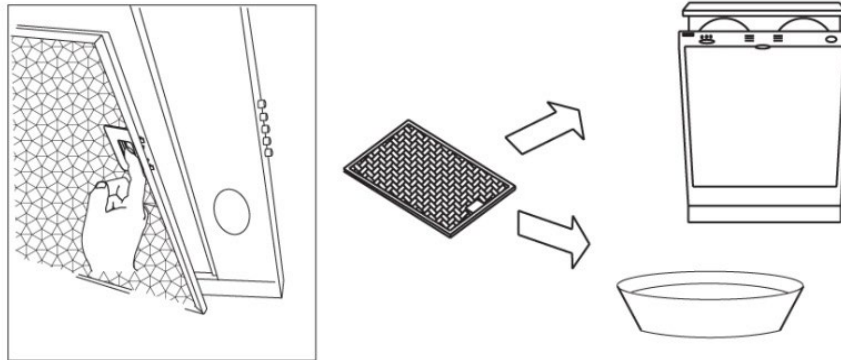
Lösen Sie den Filter sorgsam aus der Halterung. Bei leichter Verschmutzung stellen Sie den Fettfilter senkrecht in die Spülmaschine. Legen Sie ihn waagrecht hinein, wenn er stark verschmutzt ist, und wählen Sie ein Intensivprogramm, um alle Verschmutzungen gründlich zu entfernen. Die Metall-Fettfilter Ihrer Haube sind spülmaschinengeeignet. Dabei können jedoch leichte Verfärbungen des Metalls entstehen. Diese haben keinerlei Einfluss auf die Funktion der

Fettfilter und gelten nicht als Reklamationsgrund. Legen Sie die Filter locker in die Geschirrspülmaschine, ohne sie zu biegen oder einzuklemmen.

*HINWEIS: Reinigen Sie verschmutzte Metall-Fettfilter nicht zusammen mit anderem Geschirr.*

### Manuelle Reinigung

Geben Sie den Filter in eine Mischung aus warmem Wasser und Spülmittel. Weichen Sie ihn darin für eine längere Zeit ein. Verunreinigungen entfernen Sie dann mit einer herkömmlichen



Spülbürste. Stark verschmutzte Filter säubern Sie am besten mit einem alkalischen Küchenreiniger. Tragen Sie diesen auf den Filter auf. Lassen Sie den Reiniger für ca. eine Stunde einwirken. Danach gut abbürsten und vor allem sehr gut mit klarem Wasser ausspülen. Danach gut abtropfen lassen.

Sehen Sie von der Verwendung aggressiver, säure- oder laugenhaltiger Reinigungsmittel ab. Für sehr hartnäckige Verschmutzungen können Sie auf im Handel erhältliche Fettlöser-Sprays zurückgreifen.

### Entfernen und Einsetzen der Metall-Fettfilter

Öffnen Sie die Verriegelung und klappen Sie die Fettfilter ab. Fassen Sie dabei mit der anderen Hand unter die Fettfilter.

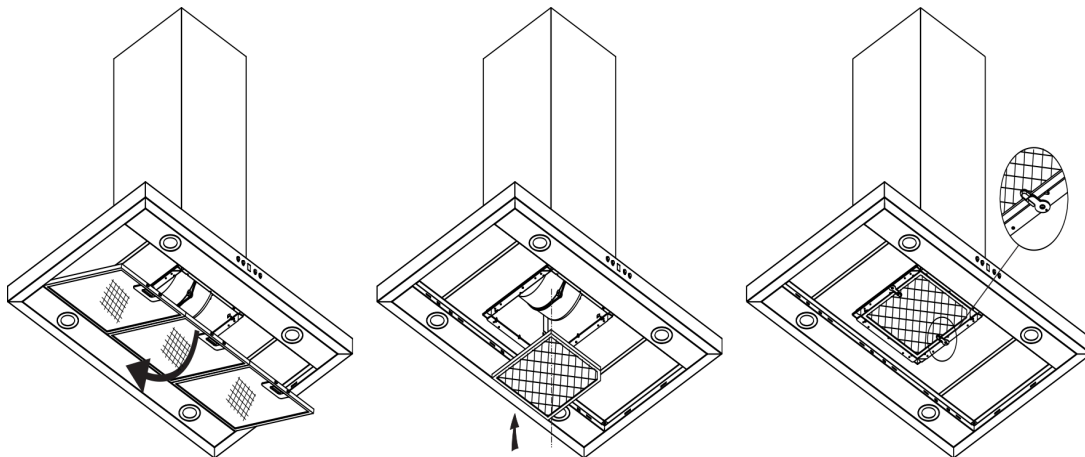
### Aktivkohlefilter für den Umluft-Betrieb

Aktivkohlefilter binden die Geruchsstoffe bei Umluft-Betrieb. Bei normalem Betrieb (täglich 1 bis 2 Stunden) müssen die Aktivkohlefilter ungefähr 2x im Jahr ausgetauscht werden. Passende Aktivkohle-Filter sind jederzeit im Online-Shop erhältlich (siehe Sonderzubehör). Verwenden Sie nur Originalfilter. Aktivkohlefilter enthalten keine Schadstoffe. Sie können im Hausmüll entsorgt werden.

### Ein- und Ausbauen des Aktivkohlefilters

Es wird 1 Aktivkohle-Filter benötigt. Um den Aktivkohle-Filter zu montieren, gehen Sie bitte folgendermaßen vor:

1. Entnehmen Sie die 3 Metall-Fettfilter
2. Setzen Sie den Aktivkohle-Filter in den dafür vorgesehenen Rahmen ein
3. Arretieren Sie den Filter mit der Klemme
4. Danach die Fettfilter wieder einsetzen

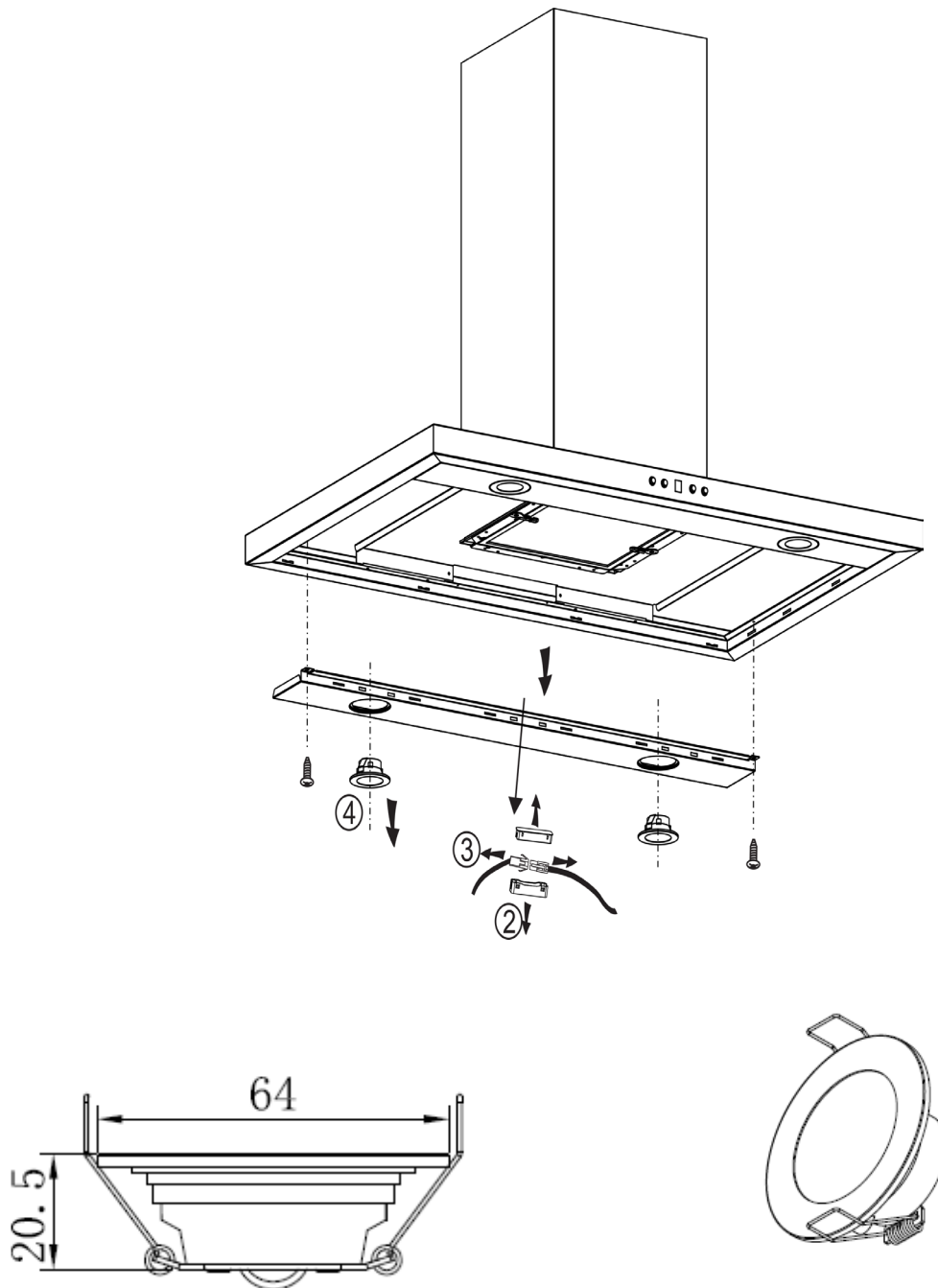


### Leuchtmittel – Wechsel

NEG Dunstabzugshauben werden mit LED Beleuchtung ausgeliefert. Leuchtmittel sind Verschleißteile und können jederzeit beim Hersteller als Ersatzteil nachbestellt werden.

Durch die Verwendung von LED-Strahlern als Arbeitsplatzbeleuchtung wird ein Austausch von defekten Leuchtmitteln jedoch höchst unwahrscheinlich. Lebensdauer, Zuverlässigkeit und Energieeffizienz liegen erheblich über jedem herkömmlichen Leuchtmittel, sei es Halogen, Leuchtstoffröhre o.ä. Sollte es doch einmal zu einem Ausfall der Leuchtmittel kommen, können diese ausgetauscht werden. Der Austausch sollte durch einen Fachmann erfolgen.

1. Entnehmen Sie die Fettfilter.
2. Lösen Sie 2 Schrauben des Lichtrahmens
3. Nach dem Lösen des Lichtrahmens drücken Sie den kompletten LED-Spot von innen nach außen
4. In der Mitte der Haube befindet sich der Kabelkasten. Öffnen Sie diesen um an die Steckverbindung zu gelangen.
5. Lösen Sie die Stecker-Verbindung des defekten Spots
6. Verbinden Sie den neuen Spot mit dem Stecker
7. Schließen Sie den Steckerkasten
8. Drücken Sie den Spot mit sanftem Druck zurück in den Rahmen
9. Schrauben Sie den Rahmen wieder an die Haube



**HINWEIS:** Sollte die Beleuchtung nicht funktionieren, kontrollieren Sie, ob die Lampen richtig eingesteckt sind. Defekte Lampen sollten sofort ersetzt werden, um Überlastung der restlichen Lampen zu vermeiden.

Sollte die Beleuchtung nach einem Wechsel der Leuchtmittel nicht funktionieren kontaktieren Sie bitte den Kundenservice.

## Inbetriebnahme – Bedienung

Die Bedieneinheit befindet sich auf einer Seite des Gerätes; sie ist benutzerfreundlich gestaltet und einfach zu handhaben.

### Bedienfeld



## Steuerung der DAH über die Sensortasten

### DAH einschalten und ausschalten:

Berühren Sie das "An/Aus" Symbol, um die Haube in Betrieb zu nehmen. Die Haube startet auf Stufe 1. Berühren Sie das Symbol während des Betriebs, um die Haube wieder abzuschalten.

### Betriebsstufen wählen (1-3):

Durch das Berühren des "Betriebsstufen-Symbols", schalten Sie die 3 möglichen Leistungsstufen durch. Die jeweilige Stufe (1, 2 oder 3) wird im Display angezeigt. Sie können die Stufen nur durchschalten. D.h. nach Erreichen der Stufe 3 schaltet die Haube bei nochmaligem Berühren des Symbols wieder zu Stufe 1, als nächstes 2 usw.

### Beleuchtung

Über das Symbol "Licht an/aus" schalten Sie die LED-Beleuchtung an oder aus.

### Nachlauf-Timer

Durch Aktivierung der Nachlaufautomatik bleibt die Haube auf der eingestellten Stufe für weitere 9 Min. in Betrieb (die verbleibenden Minuten werden im Display angezeigt). Danach schaltet sich die Haube automatisch ab. Während dieser Zeit kann die Haube durch nochmaliges Berühren des Symbols jederzeit in den normalen Betrieb zurückgesetzt werden.

## Sachgemäße Montage - Position und Höhe

Beachten Sie vor der Montage unbedingt die Hinweise und Warnungen im Kapitel "Allgemeine Hinweise zu Betrieb, Montage und Sicherheit"

Die Montage einer Dunstabzugshaube von NEG ist von 2 Personen zu bewerkstelligen. Wir empfehlen die Montage von einem Fachmann durchführen zu lassen. NEG haftet nicht für Schäden, durch unsachgemäße Montage.

Die Haube darf nur an einer ausreichend tragfähigen Decke (120kg Minimum) befestigt werden. Die Deckendicke sollte mindestens 30mm betragen, um ausreichend Halt für die Dübel und Schrauben zu bieten.

Vermeiden Sie die Montage der Haube an dünnen Holzdecken, Rigips-Konstruktionen oder anderen Decken mit dahinterliegenden Hohlräumen, da diese wie ein Resonanzkörper wirken und so die Motorvibrationen verstärkt als Betriebsgeräusch hörbar werden.

Der Durchmesser des Deckenanschlusses für die Abluftinstallation sollte 170mm Durchmesser betragen

### Abstand DAH

Informieren Sie sich beim Hersteller Ihrer Kochstelle, ob der Betrieb einer Dunstabzugshaube darüber möglich ist. Sind vom Hersteller des Kochgerätes keine gesonderten Sicherheitsabstände vorgegeben, gelten für kopffreie Dunstabzugshauben im Allgemeinen folgende Vorgaben:

### Abstand zum Elektro-Kochfeld

Zwischen Elektrokochstelle und Dunstabzugshaube sollte ein Mindestabstand von 650 mm eingehalten werden

**Abstand zum Gas-Kochfeld**

Zwischen Gaskochstellen (Oberkante Topfträger) und horizontaler Mitte der Dunstabzugshauben-Front sollten ein Mindestabstand von 750 mm eingehalten werden.

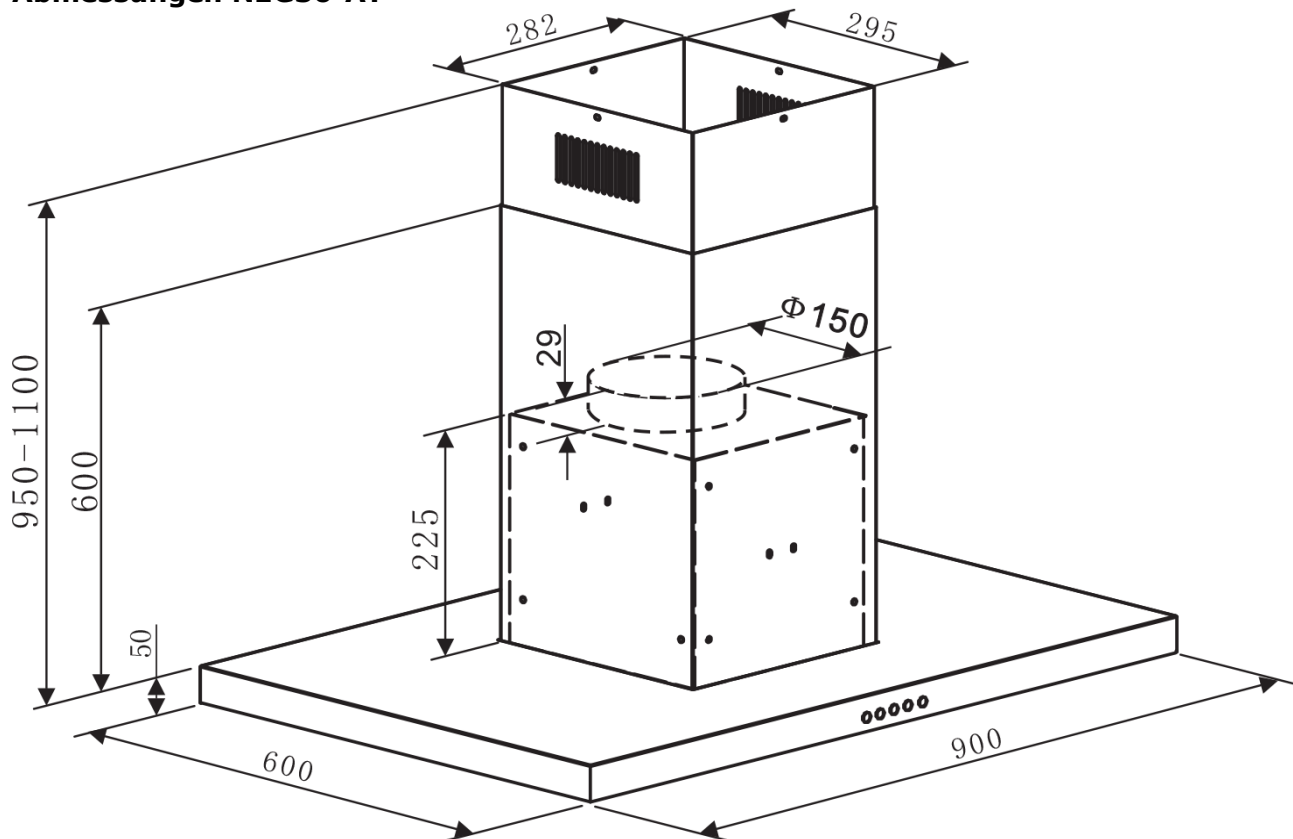
**Abstand zum Induktions-Kochfeld**

Für Induktions-Kochfelder gelten die gleichen Abstände wie für Elektro-Kochfelder

*Bei Verwendung unterschiedlicher Kochgeräte, gilt immer der größte angegebene Abstand*

**Breite der Haube in Relation zum Kochfeld**

Die Breite der Dunstabzugshaube und Breite der Kochstelle sollten mindestens identisch sein.

**Abmessungen NEG36-AT****Montieren der Haube**

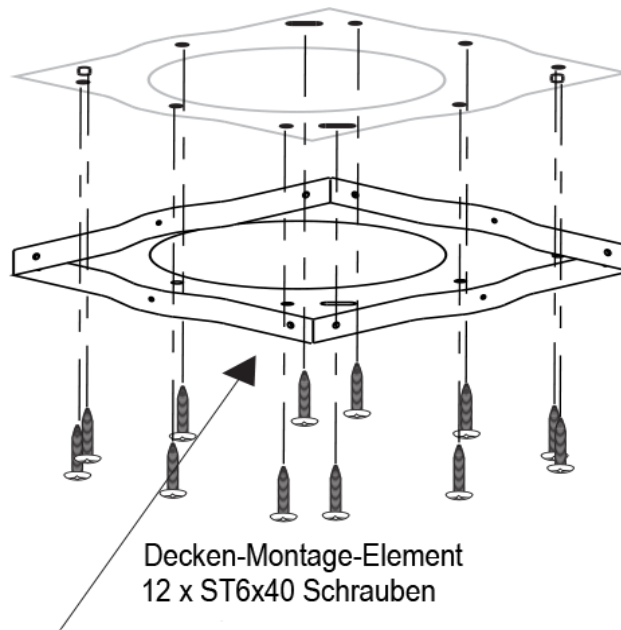
Wir empfehlen vor der Montage einen kurzen Funktionstest der Haube durchzuführen. Für die Montage der Haube sind 2 Personen erforderlich. Stellen Sie die Haube während der Montage nie direkt auf dem Boden ab. Verwenden Sie immer eine weiche Unterlage damit die empfindliche Oberfläche nicht verkratzt wird.

Die Haube sollte innerhalb eines Radius von ca. 0.8m vom Stromstecker montiert werden. Sie können das Stromkabel aus dem Kamin bis zur Dose führen (. z.B. in der Zwischendecke) Alternativ ein Kabel mit Steckdose in den Kamin legen. So erreichen Sie später diese Verbindung, ohne die Haube von der Decke nehmen zu müssen.

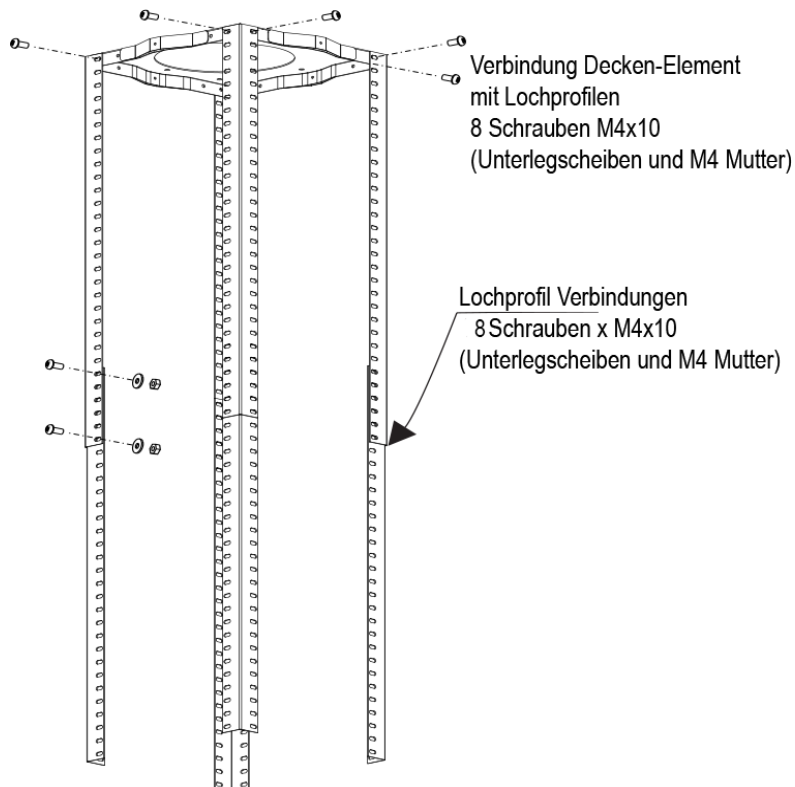
Decken Sie die Kochstelle während der Montage der Haube ab, um Schäden an der Kochstelle zu vermeiden. Achten Sie auf gute Festigkeit und Tragfähigkeit der Decke. Achten Sie ganz besonders genau auf die Position der Haube, so dass diese nach der Montage auch exakt mittig über der Kochstelle hängt.

**Schritt 1. Deckenplatte montieren**

Markieren Sie auf Basis der Löcher der Deckenplatte 12 Montagepunkte an der Decke. Bohren Sie danach die 12 Löcher und setzen die Dübel für die 12 ST6x40 Schrauben in die tragfähige Decke. Schrauben Sie anschließend die Deckenplatte fest.



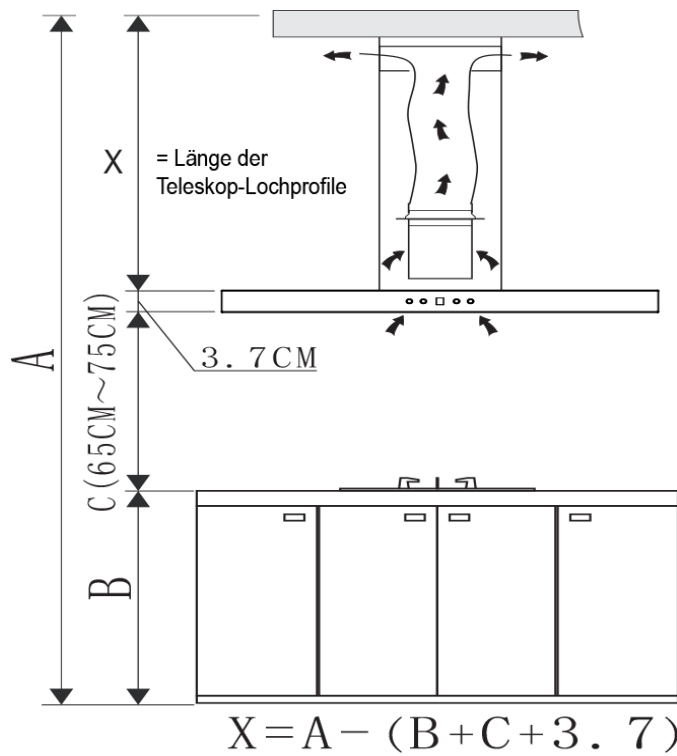
**Schritt 2. Teleskop Lochprofile mit Deckenelement verbinden**



Für optimale Stabilität sollten sich die Verbindungen der Profile um 10cm überlappen.

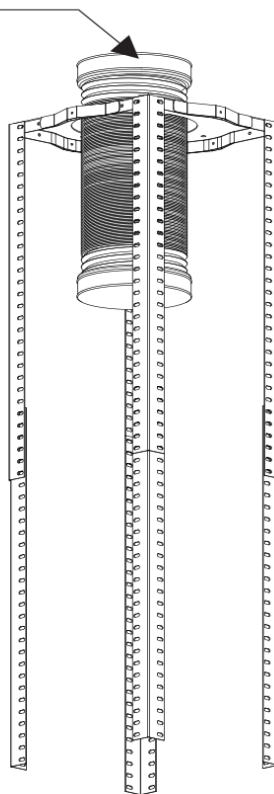


Die Länge der Profile errechnet sich aus den örtlichen Vorgaben. Siehe Kalkulation Abbildung unten.



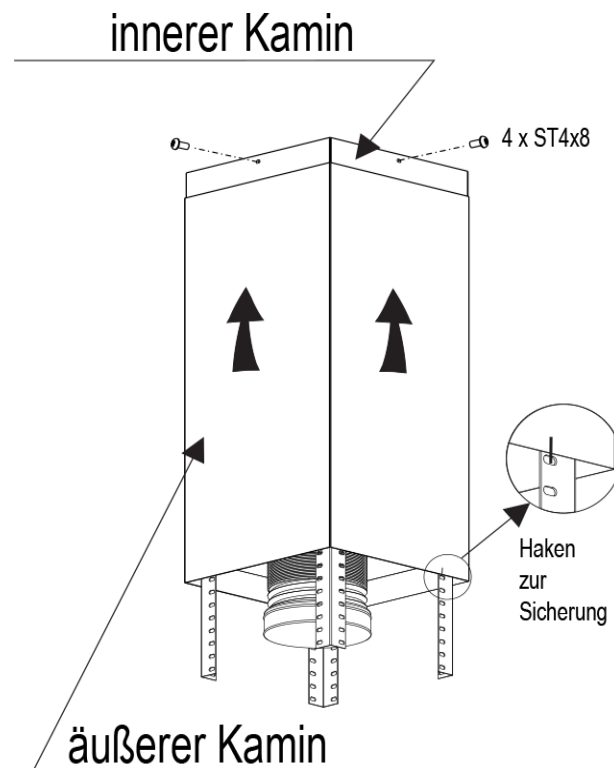
**Schritt 3 Abluftschlauch vorbereiten (nur bei Abluftbetrieb)**

Abluftanschluss / Flexschlauch

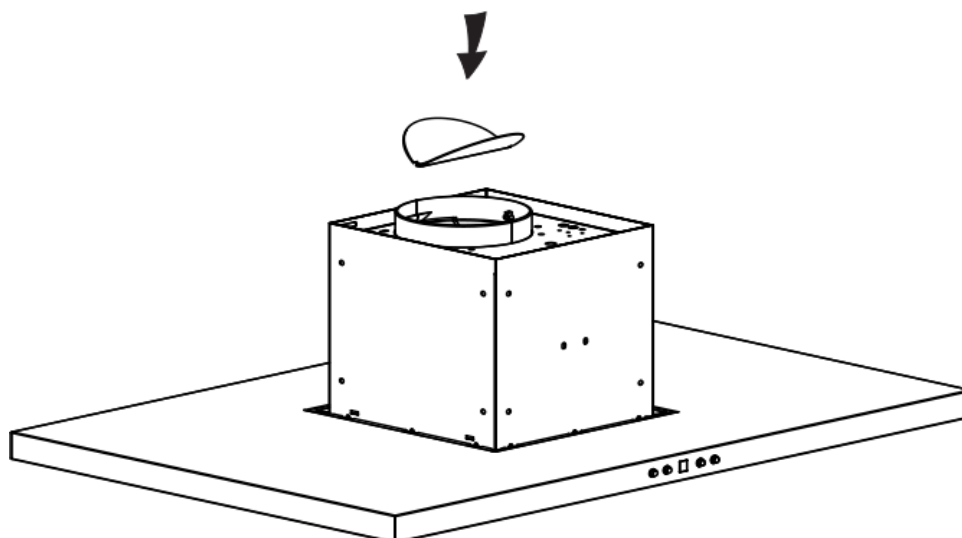


**Schritt 4 Montieren des Kamins**

Schieben Sie zuerst den inneren Kamin über die Profile und befestigen Sie diesen mit 4 x ST4x8 Schrauben an der Deckenplatte. Anschließend schieben Sie den äußeren Kamin über den inneren Kamin nach oben und sichern diesen mit den 2 kleinen Haken an den Profilen, so dass er nicht nach unten rutschen kann.

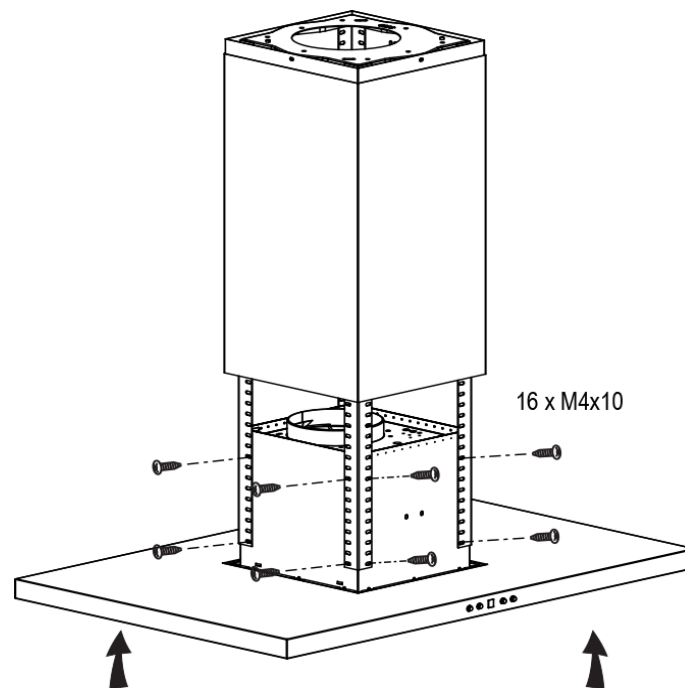
**Schritt 5 Rückschlagklappe einsetzen / bzw. Entfernen**

Je nachdem ob weitere Rückschlagklappen in Ihrem Abluftsystem vorhanden sind, können Sie die Rückschlagklappen am Abluft-Stutzen der DAH entweder entfernen oder einsetzen. **WICHTIG:** Achten Sie bei eingesetzten Rückschlagklappen darauf, dass diese durch das Aufsetzen des Flex Schlauches, oder des Abluftrohres nicht blockiert werden.

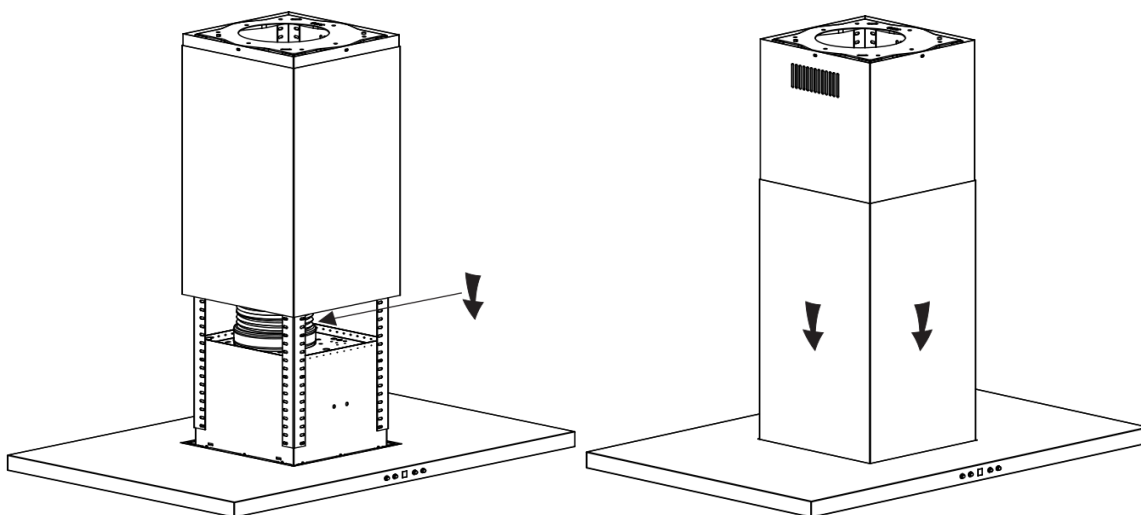


**Schritt 6 Dunstabzugshaube montieren**

Bringen Sie nun mit Hilfe mindestens einer weiteren Person die Haube innerhalb der Profile so in Position, dass das unterste Loch der Profile direkt über dem unteren Befestigungspunkt des Hauben Korpus liegt. Schrauben Sie nun die Haube mit den 16 Stück M4x10 Schrauben an den Profilen fest.

**Schritt 7 Abluftschlauch an Haube anschließen**

Verbinden Sie nun den Abluftschlauch mit dem Abluft-Stutzen des Gebläses. Achten Sie auf eine dichte Verbindung. Sollte die Verbindung nicht dicht sein, verwenden Sie Dichtungsklebeband oder eine passende Verbindungsschelle (erhältlich in Baumärkten)  
Wenn alles fest verbunden ist, entfernen Sie die Sicherungshaken und lassen den äußeren Schacht vorsichtig nach unten gleiten, bis dieser auf der Haube aufsetzt.

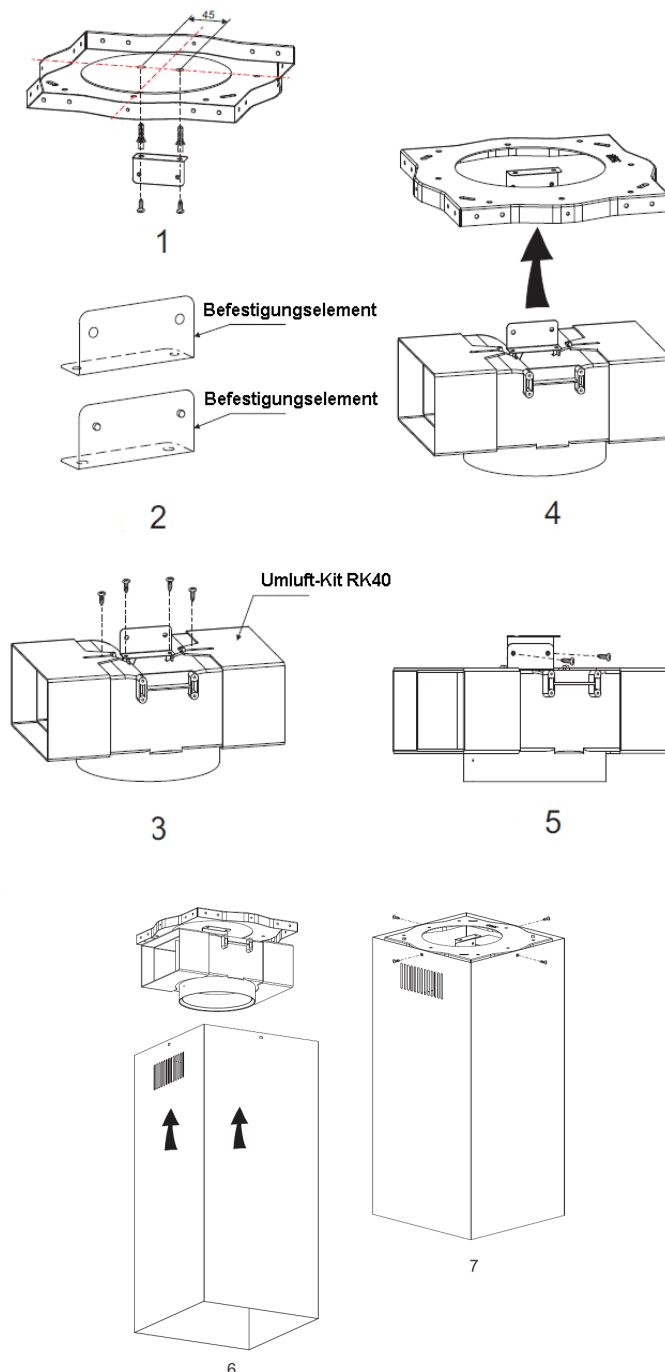
**Montage des Umluft-Kits (nur Umluft-Betrieb)**

Das Umluft-Kit RK40 wird innerhalb des Kamins montiert und mit dem Flex-Schlauch direkt an den Abluftstutzen des Gebläses angeschlossen. Es empfiehlt sich bei Verwendung des Umluft-Kits dieses direkt als zweites nach der Deckenplatte zu montieren, noch bevor die Teleskop-Elemente an der Deckenplatte verschraubt werden.

Bohren Sie 2 Löcher im Abstand von 45mm exakt in der Mitte der Deckenplatte.

Setzen Sie die Dübel in die Löcher und schrauben Sie das erste Befestigungselement mit den beiden ST4x30 Schrauben an der Decke fest.

Befestigen Sie anschließend das andere Befestigungselement am Umluft-Kit. Justieren Sie die beiden beweglichen Seitenteile auf die korrekte Breite des Kamins, so dass zwischen Kamin und Auslass so wenig wie möglich Platz verbleibt und fixieren diese mit 2 Schrauben, so dass sie nicht verrutschen können. Dann die beiden Befestigungselemente miteinander verschrauben. Achten Sie auf die korrekte Ausrichtung des Kits. Es sollte exakt mittig sitzen und die Auslässe müssen zu den Seiten des Kamins mit den Luftschlitzen zeigen. Wenn das Umluft-Kit hängt, zunächst den Flex Schlauch am Stutzen des Umluft-Kits anbringen. Ggf. muss der Schlauch mit Klebeband oder 2 kleinen Schneidschrauben am Stutzen des Kits fixiert und abgedichtet werden. Danach den oberen Teil des Kamins an der Deckenplatte mit 4 Schrauben fixieren. Den unteren Teil des Kamins von unten aufstecken und mit dem Haken fixieren. (siehe Schritt 4 Montieren des Kamins)



## Technische Daten

Technische Daten

Spannung: 220 V ~240V

Frequenz: 50 Hz

Motorleistung: 70 W

Beleuchtung: 4 x1.5 W

Gesamtleistung (Anschlusswert):76W

Stromaufnahme: 1,20 A Schutzklasse: 1

Länge Netzanschlusskabel: 2 m

Abluftanschluss: Ø150mm

## Umweltschutz

Hinweise zur Verringerung der Umwelteinflüsse (z.B. Energieverbrauch):

- Benutzen Sie die Dunstabzugshaube in geeigneter Leistungsstufe.
- Schalten Sie den Motor der Dunstabzugshaube rechtzeitig auf eine kleinere Stufe wenn sich der Wrasen verringert.
- Lassen Sie den Motor der Dunstabzugshaube nicht unnötig in Betrieb.
- Achten Sie darauf, dass die Reinigungsintervalle der Fettfilter eingehalten werden.
- Achten Sie darauf, dass das Abluftsystem über einen optimal großen Querschnitt verfügt.
- Das Abluftsystem sollte möglichst glatte Rohrwandungen haben. Vermeiden Sie Bögen und Verengungen.

## Entsorgung der Transportverpackung

Die Verpackung schützt das Gerät vor Transportschäden. Die Verpackungsmaterialien sind nach umweltverträglichen und entsorgungstechnischen Gesichtspunkten ausgewählt und deshalb recycelbar. Das Rückführen der Verpackung in den Materialkreislauf spart Rohstoffe und verringert das Abfallaufkommen. Ihr Fachhändler nimmt die Verpackung zurück. Verpackungsteile (z.B. Folien, Styropor) können für Kinder gefährlich sein. Es besteht Erstickungsgefahr! Bewahren Sie Verpackungsteile außerhalb der Reichweite von Kindern auf und entsorgen Sie diese so schnell wie möglich.

## Rücknahme und Entsorgung von Elektro- und Elektronikgeräten

NEG Dunstabzugshauben können konform des Elektro- und Elektronikgerätegesetz (Elektro G) entsorgt werden. Elektroaltgeräte enthalten wertvolle Metalle und andere Stoffe, die wiederverwendet werden können. Das schont Ressourcen und Umwelt. Elektrogeräte enthalten oft aber auch Schadstoffe. Diese gefährden bei nicht fachgerechter Entsorgung Gesundheit und Umwelt. Daher werden Elektroaltgeräte getrennt gesammelt. Nutzen Sie die von Ihrer Gemeinde oder Kommune eingerichtete Sammelstelle zur Rückgabe und Verwertung elektrischer und elektronischer Altgeräte. Bitte sorgen Sie dafür, dass Ihr Altgerät bis zum Abtransport kindersicher aufbewahrt wird!



## Problemlösungen

Sollten nach der Installation der Haube Probleme auftreten, berücksichtigen und prüfen Sie bitte zunächst die folgenden Lösungen:

### Das Licht geht nicht an

Prüfen Sie ob alle Leuchtmittel feststecken. Bei einzelnen Ausfällen probieren Sie ob das jeweilige Leuchtmittel in einem anderen Stecker funktioniert. Tauschen Sie ggf. das Leuchtmittel aus. Sie erhalten Ersatzleuchtmittel beim Hersteller.

### Ventilator läuft ohne dass Luft abgesaugt wird

Schalten Sie die Haube ab und prüfen ob das Gerät korrekt an das Abluftsystem angeschlossen ist. Prüfen Sie ob sich alle Rückschlagklappen am Gerät und an der Außenwand leicht öffnen.

### Haube arbeitet nicht so effektiv wie gewohnt

Reinigen Sie die verwendeten Filter. Durch Fett und Staub verringert sich mit der Zeit die Leistung der Haube.

**Betriebsgeräusch der Haube ist ungewöhnlich laut, und/oder neben dem Betriebsgeräusch treten andere Geräusche auf.**

Alle NEG-Hauben sind im Betrieb gerade im Verhältnis zur Leistung sehr leise. Lautstärke wird allerdings von jedem Menschen ganz individuell wahrgenommen. Daher ist es wichtig, eine objektive Angabe zur Lautstärke zu haben. Eine Messung der Lautstärke können Sie leicht selbst vornehmen. Voraussetzung ist hier lediglich ein Smartphone. Sie bekommen in den App-Stores von Apple oder Android (Samsung, etc.) kostenlos Apps, mit denen man ganz leicht eine einfache Lautstärke Messung durchführen kann.

Bitte installieren Sie eine App Ihrer Wahl und machen eine Messung. Halten Sie das Handy in Kopfhöhe ca. 70cm von der Haube entfernt und messen dann die Lautstärke in der niedrigsten und höchsten Stufe. Vergleichen Sie die Werte mit den Angaben der Haube. Leichte Abweichungen nach oben wie unten sind montagebedingt immer möglich. Bei großen Abweichungen wenden Sie sich an den Hersteller bzw. Ihren NEG-Händler.

Prüfen Sie zunächst, ob die Haube gerade an der Decke montiert wurde. Bei ungerader Montage kann es zu Unwucht in der Gebläse-Einheit kommen, die wiederum zu irregulären Vibrationen führen kann, die dann zu unerwünschten Geräusche führt. Ändern Sie ggfls. dann die Montageposition so, dass die Haube exakt gerade hängt. Prüfen Sie, ob alle Schrauben fest angezogen sind. Durch lockere Schrauben kann es ebenfalls zu Vibrationsgeräuschen kommen. Ziehen Sie ggf. alle Schrauben noch mal an.

Beachten Sie in jedem Fall die Hinweise zur Montage. Erhöhte Lautstärke entsteht durch Reduzierung des Rohrquerschnitts sowie durch Verlängerung des Abluftkanals oder verwinkelte Kanäle (mehr als ein Bogen 90°), Hohlräume hinter Decken und/oder Wänden.

**Die Haube arbeitet gar nicht**

Überprüfen Sie den Stromanschluss der Haube. Stellen Sie sicher, dass der Stecker korrekt in der Dose sitzt, bzw. der Festanschluss korrekt installiert wurde. Wenn die Stromversorgung als Fehlerquelle ausgeschlossen werden kann, kontaktieren Sie bitte sofort den Kundendienst.

**Kundenservice**

Bei weiteren Fragen oder Problemen wenden Sie sich bitte an den NEG Kundenservice  
Tel. +49 (0)6103/37 69 080- Fax: +49 (0)6103/37 69 089

email: [service@neutrends.de](mailto:service@neutrends.de)

Verbrauchsmaterial, Ersatzteile und Zubehör erhalten Sie kostengünstig und versandkostenfrei über [www.neutrends.de](http://www.neutrends.de)

Zubehör:

NEG Umluft-Kit RK40

NEG Aktivkohlefilter GF50-E

**Herstellerinformationen**

NEG - NeuTrends GmbH

Frankfurter Str. 151b

D-63303 Dreieich

E-Mail: [service@neutrends.de](mailto:service@neutrends.de)

Warenzeichen	NEG
Modell	NEG36-AT
Jährlicher Energieverbrauch (kwh / Jahr)	14,0
Energieeffizienzklasse	A++
Fluiddynamische Effizienz	35,3
Fluiddynamische Effizienzklasse	A
Beleuchtungseffizienz (lux/W)	23.5
Beleuchtungseffizienzklasse	B
Klasse des Fettabscheidegrads (%)	80,1
Effizienzklasse des Fettabscheidegrads	C
Luftstrom niedrigste Stufe (m <sup>3</sup> /h)	196,4
Luftstrom höchste Stufe (m <sup>3</sup> /h)	605,1
Luftstrom bei Betrieb auf der Intensivstufe oder Schnelllaufstufe (m <sup>3</sup> /h)	-
Luftschallemission (niedrigste Stufe) dB(A)	45,0
Luftschallemission (höchste Stufe) dB(A)	68,0
Leistungsaufnahme im Bereitschaftszustand (W)	0,34