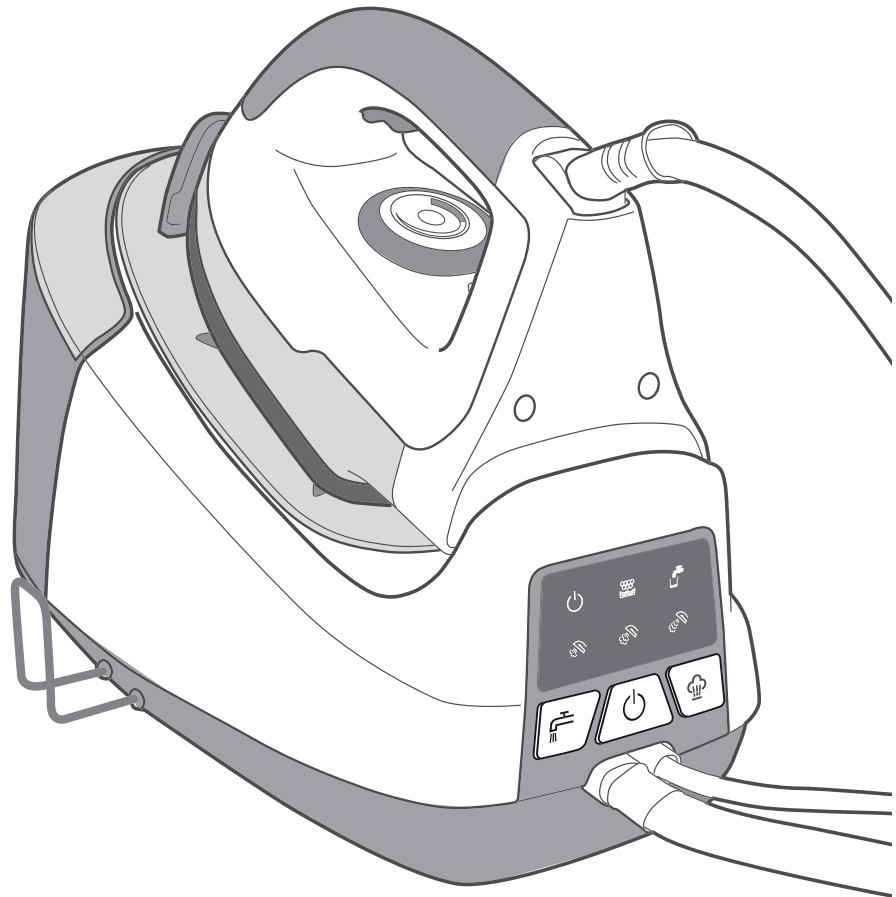


hanseatic

EC1749



Gebrauchsanleitung

Dampfbügelstation

Anleitung_Version:
93418_DE_20210419
Bestell-Nr.: 854896
Nachdruck, auch auszugswei-
se, nicht gestattet!

Inhaltsverzeichnis



Bevor Sie das Gerät benutzen, lesen Sie bitte zuerst die Sicherheitshinweise und die Gebrauchsanleitung aufmerksam durch. Nur so können Sie alle Funktionen sicher und zuverlässig nutzen.

Beachten Sie unbedingt auch die nationalen Vorschriften in Ihrem Land, die zusätzlich zu den in dieser Gebrauchsanleitung genannten Vorschriften gültig sind.

Bewahren Sie alle Sicherheitshinweise und Anweisungen für die Zukunft auf. Geben Sie alle Sicherheitshinweise und Anweisungen an den nachfolgenden Verwender des Geräts weiter.

Begriffs-/Symbolerklärung	DE-3	Tipps zum richtigen Bügeln.	DE-14
Sicherheit	DE-3	Grundsätzliche Tipps	DE-14
Bestimmungsgemäßer Gebrauch . .	DE-3	Stoffe und Temperaturen	DE-14
Sicherheitshinweise	DE-3	Auf links oder rechts bügeln.	DE-14
Lieferung	DE-8	Blusen und Hemden	DE-15
Lieferumfang	DE-8	Hosen	DE-15
Lieferung kontrollieren	DE-8	Reinigung und Wartung	DE-16
Bedienelemente und Geräteteile	DE-9	Dampfbügelstation reinigen	DE-16
Bedienung	DE-10	Wassertank leeren	DE-16
Dampfbügelstation vorbereiten . . .	DE-10	Anti-Kalk-Kartusche wechseln	DE-16
Anti-Kalk-Kartusche vorbereiten . .	DE-10	Fehlersuchtable	DE-18
Wassertank befüllen.	DE-10	Service	DE-19
Dampfbügelstation einschalten . . .	DE-11	Allgemeiner Service	DE-19
Fertigungsrückstände entfernen . . .	DE-11	Ersatzteile	DE-19
Heizstufe einstellen	DE-11	Umweltschutz/Entsorgung	DE-20
Trockenbügeln	DE-12	Unser Beitrag zum Schutz der	
Dampfbügeln	DE-12	Ozonschicht	DE-20
Wassertank während des Be-		Abfallvermeidung	DE-20
triebs nachfüllen	DE-13	Elektro-Altgeräte umweltgerecht	
Textilien auffrischen	DE-13	entsorgen	DE-20
Dampfbügelstation ausschalten. . .	DE-13	Technische Daten	DE-21
Dampfleitung und Netzkabel auf-			
wickeln	DE-13		

Begriffs-/Symbolerklärung

Folgende Signalbegriffe finden Sie in dieser Gebrauchsanleitung.

WARNUNG


Dieser Signalbegriff bezeichnet eine Gefährdung mit einem mittleren Risikograd, die, wenn sie nicht vermieden wird, den Tod oder eine schwere Verletzung zur Folge haben kann.


VORSICHT

Dieser Signalbegriff bezeichnet eine Gefährdung mit einem niedrigen Risikograd, die, wenn sie nicht vermieden wird, eine geringfügige oder mäßige Verletzung zur Folge haben kann.

HINWEIS

Dieser Signalbegriff warnt vor möglichen Sachschäden.

 Dieses Symbol verweist auf nützliche Zusatzinformationen.

 Textilien mit diesem Symbol dürfen nicht gebügelt werden.

Sicherheit

Bestimmungsgemäßer Gebrauch

Das Gerät ist zum Bügeln von Kleidungsstücken sowie anderen Stoffen und Textilien bestimmt.

Es ist zur Verwendung im privaten Haushalt konzipiert und ist nicht für eine gewerbliche Nutzung oder Mehrfachnutzung (z. B.: Verwendung durch mehrere Parteien in einem Mehrfamilienhaus) ausgelegt.

Es dürfen keine technischen Änderungen am Gerät vorgenommen werden.

Verwenden Sie das Gerät ausschließlich wie in dieser Gebrauchsanleitung beschrieben. Jede andere Verwendung gilt als nicht bestimmungsgemäß und kann zu Sachschäden oder sogar zu Personenschäden führen.

Der Hersteller übernimmt keine Haftung für Schäden, die durch nicht bestimmungsgemäßen Gebrauch entstanden sind.

Sicherheitshinweise

In diesem Kapitel finden Sie allgemeine Sicherheitshinweise, die Sie zu Ihrem eigenen Schutz und zum Schutz Dritter stets beachten müssen. Beachten Sie zusätzlich die Warnhinweise in den einzelnen Kapiteln zu Bedienung, Reinigung etc.

Risiken für bestimmte Personengruppen

VORSICHT

Gefahren für Kinder und Personen mit eingeschränkten physischen, sensorischen oder geistigen Fähigkeiten!

- Dieses Gerät kann von Kindern ab 8 Jahren und darüber sowie von Personen mit verringerten physischen, sensorischen oder mentalen Fähigkeiten oder Mangel an Erfahrung und Wissen benutzt werden, wenn sie beaufsichtigt oder bezüglich des sicheren Gebrauchs unterwiesen wurden und die daraus resultierenden Gefahren verstanden haben.
- Das Bügeleisen und dessen Anschlussleitung müssen während des Einschaltens oder Abkühlens außer Reichweite von Kindern sein, die jünger als 8 Jahre sind.

Für Kinder jeden Alters gelten weitere Vorsichtsmaßnahmen.

- Kinder nicht mit der Verpackungsfolie spielen lassen. Sie können sich darin verfangen oder daran ersticken.
- Kinder daran hindern, Kleinteile vom Gerät abzuziehen oder aus dem Zubehörbeutel zu nehmen und in den Mund zu stecken. Es besteht Erstickungsgefahr.
- Kinder dürfen nicht mit dem Gerät spielen und keinen Zugriff auf das Gerät haben, wenn sie unbeaufsichtigt sind.
- Reinigung und Wartung dürfen nicht von Kindern ohne Beaufsichtigung durchgeführt werden.

Risiken im Umgang mit elektrischen Haushaltsgeräten

WARNUNG!

Stromschlaggefahr!

Das Berühren spannungsführender Teile kann zu schweren Verletzungen oder zum Tod führen.

- Gerät nur in Innenräumen verwenden. Nicht in Feuchträumen oder im Regen betreiben.
- Gerät nicht in Betrieb nehmen oder weiter betreiben, wenn es sichtbare Schäden aufweist, z. B. die Anschlussleitung defekt ist, ungewohnte Geräusche von sich gibt.
In diesen Fällen Netzstecker aus der Steckdose ziehen oder Sicherung ausschalten/herausdrehen und Gerät reparieren lassen (siehe Kapitel „Service“).
- Gerät regelmäßig auf Schäden prüfen.

- Das Gerät entspricht der Schutzklasse I und darf nur an eine Steckdose mit ordnungsgemäß installiertem Schutzleiter angeschlossen werden. Achten Sie beim Anschließen darauf, dass die richtige Spannung anliegt. Nähere Informationen hierzu finden Sie auf dem Typschild.
- Wir empfehlen die Verwendung eines pulssensitiven FI-Schalters (Fehlerstrom-Schutzschalter).
- Gerät, Netzstecker und Netzkabel von offenem Feuer und heißen Flächen fernhalten. Die Isolierung des Netzkabels kann schmelzen.
- Netzkabel nicht knicken oder klemmen und nicht über scharfe Kanten legen.
- Netzstecker nie am Netzkabel aus der Steckdose ziehen, immer den Netzstecker selbst anfassen.
- Netzstecker niemals mit feuchten Händen anfassen.
- Netzstecker und Netzkabel nie in Wasser oder andere Flüssigkeiten tauchen.
- Im Fehlerfall sowie vor der Reinigung und der Wartung den Netzstecker aus der Steckdose ziehen bzw. Sicherung ausschalten/herausdrehen.
- Keine Gegenstände in oder durch die Gehäuseöffnungen stecken und sicherstellen, dass auch Kinder keine Gegenstände hineinstecken können.
- Gerät niemals mit einem Hochdruck- oder Dampfreiniger reinigen.
- In diesem Gerät befinden sich elektrische und mechanische Teile, die zum Schutz gegen Gefahrenquellen unerlässlich sind. Bei Reparaturen dürfen ausschließlich Teile verwendet werden, die den ursprünglichen Gerätedaten entsprechen.
- Eingriffe und Reparaturen am Gerät dürfen ausschließlich autorisierte Fachkräfte vornehmen, so wie unser Service.
- Eigenständige Reparaturen an dem Gerät können Sach- und Personenschäden verursachen, und die Haftungs- und Garantieansprüche verfallen. Niemals versuchen, das defekte – oder vermeintlich defekte – Gerät selbst zu reparieren.
- Wenn die Netzanschlussleitung des Geräts beschädigt ist, muss es durch den Hersteller oder seinen Kundendienst oder eine qualifizierte Fachkraft ersetzt werden, um Gefährdungen zu vermeiden.

 **VORSICHT!****Brandgefahr!**

Unsachgemäßer Umgang mit dem Gerät kann zu einem Brand führen.

- Gerät nur an eine ordnungsgemäß installierte Schutzkontakt-Steckdose anschließen. Der Anschluss an eine Steckdosenleiste oder eine Mehrfachsteckdose ist unzulässig.
- Gerät nicht mit einer externen Zeitschaltuhr oder einem separaten Fernwirkssystem betreiben.

 HINWEIS

Unsachgemäßer Umgang mit dem Gerät kann zu Beschädigung oder zu Explosionen führen.

- Beim Auspacken keine spitzen Gegenstände verwenden.

Beim Reinigen beachten:

- Auf keinen Fall Seife, scharfe, körnige, soda-, säure- oder lösemittelhaltige oder schmirgelnde Putzmittel verwenden. Empfehlenswert sind Allzweckreiniger mit einem neutralen pH-Wert.
- Die Oberflächen werden durch ungeeignete Reinigungsmittel beschädigt. Pflegemittel nur für die Außenflächen verwenden.
- Nur weiche Tücher verwenden.
- Darauf achten, dass kein Wasser in die elektrischen Teile dringt.

Risiken im Umgang mit einem (Dampf-)Bügeleisen

 WARNUNG!


Stromschlaggefahr!

- Immer den Netzstecker aus der Steckdose ziehen,
 - wenn Sie das Gerät nicht benutzen,
 - bevor Sie Wasser nachfüllen oder ausgießen,
 - bevor Sie das Gerät reinigen,
 - wenn eine Störung auftritt,
 - bei Gewitter.
- Das Bügeleisen darf nicht benutzt werden, wenn es heruntergefallen ist und sichtbare Anzeichen von Beschädigung aufweist oder undicht ist.

Kurzschlussgefahr!

Eingedrungenes Wasser kann einen Kurzschluss und Stromschlag verursachen. Sie können sich verletzen, wenn Sie dann in Kontakt mit dem Gerät kommen.

- Die Öffnung des Wassertanks während des Betriebs nicht offenstehen lassen oder öffnen.

 VORSICHT

Verbrennungsgefahr!

Das Gerät wird während des Betriebs sehr heiß. Wenn Sie heiße Teile berühren, können Sie sich schwere Verbrennungen zuziehen!

- Das Gerät nicht unbeaufsichtigt und außerhalb der Reichweite von Kindern lassen, wenn es an das Stromnetz angeschlossen bzw. noch heiß ist.
- Beim Bügeln stets aufmerksam bleiben.
- Sicherstellen, dass sich weder andere Personen, insbesondere Kinder, noch Haustiere am Gerät verbrennen können.
- Das Gerät darf nur mit der mitgelieferten Abstellvorrichtung verwendet werden.
- Das Gerät immer hochkant auf der Standfläche abstellen.
- Textilien nicht am Körper bügeln.
- Immer auf einer festen, stabilen Unterlage bügeln und das Gerät auf einer festen, stabilen Unterlage abstellen, damit es nicht herunterfallen kann.

- Wenn das Bügeleisen auf die Abstellvorrichtung gestellt wird, ist sicherzustellen, dass die Fläche, auf der die Abstellvorrichtung steht, stabil ist.
- Das Gerät vollständig abkühlen lassen, bevor Sie es reinigen oder verstauen.

Verbrühungsgefahr!

Gefahr von Verbrühungen durch Kontakt mit heißem Wasserdampf.

- Das heiße Gerät nie mit der heißen Bügelsohle nach oben drehen, da sonst heißes Wasser auslaufen kann.
- Den heißen Dampf nicht bei Kleidungsstücken verwenden, die gerade von einer Person getragen werden!
- Direkten Kontakt mit dem heißen Dampf vermeiden.
- Den heißen Dampf nicht auf sich selbst, andere Personen oder Tiere richten.

Brandgefahr!

Brennbare Gegenstände in unmittelbarer Nähe des Geräts können sich leicht entzünden!

- Temperaturempfindliche, brennbare oder feuergefährliche Gegenstände nicht auf oder neben dem Gerät abstellen! Bei unbeabsichtigtem Einschalten können sie sich verformen oder entzünden.
- Brennbare Flüssigkeiten und Dämpfe vom Gerät fernhalten.
- Das Gerät nicht mit Decken, Lappen oder Ähnlichem abdecken, da diese Gegenstände heiß werden können und ggf. Brandgefahr besteht.

Gesundheitsgefahr!

Das Wasser im Wassertank ist kein Trinkwasser, es kann verunreinigt sein. Wenn Sie das Wasser trinken, können Sie erkranken.

- Nie das Wasser aus dem Wassertank trinken.

! HINWEIS

Beschädigungsgefahr!

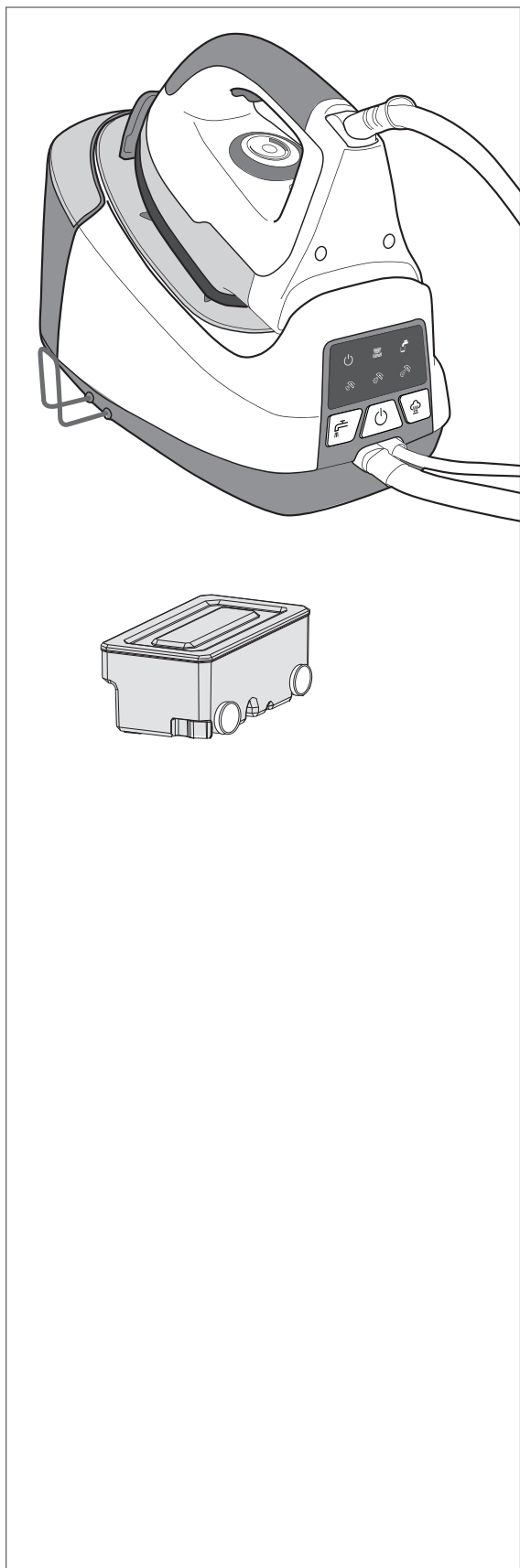
Eine falsche Bügeltemperatur kann zu Schäden an den Textilien führen.

- Die Heizstufe des Geräts nicht höher einstellen als vom eingenähten Pflegeetikett der Textilien vorgegeben.
- Eine Zwischenlage benutzen, wenn Sie die Dampf-Funktion bei Stoffen aus feinen Kunstfasern anwenden.

Fehlgebrauch kann zu Schäden am Gerät führen.

- Ausschließlich Wasser in den Wassertank füllen. Niemals andere Flüssigkeiten wie z. B. Entkalkungsmittel etc. einfüllen.
- Nicht über metallene Gegenstände wie Knöpfe, Reißverschlüsse etc. bügeln. Die Bügelsohle kann sonst zerkratzen.
- Gerät ausschalten, bevor Sie den Netzstecker aus der Steckdose ziehen. Andernfalls kann es zu Funkenbildung kommen.

Lieferung



Lieferumfang

- Dampfbügelstation mit Dampfbügeleisen
- Anti-Kalk-Kartusche zur Wasserentkalkung
- Gebrauchsanleitung

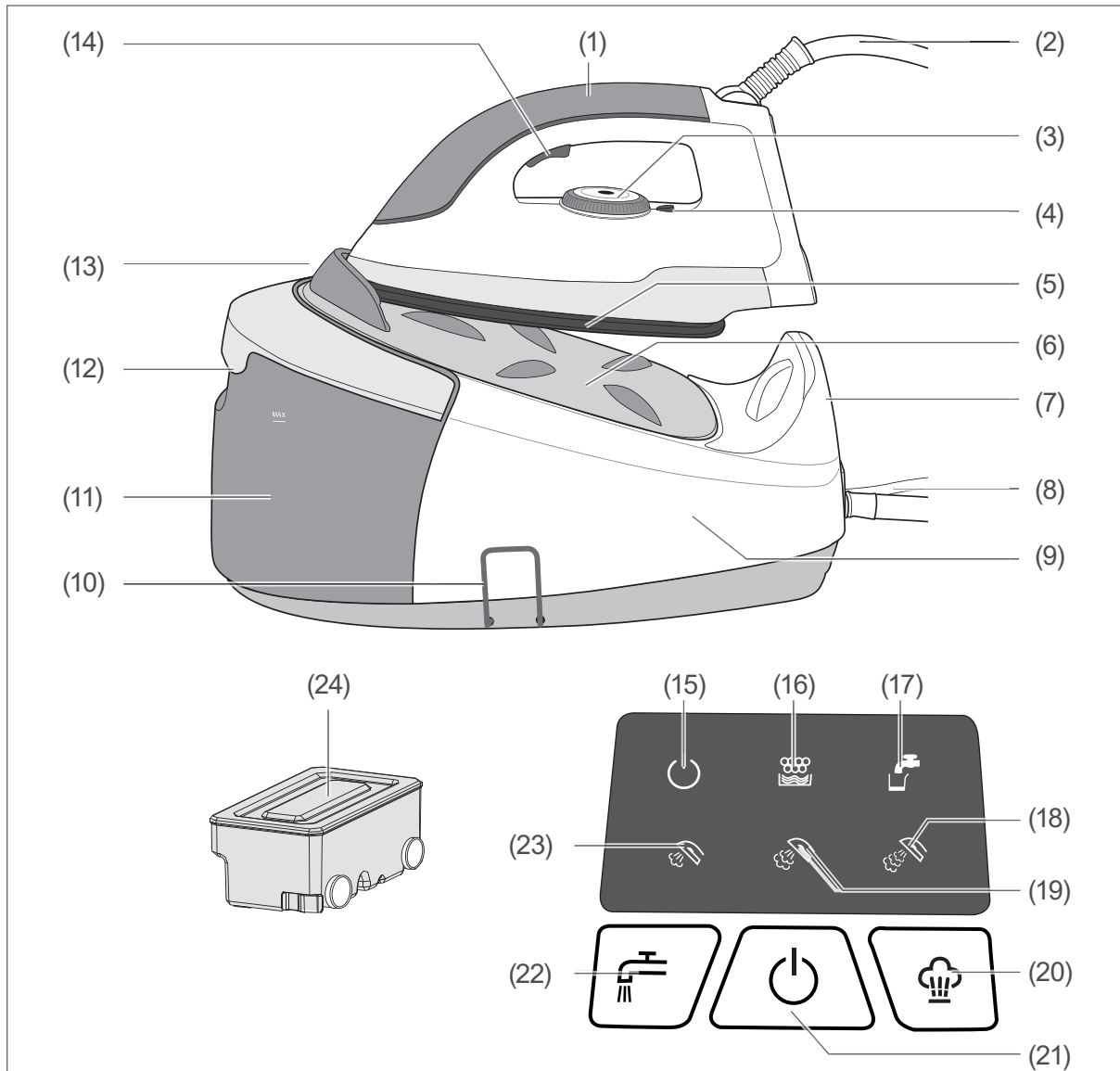
Lieferung kontrollieren

1. Nehmen Sie das Gerät aus der Verpackung
2. Prüfen Sie, ob die Lieferung vollständig ist.
3. Kontrollieren Sie, ob das Gerät Transportschäden aufweist.
4. Sollte die Lieferung unvollständig sein oder das Gerät einen Transportschaden aufweisen, nehmen Sie bitte Kontakt mit unserem Service auf (siehe Seite DE-19).

! WARNUNG!

- Nehmen Sie das Gerät nicht in Betrieb, wenn Sie einen Transportschaden festgestellt haben!

Bedienelemente und Geräteteile



- | | |
|--------------------------------------|---------------------------------------|
| (1) Dampfbügeleisen | (13) Vorderstütze |
| (2) Dampfleitung | (14) Dampf-Taste |
| (3) Temperaturregler | (15) Kontrollleuchte |
| (4) Heizstufenmarkierung | (16) Kalkleuchte |
| (5) Bügelsohle | (17) Wasserstandsleuchte |
| (6) Thermoablage | (18) Leuchte für hohen Dampfdruck |
| (7) Hinterstütze | (19) Leuchte für mittleren Dampfdruck |
| (8) Netzkabel | (20) Dampfdruck-Taste |
| (9) Dampfbügelstation | (21) Ein/Aus-Taste |
| (10) Kabelführung | (22) Dampffunktion-Reset-Taste |
| (11) Wassertank | (23) Leuchte für geringen Dampfdruck |
| (12) Verriegelung für den Wassertank | (24) Anti-Kalk-Kartusche |

Bedienung

! WARNUNG

Vor jeder Benutzung des Geräts die Sicherheitshinweise beachten!

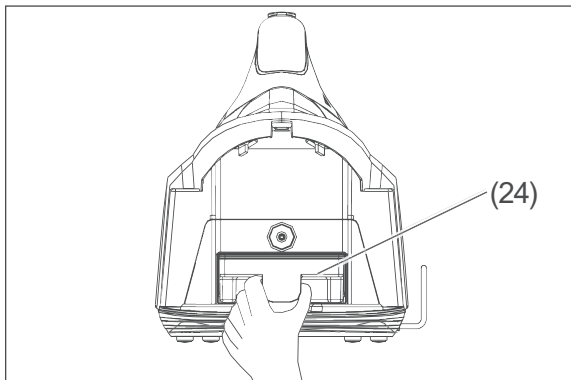
Dampfbügelstation vorbereiten

1. Entfernen Sie vor dem Erstgebrauch sämtliche Verpackungsteile, Folien etc.
2. Stellen Sie sicher, dass die Bügelsohle (5) sauber und trocken ist.
3. Stellen Sie die Dampfbügelstation (9) auf einer stabilen und ebenen Fläche ab.

Anti-Kalk-Kartusche vorbereiten

Vor dem Erstgebrauch muss die Anti-Kalk-Kartusche für eine halbe Stunde in Leitungswasser getaucht werden.

1. Drücken Sie die Verriegelung (12) oben im Griff des Wassertanks (11) und ziehen Sie den Wassertank heraus.
2. Ziehen Sie die Anti-Kalk-Kartusche (24) heraus.



3. Legen Sie die Anti-Kalk-Kartusche für eine halbe Stunde in Leitungswasser.
4. Nehmen Sie die Anti-Kalk-Kartusche aus dem Wasser und stecken Sie sie wieder in die Dampfbügelstation (9).

Wassertank befüllen

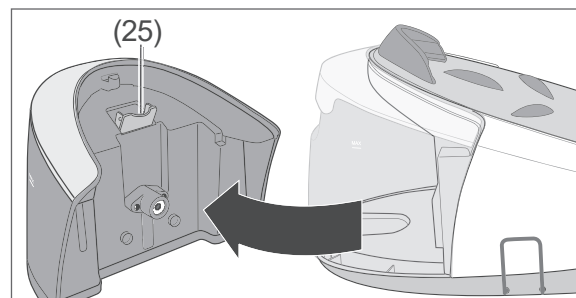
! WARNUNG

Kurzschlussgefahr!

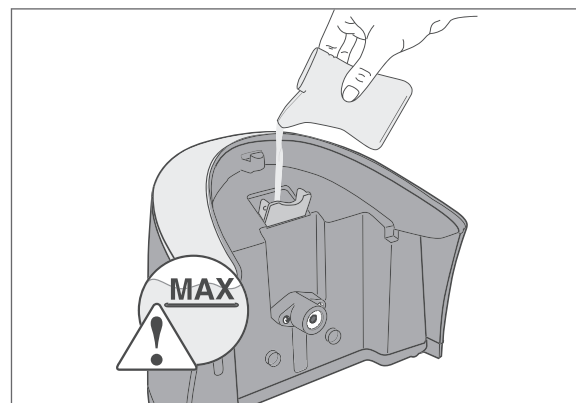
Eingedrungenes Wasser kann einen Kurzschluss und Stromschlag verursachen. Sie können sich verletzen, wenn Sie dann in Kontakt mit dem Gerät kommen.

- Die Öffnung des Wassertanks während des Betriebs nicht offen stehen lassen oder öffnen.

1. Drücken Sie die Verriegelung (12) oben im Griff des Wassertanks (11) und ziehen Sie den Wassertank heraus.
2. Öffnen Sie den Tankverschluss (25).



3. Füllen Sie den Wassertank bis zur Markierung **MAX** mit kaltem, klarem Leitungswasser.



4. Schließen Sie den Tankverschluss.
5. Stecken Sie den Wassertank in die Dampfbügelstation (9).

Dampfbügelstation einschalten

1. Stecken Sie den Netzstecker in eine ordnungsgemäß installierte Steckdose. Ein Signalton ertönt.
2. Um die Dampfbügelstation (9) einzuschalten, drücken Sie die Ein/Aus-Taste (21). Ein Signalton ertönt. Auf dem Bedienfeld leuchtet die Kontrollleuchte (15), und die Leuchte für den geringen Dampfdruck (23) blinkt. Die folgenden Geräusche werden vom Dampferhitzer verursacht und signalisieren, dass Wasser erhitzt wird. Dieser Vorgang dauert einige Sekunden.

Fertigungsrückstände entfernen

Bevor Sie die Dampfbügelstation zum ersten Mal für Ihre Textilien benutzen, sollten Sie zunächst ein entbehrliches Textilstück bügeln, um das Dampfbügeleisen von allen Fertigungsrückständen zu säubern.

1. Drehen Sie den Temperaturregler (3) auf die höchste Stufe.
Wenn die Höchsttemperatur erreicht ist, erlischt die Leuchte in der Heizstufenmarkierung (4).
2. Bügeln Sie ein feuchtes Textilstück einige Minuten lang, um eventuelle Fertigungsrückstände aus der Bügelsohle (5) herauszubügeln.
Das Dampfbügeleisen (1) kann beim ersten Gebrauch einen Geruch entwickeln. Der Geruch verschwindet nach kurzer Zeit.




Heizstufe einstellen

! HINWEIS


Eine falsche Bügeltemperatur kann zu Schäden an den Textilien führen.

- Das Dampfbügeleisen höchstens auf die Bügelstufe einstellen, die das eingnähte Pflegeetikett der Textilien vorgibt.

Das Dampfbügeleisen besitzt 3 Heizstufen, die für unterschiedliche Textilien geeignet sind. Sie können den Temperaturregler auch so einstellen, dass die Heizstufenmarkierung zwischen 2 Heizstufen zeigt.

Heizstufe	Textilien
	Seide, Acetat, Acryl, Nylon, Polyester, Rayon
	Wolle
	Baumwolle, Leinen

- Um eine Heizstufe einzustellen, drehen Sie den Temperaturregler (3). Die Heizstufenmarkierung (4) zeigt an, welche Heizstufe eingestellt ist. Wenn das Dampfbügeleisen (1) nachheizt, um die gewünschte Temperatur zu halten, leuchtet die Heizstufenmarkierung wieder. Wenn Sie eine höhere Temperatur einstellen, leuchtet die Heizstufenmarkierung und signalisiert, dass das Dampfbügeleisen nachheizt.

 Da sich das Dampfbügeleisen schneller erwärmt, als es wieder abkühlt, sollten Sie Kleidungsstücke der ersten Heizstufe immer zuerst bügeln.

Trockenbügeln

VORSICHT

Verbrühungsgefahr!

Gefahr von Verbrühungen durch Kontakt mit heißem Wasserdampf.

- Das heiße Dampfbügeleisen nie mit der heißen Bügelsohle nach oben drehen, da sonst heißes Wasser auslaufen kann.

1. Stellen Sie das Dampfbügeleisen (1) auf die Thermoablage (6).
2. Um die Dampfbügelstation (9) einzuschalten, drücken Sie die Ein/Aus-Taste (21). Ein Signalton ertönt. Auf dem Bedienfeld leuchtet die Kontrollleuchte (15) und die Leuchte für den geringen Dampfdruck (23) blinkt.
3. Drehen Sie den Temperaturregler (3) auf die gewünschte Stufe. Wenn die Temperatur erreicht ist, erlischt die Heizstufenmarkierung (4) und Sie können mit dem Trockenbügeln beginnen.

Dampf bügeln

VORSICHT

Verbrühungsgefahr!

Gefahr von Verbrühungen durch Kontakt mit heißem Wasserdampf.

- Das heiße Dampfbügeleisen nie mit der heißen Bügelsohle nach oben drehen, da sonst heißes Wasser auslaufen kann.
- Den heißen Dampf nicht bei Kleidungsstücken verwenden, die gerade von einer Person getragen werden!

- Direkten Kontakt mit dem heißen Dampf vermeiden.
- Den heißen Dampf nicht auf sich selbst, andere Personen oder Tiere richten.

1. Stellen Sie das Dampfbügeleisen (1) auf die Thermoablage (6).
2. Stellen Sie sicher, dass sich genügend Wasser im Wassertank (11) befindet.
3. Um die Dampfbügelstation (9) einzuschalten, drücken Sie die Ein/Aus-Taste (21). Ein Signalton ertönt. Auf dem Bedienfeld leuchtet die Kontrollleuchte (15) und die Leuchte für den geringen Dampfdruck (23) blinkt.
4. Drehen Sie den Temperaturregler (3) soweit auf, bis die Heizstufenmarkierung (4) auf den Dampfbügelbereich zeigt. Wenn die Temperatur erreicht ist, erlischt die Heizstufenmarkierung.
5. Um den gewünschten Dampfdruck einzustellen, drücken Sie wiederholt auf die Dampfdruck-Taste (20), bis in der Anzeige die Leuchte für den gewünschten Dampfdruck blinkt. Wenn die Leuchte für den gewünschten Dampfdruck konstant leuchtet, ist das Wasser ausreichend heiß und Sie können mit dem Dampf bügeln beginnen.
6. Um das Textil mit Dampf zu bügeln, halten Sie die Dampf-Taste (14) gedrückt. Der Dampf wird nach einigen Sekunden durch die Dampfleitung (2) in das Dampf bügeleisen (1) geleitet.

Wassertank während des Betriebs nachfüllen

Falls während des Dampfbügelns das Wasser im Wassertank zu knapp wird, blinkt die Wasserstandsleuchte (17), es ertönen zwei Signaltöne und die Dampfbügelstation wird deaktiviert.

1. Drücken Sie die Verriegelung (12) oben im Griff des Wassertanks (11) und ziehen Sie den Wassertank heraus.
2. Öffnen Sie den Tankverschluss (25).
3. Füllen Sie den Wassertank bis zur Markierung **MAX** mit kaltem, klarem Leitungswasser.
4. Schließen Sie den Tankverschluss.
5. Stecken Sie den Wassertank in die Dampfbügelstation (9).
6. Um die Dampfbügelstation wieder zu aktivieren, drücken Sie die Dampffunktion-Reset-Taste (22).

Textilien auffrischen

1. Hängen Sie das Kleidungsstück, das Sie glätten und auffrischen möchten, z. B. auf einen Kleiderbügel auf.
2. Halten Sie das Dampfbügeleisen (1) mindestens einen Meter vom Kleidungsstück entfernt und vertikal.
3. Um Dampf aus der Bügelsohle (5) zu sprühen, drücken Sie die Dampf-Taste (14).
4. Wiederholen Sie den Vorgang bei hartnäckigen Falten.

Dampfbügelstation ausschalten

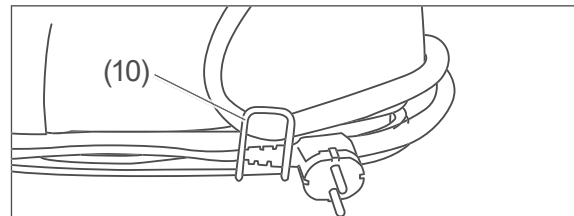
1. Um die Dampfbügelstation (9) auszuschalten, halten Sie die Ein/Aus-Taste (21) etwa drei Sekunden lang gedrückt. Ein akustisches Signal ertönt und alle Leuchten erlöschen. Die Dampfbügelstation ist ausgeschaltet.

2. Ziehen Sie den Netzstecker aus der Steckdose.
3. Lassen Sie alle Teile der Dampfbügelstation vollständig abkühlen, bevor Sie die Dampfbügelstation verstauen.

i Befindet sich das Dampfbügeleisen auf der Thermoablage (6) und die Dampfbügelstation wird 10 Minuten lang nicht betätigt, schaltet sich die Dampfbügelstation automatisch ab.

Dampfleitung und Netzkabel aufwickeln

Wenn Sie die Dampfbügelstation nicht mehr benutzen und sie verstauen möchten, können Sie die Dampfleitung und das Netzkabel um die Dampfbügelstation wickeln.



1. Ziehen Sie die Kabelführung (10) heraus, sodass sie etwa 1,5 cm aus der Dampfbügelstation (9) herausragt.
2. Wickeln Sie das Netzkabel (8) gegen den Uhrzeigersinn um die Einbuchtung, die unten um die Dampfbügelstation verläuft.
3. Wickeln Sie auch die Dampfleitung (2) um die Einbuchtung, die unten um die Dampfbügelstation verläuft.
4. Fixieren Sie den Netzstecker, das Netzkabel und die Dampfleitung, indem Sie die Kabelführung wieder hineindrücken. Sie können die Dampfbügelstation nun verstauen.

Tipps zum richtigen Bügeln

Grundsätzliche Tipps

- Nehmen Sie die Wäsche noch feucht von der Leine oder wählen Sie beim Trockner die Einstellung „Bügelfeucht“.
- Streichen Sie die Wäsche glatt und bügeln Sie sie zügig.
- Stellen Sie das Gerät höchstens auf die Bügelstufe ein, die das eingenähte Pflegeetikett der Textilien vorgibt. Prüfen Sie ggf. an einer verdeckten Stelle des Kleidungsstücks, ob die Bügeltemperatur in Ordnung ist. So beschädigen Sie das Kleidungsstück nicht sofort, falls die Temperaturstufe zu hoch eingestellt ist.
- Da sich das Gerät schneller erwärmt als es wieder abkühlt, sollten Sie Kleidungsstücke, die auf Temperaturstufe 1 gebügelt werden sollen, immer zuerst bügeln.
- Bügeln Sie bei Blusen, Hemden, Hosen und Kleidern als erstes die schwer zugänglichen Stellen von beiden Seiten:
 - Knopfleisten,
 - Manschetten,
 - Kragen,
 - Taschen.
- Bügeln Sie die großen Flächen immer zuletzt.
- Bügeln Sie gleichmäßig und nicht zu schnell. Hektische Bügelzüge schieben den Stoff leicht zusammen und verursachen ggf. mehr neue Falten, als dass sie bestehende glätten.
- Lassen Sie das Gerät nicht unbewegt auf einer Stelle stehen. Bewegen Sie das Gerät immer über das Kleidungsstück.
- Hängen Sie die gebügelten Kleidungsstücke auf einen Bügel oder die Leine, bevor Sie sie in den Schrank hängen. Frisch gebügelte Wäsche knittert leicht und sollte darum auskühlen.
- Bügeln Sie nie direkt über Metallapplikationen, Knöpfe oder Reißverschlüsse in den Kleidungsstücken. Sie können die Bügelsohle beschädigen.

Stoffe und Temperaturen

- Beachten Sie grundsätzlich die Pflegeetiketten der zu bügelnden Textilien. Bestimmte Stoffe wie Kunstfasern, Seide und Wolle dürfen gar nicht oder nur mit niedrigen Temperaturen gebügelt werden.
- Falls ein Kleidungsstück aus unterschiedlichen Textilarten besteht, stellen Sie immer die entsprechend niedrigste Temperaturstufe ein.
- Beachten Sie, dass sich die Empfindlichkeit mancher Textilarten durch chemische Veränderungen wie z. B. Appretur und Imprägnierung ändern kann.

Bügeln Sie Kleidungsstücke aus Wolle mit Dampf. Stellen Sie die Temperaturstufe vorzugsweise auf Maximum und legen Sie je ein Handtuch unter und über das Kleidungsstück, sodass Sie es nicht direkt bügeln.



Textilien mit diesem Symbol dürfen nicht gebügelt werden.

Auf links oder rechts bügeln

- Wenn Sie eine glänzende Textiloberseite möchten, z. B. bei Tischdecken, bügeln Sie das Textilteil auf rechts. Wenn Sie keine glänzende Oberfläche möchten, bügeln Sie das Textilteil von links.
- Textilien wie Seide erhalten durch das Bügeln schnell einen Glanzschimmer. Um diesen Effekt zu vermeiden, sollten Sie sie immer auf links bügeln.
- Bügeln Sie dunkle und empfindliche Stoffe nur auf links. Oder legen Sie z. B. ein Tuch zwischen die Bügelsohle und das zu bügelnde Textilteil.
- Legen Sie besonders bei Samt und Cord ein Tuch zwischen die Bügelsohle und das Textilteil, weil direktes Bügeln glänzende Stellen verursacht.
- Applikationen und Stickereien werden besonders schön, wenn Sie diese auf einer weichen Unterlage erst auf rechts und dann auf links bügeln.

Blusen und Hemden

Für das Bügeln von Blusen und Hemden sind breite Bügelbretter gut geeignet.

- Bügeln Sie in folgender Reihenfolge:
 - Passe und Kragen auf links,
 - Passe und Kragen auf rechts,
 - Knopf- und Knopflochleiste auf links.
 - Manschetten erst auf links,
 - Manschetten auf rechts,
 - Vorderseite der Ärmel,
 - Rückseite der Ärmel,
 - das Vorderteil,
 - das Rückenteil.
- Zum Vorderteil:

Legen Sie das Kleidungsstück so auf das Bügelbrett, dass die Bügelbrettspitze auf die Passe stößt. Bügeln Sie über die gesamte Länge der vorderen ersten und danach zweiten Hälfte.
- Bei Blusen und Hemden ist ein Ärmelbrett sehr hilfreich. Damit bekommen Sie auch schwer zugängliche Stellen glatt.
- Hängen Sie das Kleidungsstück anschließend zum Ausdampfen auf einen Bügel.

Hosen

- Bügeln Sie die Hosentaschen und den Hosenbund erst auf links und dann auf rechts.
- Ziehen Sie das Hosenoberteil über das Bügelbrett und bügeln Sie es von beiden Seiten.
- Wenn die Hose eine Bügelfalte bekommen soll, legen Sie das linke Hosenbein so auf das Bügelbrett, dass beide Seitennähte genau aufeinander liegen. Achten Sie dabei auf die vorhandenen Bügelfalten.
- Bügeln Sie erst die Innenseite des Hosenbeins, dann die Außenseite.
- Wiederholen Sie die Schritte bei dem rechten Hosenbein.
- Hängen Sie die Hose zum Ausdampfen auf einen Hosenbügel.
- Glätten Sie neu hinzugefügte Knitterfalten mit Dampfstoßen.

Reinigung und Wartung

Dampfbügelstation reinigen

! WARNUNG

Verbrennungsgefahr!

Das Gerät wird während des Betriebs heiß. Wenn Sie heiße Teile berühren, können Sie sich daran verbrennen!

- Vor jeder Reinigung den Netzstecker aus der Steckdose ziehen.
- Lassen Sie das Gerät vollständig abkühlen, bevor Sie mit der Reinigung beginnen.

! HINWEIS

Beschädigungsgefahr durch falsche Reinigung des Geräts!

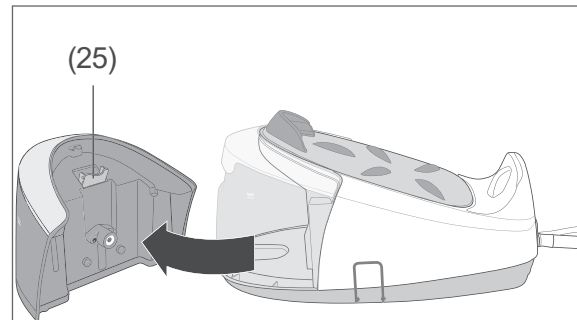
Harte Gegenstände können die Bügelsohle zerkratzen.

- Keine lösemittelhaltigen, ätzenden oder scheuernden Reinigungsmittel oder Reinigungsutensilien (Topfschwämme oder Ähnliches) benutzen. Diese können die Oberflächen zerkratzen.
- Zum Reinigen des Geräts keinen Dampf- oder Hochdruckreiniger benutzen.
- Alle Teile nach dem Reinigen gründlich abtrocknen.

1. Wischen Sie das Dampfbügeleisen (1), die Bügelsohle (5) und die Dampfbügelstation (9) mit einem weichen, feuchten Tuch sauber.
2. Entfernen Sie Wassertropfen auf der Dampfbügelstation und auf der Thermoablage (6) mit einem weichen, trockenen Tuch.

Wassertank leeren

1. Drücken Sie die Verriegelung (12) oben im Griff des Wassertanks (11) und ziehen Sie den Wassertank heraus.
2. Öffnen Sie den Tankverschluss (25).



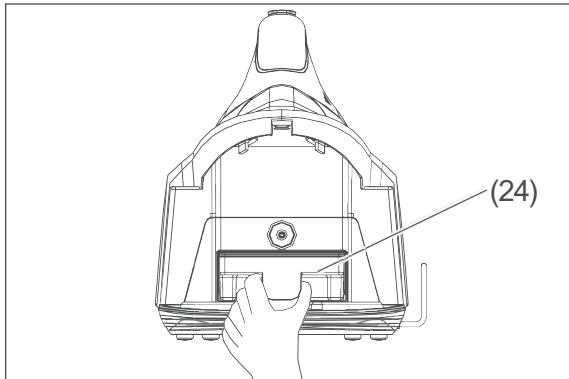
3. Gießen Sie das Wasser aus dem Wassertank.
4. Schließen Sie den Tankverschluss.
5. Stecken Sie den Wassertank in die Dampfbügelstation (9).

Anti-Kalk-Kartusche wechseln

Um Kalkablagerungen zu reduzieren, empfehlen wir, die Anti-Kalk-Kartusche regelmäßig zu wechseln.

Wasserhärte	Wechselrhythmus
Hart	Nach 20 Wassertankfüllungen
Mittelhart	Nach 40 Wassertankfüllungen
Weich	Nach 60 Wassertankfüllungen

1. Drücken Sie die Verriegelung (12) oben im Griff des Wassertanks (11) und ziehen Sie den Wassertank heraus.
2. Ziehen Sie die alte Anti-Kalk-Kartusche (24) heraus.



3. Legen Sie die neue Anti-Kalk-Kartusche für eine halbe Stunde in Leitungswasser.
4. Nehmen Sie die neue Anti-Kalk-Kartusche aus dem Wasser und stecken Sie sie wieder in die Dampfbügelstation (9).

Fehlersuchtable

Bei allen elektrischen Geräten können Störungen auftreten. Dabei muss es sich nicht um einen Defekt am Gerät handeln. Prüfen Sie deshalb bitte anhand der Tabelle, ob Sie die Störung beseitigen können.

WARNUNG

Stromschlaggefahr bei unsachgemäßer Reparatur!

Niemals versuchen, das defekte – oder vermeintlich defekte – Gerät selbst zu reparieren. Sie können sich und spätere Benutzer in Gefahr bringen. Nur autorisierte Fachkräfte dürfen diese Reparaturen ausführen.

Problem	Mögliche Ursache	Lösungen, Tipps
Der Netzstecker ist eingesteckt, aber die Bügelsohle (5) ist kalt.	Die Steckdose hat keinen Strom.	Prüfen Sie die Sicherung. Verwenden Sie eine andere Steckdose.
	Die Temperatur ist auf die niedrigste Stufe eingestellt.	Stellen Sie eine höhere Temperatur ein.
Es tritt kein Dampf aus der Bügelsohle aus.	Es ist zu wenig Wasser im Wassertank.	Füllen Sie den Wassertank bis zur Markierung „MAX“.
	Die Temperatur ist zu niedrig eingestellt.	Stellen Sie die höchste Heizstufe ein.
Die Dampfstoßtaste (14) funktioniert nicht.	Zu wenig Wasser im Wassertank.	Füllen Sie den Wassertank nach (siehe „Bestimmungsgemäßer Gebrauch“ auf Seite DE-3)
	Die Temperatur ist zu niedrig eingestellt.	Stellen Sie eine höhere Heizstufe ein.
	Die Funktion wird zum ersten Mal verwendet.	Drücken Sie die Dampfstoßtaste einige Male hintereinander, bis Dampf austritt.
Das Bügelergebnis ist schlecht.	Die Heizstufe ist falsch eingestellt.	Stellen Sie die Heizstufe ein, die für das zu bügelnde Material nötig ist.
Das Kleidungsstück hat sich verfärbt.	Es wurde mit einer zu hohen Temperatur gebügelt.	Stellen Sie sicher, dass die Heizstufe den Vorgaben auf dem Pflegeetikett entspricht. Bügeln Sie ggf. probeweise an der Innenseite des Saums.
Kalkrückstände / Verunreinigungen kommen aus den Öffnungen der Bügelsohle.	Sie haben zu kalkhaltiges Wasser in den Wassertank gefüllt.	Führen Sie die Selbstreinigung durch

Service

Bitte beachten!

Sie sind für den einwandfreien Zustand des Geräts und die fachgerechte Benutzung im Haushalt verantwortlich.

Durch Nichtbeachtung dieser Anleitung verursachte Schäden können nicht anerkannt werden.

Damit wir Ihnen schnell helfen können, nennen Sie uns bitte:

Gerätebezeichnung	Modell	Bestellnummer
hanseatic Dampfbügelstation	EC1749	854896
Zubehör: 2× Anti-Kalk-Kartuschen		594877

Allgemeiner Service

Wenden Sie sich mit Fragen, Reklamationen und Zubehörobstimmung bitte an die Produktberatung Ihres Versandhauses.

Ersatzteile

Kunden in Deutschland

- Wenden Sie sich bitte an die Firma **Hermes Fulfilment GmbH**:
Tel. (057 32) 99 66 00
Montag–Donnerstag 8–15 Uhr, Freitag 8–14 Uhr
E-Mail: ersatzteilservice-eletrokleingeraete@hermes-ws.com

Kunden in Österreich

- Wenden Sie sich bitte an das Kundencenter oder die Produktberatung Ihres Versandhauses.

Umweltschutz/Entsorgung

Unser Beitrag zum Schutz der Ozonschicht



Unsere Verpackungen werden aus umweltfreundlichen, wiederverwertbaren Materialien hergestellt:

- Außenverpackung aus Pappe
- Formteile aus geschäumtem, FCKW-freiem Polystyrol (PS)
- Folien und Beutel aus Polyäthylen (PE)
- Spannbänder aus Polypropylen (PP)
- Auch Energiesparen schützt vor zu starker Erwärmung unserer Erde. Ihr neues Gerät verbraucht mit seiner umweltverträglichen Isolierung und seiner Technik wenig Energie.

Wenn Sie sich von der Verpackung trennen möchten, entsorgen Sie diese bitte umweltfreundlich.

Abfallvermeidung

Maßnahmen der Abfallvermeidung haben nach den Vorschriften der Richtlinie 2008/98/EG grundsätzlich Vorrang vor Maßnahmen der Abfallbewirtschaftung.

Als Maßnahmen der Abfallvermeidung kommen bei Elektro- und Elektronikgeräten insbesondere die Verlängerung ihrer Lebensdauer durch Reparatur defekter Geräte und die Veräußerung funktionstüchtiger gebrauchter Geräte anstelle ihrer Zuführung zur Entsorgung in Betracht.

Helfen Sie uns Abfall zu vermeiden, und wenden Sie sich an unseren Service.

Weitere Informationen enthält das Abfallvermeidungsprogramm des Bundes unter Beteiligung der Länder.

Elektro-Altgeräte umweltgerecht entsorgen



Elektrogeräte enthalten Schadstoffe und wertvolle Ressourcen.

Jeder Verbraucher ist deshalb gesetzlich verpflichtet, Elektro-Altgeräte an einer zugelassenen Sammel- oder Rücknahmestelle abzugeben. Dadurch werden sie einer umwelt- und ressourcenschonenden Verwertung zugeführt.

Sie können Elektro-Altgeräte kostenlos beim lokalen Wertstoff-/Recyclinghof abgeben.

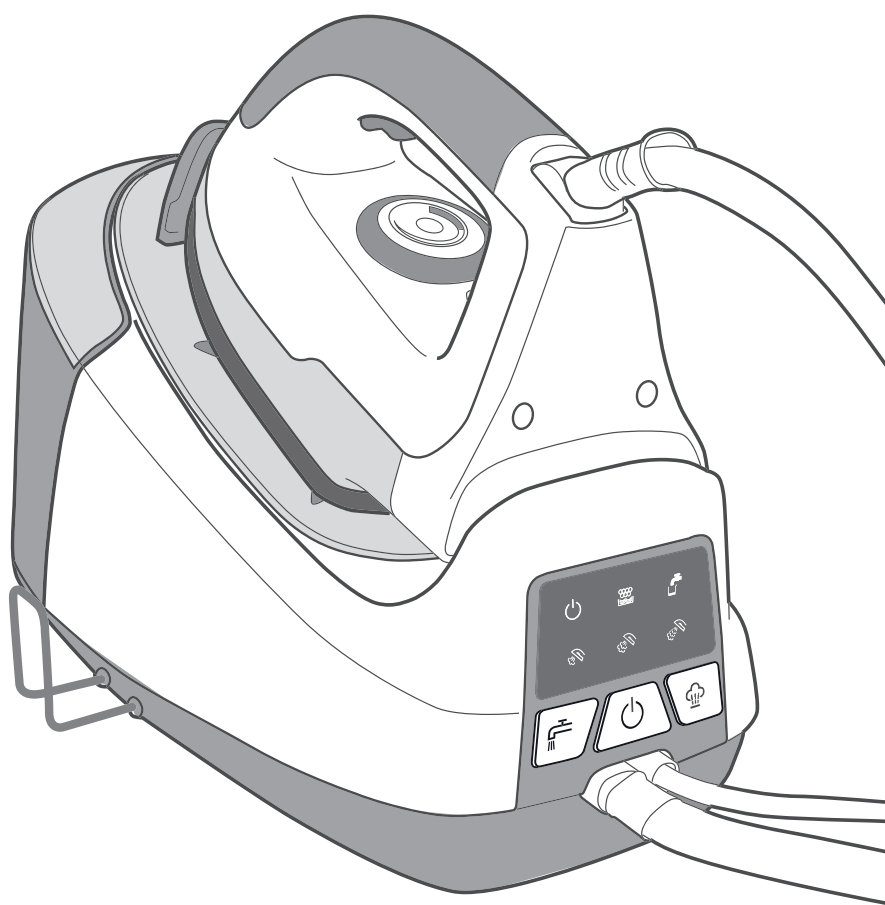
Für weitere Informationen zu diesem Thema wenden Sie sich direkt an Ihren Händler.

Technische Daten

Hersteller	hanseatic
Gerätebezeichnung	Dampfbügelstation
Modell	EC1749
Bestellnummer	854896
Versorgungsspannung in V~ / 50/60 Hz	220–240
Leistung in W	2000–2400
Schutzklasse	I
Fassungsvermögen des Wassertanks in l	1,2
Wasserdruck in bar	3,5
Gewicht in kg (ohne Wasser)	3,5

hanseatic

EC1749



User manual

Steam generator iron

Manual_version:
93418_EN_20210419
Article no.: 854896
Reproduction, even of excerpts,
is not permitted!

Table of contents



Please read through the safety instructions and user manual carefully before using the appliance. This is the only way you can use all the functions reliably and reliably.

Be absolutely sure to also observe the national regulations in your country, which are also valid in addition to the regulations specified in this user manual.

Keep all safety notices and instructions for future reference. Give all safety notices and instructions to the next user of the appliance.

Explanation of terms/symbols	EN-3	Tips for ironing correctly	EN-13
Safety	EN-3	Basic tips	EN-13
Intended use	EN-3	Fabrics and temperatures	EN-13
Safety notices	EN-3	Ironing inside-out or right-side-out .	EN-13
Delivery	EN-7	Blouses and shirts	EN-14
Package contents	EN-7	Trousers	EN-14
Check the delivery	EN-7	Cleaning and maintenance	EN-15
Operating controls and appliance parts	EN-8	Cleaning the steam generator iron	EN-15
Operation	EN-9	Emptying the water tank	EN-15
Preparing the steam generator iron .	EN-9	Replacing the anti-limescale car- tridge	EN-15
Preparing the anti-limescale cartridge	EN-9	Troubleshooting table	EN-17
Filling the water tank	EN-9	Service	EN-18
Switching on the steam generator iron	EN-10	General customer service	EN-18
Removing manufacturing residue .	EN-10	Spare parts	EN-18
Adjusting the heat setting	EN-10	Environmental protection/disposal . .	EN-19
Dry ironing	EN-11	Our contribution to the protection of the ozone layer	EN-19
Steam ironing	EN-11	Waste prevention	EN-19
Refilling the water tank during use .	EN-11	Disposing of old electrical devic- es in an environmentally-friendly manner	EN-19
Refreshing textiles	EN-12	Technical specifications	EN-20
Switching off the steam generator iron	EN-12		
Winding the steam pipe and mains cord	EN-12		

Explanation of terms/symbols

The following symbols can be found in this user manual.

WARNING


This symbol indicates a hazard with a medium level of risk which, if not avoided, could result in death or serious injury.


CAUTION

This symbol indicates a hazard with a low level of risk which, if not avoided, could result in minor or moderate injury.

NOTICE

This symbol warns against possible damage to property.

 This symbol refers to useful additional information.

 Textiles with this symbol may not be ironed.

Safety

Intended use

The appliance is intended for ironing items of clothing and other fabrics and textiles.

It is designed for private domestic use and is not suitable for commercial or multi-use (e.g.: use by several families in an apartment building).

No technical changes may be made to the device.

Use the appliance exclusively as described in this user manual. Any other use is deemed improper and may result in damage to property or even personal injury.

The manufacturer accepts no liability for damage caused by improper use.

Safety notices

In this chapter you will find general safety notices which you must always observe for your own protection and that of third parties. Please also observe the warning notices in the individual chapters on operation, cleaning, etc.

Risks for certain groups of persons

CAUTION

Danger to children and people with impaired physical, sensory or mental abilities!

- This appliance may be used by children aged eight years and over as well as persons with impaired physical, sensory or mental capacities or those lacking experience and knowledge if they are supervised or have been instructed in how to safely use the appliance, and have understood the risks associated with operating it.
- During switching on and cooling, the iron and mains cord must be kept out of reach of children under the age of eight.

Additional precautionary measures apply to children of all ages.

- Do not allow children to play with the packaging film. They may get caught in it or suffocate.
- Prevent children from pulling small parts from the device or taking them out of the accessory bag and putting them in their mouths. There is a risk of choking/suffocation.
- Children must not play with the appliance or have access to it when left unattended.
- Cleaning and maintenance may not be performed by children without supervision.

Risks when handling household electrical appliances

WARNING!

Risk of electric shock!

Touching live parts may result in severe injury or death.

- Only use the appliance indoors. Do not use in wet rooms or in the rain.
- Do not start up or continue to operate the appliance if it is visibly damaged, e.g. if the connection cable is defective or makes unusual sounds. In these cases, you should pull the mains plug out of the socket or switch off/unscrew the fuse and have the appliance repaired (see chapter “Service”).
- Check the appliance regularly for damage.
- The appliance corresponds to protection class I and may only be connected to a plug with a protective conductor that has been properly installed.

Ensure that the voltage is correct when connecting it. More detailed information about this can be found on the type plate.

- We recommend using a pulsating-sensitive RCD (residual current device).
- Keep the appliance, the mains plug and the mains cord away from open flames and hot surfaces. The insulation of the mains cord can melt.
- Do not kink or pinch the mains cord or lay it over sharp edges.
- Never pull the mains plug out of the socket by the mains cord; always hold the mains plug itself.
- Never touch the mains plug with wet hands.
- Never immerse the mains cord or plug in water or any other liquids.
- In the event of a fault, as well as before cleaning or maintenance, disconnect the mains plug from the socket and/or switch off or unscrew the fuse.
- Do not put any objects in or through the housing openings and also make sure that children cannot insert any objects through them.
- Never clean the appliance with a high-pressure cleaner or steam cleaner.
- This appliance contains electrical and mechanical parts which are essential for protection against potential sources of danger. Only parts corresponding to the original appliance specifications may be used for repairs.
- Investigations and repairs to the appliance may only be carried out by authorised specialists, such as our service department.

- Unauthorised repairs to the appliance can cause property damage and personal injury, and invalidate liability and warranty claims. Never try to repair a defective or suspected defective appliance yourself.
- If the supply cord is damaged, it must be replaced by the manufacturer, its service agent or qualified expert in order to avoid a hazard.

CAUTION!

Fire hazard!

Improper handling of the appliance can lead to fire.

- Connect the appliance only to a properly installed and earthed electric socket. Do not connect to a multi-socket extension cable or a multi-socket plug.
- Do not operate the appliance with an external timer or a separate remote control system.

NOTICE

Improper handling of the appliance may result in damage or explosions.

- Do not use sharp objects to unpack the appliance.

When cleaning, please note:

- Never use soap or any harsh, granular, soda-based, acid-based, solvent-based or abrasive cleaners. All-purpose cleaners with a neutral pH are recommended.
- The surfaces can be damaged by unsuitable cleaning agents. Use care products only on the outer surfaces.

- Use only soft cloths for cleaning.
- Ensure that water does not enter the electrical components.

Risks when handling a steam iron

WARNING!

Risk of electric shock!

- Always pull the mains plug out of the socket,
 - when you are not using the appliance,
 - before you refill or drain water,
 - before you clean the appliance,
 - if a malfunction occurs,
 - if there is a storm with thunder and lightning.
- The iron must not be used if it has been dropped and shows visible signs of damage or is leaking.

Risk of short circuit!

Any water that has seeped into the appliance may cause a short circuit or electrocution. It is then possible that you could injure yourself if you come into contact with the appliance.

- Do not open or leave the water tank inlet open during operation.

CAUTION

Risk of burns!

The appliance will become very hot during operation. Touching hot components may cause serious burns!

- Do not leave the appliance unsupervised and keep out of reach of children when plugged in and/or still hot.
- Always remain attentive when ironing.

- Make sure that there is no risk of other persons, especially children, or pets burning themselves on the appliance.
- The appliance may only be used with the stand provided.
- Always place the appliance upright on the stand.
- Do not iron textiles while they are being worn.
- Always iron on a solid, stable base and place the appliance on a solid, stable base to avoid the risk of falling.
- If the iron is placed on the stand, make sure that the surface underneath the stand is stable.
- Allow the appliance to cool completely before cleaning it or storing it away.

Risk of scalding!

Risk of burns through contact with hot steam.

- Never turn the hot appliance so the hot soleplate is facing upwards, otherwise hot water may escape.
- Do not use hot steam on clothing while it is being worn!
- Avoid direct contact with the hot steam.
- Do not point the steam at other persons or animals.

Fire hazard!

Flammable objects placed close to the appliance may ignite easily!

- Do not place temperature-sensitive, flammable or combustible objects on or next to the appliance! If the appliance is switched on unintentionally they may deform or ignite.
- Keep flammable liquids and vapours away from the appliance.

- Do not cover the appliance with blankets, cloths or similar, as these objects may become hot and catch fire.

Health hazard!

The water in the water tank is not suitable for drinking; it may be contaminated. Drinking the water may cause illness.

- Never drink the water from the tank.

NOTICE

Risk of damage!

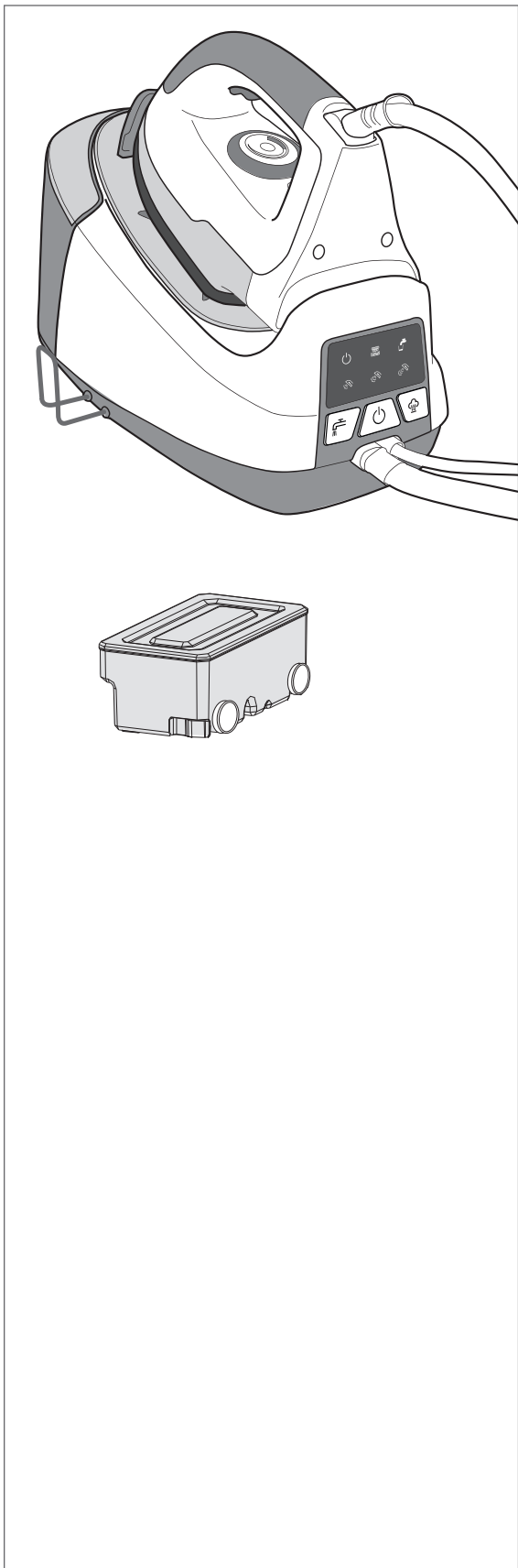
An incorrect ironing temperature may damage textiles.

- Do not exceed the appliance heat setting specified on the textile care label sewn onto the textile.
- Use an intermediate layer when using the steam function with fine synthetic fibre fabrics.

Misuse may damage the appliance.

- Only fill the water tank with water. Never fill with other liquids e.g. descaling agent.
- Do not iron over metal objects such as buttons, zips etc. Otherwise the soleplate could be scratched.
- Switch-off the appliance before pulling the mains plug from the socket. Otherwise sparks may be produced.

Delivery



Package contents

- Steam generator iron with steam iron
- Anti-limescale cartridge for water decalcification
- User manual

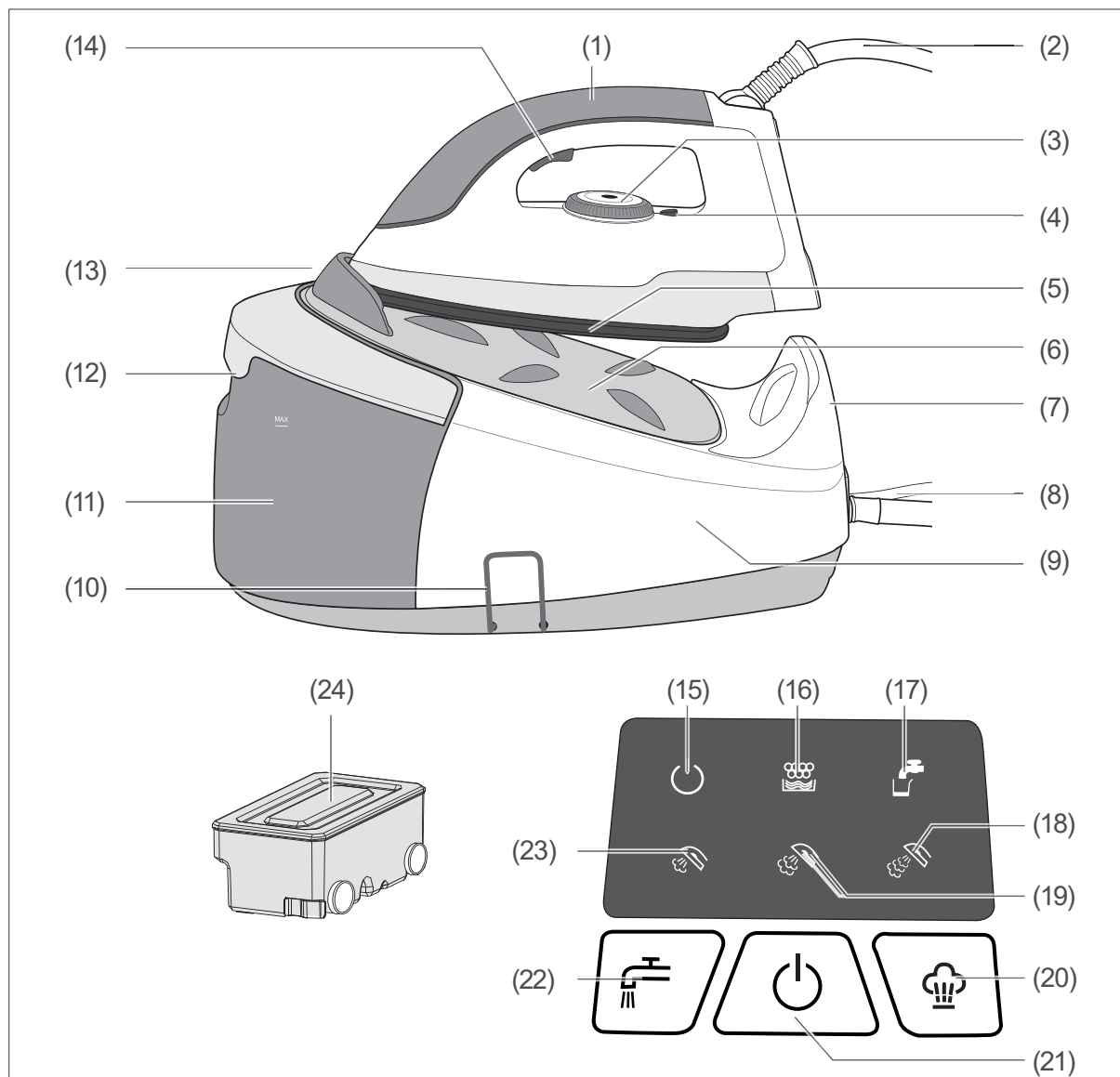
Check the delivery

1. Take the appliance out of the packaging
2. Check that the delivery is complete.
3. Check whether the appliance was damaged during transit.
4. If the delivery is incomplete or the appliance has been damaged during transport, please contact our Service department (see page EN-18).

WARNING!

- **Do not operate the appliance if you notice damage caused in transit!**
-

Operating controls and appliance parts



- | | |
|---|--------------------------------------|
| (1) Steam iron | (13) Front support |
| (2) Steam pipe | (14) Steam button |
| (3) Temperature controller | (15) Indicator light |
| (4) Heat setting mark | (16) Limescale light |
| (5) Soleplate | (17) Water level light |
| (6) Thermal rest | (18) Light for high steam pressure |
| (7) Rear support | (19) Light for medium steam pressure |
| (8) Mains cord | (20) Steam pressure button |
| (9) Steam generator iron | (21) On/Off button |
| (10) Cable guide | (22) Steam feature reset button |
| (11) Water tank | (23) Light for low steam pressure |
| (12) Locking mechanism for the water tank | (24) Anti-limescale cartridge |

Operation

! WARNING

Observe the safety notices each time before using the appliance!

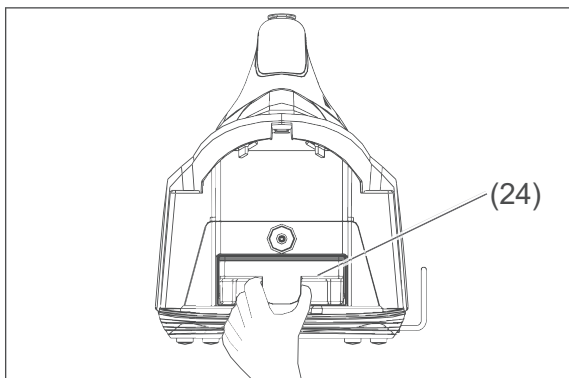
Preparing the steam generator iron

1. Remove all packaging, film, etc. before first use.
2. Make sure that the soleplate (5) is clean and dry.
3. Place the steam generator iron (9) on a stable and level surface.

Preparing the anti-limescale cartridge

Before using the anti-limescale cartridge for the first time, it must be immersed in tap water for half an hour.

1. Push the locking mechanism (12) on the top of the water tank handle (11) and pull the water tank out.
2. Pull out the anti-limescale cartridge (24).



3. Leave the anti-limescale cartridge in tap water for half an hour.
4. Take the anti-limescale cartridge out of the water and put it back in the steam generator iron (9).

Filling the water tank

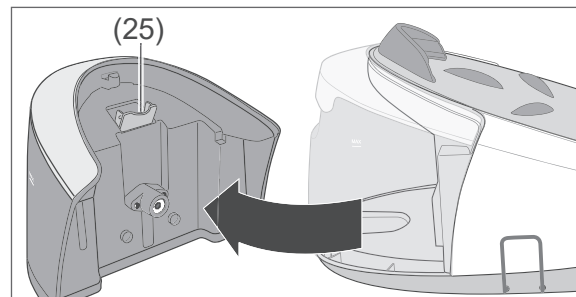
! WARNING

Risk of short circuit!

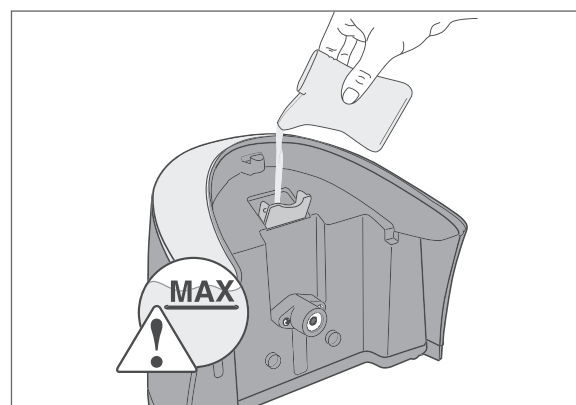
Any water that has seeped into the appliance may cause a short circuit or electrocution. It is then possible that you could injure yourself if you come into contact with the appliance.

- Do not open or leave the water tank inlet open during operation.

1. Push the locking mechanism (12) on the top of the water tank handle (11) and pull the water tank out.
2. Open the tank cap (25).



3. Fill the water tank up to the **MAX** mark with cold, clean tap water.



4. Close the tank cap.
5. Insert the water tank into the steam generator iron (9).

Switching on the steam generator iron

1. Insert the mains plug into a properly installed socket.
A beep will sound.
2. To switch on the steam generator iron (9), press the On/Off button (21).
A beep will sound. The indicator light (15) on the control panel turns on and the light for the low steam pressure (23) flashes. The following sounds are made by the steam heater and indicate that water is being heated. This process takes a few seconds.

Removing manufacturing residue

Before using the steam iron generator to iron your garments, you should iron a dispensable textile to remove all manufacturing residues from the steam iron.

1. Turn the temperature controller (3) to the highest setting.
Once the highest temperature is reached, the light in the heat setting mark (4) will go out.
2. Iron a soft textile for a few minutes to iron out any manufacturing residue from the soleplate (5).
The steam iron (1) may develop an odour during initial use. The odour will disappear shortly.



Adjusting the heat setting

! NOTICE

An incorrect ironing temperature may damage textiles.

- Do not set the steam iron temperature any higher than indicated on the care label sewn onto the textile.

The steam iron has three heat settings that are suitable for different textiles. You can also set the temperature controller so that the heat setting mark is positioned between two heat settings.

Heat setting	Textiles
	Silk, acetate, acrylic, nylon, polyester, rayon
	Wool
	Cotton, linen

- Adjust the heat setting by turning the temperature controller (3).
The heating setting mark (4) shows which heat setting is selected. When the steam iron (1) heats up again to maintain the desired temperature, the heat setting mark turns back on. If you set a higher temperature, the heat setting mark lights up to indicate that the steam iron is heating up again.

i As the steam iron heats up faster than it cools down, you should always iron garments requiring a low heat setting first.

Dry ironing

CAUTION

Risk of scalding!

Risk of burns through contact with hot steam.

- Never turn the hot steam iron so that the hot soleplate is facing upwards, otherwise hot water may escape.

1. Place the steam iron (1) on the thermal rest (6).
2. To switch on the steam generator iron (9), press the On/Off button (21).
A beep will sound. The indicator light (15) on the control panel turns on and the light for the low steam pressure (23) flashes.
3. Turn the temperature controller (3) to the desired setting.
Once the desired temperature is reached, the heat setting mark (4) will go out and you can start dry ironing.

Steam ironing

CAUTION

Risk of scalding!

Risk of burns through contact with hot steam.

- Never turn the hot steam iron so that the hot soleplate is facing upwards, otherwise hot water may escape.
- Do not use hot steam on clothing while it is being worn!
- Avoid direct contact with the hot steam.
- Do not point the steam at other persons or animals.

1. Place the steam iron (1) on the thermal rest (6).
2. Make sure that there is enough water in the water tank (11).
3. To switch on the steam generator iron (9), press the On/Off button (21).
A beep will sound. The indicator light (15) on the control panel turns on and the light for the low steam pressure (23) flashes.
4. Turn the temperature controller (3) until the heat setting mark (4) points towards the steam iron area.
Once the temperature is reached, the heat setting mark will go out.
5. To set the desired steam pressure, press the steam pressure button (20) repeatedly until the light for the desired steam pressure flashes on the display.
When the light for the desired steam pressure lights up constantly, the water is hot enough and you can start steam ironing.
6. To iron the textile with steam, press and hold the steam button (14).
After a few seconds, the steam is directed through the steam pipe (2) into the steam iron (1).

Refilling the water tank during use

If there is not enough water in the water tank during steam ironing, the water level light (17) flashes, two beeps sound and the steam ironing feature is deactivated.

1. Push the locking mechanism (12) on the top of the water tank handle (11) and pull the water tank out.
2. Open the tank cap (25).
3. Fill the water tank up to the **MAX** mark with cold, clean tap water.
4. Close the tank cap.
5. Insert the water tank into the steam generator iron (9).
6. To reactivate the steam ironing feature, press the steam feature reset button (22).

Refreshing textiles

1. Hang up the garments that you would like to smooth and refresh e.g. on a clothes hanger.
2. Hold the steam iron (1) vertically at least one metre away from the garment.
3. To spray steam from the soleplate (5), press the steam button (14).
4. Repeat the process for tough creases.

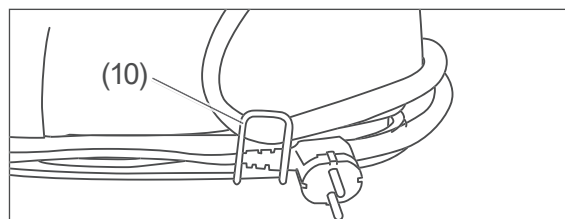
Switching off the steam generator iron

1. To switch off the steam generator iron (9), press and hold the On/Off button (21) for around three seconds.
You will hear a beep and all lights will go out.
The steam generator iron is switched off.
2. Disconnect the mains plug from the socket.
3. Allow all components of the steam generator iron to cool down completely before you store the steam generator iron away.

i If the steam iron is on the thermal rest (6) and the steam ironing feature is not used for 10 minutes, the steam generator iron switches off automatically.

Winding the steam pipe and mains cord

If you are no longer using the steam generator iron and you would like to store it away, you can wind the steam pipe and the mains cord around the steam generator.



1. Pull the cable guide (10) out so it protrudes approximately 1.5 cm from the steam generator iron (9).
2. Wind the mains cord (8) anti-clockwise around the channel around the base of the steam generator iron.
3. Also wind the steam pipe (2) around the channel around the base of the steam generator iron.
4. Fix the mains plug, the mains cord and the steam pipe by pushing in the cable guide again.

You can now store the steam generator iron away.

Tips for ironing correctly

Basic tips

- Take the laundry off the clothes line while it is still damp or set your clothes dryer to “iron dry”.
- Smooth down the laundry and iron it quickly.
- Do not set the appliance temperature any higher than indicated on the care label sewn onto the textile. Check whether the ironing temperature is suitable by testing the iron on a concealed part of the garment. This ensures you do not immediately ruin the garment if the temperature setting is too high.
- As the steam appliance heats up faster than it cools down, you should always iron garments to be ironed at temperature setting 1 first.
- For blouses, shirts, trousers and dresses, iron the hard-to-reach areas on both sides first:
 - button facing,
 - cuffs,
 - collar,
 - pockets.
- Always iron the large areas last.
- Iron evenly and not too quickly. Hectic strokes when ironing will push the fabric together somewhat and may produce more new wrinkles than the wrinkles you have ironed out.
- Do not hold the appliance still in one place. Keep the appliance constantly moving across the garment.
- Hang the ironed garments on a clothes hanger or clothes line before you hang them in the closet. Laundry that has just been ironed wrinkles easily and should therefore cool off.
- Never iron directly over metal appliqués, buttons or zips on the clothing. You may damage the soleplate.

Fabrics and temperatures

- Always observe the information on the care labels of the textiles to be ironed. Certain materials such as fabrics containing synthetic fibres, silk and wool may not be ironed at all or only at low temperatures.
- If a garment is composed of different textiles, always use the lowest corresponding temperature level.
- Keep in mind that the sensitivity of some textiles may be altered by chemical modifications such as a finish or impregnation.

Iron wool garments with steam. We recommend using the maximum temperature setting and placing a towel underneath and on top of the garment to prevent direct contact with the iron.



Textiles with this symbol may not be ironed.

Ironing inside-out or right-side-out

- If you would like a shiny textile surface (e.g. table cloths), iron the textile right-side-out. If you do not want a shiny surface, iron the textile inside-out.
- Ironing textiles such as silk will quickly produce a shiny effect. To avoid this effect, you should always iron them inside-out.
- Only iron dark and sensitive fabrics inside-out. Or place a towel between the soleplate and the section of fabric to be ironed.
- Particularly with velvet and corduroy, always place a towel between the soleplate and textile as direct ironing will produce shiny areas.
- Appliqués and embroidery look especially good if you begin by ironing these right-side-out on a soft surface and then inside-out.

Blouses and shirts

Wide ironing boards are ideal for ironing blouses and shirts.

- Iron in the following sequence:
 - yoke and collar inside-out,
 - yoke and collar right-side-out,
 - button facing and buttonhole facing inside-out.
 - cuffs inside-out first,
 - cuffs right-side-out,
 - front of the sleeves,
 - back of the sleeves,
 - front,
 - back.
- For the front:

Lay the garment on the ironing board so that the tip of the ironing board is up against the yoke. Iron across the entire length of the first half and then the second half of the front.
- A sleeve board is very helpful when ironing blouses and shirts. This will help you to also smooth hard-to-reach areas.
- Then hang the garment on a clothes hanger to let it dry off.

Trousers

- Iron trouser pockets and the waistband, first inside-out and then right-side-out.
- Pull the top part of the trousers over the ironing board and iron from both sides.
- If the trousers are supposed to have a crease, place the left trouser leg on the ironing board so that both side seams are directly on top of one another. In the process, pay attention to existing creases.
- First iron the inside of the trouser leg, then the outside.
- Repeat the steps with the right trouser leg.
- Hang the trousers on a clothes hanger to dry them off.
- Use shots of steam to smooth any new wrinkles that are created.

Cleaning and maintenance

Cleaning the steam generator iron

WARNING

Risk of burns!

The appliance will become hot during operation. If you touch parts which are hot, you could burn yourself on them!

- Before cleaning, always pull the mains plug out of the socket.
- Allow the appliance to cool off completely before beginning to clean it.

NOTICE

Cleaning the appliance incorrectly may cause damage!

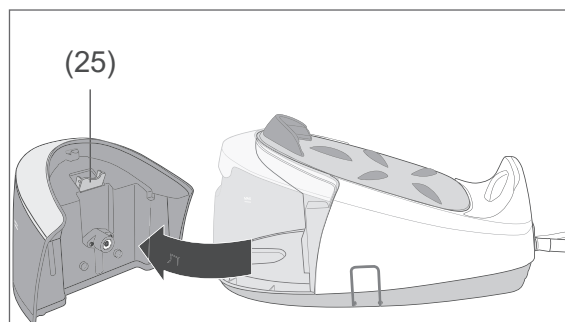
Hard objects may scratch the soleplate.

- Do not use any solvent-based, abrasive or scouring cleaners or cleaning utensils (scouring pads, etc.). These could scratch the surfaces.
- Do not use a steam cleaner or high-pressure cleaner to clean the appliance.
- Thoroughly dry all parts after cleaning.

1. Wipe the steam iron (1), the soleplate (5) and the steam generator iron (9) clean with a soft, damp cloth.
2. Remove water droplets on the steam generator iron and on the thermal rest (6) with a soft, dry cloth.
- 3.

Emptying the water tank

1. Push the locking mechanism (12) on the top of the water tank handle (11) and pull the water tank out.
2. Open the tank cap (25).



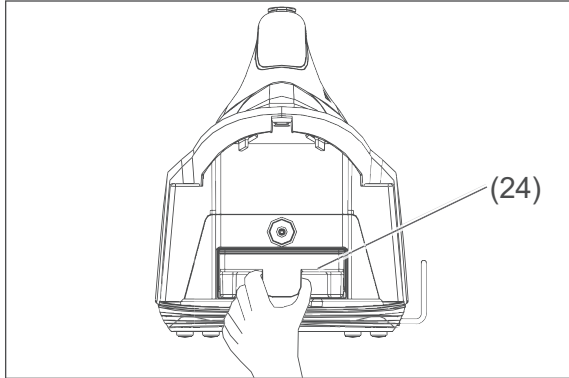
3. Pour the water out of the water tank.
4. Close the tank cap.
5. Insert the water tank into the steam generator iron (9).

Replacing the anti-limescale cartridge

To reduce limescale deposits, we recommend changing the anti-limescale cartridge regularly.

Water hardness	Replacement cycle
Hard	After 20 water tank refills
Medium	After 40 water tank refills
Soft	After 60 water tank refills

1. Push the locking mechanism (12) on the top of the water tank handle (11) and pull the water tank out.
2. Pull out the old anti-limescale cartridge (24).



3. Leave the new anti-limescale cartridge in tap water for half an hour.
4. Take the new anti-limescale cartridge out of the water and put it back in the steam generator iron (9).

Troubleshooting table

Malfunctions can occur in all electrical appliances. This does not necessarily mean there is a defect in the appliance. For this reason, check the tables to see if you can correct the malfunction.

 **WARNING**

Risk of electric shock in case of improper repair!

Never try to repair a defective or suspected defective appliance yourself. You can put your own and future users' lives in danger. Only authorised specialists are allowed to carry out this repair work.

Problem	Possible cause	Solutions, tips
The mains plug is connected but the soleplate (5) is cold.	The socket has no power.	Check the fuse. Use another socket.
	The temperature is set to the lowest setting.	Select a higher temperature.
No steam is emitted from the soleplate.	Not enough water in the water tank.	Fill the water tank up to the "MAX" mark.
	The temperature is set too low.	Select the highest heat setting.
The steam shot button (14) is not working.	Not enough water in the water tank.	Refill the water tank (see "Intended use" on page EN-3)
	The temperature is set too low.	Select a higher heat setting.
	The function is being used for the first time.	Push the steam shot button several times in a row until steam is emitted.
The ironing result is poor.	The heat setting is incorrect.	Use the heat setting required for the material to be ironed.
The garment has discoloured.	The temperature setting was too high.	Ensure that the heat setting corresponds to the specifications on the care label. Test an inconspicuous area on the inside seam.
Limescale/impurities are escaping from the holes in the soleplate.	You have filled the water tank with very hard water.	Use the self-clean feature

Service

Please note!

You are responsible for the condition of the appliance and its proper use in the household.
Damage resulting from non-compliance with this manual cannot be recognised.

In order for us to help you quickly, please tell us:

Name of appliance	Model	Order number
hanseatic steam generator iron	EC1749	854896
Accessories: 2× anti-limescale cartridges		594877

General customer service

Please contact your mail order company's product advice centre if you have questions, complaints or accessory orders.

Spare parts

Customers in Germany

- Please contact the company **Hermes Fulfilment GmbH**:
Tel. +49 (0) 57 32 99 66 00
Monday–Thursday 8 a.m.–3 p.m., Friday 8 a.m.–2 p.m.
Email: ersatzteilservice-elektrokleingeraete@hermes-ws.com

Customers in Austria

- Please contact your mail order company's customer service centre or product advice centre.

Environmental protection/disposal

Our contribution to the protection of the ozone layer



Our packaging is made of environmentally-friendly, recyclable materials:

- Outer packaging made of cardboard
- Moulded parts made of foamed, CFC-free polystyrene (PS)
- Films and bags made of polyethylene (PE)
- Tension bands made of polypropylene (PP)
- Saving energy also protects against excessive global warming. Your new appliance uses little energy due to its environmentally friendly insulation and technology.

If you would like to dispose of the packaging, please dispose of it in an environmentally friendly way.

Waste prevention

According to the provisions of Directive 2008/98/EC, waste prevention measures always take priority over waste management.

For electrical and electronic devices, waste prevention measures include extending the lifespan of defective devices through repair and reselling used working appliances instead of disposing of them.

Please help us reduce waste and contact our customer service if your product is faulty.

More information can be found in the brochure 'Waste Prevention Programme - of the German Government with the Involvement of the Federal Länder'.

Disposing of old electrical devices in an environmentally-friendly manner



Electrical appliances contain harmful substances as well as valuable resources.

Every consumer is therefore required by law to dispose of old electrical appliances at an authorised collection or return point. They will thus be made available for environmentally-sound, resource-saving recycling.

You can dispose of old electrical appliances free of charge at your local recycling centre.

Contact your dealer directly for more information about this topic.

Technical specifications

Manufacturer	hanseatic
Name of appliance	Steam generator iron
Model	EC1749
Order number	854896
Supply voltage in V~ / 50/60 Hz	220–240
Output in W	2000–2400
Protection class	I
Water tank capacity in l	1.2
Water pressure in bar	3.5
Weight in kg (without water)	3.5