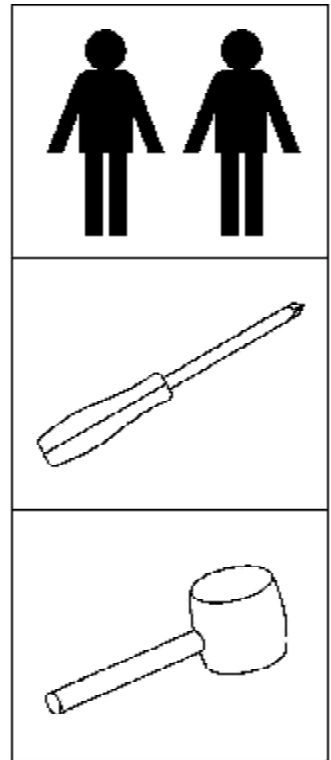
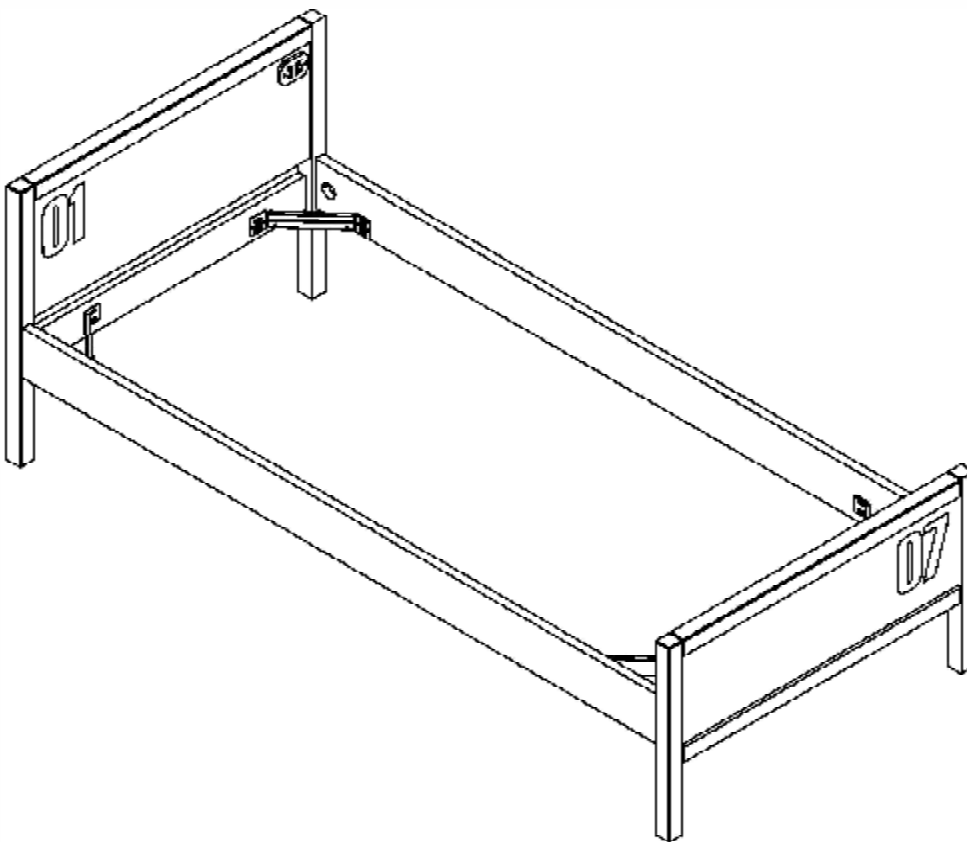
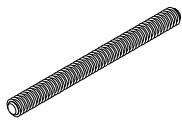
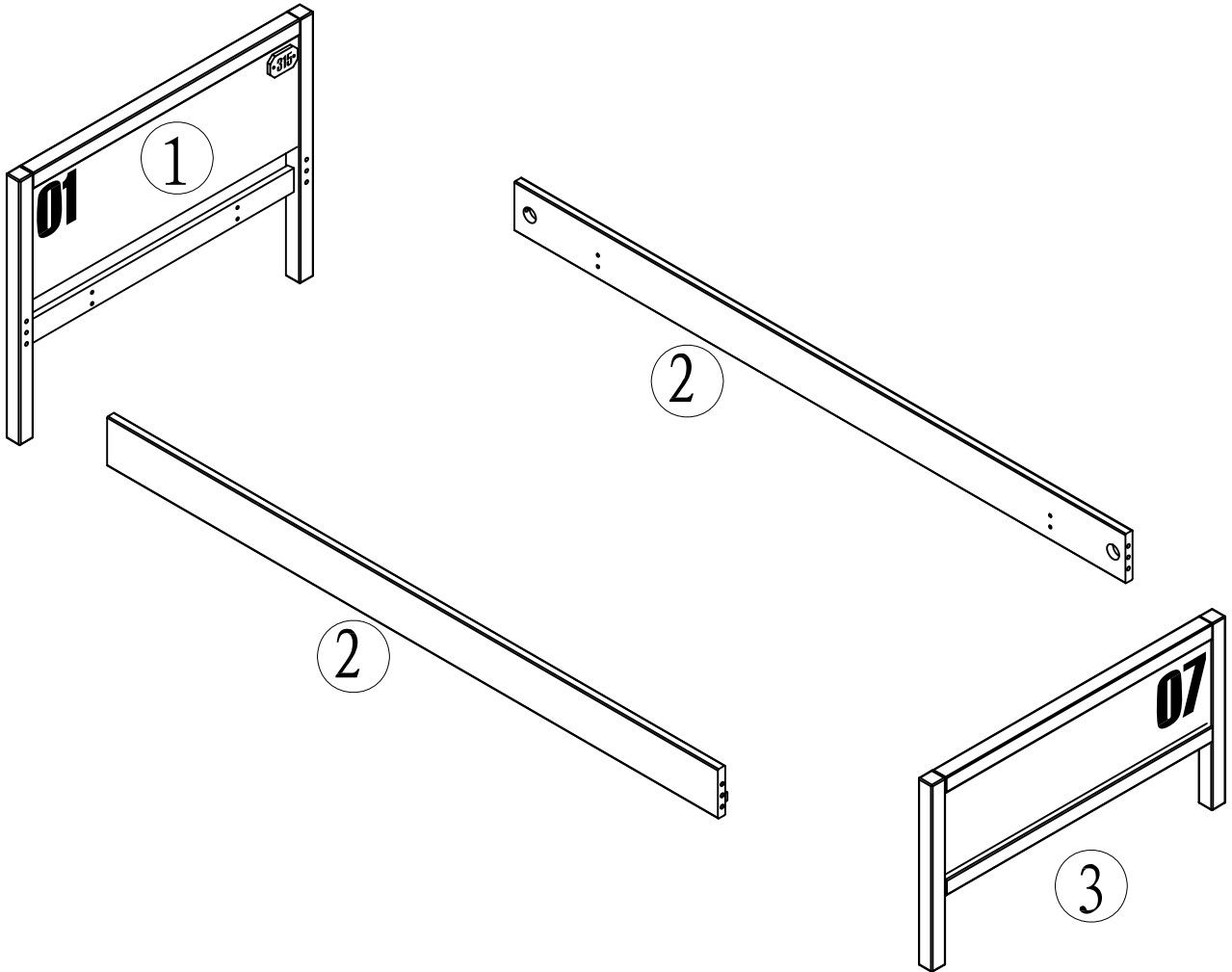


AXBE9019

**MONTAGE AANWIJZING
NOTICE DE MONTAGE
MONTAGE ANLEITUNG
ASSEMBLY INSTRUCTIONS**



BA00288-1



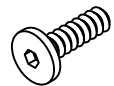
A*4



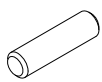
B*4



C*4



D*16



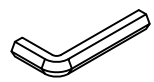
E*8
(D10*40)



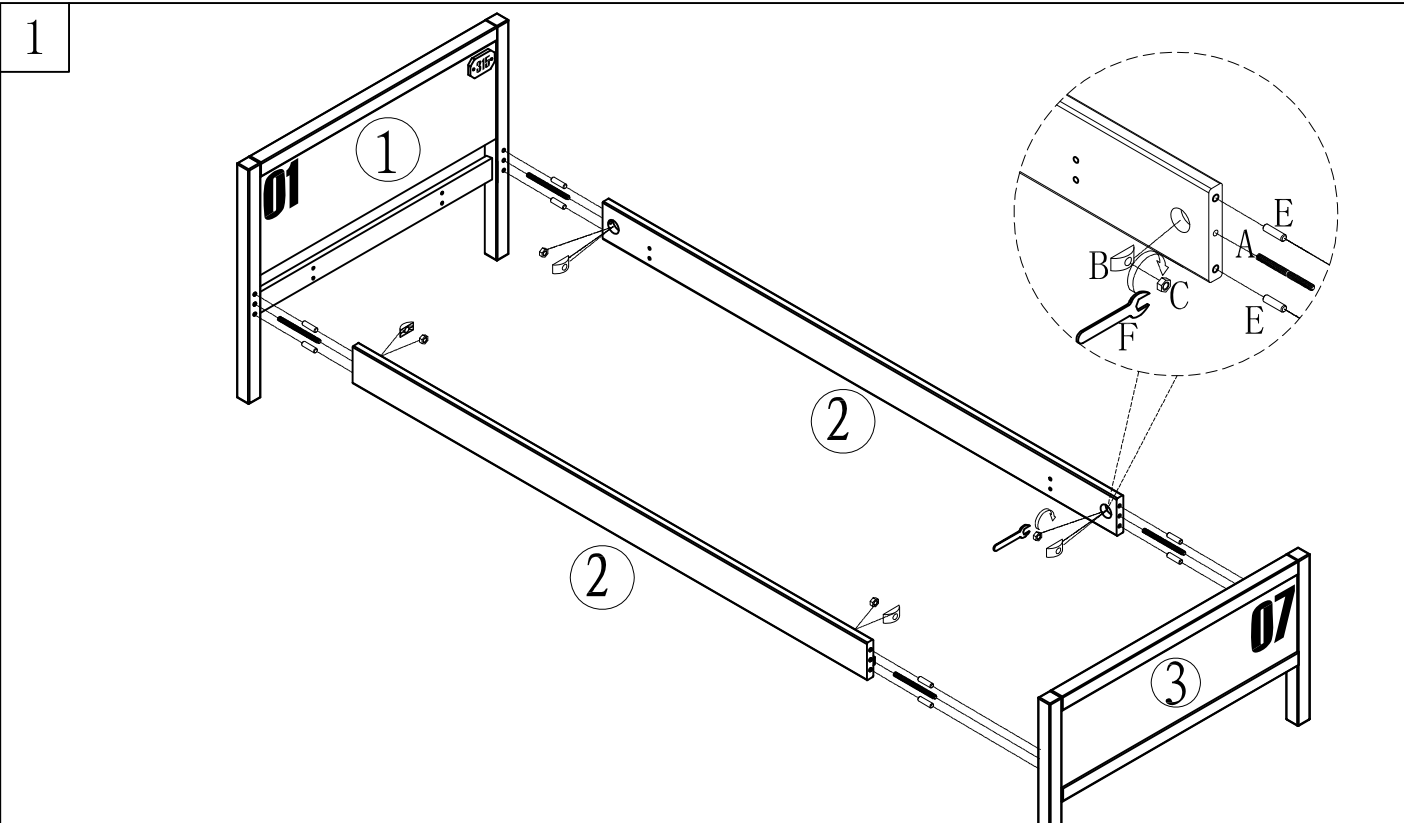
F*1
(WRENCH14)



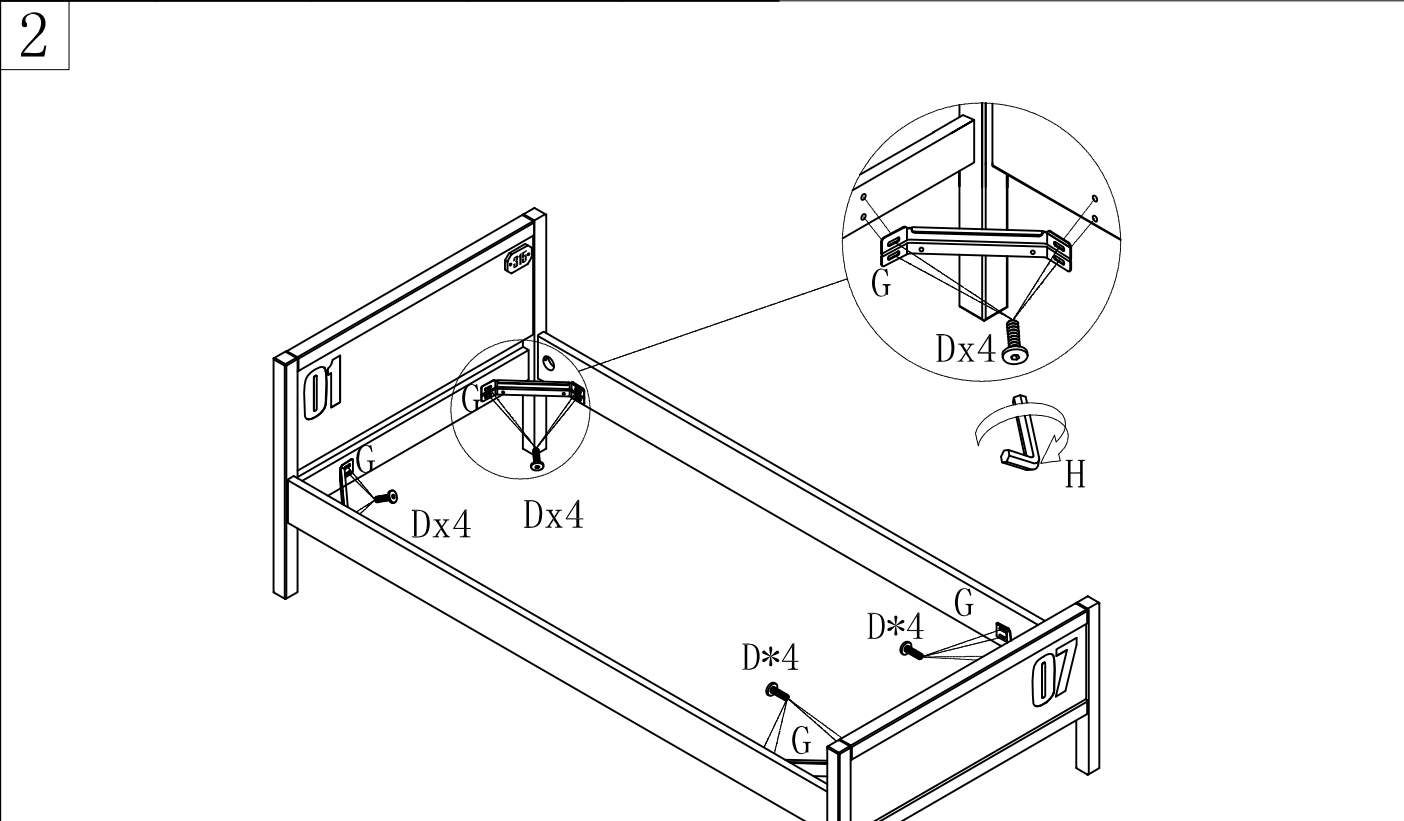
G*4



H*1



- | | | | | |
|-----|-----|-----|-----|-----|
| | | | | |
| A*4 | B*4 | C*4 | E*8 | F*1 |



- | | | |
|------|-----|-----|
| | | |
| D*16 | G*4 | H*1 |

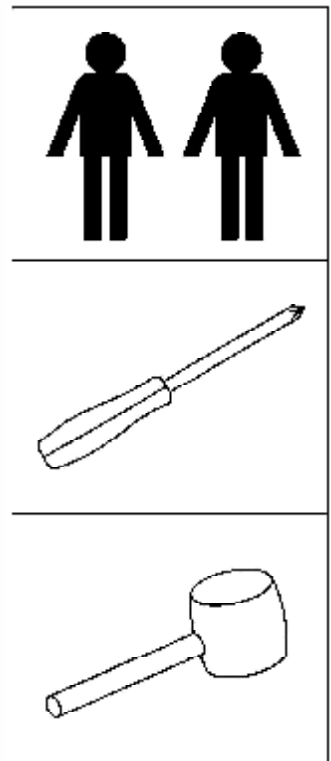
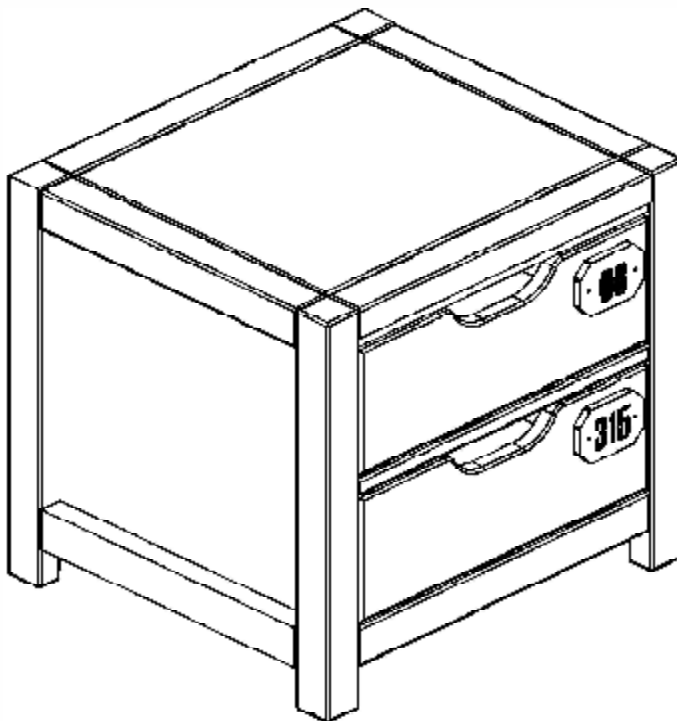


VIPACK
FURNITURE

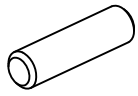
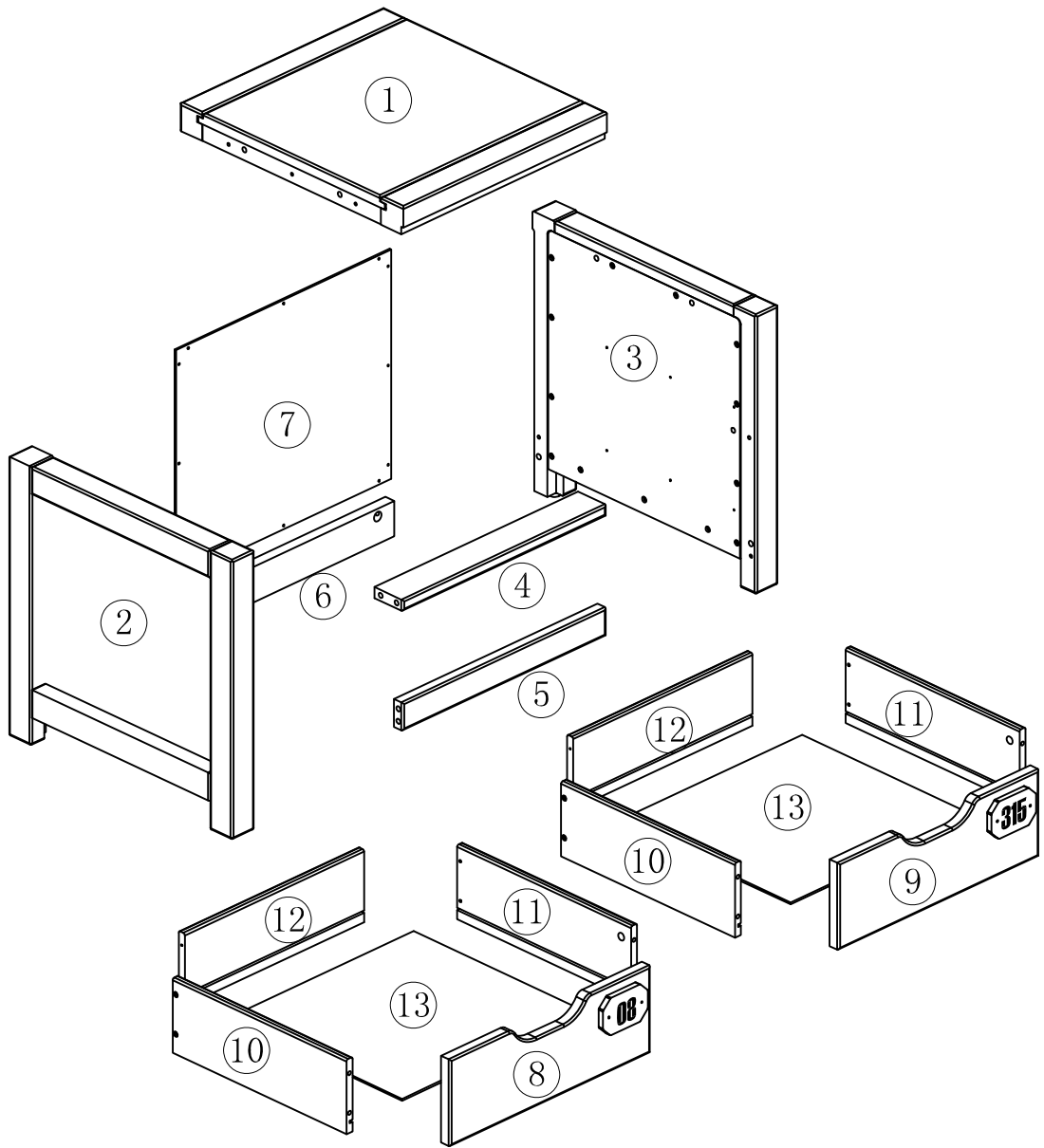
Deken Debostraat 70a B-8791 Beveren-Leie

ALEX NIGHTSTAND AXNA2219

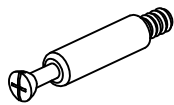
MONTAGE AANWIJZING
NOTICE DE MONTAGE
MONTAGE ANLEITUNG
ASSEMBLY INSTRUCTIONS



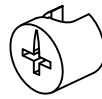
BE00288



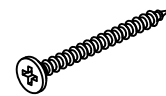
A*10
(D8*30)



B*6
(D15)



C*6
(D15)



D*6
(M3.5*50)



E*8
(D12)



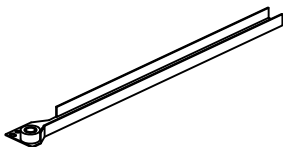
F*8
(D12)



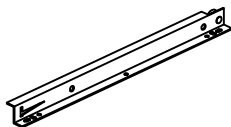
H*12
(M3.0*15)



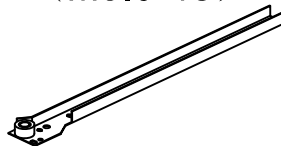
I*24
(M3.5*15)



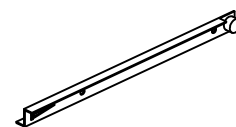
J*2



K*2

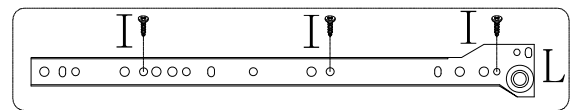
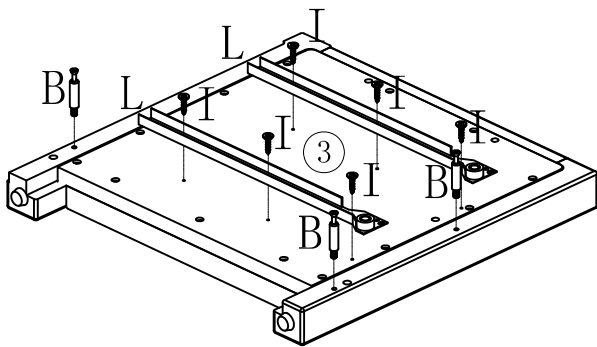
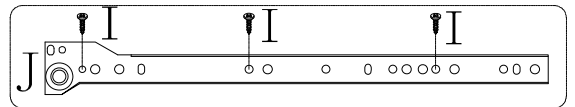
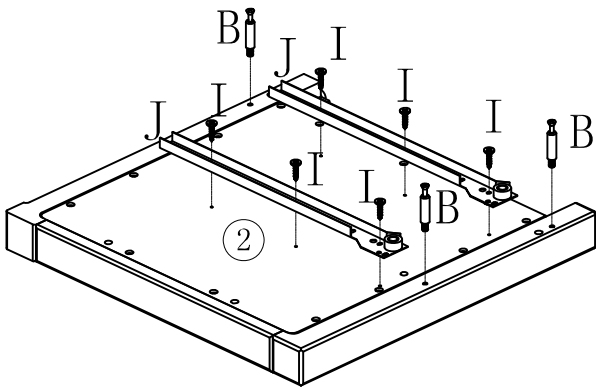
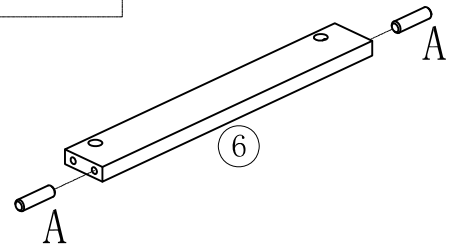
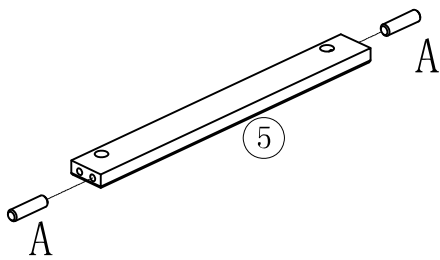
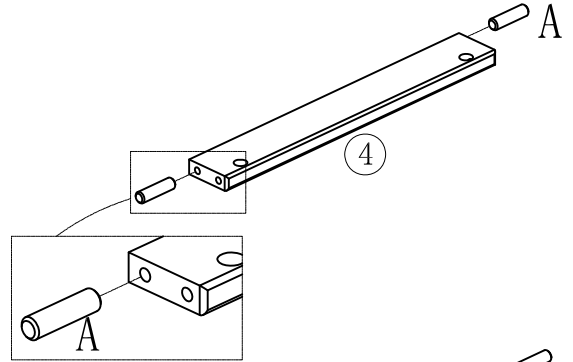
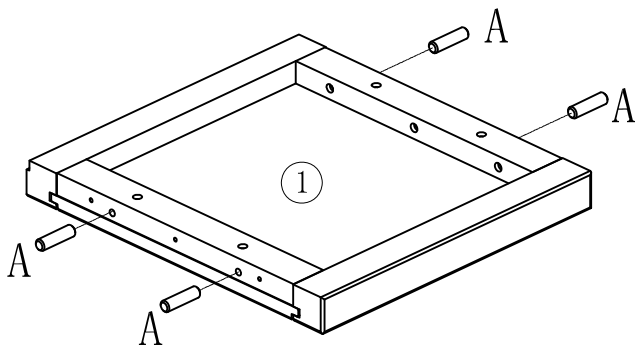


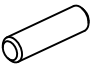




L*2



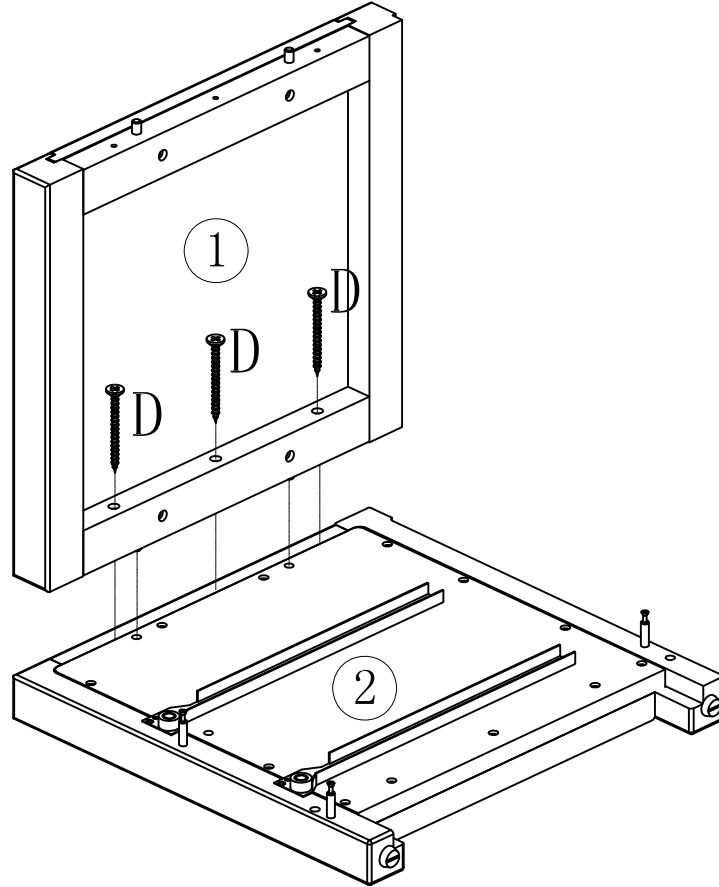
M*2

1

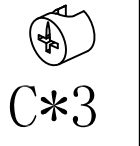
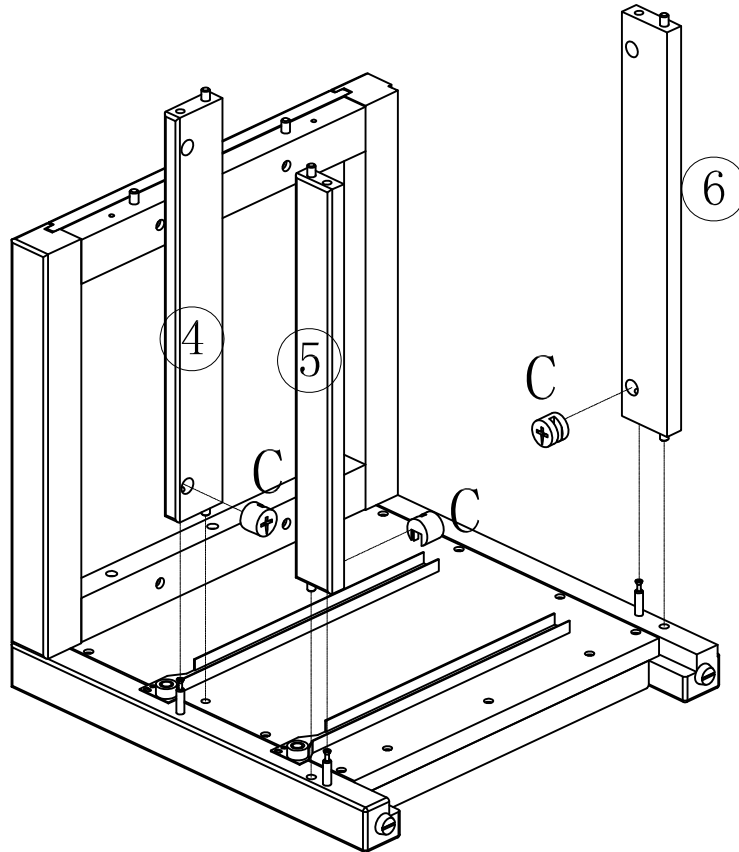


				
A*10	B*6	I*12	J*2	L*2

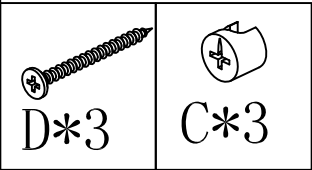
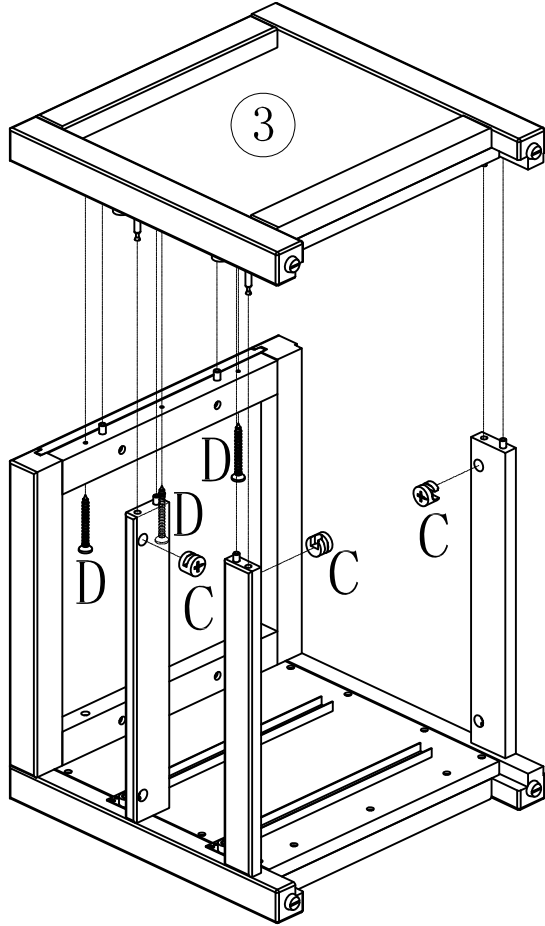
2



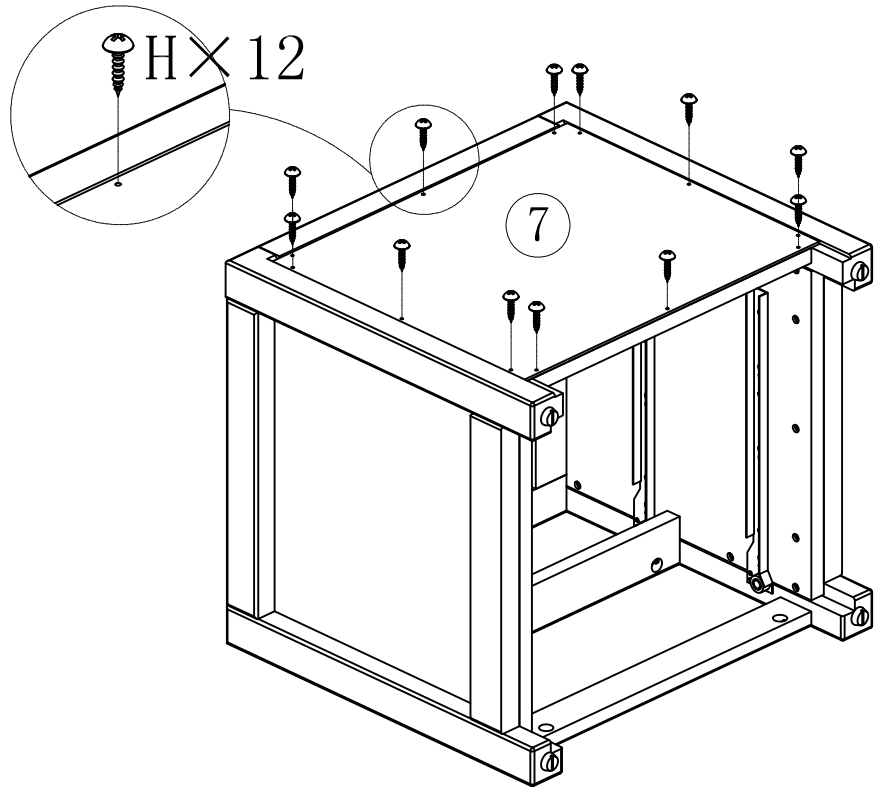
3



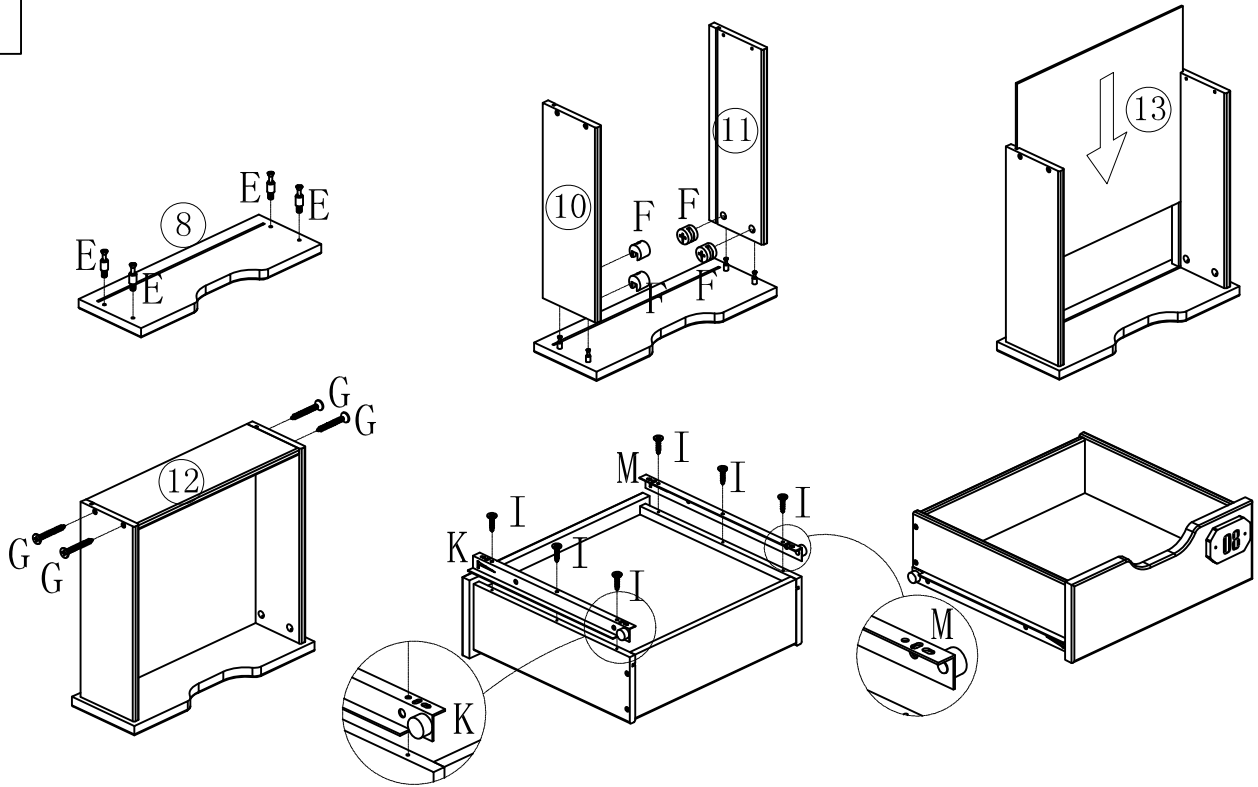
4



5

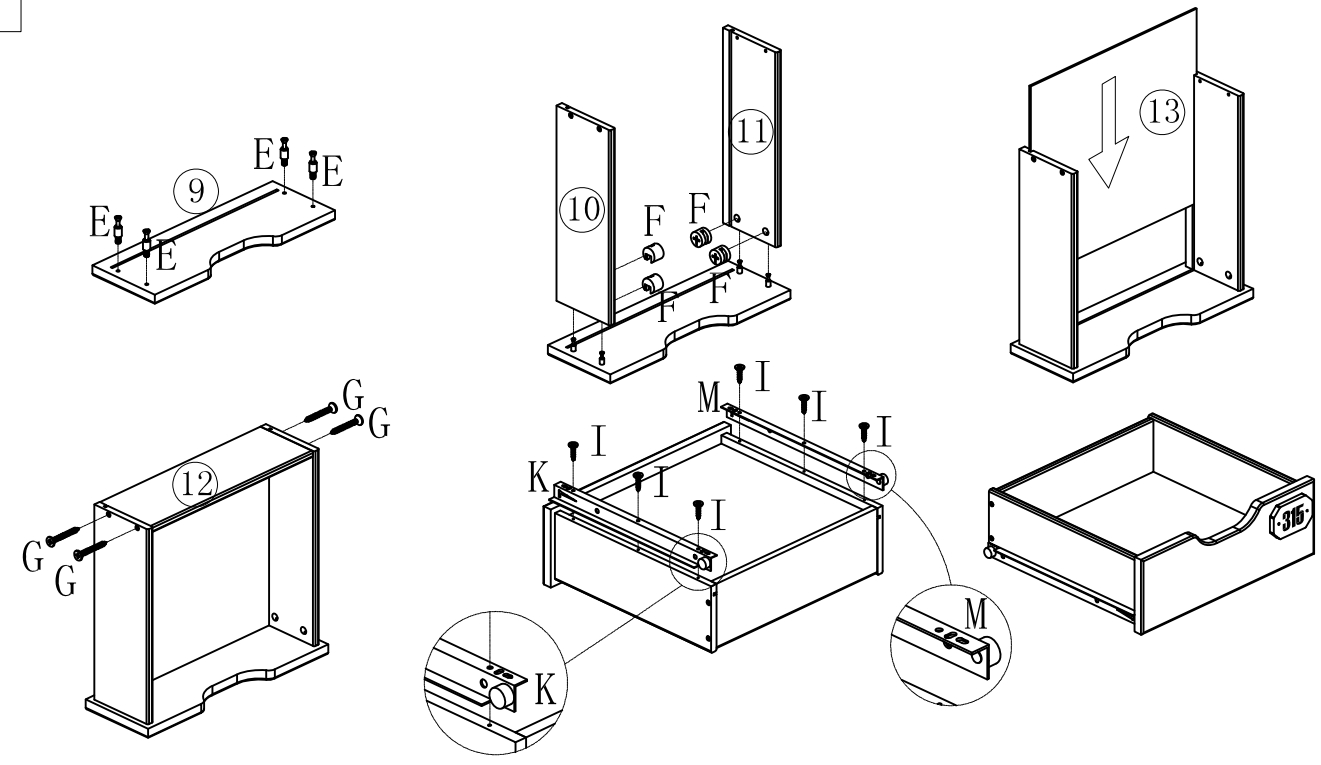


6



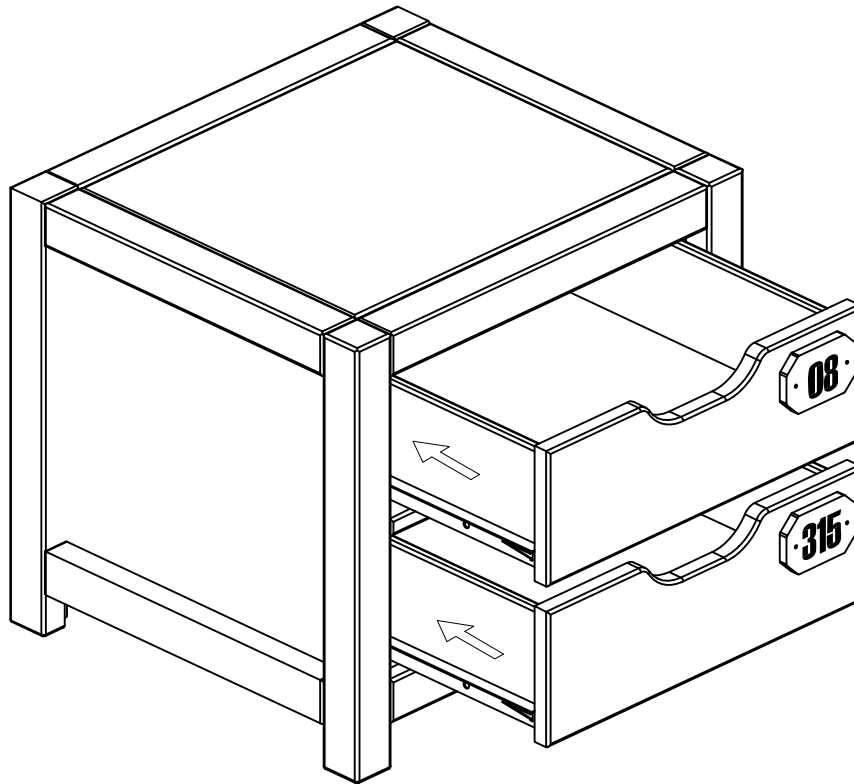
E*4	F*4	G*4	K*1	M*1	I*6

7



E*4	F*4	G*4	K*1	M*1	I*6

8



9

