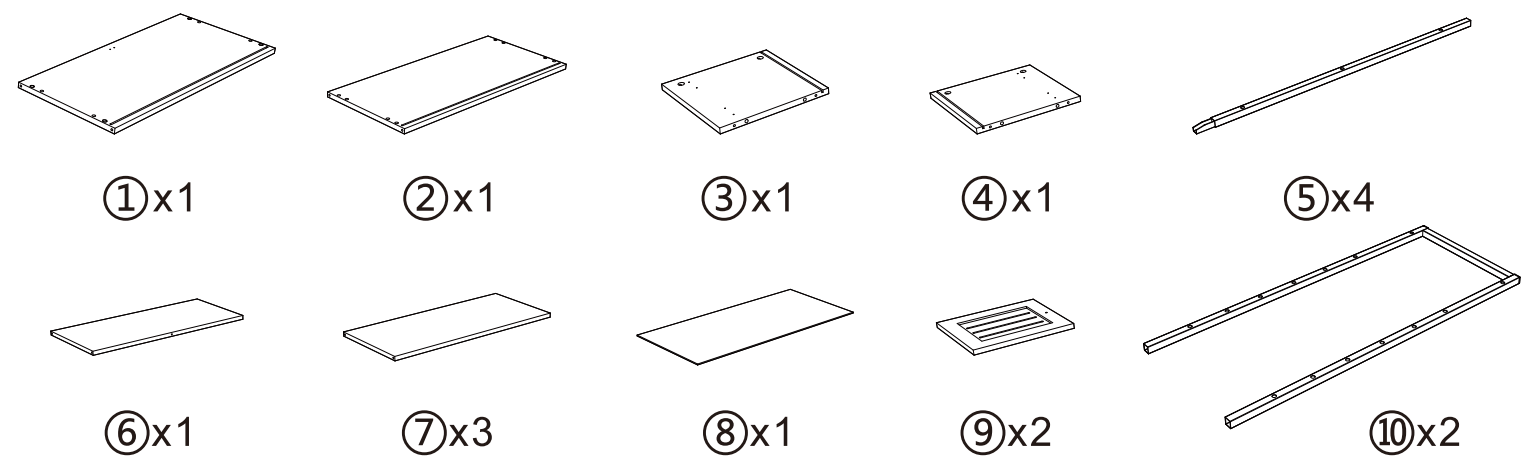


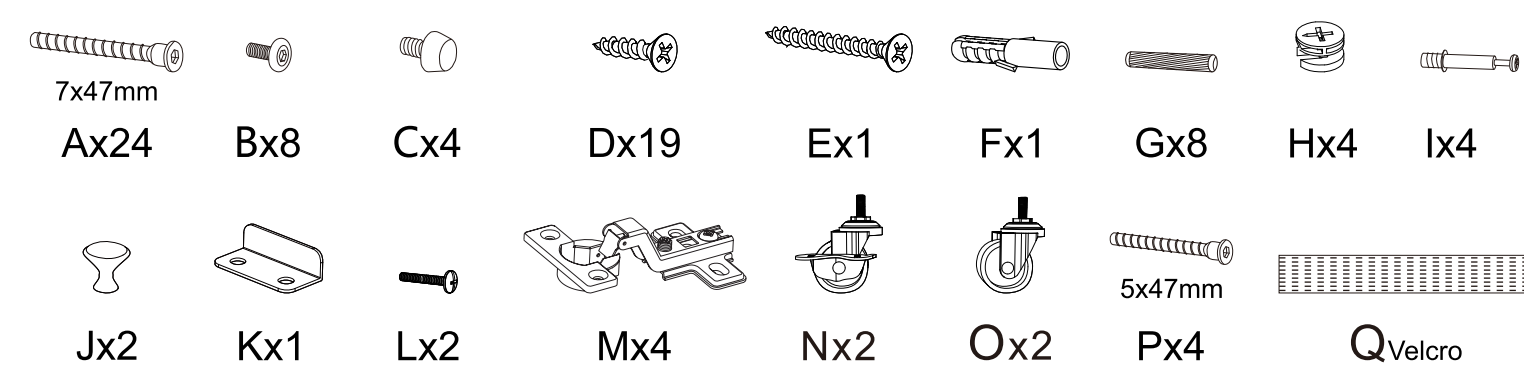
Instruction



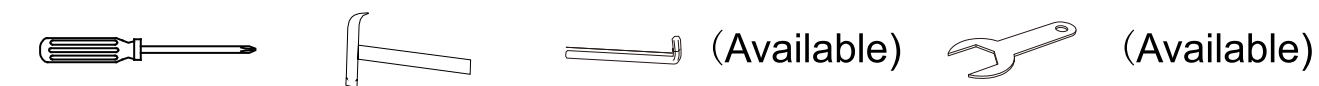
PARTS



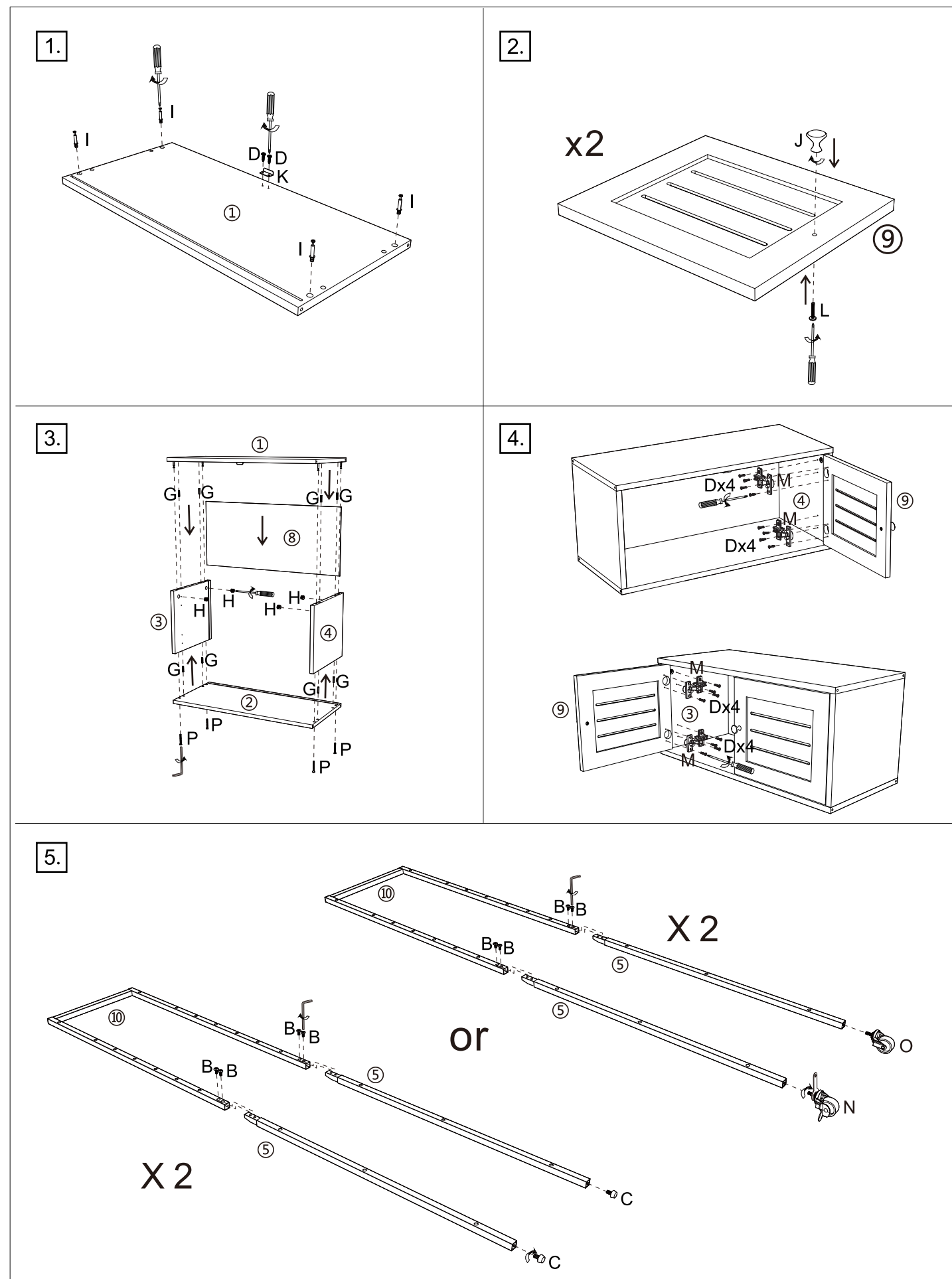
HARDWARE PARTS



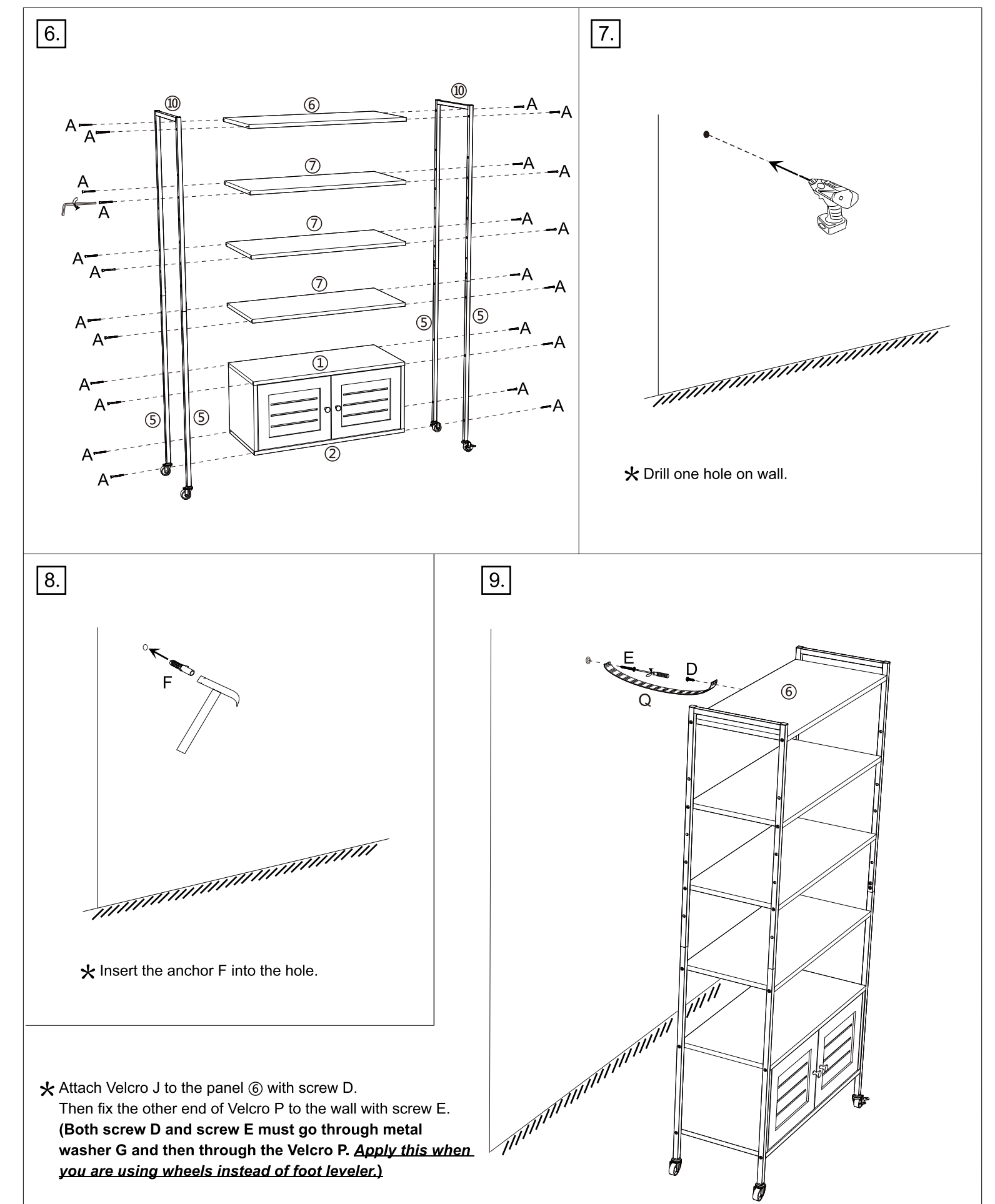
Required Tools (No Available)



Instruction



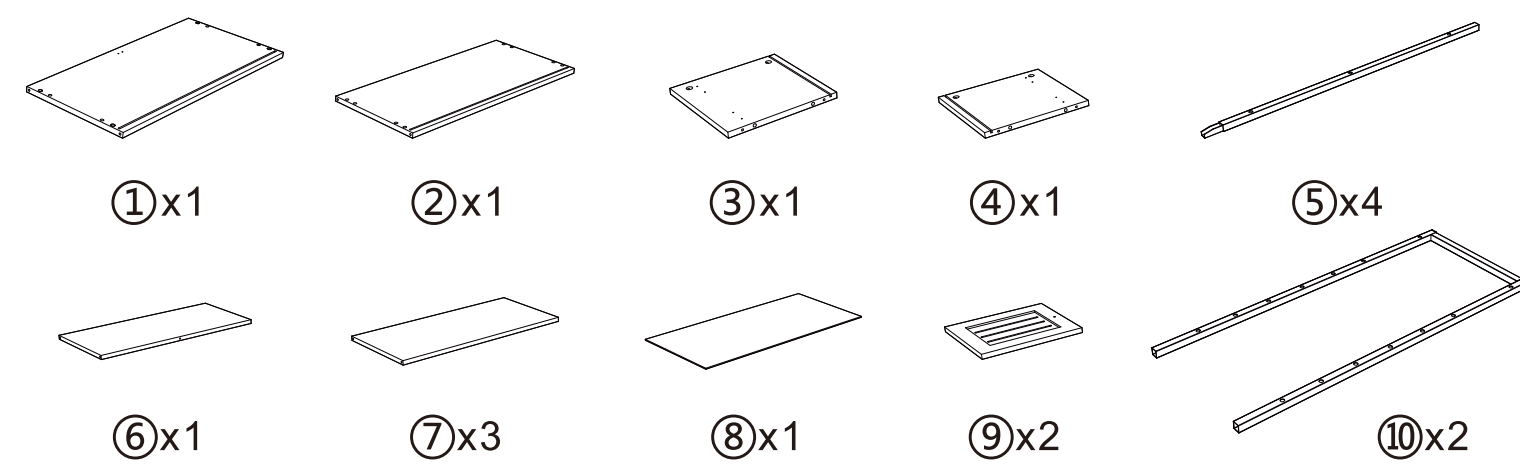
Instruction



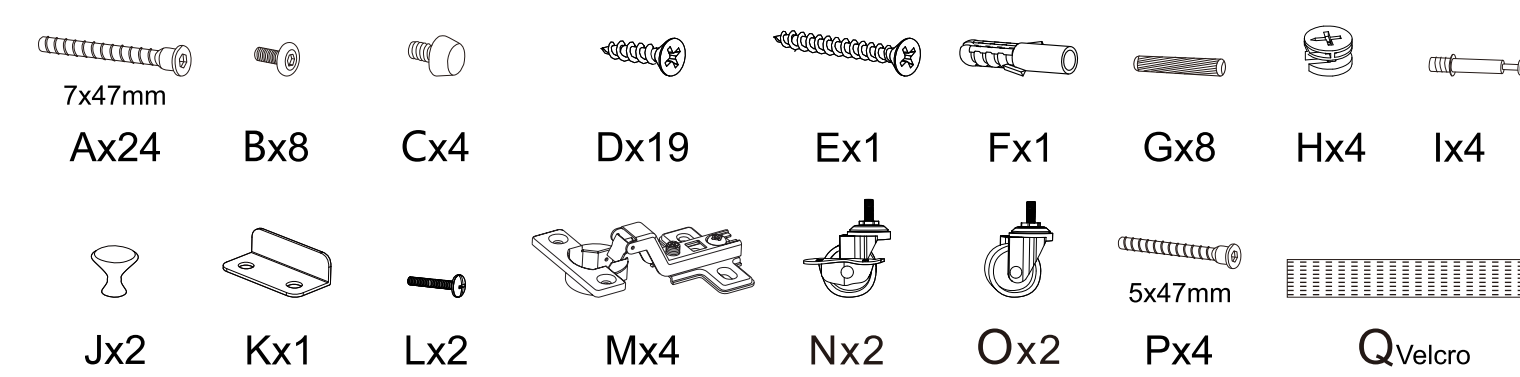
Anleitung



TEILE



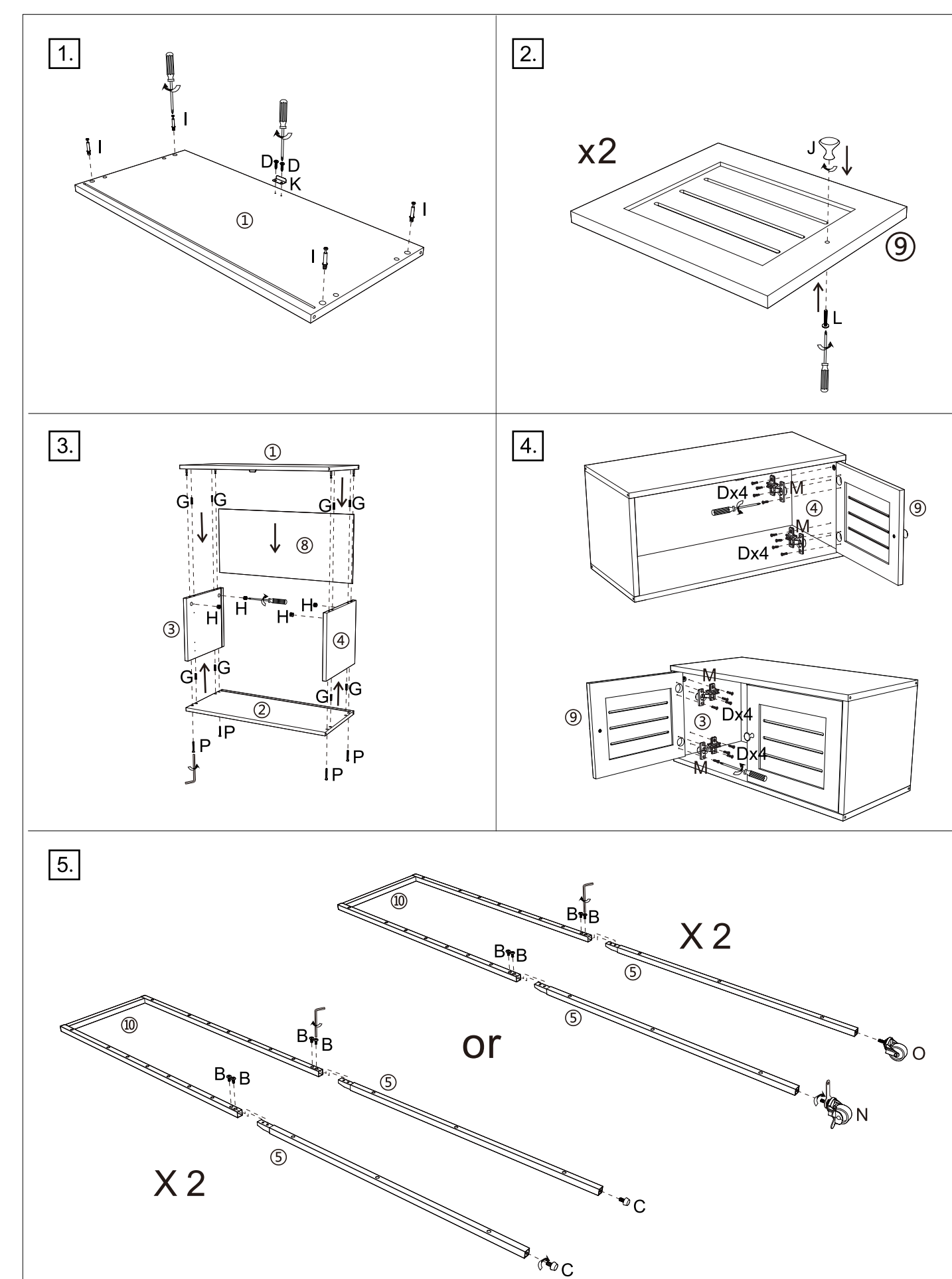
HARDWARE-TEILE



Erforderliche Werkzeuge (Nicht verfügbar)



Anleitung



Anleitung

