

**D** Gebrauchsanweisung

**NL** Gebruiksrichtlijnen

**IT** Istruzioni per l'uso

**CZ** Pokyny k použití

**HU** Használati útmutató

**PT** Instruções de utilização

**SK** Pokyny k použitiu

**GB** Instructions for use

**FR** Instructions d'utilisation

**PL** Instrukcja obsługi

**ES** Instrucciones de empleo

**RO** Instrucțiuni de folosire

**RU** Инструкция по монтажу

**TR** Kullanım talimatları

Please check that you have all the parts listed before you start assembling, if you do find that something is missing, do not continue assembly, please contact us immediately.

**NOTE:** Please do not completely tighten all the hardware until the entire assembly is complete!

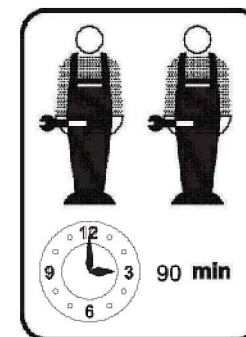
Bitte überprüfen Sie, ob alle Teile mitgeliefert sind, bevor Sie mit der Montage beginnen.

Wenn Sie festlegen, dass etwas fehlt, setzen Sie die Montage nicht fort. Bitte kontaktieren Sie uns sofort.

**Achtung :** Bitte ziehen Sie nicht alle Schrauben fest, bevor die Montage abgeschlossen ist !

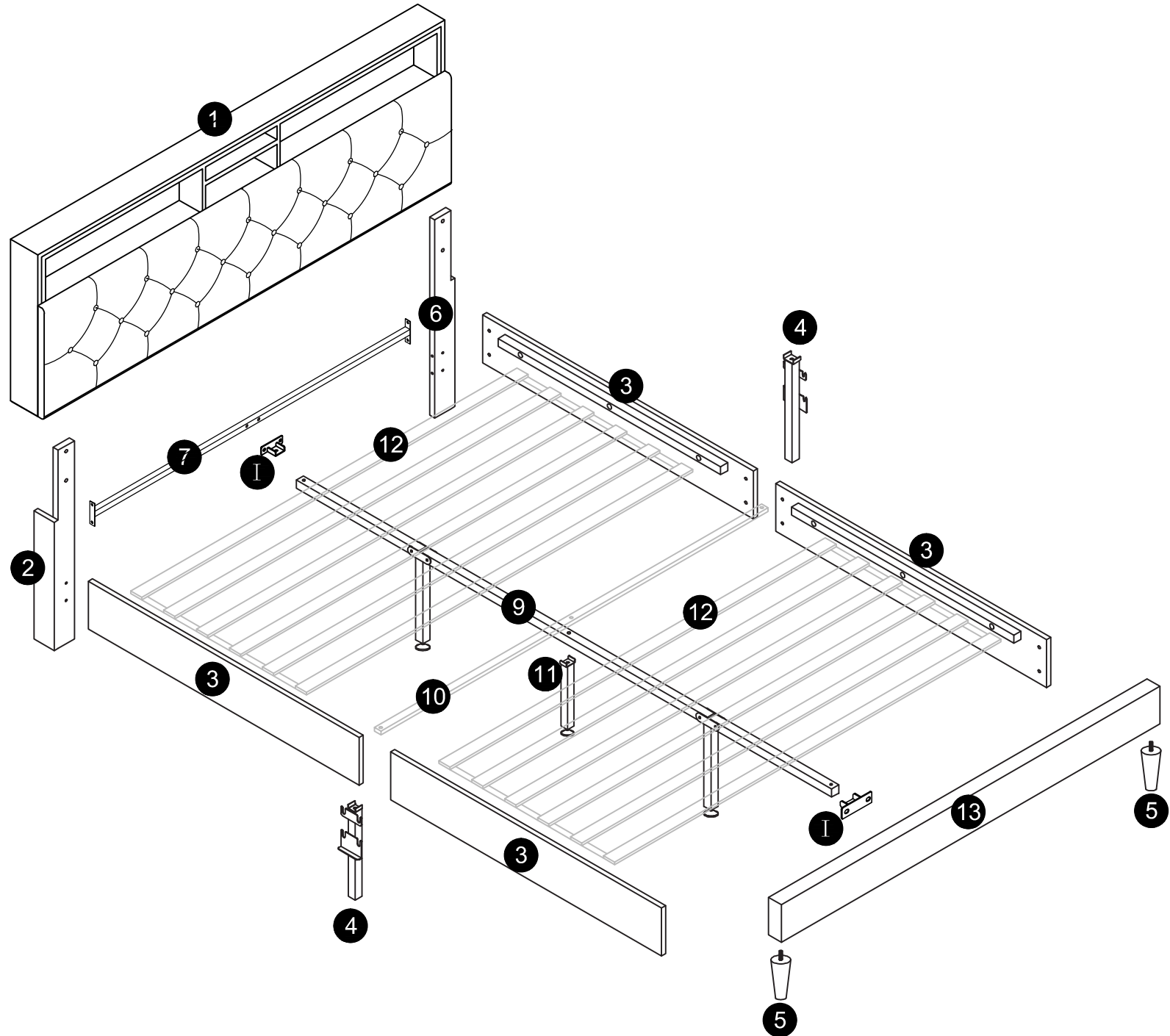
This set will be shipped by 2 boxes and they may arrive on different days. If both packages arrived but parts missing, please contact customer service.

Dieses Set ist in 2 Boxen enthalten. Wenn Sie keine vollen 2 Boxen erhalten, wenden Sie sich bitte an unseren Kundenservice



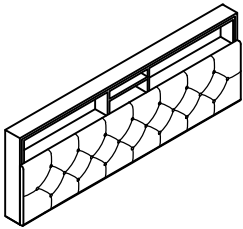
WF300635AAG / WF300636AAG

# Assembly Instruction

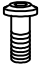
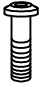
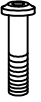
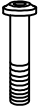
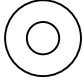
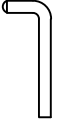
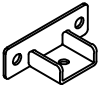


# Assembly Instruction

## Part List-Stückliste SKU:WF300635AAG

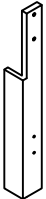
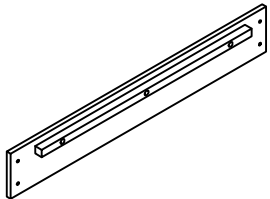


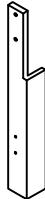
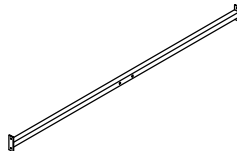
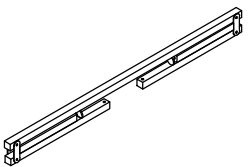
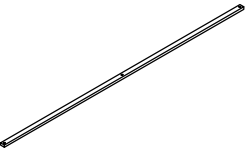

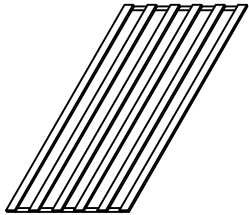
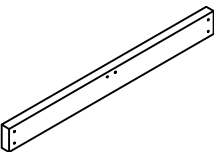

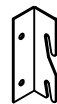
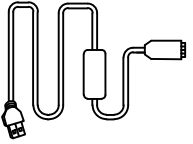
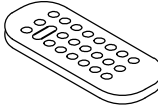
<b>1</b> x 1 						
---	--	--	--	--	--	--

## Hardware List- Hardware-Liste SKU:WF300636AAG

<b>A</b> x 20  M8*15	<b>B</b> x 12  M8*20	<b>C</b> x 4  M8*35	<b>D</b> x 5  M8*45	<b>E</b> x 4  M8*φ22MM	<b>F</b> x 1  M8	<b>I</b> x 2 

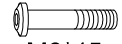
# Assembly Instruction

Part List-Stückliste SKU:WF300636AAG

<b>2</b> x 1 	<b>3</b> x 4 	<b>4</b> x 2 	<b>5</b> x 2 	<b>6</b> x 1 	<b>7</b> x 1 	<b>9</b> x 1 
<b>10</b> x 1 	<b>11</b> x 1 	<b>12</b> x 2 	<b>13</b> x 1 	<b>14</b> x 2 	<b>15</b> x 2 	<b>19</b> x 1 
<b>20</b> x 1 						

# Assembly Instruction

Step:1



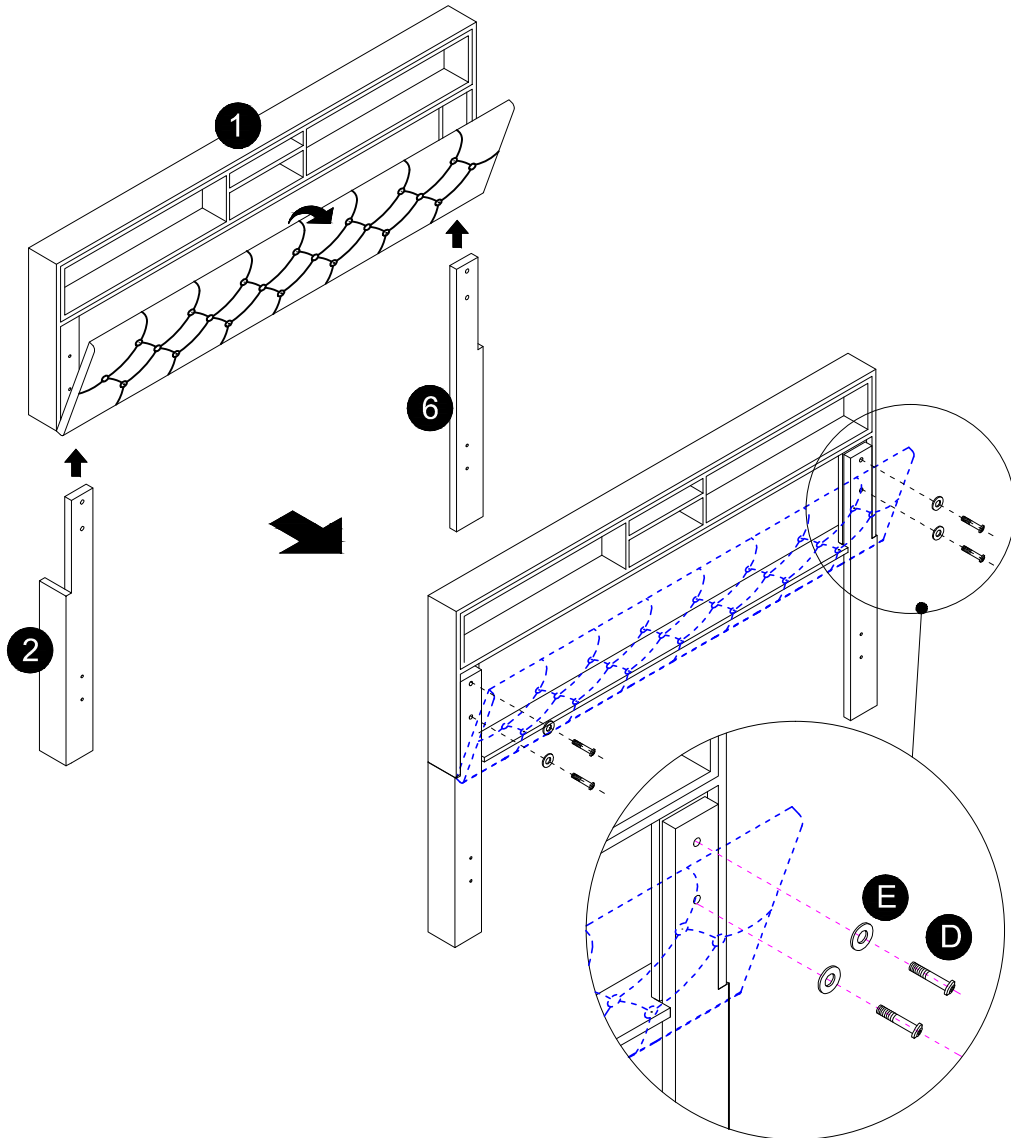
M8\*45

**D** 4PCS



M8\*φ22MM

**E** 4PCS

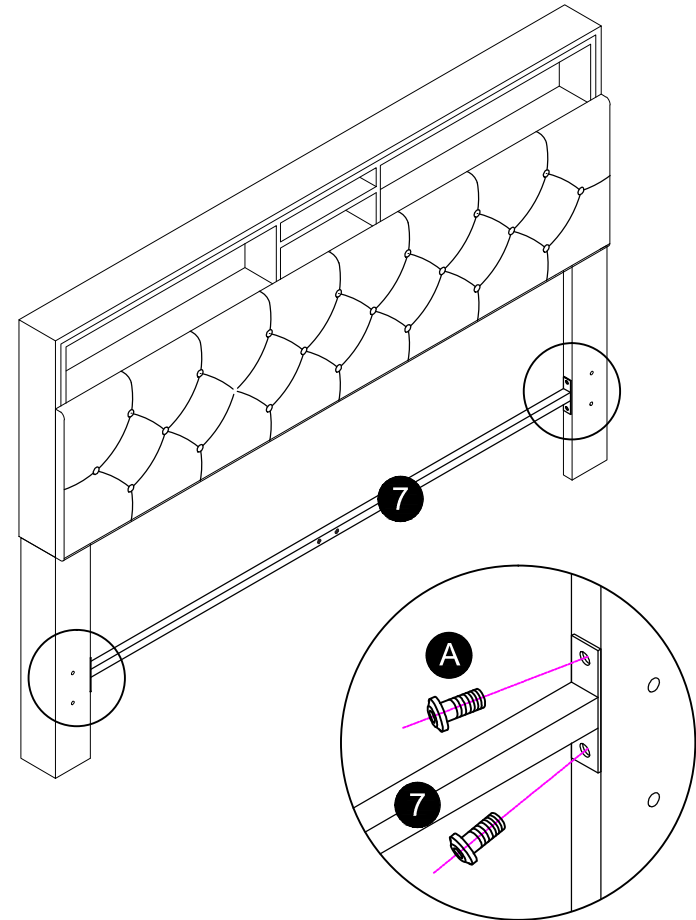


Step:2



M8\*15

**A** 4PCS

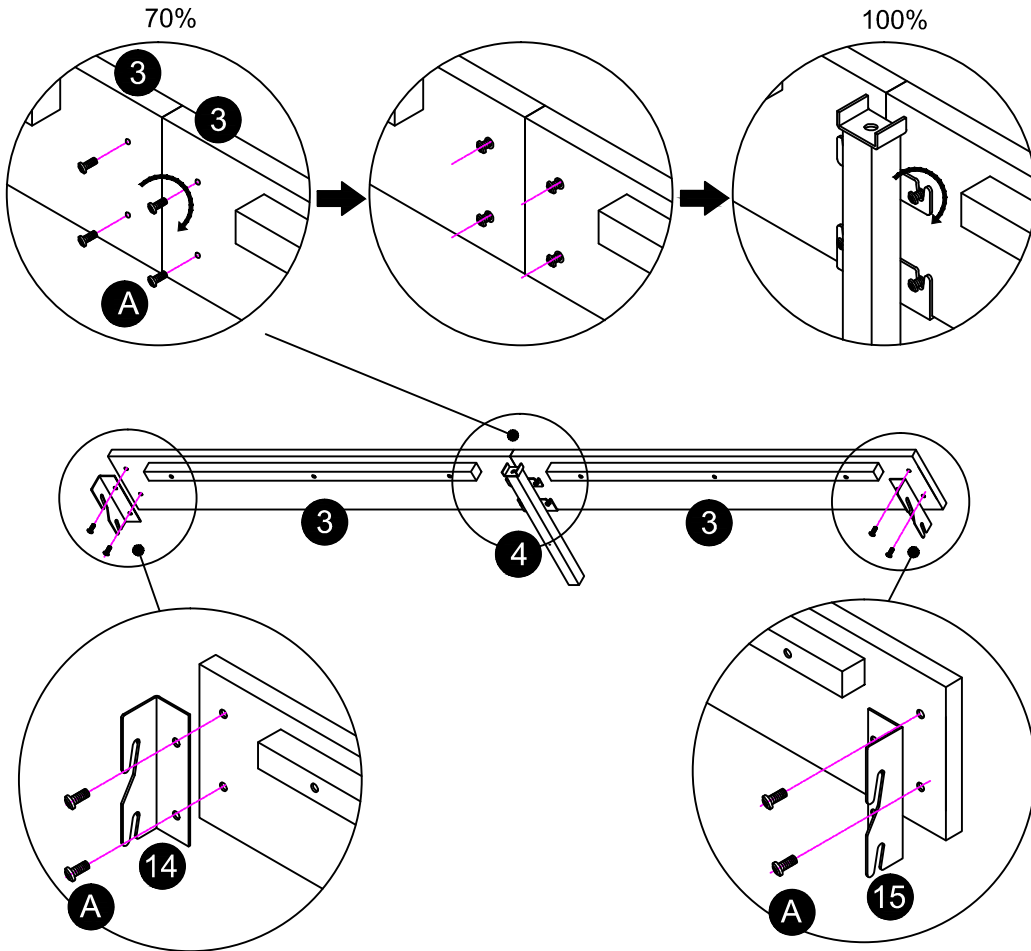


# Assembly Instruction

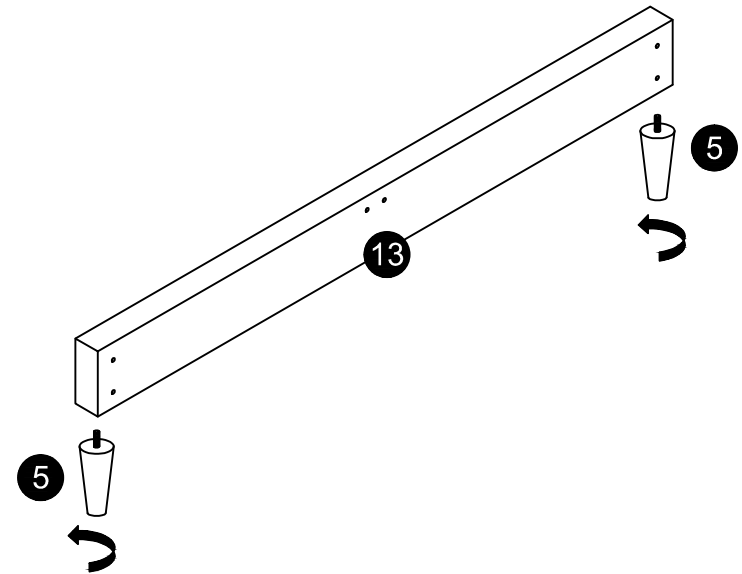
Step:3

  
M8\*15  
A 16PCS

X2



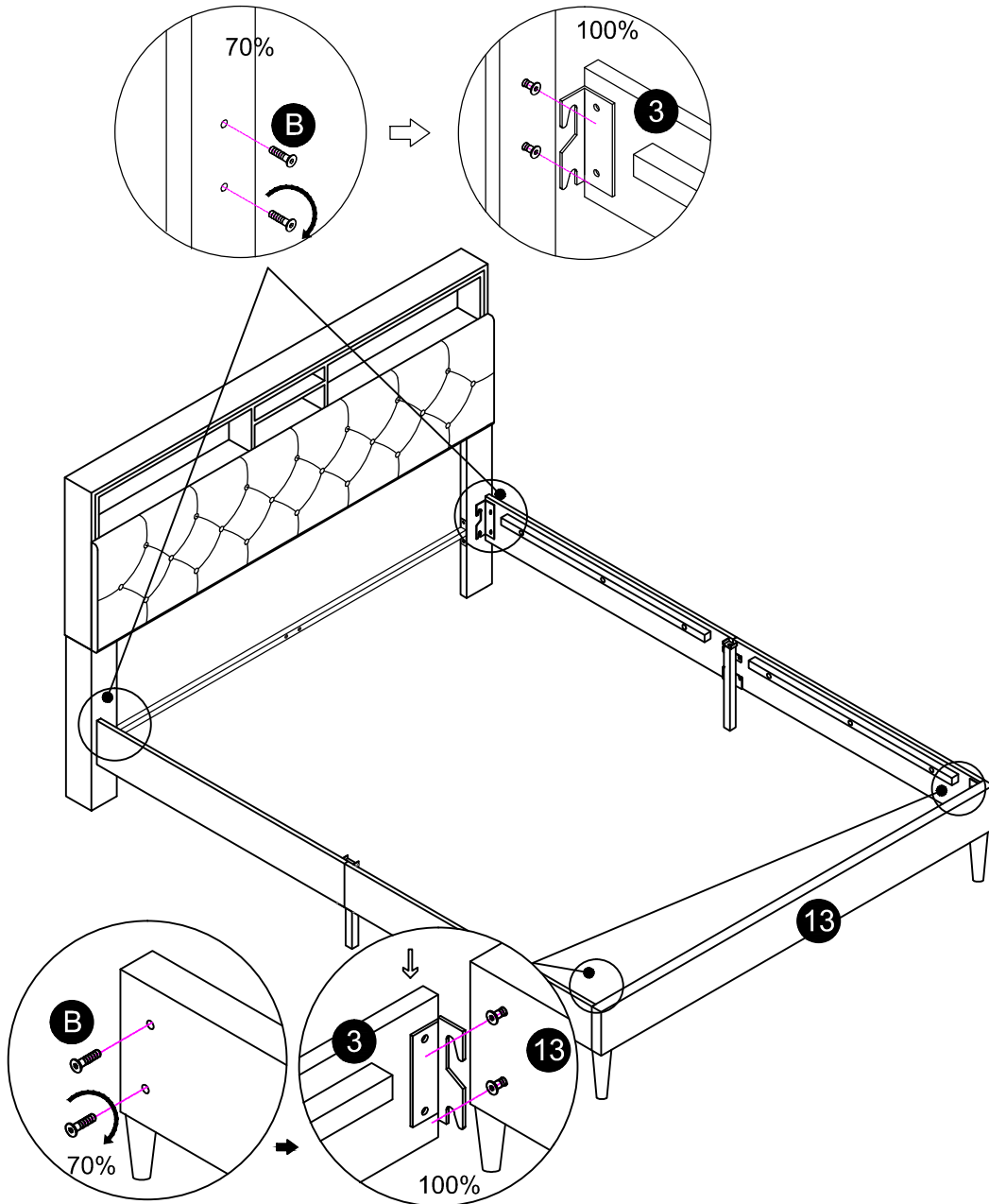
Step:4



# Assembly Instruction

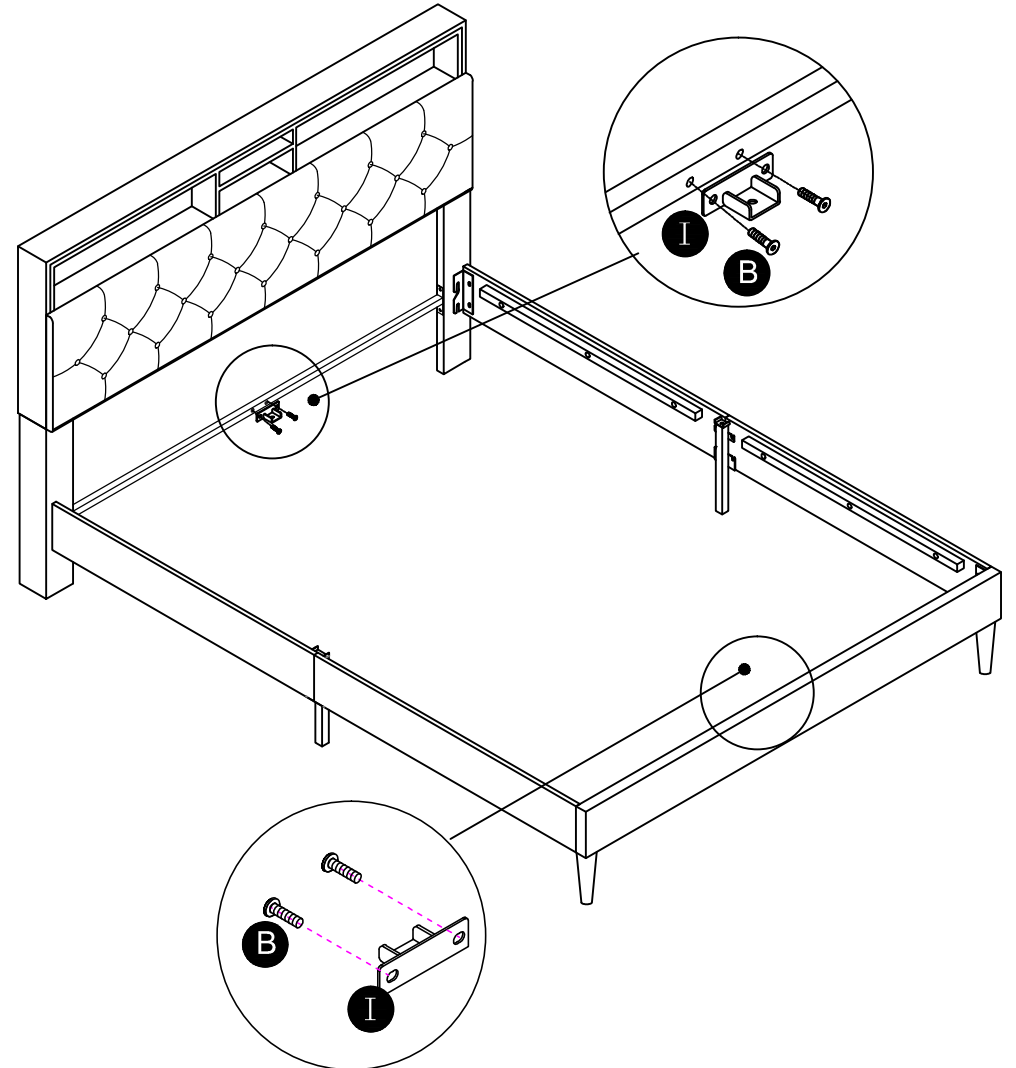
Step:5

M8\*20  
B 8PCS



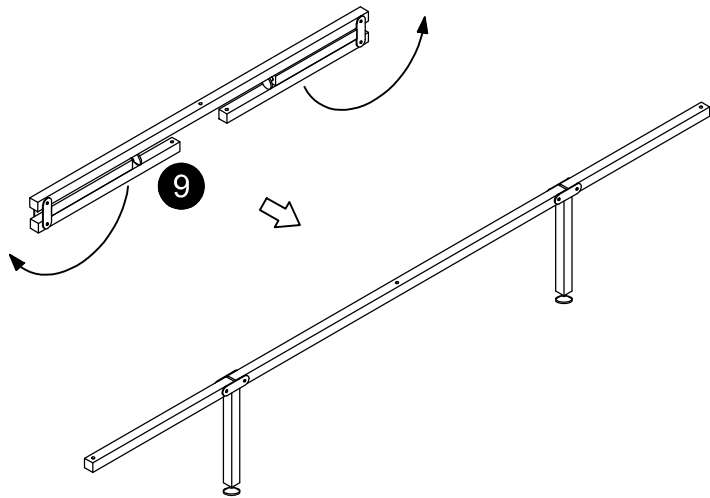
Step:6

M8\*20  
B 4PCS



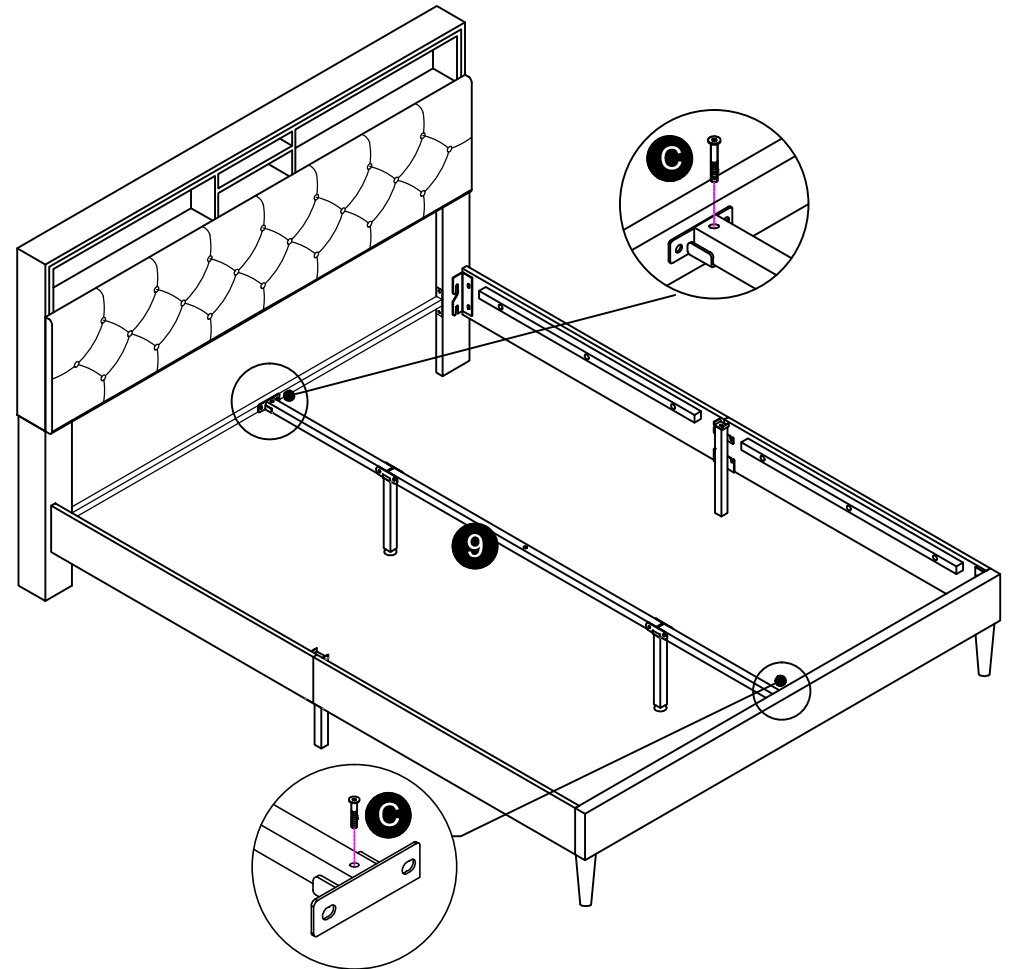
# Assembly Instruction

Step:7



Step:8

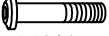
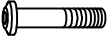
M8\*35  
C 2PCS

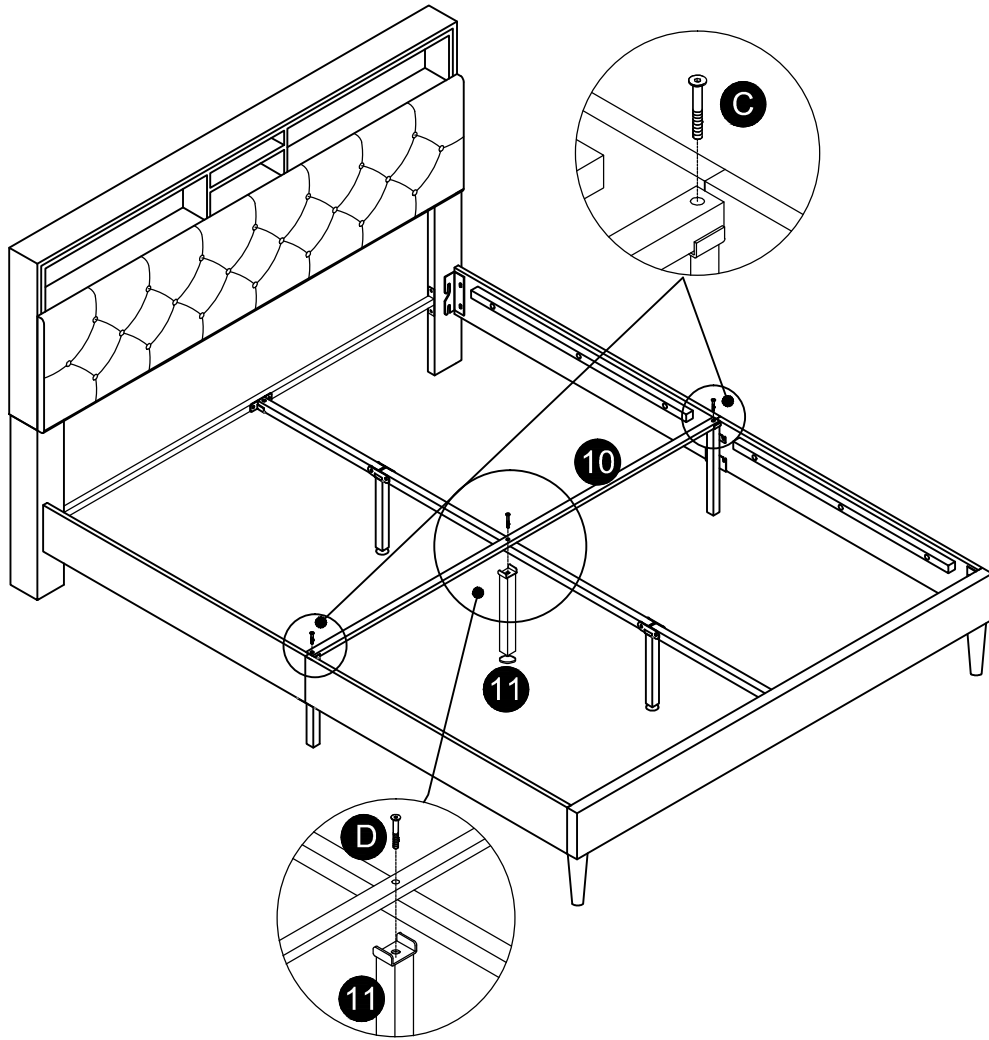




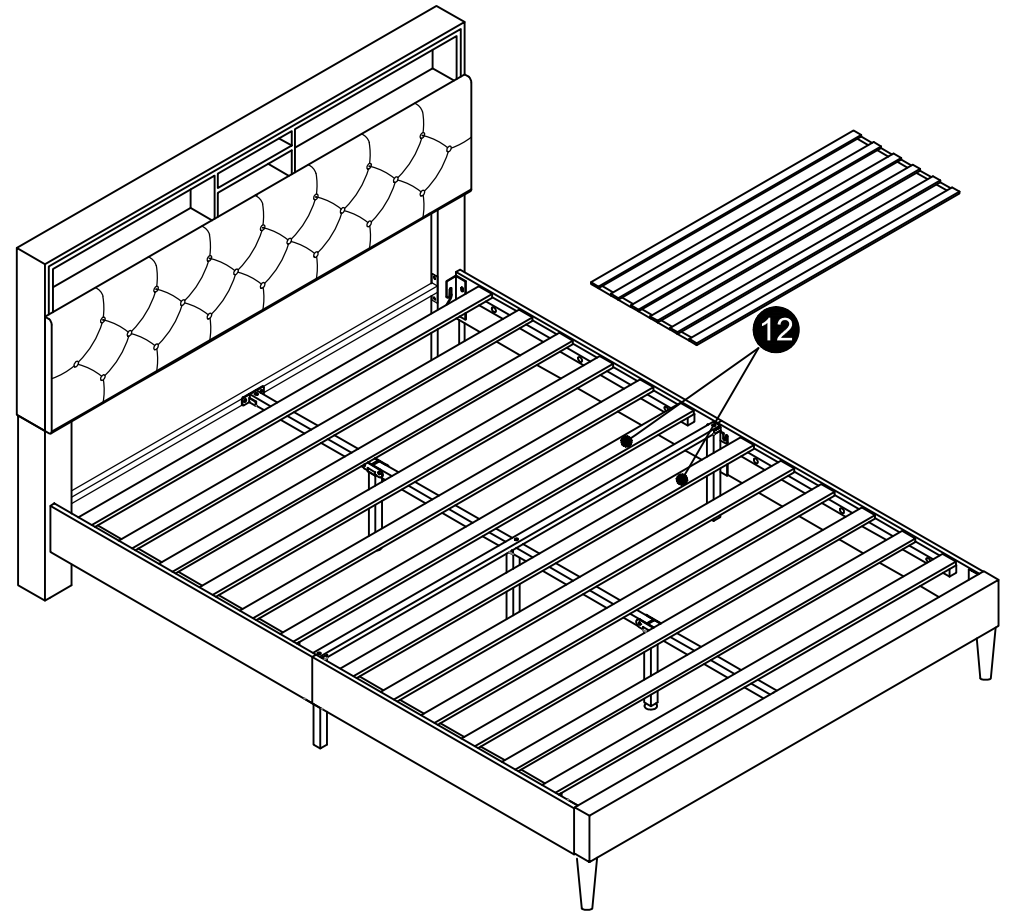
# Assembly Instruction

Step:9

-  M8\*35
- C** 2PCS
-  M8\*45
- D** 1PC



Step:10



# Assembly Instruction

Hinter dem Kopfteil befindet sich ein Anschluss mit vier Drähten.  
Wenn Sie ihn nicht gefunden haben, prüfen Sie bitte die Innenseite des  
Vlieses und ziehen Sie es heraus.

There is a connector with four wires behind the headboard.  
If you didn't find it, please check the inside of non-woven and pull it out.

