

**Einbau-Backofen-Set, HBA578BS0  
+ PKC845FP1D, Einbau-Backofen,  
Elektro-Kochfeld  
HBD672LS81**



**Technische Daten**

Internationale Bestellbezeichnung : HBD672LS81  
Komponenten : HBA578BS0, PKC845FP1D  
EAN-Nummer : 4242005201242  
Pyrolysefähige Auszüge : Nein  
Kein Vorheizen mit coolStart : Nein  
Assistenz Funktion : Nein  
TFT-Anzeige : Nein  
Zeit sparen mit varioSpeed : Nein  
4D Heißluft - homogene Verteilung der Umluft : Nein  
3D Heißluft : Ja  
Kochmethode Heißluft plus : Nein  
Programmautomatik AutoPilot : Ja  
Dampfstoß zum Backen und Braten : Nein  
Bratenthermometer 1 Messpunkt : Nein  
: Nein  
Backsensor : Nein  
Homeconnect : Nein  
EcoClean Reinigung : Nein  
EcoClean Direct : Nein  
Pyrolyse : Ja  
Auszugssystem : Auszug nachrüstbar  
Farbe Backofen : Edelstahl  
Touchslider : Nein  
Homeconnect : Nein  
CombiZone : Nein  
DirectSelect : Ja  
PowerBoost : Nein  
Induktion : Nein  
PerfectFry Bratsensor : Nein  
PerfectCook : Nein  
Energieart Kochfeld : Elektro  
Farbe Kochfeld : Schwarz  
Breite Kochfeld (cm) : 80 cm



4 242005 201242




## Produktdatenblatt nach Verordnung (EU) Nr. 65/2014

Marke: Bosch
Modellkennung: HBA578BS0
Energieeffizienzindex: 95,3
Energieeffizienzklasse: A
Energieverbrauch pro Zyklus im konventionellen Modus: 0,99 kWh/Zyklus
Energieverbrauch pro Zyklus im Umluft-Modus: 0,81 kWh/Zyklus
Zahl der Garräume: 1
Wärmequelle: Elektro
Volumen: 71 l

May 21, 2024

Robert Bosch Hausgeräte GmbH. Postfach 83 01 01, 81701 München, Germany  
[www.bosch-home.com](http://www.bosch-home.com)

**Produktinformation nach Verordnung (EU) Nr. 66/2014**

Marke: Bosch						
Modellkennung: PKC845FP1D						
Art der Kochmulde: Elektro						
Anzahl der Kochzonen und/oder Kochflächen: 4						
Energieverbrauch der Kochmulde je kg: 190,7 Wh/kg						
	<b>A</b>	<b>B</b>	<b>C</b>	<b>D</b>	<b>E</b>	<b>F</b>
Heiztechnik (Induktionskochzonen und -kochflächen, Strahlungskochzonen, Kochplatten)	Strahlungs-Heizung	Strahlungs-Heizung	Strahlungs-Heizung	Strahlungs-Heizung		
Abmessungen: Bei kreisförmigen Kochzonen oder -flächen: Durchmesser der nutzbaren Oberfläche für jede elektrisch beheizte Kochzone, auf 5 mm genau (cm).	21,0	14,5	23,0	20,0		
Energieverbrauch je Kochzone oder -fläche je kg (Wh/kg)	186,7	190,2	180,0	205,7		
Angaben gemäss EN 60350-2 (Electro) bzw. EN 30-2-1 (Gas)						

**Serie 6, Einbau-Backofen, 60 x 60 cm, Edelstahl  
HBA578BS0**



**A**



1 x Kombirost, 1 x Universalpfanne

HEZ327000 Backstein, HEZ32WA00 Kabelloser Speisethermometer, HEZ530000 2 Universalpfannen, schmales Format, HEZ531010 Backblech, Keramik antihaft beschichtet, HEZ532010 Universalpfanne, Keramik antihaft, HEZ538000 1-fach Teleskopauszug, ebenenunabhängig, HEZ617000 Pizzaform, emailliert, HEZ629070 Air Fry & Grillblech, HEZ631070 Backblech, emailliert, HEZ632070 Universalpfanne, emailliert, HEZ633001 Deckel für Profipfanne, emailliert, HEZ633070 Profi-Pfanne, emailliert, HEZ634000 Back- und Bratrost (Standard), HEZ636000 Glaspfanne, HEZ638000 Teleskopüberauszug, ebenenunabhängig, HEZ660050 Verblendleiste für Sockel, HEZ664000 Back- und Bratrost (Dampf), HEZ915003 Glasbräter 5,4 l, HEZG0AS00 Anschlusskabel 3m

**Der Einbaubackofen mit AutoPilot:  
bereitet Ihre Speisen automatisch perfekt  
zu.**

- **Weißer LCD-Display-Steuerung:** einfach zu bedienen durch direkten Zugriff auf Zusatzfunktionen, Temperaturempfehlung und Temperaturanzeige.
- **Versenkknobel:** für eine leicht zu reinigende Front und ein elegantes Design.
- **Pyrolyse-Selbstreinigung:** Reinigt den Backofen automatisch. Du entfernst nur noch die Asche.
- **Reinigungsunterstützung:** weniger Reinigungsaufwand dank der neuen Reinigungsoption, die speziell für die Reinigung von leichten Verschmutzungen eingesetzt werden kann.

Bauform: ..... Einbau  
Integriertes Reinigungssystem: .....Pyrolytisch+Hydrolytisch  
Min. Nischenmaße für Installation (H x B x T): ...585-595 x 560-568 x 550 mm  
Abmessungen des Gerätes: .....595 x 594 x 548 mm  
Abmessungen des verpackten Gerätes: .....675 x 660 x 690 mm  
Material der Blende: .....Edelstahl  
Material der Tür: .....Glas  
Nettogewicht: .....38.4 kg  
Nettovolumen - Backrohr 1: .....71 l  
Beheizungsarten: Auftauen, Großflächengrill, Heißluft sanft, Heißluft, Ober-/Unterhitze, Pizzastufe, Sanftgaren, Unterhitze, Umluftgrill, Warmhalten  
Backofenregelung: .....elektronisch  
Anzahl eingebauter Leuchten: .....1  
Länge Anschlusskabel: .....120.0 cm  
EAN-Nummer: .....4242005029020  
Anzahl der Innenräume: .....1  
Energieeffizienzklasse: .....A  
Energieverbrauch pro Ober-/Unterhitze Zyklus: .....0.99 kWh/Zyklus  
Energieverbrauch pro Heißluft-Zyklus: .....0.81 kWh/Zyklus  
Energieeffizienzindex: .....95.3 %  
Anschlusswert: .....3600 W  
Absicherung: .....16 A  
Spannung: .....220-240 V  
Frequenz: .....60; 50 Hz  
Steckerart: .....Schuko-/Gardy mit Erdung  
Integriertes Zubehör: .....1 x Kombirost, 1 x Universalpfanne



## Serie 6, Einbau-Backofen, 60 x 60 cm, Edelstahl HBA578BS0

### Der Einbaubackofen mit AutoPilot: bereitet Ihre Speisen automatisch perfekt zu.

#### Backofentyp und Heizart

- Backofen mit 10Beheizungsarten:
- 3D Heißluft, Ober-/Unterhitze, Umluftgrill, Großflächengrill, Pizzastufe, Unterhitze, Sanftgaren, Auftauen, Warmhalten, Heißluft sanft
- Temperaturregelung von 30 °C - 275 °C
- Garraumvolumen: 71 l

#### Zubehörträger / Auszugssystem:

- Einschubebenen: 5
- Auszug nachrüstbar

#### Design

- Drehwähler, Runde Bedienknöpfe, Versenknöpfe
- Backofen mit GranitEmail

#### Reinigung

- Selbstreinigungs-Technik (Pyrolyse)
- Reinigungsunterstützung
- Vollglas-Innentür

#### Komfort

- Bedienung mit LCD-Display
- Elektronik-Uhr
- Optische Aufheizkontrolle
- Temperaturvorschlag Autostart AutoPilot
- AutoPilot 30 Programme
- Backofengriff aus Aluminium
- AutoPilot: Mit den Automatikprogrammen gelingt die Zubereitung immer. Einfach Gericht auswählen und Gewicht einstellen.
- Schnellaufheizung
- Backofenbeleuchtung abschaltbar, Halogen-Innenbeleuchtung
- Kühlgebläse

#### Zubehör

- 1 x Kombirost, 1 x Universalpfanne

#### Umwelt und Sicherheit

- Sehr geringe Türtemperatur
- Niedrige Türtemperatur während der pyrolytischen Reinigung
- Kindersicherung
- Türverriegelung bei Pyrolysebetrieb Sicherheitsabschaltung Restwärmeanzeige

#### Technische Info

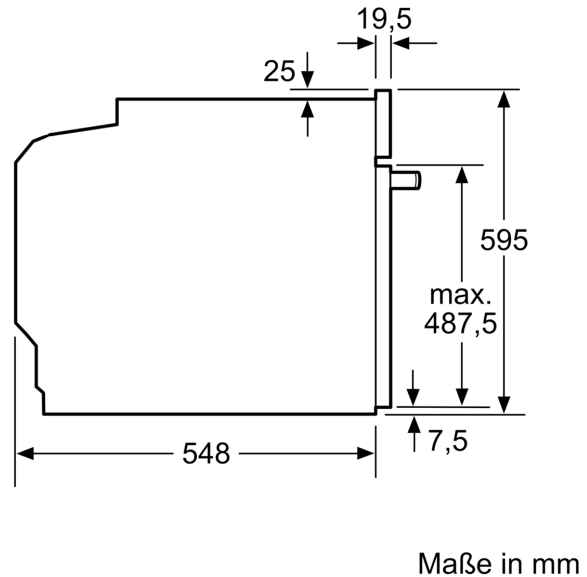
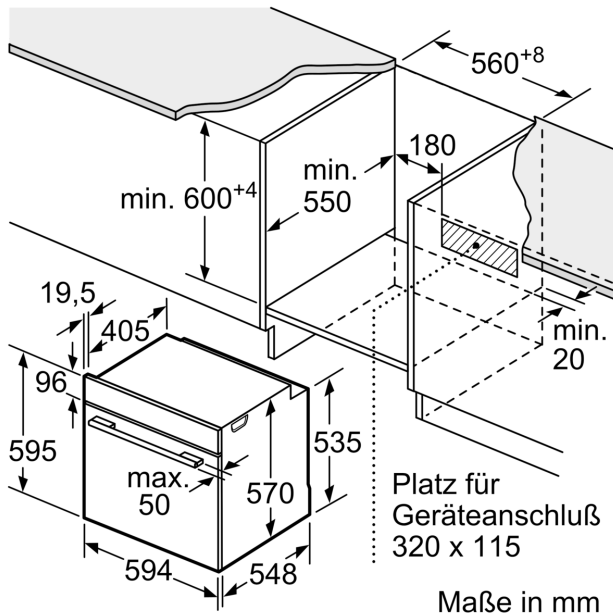
- Länge des Anschlusskabels: 120 cm
- Nennspannung: 220 - 240 V
- Gesamtanschlusswert Elektro: 3.6 kW
- Energieeffizienzklasse (gem. EU Nr. 65/2014): A(auf einer Energieeffizienzklassen-Skala von A+++ bis D)
- Energieverbrauch pro Zyklus im konventionellen Modus:0.99 kWh
- Energieverbrauch pro Zyklus im Umluft-Modus:0.81 kWh

- Zahl der Garräume: 1 Wärmequelle: elektrisch
- Innenraumvolumen:71 l

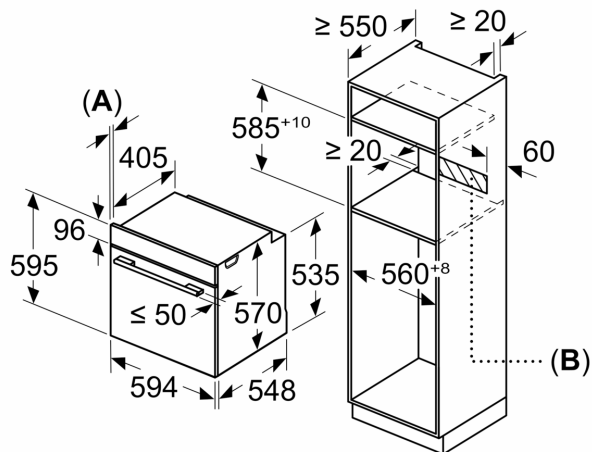
#### Maße

- Gerätemaße (HxBxT): 595 x 594 x 548mm
- Nischenmaße (HxBxT): 595 mm x 560 mm x 550 mm
- „Maße und Einbauhinweise zu diesem Gerät gemäß technischer Zeichnung beachten“
- Um die technische und optische Kompatibilität zu gewährleisten, empfehlen wir Ihnen, Komplementär-Produkte innerhalb der Produktserie Serie 6 zu wählen, um die bestmögliche Einbausituation Ihrer Einbaugeräte zu gewährleisten.

**Serie 6, Einbau-Backofen, 60 x 60 cm, Edelstahl**  
**HBA578BS0**



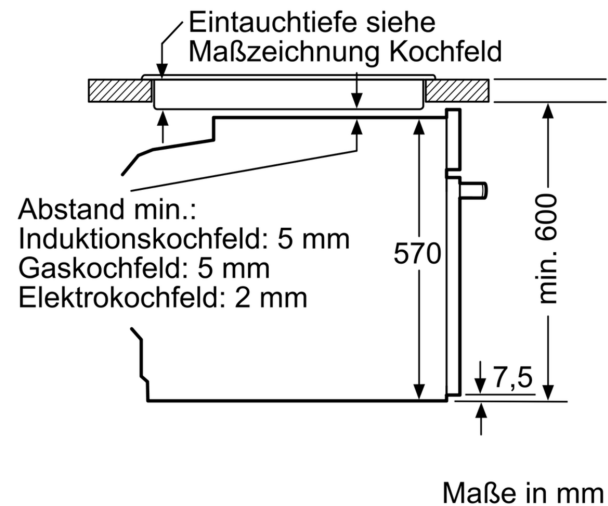
Maße in mm



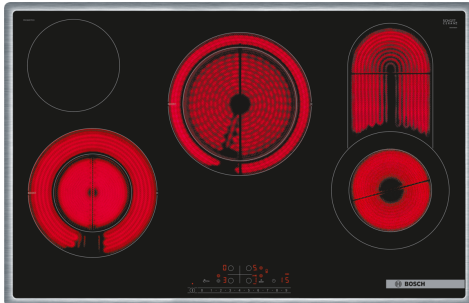
**A:** 19,5 mm

**B:** Platz für Geräteanschluss 320 x 115 mm

Einbau mit einem Kochfeld.



## Serie 6, Elektro-Kochfeld, 80 cm, Schwarz, Mit Rahmen aufliegend PKC845FP1D



### Sonderzubehör

HEZ32WA00	Kabelloser Speisethermometer
HEZ390090	Wok-Set 3-teilig
HEZ392800	Zwischenboden 80 cm 4 x Touch / Piezo
HEZ9FE280	Eisenpfanne Ø 18 / 28 cm
HEZ9SE030	3-er Set best aus 2 Töpfen + 1 Pfanne

## Das Elektro-Kochfeld aus Glaskeramik: macht Ihnen das Kochen und Reinigen besonders einfach.

- **DirectSelect:** direkte, einfache Auswahl der gewünschten Kochzone, Leistungsstufe und zusätzlicher Funktionen.
- **Bräterzone:** extra zuschaltbare Kochzone für großes Bratgeschirr wie Bräter und Fischtöpfe.
- **Umlaufender Rahmen:** der flache, umlaufende Edelstahlrahmen ist ideal für die Einpassung in einen vorhandenen Arbeitsplattenausschnitt geeignet.
- **Power Boost:** bis zu 20 % mehr Power auf dem Elektro-Kochfeld.
- **Re Start:** Sollte einmal etwas überkochen, schaltet sich das Kochfeld automatisch aus und speichert die zuletzt gewählte Einstellung.

### Technische Daten

Produktbezeichnung / -familie: .....Kochstelle Glaskeramik  
 Bauform: ..... Einbau  
 Energiequelle: ..... Elektrisch  
 Anzahl der Kochzonen: .....4  
 Min. Nischenmaße für Installation (H x B x T): .....48 x 780-780 x 500-500 mm  
 Gerätebreite: .....795 mm  
 Abmessungen des Gerätes: .....48 x 795 x 517 mm  
 Abmessungen des verpackten Gerätes: .....100 x 1030 x 620 mm  
 Nettogewicht: .....11.6 kg  
 Bruttogewicht: .....12.2 kg  
 Restwärmeanzeige: ..... Getrennt  
 Lage der Steuerung: .....Vorne  
 Hauptoberflächenmaterial: ..... Glaskeramik  
 Oberflächenfarbe: ..... Schwarz, Edelstahl  
 Rahmenfarbe: ..... Edelstahl  
 EAN-Nummer: ..... 4242002953083  
 Spannung: .....220-240 V  
 Frequenz: ..... 50; 60 Hz



## **Serie 6, Elektro-Kochfeld, 80 cm, Schwarz, Mit Rahmen aufliegend PKC845FP1D**

### **Das Elektro-Kochfeld aus Glaskeramik: macht Ihnen das Kochen und Reinigen besonders einfach.**

#### **Flexibilität der Kochzonen**

- Kombi-Kochzone: Extra zuschaltbare Kochzone für großes Bratgeschirr
- Zweikreis-Kochzone: Verwenden Sie normales oder größeres Kochgeschirr für die erweiterbare Kochzone.
- 80 cm: Platz für 4 Töpfe oder Pfannen
- Kochzone vorne links: 120 mm, 210 mm, 0.8 kW (maximale Leistung 2.6 kW)
- Kochzone hinten links: 145 mm, 1.2 kW
- Kochzone hinten: 180 mm, 230 mm, 2.4 kW (max. Leistung 3.4 kW)
- Kochzone vorne rechts: 145 mm, 200 mm, 350 mm, 0.9 kW

#### **Benutzerfreundlichkeit**

- DirectSelect: Steuern Sie die Leistung direkt mit der aufgedruckten Touch-Leiste.
- 17 Leistungsstufen: Stellen Sie die Hitze mit 17 Leistungsstufen (9 Hauptstufen und 8 Zwischenstufen) präzise ein.
- Timer mit Abschaltfunktion je Kochzone: Schaltet die Kochzone am Ende der eingestellten Zeit aus (z. B. bei gekochten Eiern).
- Wecker: Am Ende der eingestellten Zeit ertönt ein Signal (z. B. beim Pastakochen).

#### **Zeitersparnis und Effizienz**

- Powerstufe: vorne links, Hinten mitte - bringt Wasser dank 20 % mehr Energiezufuhr schneller zum Kochen als auf höchster Normalstufe.
- ReStart: Im Falle von unbeabsichtigtem Ausschalten des Kochfeldes bleiben alle Einstellungen erhalten, wenn Sie innerhalb von 4 Sekunden wieder einschalten.

#### **Design**

- Umlaufender Edelstahl-Rahmen

#### **Sicherheit**

- 2-stufige Restwärmeanzeige je Kochzone: Zeigt an, welche Kochzonen noch heiß oder warm sind.
- Kindersicherung: Verhindert eine unbeabsichtigte Aktivierung des Kochfeldes.
- Wischschutzfunktion: Übergewochte Flüssigkeiten abwischen, ohne die Einstellungen unbeabsichtigt zu ändern (30 Sekunden sind alle Touch-Tasten blockiert).
- Hauptschalter: Alle Kochzonen auf einmal ausschalten.
- Betriebsanzeigelampe: Zeigt an, ob das Kochfeld heizt.
- Automatische Sicherheitsabschaltung: Aus Sicherheitsgründen schaltet das Kochfeld nach einer voreingestellten Zeit ohne Interaktion automatisch ab.
- Energieverbrauchsanzeige: Zeigt den Stromverbrauch des letzten Kochvorgangs an.

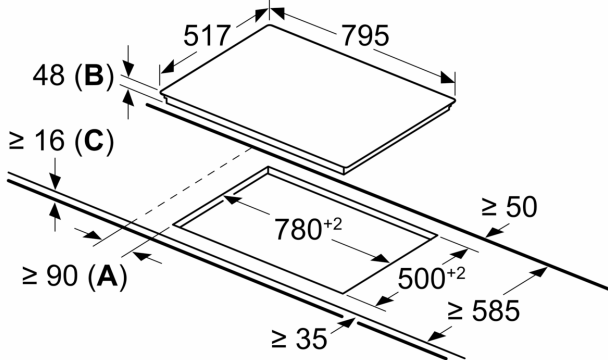
#### **Installation**

- Maße des Gerätes (HxBxT mm): 48 x 795 x 517
- Erforderliche Nischengröße (HxBxT mm): 48 x 780 x (500 - 500)
- Minimale Arbeitsplattenstärke: 16 mm
- Gesamtanschlusswert: 9300 W



**Serie 6, Elektro-Kochfeld, 80 cm,  
Schwarz, Mit Rahmen aufliegend  
PKC845FP1D**

measurements in mm



- A:** Minimum distance from the hob cut-out to the wall.
- B:** Recessed depth
- C:** With fitted oven underneath min. 20, possibly more; see space requirements for the oven.