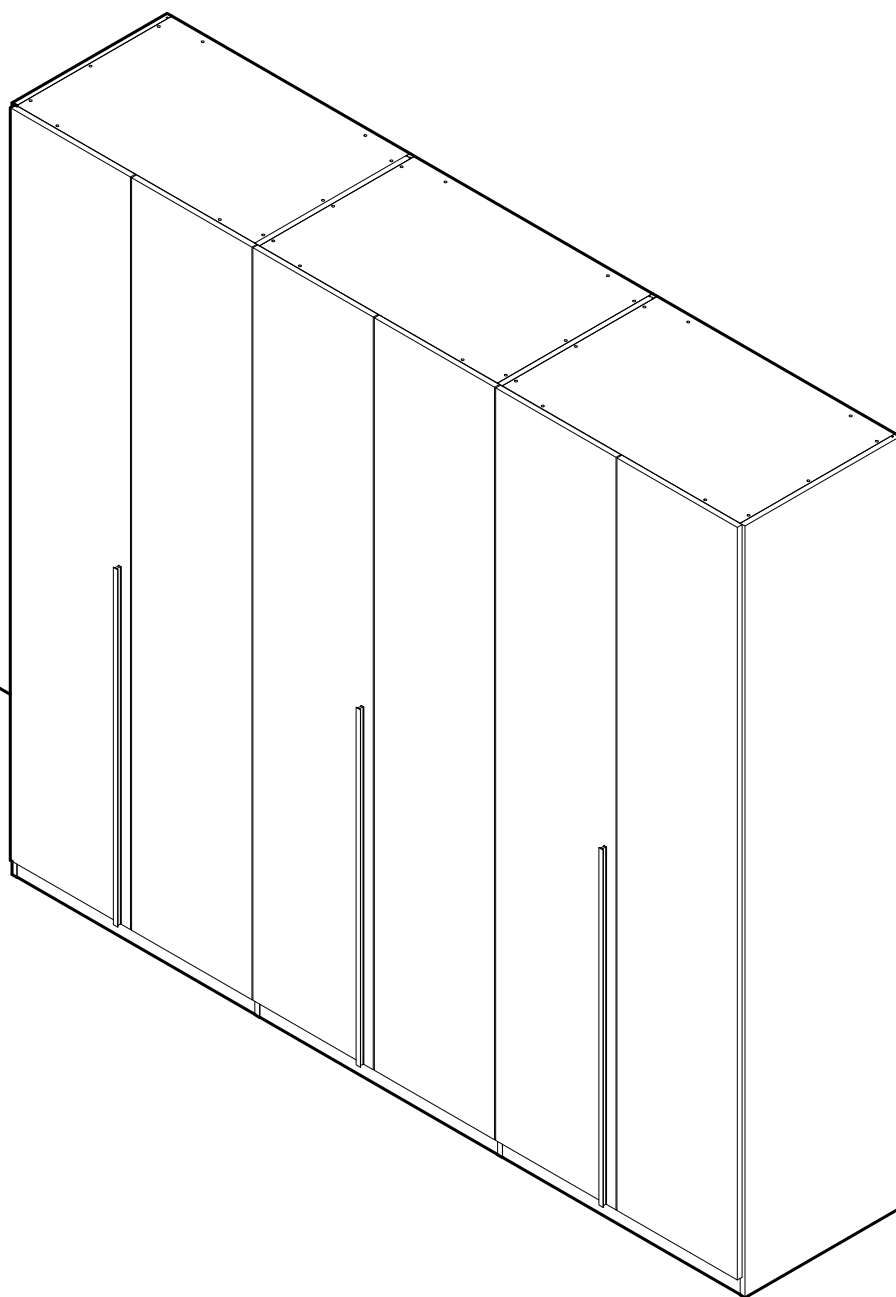




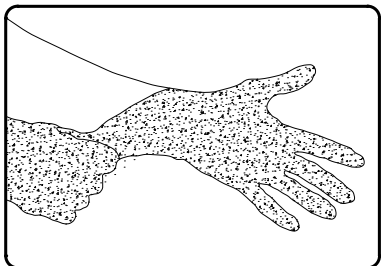
Camera Diana

Istruzioni di montaggio
ARMADIO 6 ANTE

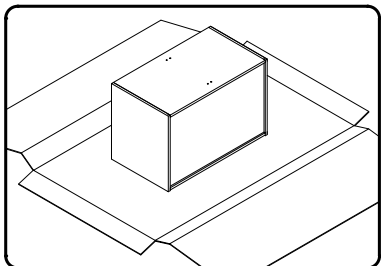
Assembly instruction
6 DOOR WARDROBE



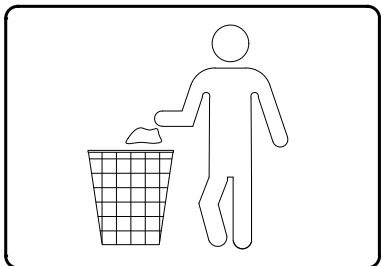
PRIMA DI INIZIARE:



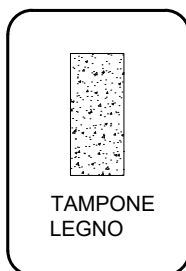
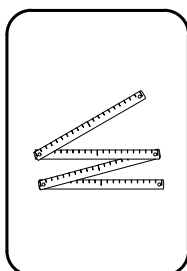
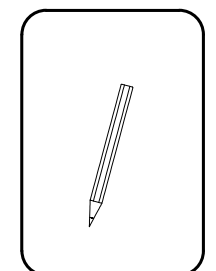
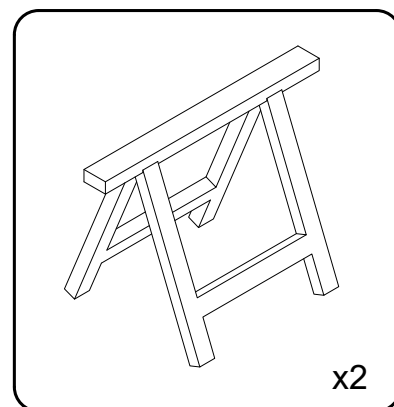
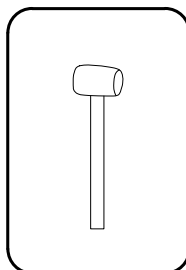
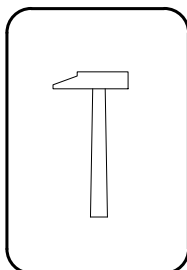
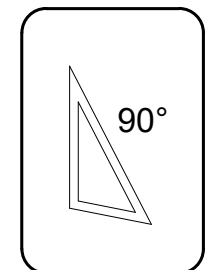
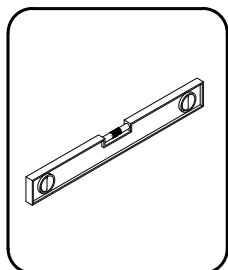
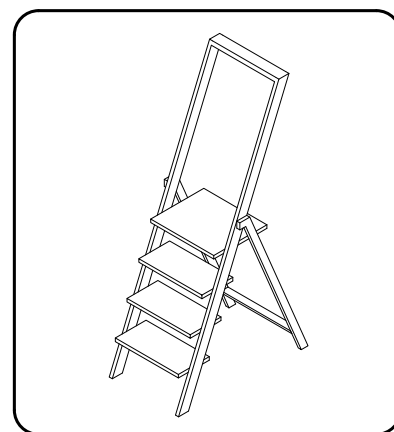
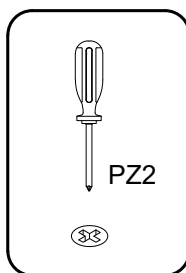
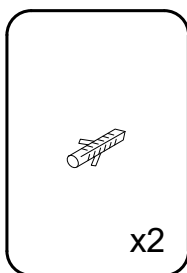
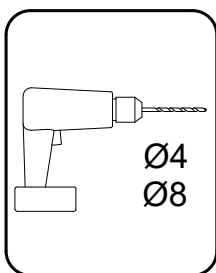
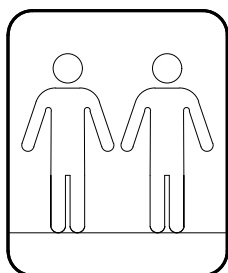
INDOSSA I GUANTI PER EVITARE FERITE.

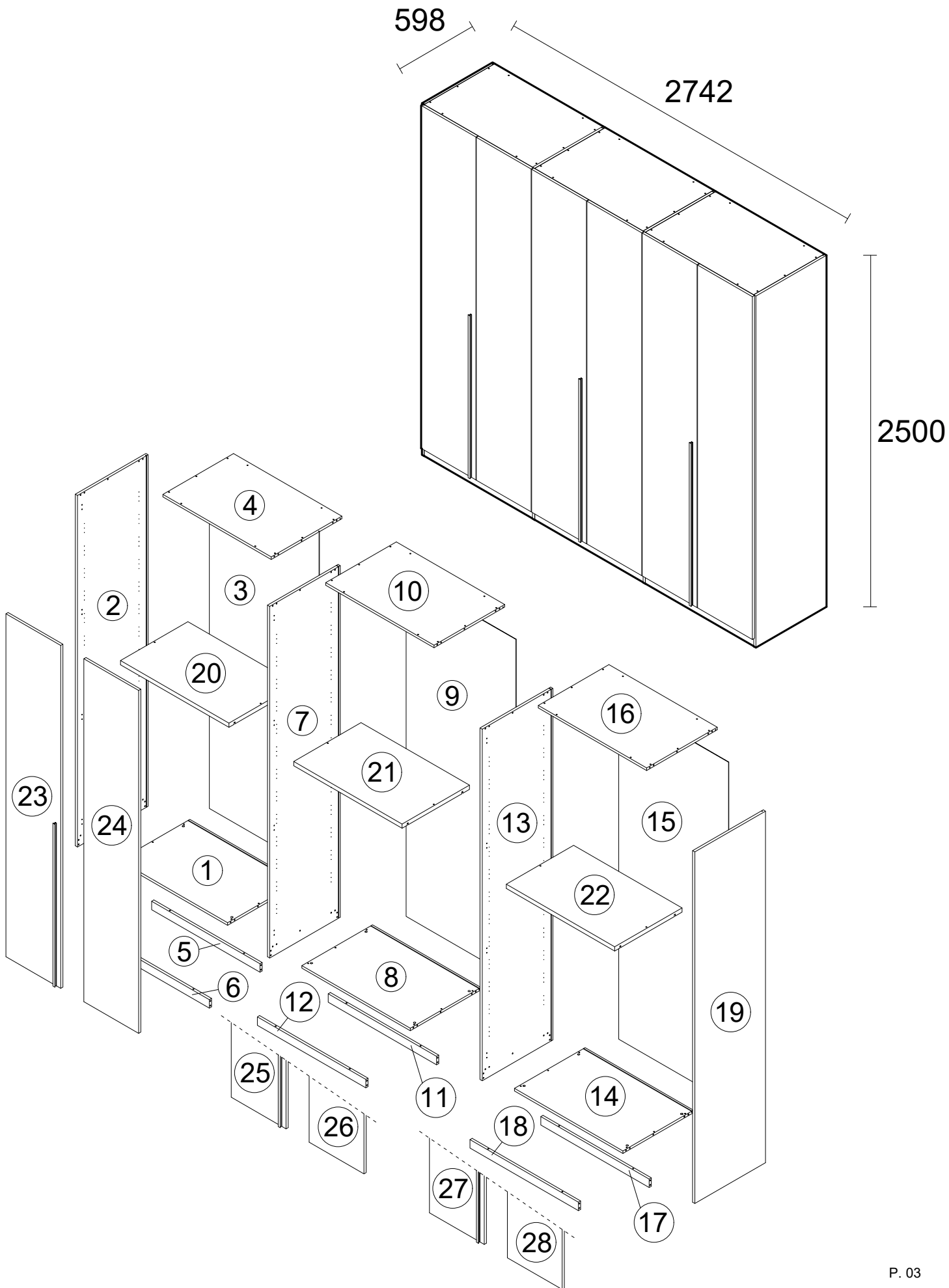


UTILIZZA LO STESSO CARTONE DA IMBALLAGGIO O UN TAPPETO COME BASE DI APPOGGIO PER NON ROVINARE IL TUO MOBILE, LAVORA IN UNO SPAZIO ADEGUATO.

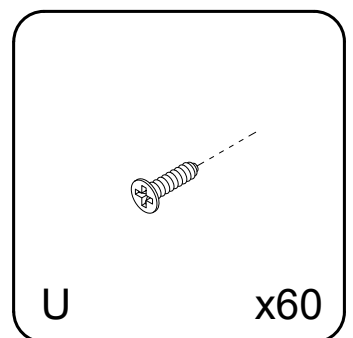
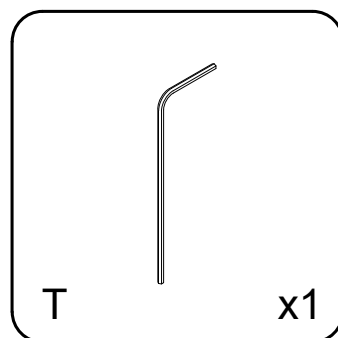
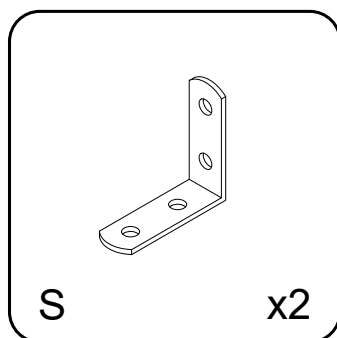
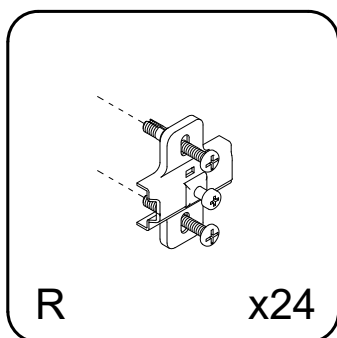
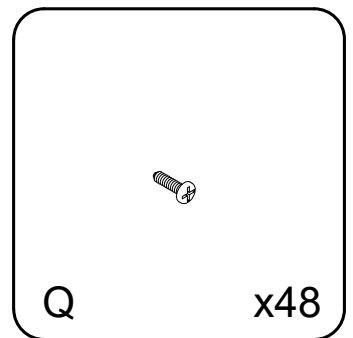
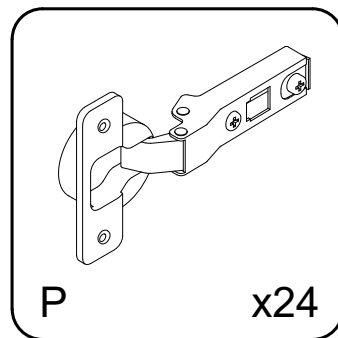
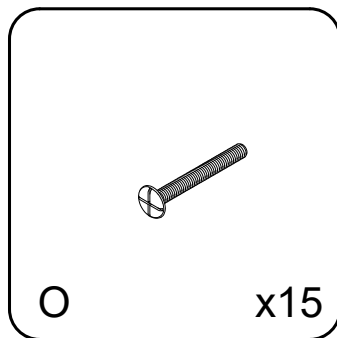
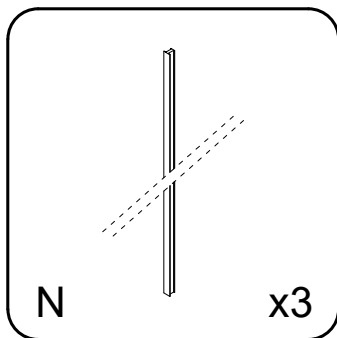
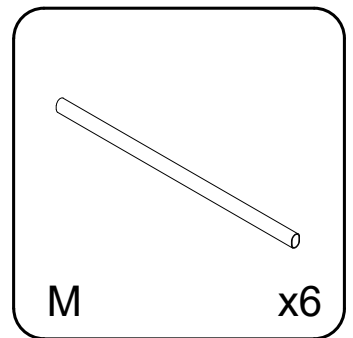
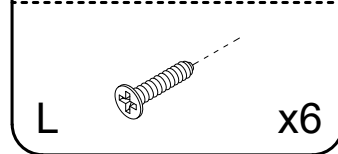
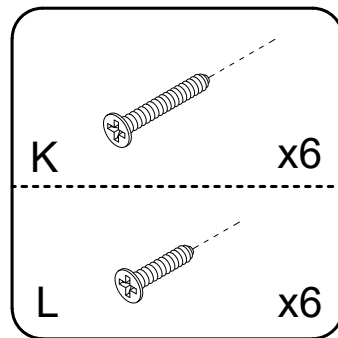
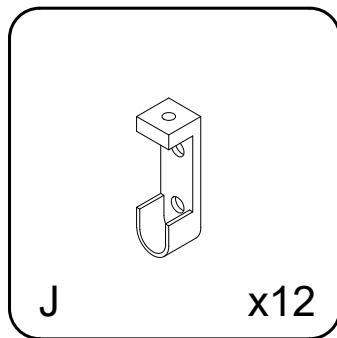
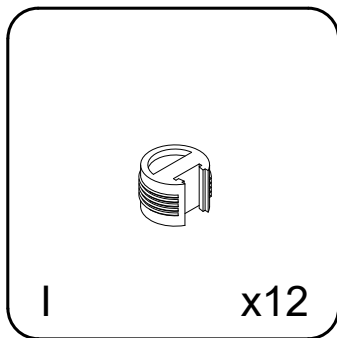
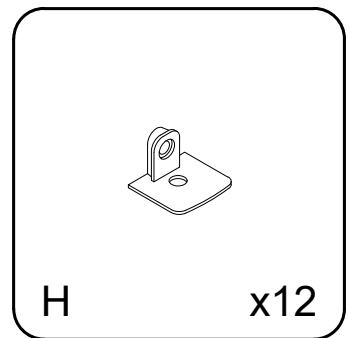
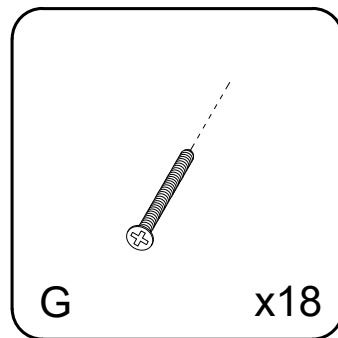
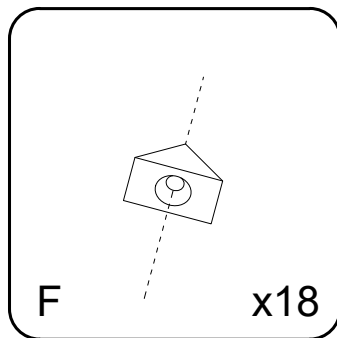
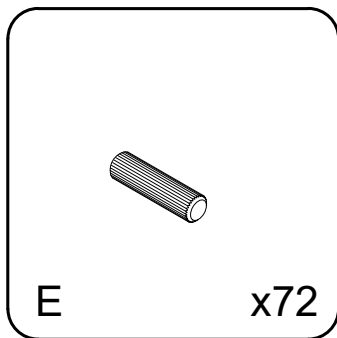
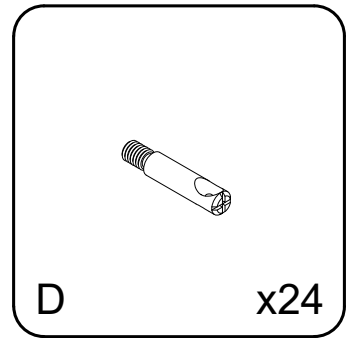
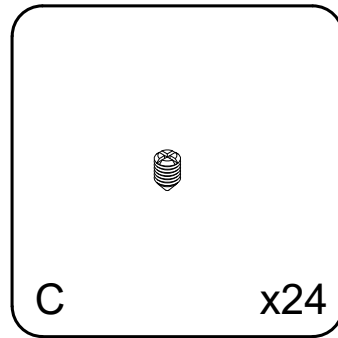
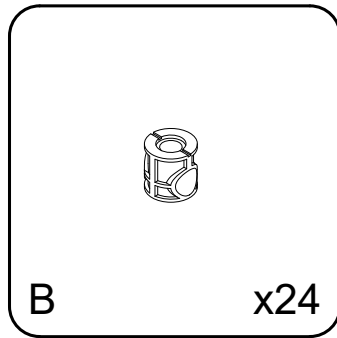
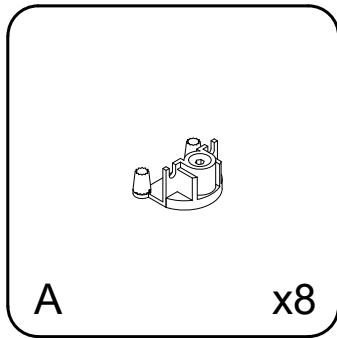


RICORDATI DI SMALTIRE GLI IMBALLI SEGUENDO LE REGOLE DELLA RACCOLTA DIFFERENZIATA.





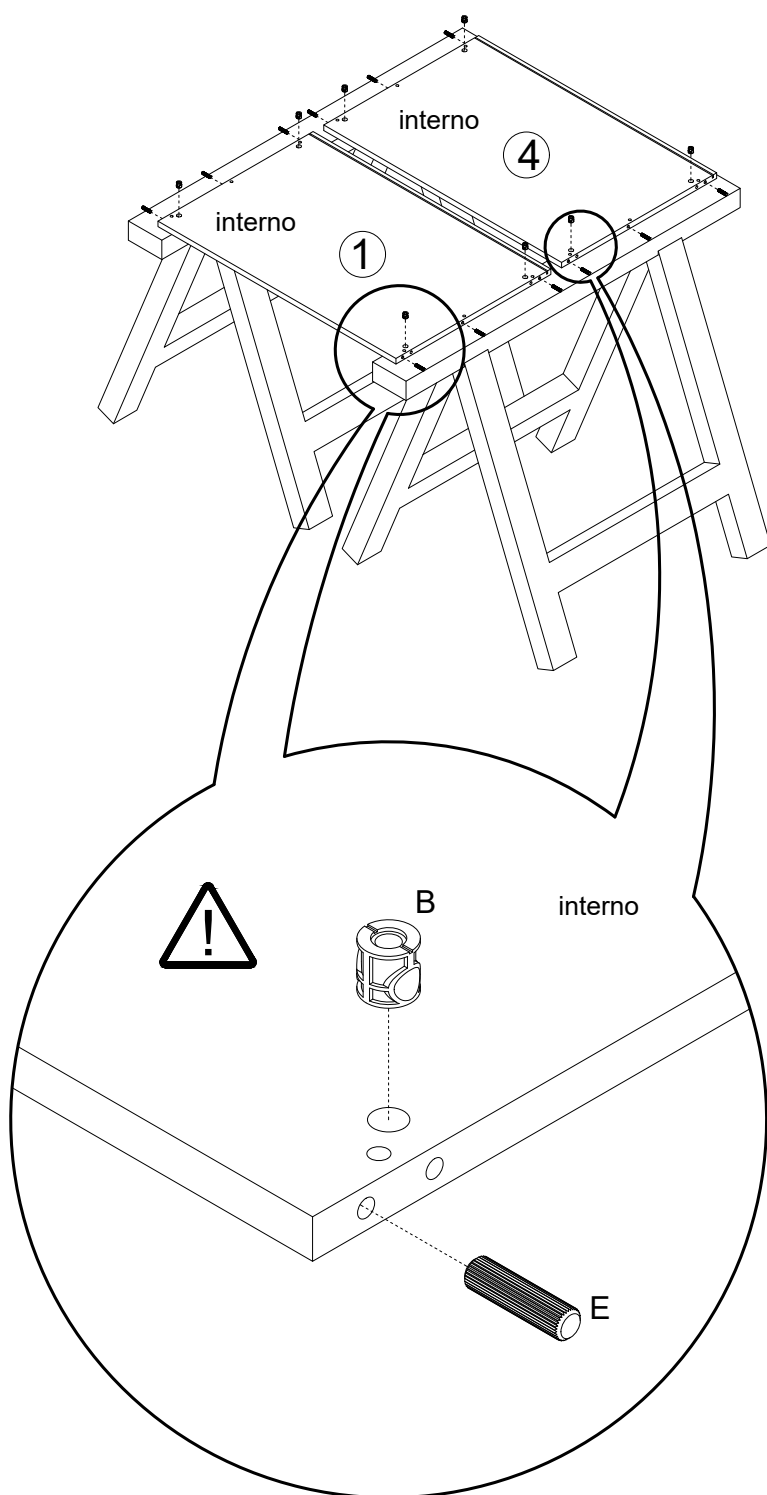
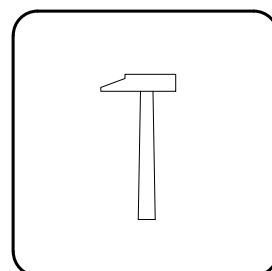
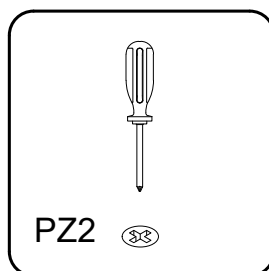
FERRAMENTA:



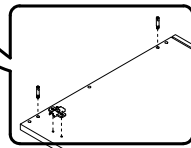
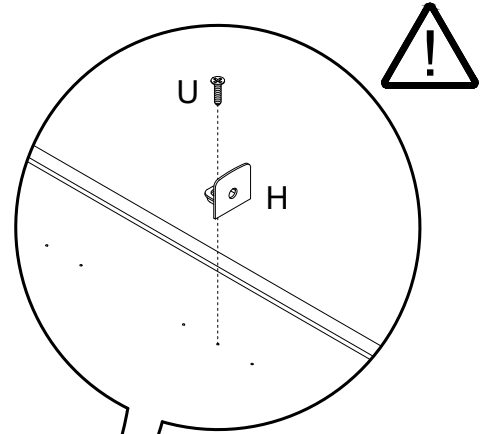
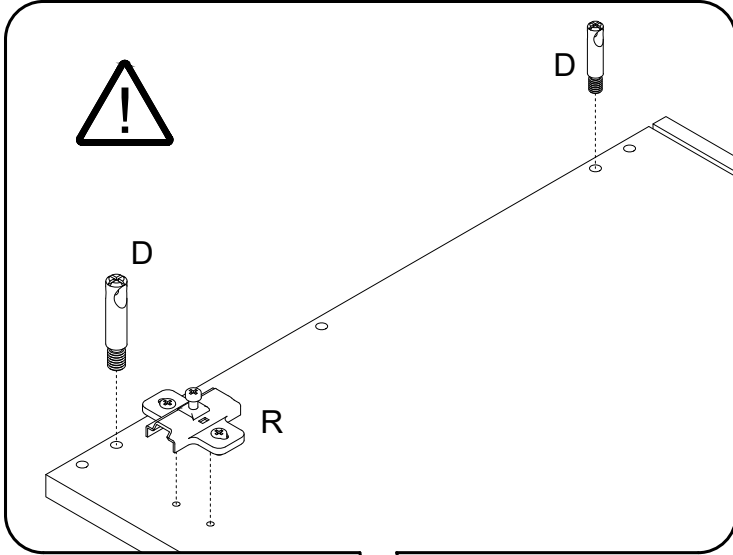
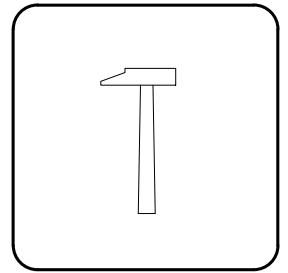
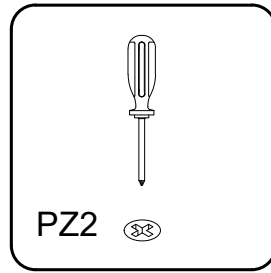
PREPARAZIONE DEI COMPONENTI E ISTRUZIONI:

① ⑧ ⑭ FONDO

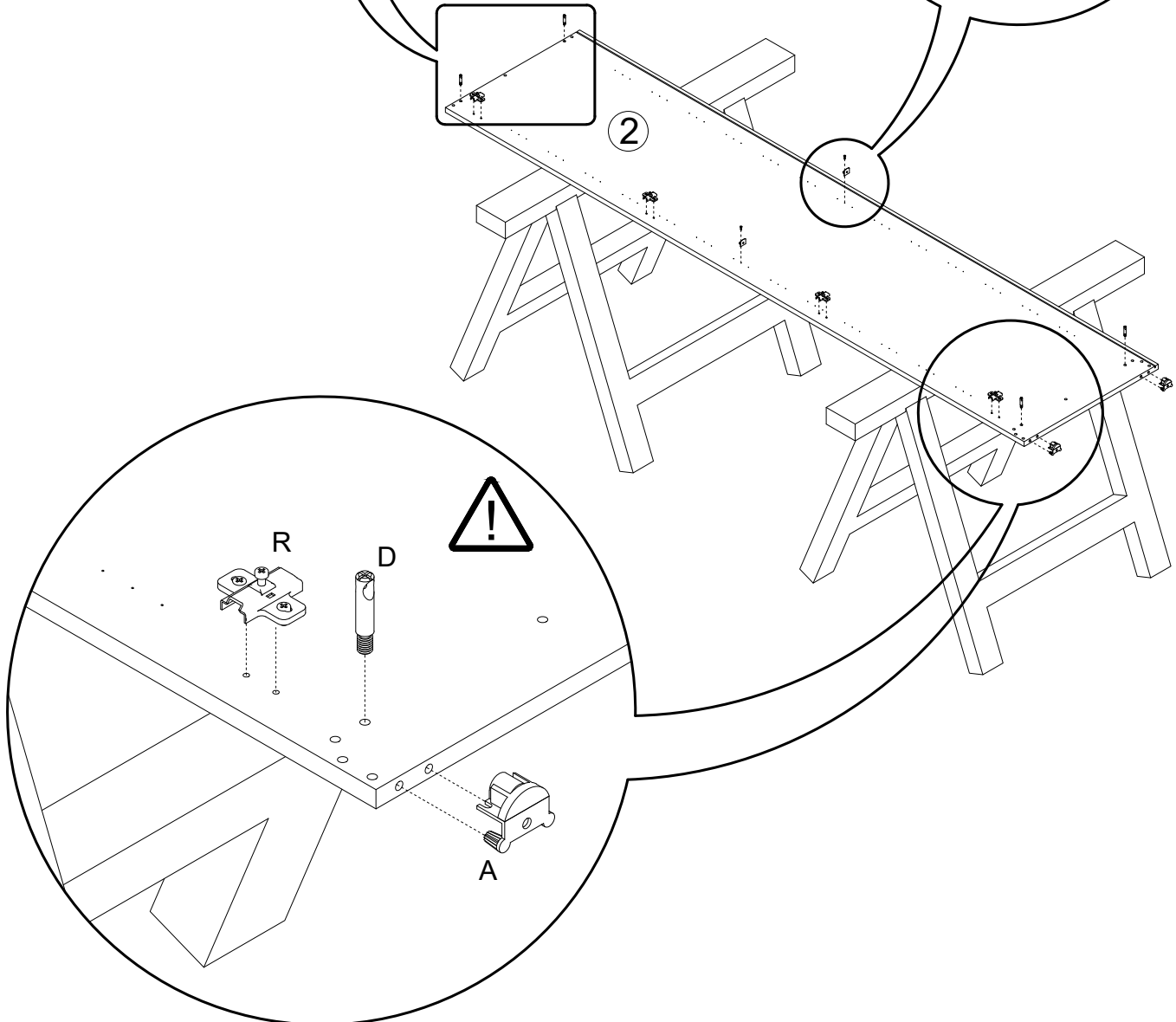
④ ⑩ ⑰ CIELO



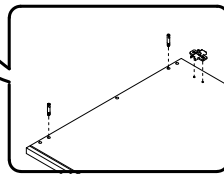
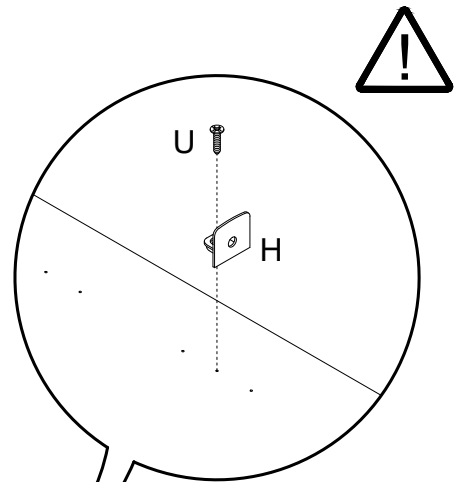
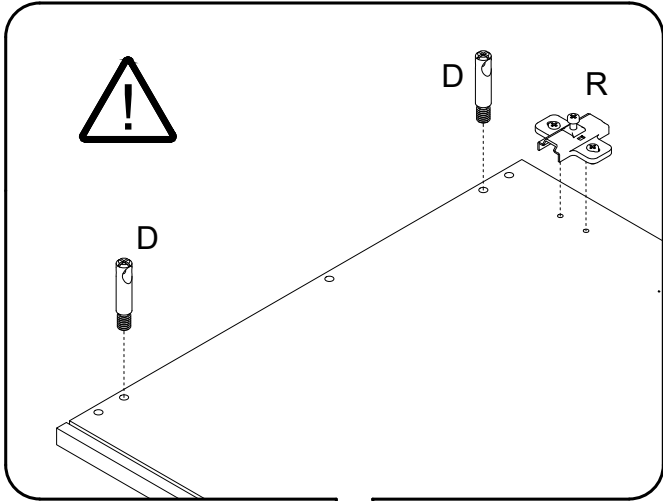
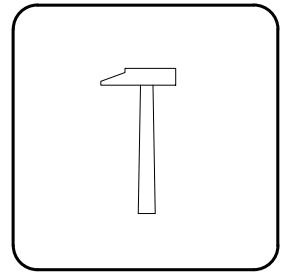
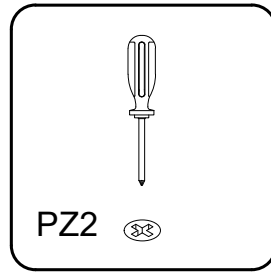
② FIANCO SX



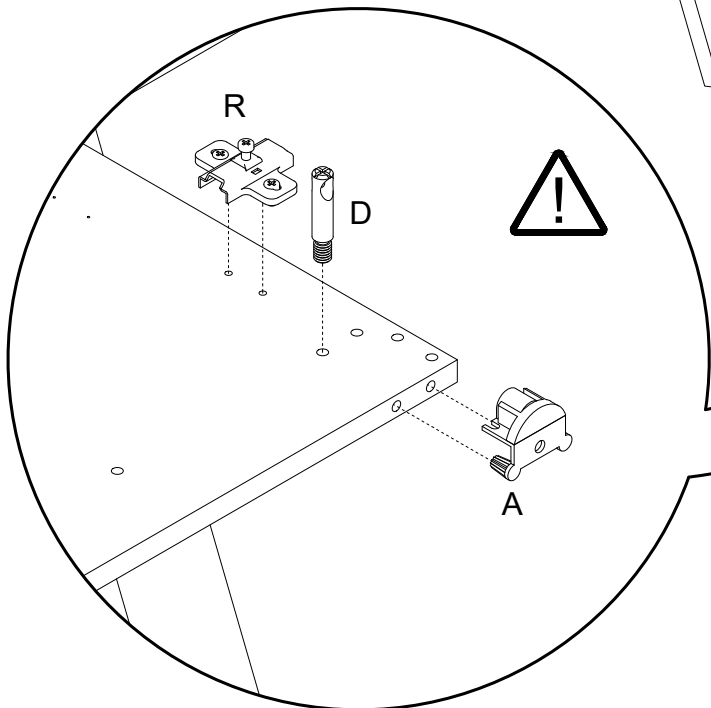
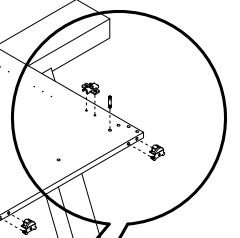
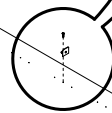
②



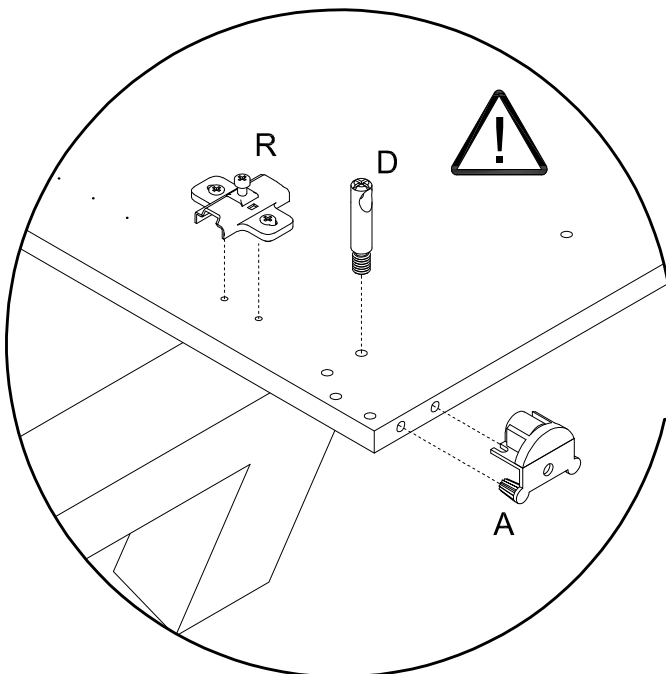
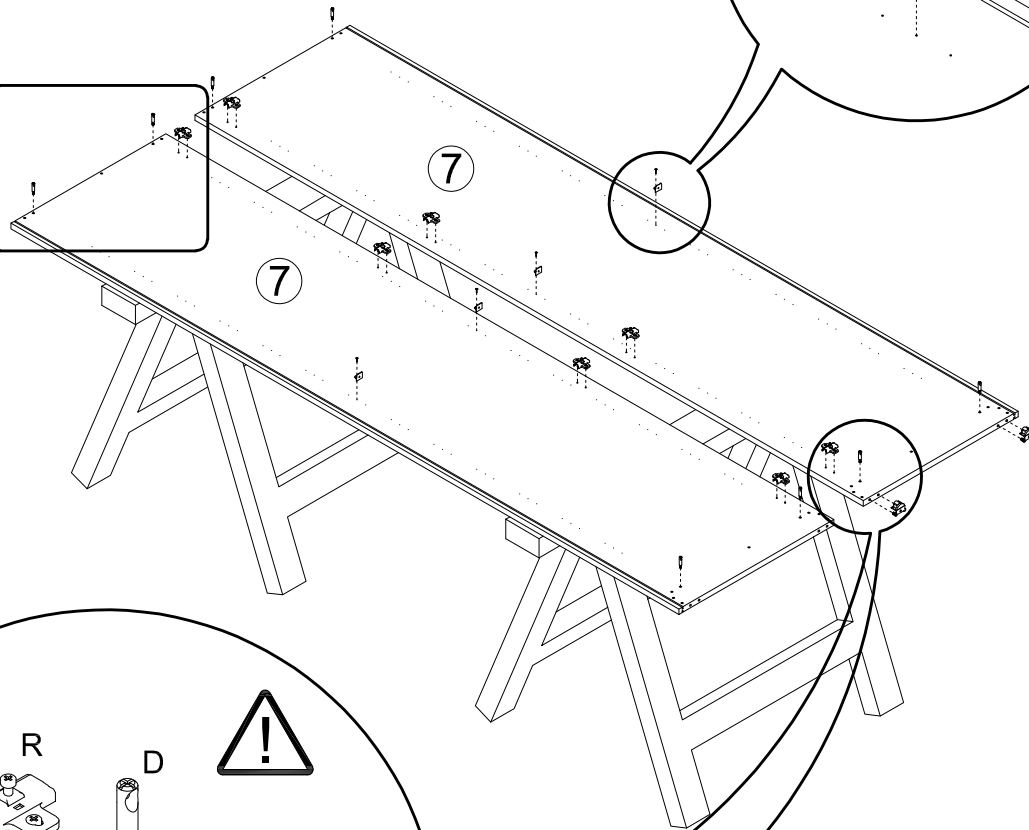
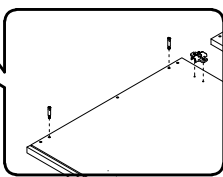
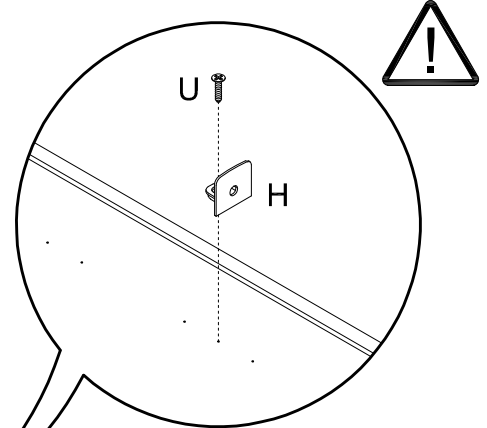
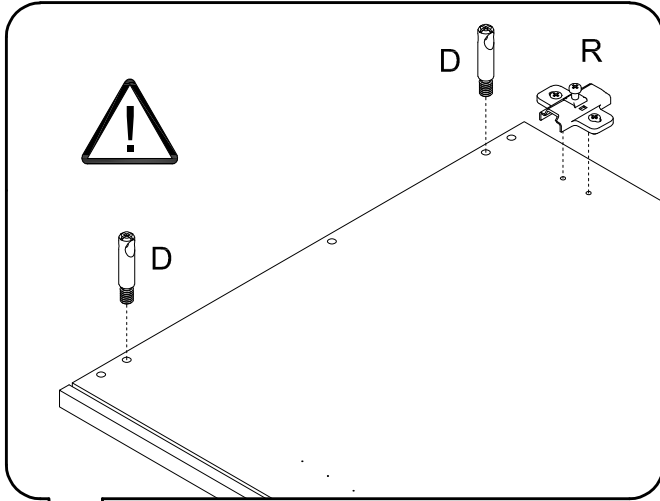
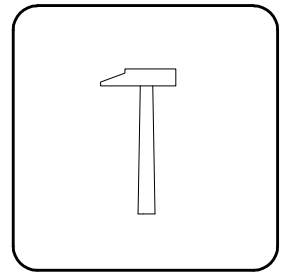
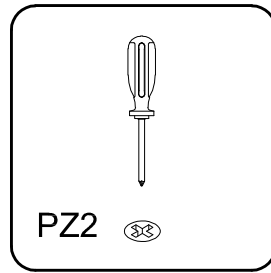
19 FIANCO DX



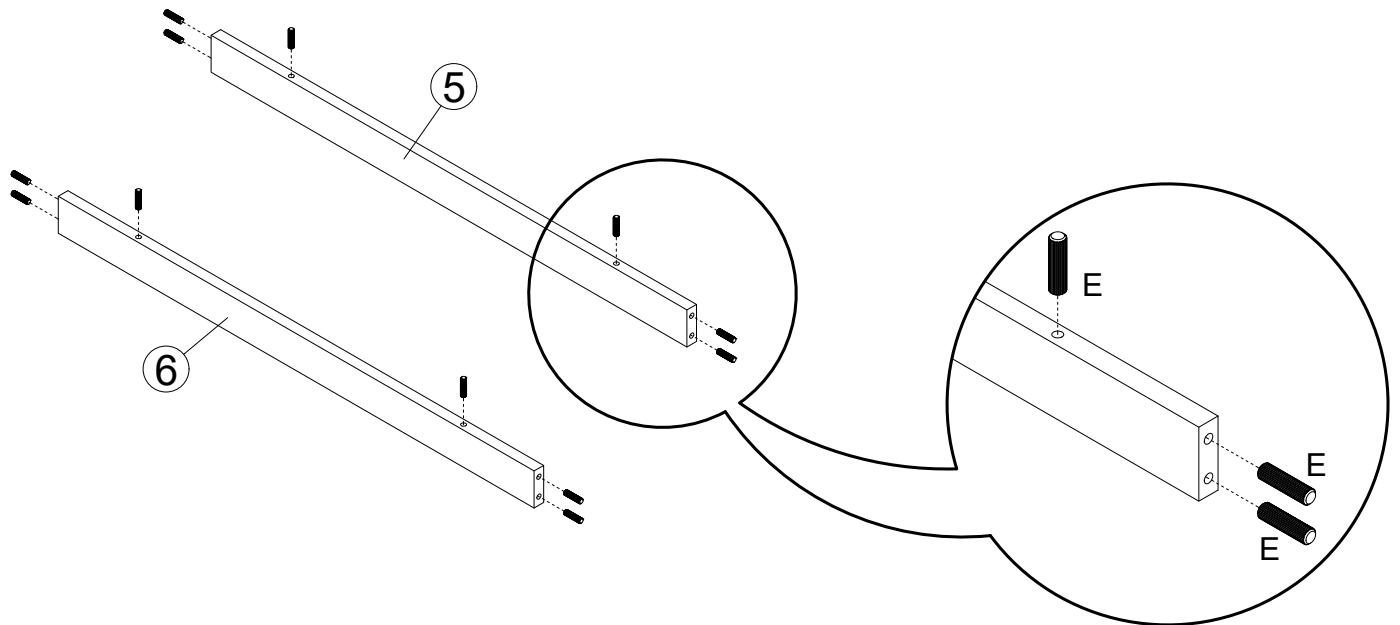
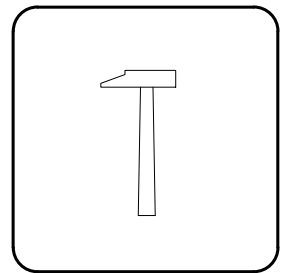
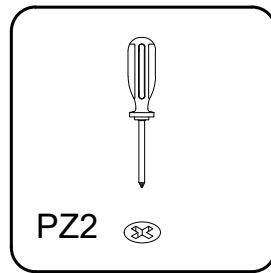
19



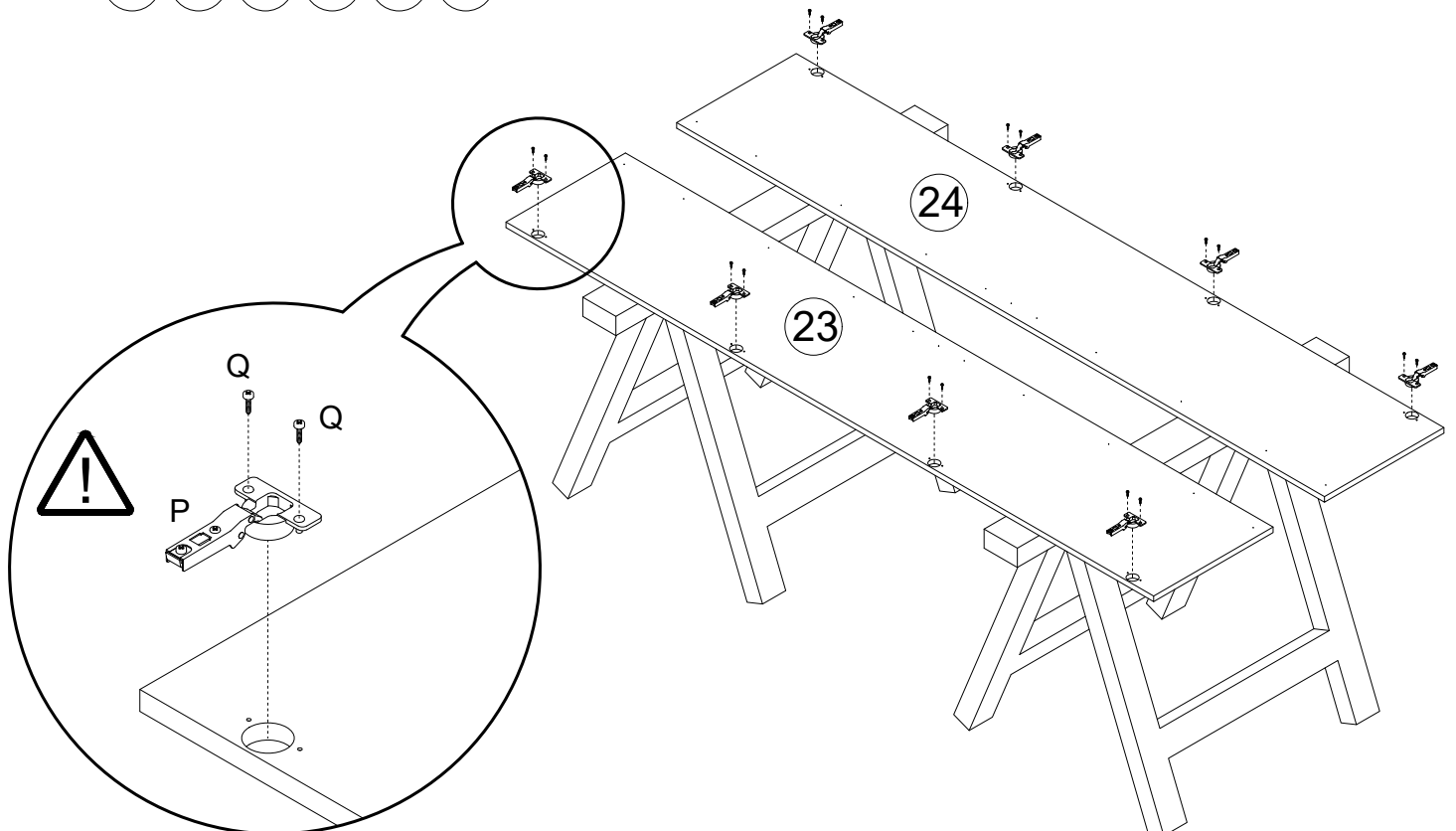
7 13 TRAMEZZO



5 6 11 12 17 18 ZOCCOLO



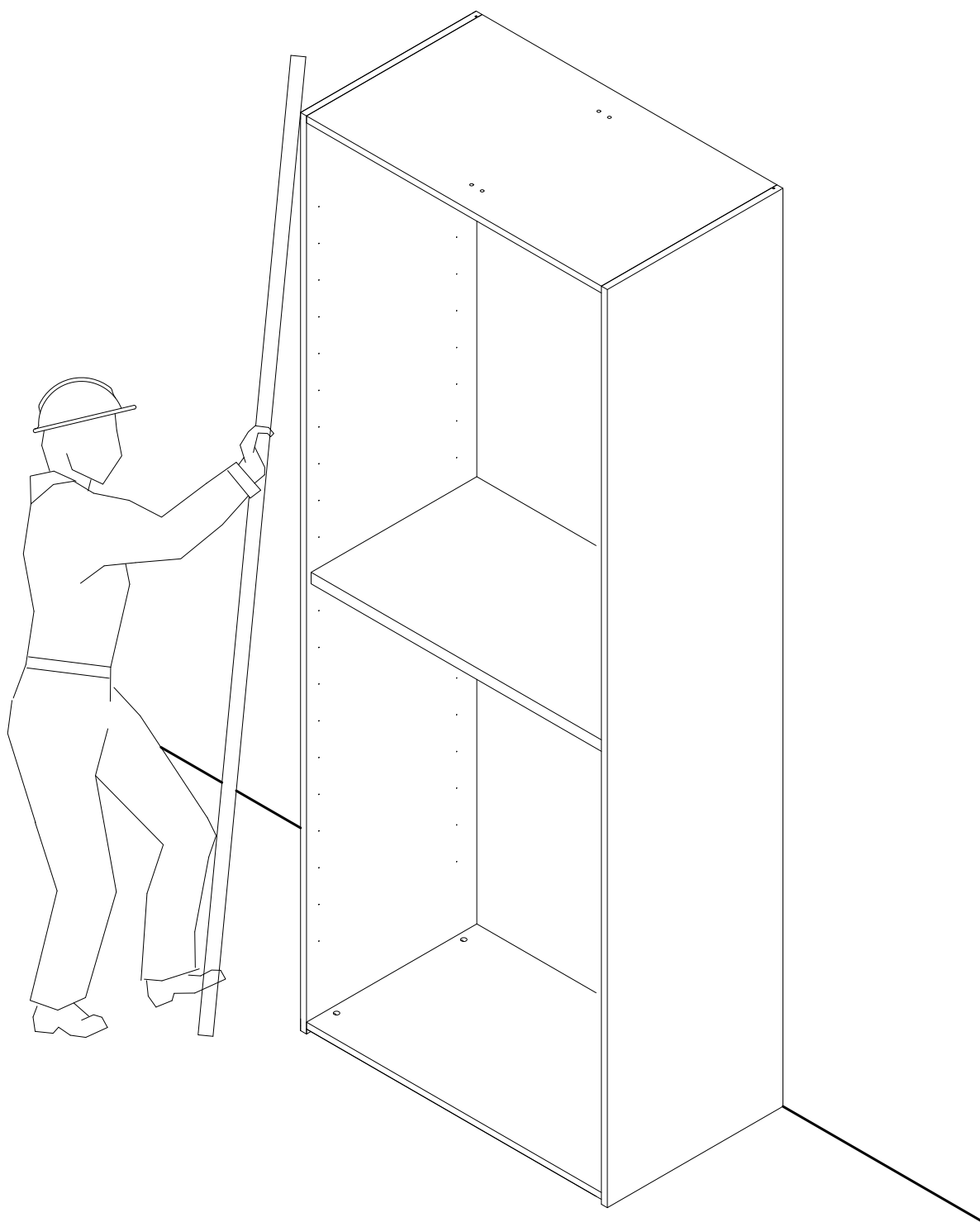
23 24 25 26 27 28 ANTA

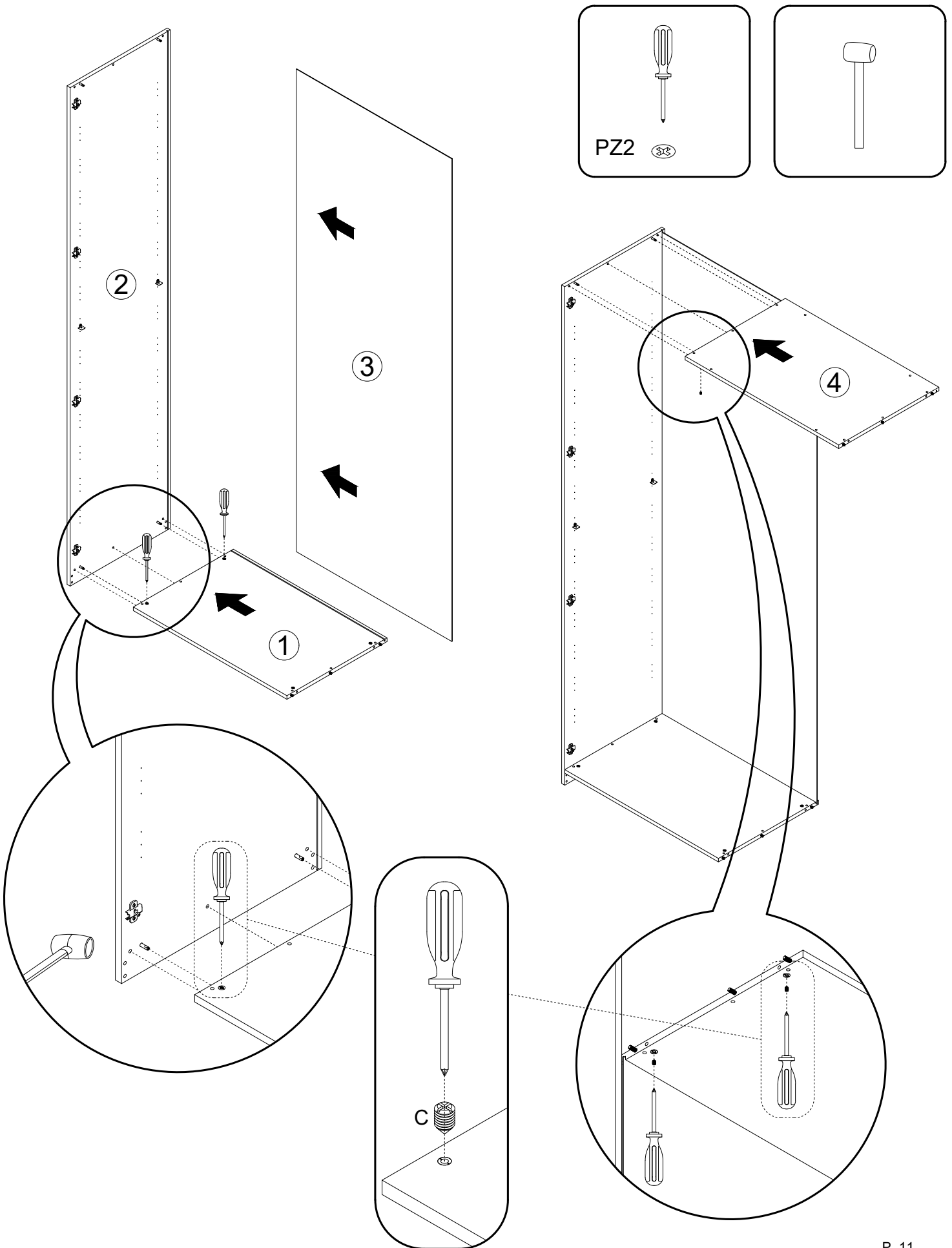


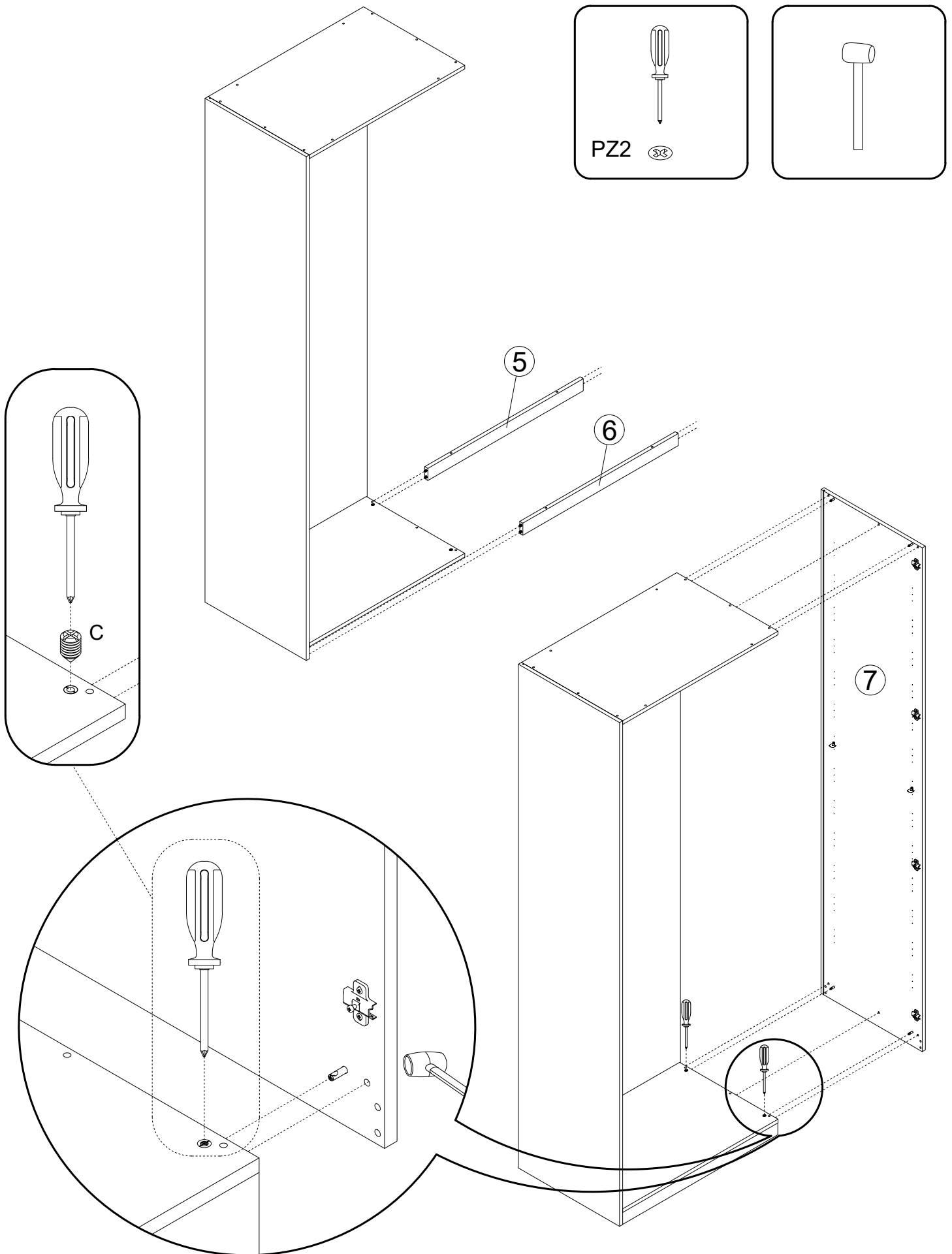
FASI DI ASSEMBLAGGIO:

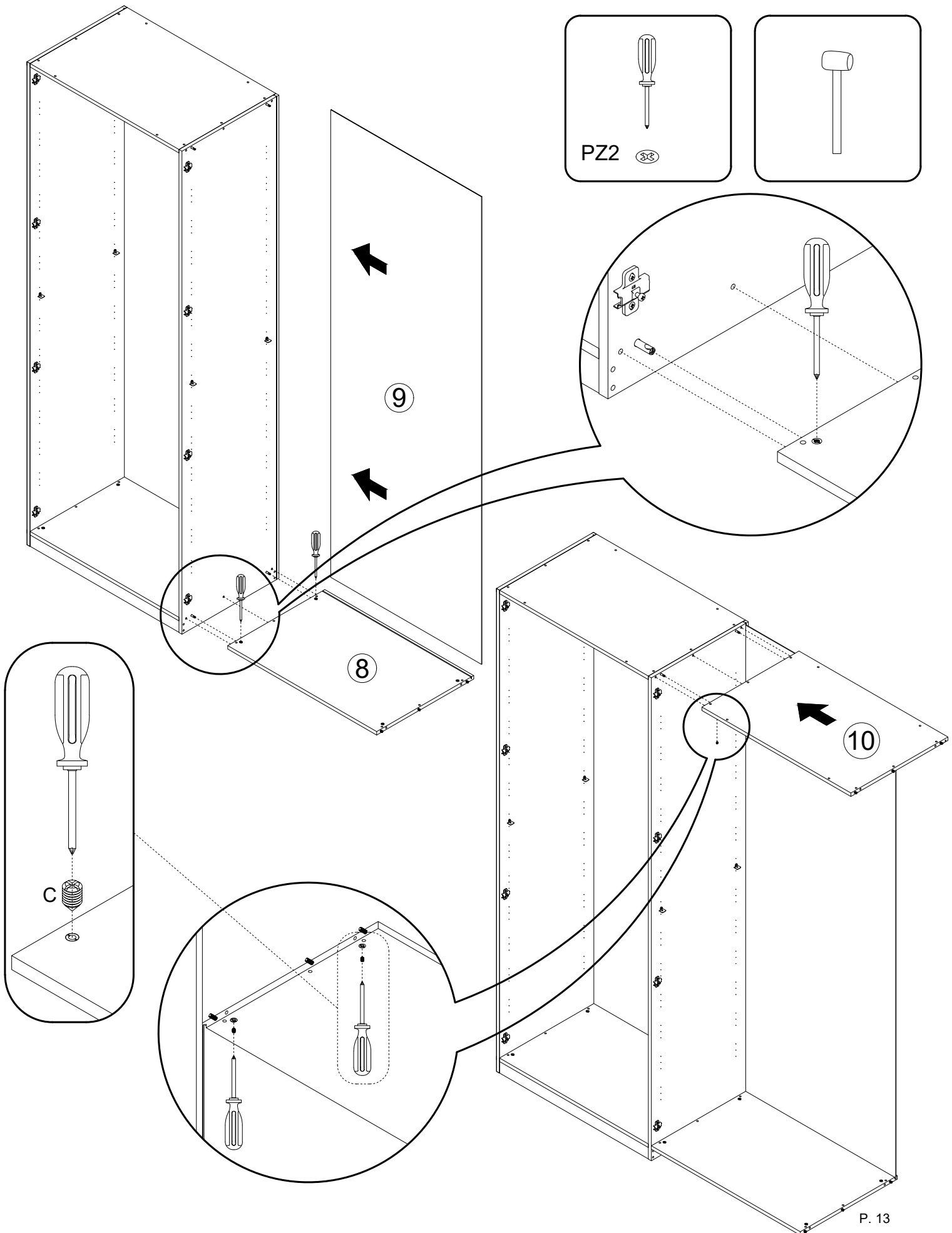


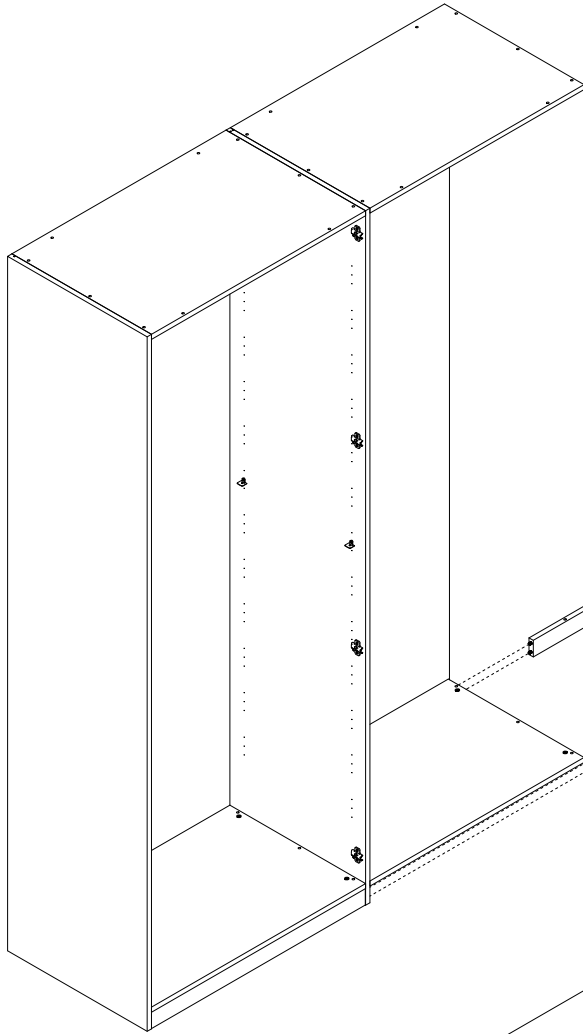
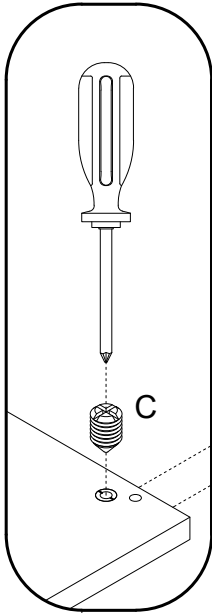
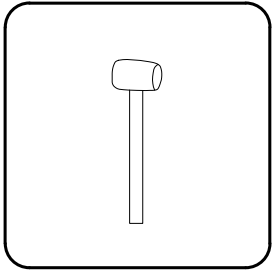
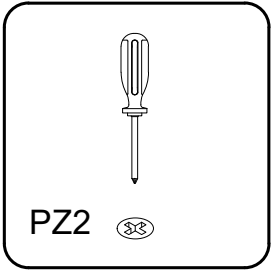
Il mobile può essere montato direttamente in posizione aiutandosi con una scaletta per i componenti più in alto





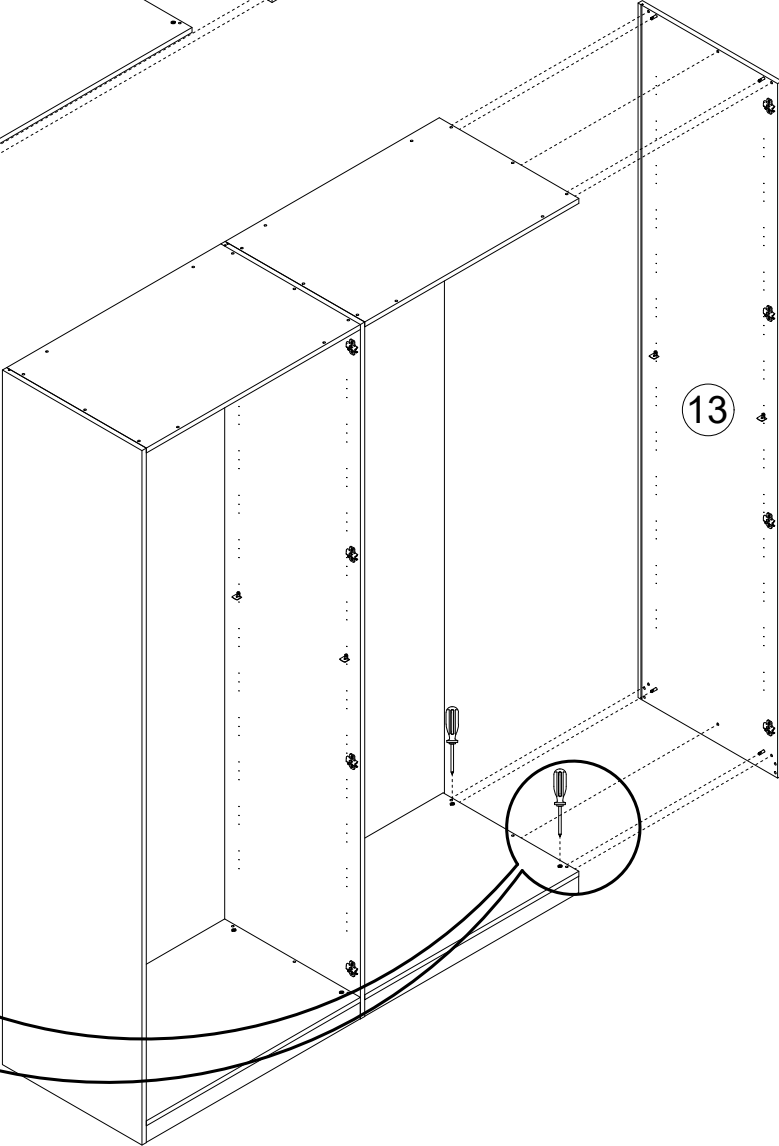
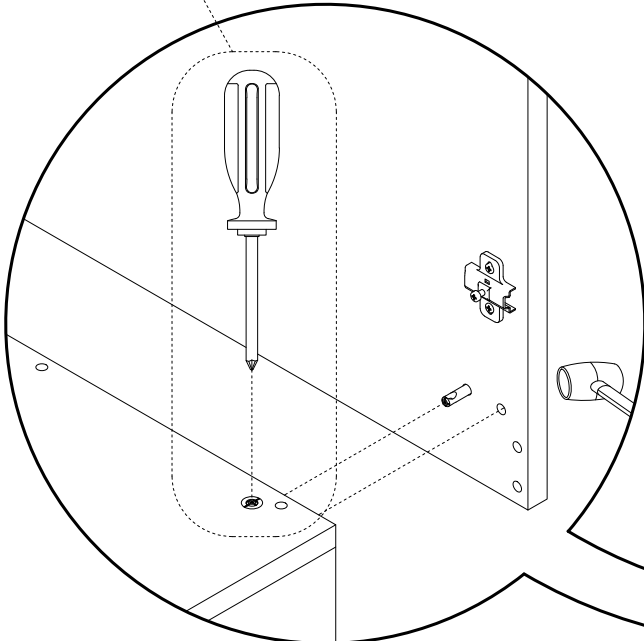




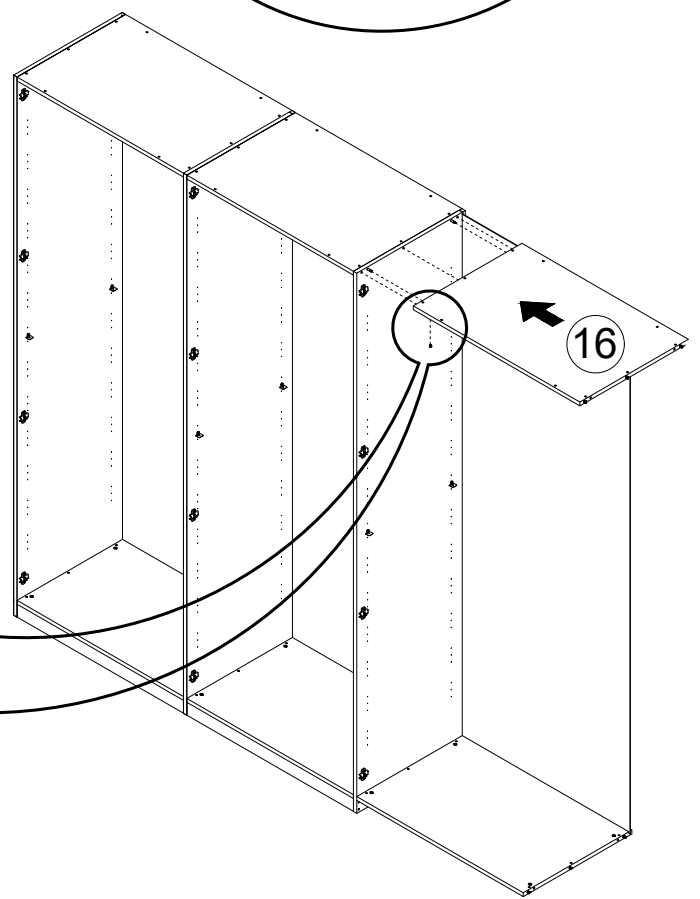
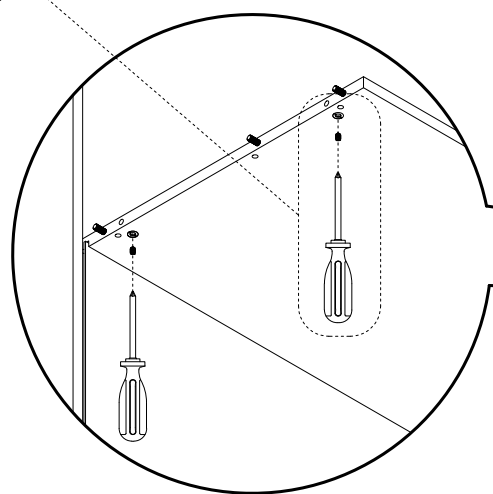
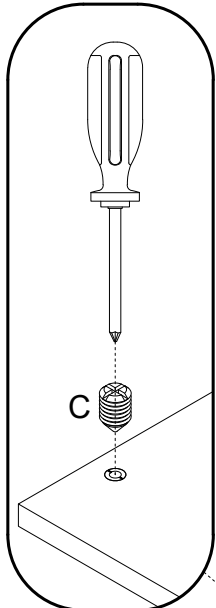
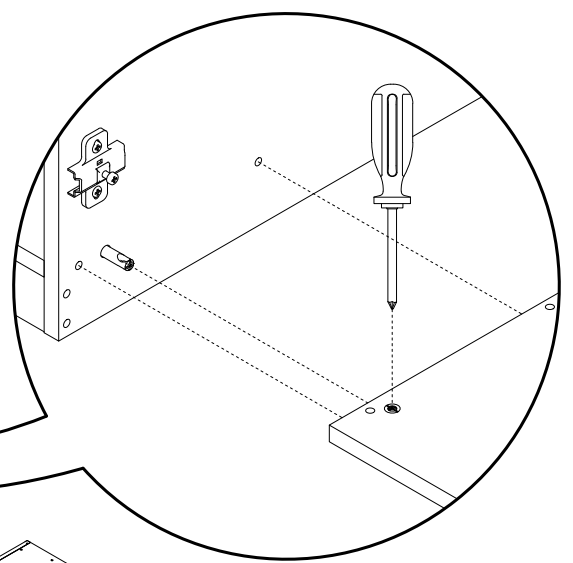
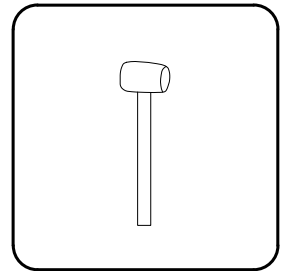
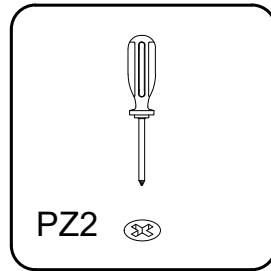
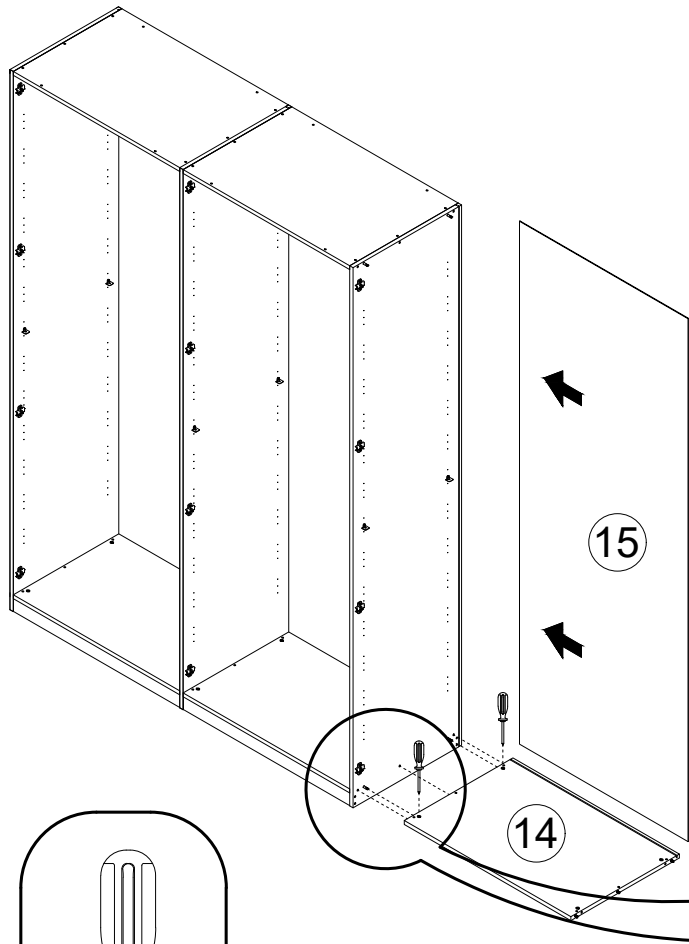


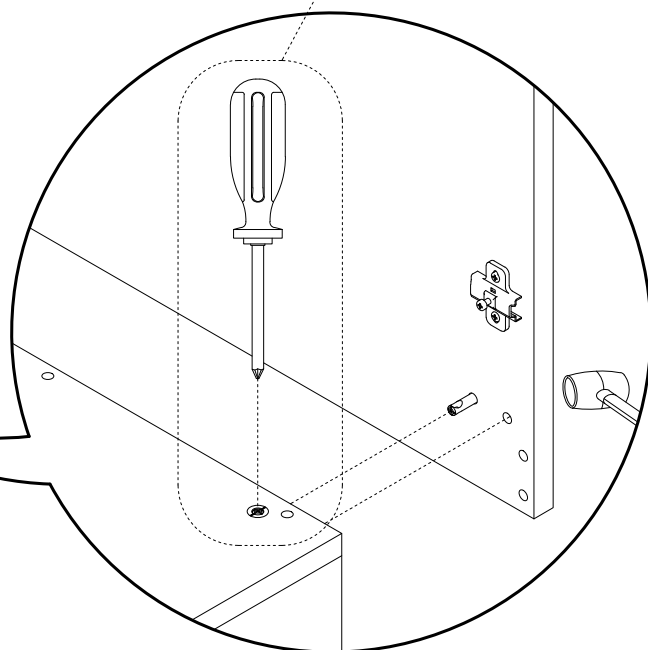
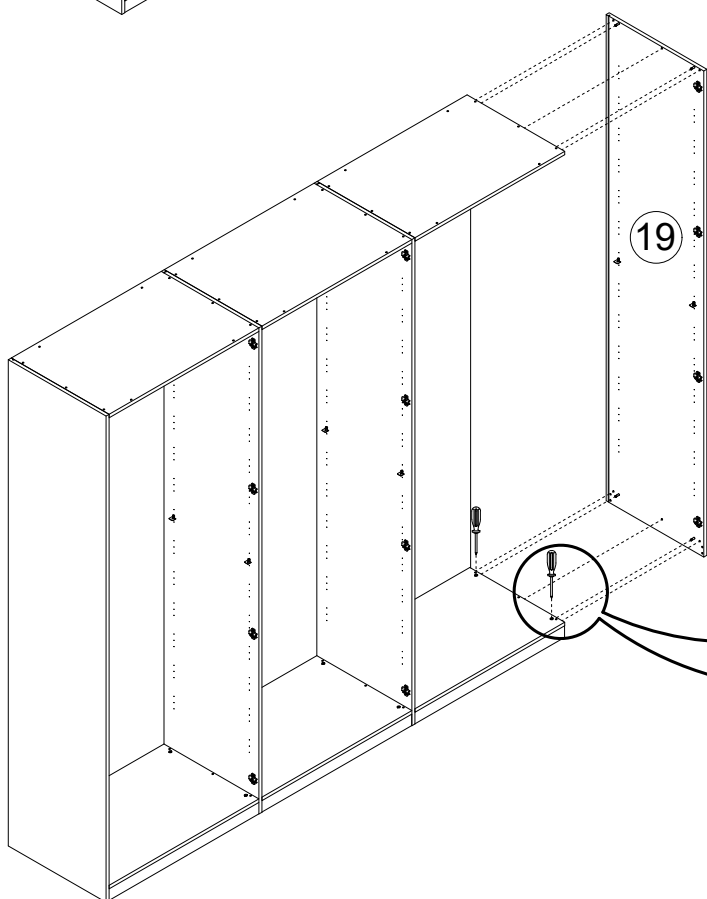
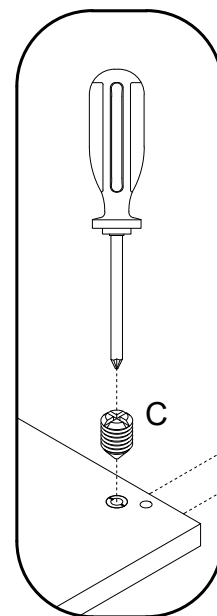
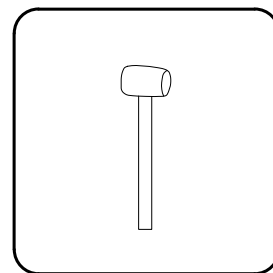
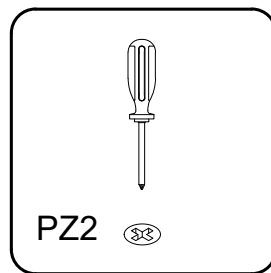
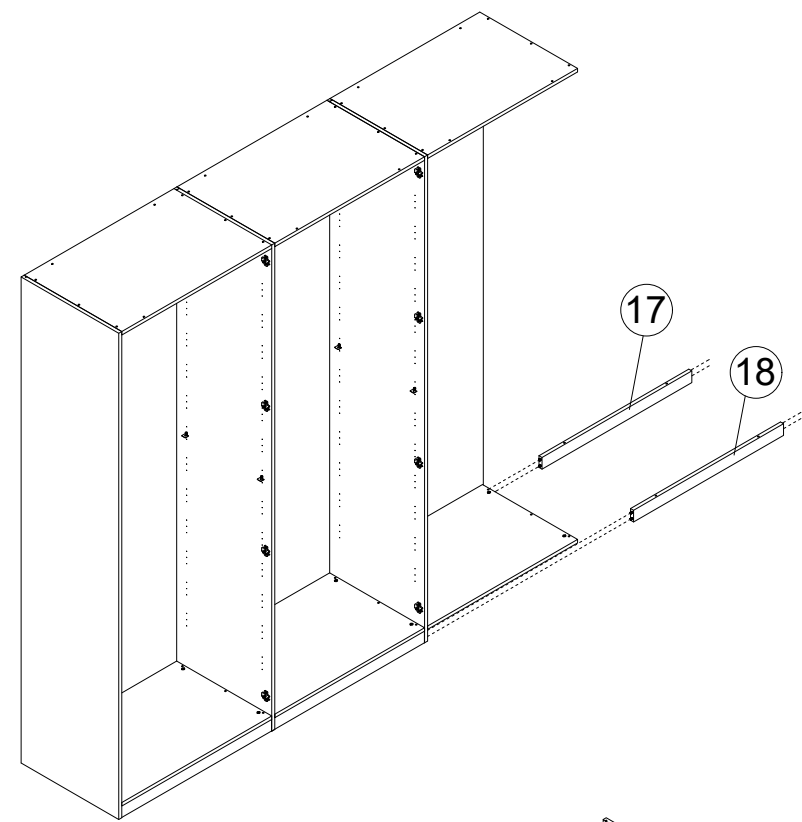
11

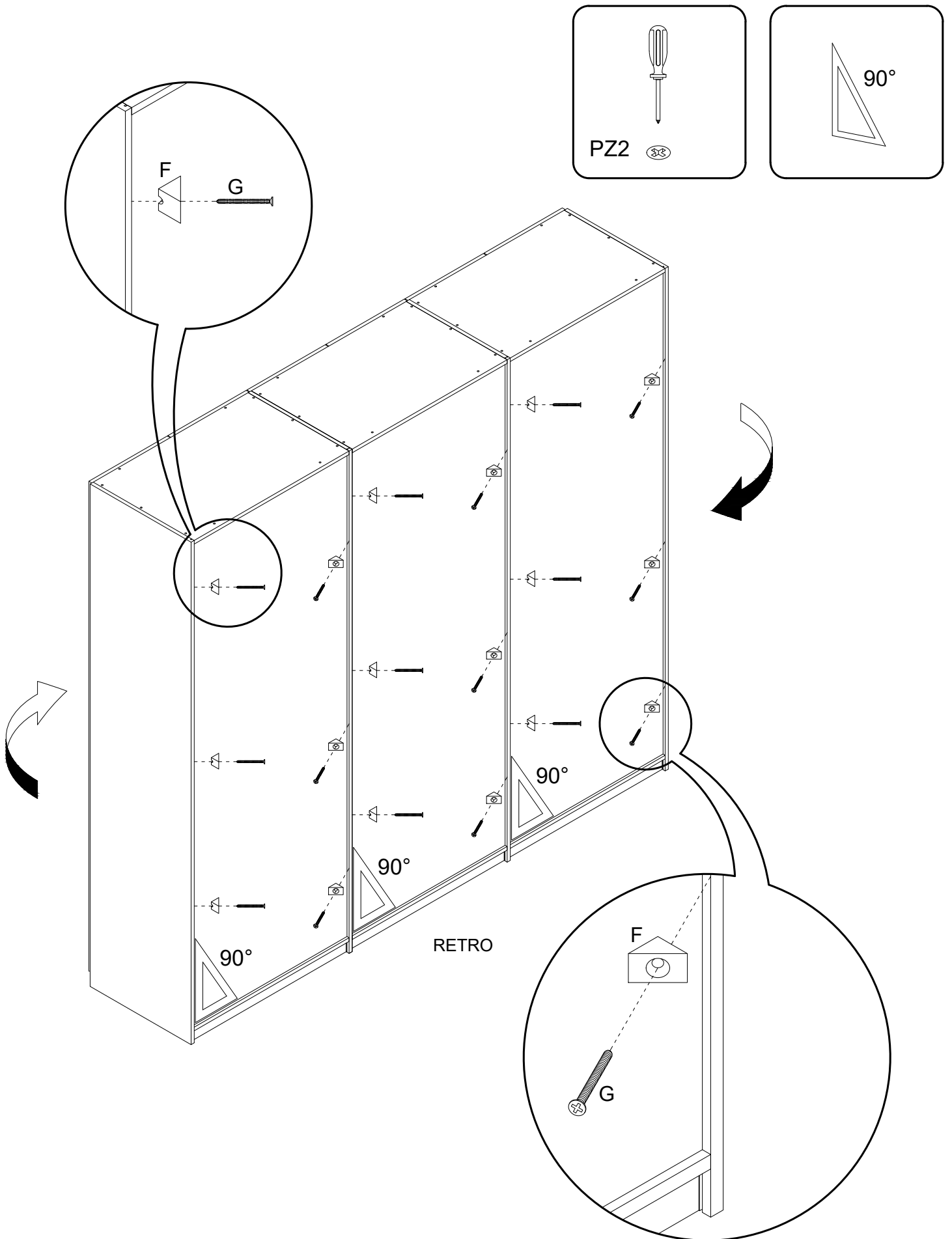
12

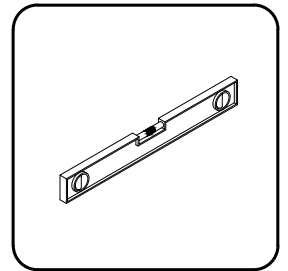
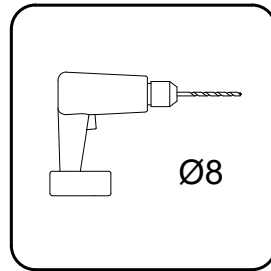
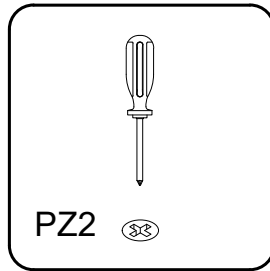


13

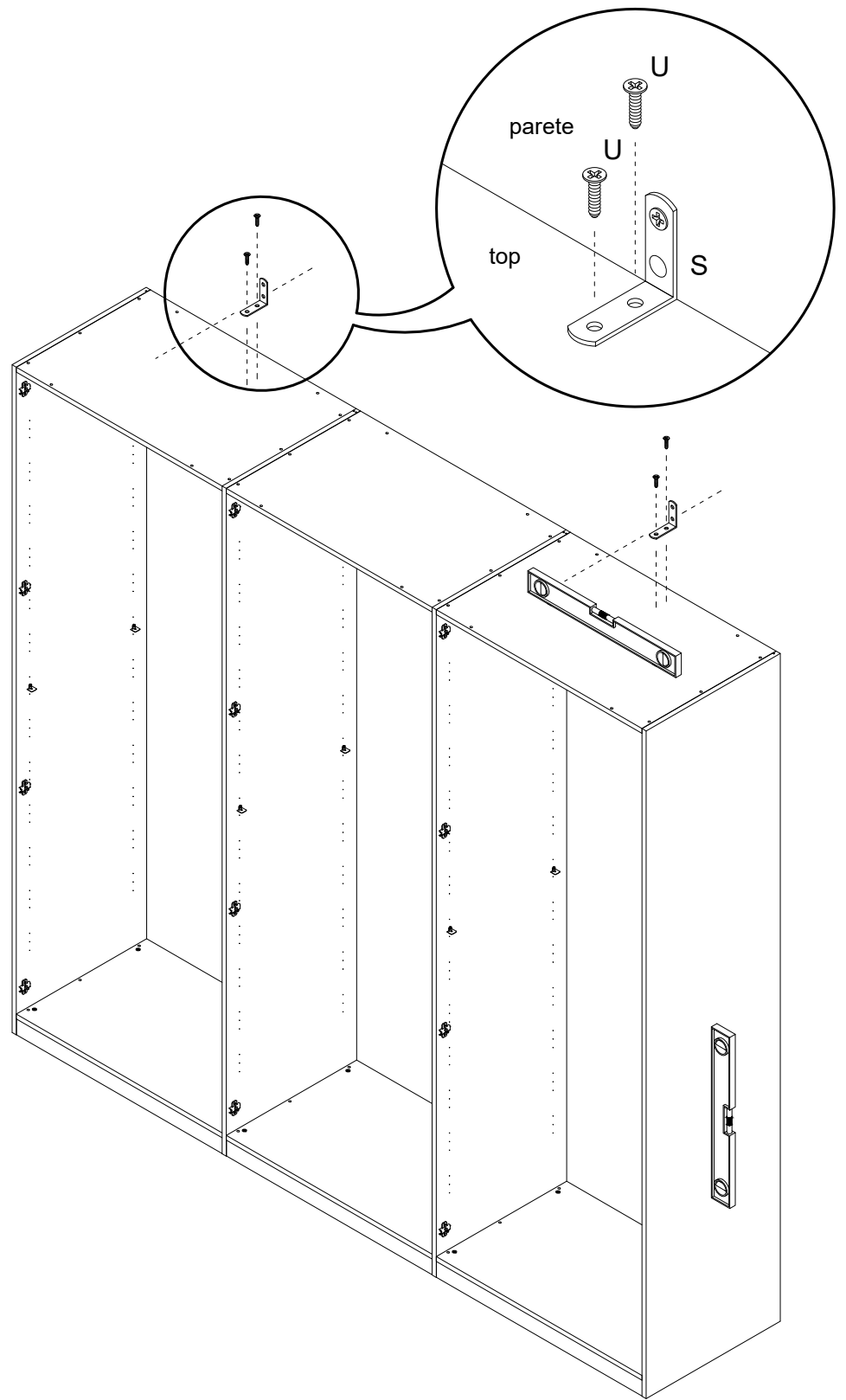
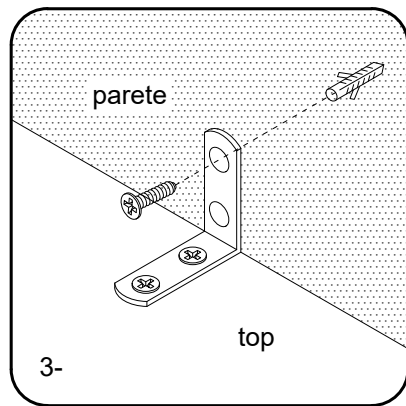
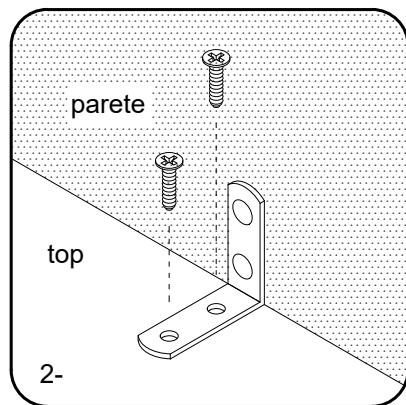
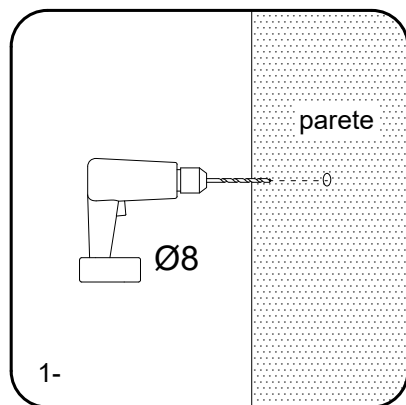


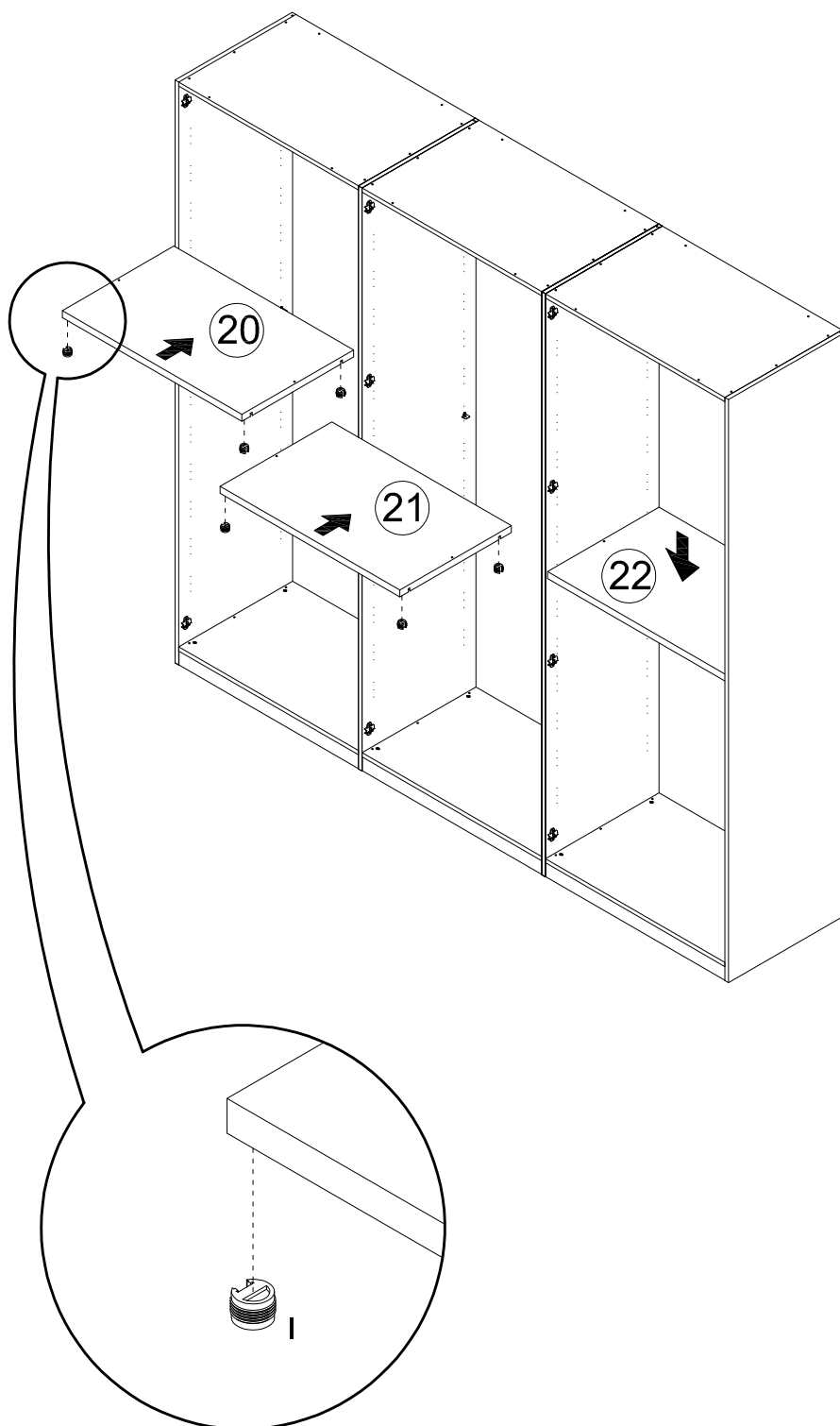
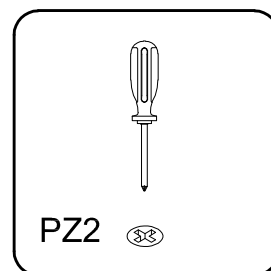


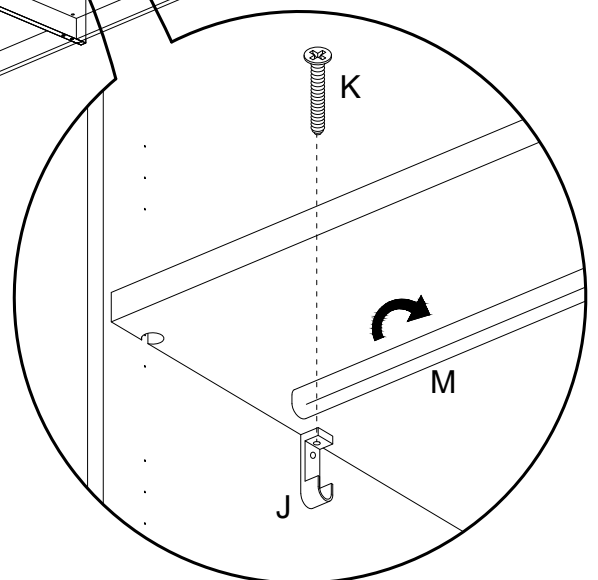
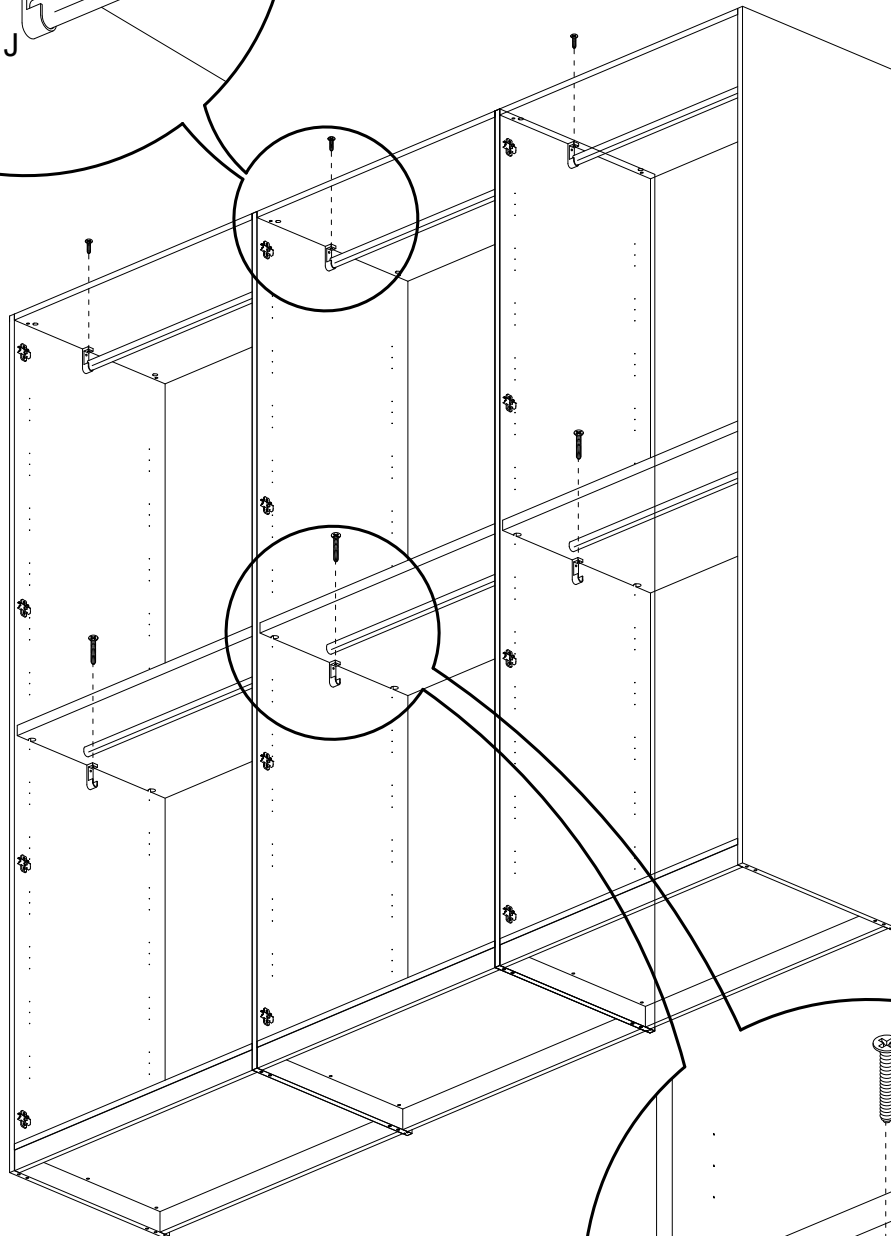
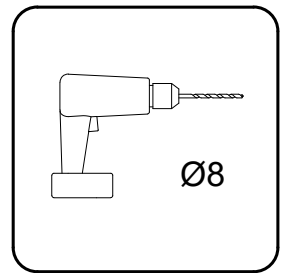
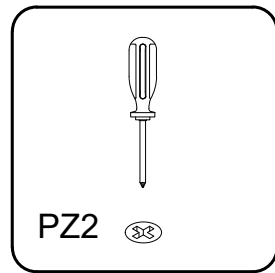
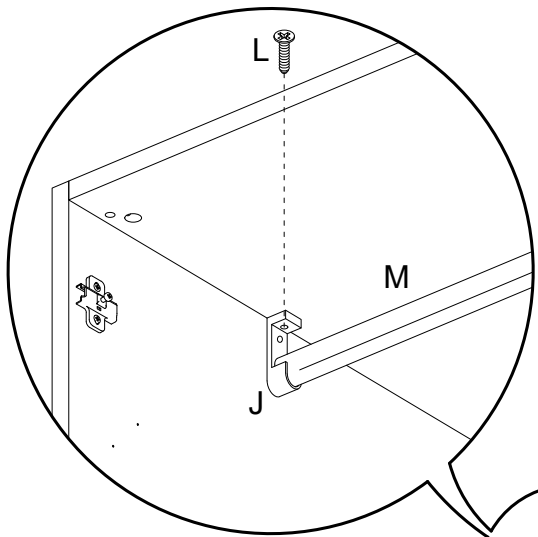


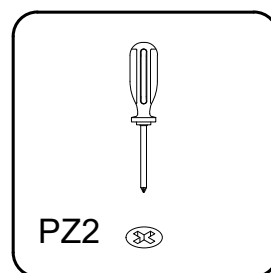
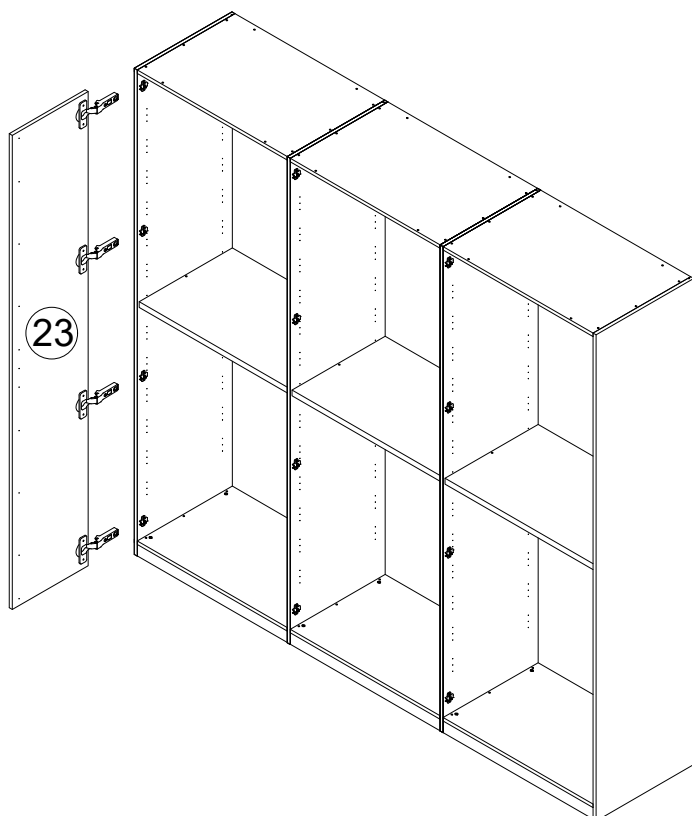


fissare l'armadio al muro



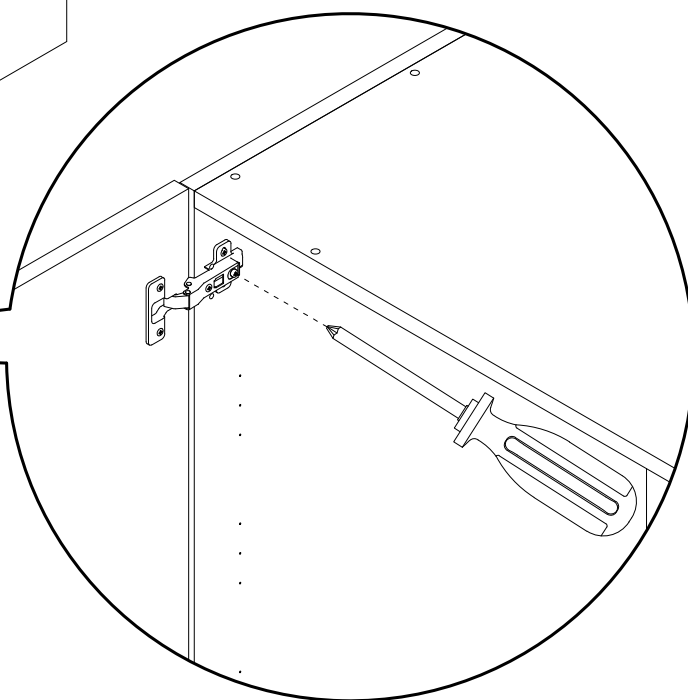
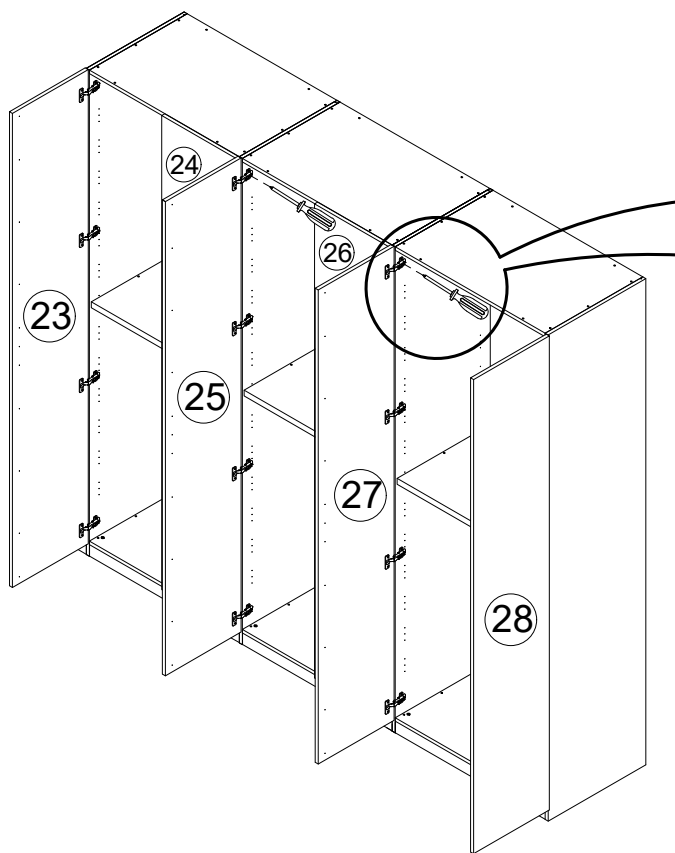




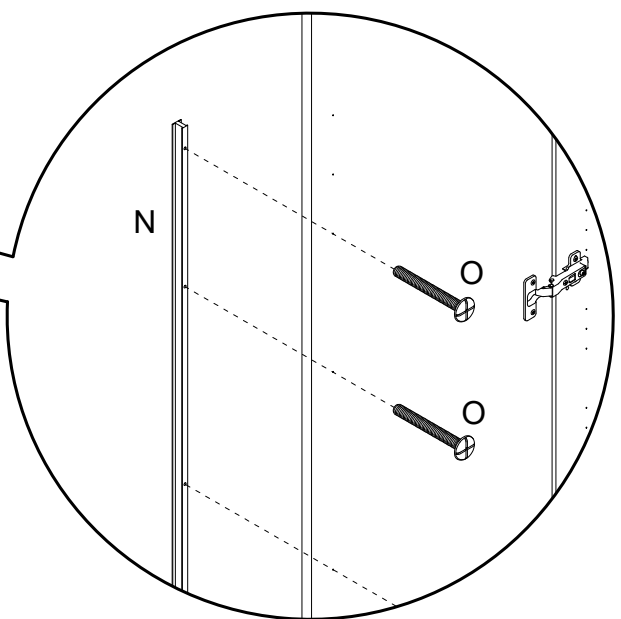
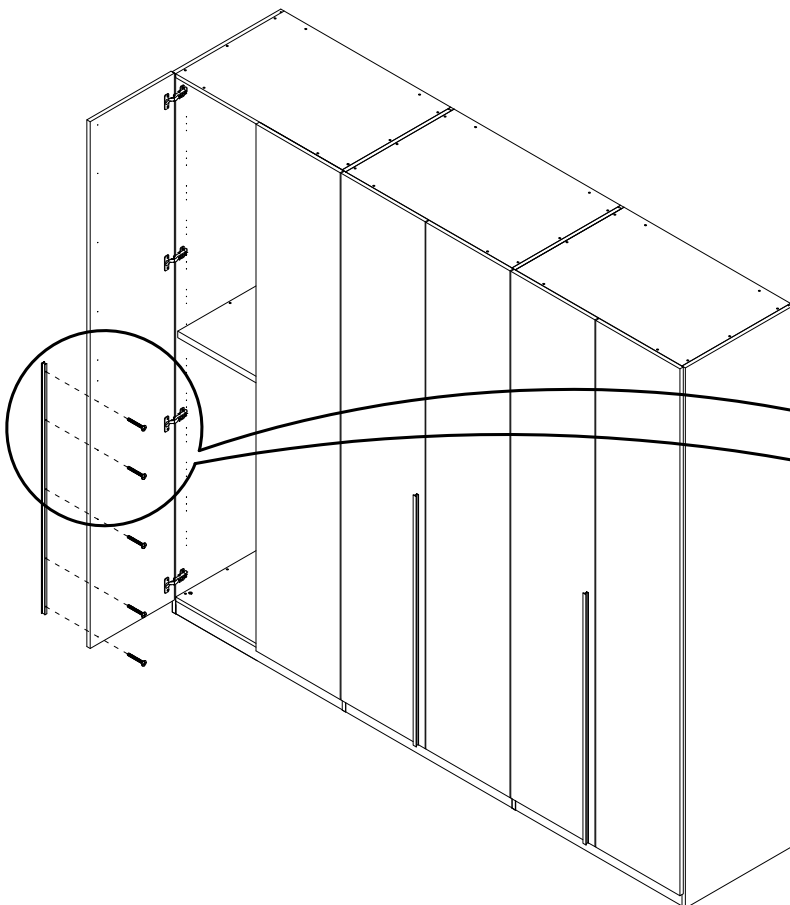
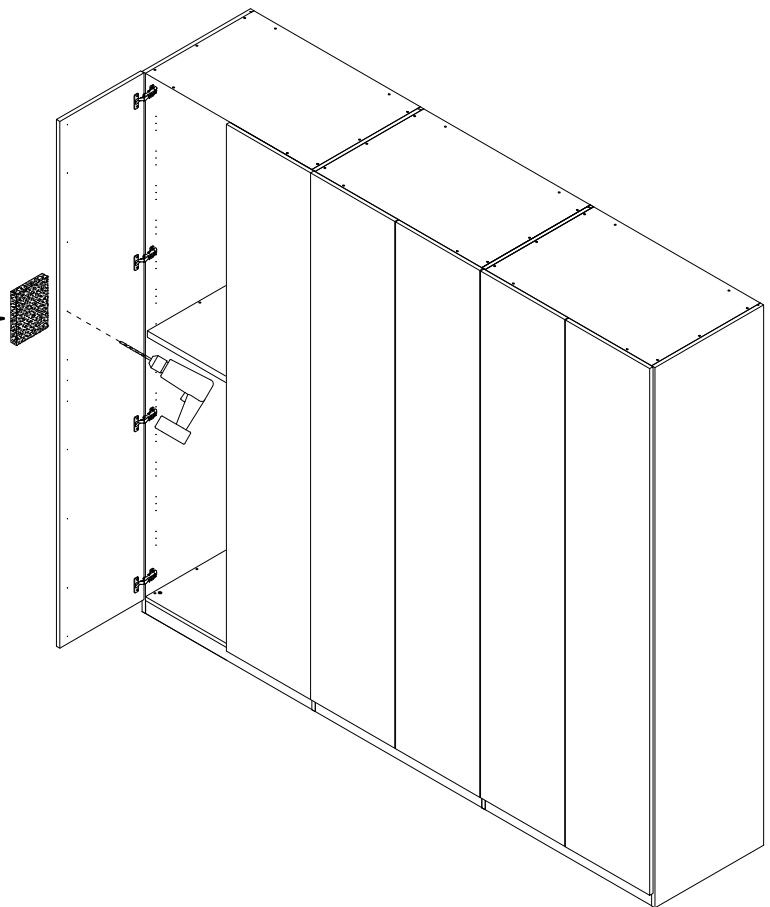
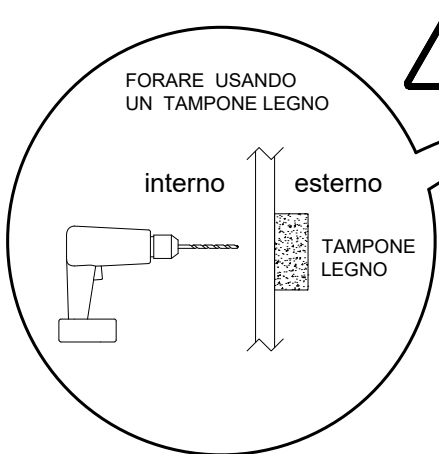
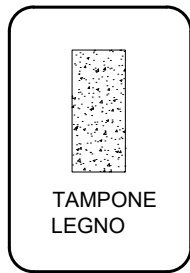
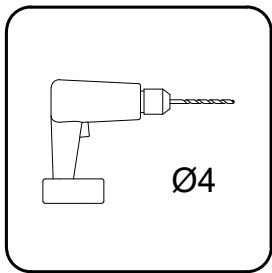


23=25=27

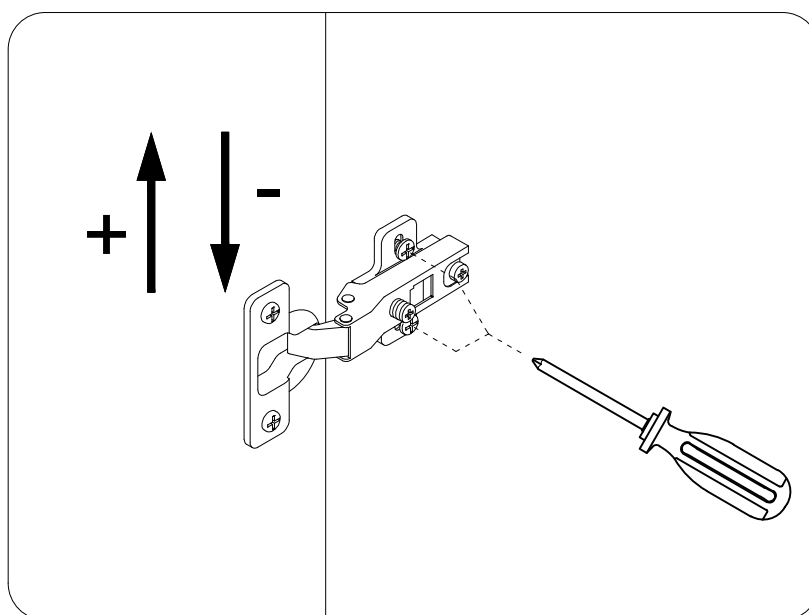
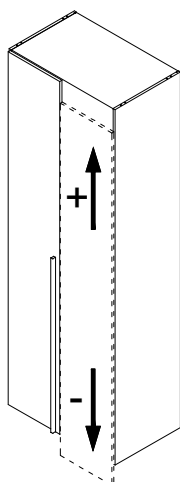
24=26=28



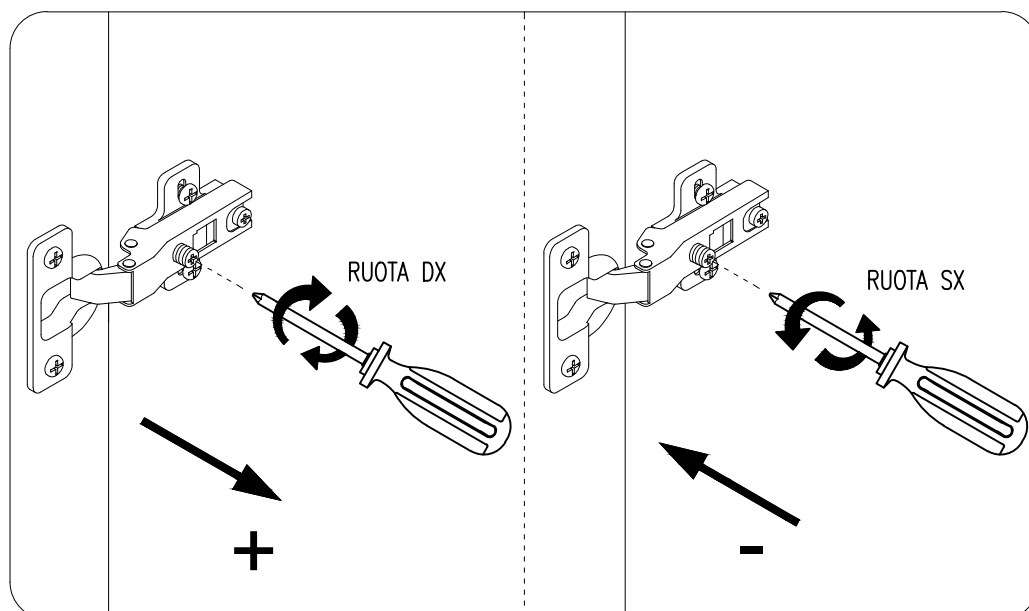
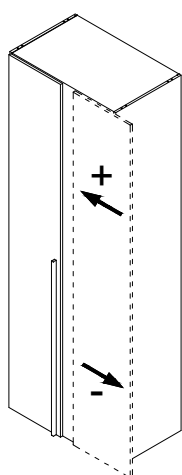
Si consiglia di inserire le cerniere sulle basette in sequenza dall'alto verso il basso avvitare la 1° e la 4°, poi chiudere l'anta e avvitare la 2° e la 3°.



REGOLAZIONE ANTA:
ALTO E BASSO



REGOLAZIONE ANTA:
DESTRA E SINISTRA



REGOLAZIONE ANTA:
AVANTI E INDIETRO

