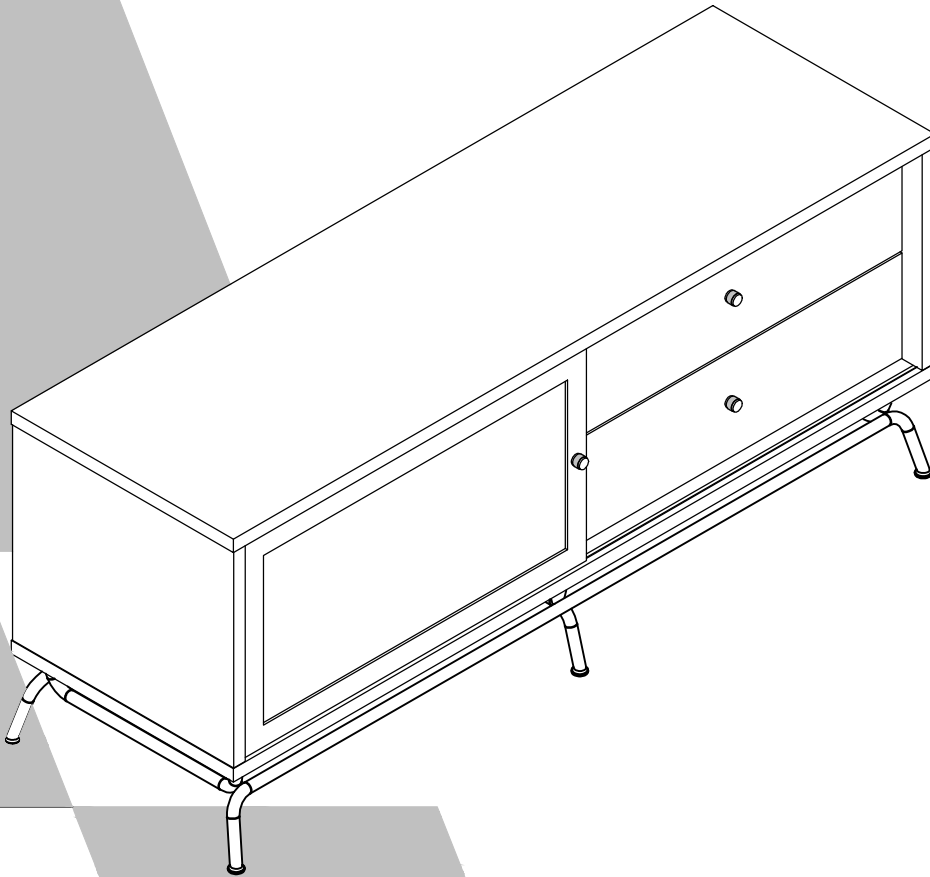


1845408COM Everywhere Console

Date of Purchase ___ / ___ / ___
Lot Number:

B341845408COM00



THIS INSTRUCTION BOOKLET CONTAINS **IMPORTANT** SAFETY INFORMATION. PLEASE READ AND KEEP FOR FUTURE REFERENCE.

Do Not Return This Product!

Contact our customer service team for help first.

Call: 1-800-489-3351 (toll free)

Monday-Friday 9am - 5pm CST

Visit: www.ameriwoodhome.com

WARNING

- Unit can tip over causing severe injury or death.
- Anchor unit to stud in wall (if instructed to).
- Do Not allow children to climb on unit.
- Put heavy items on lower shelves or drawers.



Follow Ameriwood Home



Contact Us!

Do NOT return this product!

Contact our friendly customer service team first for help.



Visit ameriwoodhome.com

Assembly Tips

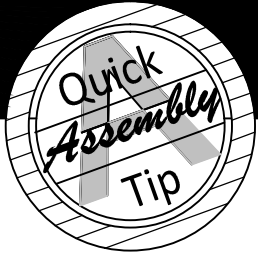


Helpful Hints

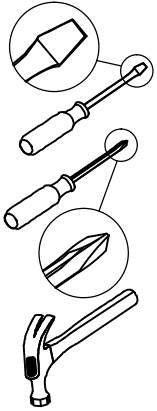
PEOPLE NEEDED FOR ASSEMBLY: **1-2**
ESTIMATED ASSEMBLY TIME: **1 HOUR**

- Open your item in the area you plan to keep it to avoid excessive heavy lifting.
- Identify, sort and count the parts before attempting assembly.
- Compression dowels are lightly tapped in with a hammer.
- Slides are labeled with a **R** (right) and **L** (left) for proper placement.
- Make sure to always face the point on the top of the Cam Lock towards the outer edge.
- Use all the nails provided for the back panel and spread them out equally.
- Back panel must be used to make sure your unit is sturdy.
- Do NOT use harsh chemicals or abrasive cleaners on this item.
- Never push, pull, or drag your furniture.





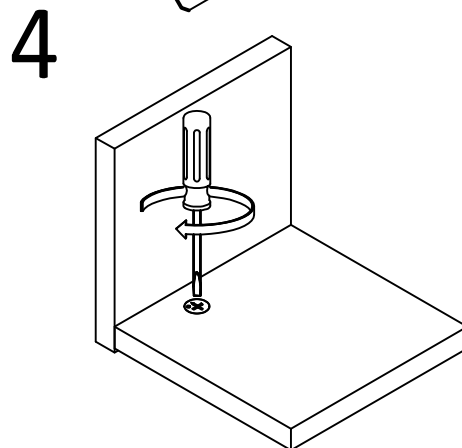
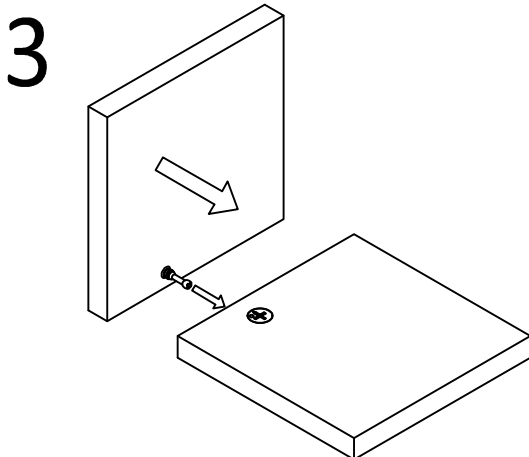
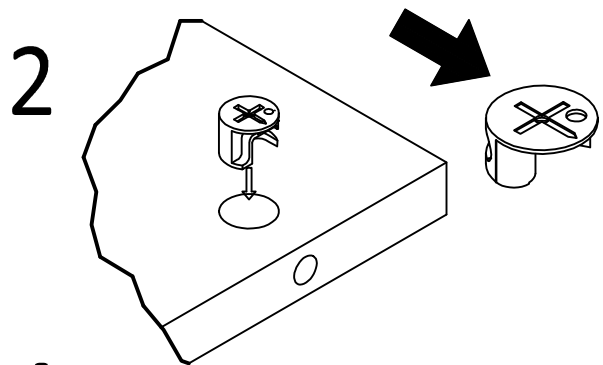
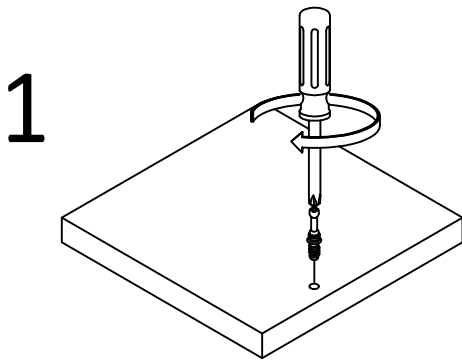
Before You Start



- ✓ Read through each step carefully and follow the proper order
- ✓ Separate and count all your parts and hardware
- ✓ Give yourself enough room for the assembly process
- ✓ Have the following tools: Flat Head Screwdriver, #2 Phillips Head Screwdriver and Hammer
- ✓ Caution: If using a power drill or power screwdriver for screwing, please be aware to slow down and stop when screw is tight. Failure to do so may result in stripping the screw.

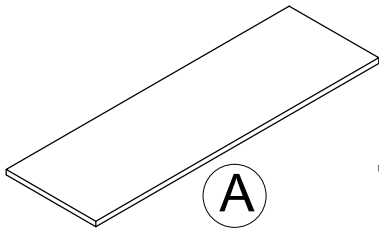
Cam Lock Fastening System

This Cam Lock Fastening System will be used throughout the assembly process.

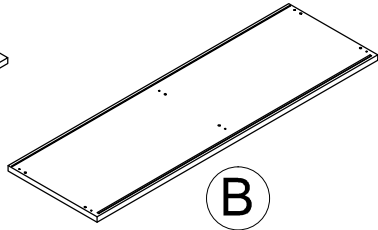


Board Identification

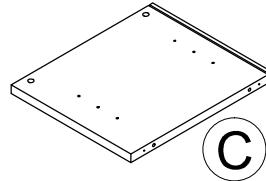
Not actual size



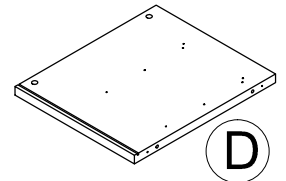
TOP
T1845408010JH



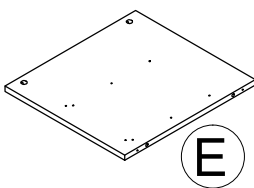
BOTTOM
T1845408020JH



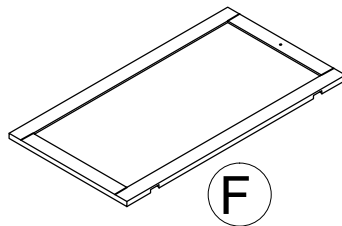
LEFT SIDE PANEL
T1845408030JH



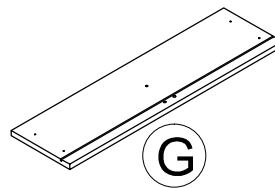
RIGHT SIDE PANEL
T1845408040JH



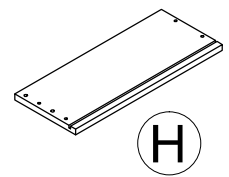
PARTITION
T1845408050JH



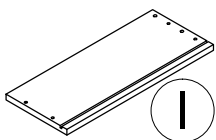
DOOR
T1845408060JH



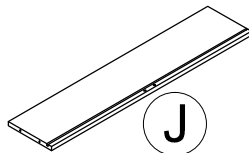
DRAWER FRONT
T1845408070JH
QYT: 2PCS



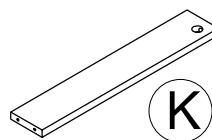
LEFT DRAWER SIDE
T1845408080JH
QYT: 2PCS



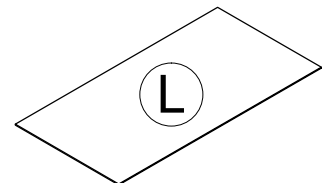
RIGHT DRAWER SIDE
T1845408090JH
QYT: 2PCS



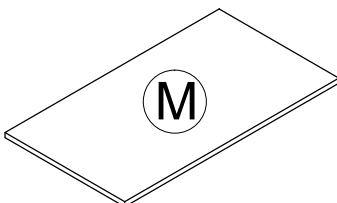
DRAWER BACK
T1845408100JH
QYT: 2PCS



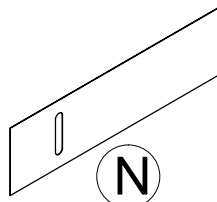
DRAWER SUPPORT
T1845408110JH
QYT: 2PCS



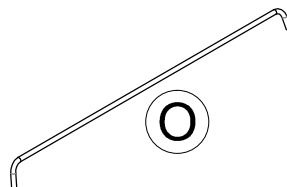
DRAWER BOTTOM
T1845408120JH
QYT: 2PCS



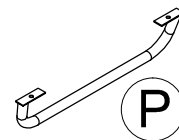
ADJUSTABLE SHELF
T1845408130JH



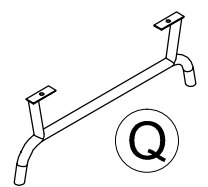
BACK PANEL
T1845408140JH



METAL TUBE
T1845408150JH
QYT: 2PCS



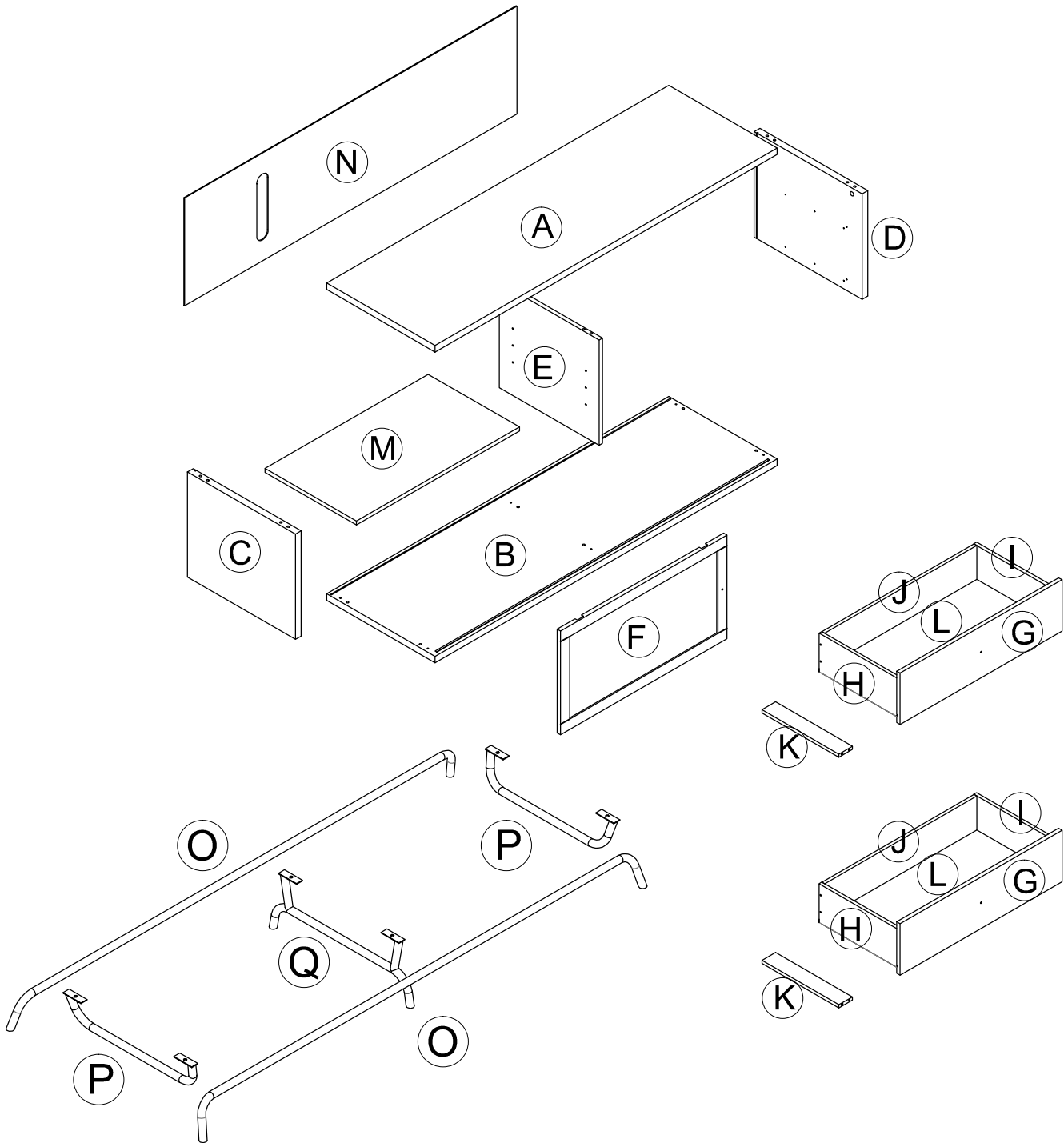
SUPPORT TUBE
T1845408160JH
QYT: 2PCS



SUPPORT TUBE
T1845408170JH

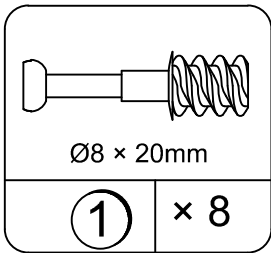
Board Identification

Not actual size

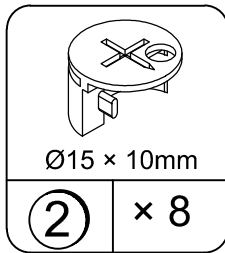


Part List

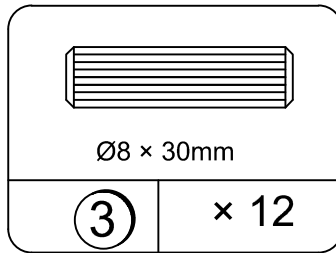
Actual Size



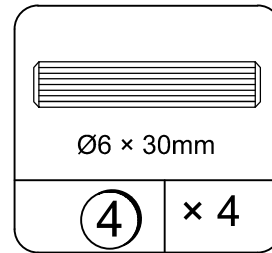
CAM BOLT
TJH2000



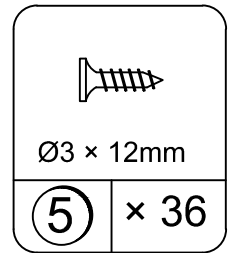
CAM LOCK
TJH2100



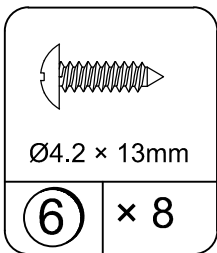
WOOD DOWEL
TJH2900



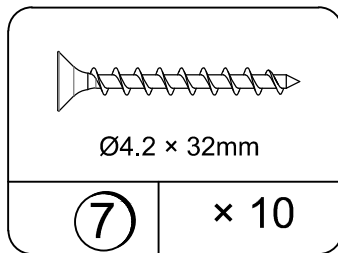
WOOD DOWEL
TJH2903



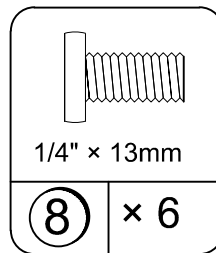
SCREW
TJH1012



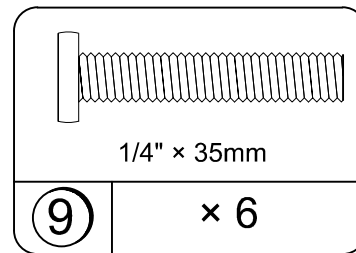
SCREW
TJH1304



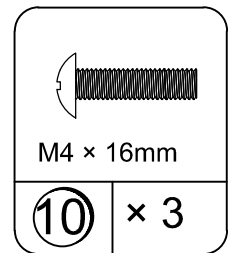
SCREW
TJH1013



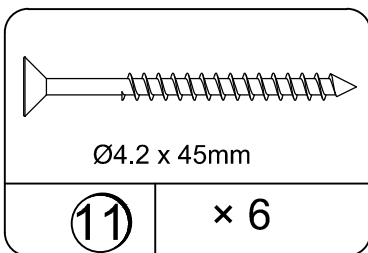
BOLT
TJH1631



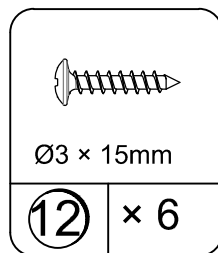
BOLT
TJH1625



BOLT
TJH1622



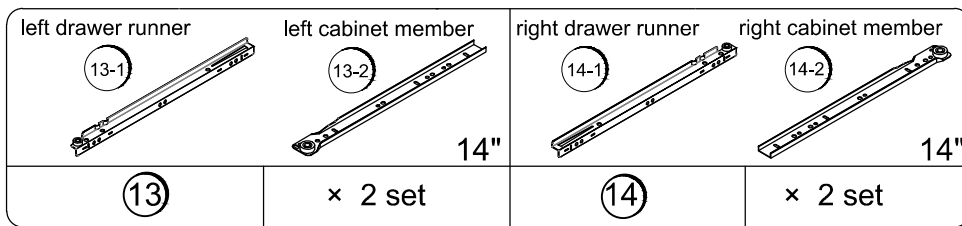
SCREW
TJH1008



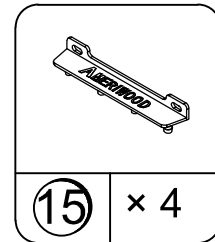
SCREW
TJH1315

Part List

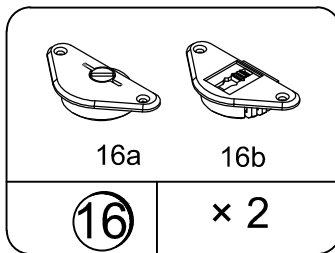
Not Actual Size



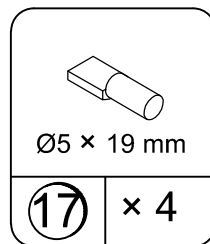
METAL SLIDE
TJH4511



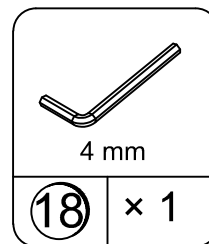
DRAWER BRACKET
TJH6513



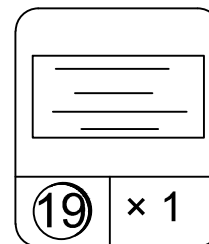
SLIDER
TJH6521



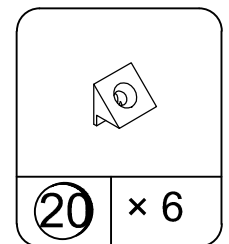
SHELF SUPPORT
TJH2800



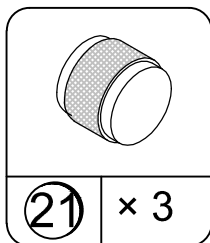
HEX KEY
TJH5000



WARNING LABEL
TJH3002

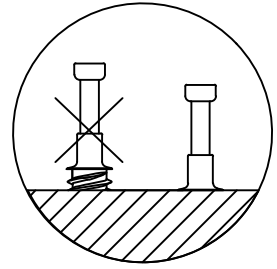
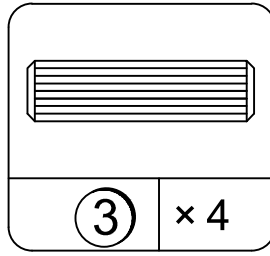
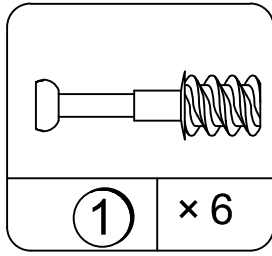
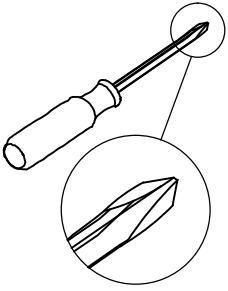


LOCK
TJH6523

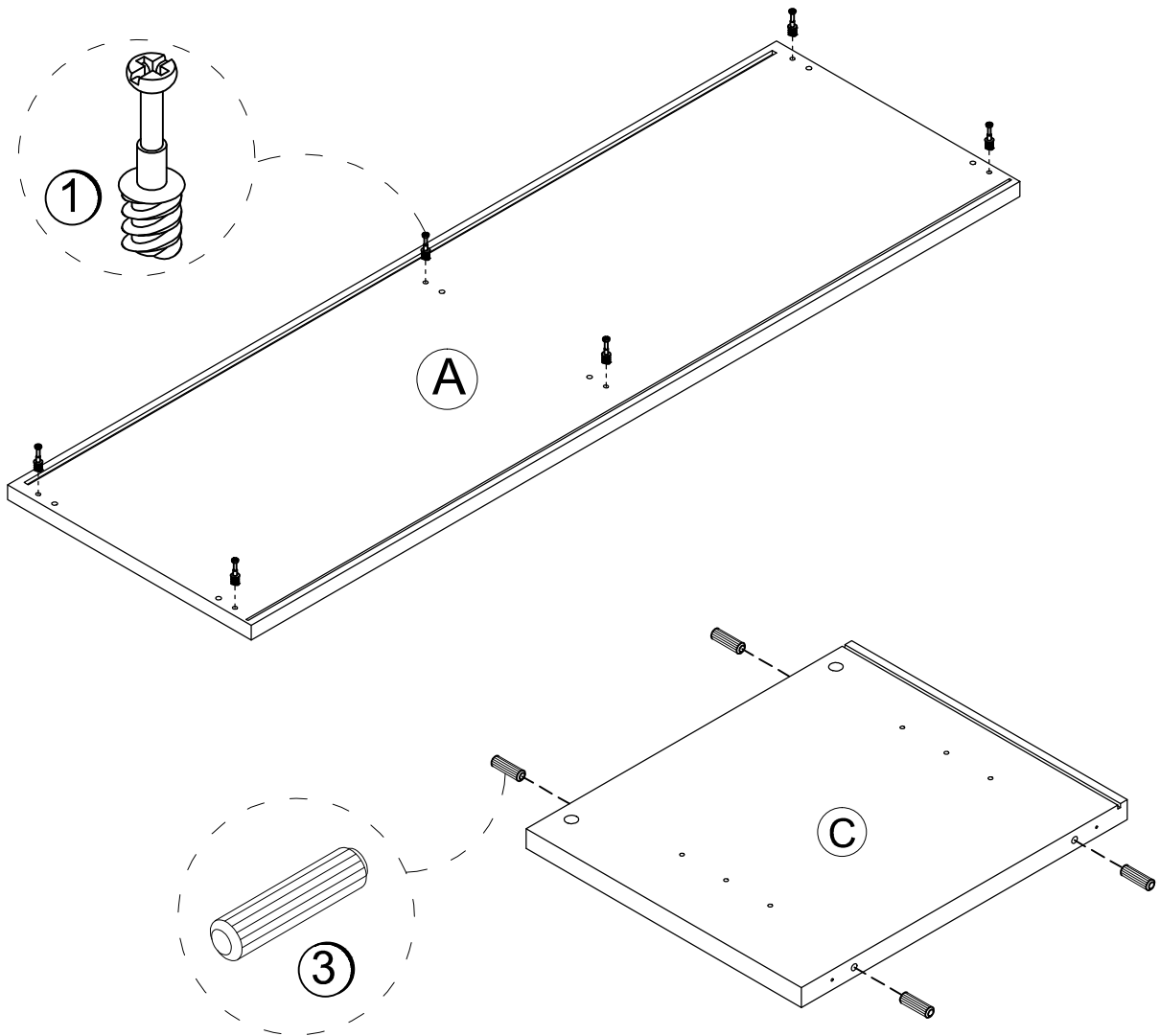


HANDLE
TJH5514

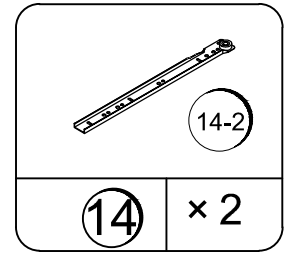
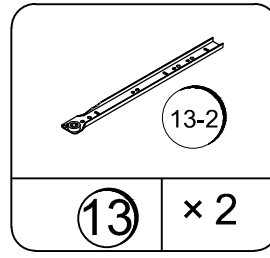
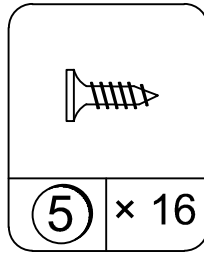
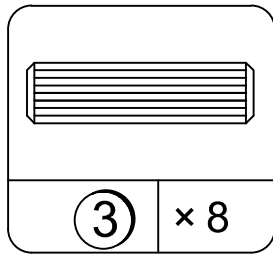
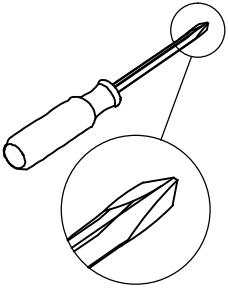
STEP 1



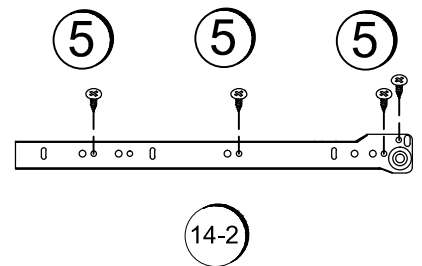
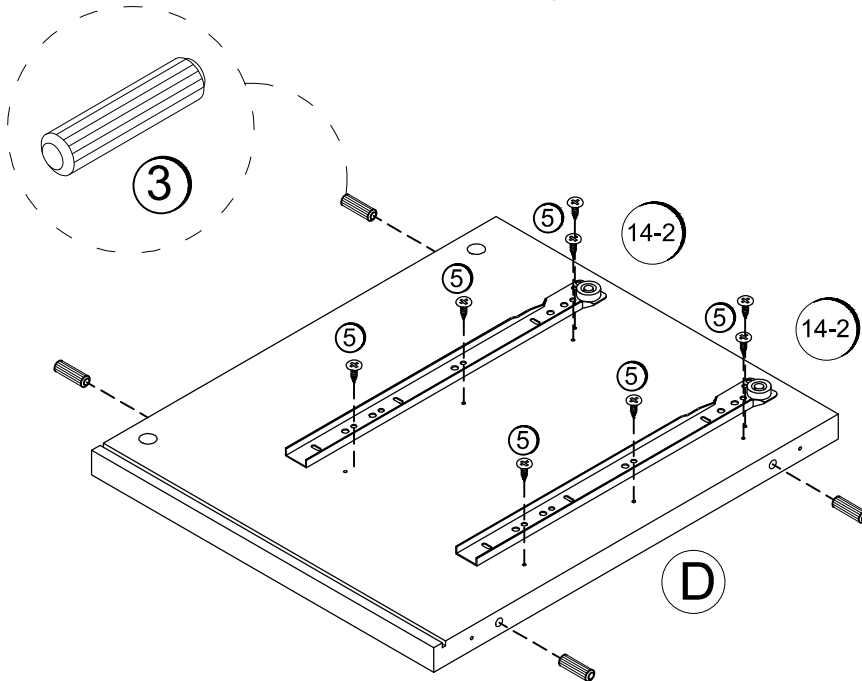
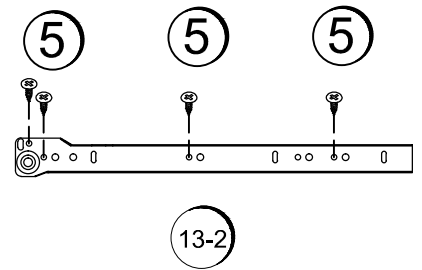
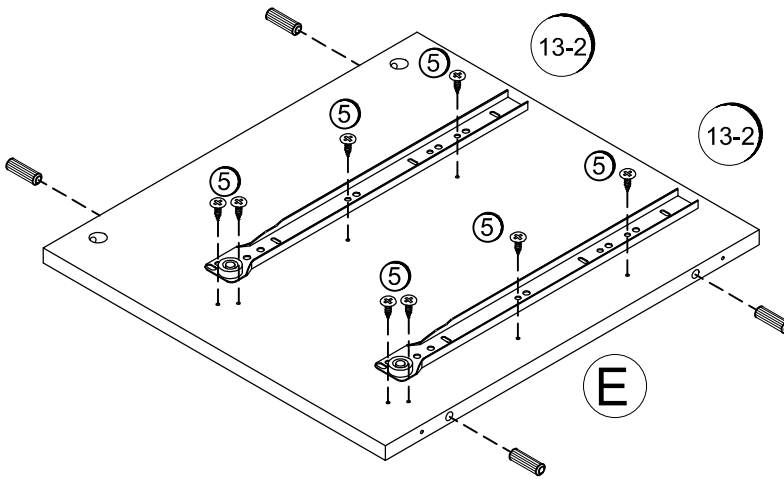
- 1.1 Screw (1) into (A) as illustrated.
- 1.2 Insert (3) into (C) as illustrated.



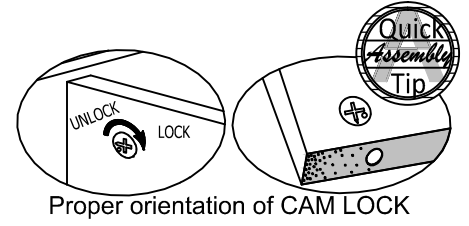
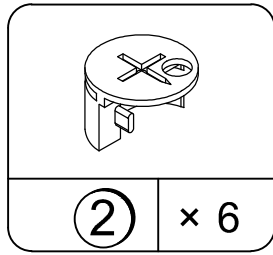
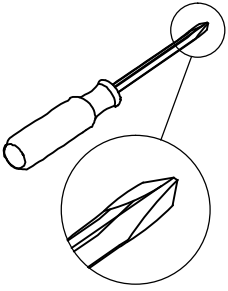
STEP 2



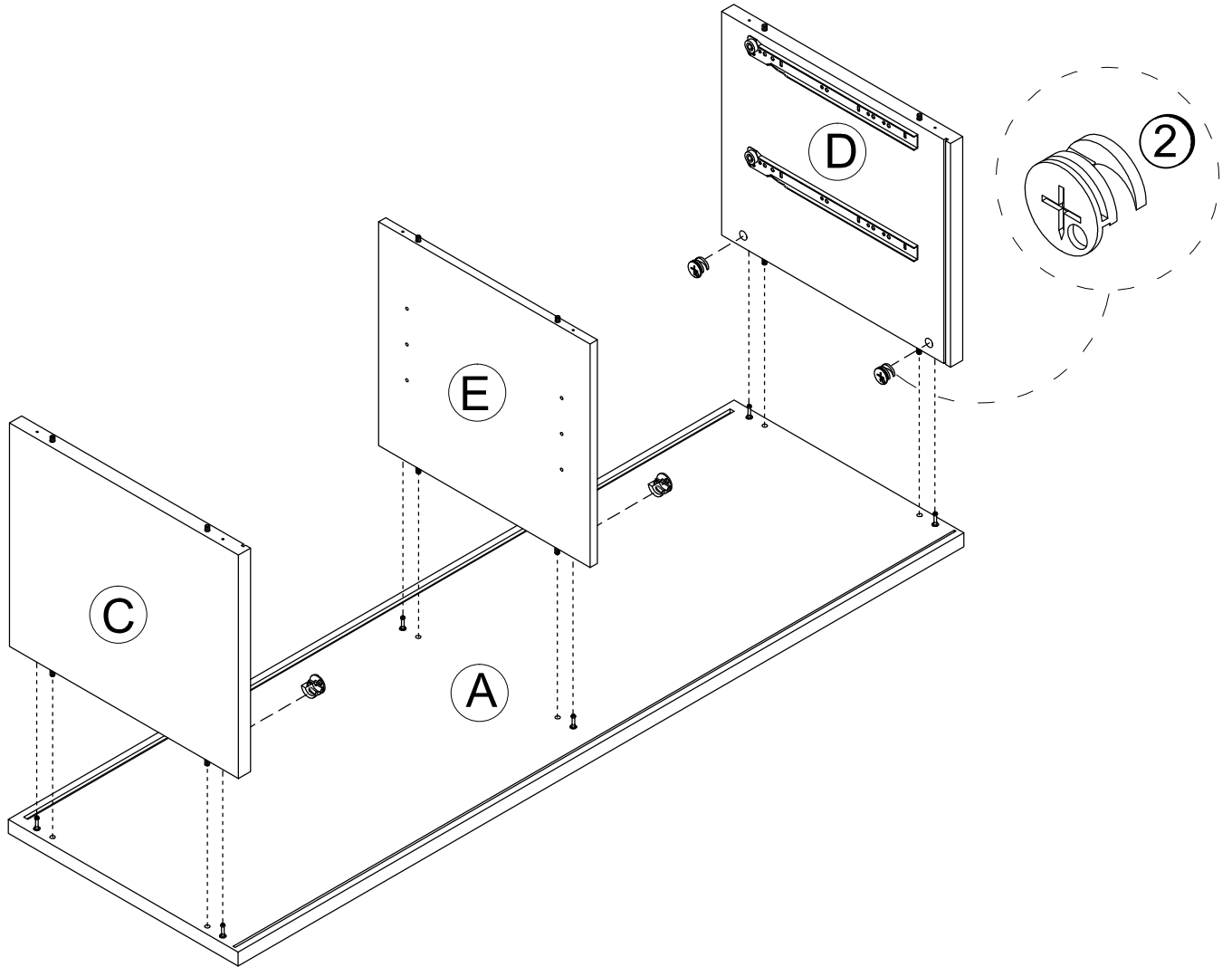
2.1 Attach (13-2) to (E) with (5) as illustrated.
2.2 Attach (14-2) to (D) with (5) as illustrated.



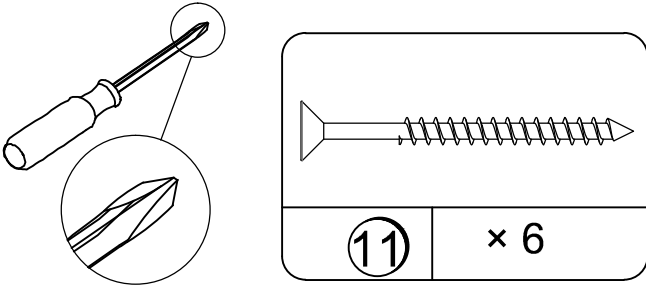
STEP 3



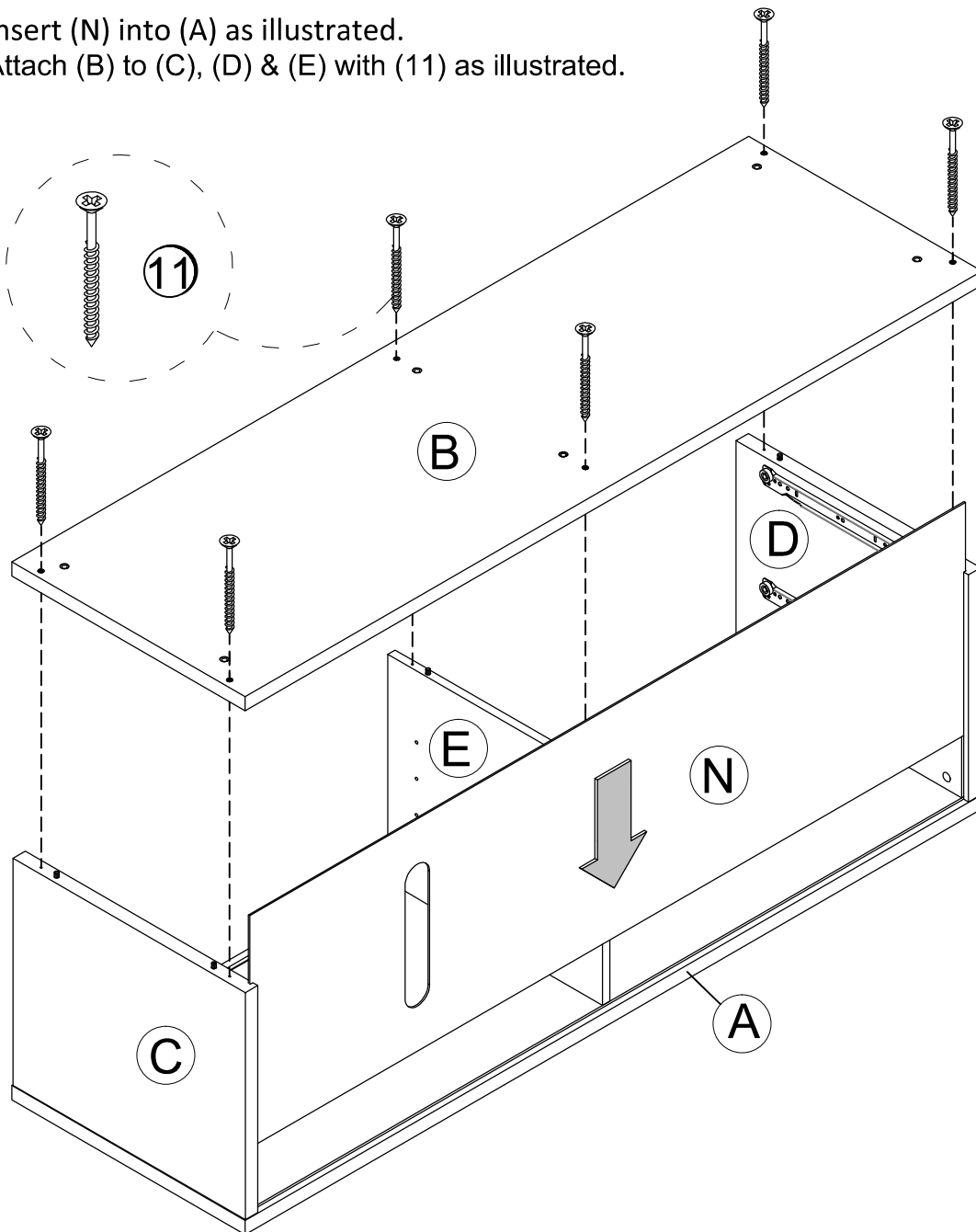
3.1 Attach (C), (D) & (E) to (A) with (2) as illustrated.



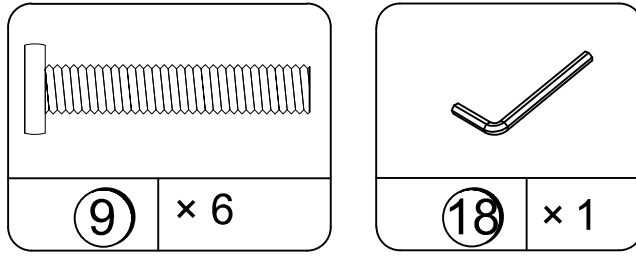
STEP 4



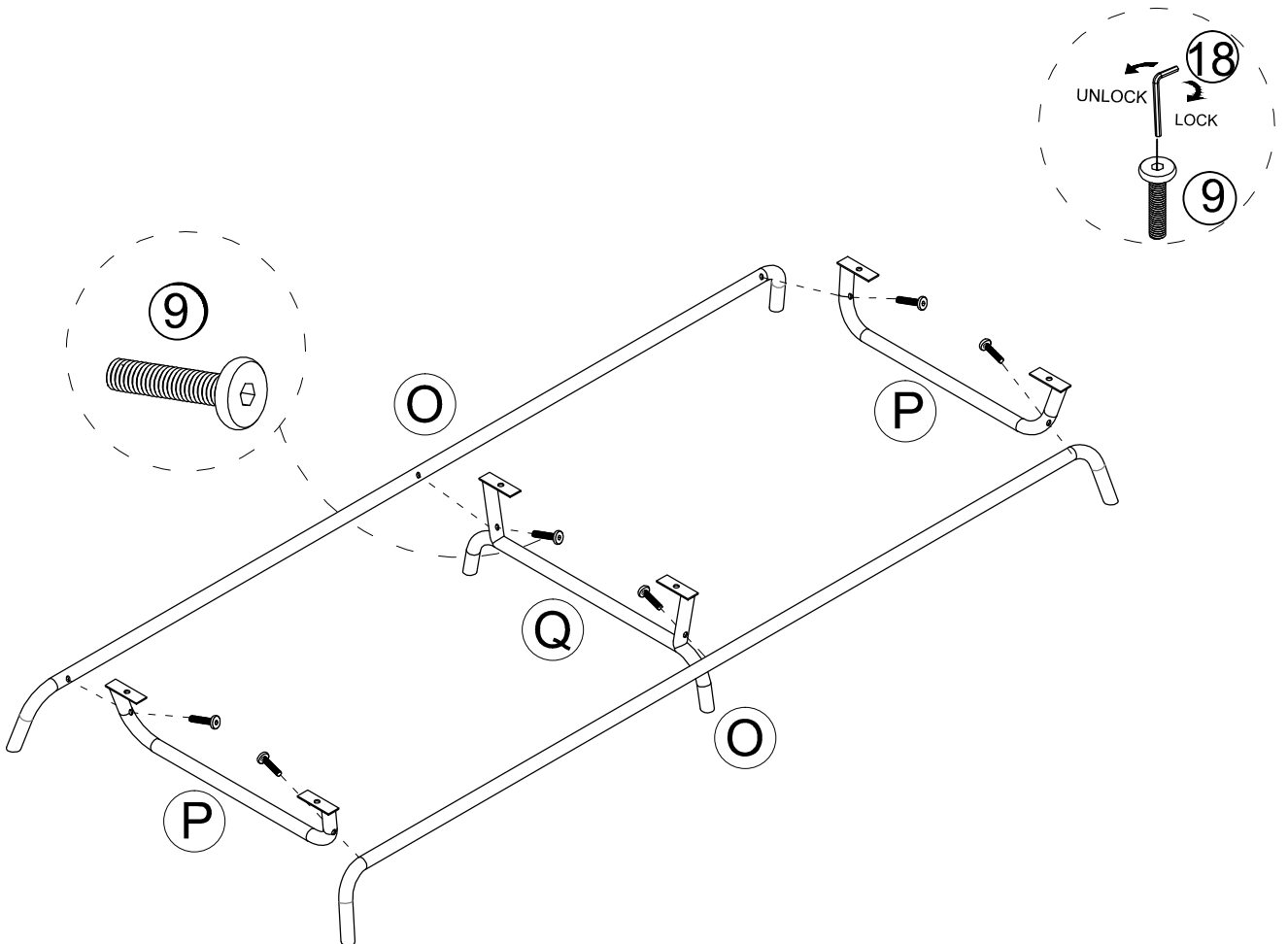
4.1 Insert (N) into (A) as illustrated.
4.2 Attach (B) to (C), (D) & (E) with (11) as illustrated.



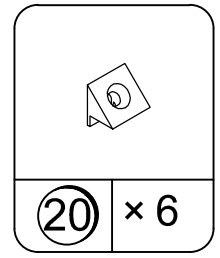
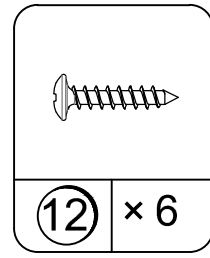
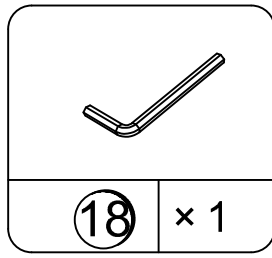
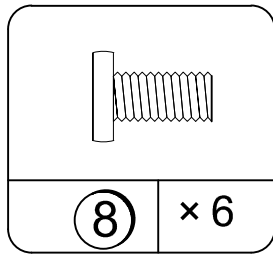
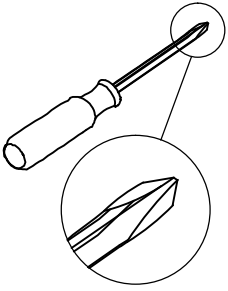
STEP 5



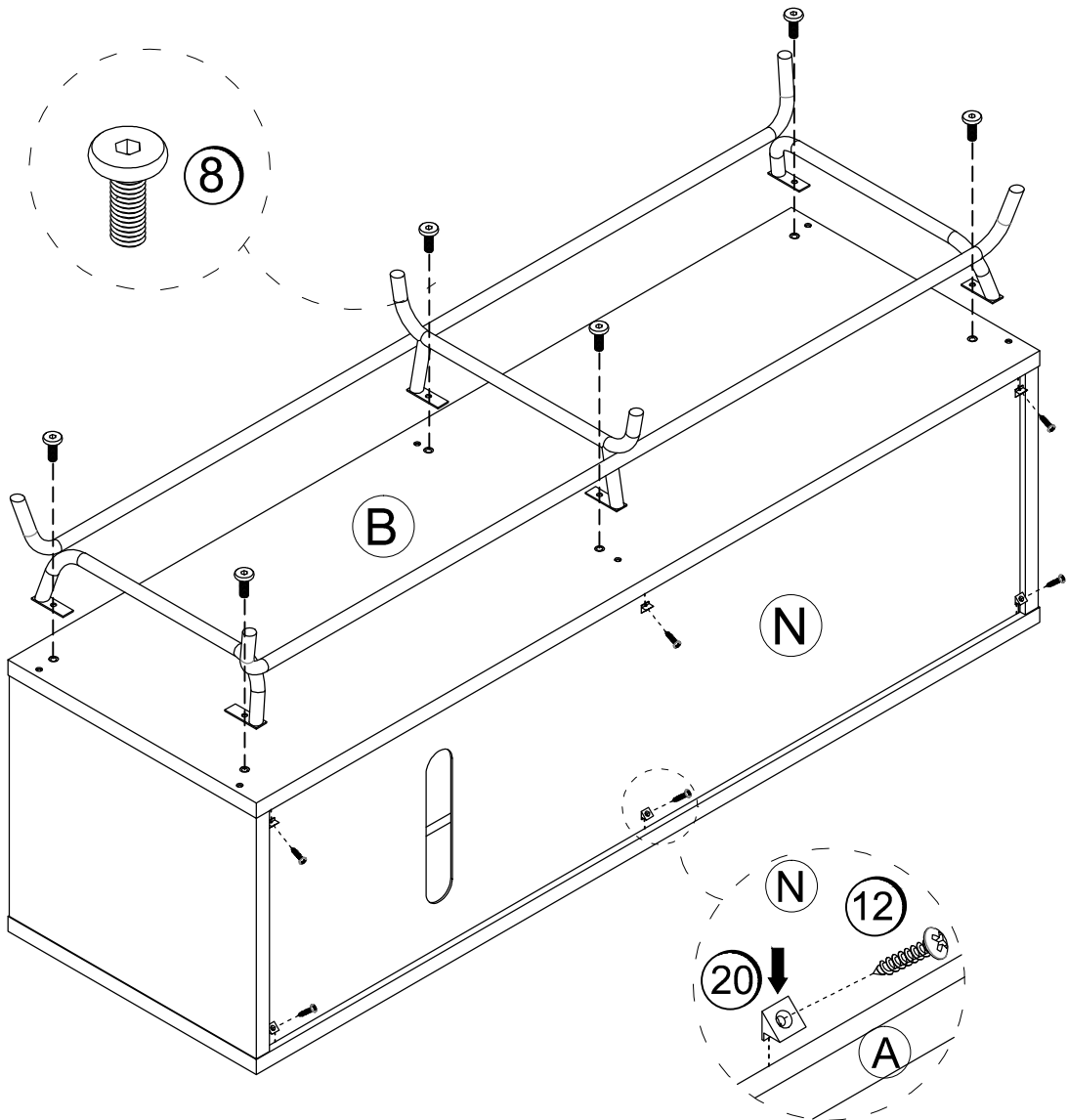
5.1 Connect (O), (P) & (Q) together by (9) as illustrated.



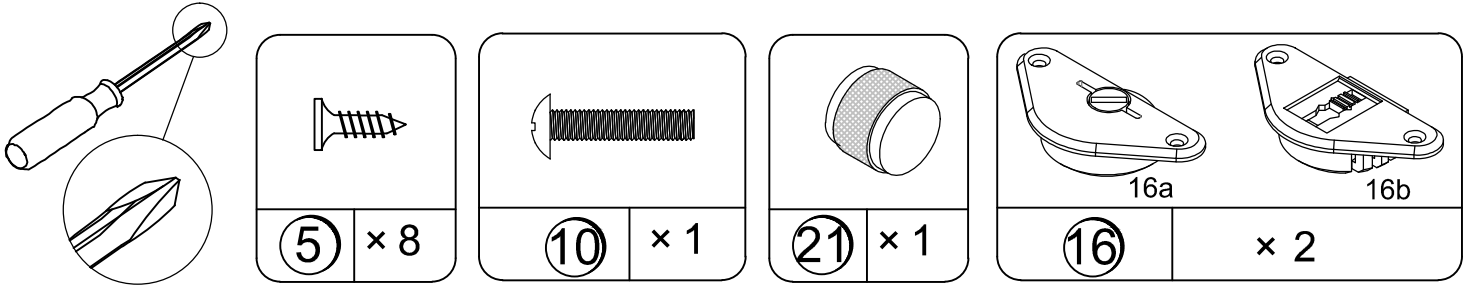
STEP 6



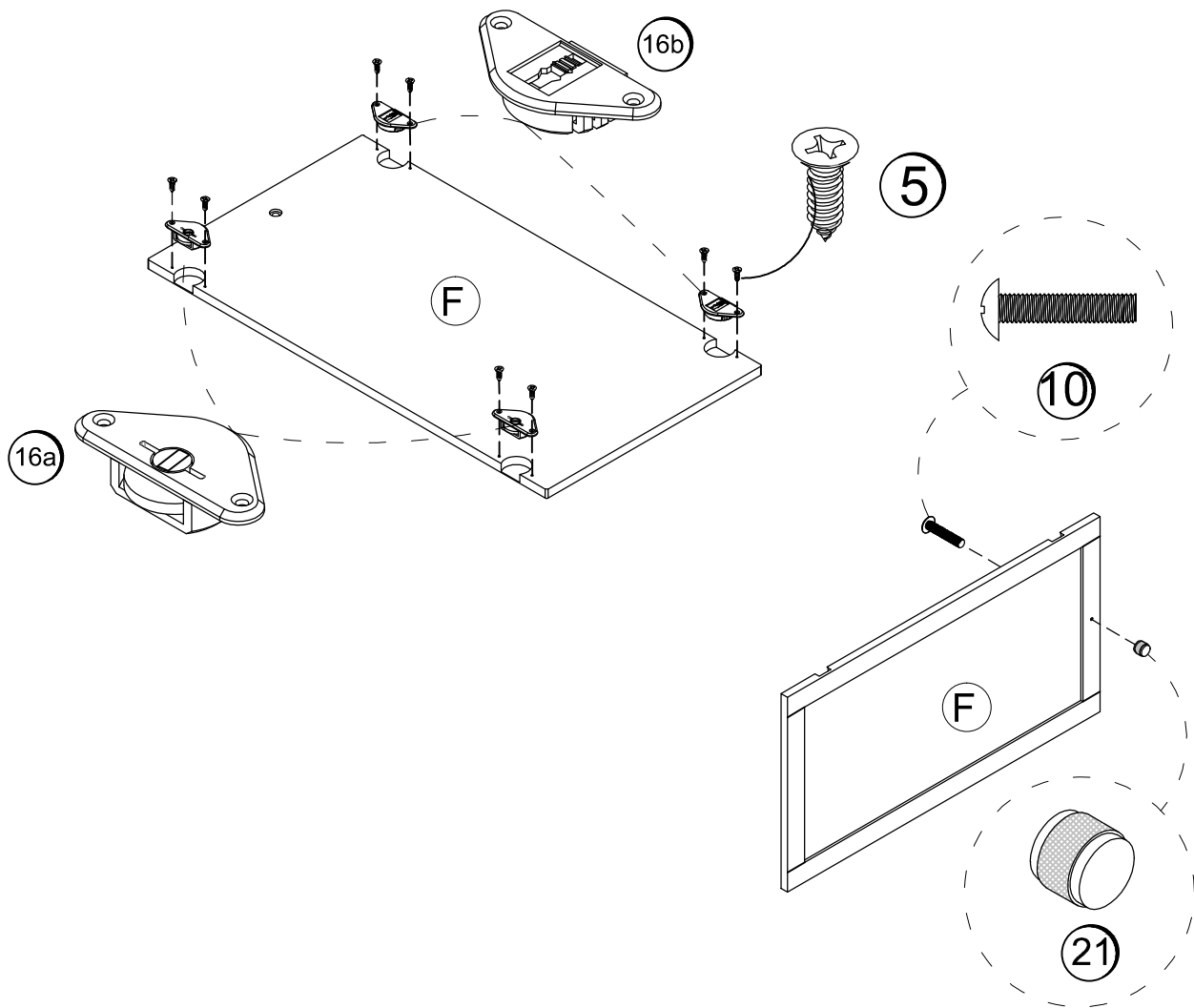
6.1 Attach sub-assembly to (B) with (8) as illustrated.
6.2 Attach (20) to (N) with (12) as illustrated.



STEP 7

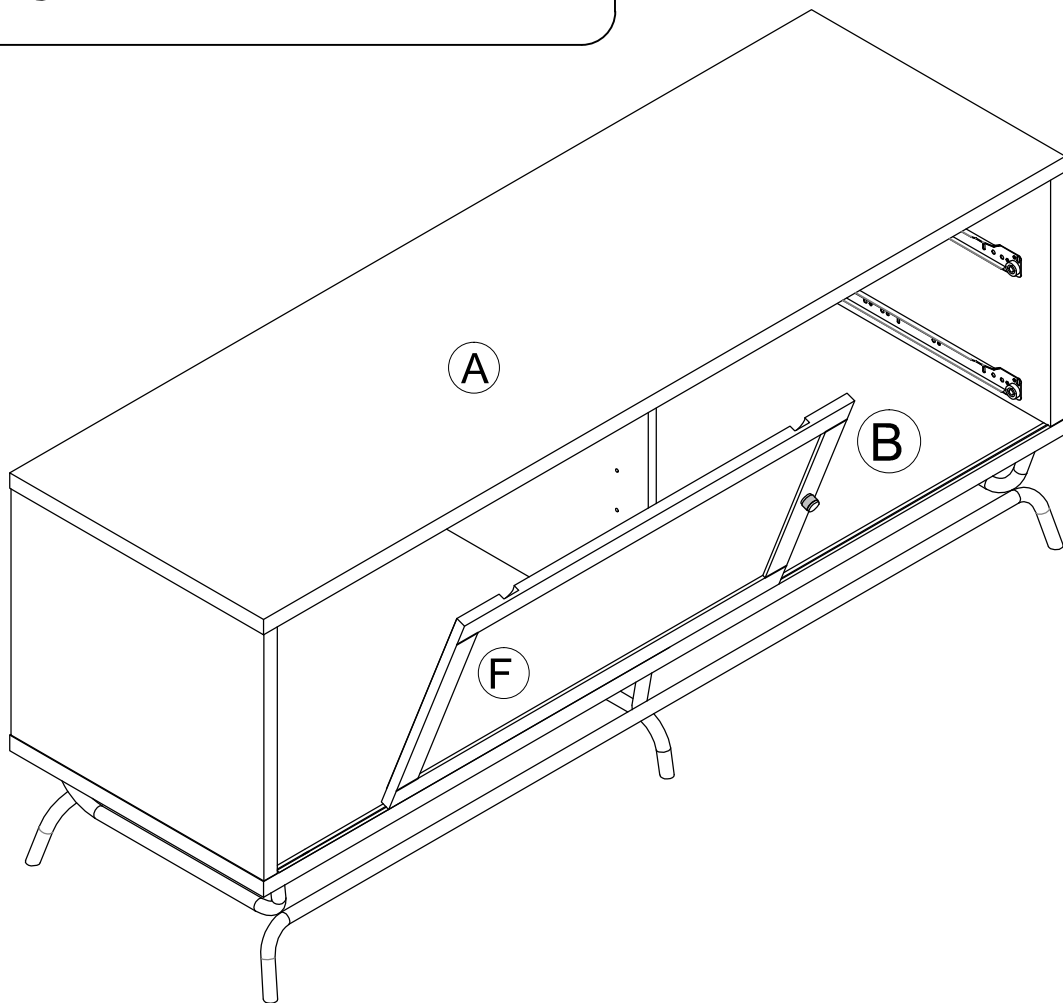
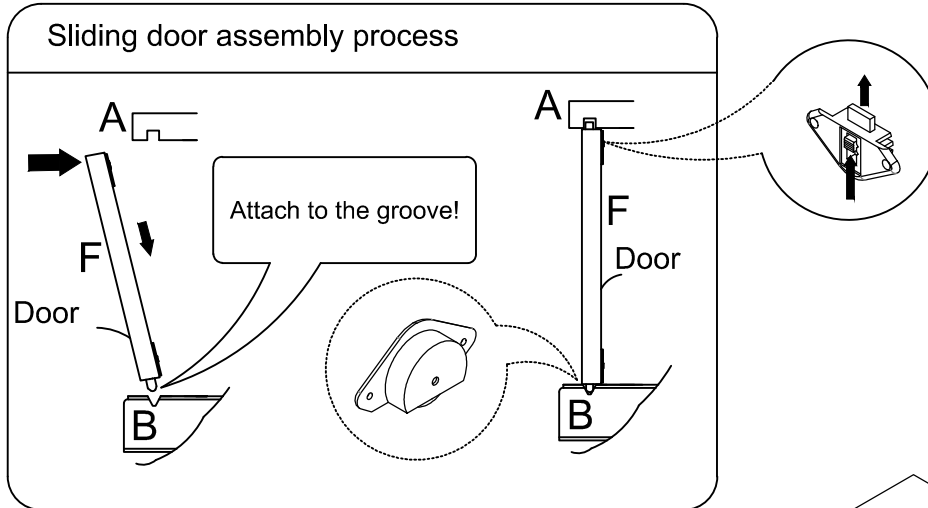


- 7.1 Attach (16a) to (F) with (5) as illustrated.
- 7.2 Attach (16b) to (F) with (5) as illustrated.
- 7.3 Attach (21) & (F) with (10) as illustrated.



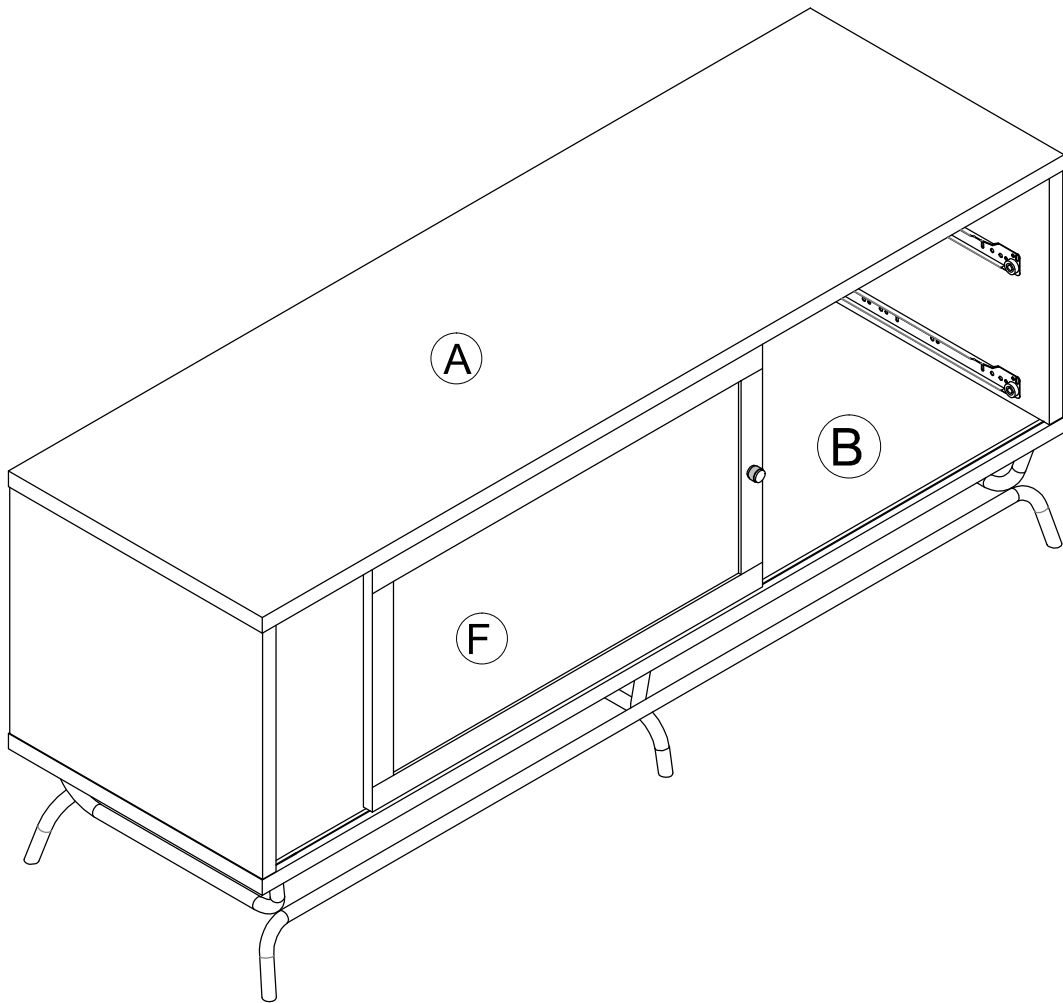
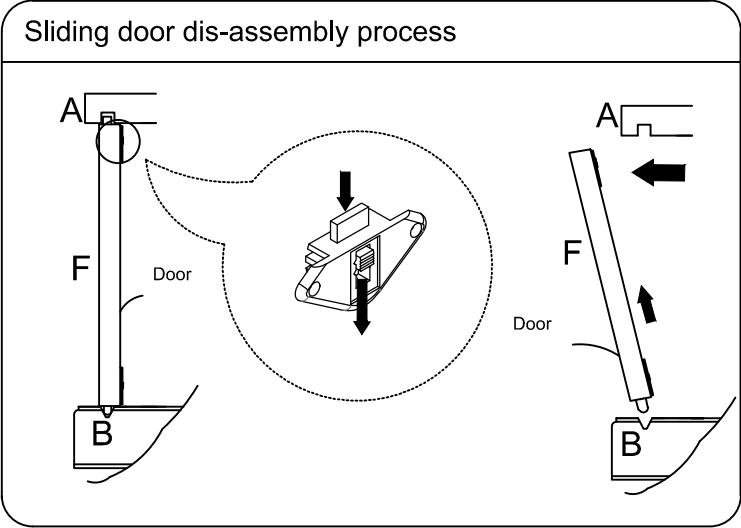
STEP 8

Push the button upwards and make sure the bolt extend to the groove of top panel.

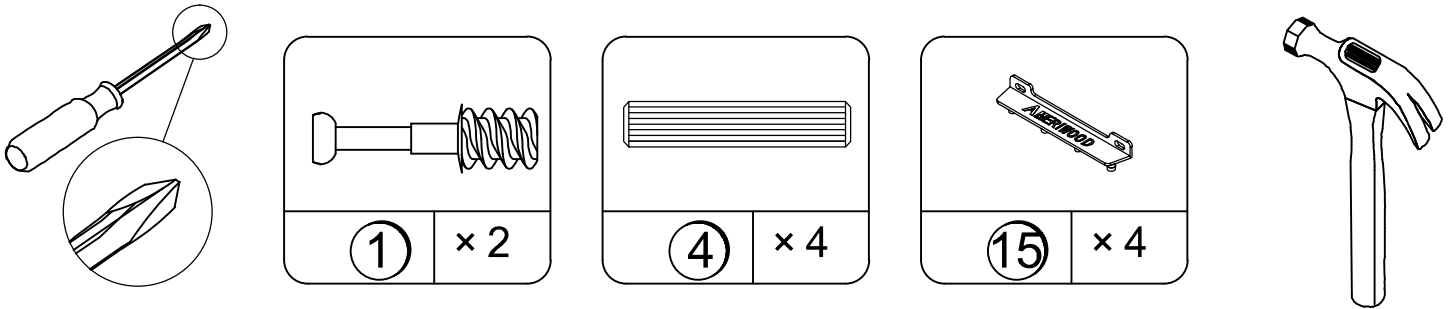


STEP 9

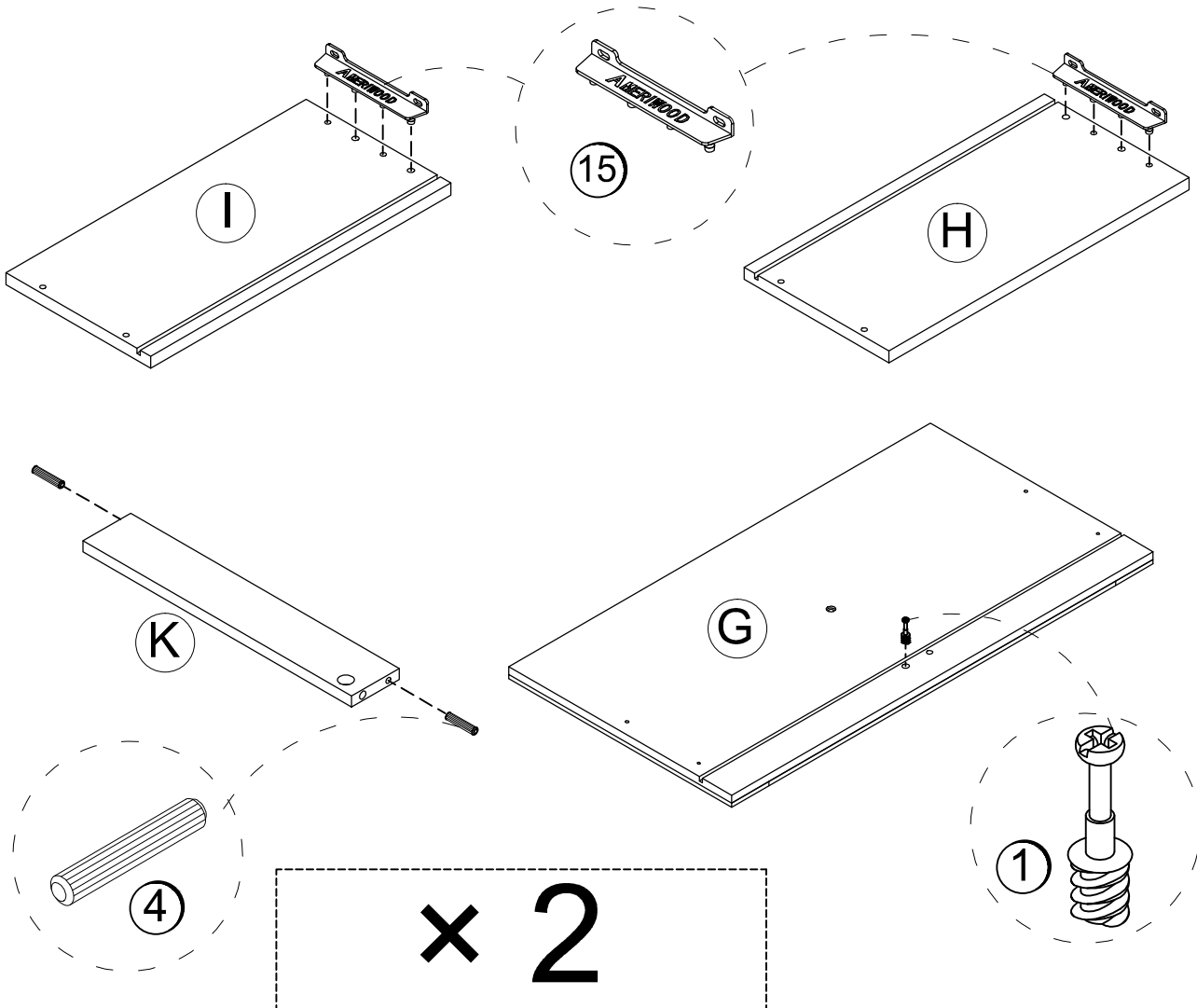
WARNING
This step is just for taking sliding door off !



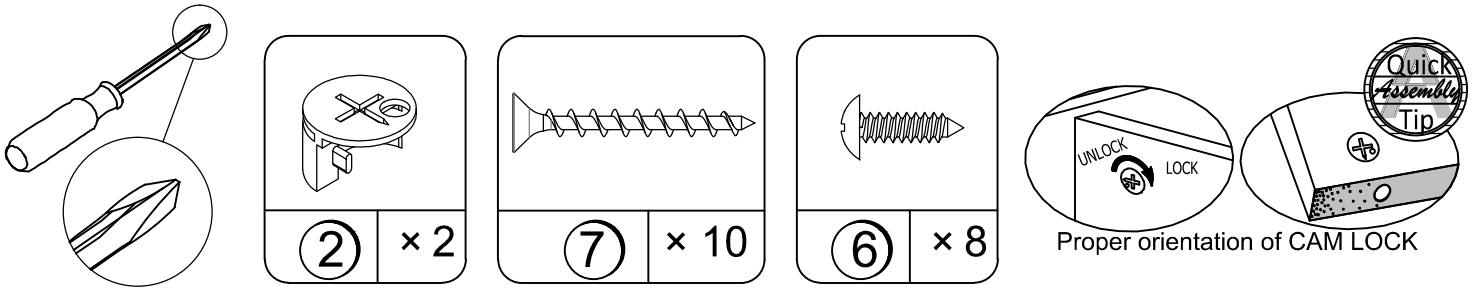
STEP 10



- 10.1 Insert (15) into (H) & (I) as illustrated.
- 10.2 Insert (4) into (K) as illustrated.
- 13.3 Screw (1) into (G) as illustrated.



STEP 11

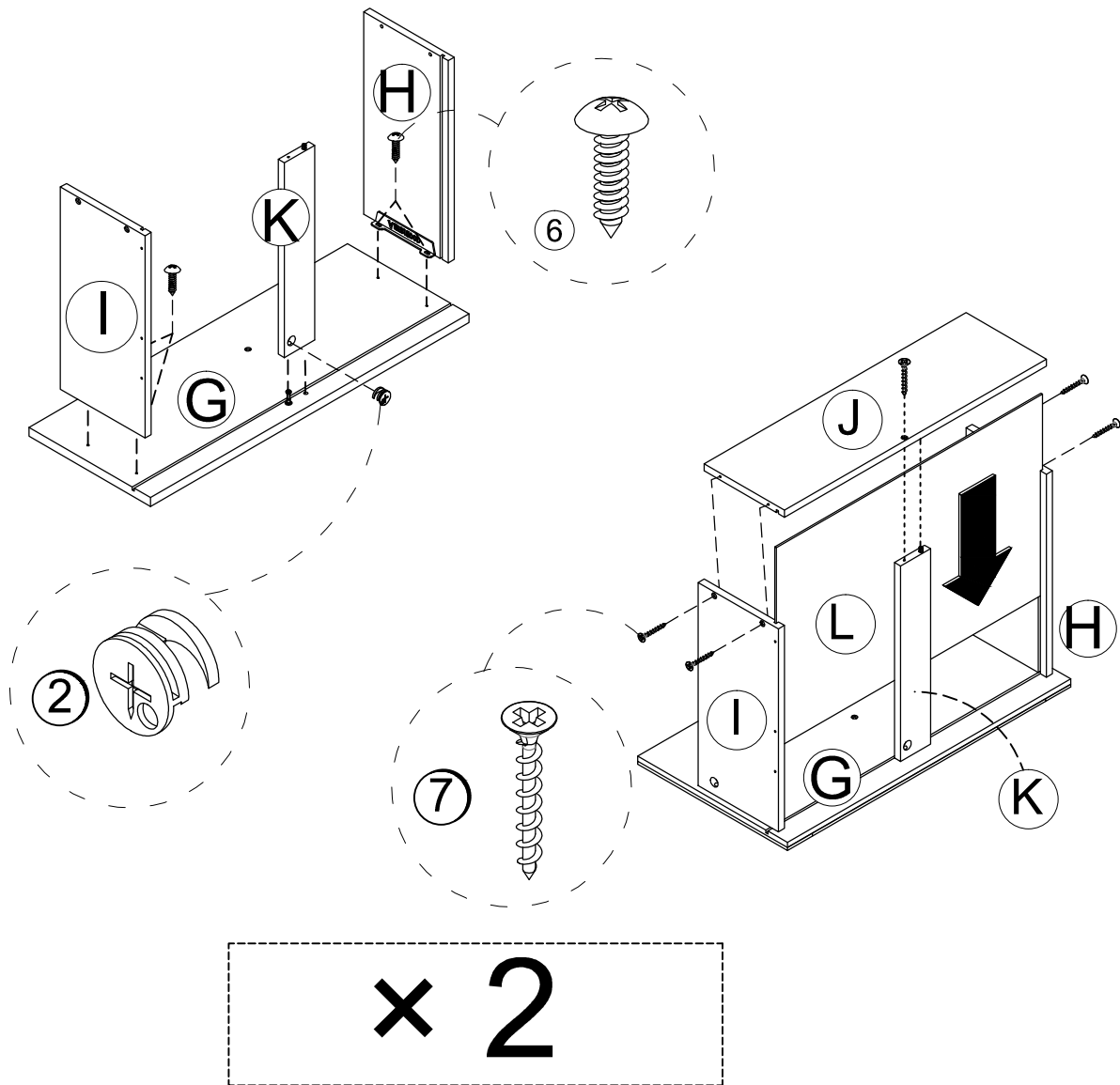


11.1 Attach (H) & (I) to (G) with (6) as illustrated.

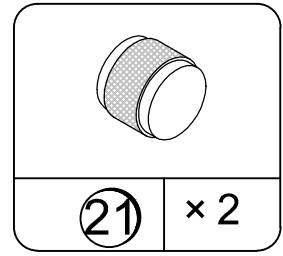
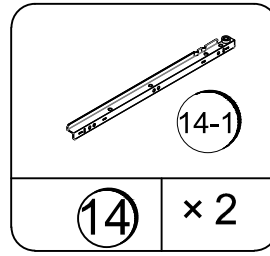
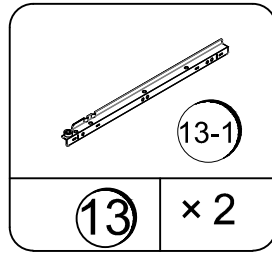
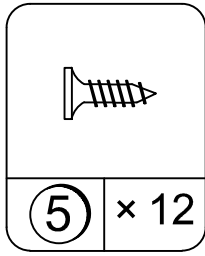
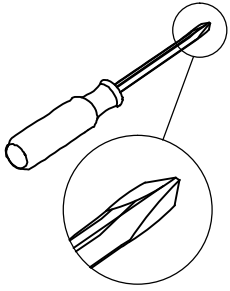
11.2 Attach (K) to (G) with (2) as illustrated.

11.3 Insert (L) into (G), (H) & (I) as illustrated.

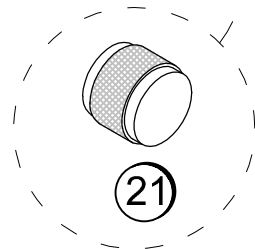
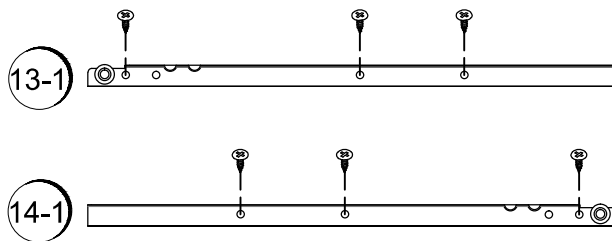
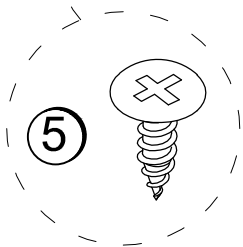
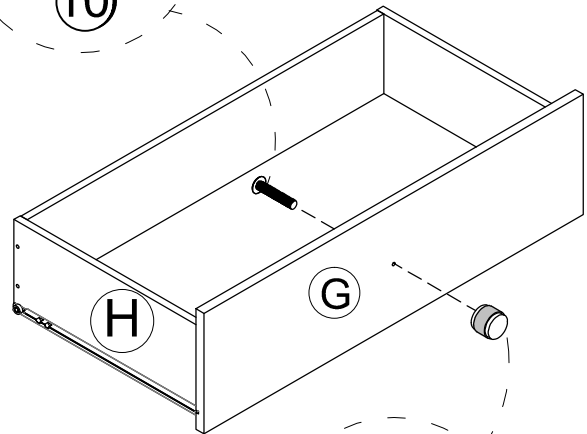
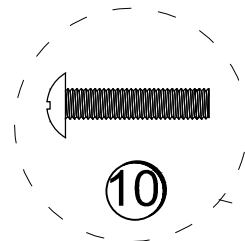
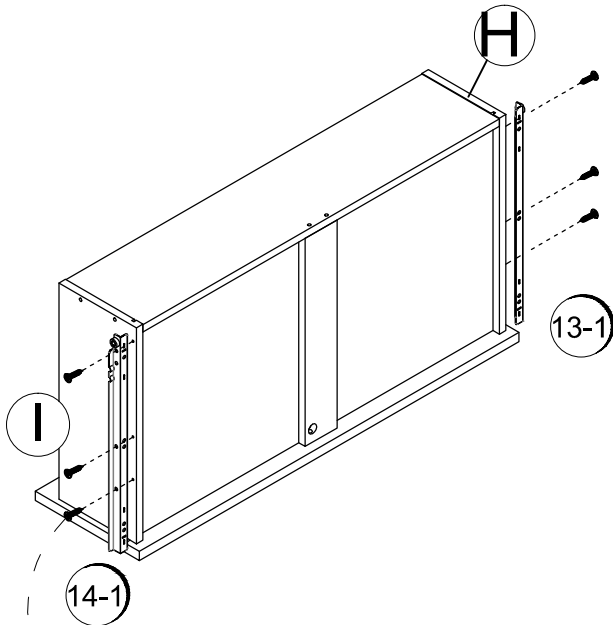
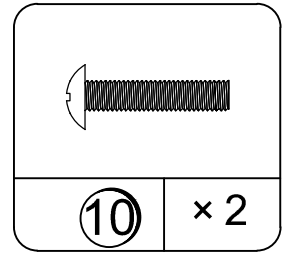
11.4 Attach (J) to (K), (H) & (I) with (7) as illustrated.



STEP 12

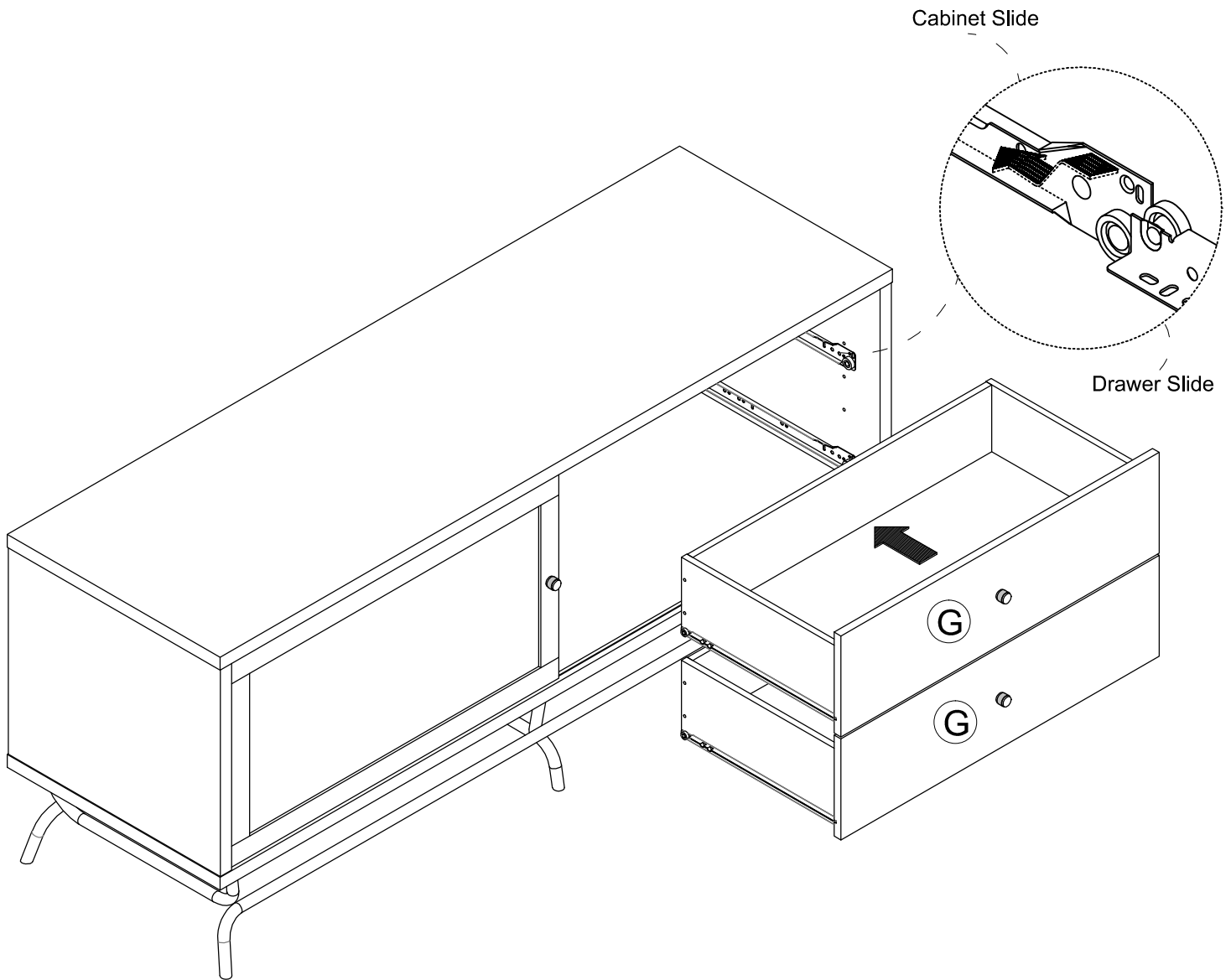


12.1 Attach (13-1) to (H) with (5) as illustrated.
 12.1 Attach (14-1) to (I) with (5) as illustrated.
 12.1 Attach (21) to (G) with (10) as illustrated.

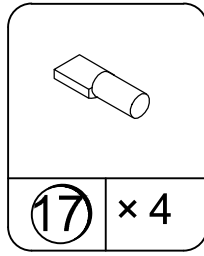


x 2

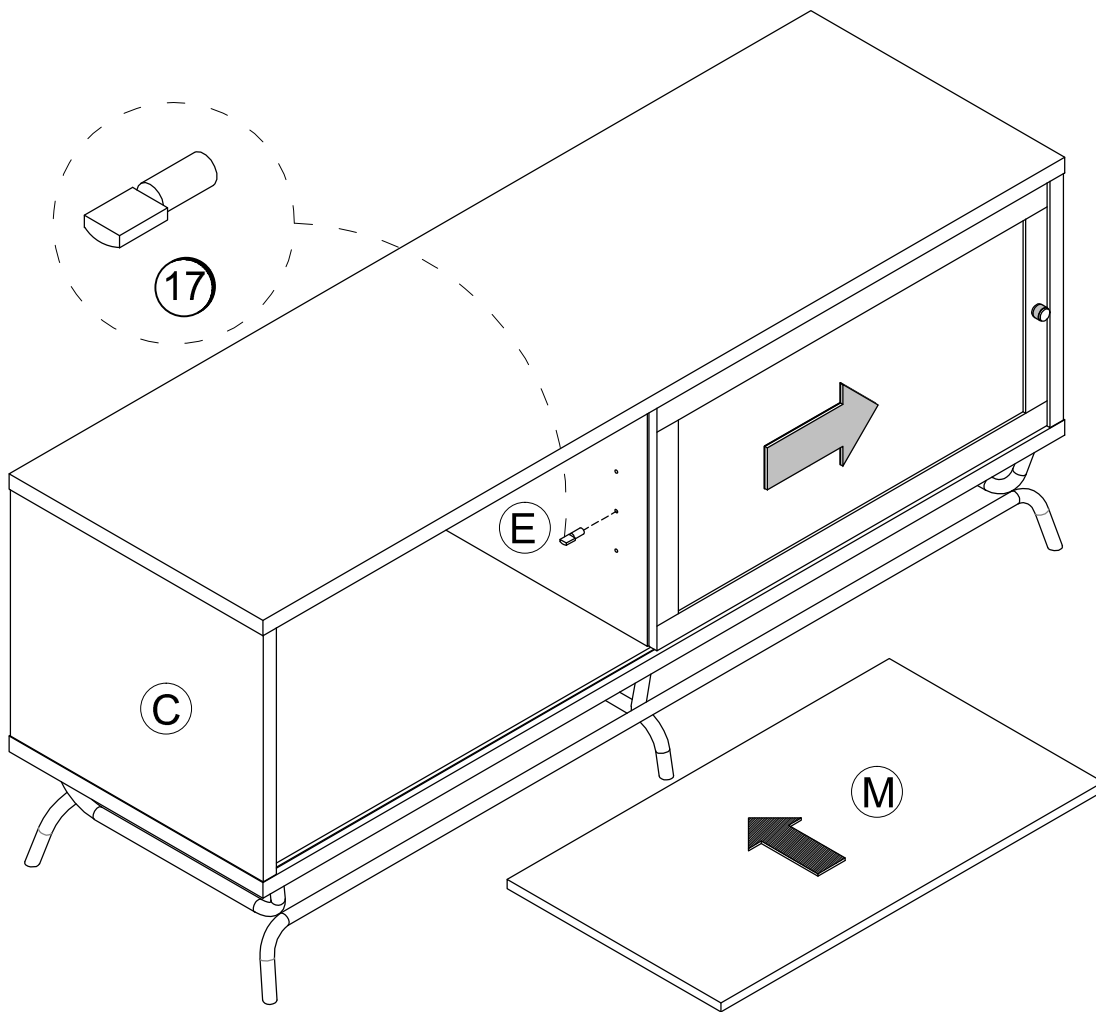
STEP 13



STEP 14



14.1 Attach (M) to (C) & (E) with (17) as illustrated.

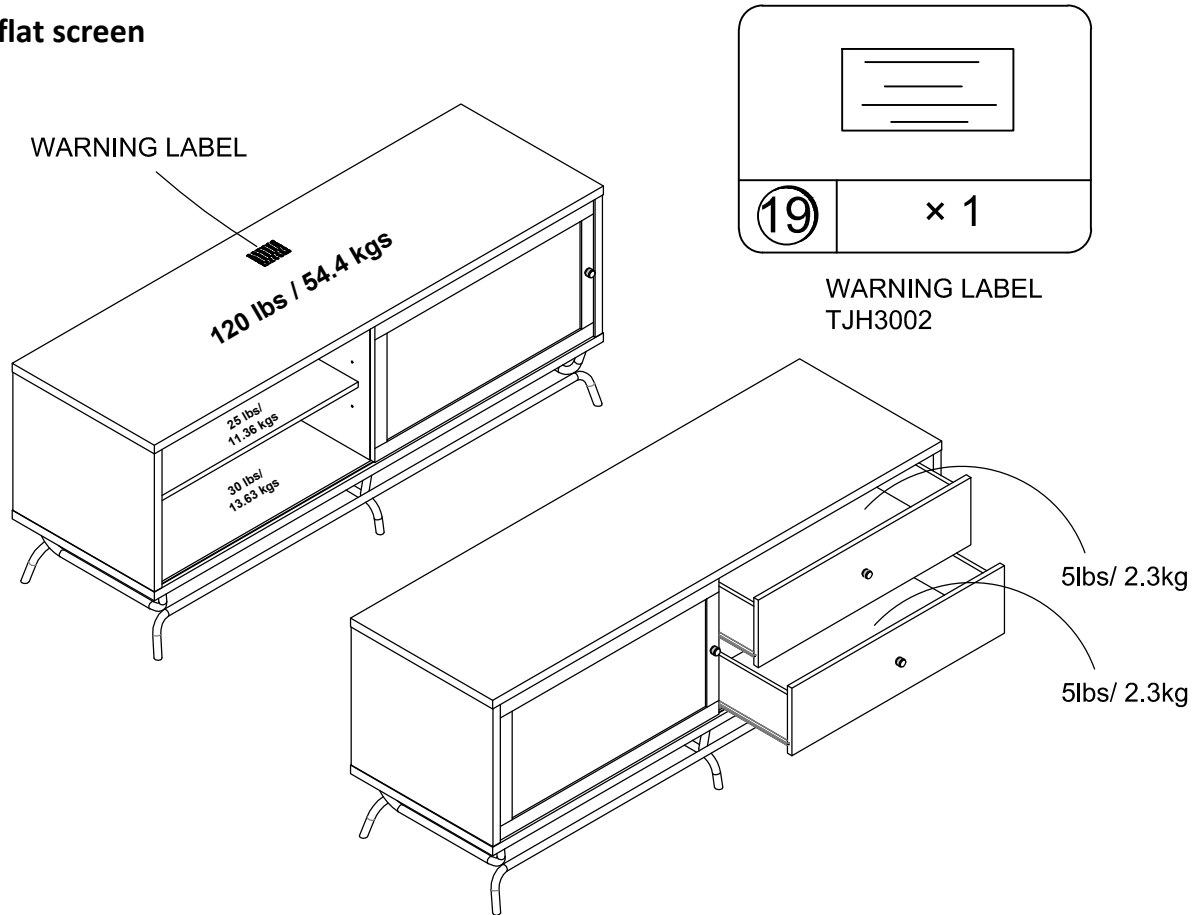


Maximum Loads

This unit has been designed to support the maximum loads shown. Exceeding these load limits could cause sagging, instability, product collapse, and/or serious injury.

Notice: Please apply the TV warning label to your unit so you'll always have the model's weight and TV size limits.

Maximum TV size: 65" flat screen



Apply the warning label to the center of the top panel as shown, ensure the TV covers the label in use. You will not be able to remove the label after it is applied to the top panel.

Certificate of Conformity

1. This certificate applies to the Dorel Home Furnishings, Inc. product identified by this instruction manual.
2. This certificate applies to compliance of this product with the CPSC Ban on Lead-Containing Paint (16 CFR 1303).
3. This product is distributed by: Dorel Home Furnishings, Inc.
410 East First Street South
Wright City, MO 63390
636-745-3351
4. Site of Manufacture: Fujian China
5. See front page of instruction manual for date of manufacture.

Register your product to receive the following:



- * New trend details - sneak peek on what's new
- * Surveys - have a voice within our community
- * Exclusive deals and discount codes
- * Quick and easy replacement part service

To register your product, visit ameriwoodhome.com

5 Star Rating



Visit your local retailer's website, rate your purchased product and leave us some feedback!

We would like to extend a big "Thank You" to all of our customers for taking the time to assemble this Ameriwood Home product, and to give us your valuable feedback.

Thank You!

Español

Cubierta Delantera

Este libro de instrucciones contiene información **IMPORTANTE** de seguridad. Por favor lea y manténgalo para referencia en el futuro.

No Regrese este producto! Comuníquese con nuestro amistoso equipo de servicio al cliente para obtener ayuda.

Llámenos al: 1-800-489-3351 (Gratis) Lunes - Viernes 9am - 5pm CST

Visitar: www.ameriwoodhome.com

PRECAUCION

Este mueble puede volcarse y causar graves heridas y/o muerte.

Anclar el mueble a un poste de madera en la pared (si esto se requiere).

No Permita que los niños monten el mueble.

Mantenga los artículos más pesados en los cajones de abajo.

Consejos Útiles (página 2)

- Abra su artículo en el área donde usted planea utilizarlo para evitar levantar y moverlo menos
- Identificar, ordenar y contar las piezas antes de intentar ensamblar
- Las clavijas de compresión se golpean con un martillo
- Las diapositivas están marcadas con una R (derecha) y L (izquierda) para la colocación correcta
- Asegúrese de que siempre este el punto localizado en la parte superior de bloqueador de leva este volteado hacia borde exterior
- Utilizar todos los clavos para el panel de atrás y distribuirlos por igual
- El panel de atrás debe utilizarse para asegurarse de que la unidad quede fija y firme
- No use químicas fuertes ni limpiadores abrasivos en este artículo
- Nunca empuje, tire ni arrastre los muebles

Antes de Que Empieces (página 3)

- Lea cuidadosamente cada paso y siga el orden correcto

- Separar y contar todas sus piezas y hardware

- Dése suficiente espacio para el proceso de ensamble

- Tenga las siguientes herramientas: destornillador de cabeza plana, #2 cabeza Phillips

Destornillador y martillo

- Precaución: Si usa un taladro electrónico o un destornillador eléctrico para atornillar, por favor asegúrese que deje de atornillar cuando el tornillos este apretado. Fallar hacer esto puede causar barrer el tornillo.

Sistema de fijar el bloqueo de leva (página 3)

Este sistema de fijar el bloqueo de leva sera usado en todo el proceso ensamble.

Español

Identificación de los Paneles (Página 4)

- Este no es el tamaño real
- (A) panel superior
 - (B) base
 - (C) panel lateral izquierdo
 - (D) panel lateral derecho
 - (E) partición
 - (F) puerta
 - (G) frente del cajón
 - (H) lado izquierdo del cajón
 - (I) lado derecho del cajón
 - (J) panel trasero del cajón
 - (K) soporte de cajón
 - (L) fondo del cajón
 - (M) repisa ajustable
 - (N) panel trasero
 - (O) tubo de metal
 - (P) tube soporte
 - (Q) tube soporte

Lista de Piezas (Página 6-7)

- Tamaño real
- (1) peron de la leva
 - (2) cerradura de la leva
 - (3) clavija de madera
 - (4) clavija de madera
 - (5) tornillo
 - (6) tornillo
 - (7) tornillo
 - (8) perno
 - (9) perno
 - (10) perno
 - (11) tornillo
 - (12) tornillo
- Este no es el tamaño real
- (13) riel de metal
 - (14) riel de metal
 - (15) escuadra para el cajón
 - (16) control deslizante
 - (17) soporte de repisa
 - (18) llave en I
 - (19) etiqueta de avertissement
 - (20) bloquear
 - (21) manija

Página 8

- 1.1 Atonnille (1) dentro de (A) como se ilustra.
- 1.2 Inserte (3) dentro de (C) como se ilustra.

Página 9

- 2.1 Una la parte (13-2) con (E) con (5) como se ilustra.
- 2.2 Una la parte (14-2) con (D) con (5) como se ilustra.

Página 10

- 3.1 Una la parte (C), (D) & (E) con (A) con (2) como se ilustra.

Página 11

- 4.1 Inserte (N) dentro de (A) como se ilustra.
- 4.2 Una la parte (B) con (C), (D) & (E) con (11) como se ilustra.

Página 12

- 5.1 Conectar (O), (P) & (Q) juntos por (9) como se ilustra.

Página 13

- 6.1 Una la parte subconjunto con (B) con (8) como se ilustra.
- 6.2 Una la parte (20) con (N) con (12) como se ilustra.

Página 14

- 7.1 Una la parte (16a) con (F) con (5) como se ilustra.
- 7.2 Una la parte (16b) & con (F) con (5) como se ilustra.
- 7.3 Una la parte (21) & (F) con (10) como se ilustra.

Página 15

- Proceso para montar la corredera de la puerta.
Empuje el botón hacia arriba y asegúrese de que el perno se extienden a la ranura del panel superior.

Página 16

Español

Proceso para desmontar la corredera de la puerta

Página 17

- 10.1 Inserte (15) dentro de (H) & (I) como se ilustra.
- 10.2 Inserte (4) dentro de (K) como se ilustra.
- 13.3 Atonrnille (1) dentro de (G) como se ilustra.

Página 18

- 11.1 Una la parte (H) & (I) con (G) con (6) como se ilustra.
- 11.2 Una la parte (K) con (G) con (2) como se ilustra.
- 11.3 Inserte (L) dentro de (G), (H) & (I) como se ilustra.
- 11.4 Una la parte (J) con (K), (H) & (I) con (7) como se ilustra.

Página 19

- 12.1 Una la parte (13-1) con (H) con (5) como se ilustra.
- 12.1 Una la parte (14-1) con (I) con (5) como se ilustra.
- 12.1 Una la parte (21) con (G) con (10) como se ilustra.

Página 21

- 14.1 Una la parte (M) con (C) & (E) con (17) como se ilustra.

Página 22

CARGA MAXIMA

Esta unidad ha sido diseñada para soportar la carga máxima anotada. El exceder estos límites puede causar inestabilidad, colapsarse y/o causar serias lesiones.

Atención: Aplique la pegatina de advertencia de su televisor en la unidad, así siempre tendrá disponible la información sobre el peso del modelo y los límites de tamaño del televisor.

Tamaño máximo del televisor: pantalla plana de 65"

Pegue la etiqueta de advertencia en el centro del panel superior como se muestra, asegúrese de que el TV cubra la etiqueta antes de pegarla. Usted no podrá quitar la etiqueta una vez que se esta se aplique e el panel superior.

Página 23

Registre su producto para recibir lo siguiente:

- * Detalles de nuevas tendencias - Vistazo a lo nuevo
- * Encuestas - alec su voz entre su comunidad
- * Códigos de ofertas y descuentos exclusivos
- * Fácil y rápido servicio de partes de remplace

Para registrar su producto, visite ameriwoodhome.com

Clasificación de 5 estrellas

Visite el sitio web de su tienda local, califique su comprado y denos sus comentarios!

Nos gustaría enviar un gran "Agradecimiento" a todos nuestros clientes por tomarse el tiempo de ensamblar este producto de Ameriwood Home, y por darnos sus valiosos comentarios.

Gracias

Français

Couverture Avant

CE LIVRET D'INSTRUCTION CONTIENT DES INFORMATIONS **IMPORTANTES** SUR LA SÉCURITÉ. VEUILLEZ LIRE ET GARDER POUR UNE RÉFÉRENCE FUTURE

Ne retournez pas ce produit! Contactez notre équipe de service à la clientèle amicale d'abord pour obtenir de l'aide.

Appelez-nous: 1-800-489-3351 (sans frais) du Lundi au Vendredi de 9h à 17h Heure Centrale

Visitez: www.ameriwoodhome.com

ATTENTION

Le meuble peut basculer et causer des blessures graves ou la mort.

Ancrer le meuble à une planche murale dans le mur (si indiqué).

Ne laissez pas les enfants grimper sur le meuble.

Placez les articles lourds sur les étagères ou dans les tiroirs inférieurs.

Astuces Utiles (page 2)

-Ouvrez votre article dans la zone que vous prévoyez de le garder pour moins de levage lourd

-Identifier, trier et compter les pièces avant d'essayer d'assembler

-Les goujons de compression sont taraudés avec un Marteau

-Les glissières sont marquées d'un R (droit) et d'un L (gauche) pour un bon placement

-Assurez-vous toujours de faire face la pointe situé sur le haut de la Serrure de Came vers le bord extérieur

-Utiliser tous les clous fournis pour le panneau arrière et les répartir également

-Le panneau arrière doit être utilisé pour vous assurer que votre appareil est robuste

-N'utilisez pas de produits chimiques agressifs ou de nettoyeurs abrasifs sur cet appareil

-Ne jamais pousser, tirer, ou faire glisser votre meuble

Avant de Commencer (page 3)

-Lisez attentivement chaque étape et suivez le bon ordre

-Séparez et comptez toutes vos pièces et matériaux

-Donnez-vous suffisamment de place pour l'assemblage

-Avoir les outils suivants: tournevis à tête plate, #2 tournevis Phillips, et Marteau

-Attention: Si vous utilisez une perceuse électrique ou un tournevis électrique pour visser, veuillez à ralentir et arrêter lorsque la vis est bien serrée. Le non-respect de cette consigne peut endommager la vis.

Système de Fixation de Came (page 3)

Ce Système de Fixation de Came sera utilisé tout au long de l'assemblage

Français

Identification des matériaux (Page 4)

Pas de taille réelle

- (A) dessus
- (B) dessous
- (C) panne au gauche
- (D) panneau droit
- (E) cloison
- (F) porte
- (G) devant de tiroir
- (H) côté gauche du tiroir
- (I) côté droit de tiroir
- (J) dos de tiroir
- (K) support du tiroir
- (L) fond de tiroir
- (M) tablette réglable
- (N) panneau arrière
- (O) tube en métal
- (P) tube soutien
- (Q) tube soutien

Liste des pièces (Page 6-7)

Taille réelle

- (1) boulon de came
- (2) serrure de came
- (3) goujon en bois
- (4) goujon en bois
- (5) vis
- (6) vis
- (7) vis
- (8) boulon
- (9) boulon
- (10) boulon
- (11) vis
- (12) vis

Pas de taille réelle

- (13) glissière en métal
- (14) glissière en métal
- (15) supports de tiroir
- (16) glissière
- (17) support de tablette
- (18) clé hexagonale
- (19) advertencia étiquette
- (20) bloquer
- (21) poignée

Page 8

- 1.1 Vissez (1) dans (A) omme illustré.
- 1.2 Insérer (3) dans (C) omme illustré.

Page 9

- 2.1 Attacher (13-2) à (E) avec (5) omme illustré.
- 2.2 Attacher (14-2) à (D) avec (5) omme illustré.

Page 10

- 3.1 Attacher (C), (D) & (E) à (A) avec (2) omme illustré.

Page 11

- 4.1 Insérer (N) dans (A) omme illustré.
- 4.2 Attacher (B) à (C), (D) & (E) avec (11) omme illustré.

Page 12

- 5.1 Connecter (O), (P) & (Q) ensemble par (9) omme illustré.

Page 13

- 6.1 Attacher sous-ensemble à (B) avec (8) omme illustré.
- 6.2 Attacher (20) à (N) avec (12) omme illustré.

Page 14

- 7.1 Attacher (16a) à (F) avec (5) omme illustré.
- 7.2 Attacher (16b) & à (F) avec (5) omme illustré.
- 7.3 Attacher (21) & (F) avec (10) omme illustré.

Page 15

Processus d'assemblage de la porte coulissante.
Poussez le bouton vers le haut et assurez-vous que le boulon s'étend à la rainure sur le panneau supérieur.

Page 16

Français

Processus de désassemblage de la porte coulissante

Page 17

- 10.1 Insérer (15) dans (H) & (I) omme illustré.
- 10.2 Insérer (4) dans (K) omme illustré.
- 13.3 Vissez (1) dans (G) omme illustré.

Page 18

- 11.1 Attacher (H) & (I) à (G) avec (6) omme illustré.
- 11.2 Attacher (K) à (G) avec (2) omme illustré.
- 11.3 Insérer (L) dans (G), (H) & (I) omme illustré.
- 11.4 Attacher (J) à (K), (H) & (I) avec (7) omme illustré.

Page 19

- 12.1 Attacher (13-1) à (H) avec (5) omme illustré.
- 12.1 Attacher (14-1) à (I) avec (5) omme illustré.
- 12.1 Attacher (21) à (G) avec (10) omme illustré.

Page 21

- 14.1 Attacher (M) à (C) & (E) avec (17) omme illustré.

Page 22

CHARGES MAXIMALES

Ce meuble a été conçu pour supporter les charges maximales indiquées. En excédant ces limites de charge, le meuble pourrait devenir instable, s'effondrer, et/ou causer des blessures graves.

Remarque: Veuillez apposer l'étiquette d'avertissement du téléviseur sur votre appareil ainsi vous aurez toujours les limites de poids du modèle et la taille de votre téléviseur.

Taille maximale du téléviseur: 65" écran plat.

Appliquez l'étiquette de mise en garde au centre du panneau supérieur comme montré. Assurez-vous que le téléviseur couvre l'étiquette utilisée. Vous ne pourrez pas retirer l'étiquette après l'avoir appliquée sur le panneau supérieur.

Page 23

Enregistrez votre produit pour recevoir les éléments suivantes:

- * Détails sur les nouvelles tendances - un aperçu sur les nouveautés
- * Sondages - avoir une voix au sein de notre communauté
- * Offres exclusives et codes promo
- * Service de pièces de rechange rapide et facile

Pour enregistrer votre produit, visitez systembuild.com

5 Étoiles

Visitez le site Web de votre détaillant local, évaluez votre produit acheté et laissez-nous quelques commentaires !

Nous tenons à offrir un grand "Merci" à tous nos clients pour avoir pris le temps d'assembler ce produit "Systembuild", et de nous donner vos commentaires précieux.

Merci