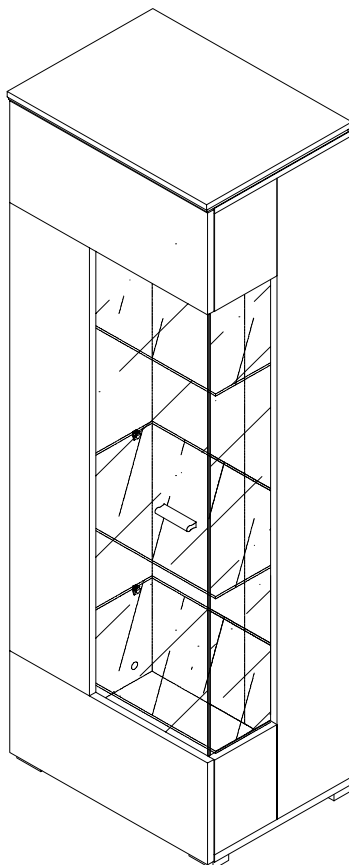




# "HAPPY 3" Vitrine



D

Montageanleitung

NL

Handleiding voor de montage

TR

Montaj talimati

I

Istruzioni di montaggio

CZ

Montážní návod

RO

Instrucțiuni de montaj

GB

Assembly instructions

PL

Instrukcja montażu

RU

Инструкция по сборке

F

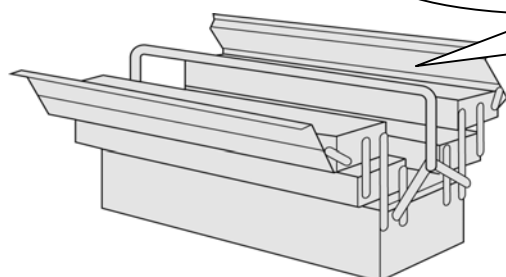
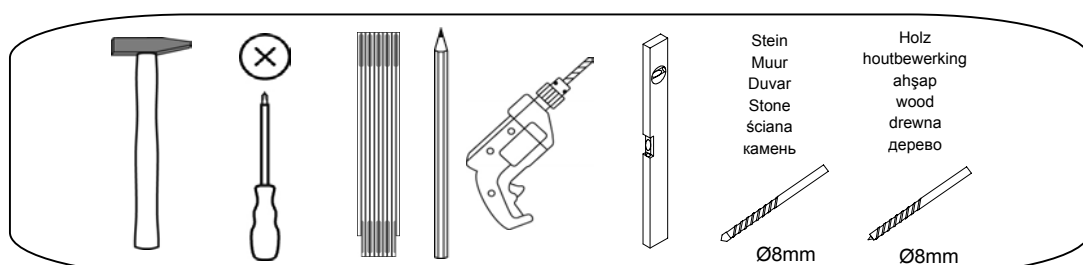
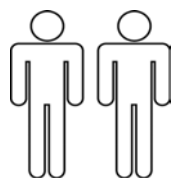
Notice de montage

H

Szerelési útmutató

SK

Návod na montáž





**D/A/CH:** Das beigefügte Wandbefestigungsmaterial (Dübel und Schrauben) eignet sich nur für festes Mauerwerk (z.B. Beton- oder Ziegelwände). Für andere Wandaufbauten sind eventuell Spezialdübel und andere Schrauben notwendig. Ziehen Sie gegebenenfalls eine Fachkraft zurate.

**GB:** The enclosed wall mounting materials (dowels and screws) are only suitable for solid masonry (e. g. concrete or brick walls). Special dowels and other screws may be necessary for other wall constructions. If necessary, please consult a qualified professional.

**NL:** Het bijgeleverde bevestigingsmateriaal (pluggen en schroeven) is geschikt voor vaste muren (bijv. betonnen of bakstenen muren). Voor andere muurconstructies zijn eventueel speciale pluggen en andere schroeven noodzakelijk. Consulteer eventueel een vakman.

**PL:** Załączony zestaw montażowy do zamocowania artykułu do ściany (kołki, wkręty, haki itp.), przeznaczony jest wyłącznie do montażu artykułu na ścianach wykonanych z cegły lub betonu. Przy montażu artykułu na ścianie wykonanej z innych materiałów, należy zastosować odpowiednie do niej zamocowania. W razie wątpliwości prosimy zasięgnąć porady fachowca.

**TR:** Teslimat kapsamındaki duvar tipi sabitleme materyali (dübel ve vidalar) sadece beton ve tuğla duvarları gibi sağlam duvar yapıları için uygundur. Başka duvar yapıları için özel dübeller veya başka vidalar gerekli olabilir. Gerekirse bir uzmandan yardım alınız.

**RUS:** Входящий в комплект поставки материал для крепления на стене (дюбели и болты) предназначен только для прочных каменных стен (например, бетонных или кирпичных). Для других типов стен используйте по мере необходимости специальные дюбели и другие болты. По мере необходимости обратитесь за помощью к специалистам.

**I:** I materiali di fissaggio allegati (tasselli e viti) sono adatti solo ai muri compatti (ad es. di calcestruzzo o mattoni). Per altri tipi di pareti è probabile che occorrono tasselli speciali e altre tipologie di viti. Richiedere eventualmente il consiglio di un esperto.

**F:** Le matériel de fixation murale fourni (chevilles et vis) convient uniquement à des murs solides (p. ex. murs en béton ou en briques). Pour les autres constructions de murs, il faut éventuellement des chevilles spéciales et d'autres vis. Faites-vous conseiller par un spécialiste.

**CZ:** Přiložený materiál pro montáž na stěnu (hmoždinky a šrouby) je vhodný jen pro pevné zdivo (např. betonové nebo cihlové stěny). Pro jiné skladby stěn budou případně nutné speciální hmoždinky a jiné šrouby. Poradte se případně s odborníkem.

**H:** A mellékelt fali rögzítőkészlet (tipli és csavarok) csak tömött falazatban (pl. betonfalban, téglafalban) használható. Más faltípusokhoz speciális tiplire és csavarra lesz szükség. Szükség esetén kérje ki egy szakember véleményét.

**RO:** Materialul furnizat pentru montajul de perete (dibluri și șuruburi) este adecvat numai pentru zidărie solidă (de exemplu pereți din beton sau din cărămidă). Pentru alte structuri de pereți, este posibil să fie necesare dibluri speciale, precum și alte șuruburi. Dacă este necesar, consultați un specialist.

**SK:** Priložený materiál pre upevnenie na stenu (hmoždinky a skrutky) je vhodný len pre pevné murivo (napr. betónové alebo tehlové steny). Pre iné steny sú potrebné príp. špeciálne hmoždinky a iné skrutky. V prípade potreby sa poradte s odborníkom.

Name • Nom • Nome • Naam • Nazwa • Jméno • Názov • Név • Denumire • Isim • Название

**HAPPY 3**

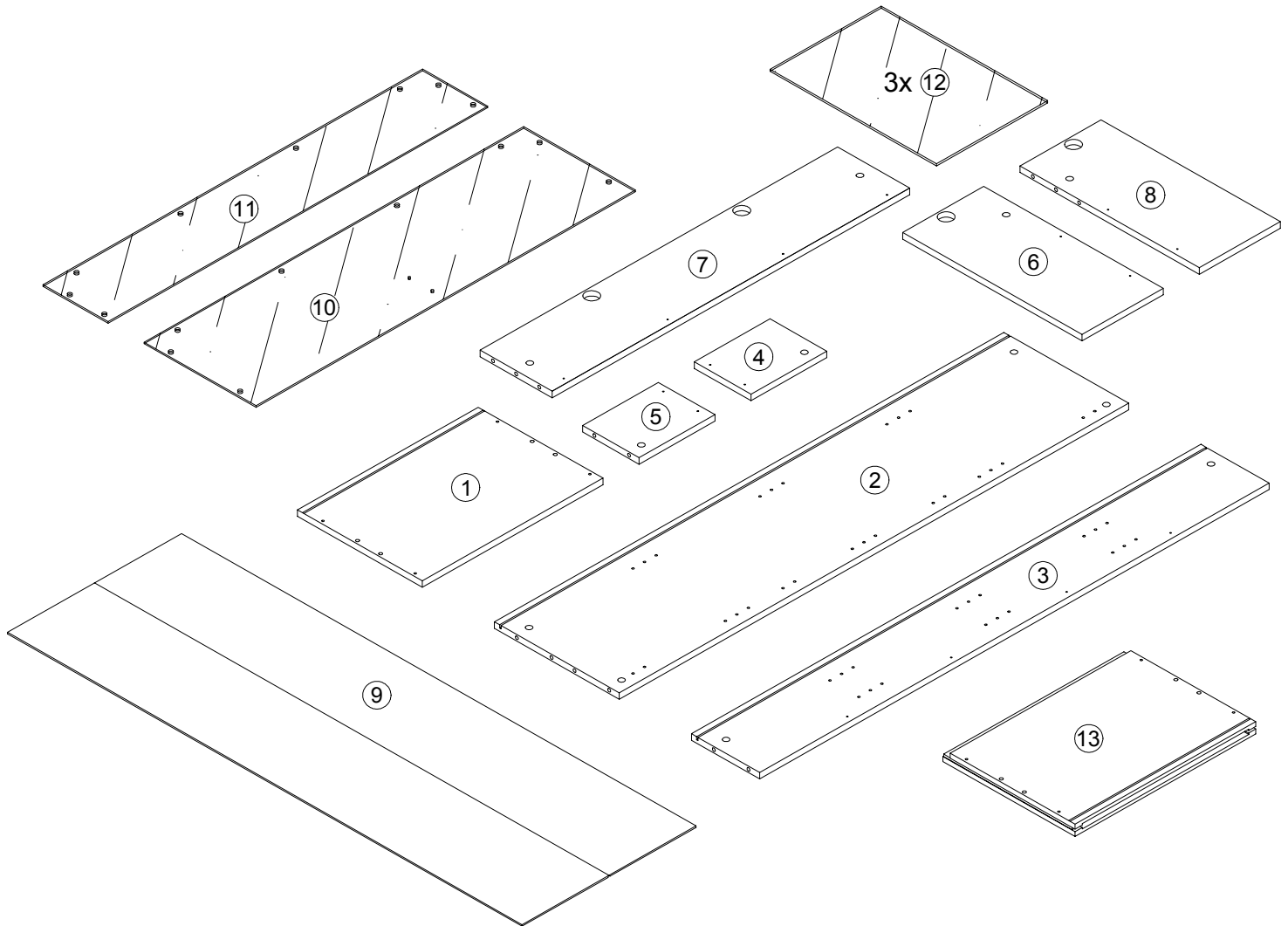
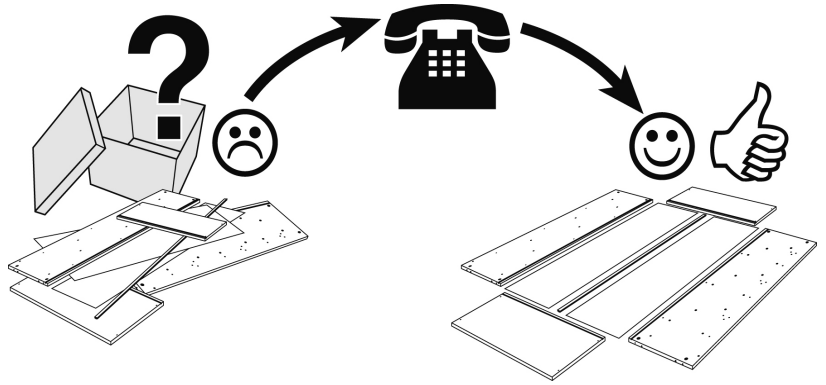
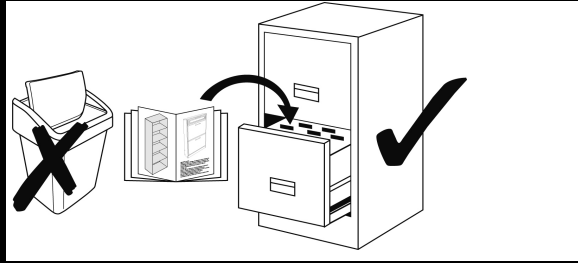
Typ • Type • Tip • Típus • Тіро • Тип

**Vitrine**

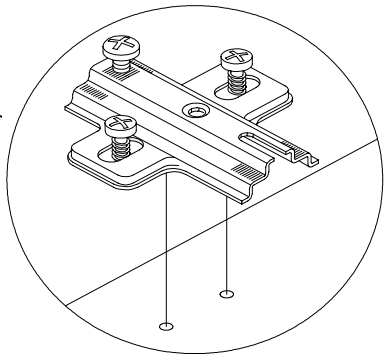
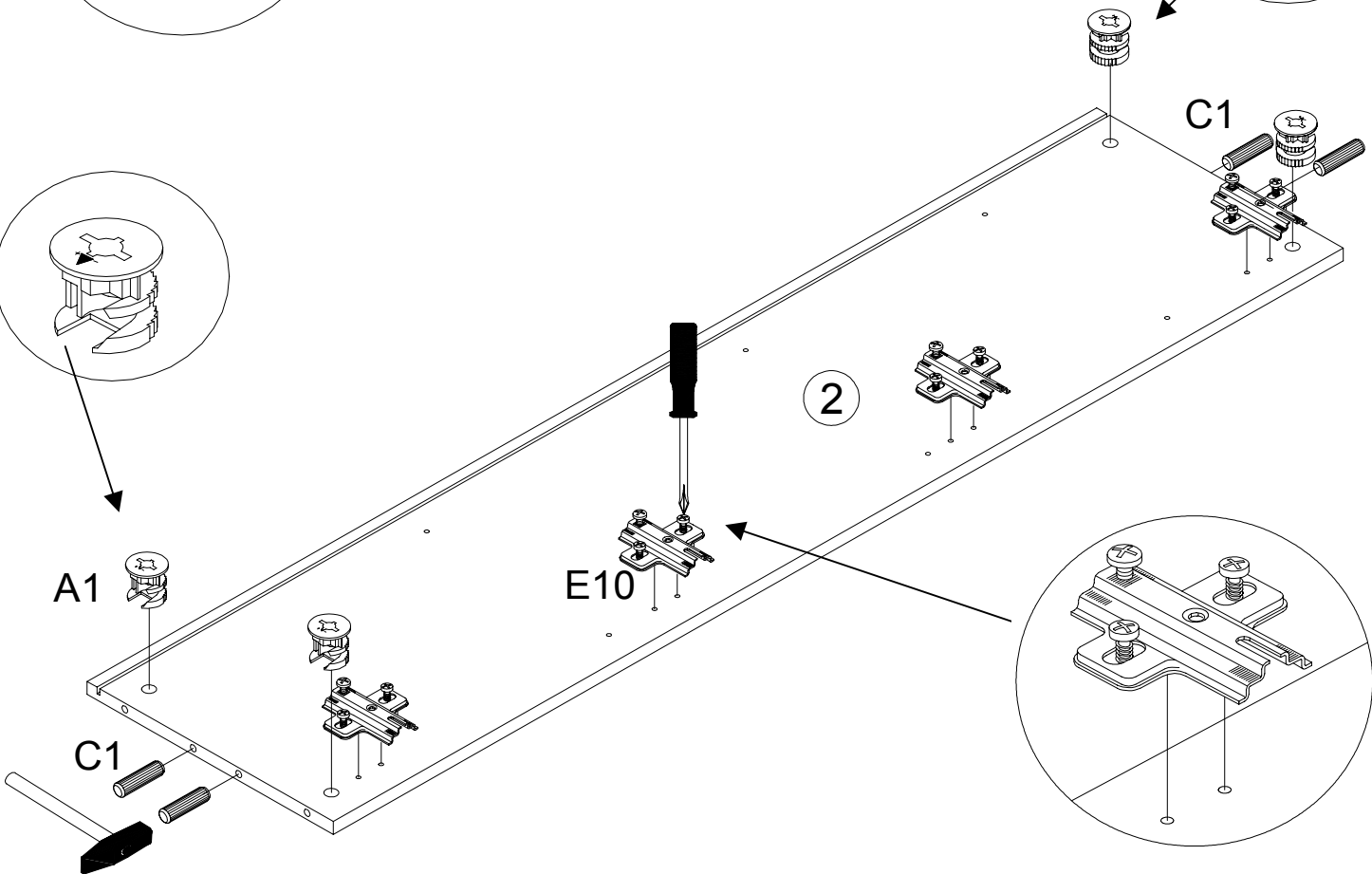
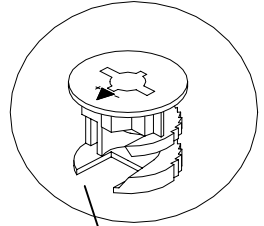
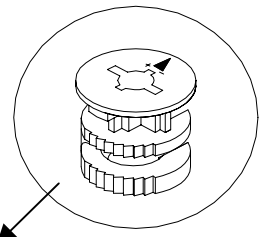
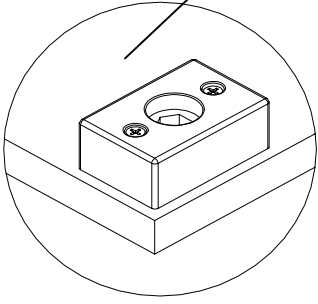
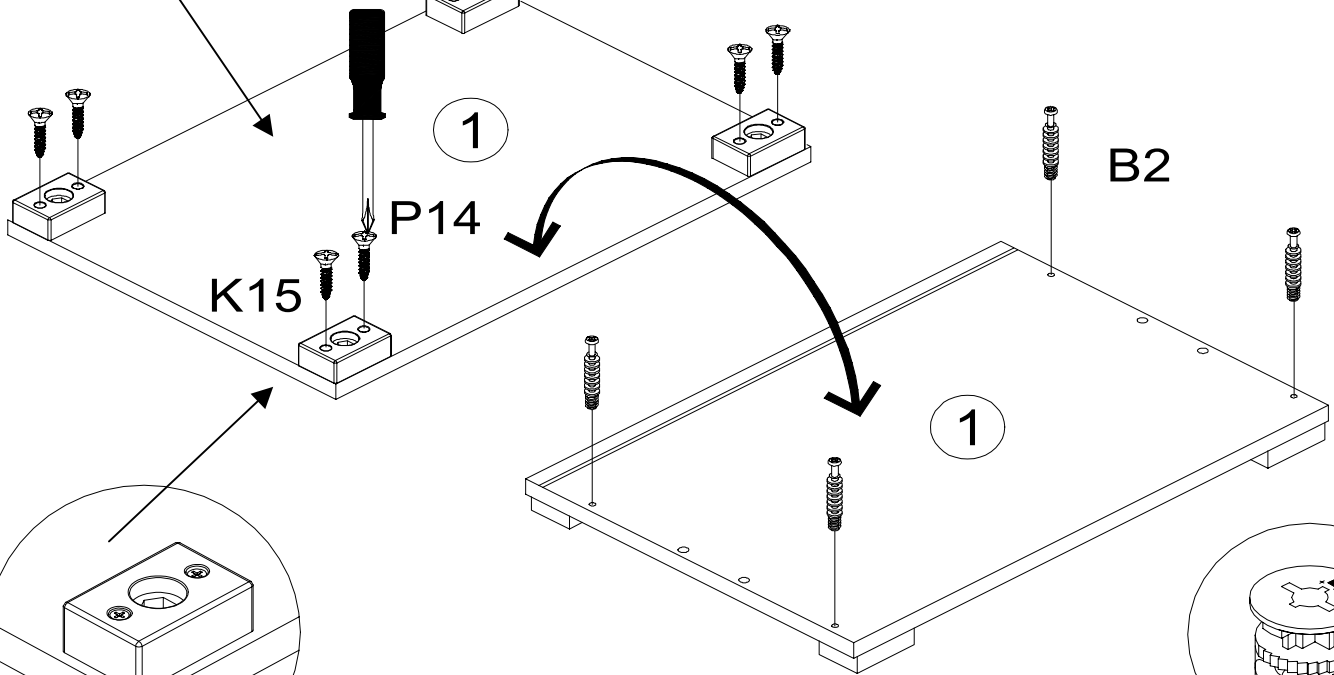
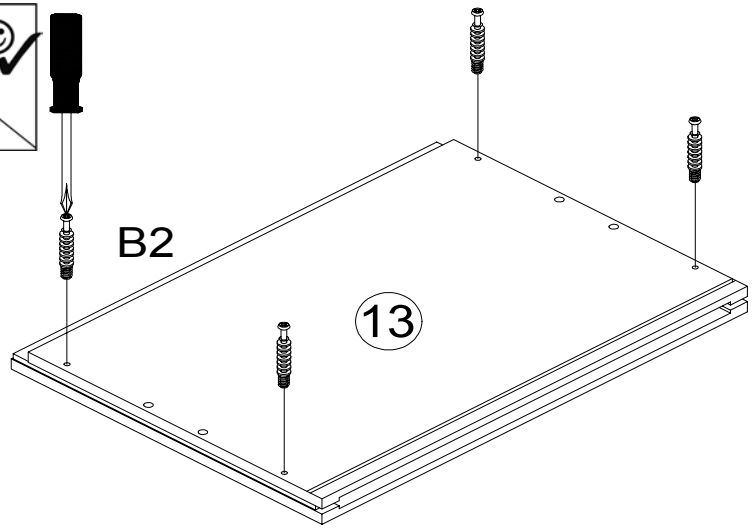
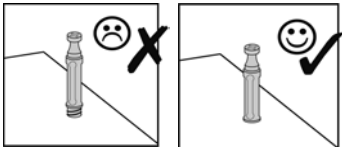
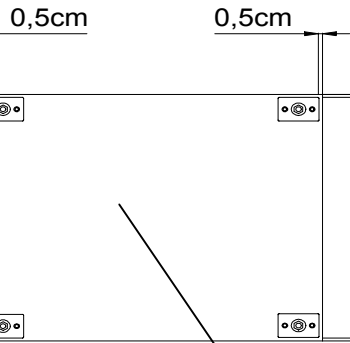
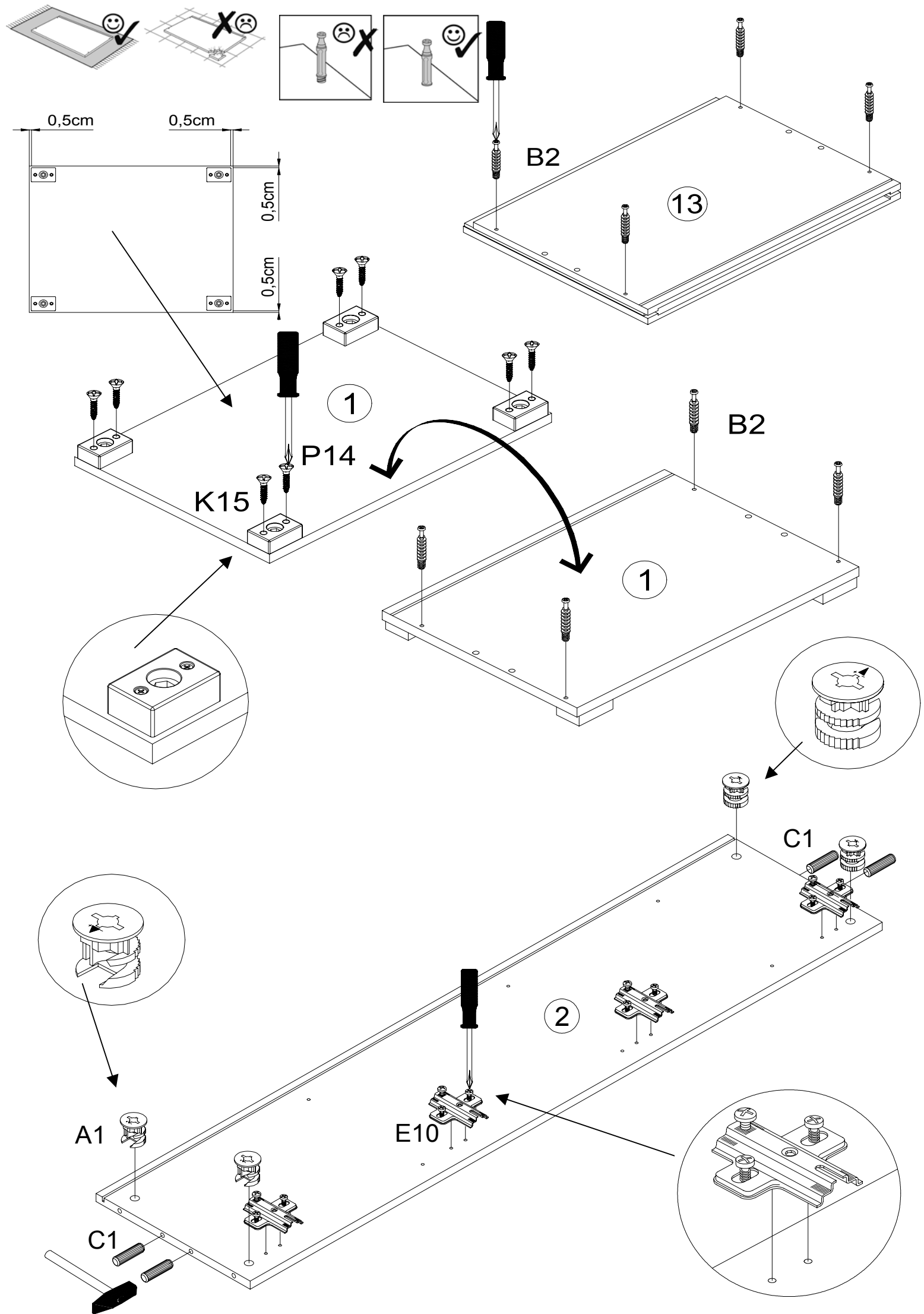
Nr. • No. • N° • Номер • Č • Sz

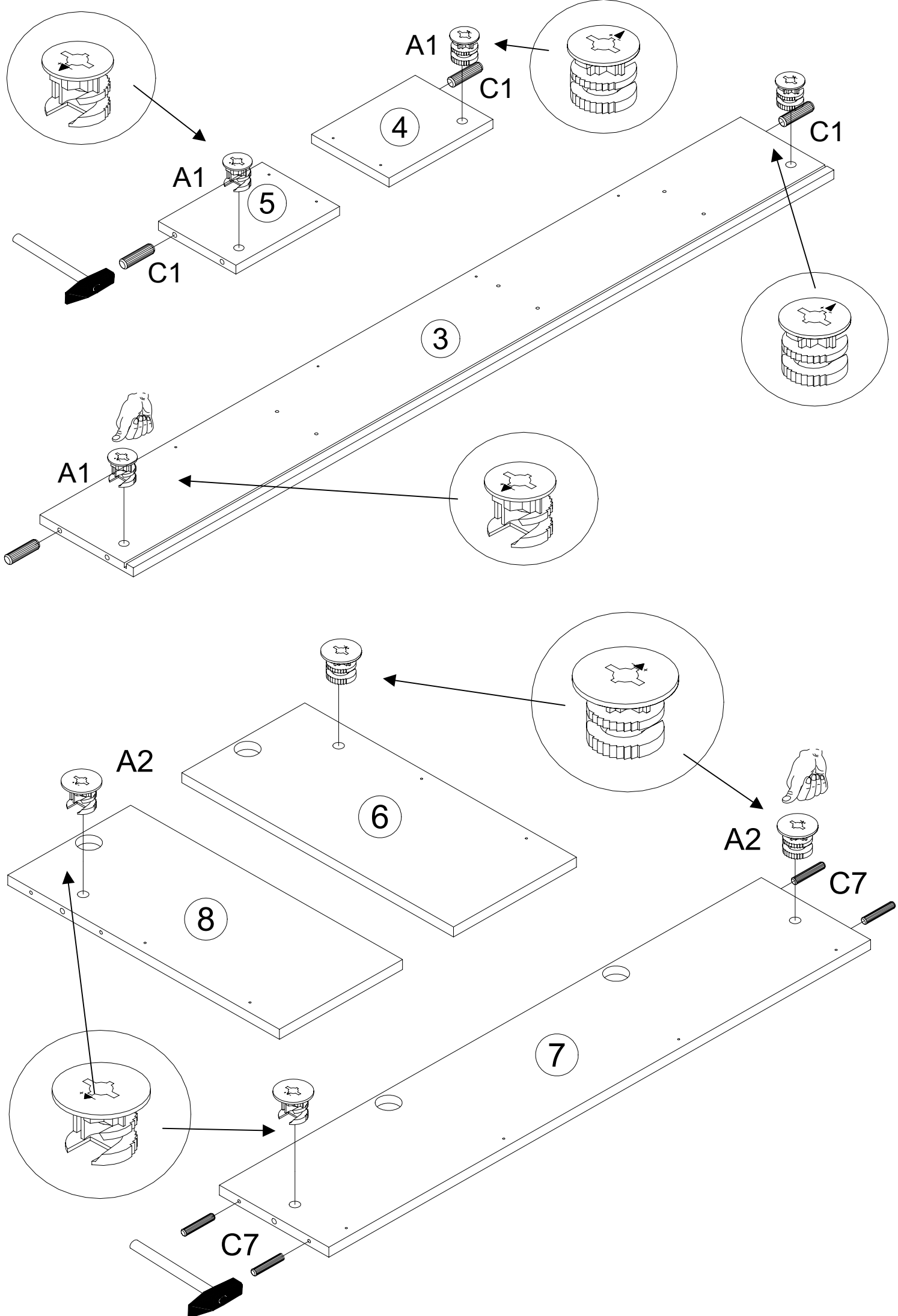
**820 603 // 813 197 // 813 039**

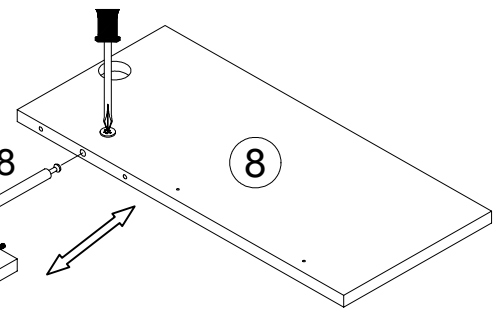
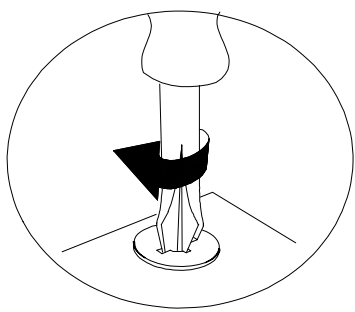
**Grau // Schwarz // Weiß**



<b>A1</b>  8	<b>A2</b>  4	<b>B2</b>  8	<b>B8</b>  2	<b>C1</b>  Ø8x30 8	<b>C7</b>  Ø5x50 4	<b>D13</b>  12	<b>E10</b>  2 mm 4	<b>F16</b>  Kfr.0 mm 60x40x23 4	<b>K15</b>  60x40x23 4	<b>L1</b>  4
<b>M5</b>  BA 64mm 1	<b>N5</b>  4,0 x 17 2	<b>P2</b>  3,5 x 13 8	<b>P14</b>  3,5 x 22 8	<b>Q4</b>  4,0 x 17 16	<b>S1</b>  8	<b>U5</b>  1	<b>X1</b>  9 mm 2	<b>X2</b>  10 mm 16	<b>X7</b>  2	







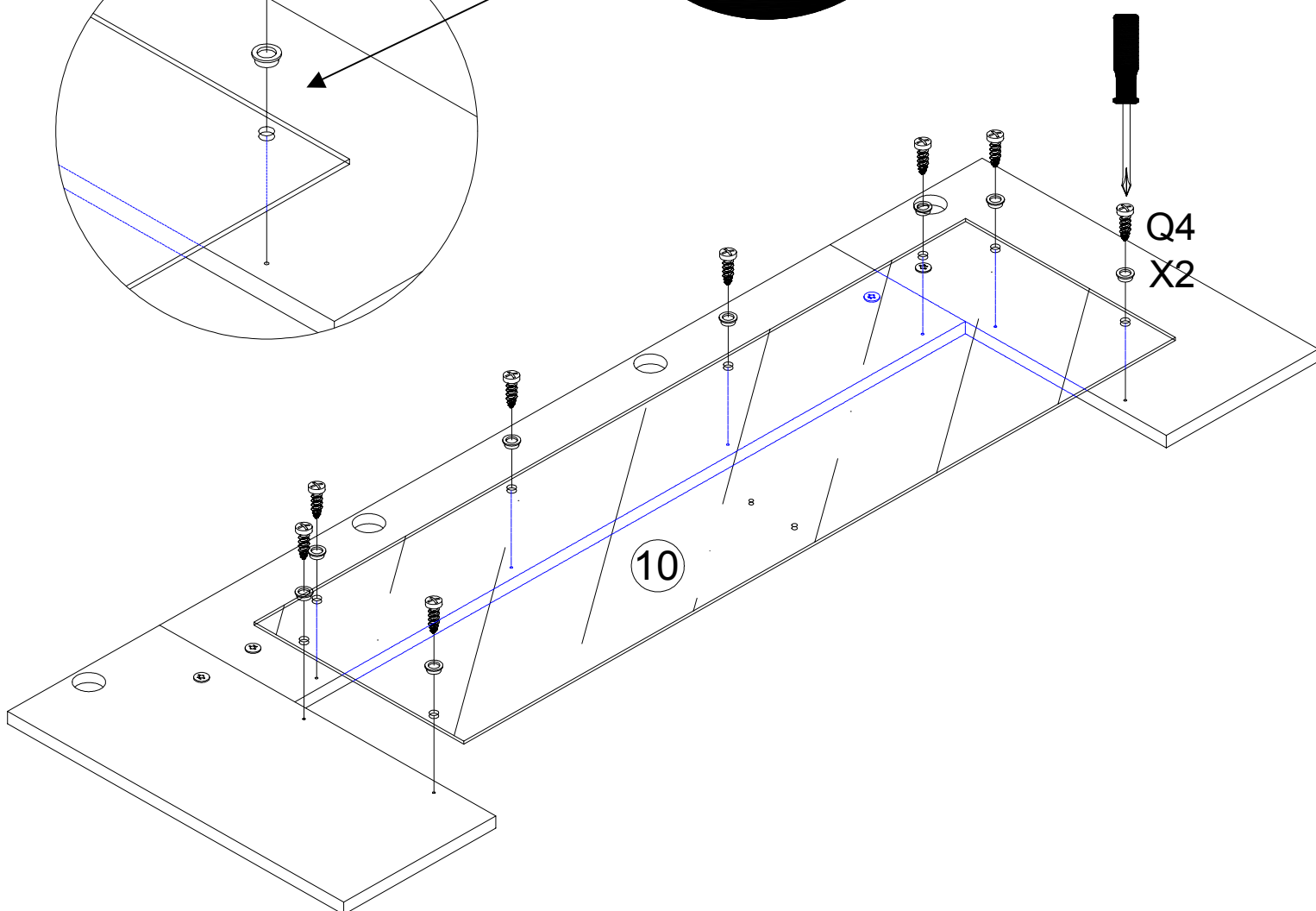
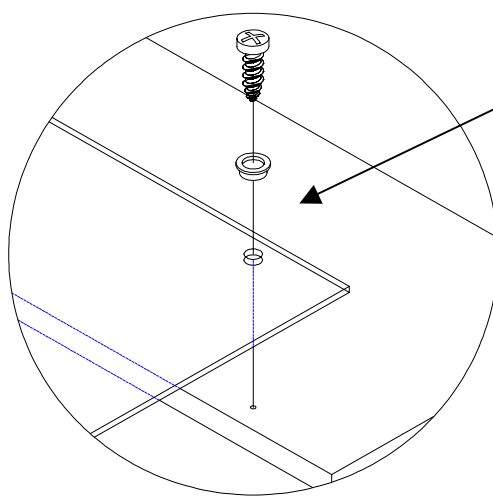
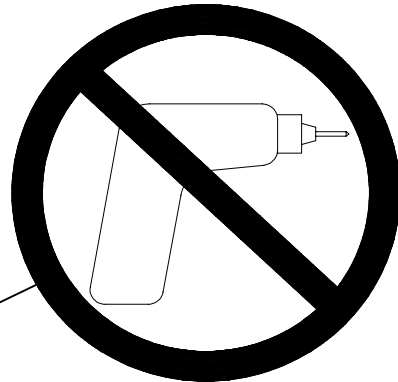
B8

8

7

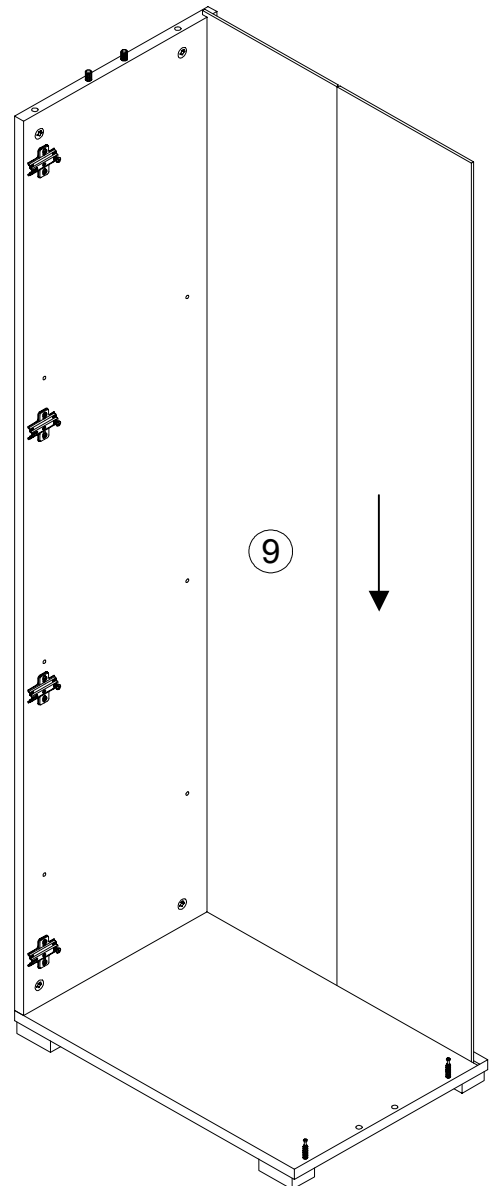
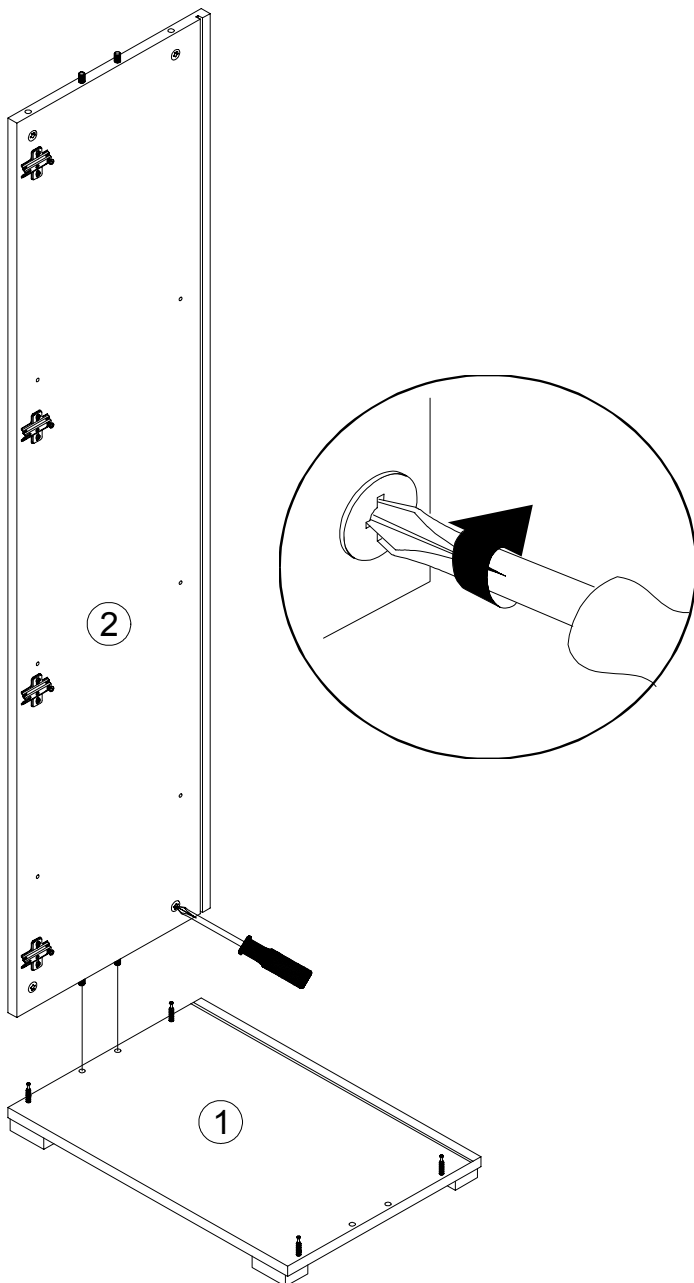
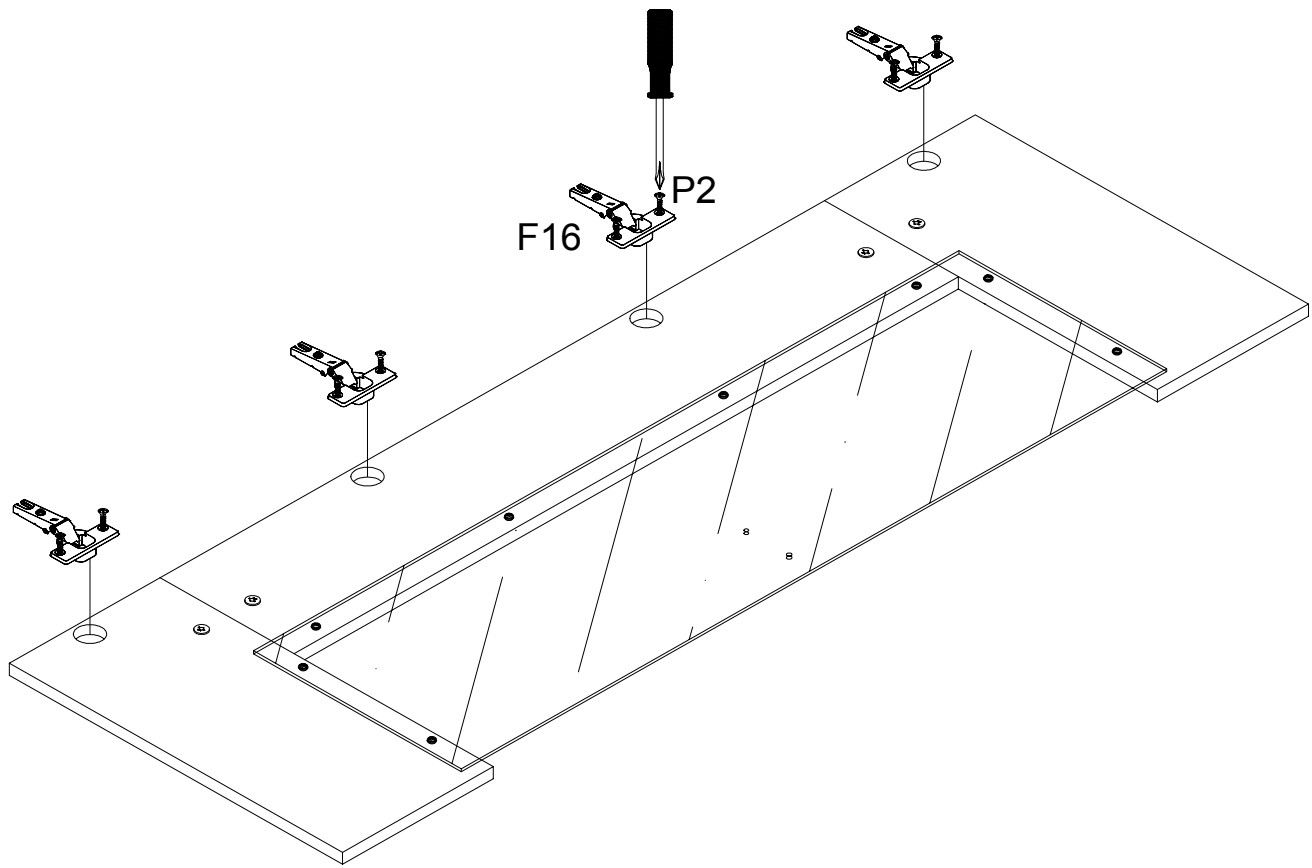
B8

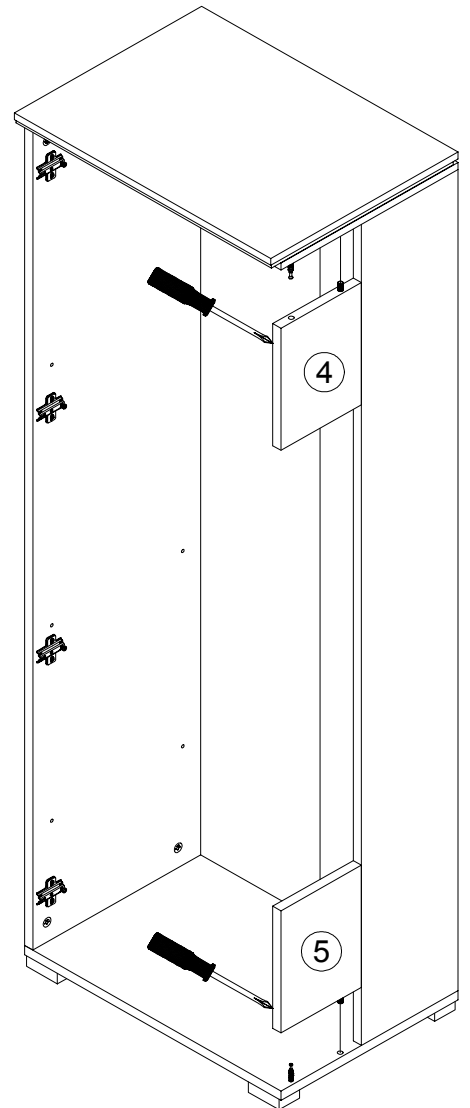
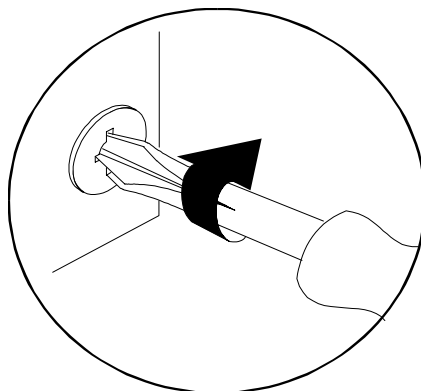
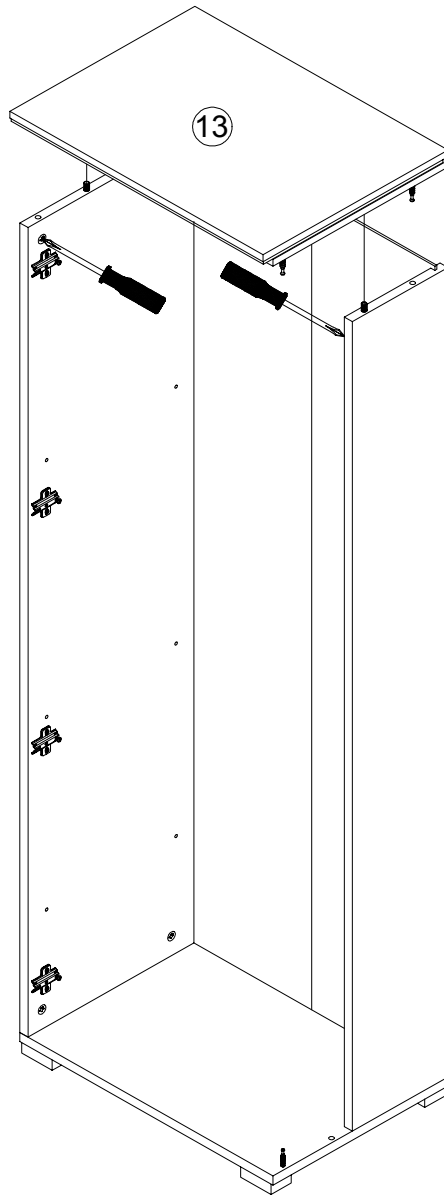
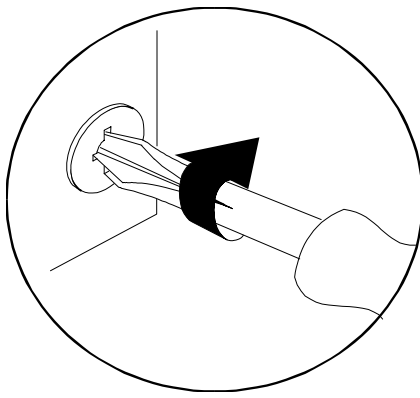
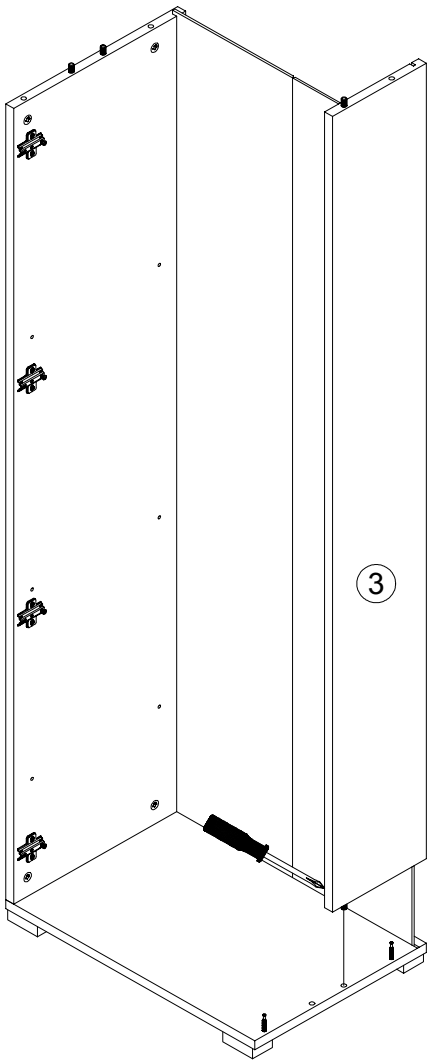
6



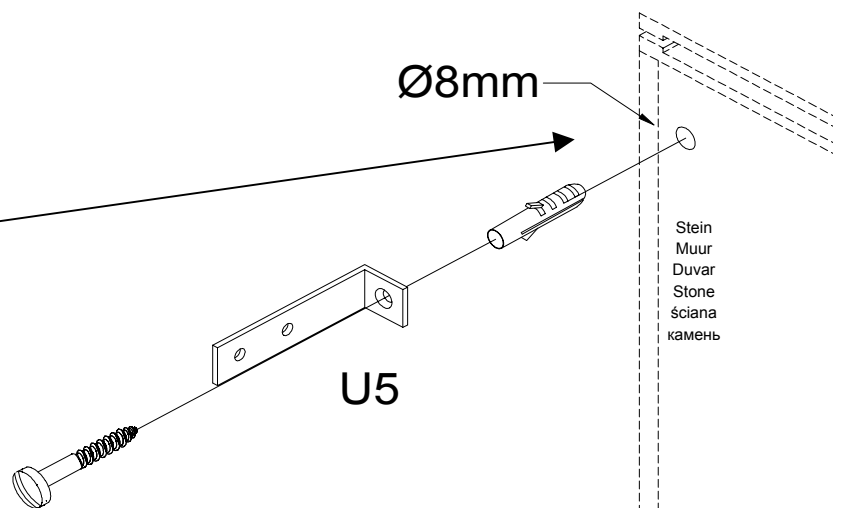
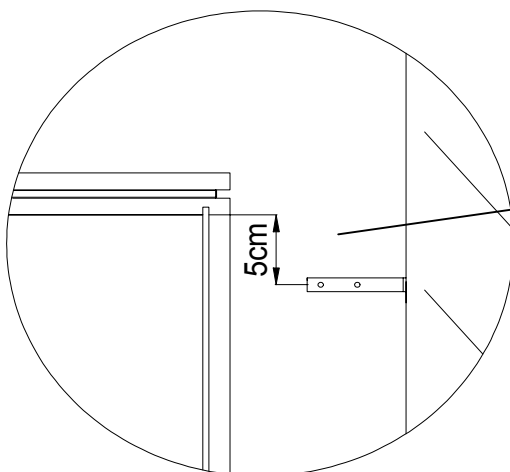
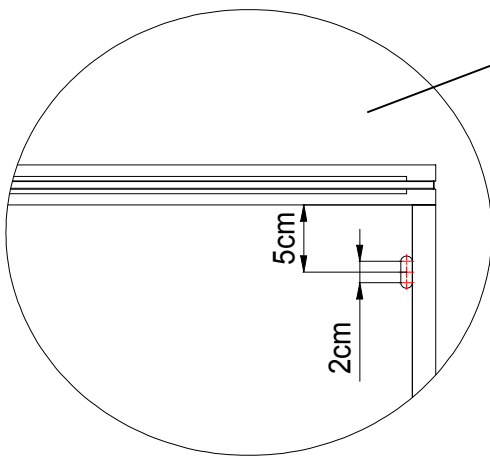
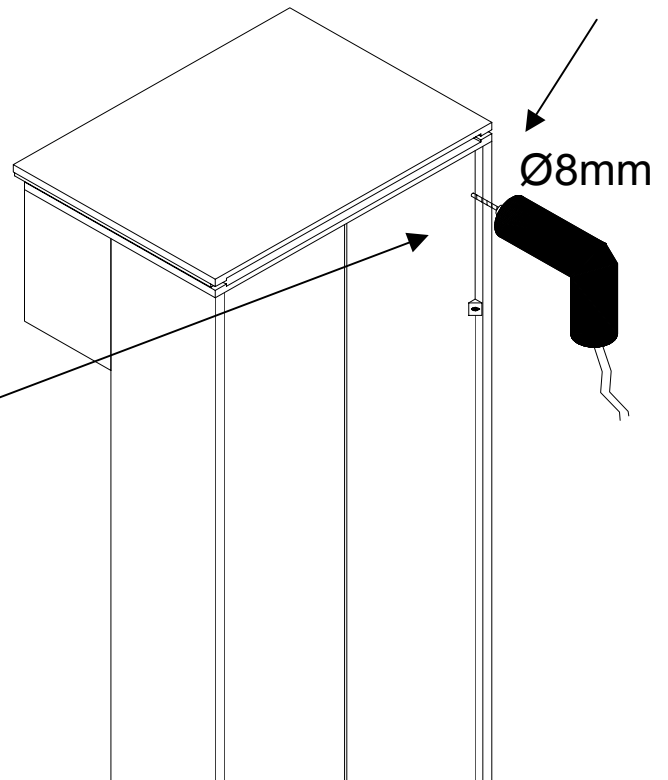
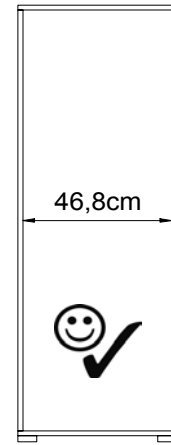
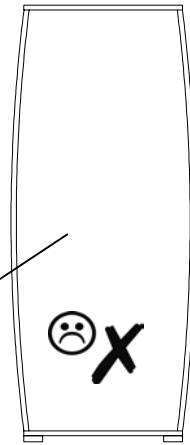
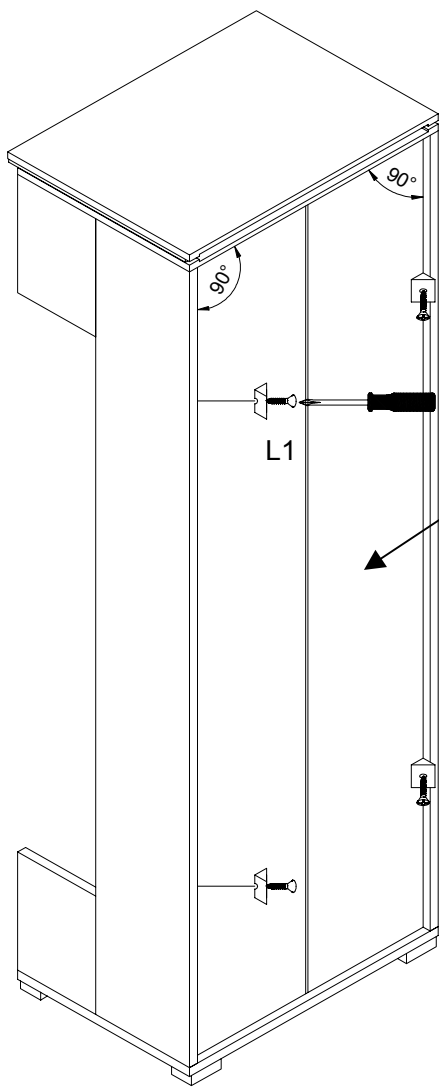
Q4  
X2

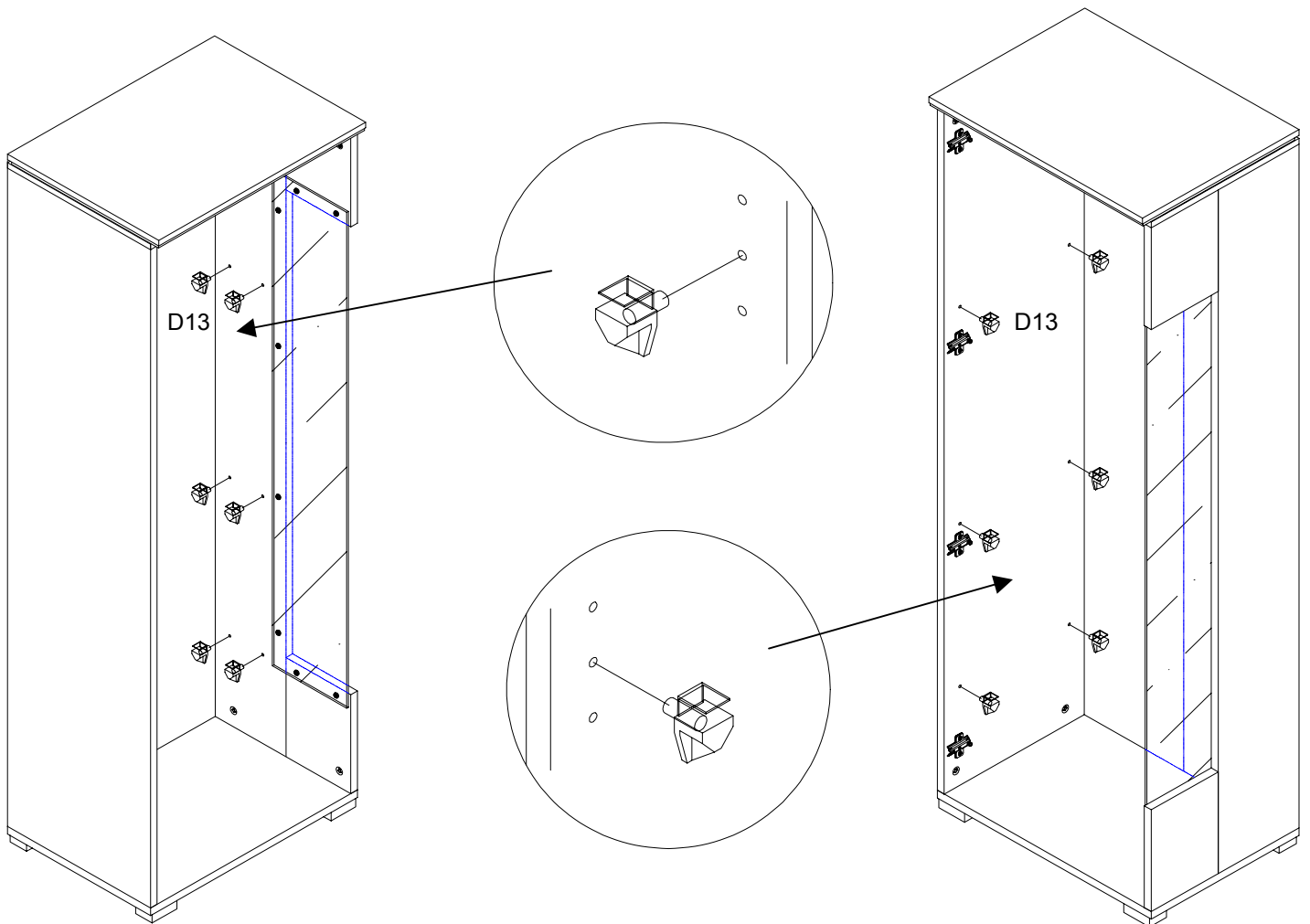
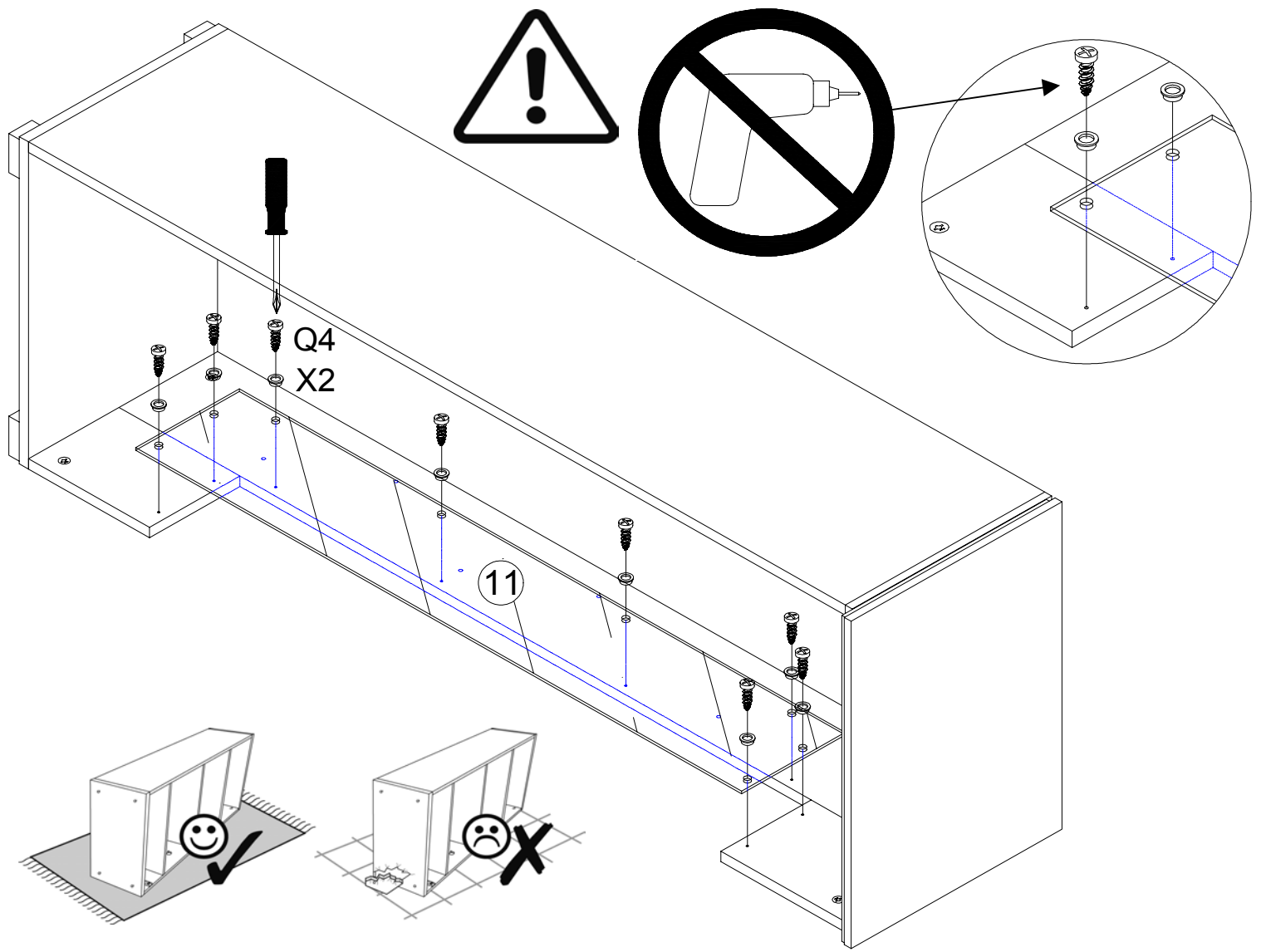
10











Beleuchtung optional /  
 Lighting optional /  
 Rasvjeta izborno /  
 Világítás opcionális /  
 Iluminat opțional /  
 Osvětlení volitelné /  
 Osvetlenie voliteľné /  
 Osvetljenje opciono /  
 Освещение дополнительно /  
 Verlichting optioneel /  
 Oświetlenie opcjonalne /  
 Aydınlatma isteğe bağlı

