

ASSEMBLY INSTRUCTIONS

WICHTIG - SORGFÄLTIG LESEN

ZUR SPÄTEREN BEZUGNAHME AUFZUBEWAHREN

WF312665 WF312666

This set will be shipped by 2 boxes and they may arrive on different days . if both packages arrived but parts missing ,please contact customer service

Entspricht den Sicherheitsanforderungen der Norm EN 747-1:2012 + A1:2015

Zu verwendende Matratze: 2000 x 1400 mm / Maximale Dicke der Matratze: 150 mm (siehe den maximalen Bezugspunkt der Matratze auf der oberen Koje: Die Oberseite der Matratze darf nicht über der Markierung auf dem Bett liegen.)



WARNUNG. Nicht geeignet für Kinder unter 6 Jahren. Die obere Koje ist nicht für Kinder unter sechs Jahren geeignet

Installation: Von einem Erwachsenen montiert und / oder installiert. Die Installation muss genau nach den Anweisungen des Herstellers erfolgen. WARNUNG: Sturzgefahr durch unsachgemäße Installation.

WARNUNG! Bewahren Sie Plastiktüten außerhalb der Reichweite von kleinen Kindern auf, um Erstickungsgefahr zu vermeiden.

WARNUNG! Lassen Sie die Schrauben, Kleinteile und Taschen nicht in die Reichweite der Kinder. Erstickungsgefahr.

WARNUNG. Stellen Sie das Bett dieses Kindes nicht in der Nähe von Wärmequellen, Fenstern und anderen Möbeln auf.

WARNUNG. Verwenden Sie dieses Kinderbett nicht, wenn ein Teil kaputt ist, abgenutzt ist oder fehlt.

WARNUNG Die Hochbetten und das obere Etagenbett der Etagenbetten sind aufgrund der Verletzungsgefahr im Zusammenhang mit Stürzen nicht für Kinder unter sechs Jahren geeignet.

WARNUNG Wenn sie nicht richtig benutzt werden, können die Etagenbetten und die Hochbetten eine ernsthafte Verletzungsgefahr durch Würgen darstellen. Befestigen oder hängen Sie niemals Elemente an Teilen des Etagenbettes, die nicht für die Verwendung mit dem besagten Bett bestimmt sind. Zu diesen Elementen gehören, ohne jedoch exklusiv zu sein, Seil, Schnur, Schnüre, Haken, Gürtel und Taschen.

WARNUNG Kinder können zwischen dem Bett und einer Wand, einem Teil des schrägen Daches, der Decke, angrenzenden Möbeln (z. B. Schränken) oder anderen stecken bleiben. TD jedes Risiko schwerer Verletzungen zu vermeiden, darf der Abstand zwischen der oberen Leitplanke und benachbarten Elementen 75 mm nicht überschreiten oder über 230 mm liegen.

WARNUNG Verwenden Sie nicht das Etagenbett oder das Hochbett, wenn ein Teil der Struktur fehlt oder kaputt ist.

Es ist notwendig, den Raum, in dem sich das Bett befindet, zu lüften, um eine niedrige Luftfeuchtigkeit aufrechtzuerhalten und zu verhindern, dass sich Schimmel im Bett und um es herum entwickelt.

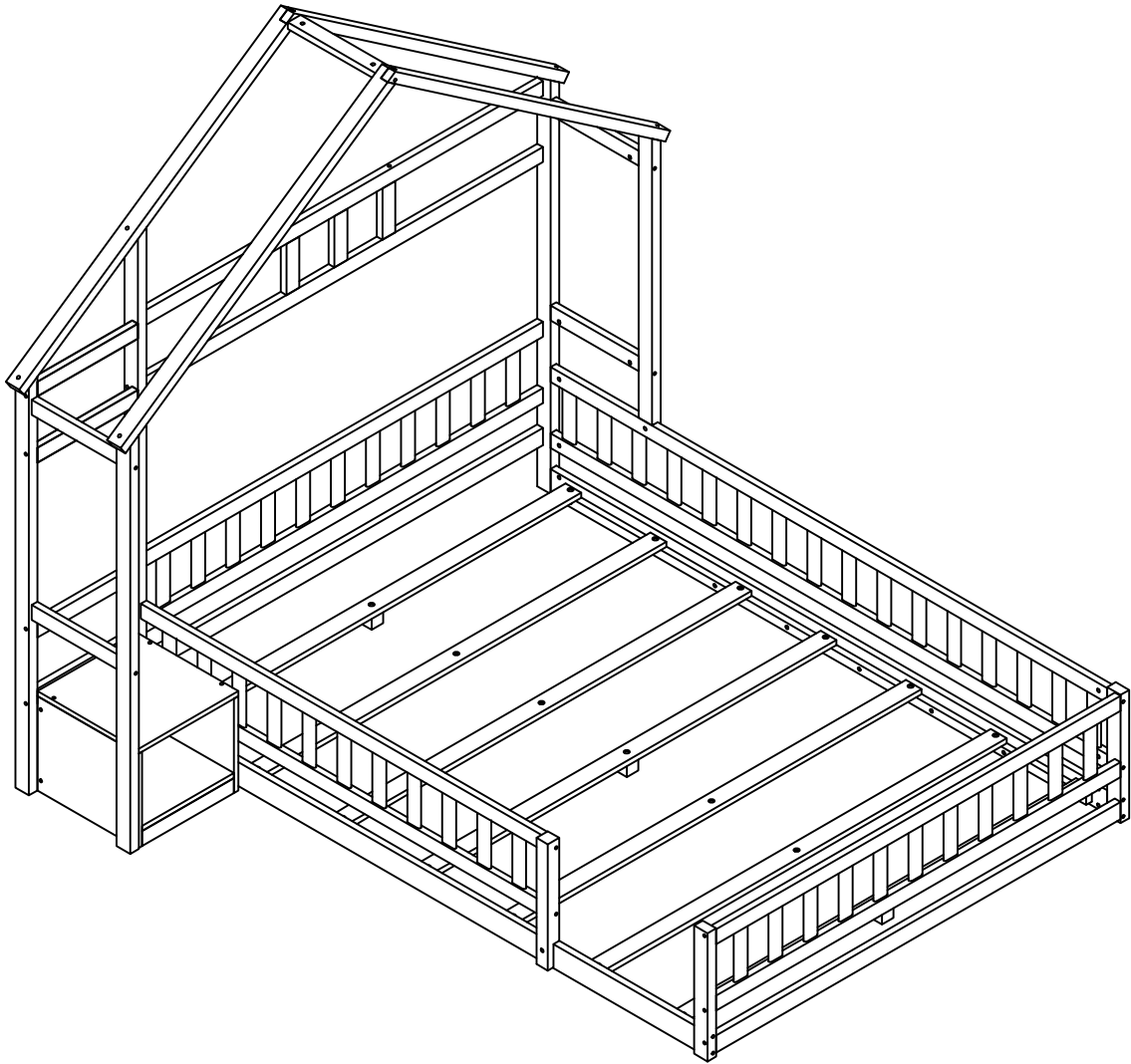
Baugruppen und Befestigungselemente müssen regelmäßig überprüft werden, um sicherzustellen, dass sie korrekt angezogen werden.

Warnung! Klettern oder hängen Sie nicht an der Struktur über dem Bett. Sturzgefahr.

Wartung und Reinigung: Mit einem feuchten Tuch abwischen. Beenden Sie, indem Sie mit einem trockenen Tuch wischen. Alle zusätzlichen oder Ersatzteile werden vom Hersteller oder Händler bezogen.

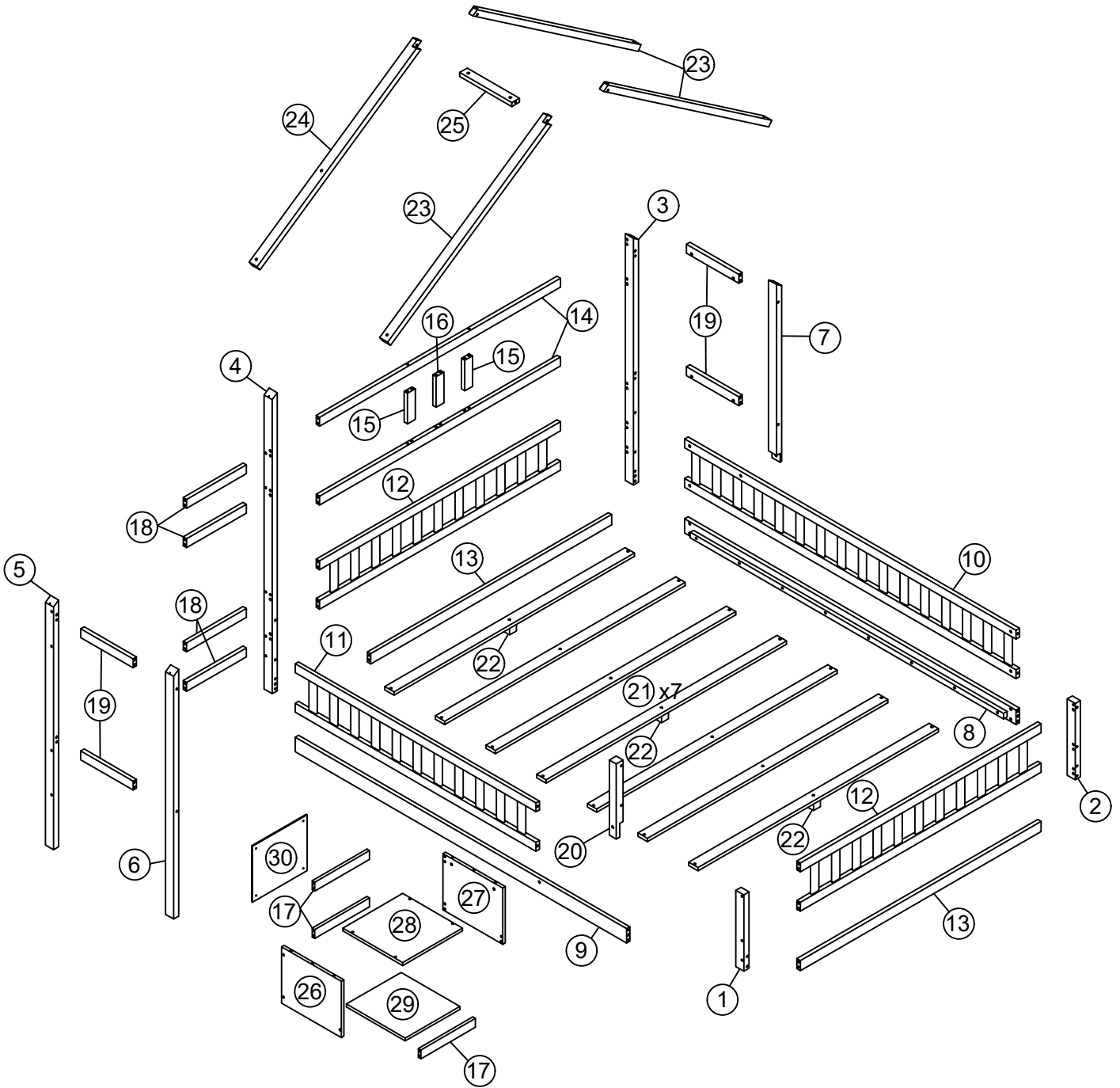
ASSEMBLY INSTRUCTIONS

FULL SIZE HOUSE BED



WF312665/WF312666


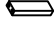

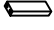
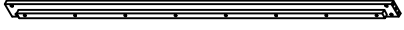
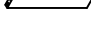

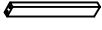

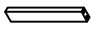


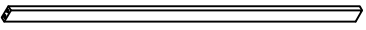
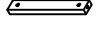
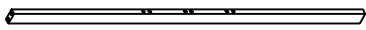
ASSEMBLY INSTRUCTIONS



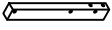
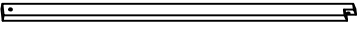
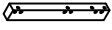
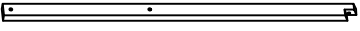
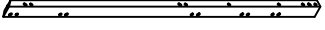

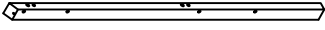

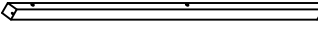

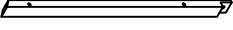
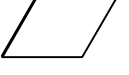
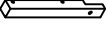
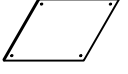
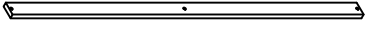
ASSEMBLY INSTRUCTIONS

PARTS LIST

WF312665 (hardware in this SKU)












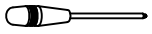

4	Legs 	1pc	15	Center headboard 	2pcs
8	Side rails 	1pc	16	Center headboard 	1pc
9	Side rails 	1pc	17	Storage ladder support 	3pcs
10	Frame guard rails 	1pc	18	Roof top support 	4pcs
11	Frame guard rails 	1pc	19	Roof top support 	4pcs
12	Headboard frame 	2pcs	22	Slats support 	3pcs
13	Headboard panels 	2pcs	25	Roof top support 	1pc
14	Headboard panels 	2pcs			

WF312666

1	Legs 	1pc	23	Roof top 	3pcs
2	Legs 	1pc	24	Roof top 	1pc
3	Legs 	1pc	26	Storage ladder side panel 	1pc
5	Legs 	1pc	27	Storage ladder side panel 	1pc
6	Legs 	1pc	28	Storage ladder top panel 	1pc
7	Roof top support 	1pc	29	Storage ladder bottom panel 	1pc
20	Side guard rails 	1pc	30	Storage ladder back panel 	1pc
21	Slats 	7pcs			

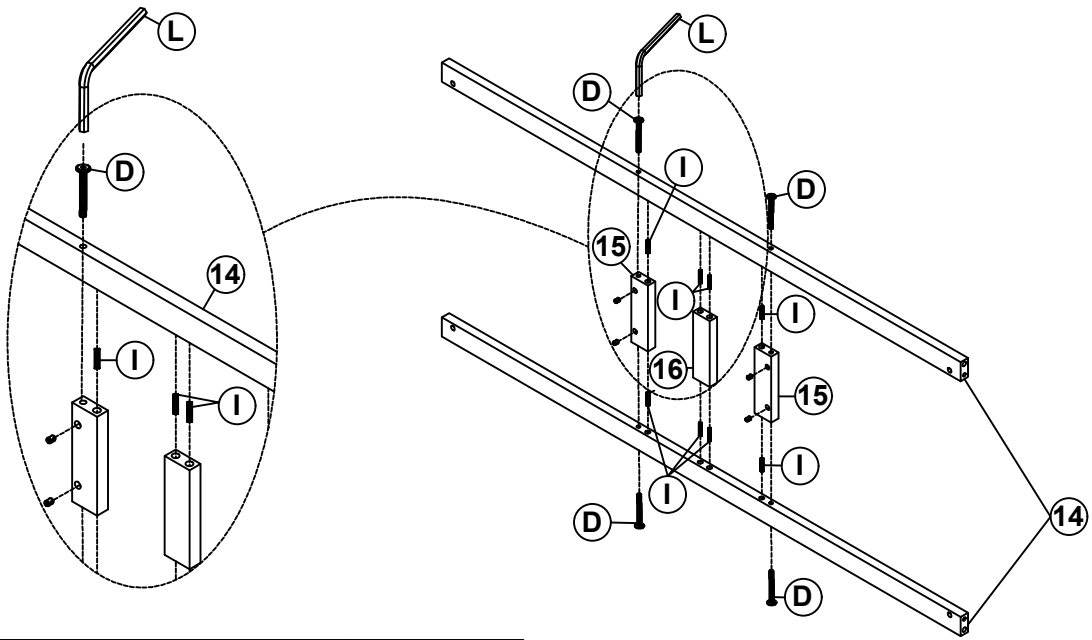
ASSEMBLY INSTRUCTIONS




HARDWARE LIST (WF312665)

A	6.5x60		5PCS	H	1/4x25		1PC
B	Ø4x30		17PCS	I	Ø10x40		44PCS
C	Ø4x15		12PCS	J	Ø8x30		8PCS
D	1/4x90		30PCS	K	18x18x2		4PCS
E	1/4x75		24PCS	L	4x58		1PC
F	1/4x60		10PCS		Phillip head screw Not include		
G	1/4x35		1PC				

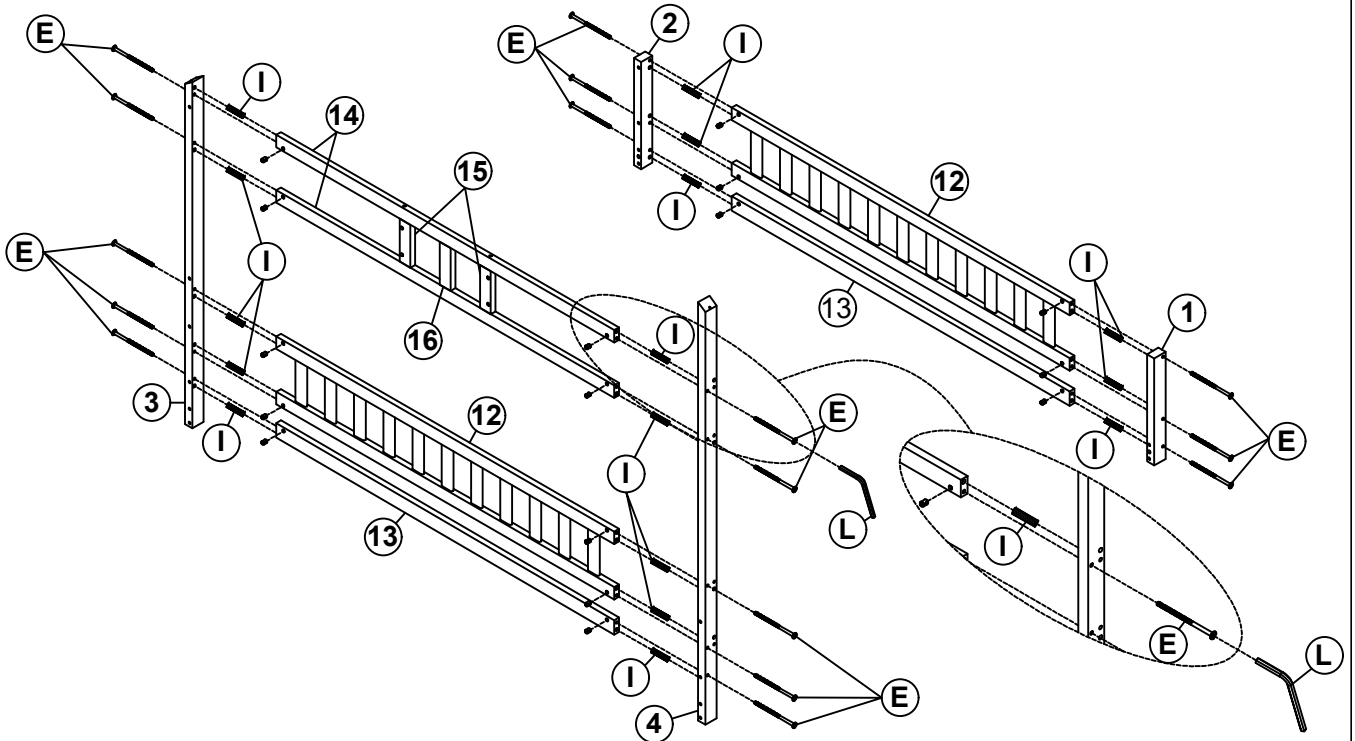
ASSEMBLY INSTRUCTIONS




Step 1



D	1/4x90		4PCS			
I	Ø10x40		8PCS	L	4x58	
						1PC

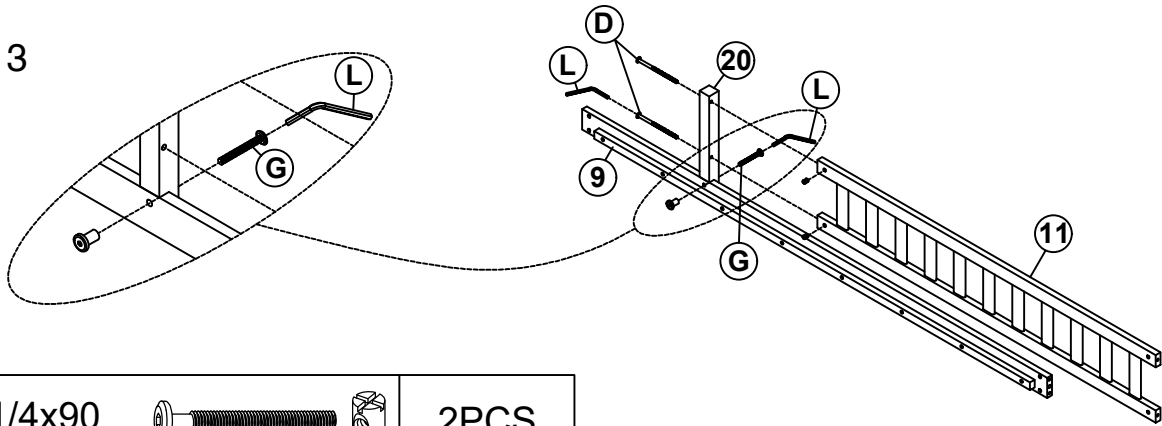
Step 2






E	1/4x75		16PCS			
I	Ø10x40		16PCS	L	4x58	
						1PC

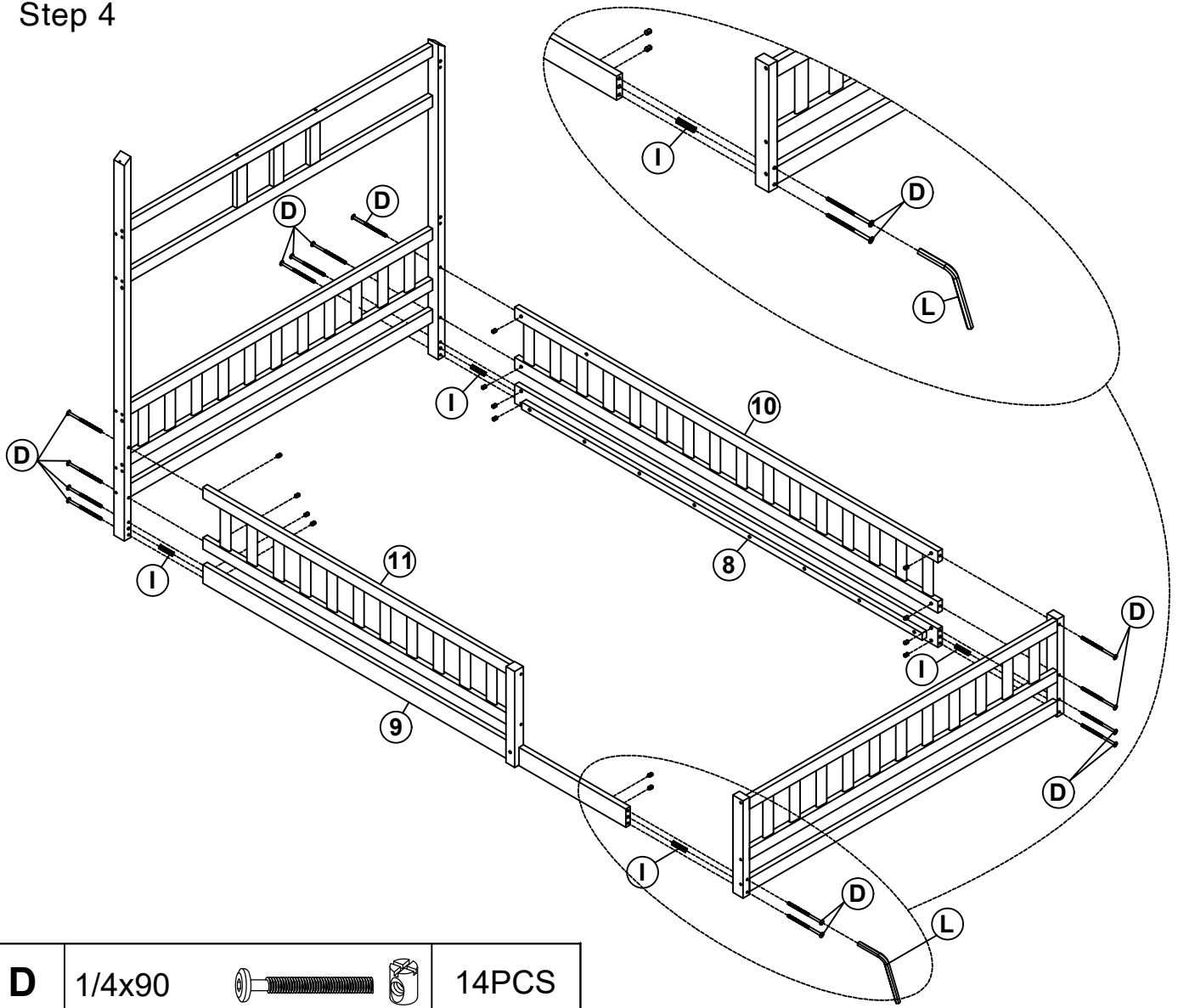
ASSEMBLY INSTRUCTIONS




Step 3



D	1/4x90		2PCS			
G	1/4x35		1PC	L	4x58	 1PC

Step 4

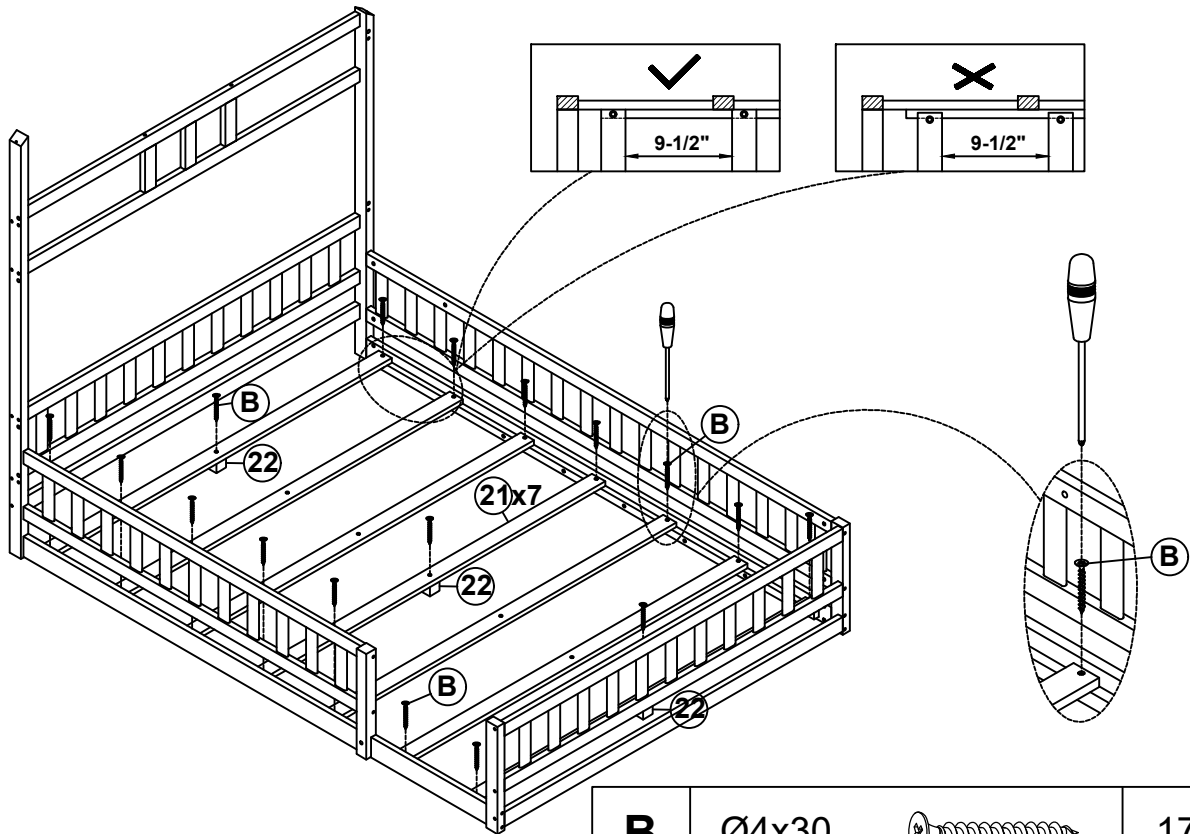


D	1/4x90		14PCS			
I	Ø10x40		4PCS	L	4x58	 1PC

ASSEMBLY INSTRUCTIONS

Step 5

First attach 2pcs part 21 to the front and end of the frame, between side rails. Then attach the remaining part 21 equidistantly between side rails.



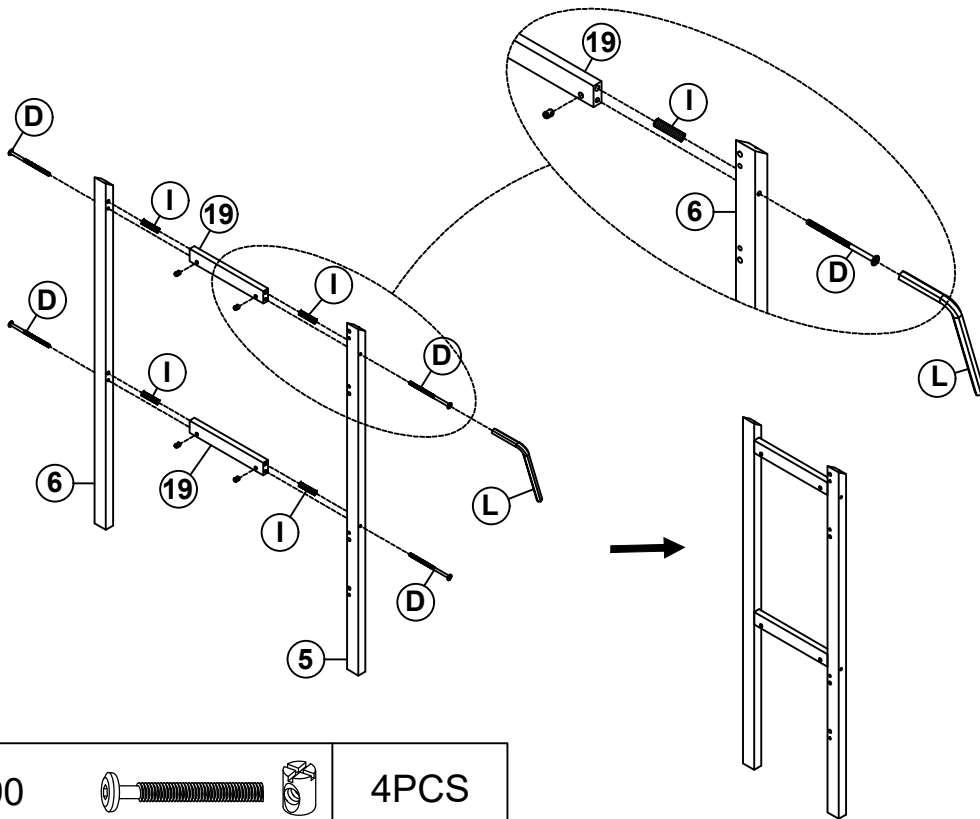
B

Ø4x30



17PCS

Step 6



D

1/4x90



4PCS

I

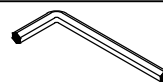
Ø10x40



4PCS

L

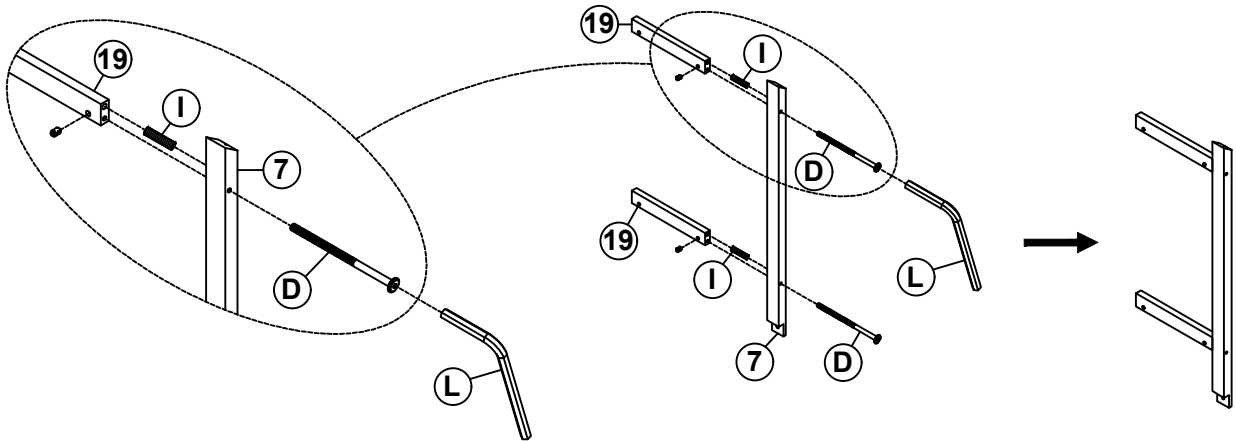
4x58



1PC

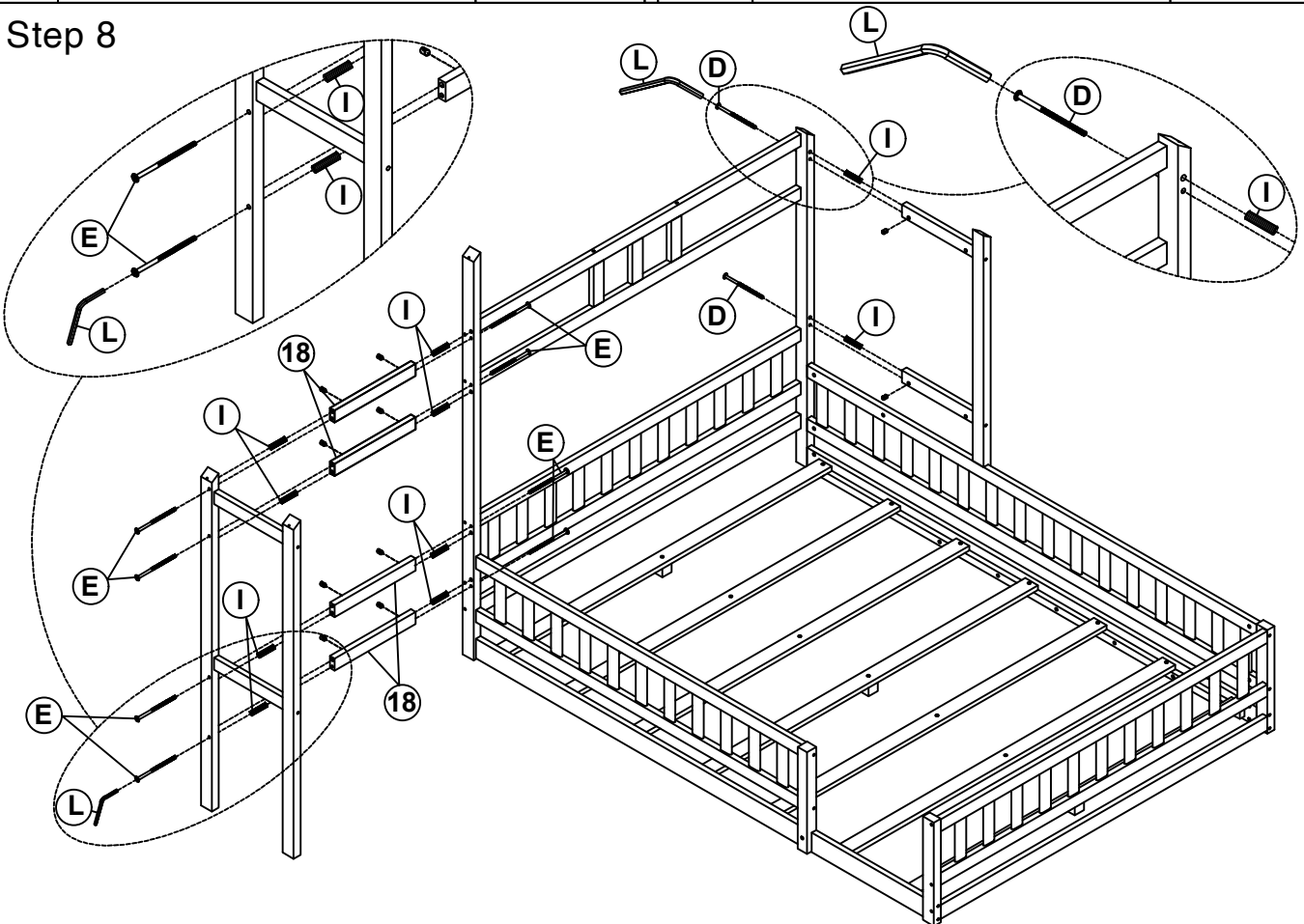
ASSEMBLY INSTRUCTIONS

Step 7



D	1/4x90		2PCS				
I	Ø10x40		2PCS	L	4x58		1PC

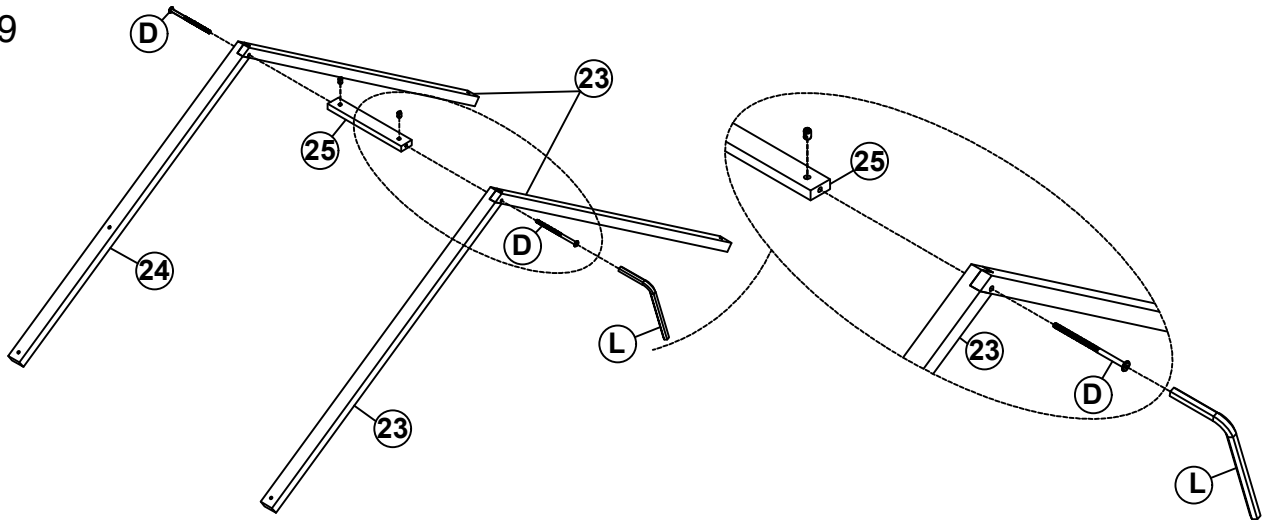
Step 8



D	1/4x90		2PCS	I	Ø10x40		10PCS
E	1/4x75		8PCS	L	4x58		1PC

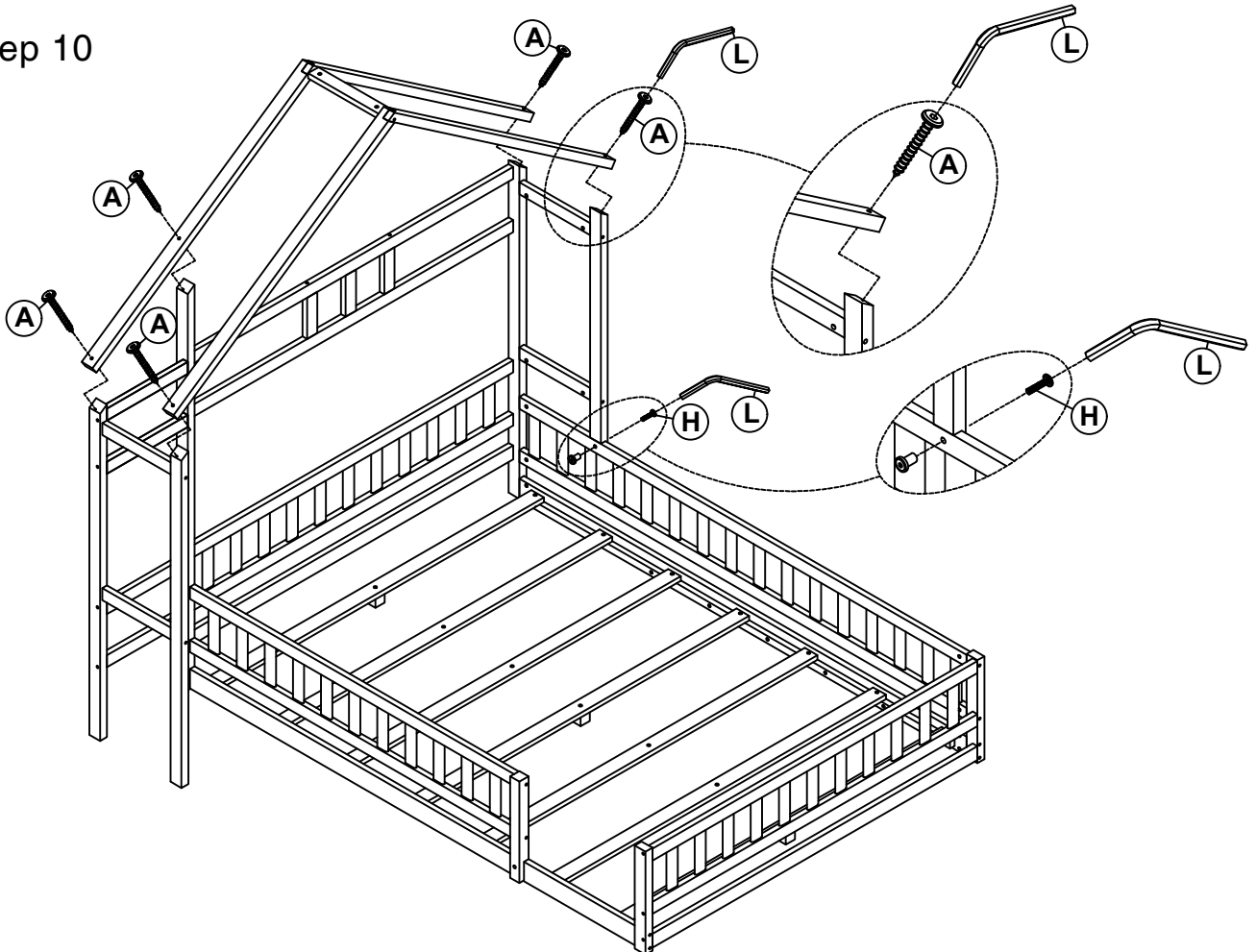
ASSEMBLY INSTRUCTIONS




Step 9



D	1/4x90		2PCS	L	4x58		1PC
----------	--------	-----------------------------------------------------------------------------------	------	----------	------	-------------------------------------------------------------------------------------	-----

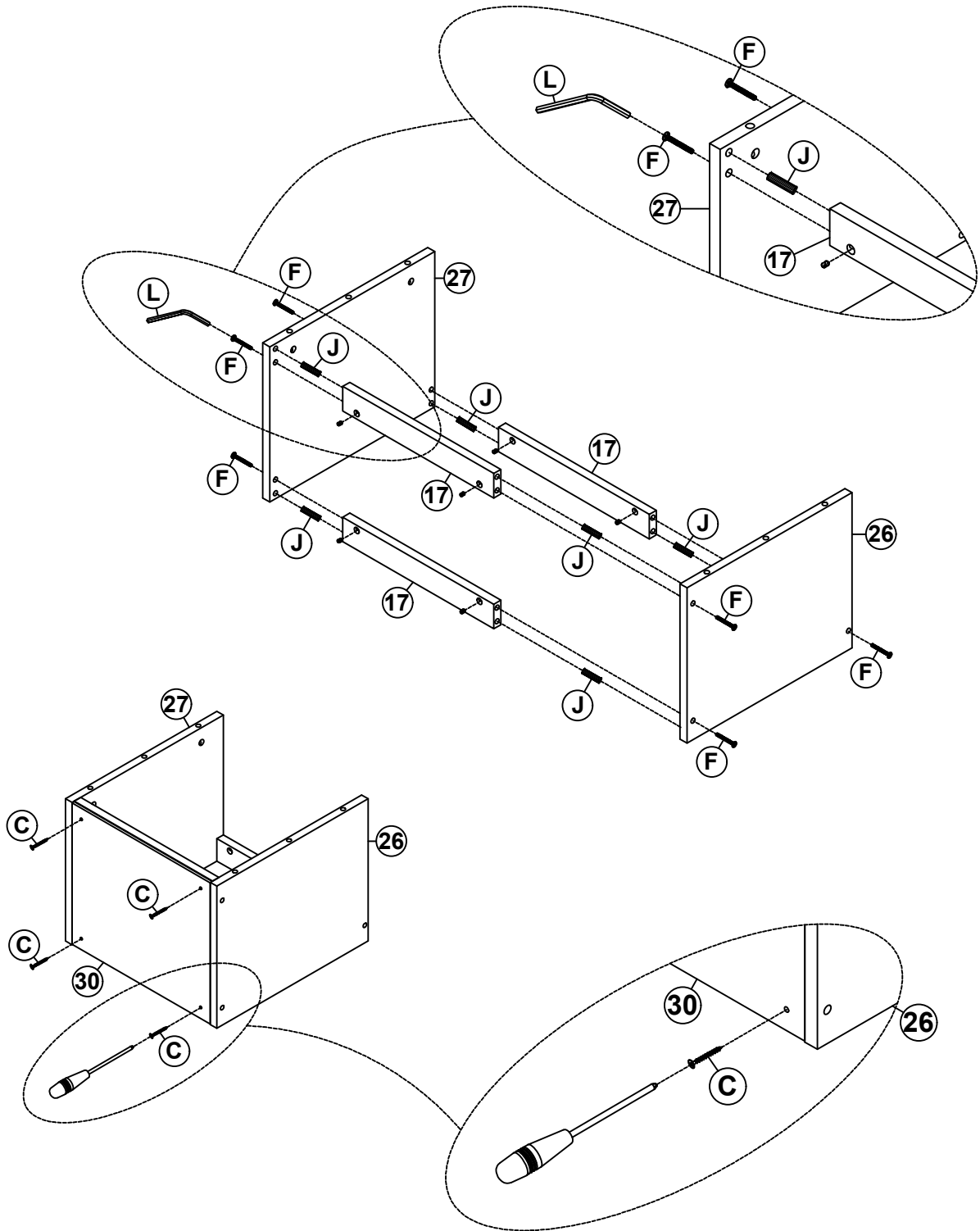
Step 10








H	1/4x25		1PC				
A	6.5x60		5PCS	L	4x58		1PC

ASSEMBLY INSTRUCTIONS

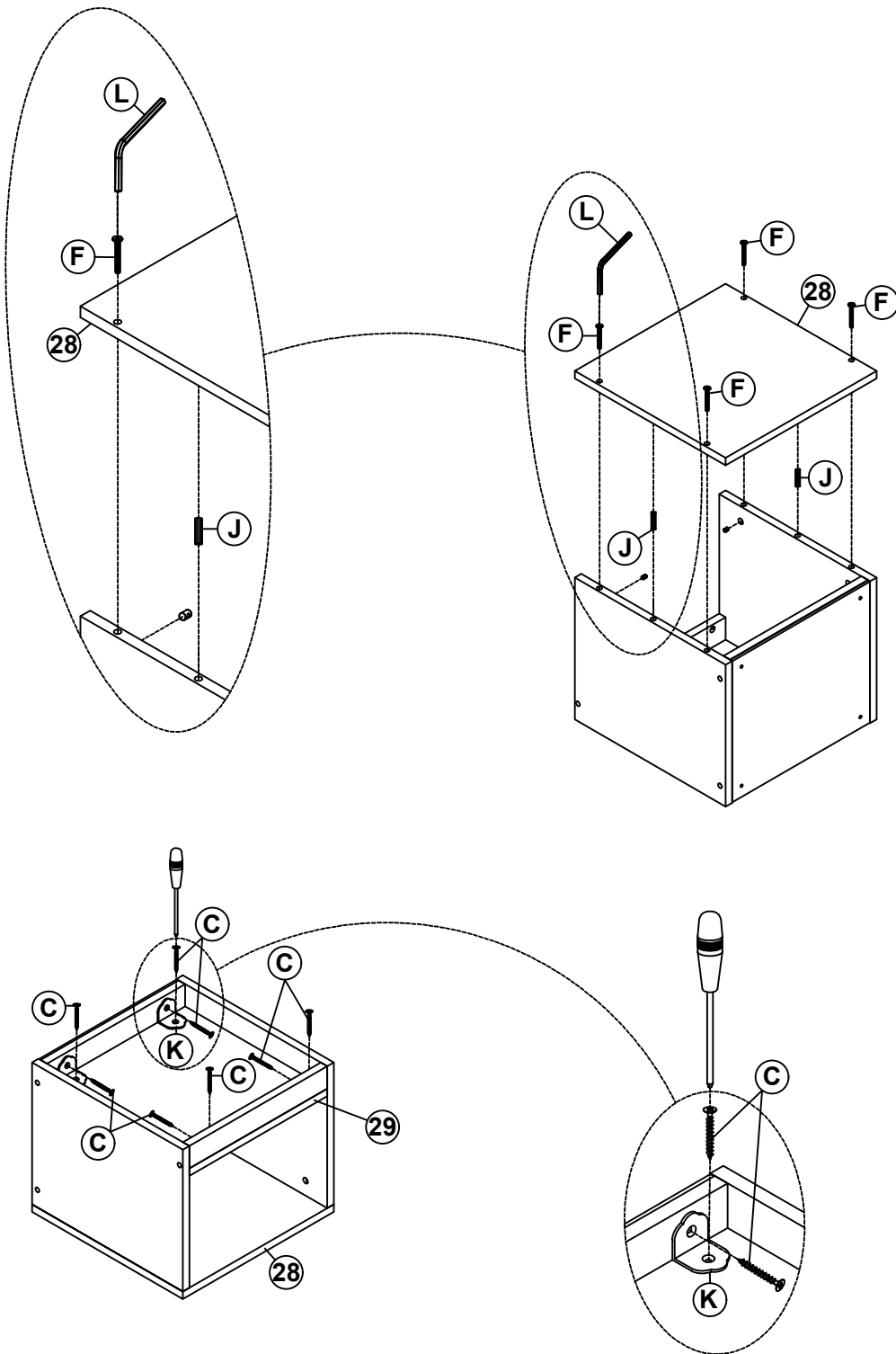
Step 11








F	1/4x60			6PCS	C	Ø4x15		4PCS
J	Ø8x30			6PCS	L	4x58		1PC

ASSEMBLY INSTRUCTIONS

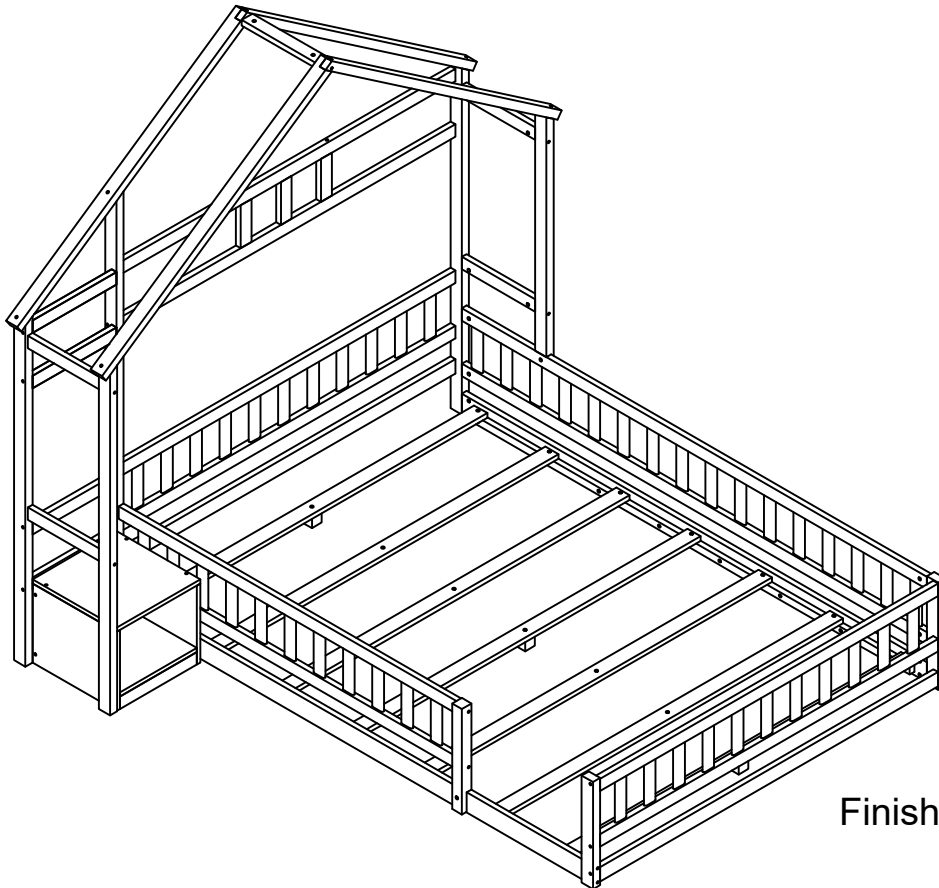
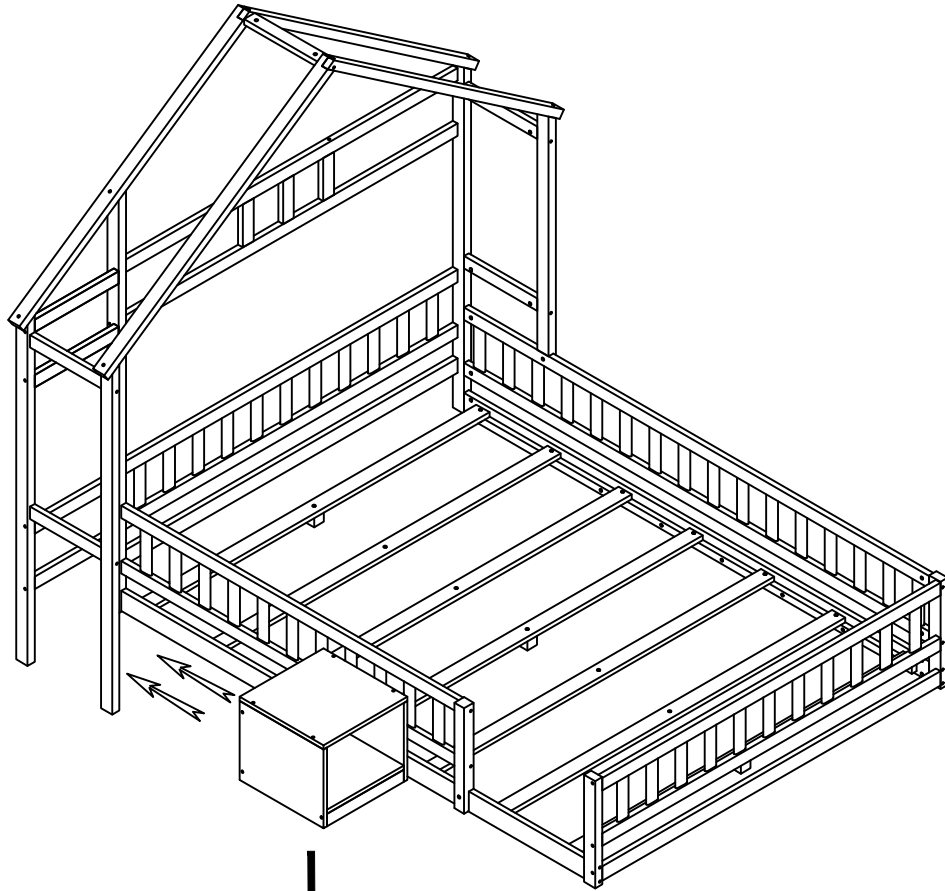
Step 12



F	1/4x60		4PCS				
C	Ø4x15		8PCS	K	18x18x2		4PCS
J	Ø8x30		2PCS	L	4x58		1PC

ASSEMBLY INSTRUCTIONS

Step 13



Finished