

DW 9500.0S

Dunsthaube-Wandesse



EAN / TKI Code

- EAN Code 4037321039538
- TKI Code 122970000

Ausstattung

- 4 Leistungsstufen inkl. Intensivstufe
- Gebläseleistung im Abluftbetrieb:
max. Normalstufe 650 m³/h,
Intensivstufe 764 m³/h
- Elektronische Steuerung über Touchsensoren
- Digitalanzeige
- Nachlaufautomatik
- Filtersättigungsanzeige
- Metall-Fettfilter
- Deckenhöhenanpassung durch Teleskopkamin
- Umluftbetrieb möglich (siehe Sonderzubehör)

Technische Daten

- Anschlusswert 172 W
- Abluftanschluss Ø 150 mm
- LED Lichtfarbe 4.000 - 4.500 Kelvin

Sonderzubehör

- Kohlefilter ZD 1001
- PlasmaMade Filter ZD 8000

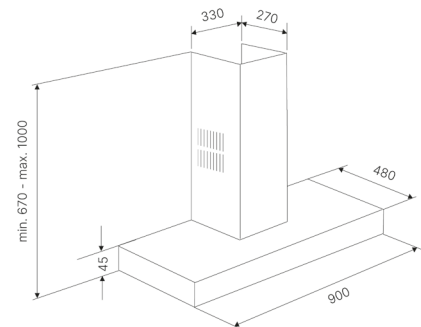
Individual Design Kits

- Edelstahl DK 9011
- Black Chrome DK 9012
- Silver Chrome DK 9013
- Gold DK 9014
- Copper DK 9017

Maße

- Gerätemaße B x H x T
ca. 900 x 670-1000 x 480 mm

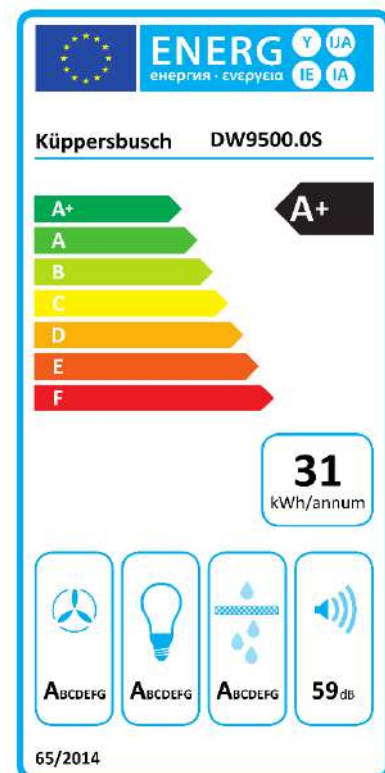
Maßzeichnung



Bei Umluftbetrieb genügend Abstand zu angrenzenden Flächen einhalten, um Luftverwirbelungen zu vermeiden.

Maß von Unterkante Haube bis Oberkante Abluftstutzen X = 300 mm

Energielabel



Produktdatenblatt

Delegierte Verordnung (EU) Nr. 65/2014

Name oder Warenzeichen des Lieferanten	Küppersbusch
Modellkennung	DW9500.0S
Jährlicher Energieverbrauch	31.1 kWh/Jahr
Energieeffizienzklasse	A+
Fluiddynamische Effizienz	35.1
Klasse für die fluiddynamische Effizienz	A
Beleuchtungseffizienz	55.7 lx/W
Beleuchtungseffizienzklasse	A
Fettabscheidegrad	98.2 %
Klasse für den Fettabscheidegrad	A
Luftstrom (bei minimaler Geschwindigkeit im Normalbetrieb)	371 m3/h
Luftstrom (bei maximaler Geschwindigkeit im Normalbetrieb)	650 m3/h
Luftstrom (bei Betrieb auf der Intensivstufe oder Schnelllaufstufe)	764 m3/h
A-bewertete Luftschallemissionen (bei minimaler Geschwindigkeit im Normalbetrieb)	38 dB
A-bewertete Luftschallemissionen (bei maximaler Geschwindigkeit im Normalbetrieb)	59 dB
A-bewertete Luftschallemissionen (bei Betrieb auf der Intensivstufe oder Schnelllaufstufe)	66 dB
Leistungsaufnahme im Aus-Zustand (W)	0.32 W