

Original-Bedienungsanleitung – AREBOS Schwerlastregal 320 kg

# AREBOS

## Schwerlastregal 320 kg

AR-HE-320



Befolgen Sie alle Sicherheitsvorkehrungen in dieser Bedienungsanleitung, um eine sichere Nutzung zu gewährleisten.

Danke für Ihr Vertrauen in AREBOS.

# Inhaltsverzeichnis

<b>1. Sicherheitshinweise</b> .....	<b>3</b>
<b>2. Technische Daten</b> .....	<b>3</b>
<b>3. Montage</b> .....	<b>3</b>
3.1 Vor der Montage .....	3
3.2 Teile .....	4
3.3 Montage .....	4
<b>4. Entsorgungshinweis</b> .....	<b>6</b>
4.1 Entsorgung und Verpackung .....	6
4.2 Entsorgung der Altgeräte .....	6

Vielen Dank für den Kauf unseres Produktes. Bitte lesen Sie die Bedienungsanleitung sorgfältig bevor Sie das Produkt zum ersten Mal verwenden. Sollten Sie das Produkt Dritten überlassen, muss diese Bedienungsanleitung mit ausgehändigt werden.

## 1. Sicherheitshinweise

- **Lesen Sie die Betriebsanleitung vor der Benutzung sorgfältig.**
- Bewahren Sie sie für spätere Nachschlagzwecke auf.
- Maximale Belastung liegt bei 80 kg pro Regalboden.
- Das Gewicht muss gleichmäßig auf den Einlegeböden verteilt werden.
- Überschreiten Sie niemals die maximale Last pro Regal oder Einheit
- Platzieren Sie das Regal nicht in einen feuchten Raum, da dies die Holzwerkstoffplatten beschädigen könnte.
- Tragen Sie beim Zusammensetzen des Regals Sicherheitshandschuhe, um Verletzungen zu vermeiden.
- Sichern Sie das Regal mit einer passenden Wandhalterung.
- **HINWEIS:** Stellen Sie sicher, dass Sie dabei nicht in Wasserrohre oder Stromkabel bohren.

Sollten sich die Steckungen der Einlegeböden-Traversen bei der Montage so verbiegen, so können diese mit Hilfe eines Flachsitz-Schraubendrehers in ihre ursprüngliche Ausrichtung zurückgebogen werden.

## 2. Technische Daten

<b>Modell</b>	<b>AR-HE-320</b>
Maße (H x B x T)	ca. 160 x 80 x 40 cm
Tragkraft gesamt	320 kg
Tragkraft pro Regal	80 kg
Material Gestell	verzinkter Stahl
Material Regalböden	MDF Holzfaserverplatte
Anzahl Böden	4
Materialstärke Gestell	0,7 mm
Gewicht	15,5 kg







## 3. Montage

### 3.1 Vor der Montage

- Entfernen Sie das Verpackungsmaterial und prüfen Sie, ob alle Einzelteile vollständig vorhanden sind.
- Prüfen Sie das Produkt auf Transportschäden bevor Sie es zusammensetzen.
- Setzen Sie es auf einem sauberen und ebenen Boden (z.B. Teppich) zusammen, um Schäden oder Kratzer zu vermeiden.
- Benutzen Sie einen Gummihammer, um Schäden am Material zu vermeiden.
- Platzieren Sie das Regal auf einem ebenen Boden. Andernfalls werden Sicherheit oder maximales Belastungsgewicht beeinträchtigt.
- Benutzen Sie nur passende Stecker und Schrauben für die vorhandene Wandart und das Gewicht des Regals. Stecker, Schrauben und Werkzeuge für Wandmontagen werden separat verkauft.

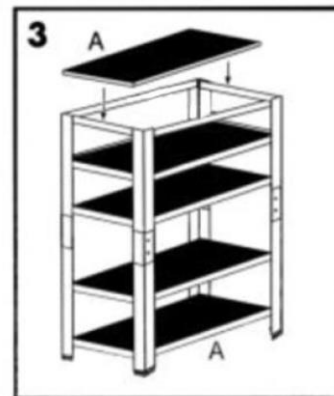
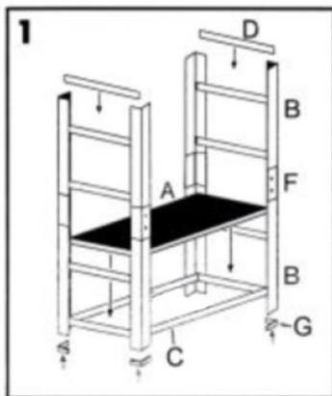
- Haftungsausschluss: Eine Haftung – auch für Folgeschäden – entfällt, wenn der Mangel durch falsche oder nicht bestimmungsgemäße Montage verursacht wurde.

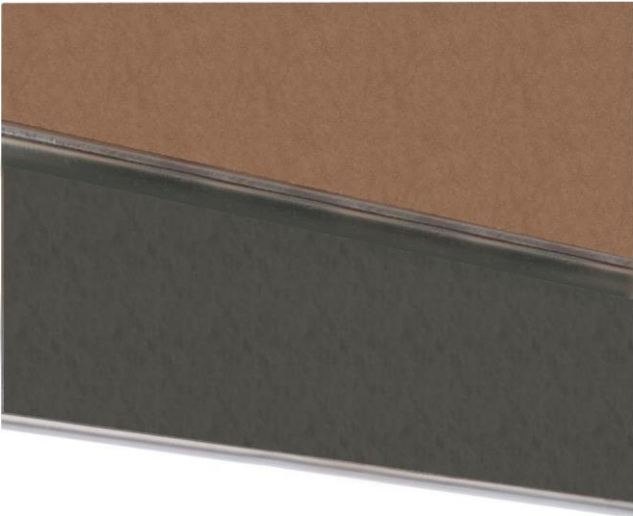
### 3.2 Teile

<b>A</b>		4x	<b>F</b>		4x
<b>B</b>		8x	<b>G</b>		8x
<b>C</b>		8x	<b>H</b>	Werkzeug gehört nicht zum Lieferumfang	
<b>D</b>		8x	<b>I</b>	Werkzeug gehört nicht zum Lieferumfang	

### 3.3 Montage

- Montieren Sie den ersten Regalbodenträger gemäß der Abbildung. Befestigen Sie hierzu je zwei Träger **C** und **D** an den dafür vorgesehenen Stellen der Eckträger (**B**).
- Befestigen Sie die Regalbodenverstärkung mittig zwischen den Trägern und biegen dann die Steckzunge leicht um, damit die Verstärkung nicht herausrutschen kann.
- Stecken Sie jeweils zwei Eckträger (**B**) mithilfe der mitgelieferten Verbindungsstücke (**F**) aufeinander.
- Legen Sie jeweils einen Regalboden **A** auf einen Regalbodenträger.
- Stecken Sie die Kunststoffkappen (**G**) auf die oberen und unteren Enden der Eckträger.





## **4. Entsorgungshinweis**

### **4.1 Entsorgung und Verpackung**

- Bitte sorgen Sie anhand der in Ihrer Region gültigen Richtlinien und Normen für entsprechende Entsorgung der Verpackung. Zum Teil kann die Verpackung aus Plastikbeuteln bestehen - achten Sie diesbezüglich mit besonderer Sorgfalt darauf, dass Diese nicht in die Hände von Kindern gelangen. Es droht Erstickungsgefahr!

### **4.2 Entsorgung der Altgeräte**

- Altgeräte sind in Übereinstimmung mit den Richtlinien und den Bestimmungen der örtlichen Abfallbeseitigung zu entsorgen.
- Am Ende der langen Lebensdauer Ihres Artikels führen Sie bitte die wertvollen Rohstoffe einer fachgerechten Entsorgung zu, so dass ein ordnungsgemäßes Recycling stattfinden kann. Sollten Sie sich nicht sicher sein, wie Sie am besten vorgehen, helfen die örtlichen Entsorgungsbetriebe oder Wertstoffhöfe gerne weiter.

**Unsere Kundenservicenummer: +49 (0) 931-45232700**

## Impressum

Produktname: Arebos Schwerlastregal 320 kg  
Artikelnummer: 4260551583605  
Modellnummer: AR-HE-320

Sollte dieses Produkt ohne unser Einverständnis modifiziert werden, verliert dieses den Anspruch jeglicher Gewährleistung.

Datum/Unterschrift Hersteller/Ort:

Würzburg, 29.03.2019



Unterschrift:  
Dipl.-Inform. (Univ.) Korhan Canbolat, Geschäftsführer

Repräsentant dieser Gebrauchsanweisung/Technischen Daten:  
Dipl.-Inform. (Univ.) Korhan Canbolat, Geschäftsführer

Büroadresse:  
Canbolat Vertriebs GmbH  
Gneisenaustraße 10 – 11  
97074 Würzburg

Rücksendeadresse entnehmen Sie dem Impressum: <https://www.arebos.de/impressum/>

Umsatzsteuer-Identifikationsnummer: DE 263752326  
Gericht der Handelsregistereintragung ist Würzburg, HRB 10082  
WEEE-Reg.-Nr. DE 61617071