

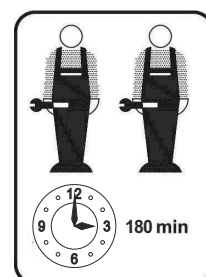
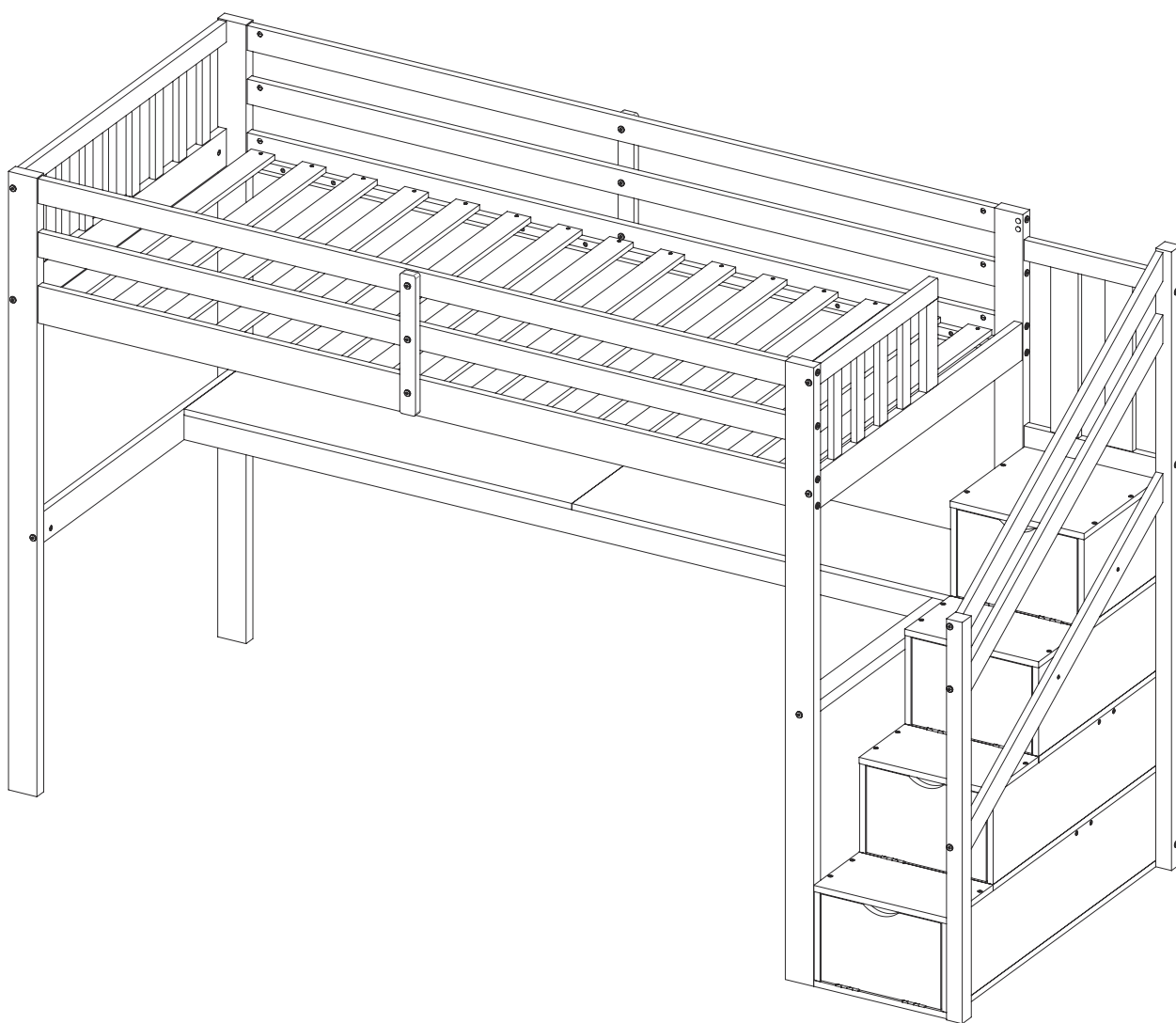
MONTAGEANLEITUNG

Artikelnummer: WF311456
WF311457
WF311458

Dieses Set ist in 3 Boxen enthalten. Wenn Sie keine vollen 3 Boxen erhalten, wenden Sie sich bitte an unseren Kundenservice.

This set comes in 3 boxes. If you do not receive a full 3 boxes, please contact our customer service.

Hochbett 200x90 cm



INSTRUCTIONS

IMPORTANT-READ CAREFULLY-RETAIN FOR FUTURE REFERENCE

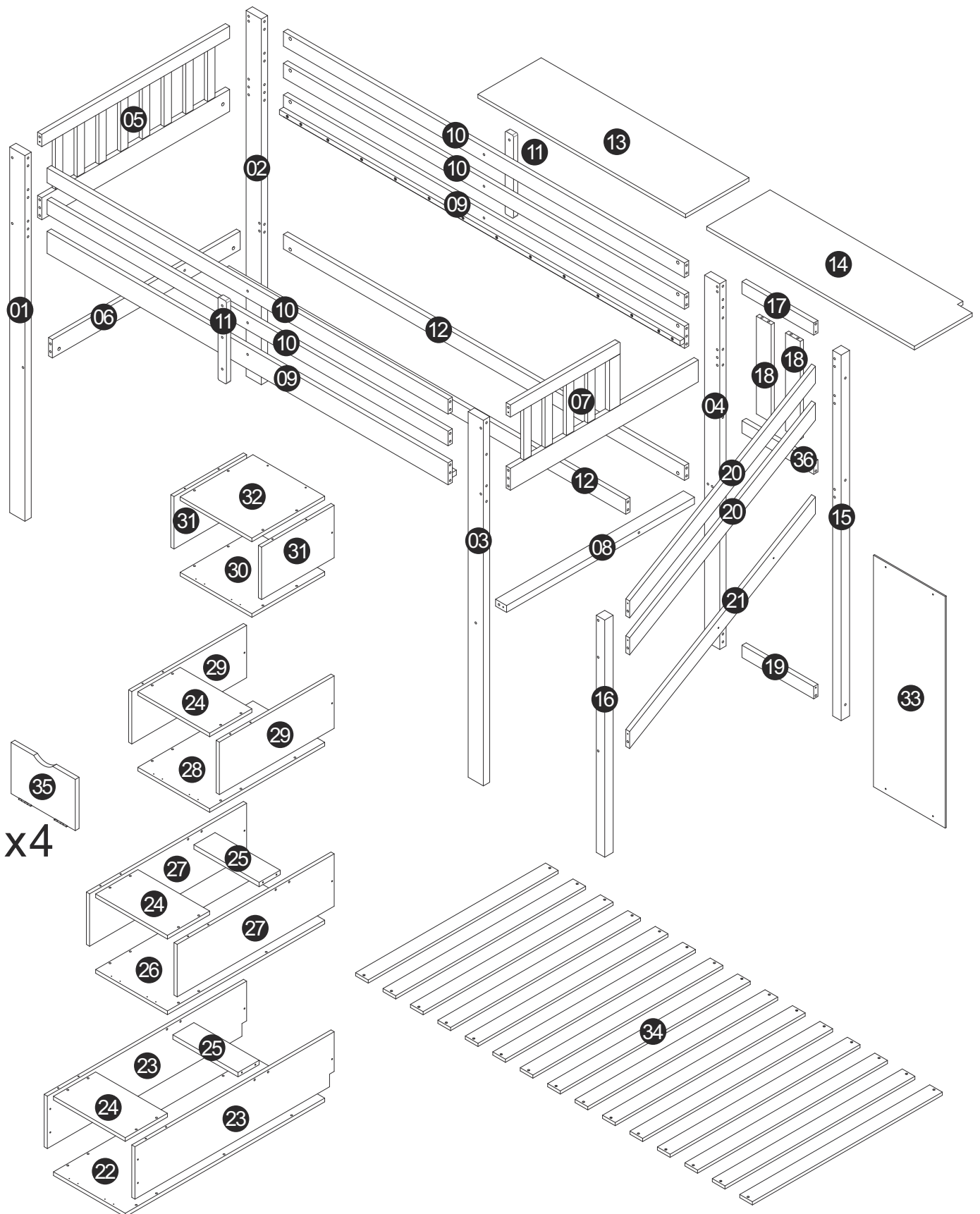
- a) **WARNING** -Children can become trapped between the bed and the wall, the adjoining pieces of furniture (e.g. cupboards) and the lke. To avoid risk of serious injury the distance between the safety barrier and the adjoining structure shall not exceed 75 mm or shall be more than 230 mm.
- b) **WARNING**-Do not use the bed if any structural part is broken or missing; Replacement parts are between requested from the manufacturer or the store.
- c) **WARNING**-Do not climb or wiggle on any non-designated structures.
- d) it is imperative to always follow the installation instructions and manufacturer's use.
- e) The recommended size of the mattress to be used with the bed is 200cmx90cm,maximum thickness mattress:13cm.
- f) It is necessary to ventilate the room in order to maintain a low level moisture and prevent mold growth in the bed and its periphery.
- g) Joining devices should always be tightened properly and regularly verified. Tighten if necessary.

ANLEITUNGEN

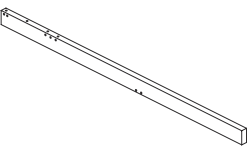
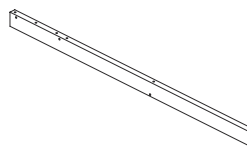
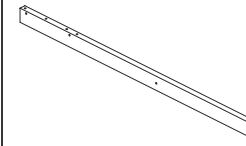
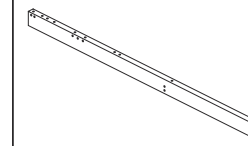
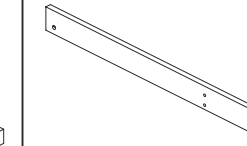
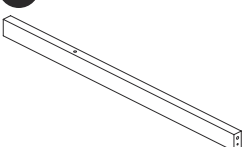
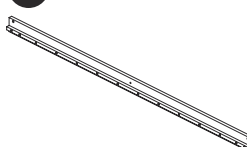
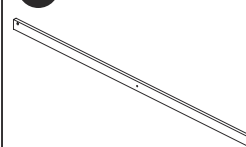
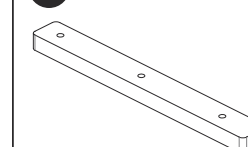
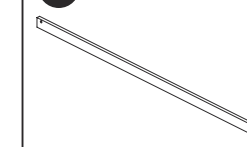
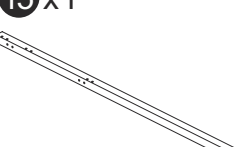
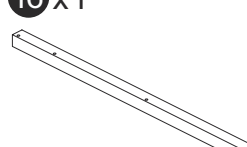

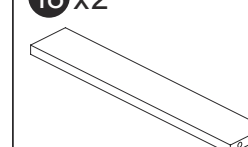
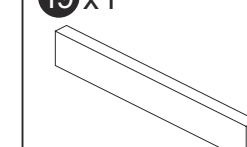
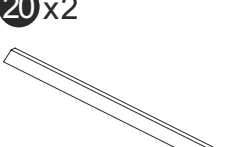
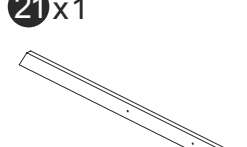
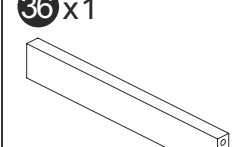
WICHTIG - SORGFÄLTIG LESEN - FÜR SPÄTERE VERWENDUNGAUFBEWAHREN

- a) **WARNUNG** - Kinder können zwischen dem Bett und der Wand, den angrenzenden Möbelstücken (z. B. Schränken) und der Lücke eingeklemmt werden. Um die Gefahr schwerer Verletzungen zu vermeiden, darf der Abstand zwischen der Sicherheitsbarriere und der angrenzenden Struktur nicht mehr als 75 mm oder mehr als 230 mm betragen.
- b) **WARNUNG**-Das Bett darf nicht benutzt werden, wenn ein Bauteil gebrochen ist oder fehlt; Ersatzteile sind beim Hersteller oder im Geschäft anzufordern.
- c) **WARNUNG** - Klettern oder wackeln Sie nicht auf nicht dafür vorgesehenen Strukturen.
- d) Befolgen Sie unbedingt die Installationsanweisungen und die Gebrauchsanweisungen des Herstellers.
- e) Die empfohlene Größe der Matratze für das Bett beträgt 90x200cm, maximale Dicke der Matratze: 13cm.
- f) Es ist notwendig, den Raum zu lüften, um die Feuchtigkeit niedrig zu halten und Schimmelbildung im Bett und seiner Umgebung zu verhindern.
- g) Die Verbindungselemente sollten immer richtig angezogen sein und regelmäßig überprüft werden. Ziehen Sie sie gegebenenfalls nach.

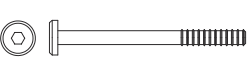

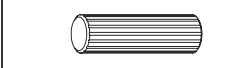


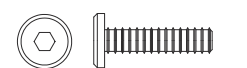

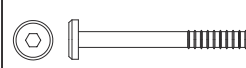


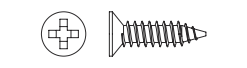

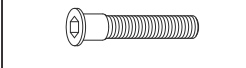
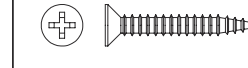

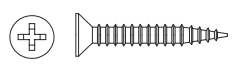

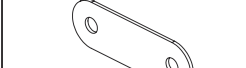
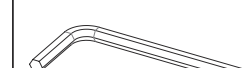

Stückliste



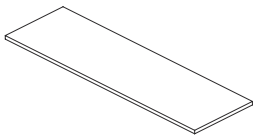
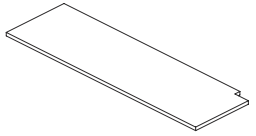
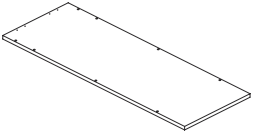
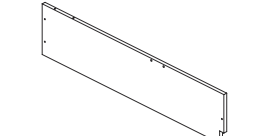
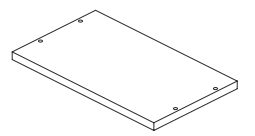
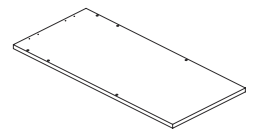
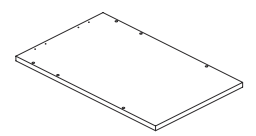
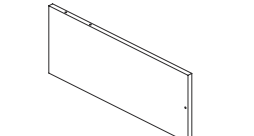
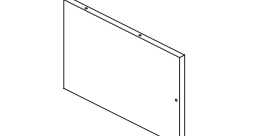
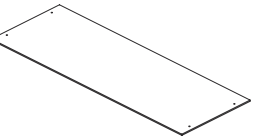
WF311456

01 x1 	02 x1 	03 x1 	04 x1 	06 x1 
08 x1 	09 x2 	10 x4 	11 x2 	12 x2 
15 x1 	16 x1 	17 x1 	18 x2 	19 x1 
20 x2 	21 x1 	36 x1 		

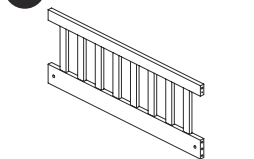
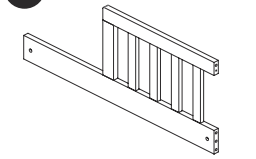
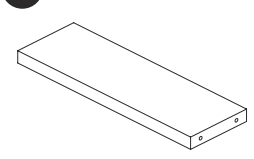
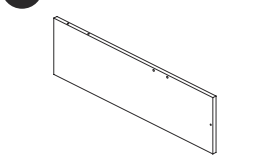
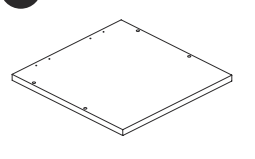
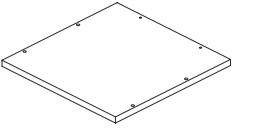
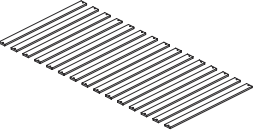
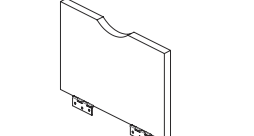
Hardware-Liste WF311456

A x6  M6x70	B x26 	C x50  Φ8x30	D x14  Φ6x80	E x18  M6x120
F x6  M6x30	G x6 	H x1  M6x60	J x1  M6x100	K x8 
L x72  Φ3.5x14	M x3  Φ6x110	N x48  Φ7x50	P x16  Φ4x30	Q x4 
R x4  Φ4x20	S x30  Φ3x30	T x4 	U x2 	V x3 

WF311457

13 x1 	14 x1 	22 x1 	23 x2 	24 x3 
26 x1 	28 x1 	29 x2 	31 x2 	33 x1 

WF311458

05 x1 	07 x1 	25 x2 	27 x2 	30 x1 
32 x1 	34 x1 	35 x4 		

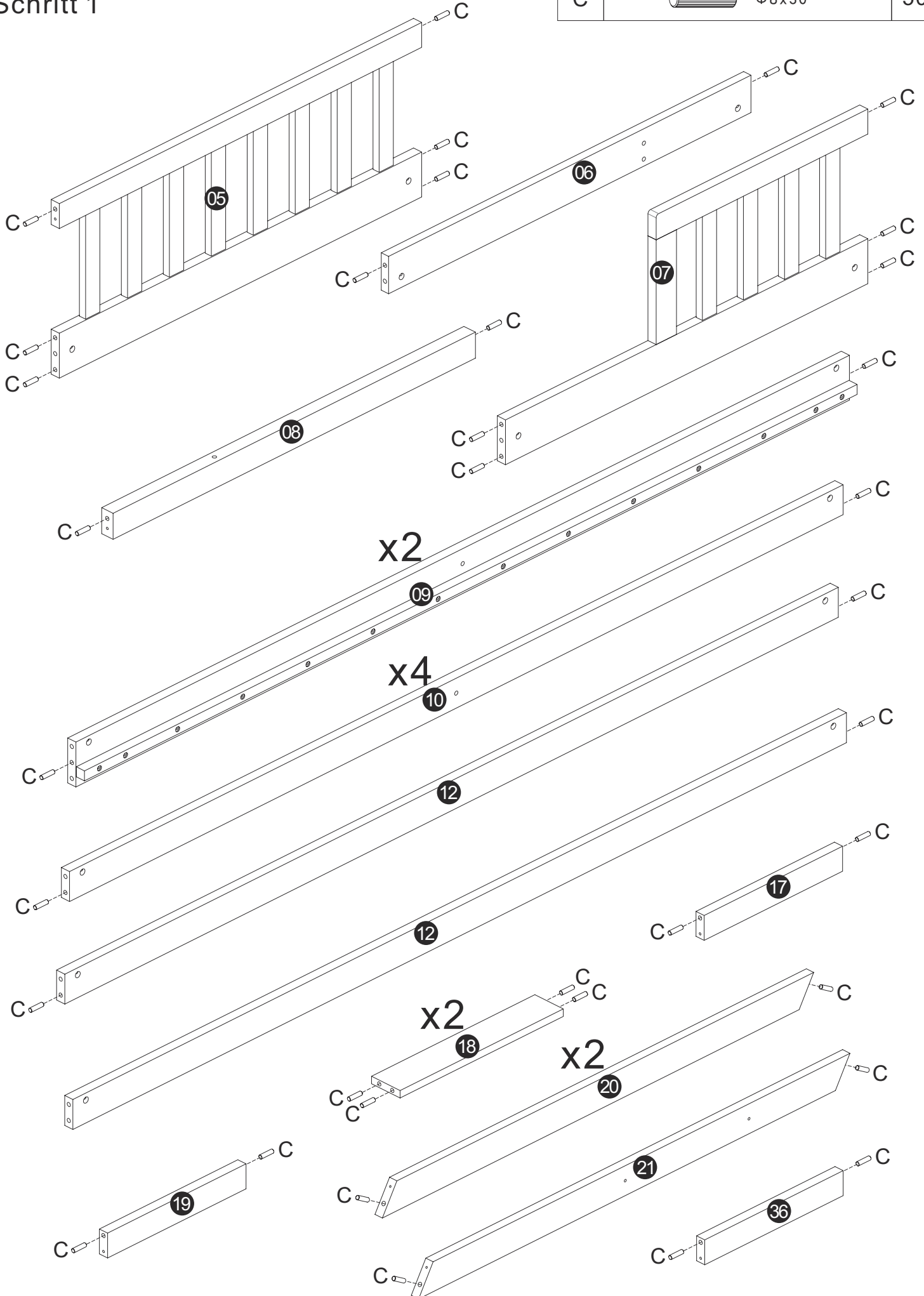
Schritt 1

C

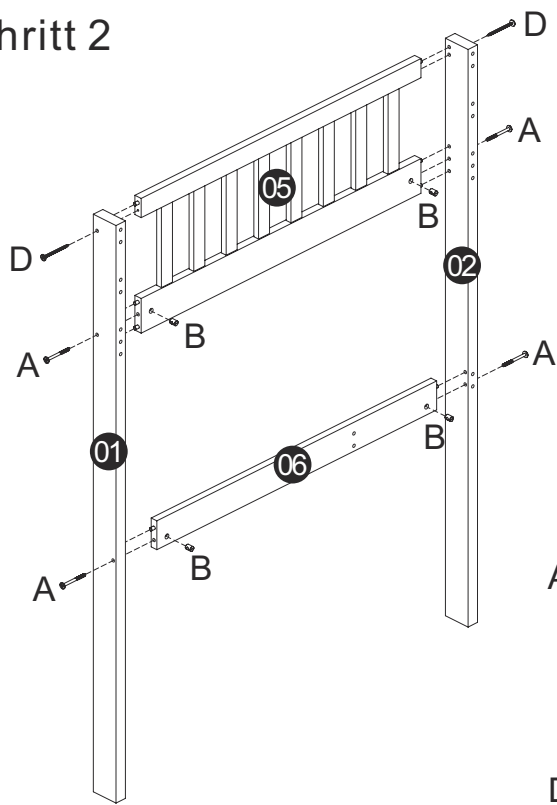


Φ8x30

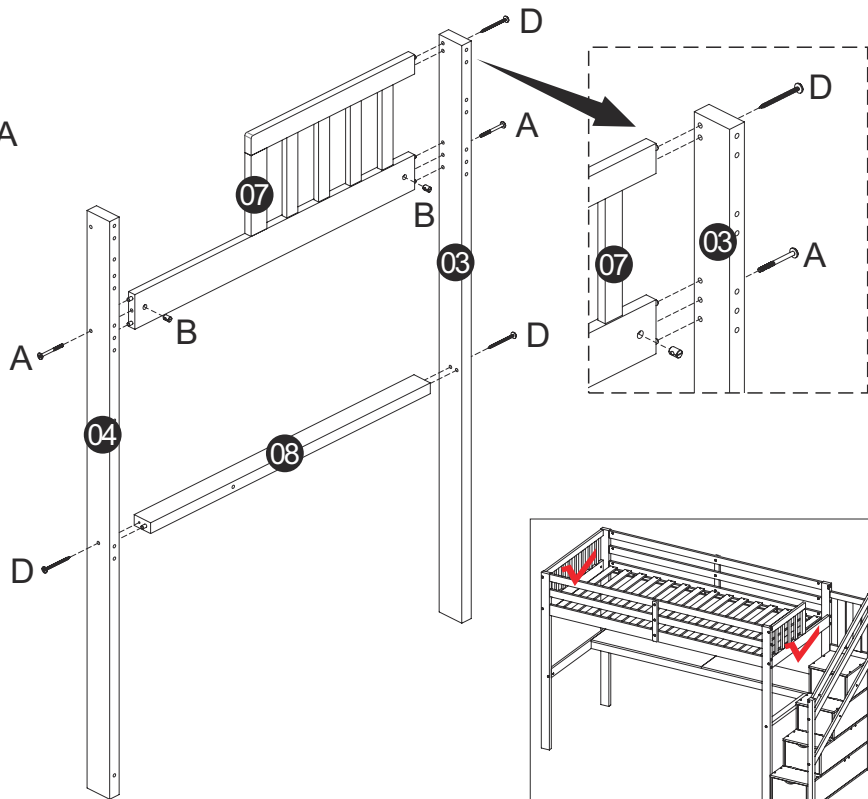
50



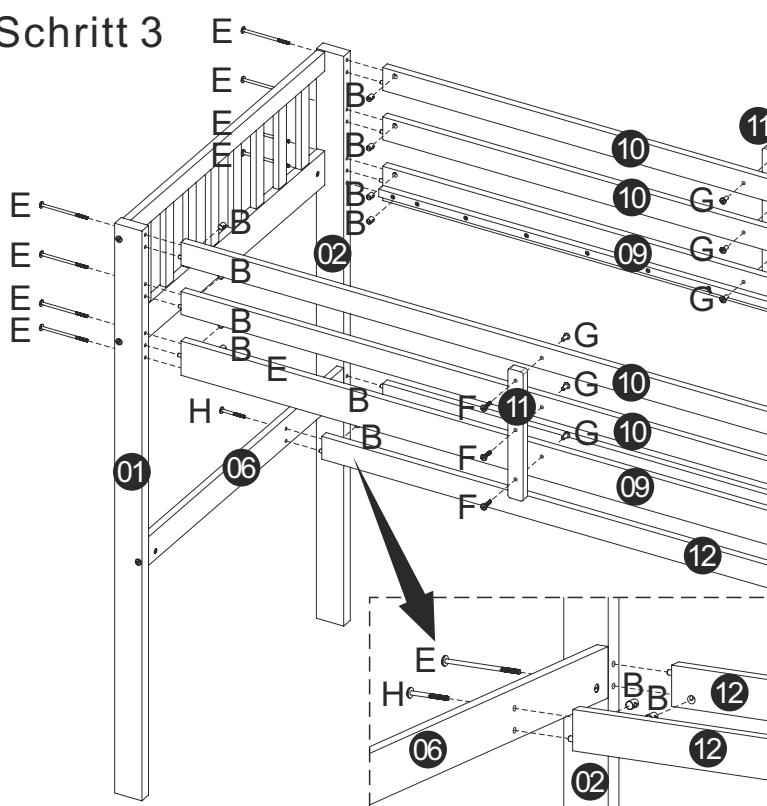
Schritt 2



A		6
B		6
D		5



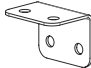

Schritt 3

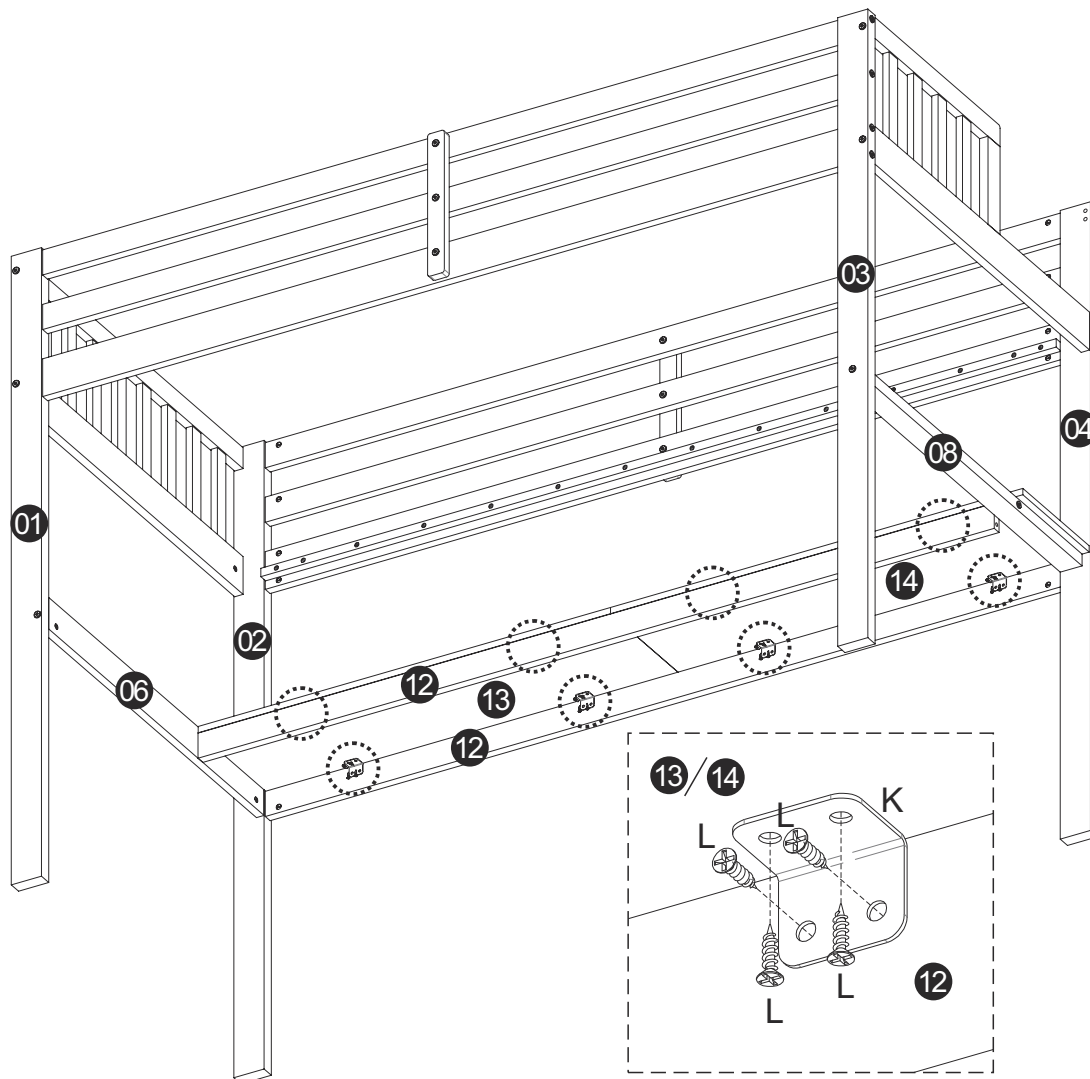


B		20
E		18
F		6

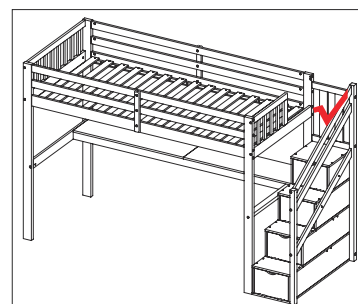
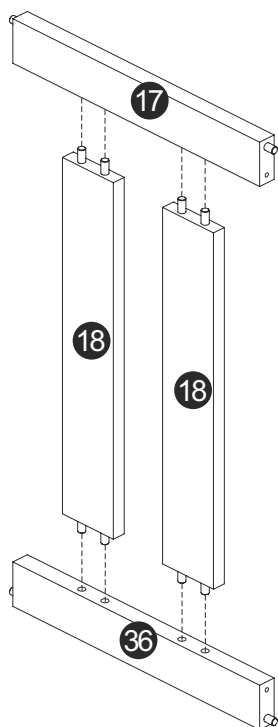
G		6
H		1
J		1

Schritt 4

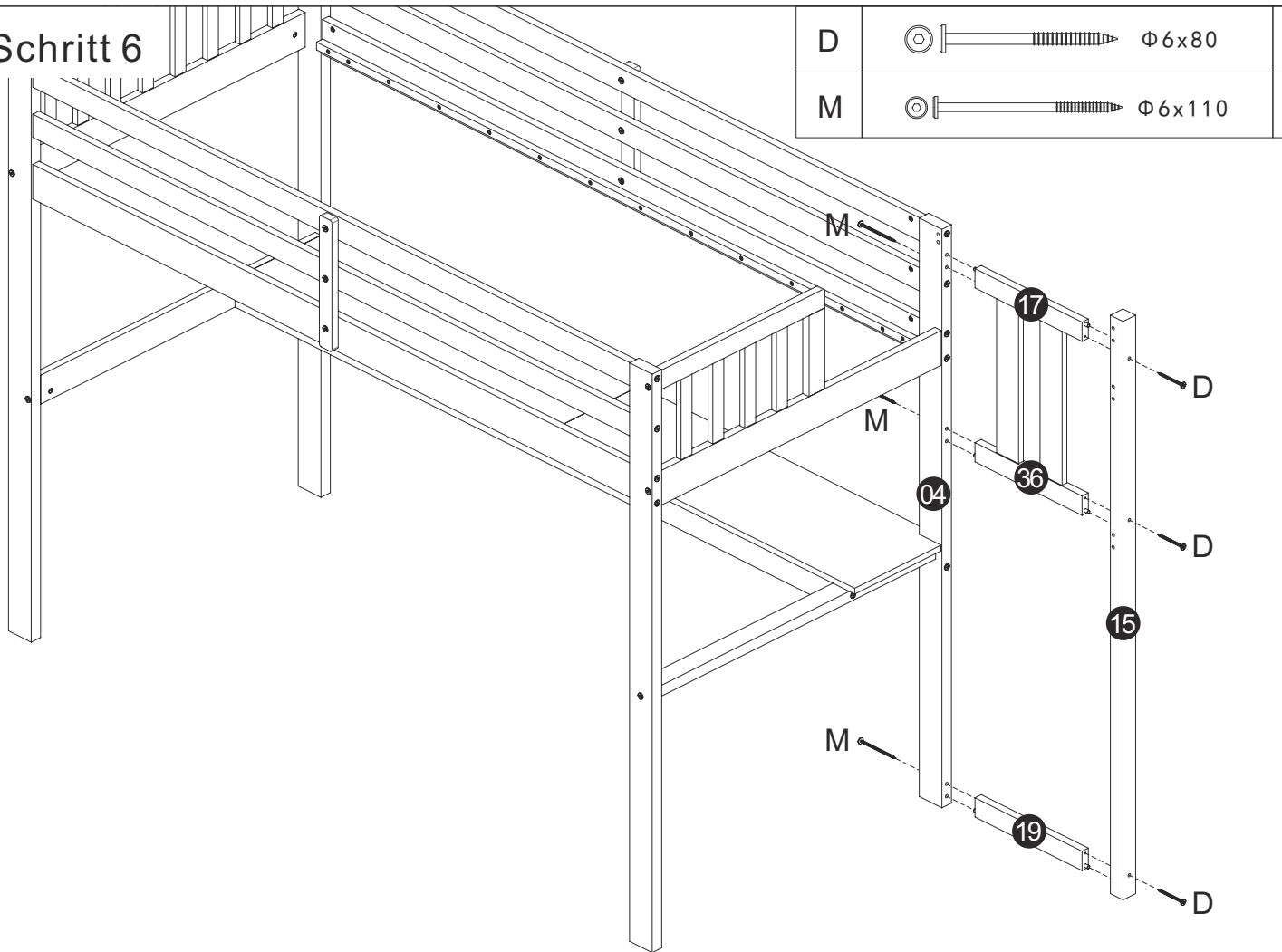
K		8
L	 $\Phi 3.5 \times 14$	32



Schritt 5



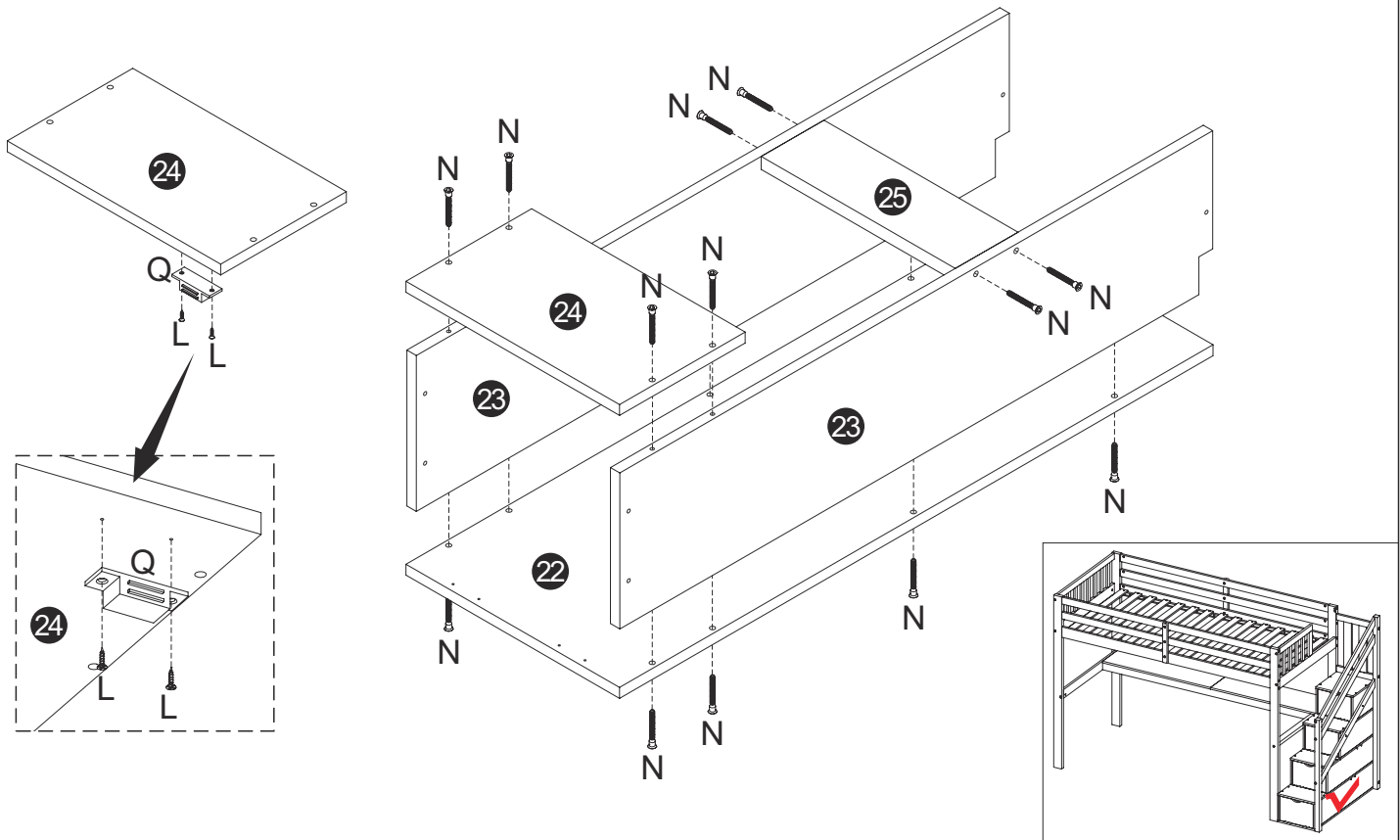
Schritt 6




D		$\Phi 6 \times 80$	3
M		$\Phi 6 \times 110$	3


Schritt 7


L		$\Phi 3.5 \times 14$	2	N		$\Phi 7 \times 50$	16
				Q			1

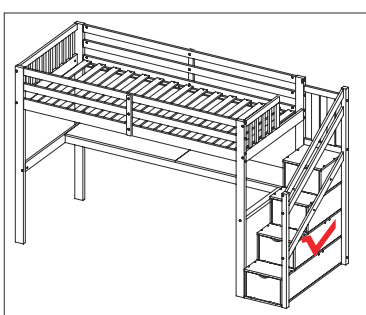
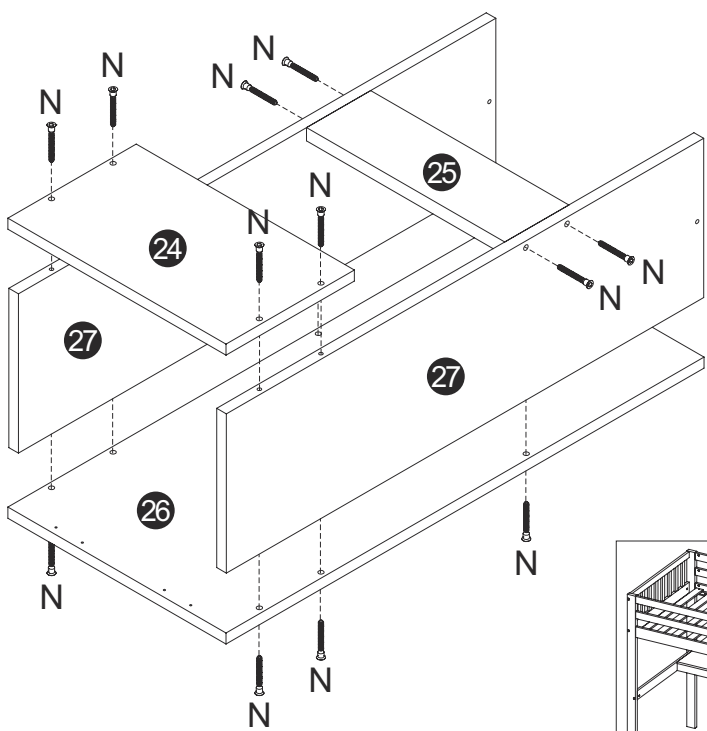
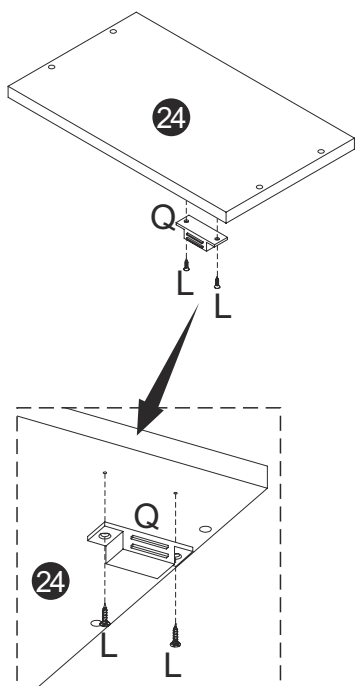


Schritt 8


L	 $\Phi 3.5 \times 14$	2
---	--	---


N	 $\Phi 7 \times 50$	14
---	--	----


Q		1
---	---	---

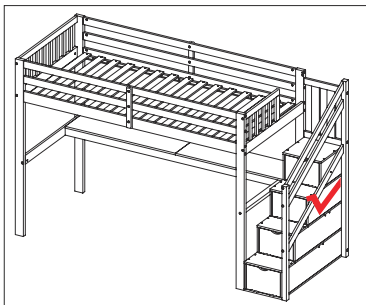
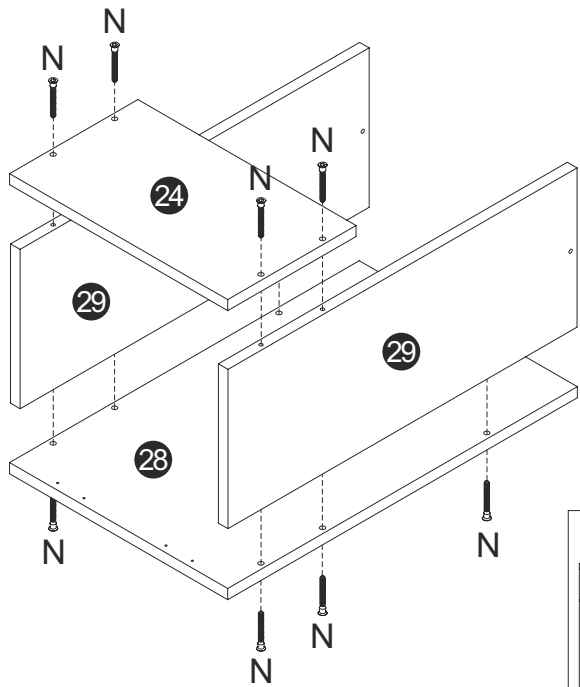
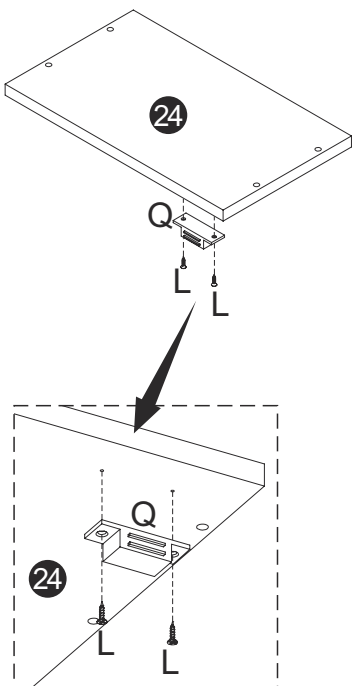


Schritt 9


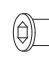
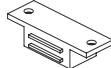
L	 $\Phi 3.5 \times 14$	2
---	--	---

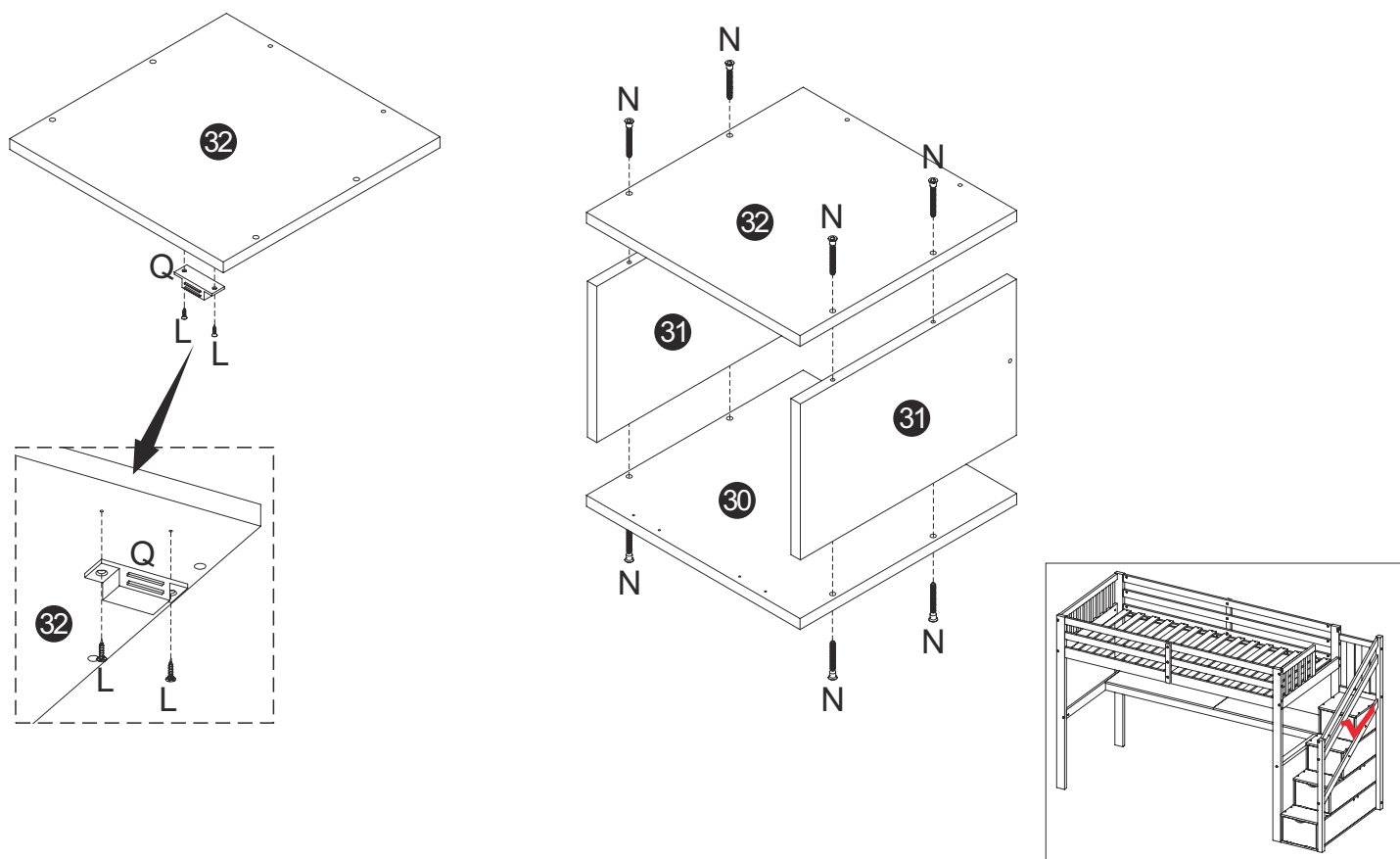
N	 $\Phi 7 \times 50$	10
---	--	----

Q		1
---	---	---




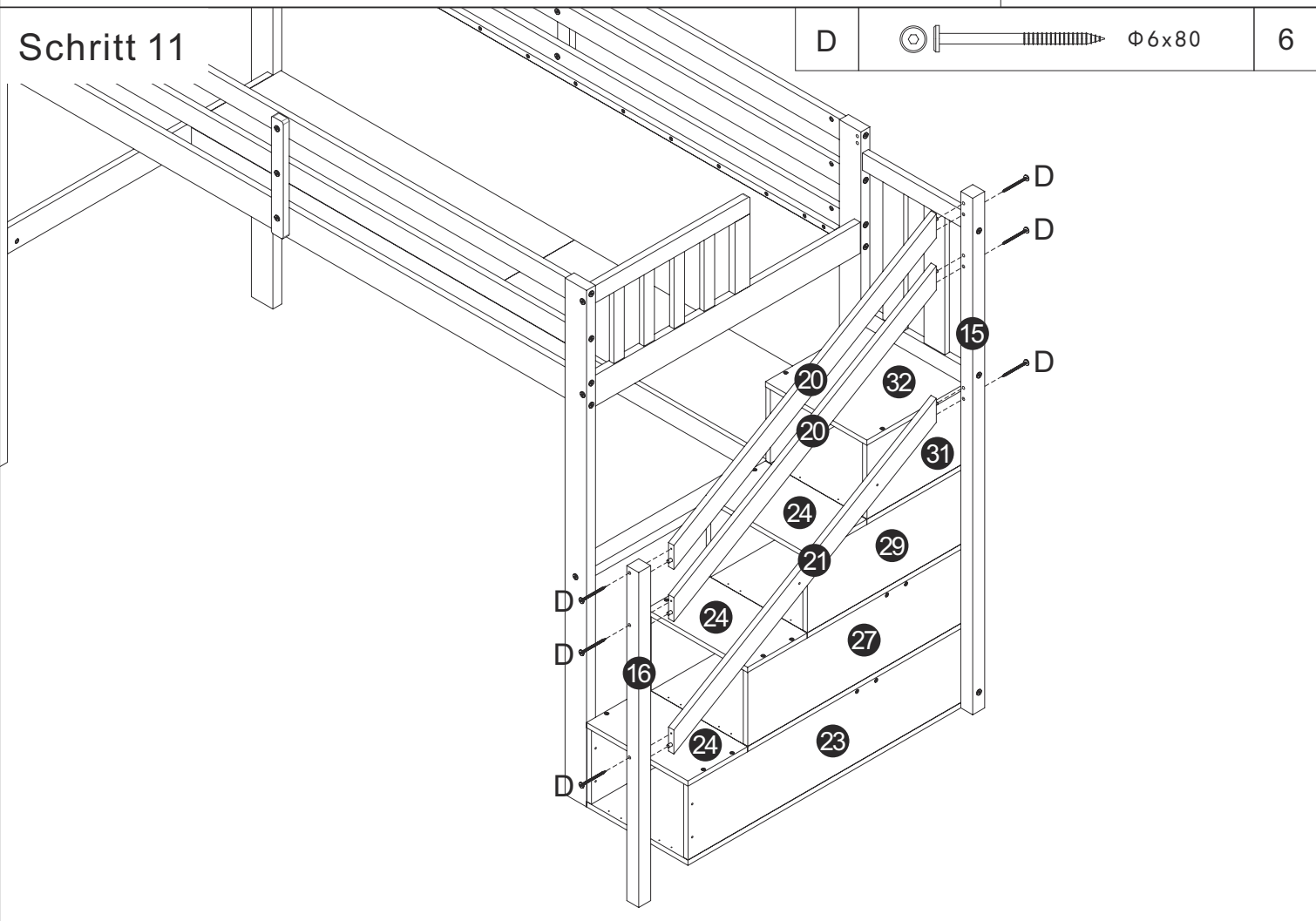
Schritt 10

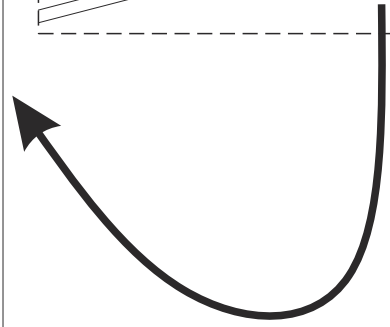
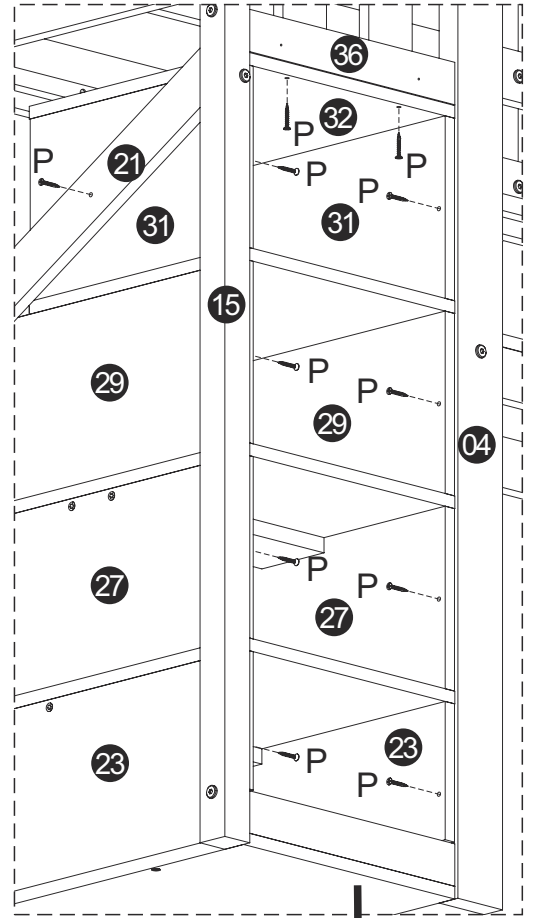
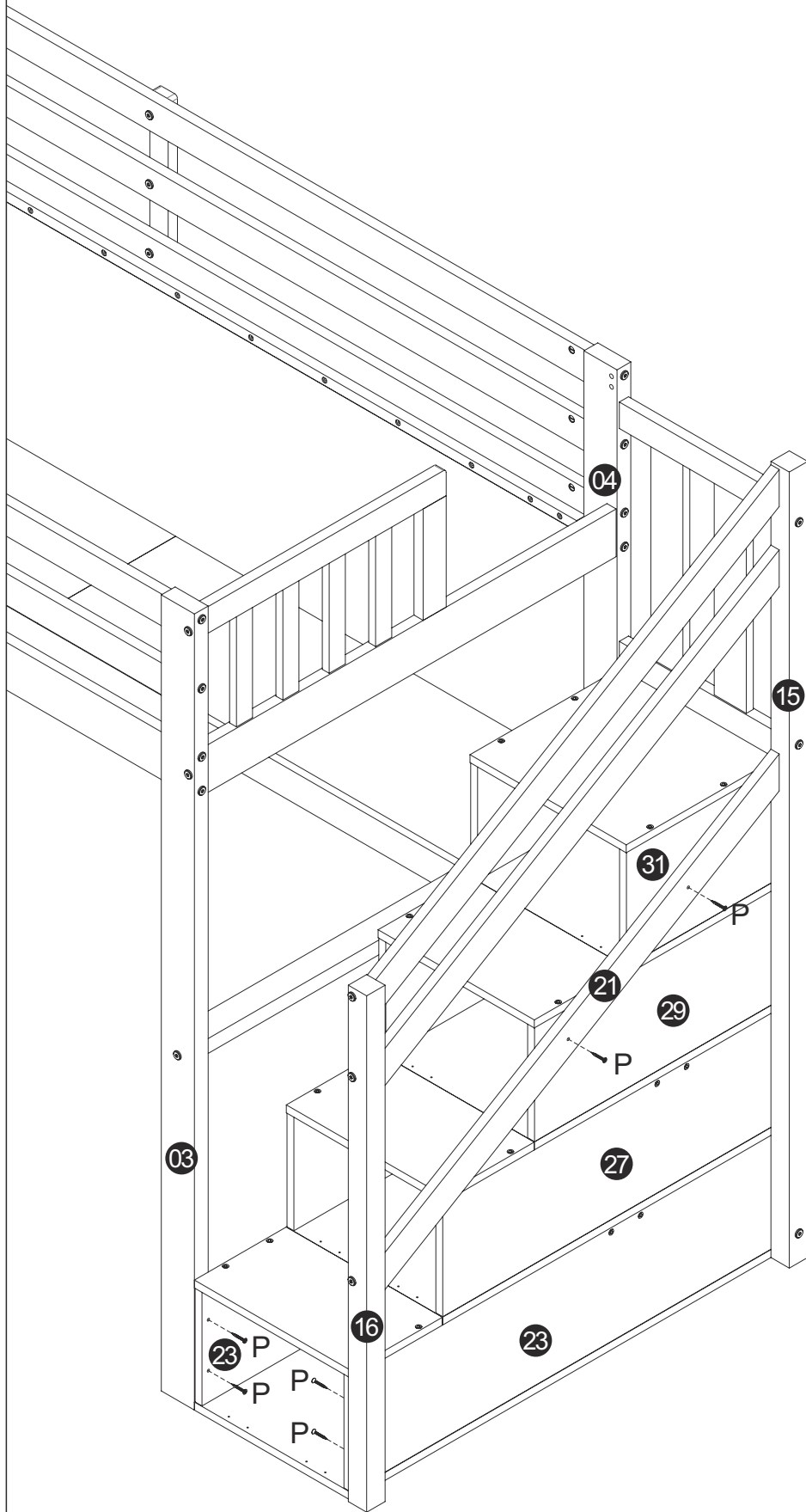
L	 $\Phi 3.5 \times 14$	2	N	 $\Phi 7 \times 50$	8
			Q		1



Schritt 11

D	 $\Phi 6 \times 80$	6
---	--	---





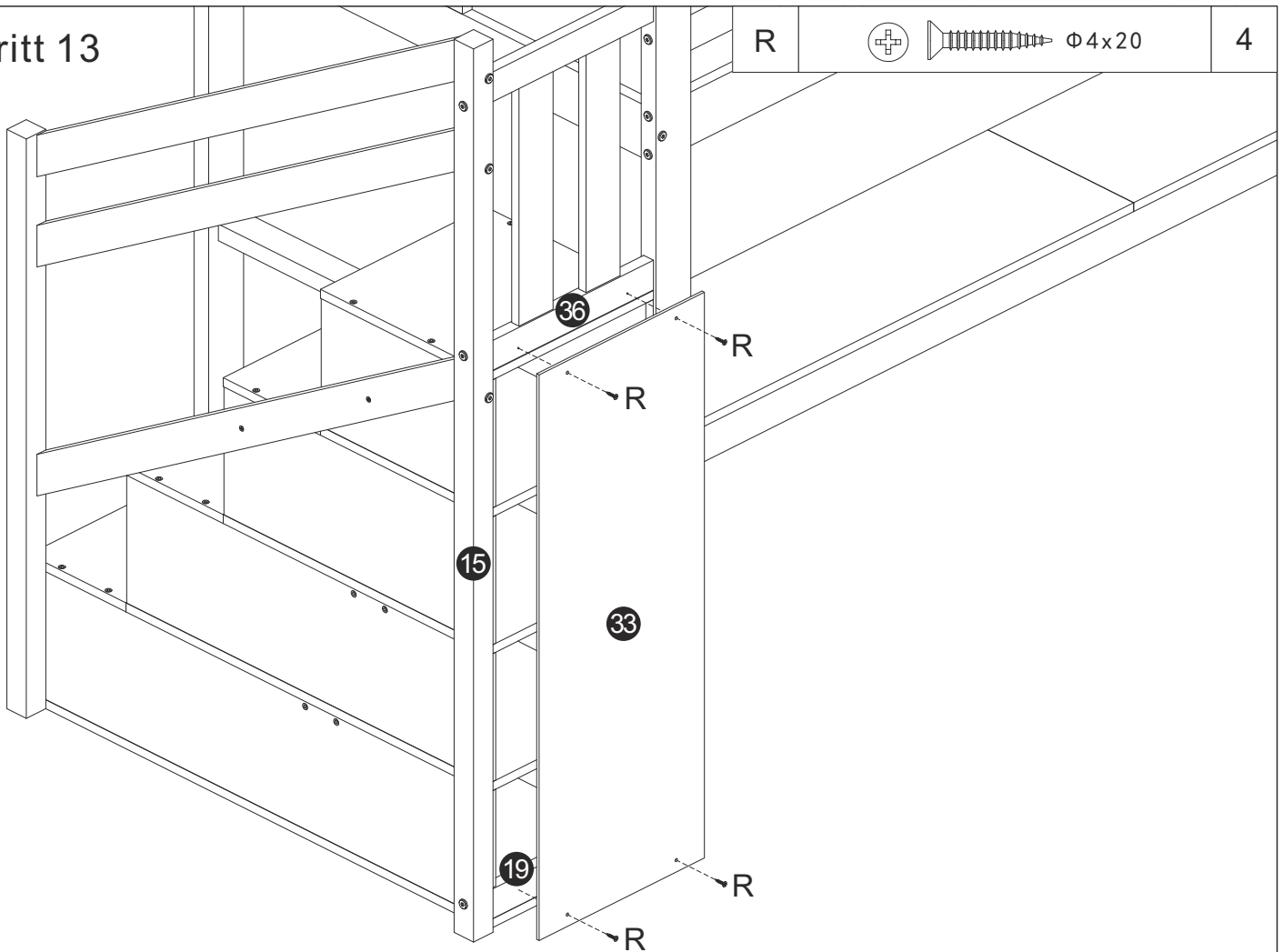
Schritt 13

R



Φ4x20

4



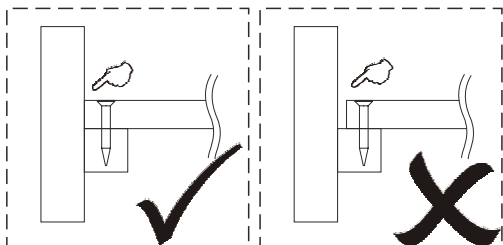
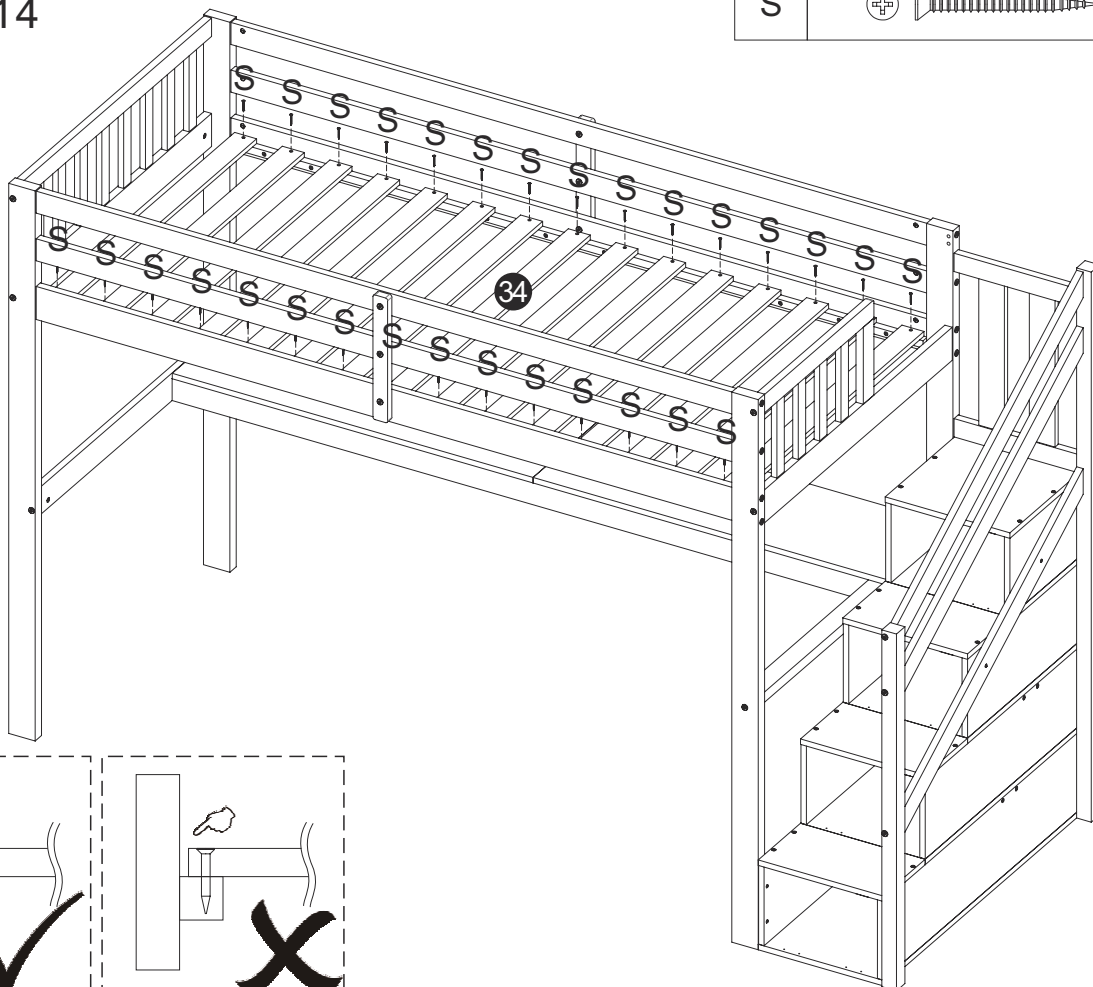
Schritt 14

S

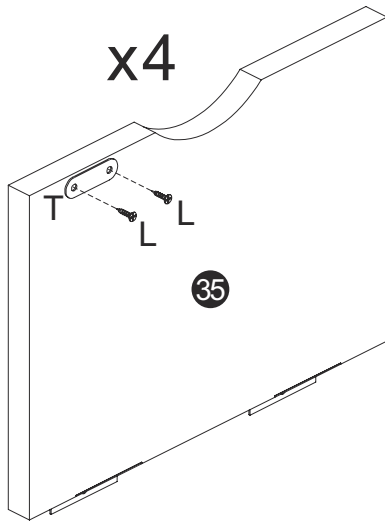



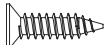
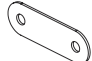
Φ3x30

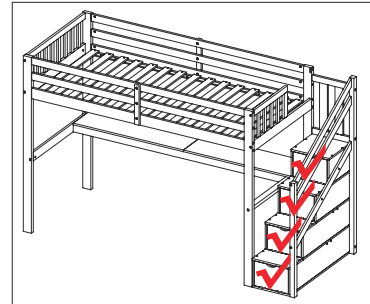
30



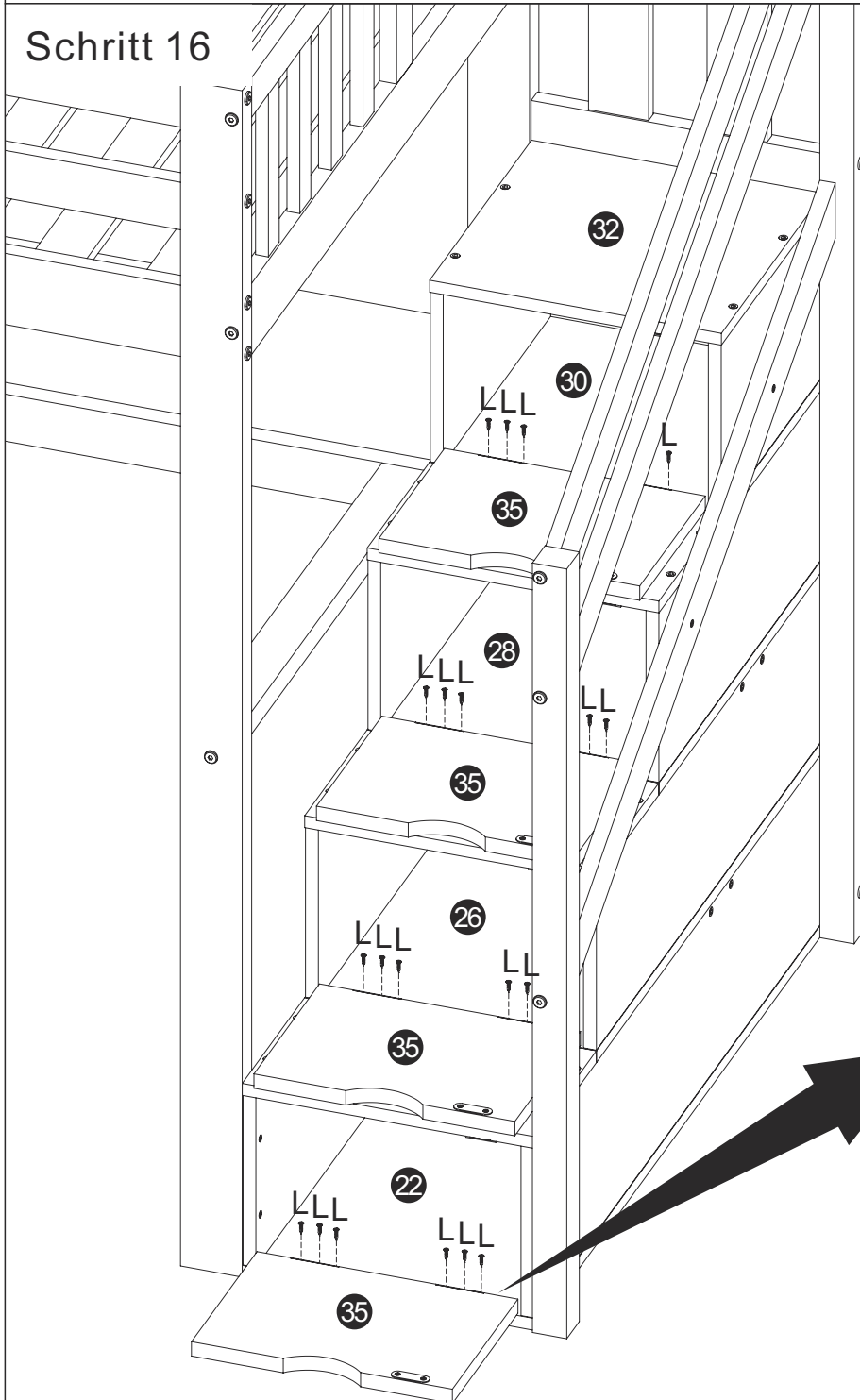
Schritt 15


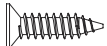


L	  $\Phi 3.5 \times 14$	8
T		4



Schritt 16



L	  $\Phi 3.5 \times 14$	24
---	--	----

