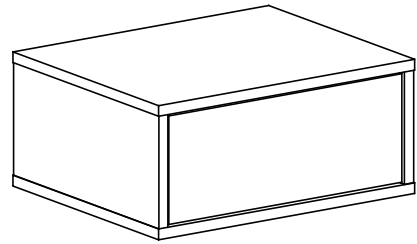
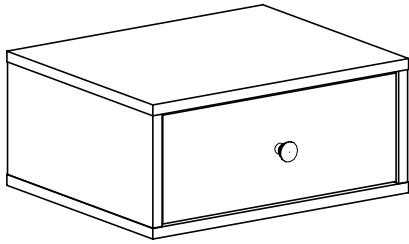
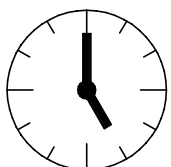
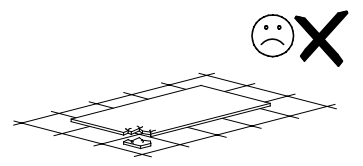
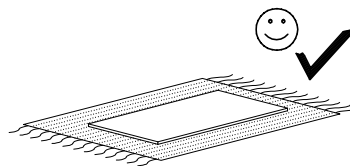
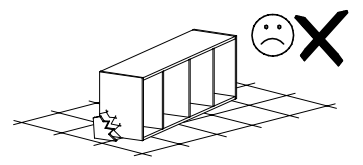
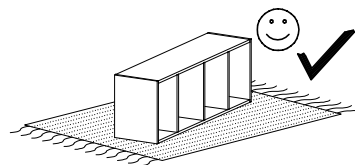
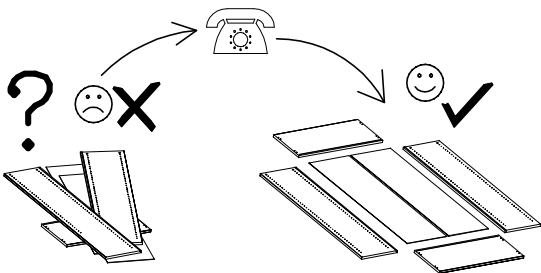
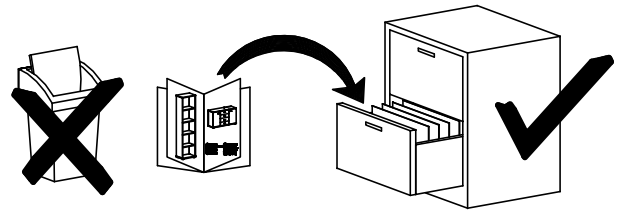
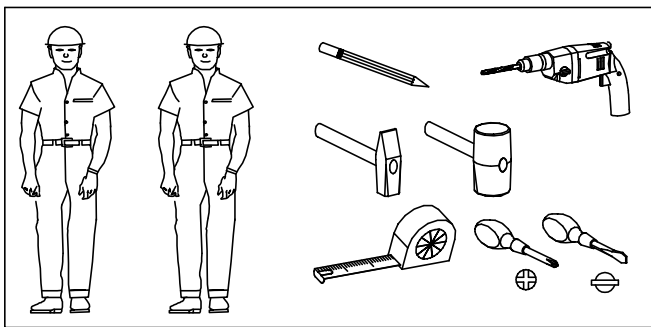


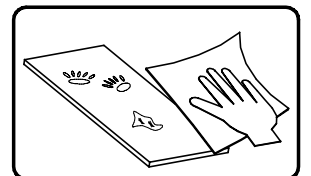
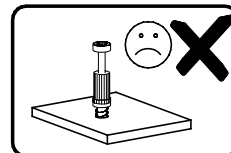
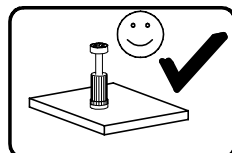
# GLAMOUR

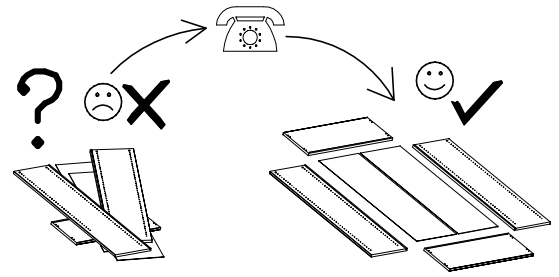
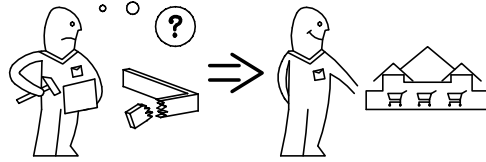
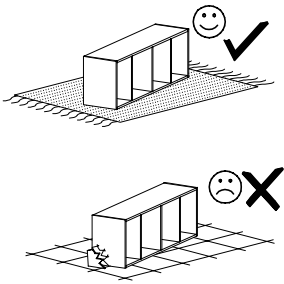


PUSH

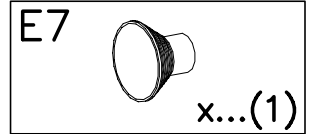
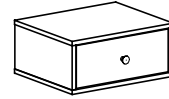


1,5h

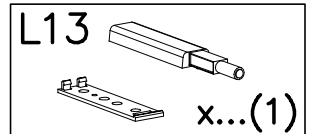
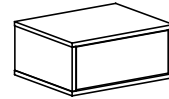




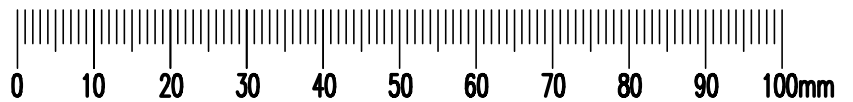
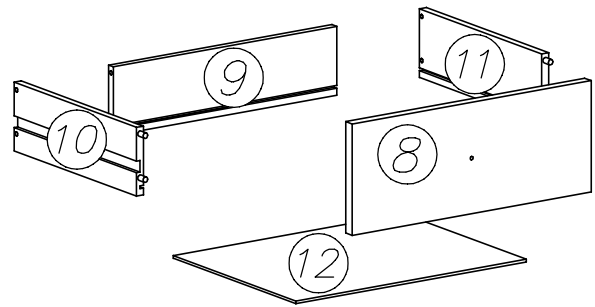
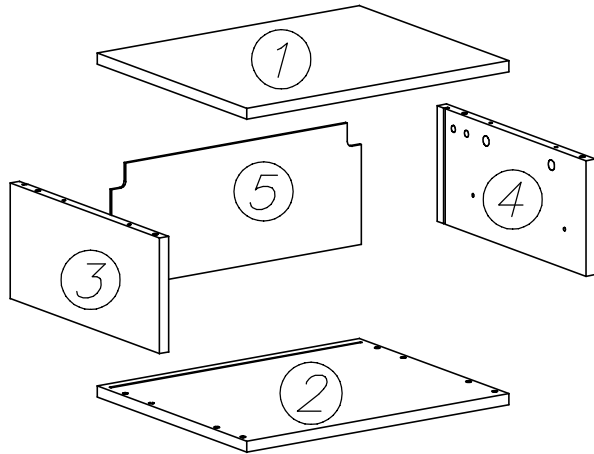
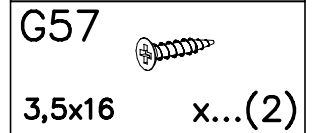
OPCJA A



OPCJA B



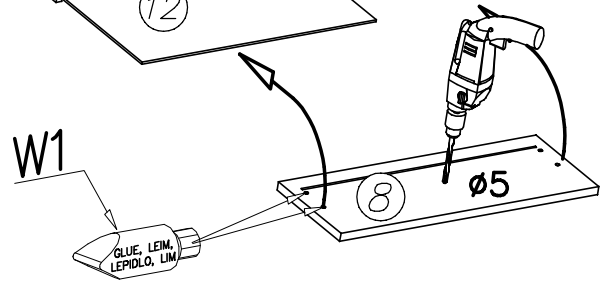
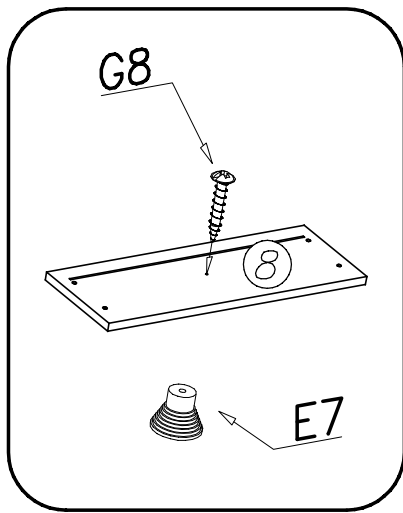
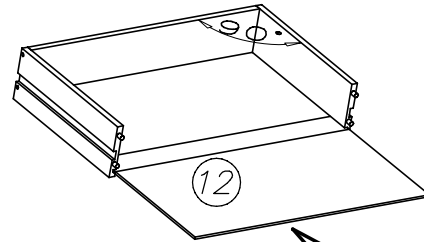
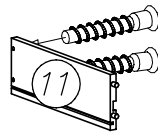
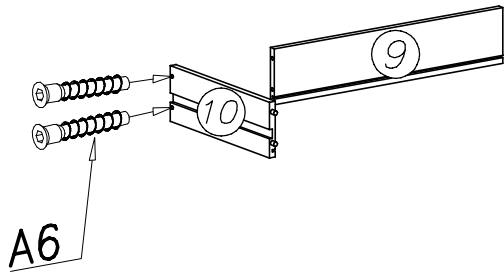
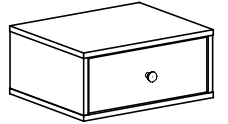
PUSH



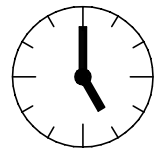
U9L  x...(1)	U9R  x...(1)	H3  280mm x...(2)	G50  6x13 x...(4)
K1 $\varnothing 15 \times 12$ x...(4)	G8  4x30 x...(1)	N1  M4x9 x...(2)	I1  x...(2)
K10  x...(4)	B1 $\varnothing 8 \times 35$ x...(8)	W2  x...(1)	A6 $\varnothing 7 \times 40$ x...(4)
			W1  GLUE, LEIM, LEPIDLO, LIM x...(1)
			A1 $\varnothing 7 \times 50$ x...(4)

I

OPCJA A

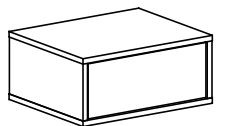


0,5h

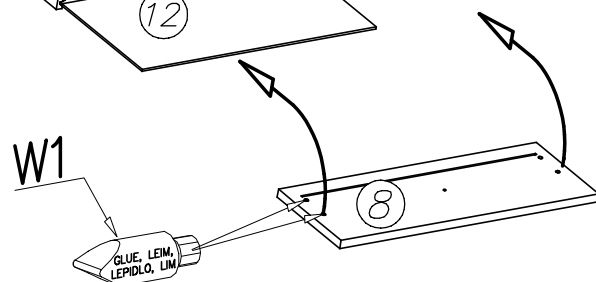
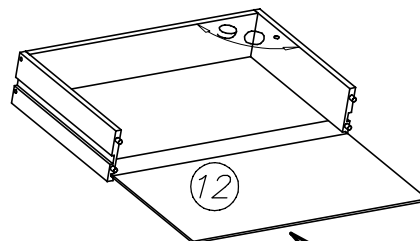
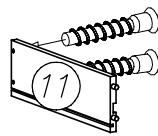
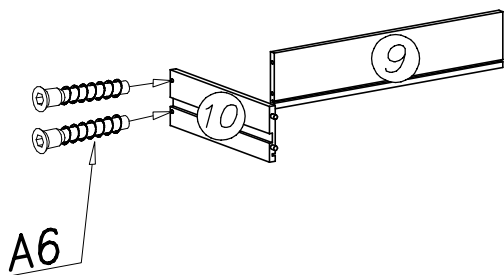


II

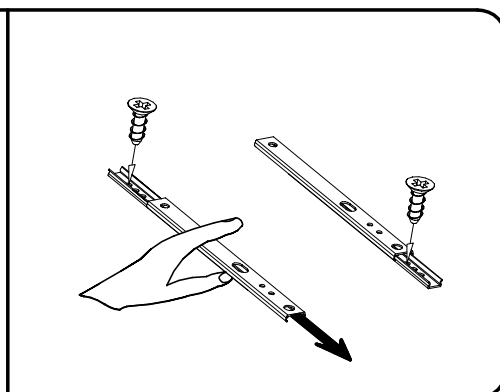
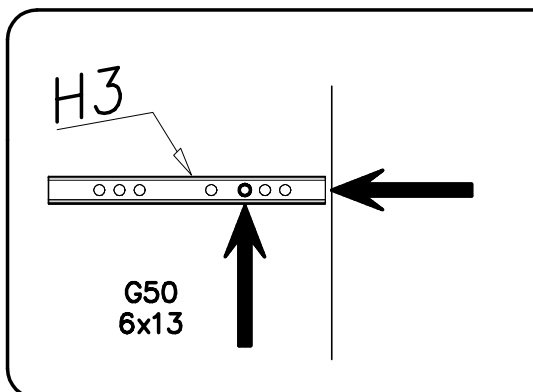
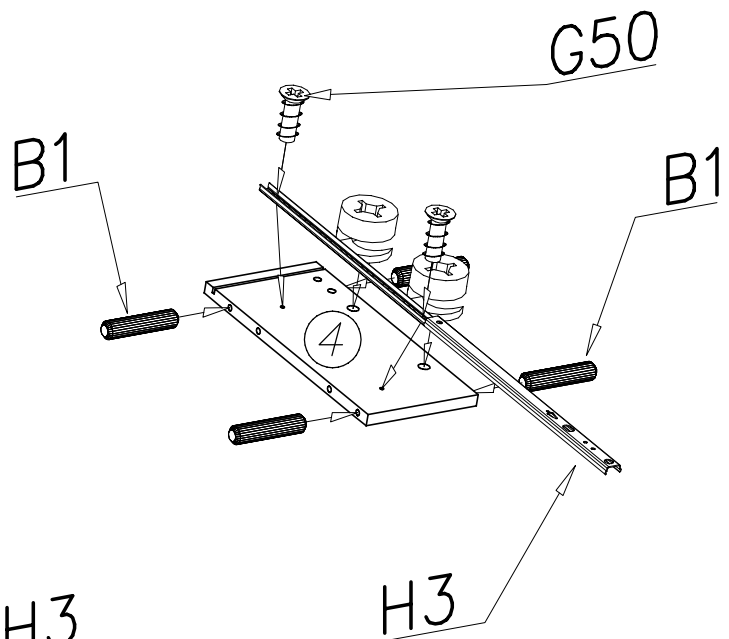
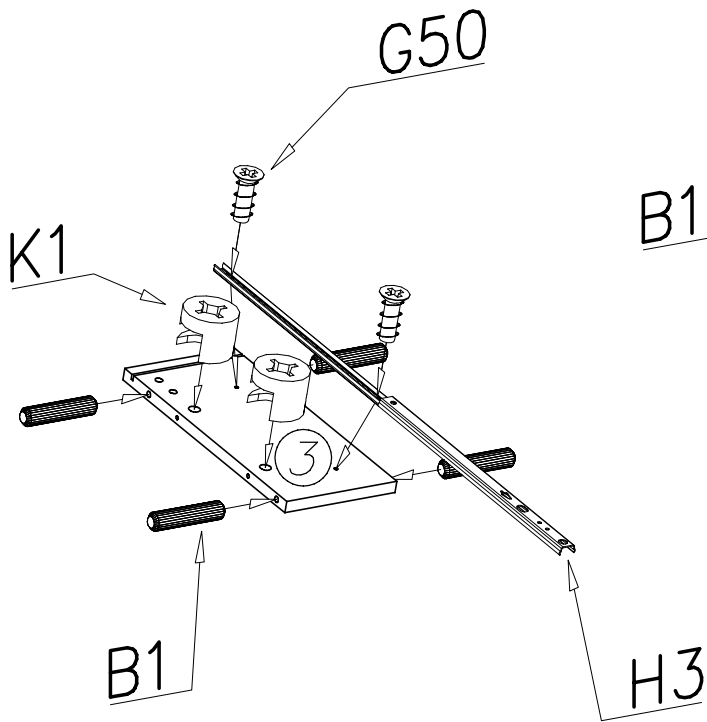
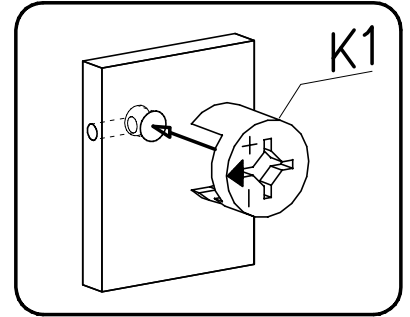
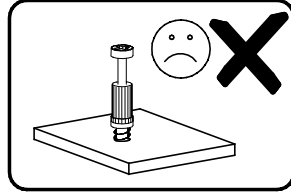
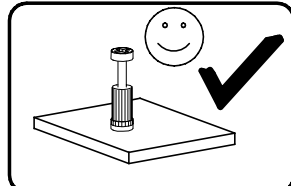
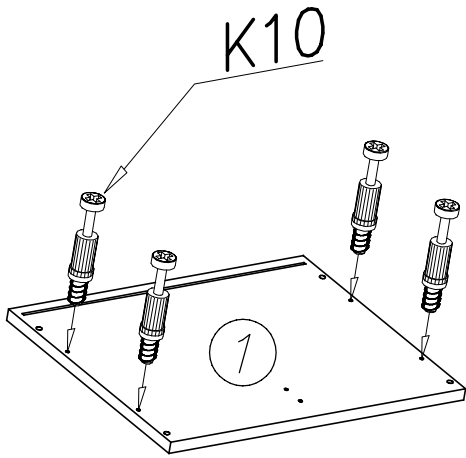
OPCJA B



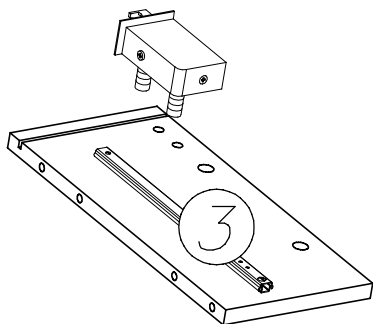
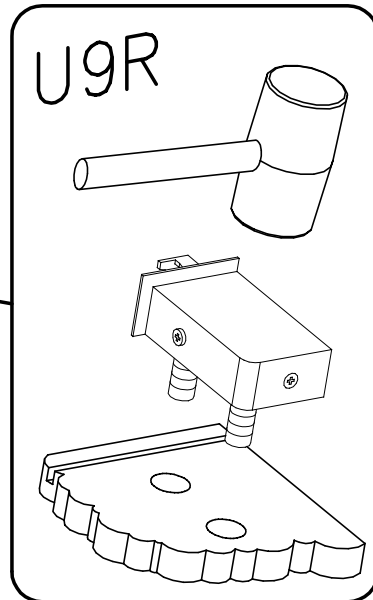
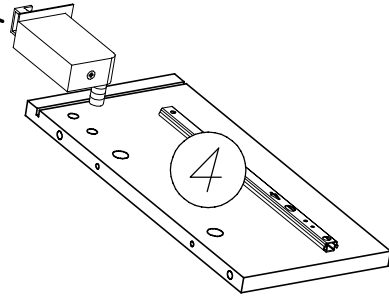
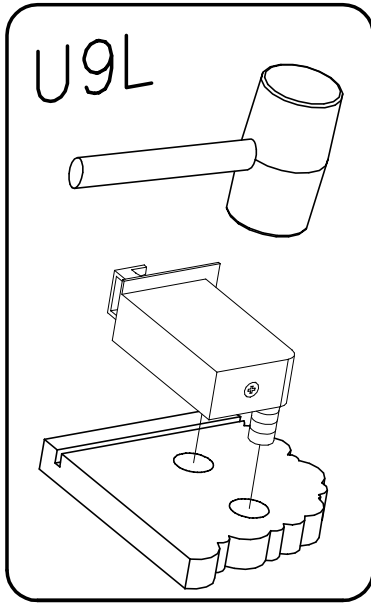
PUSH



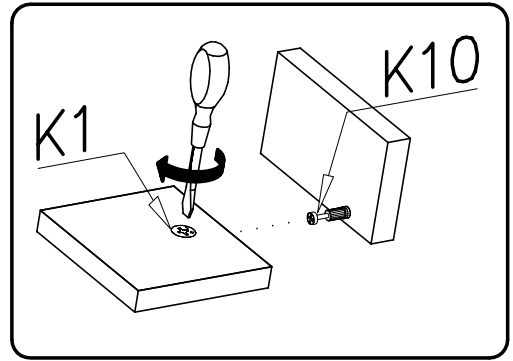
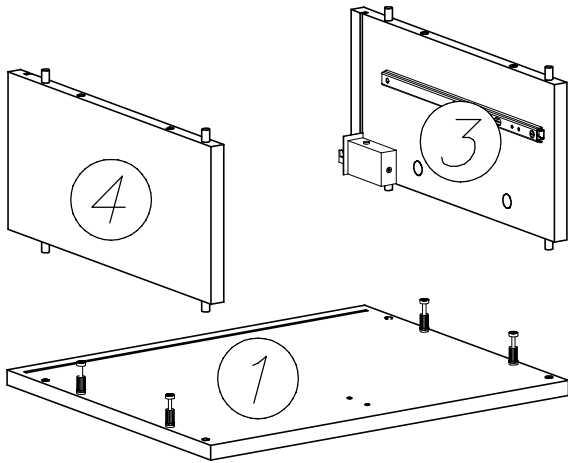
## III



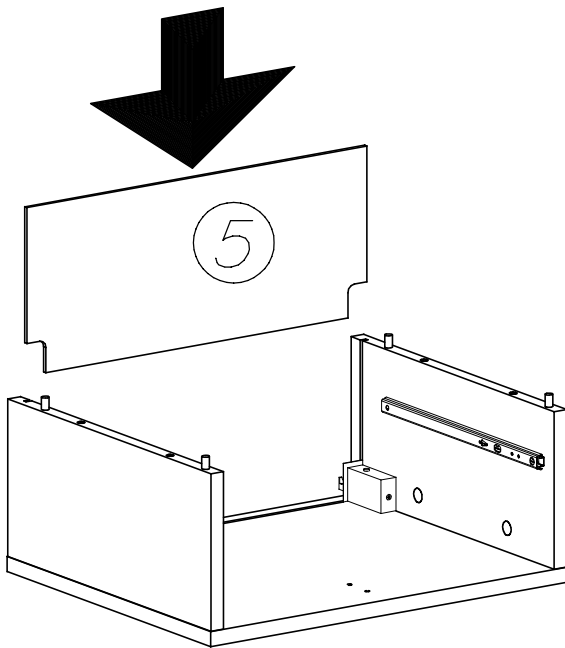
IV



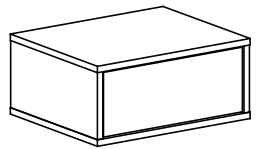
V



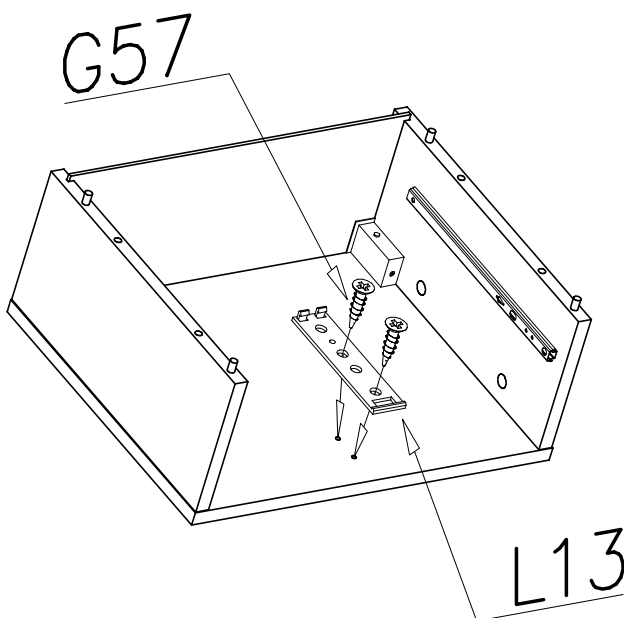
VI



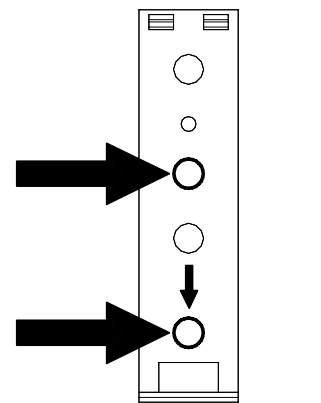
OPCJA B



VII



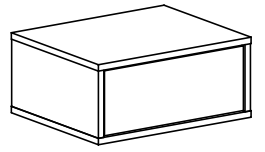
PUSH



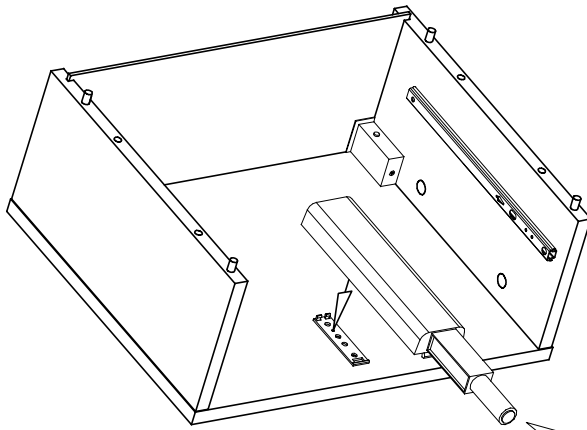
front

## VIII

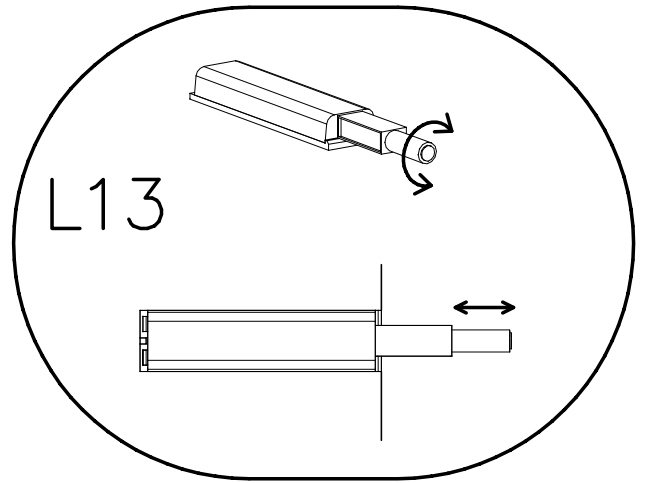
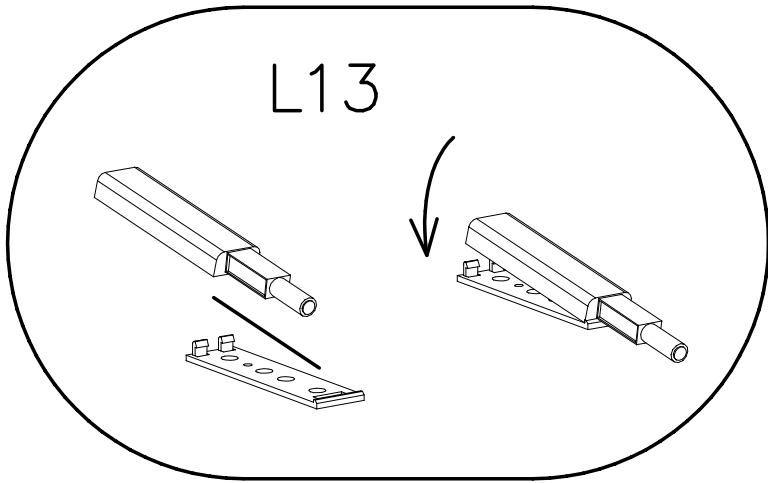
OPCJA B



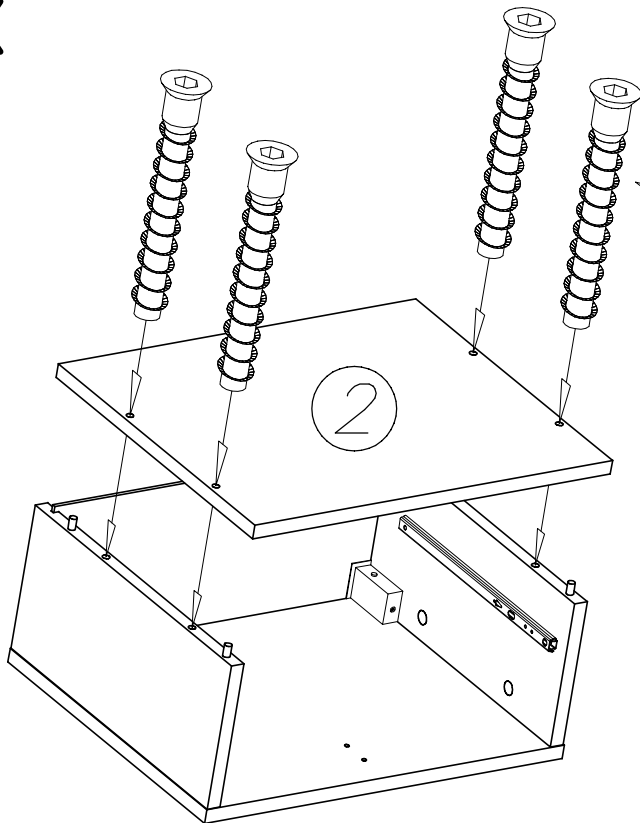
PUSH



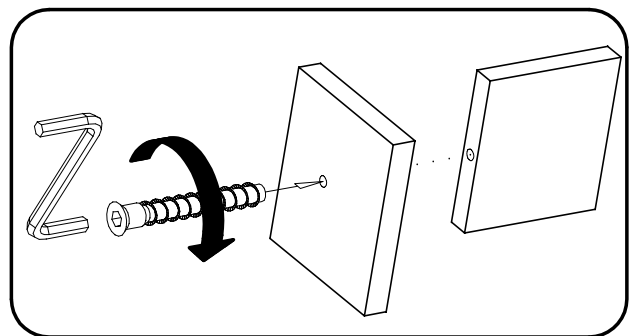
L13



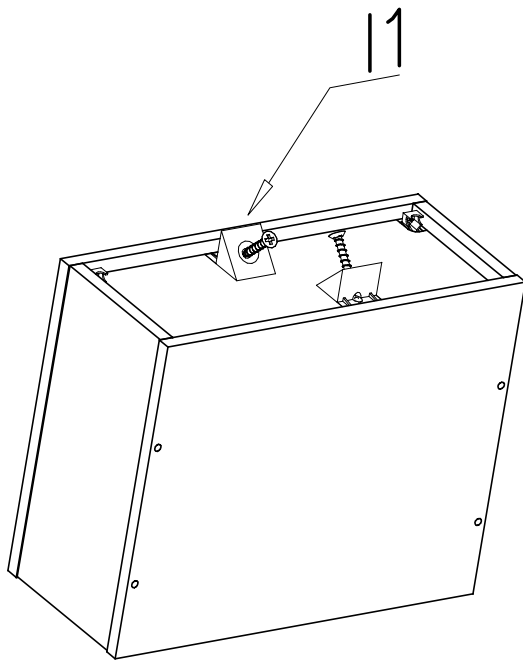
## IX



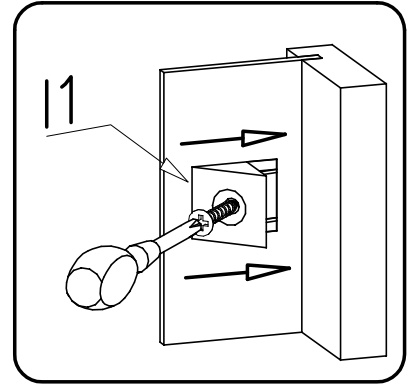
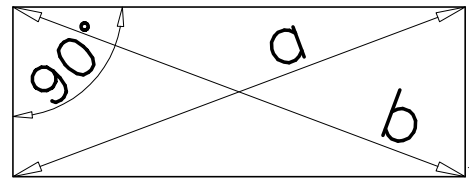
A1



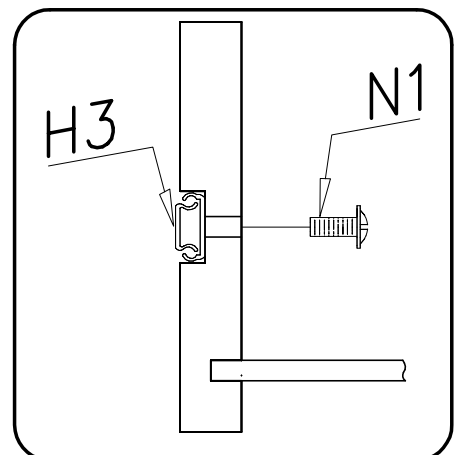
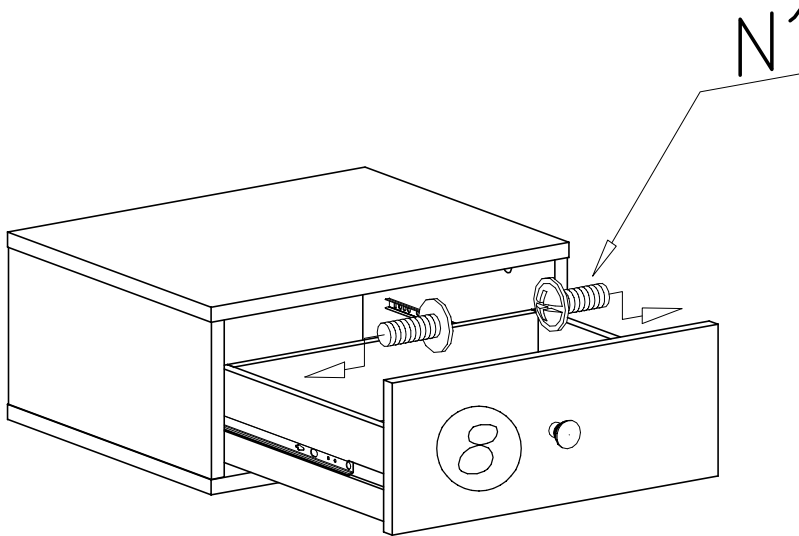
X



$$a = b$$

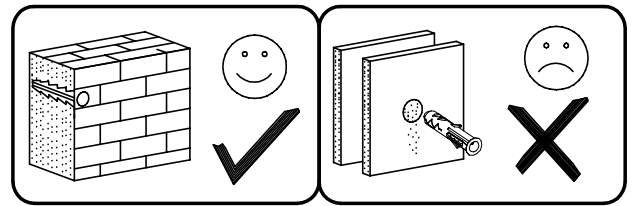
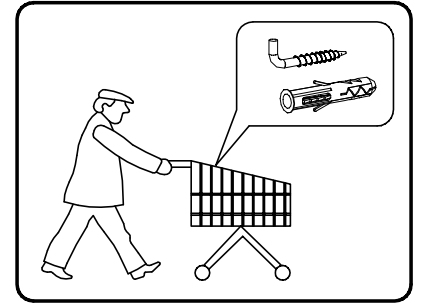
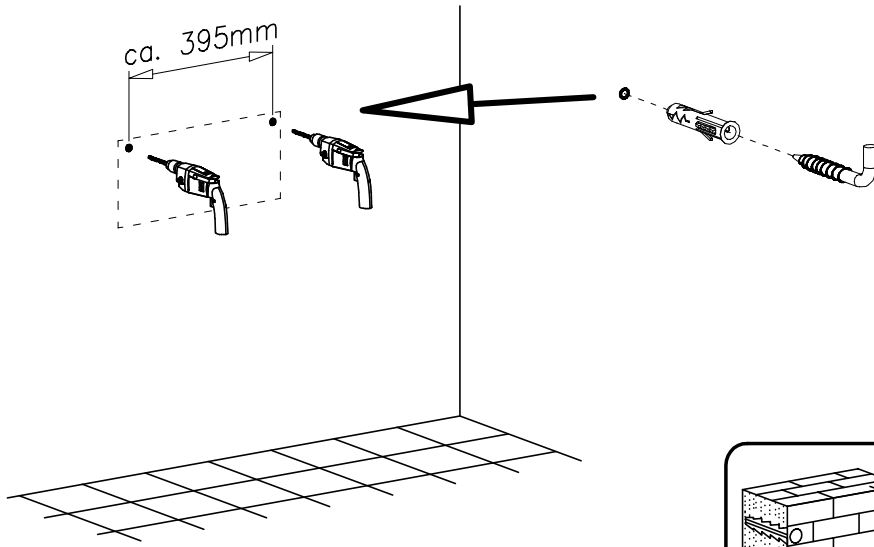


XI





XII



XIII

