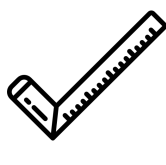
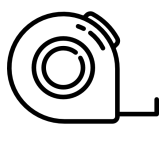
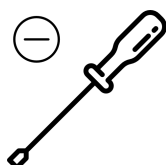
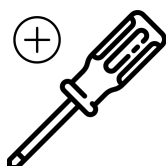
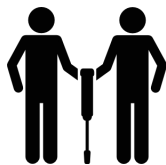
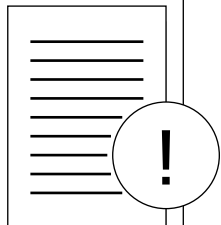
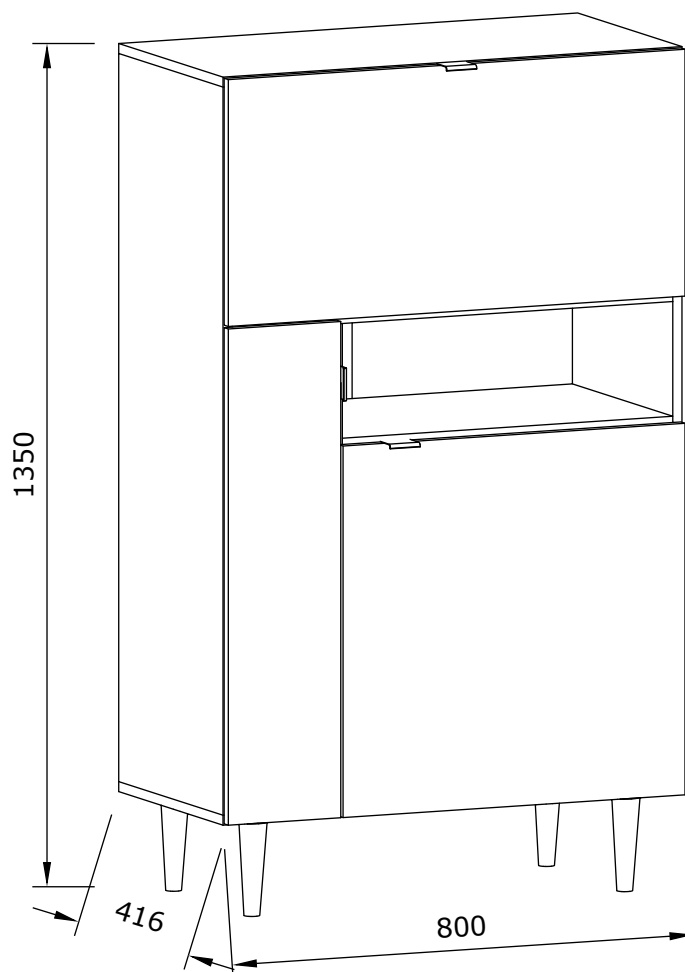


1760848

1760852



D *Montageanleitung*

NL *Handleiding voor de montage*

TR *Montaj talimatı*

FR *Notice de montage*

CZ *Montážní návod*

HU *Szerelési útmutató*

GB *Assembly instructions*

PL *Instrukcja montażu*

RU *Инструкция по монтажу*

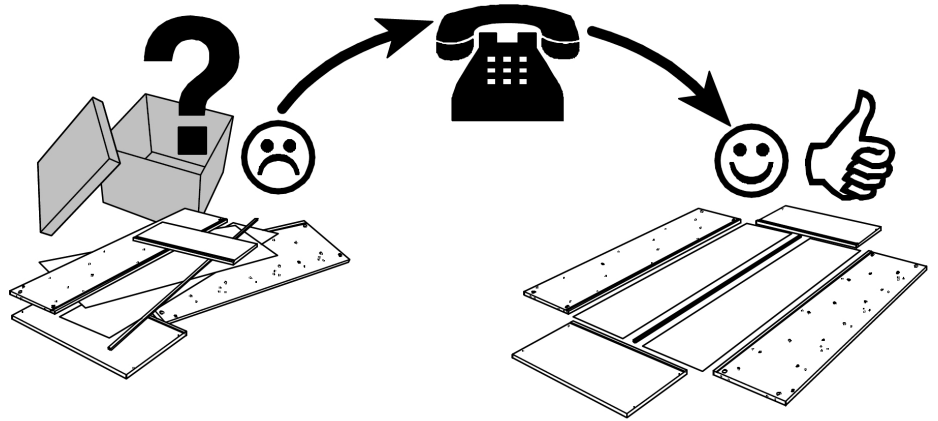
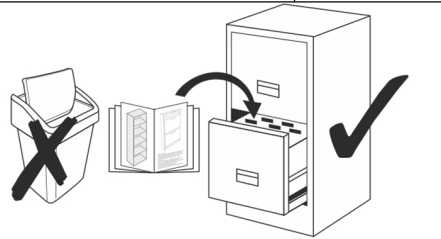
IT *Istruzioni di montaggio*

SK *Návod na montáž*

RO *Instrucțiuni de montaj*

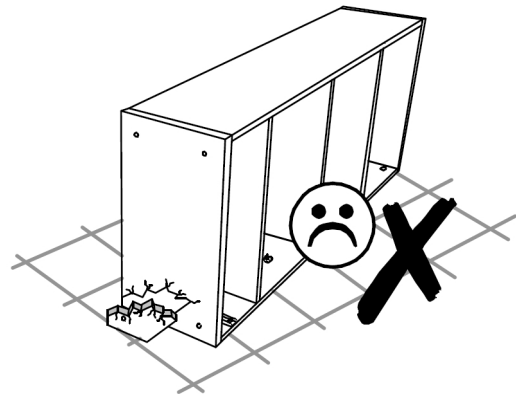
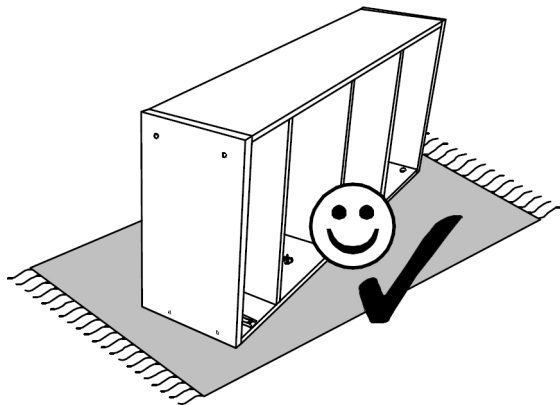


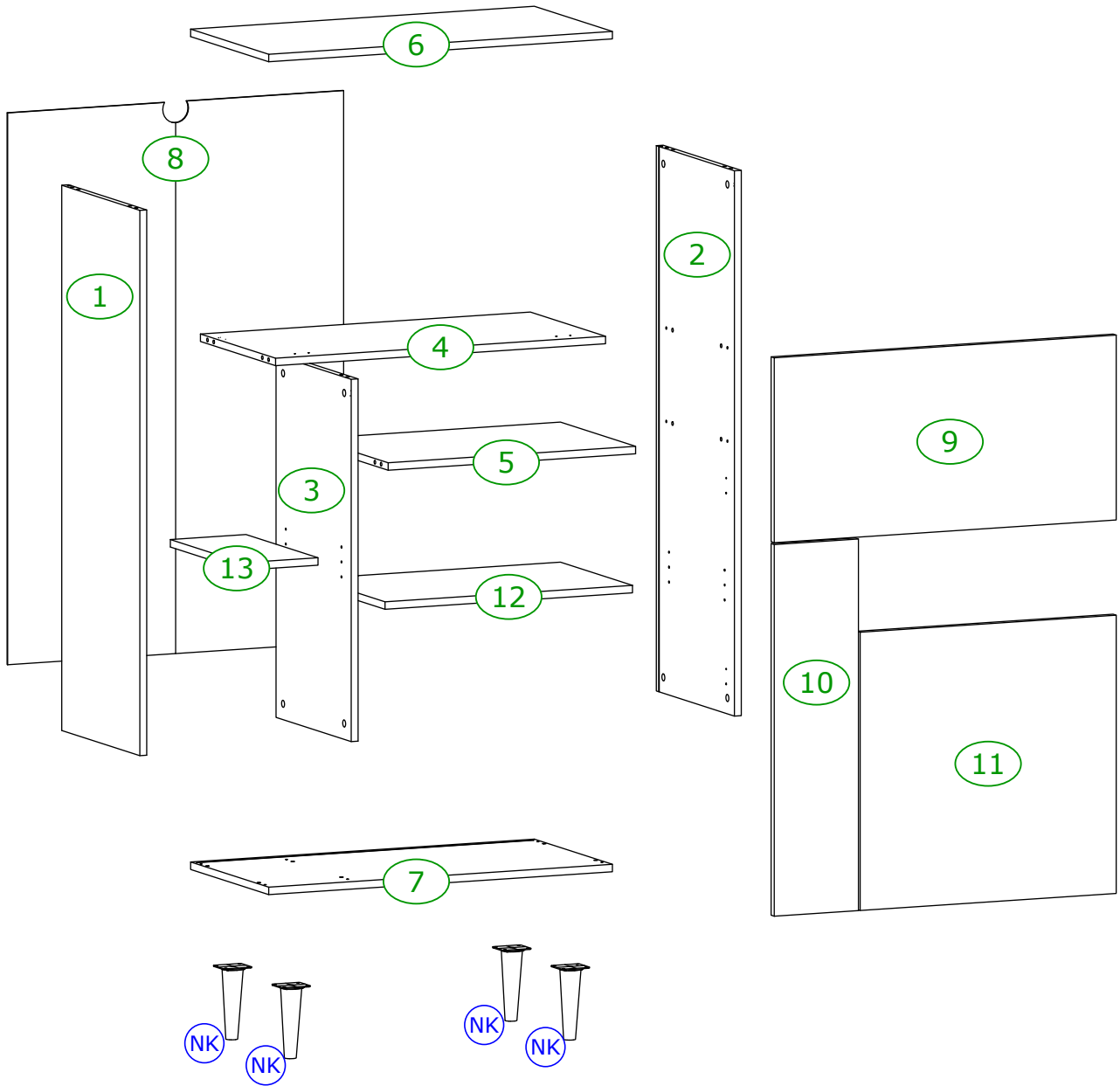
|   |  |
|---|--|
| Name • Nom • Nome • Naam<br>Nazwa • Jméno • Názov • Név<br>Denumire • Ísim • Название |  |
| Nr. • No. • N° • Номер • Č • Sz   |  |
| Typ • Type • Tip • Típus • Тип<br>Тип   |  |
|   |  |

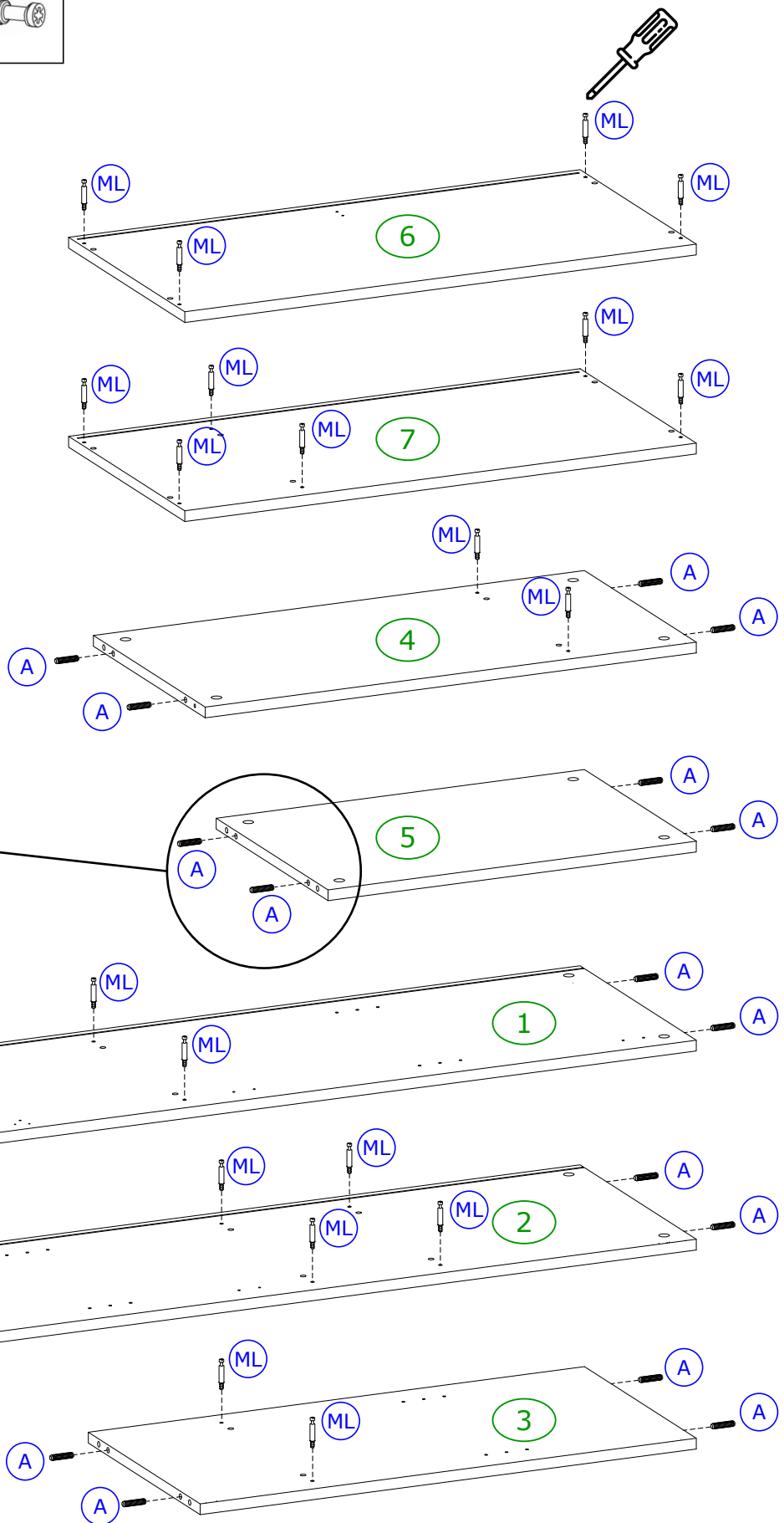
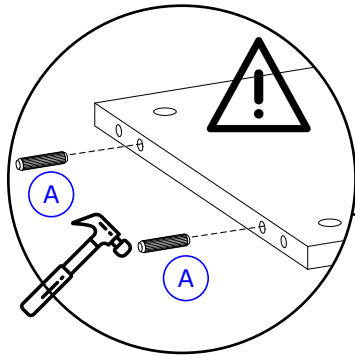
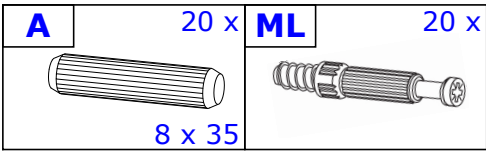


|                             |                              |                            |                           |                               |                            |
|-----------------------------|------------------------------|----------------------------|---------------------------|-------------------------------|----------------------------|
| <b>A</b> 20 x<br><br>8 x 35 | <b>ML</b> 20 x<br><br>8 x 35 | <b>M1</b> 20 x<br><br>20 x | <b>H</b> 10 x<br><br>10 x | <b>X</b> 30 x<br><br>3,5 x 16 | <b>J</b> 6 x<br><br>3 x 12 |
| <b>ZN</b> 6 x<br><br>6 x    | <b>E</b> 8 x<br><br>Ø4       | <b>F8</b> 3 x<br><br>3 x   | <b>R.</b> 1 x<br><br>1 x  | <b>NK</b> 4 x<br><br>H 150    | <b>MZ</b> 20 x<br><br>20 x |
| <b>LC</b> 1 x<br><br>1 x    | <b>XL</b> 1 x<br><br>8 x 60  | <b>ST</b> 1 x<br><br>1 x   |                           |                               |                            |

Achtung | Attention | Attenzione | Opgelet | Uwaga | Pozor | Figyelem | Atenție |  
Dikkat | Внимание

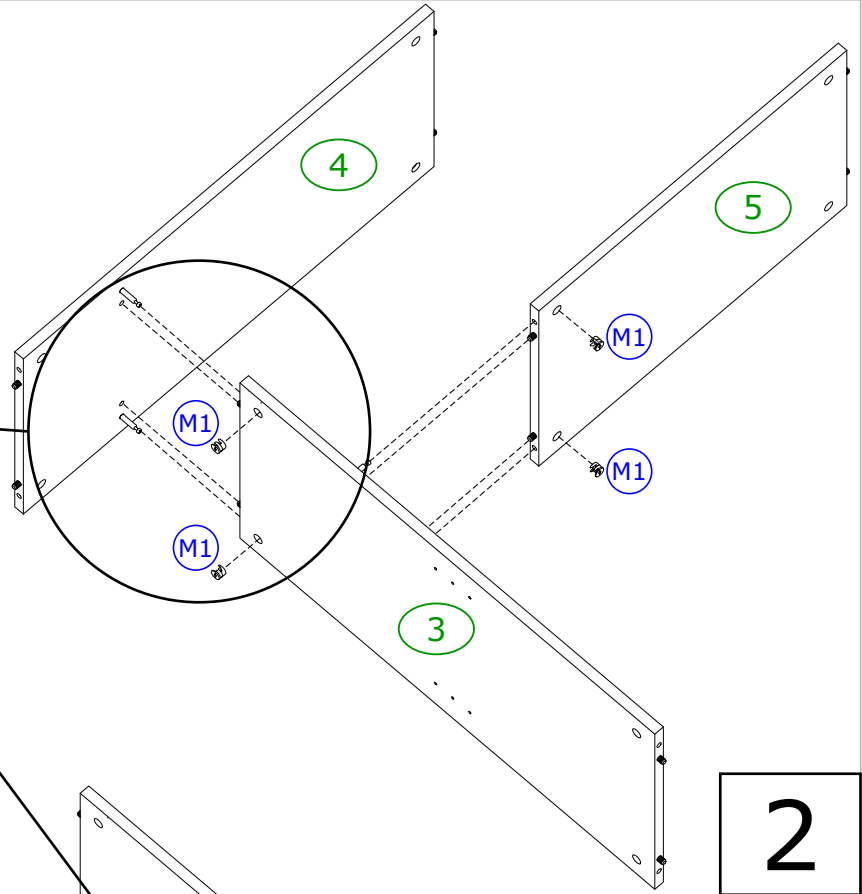
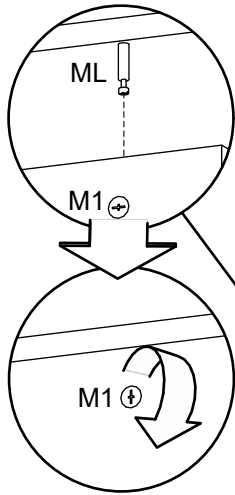






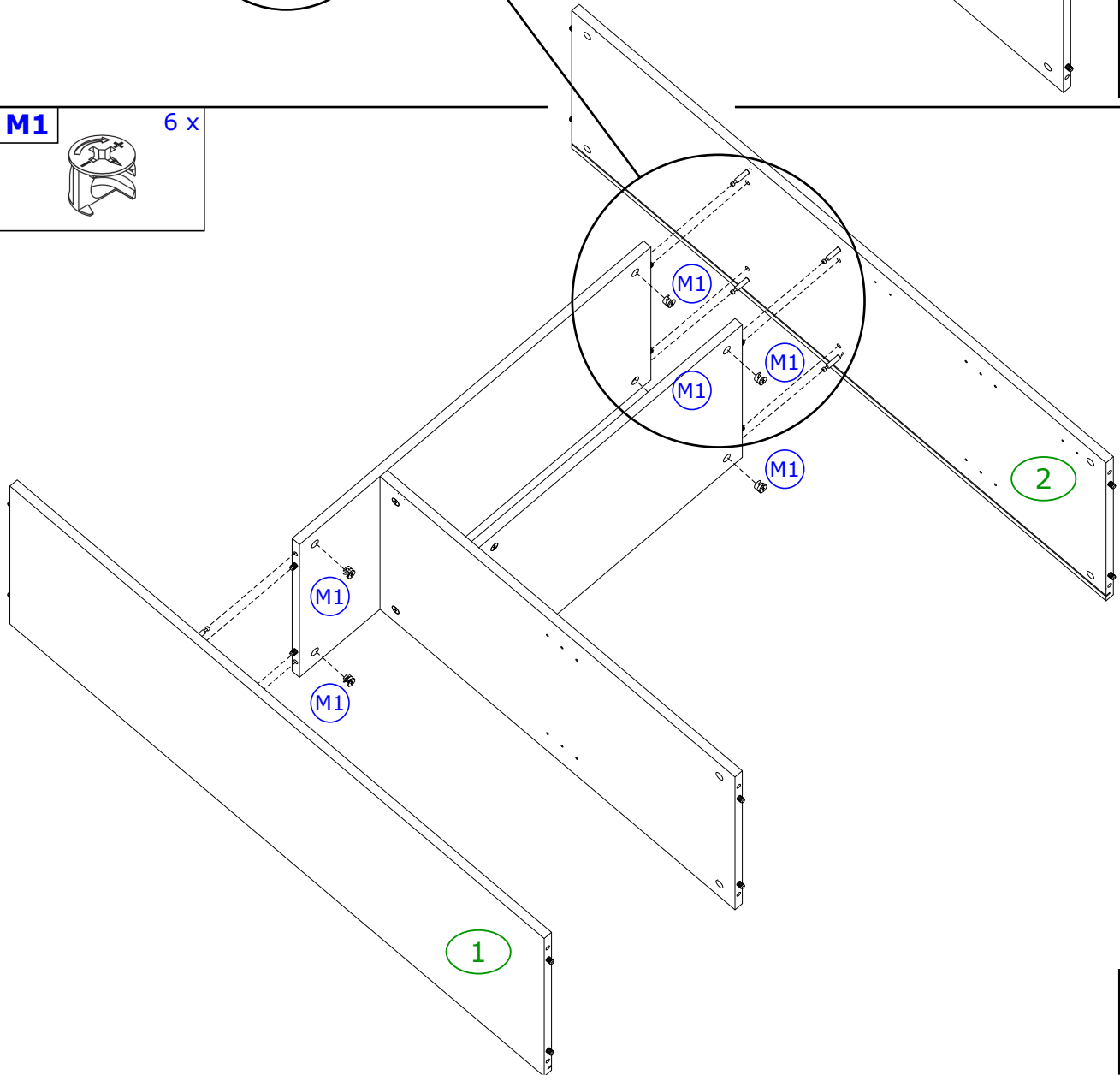
**1**

M1 4 x



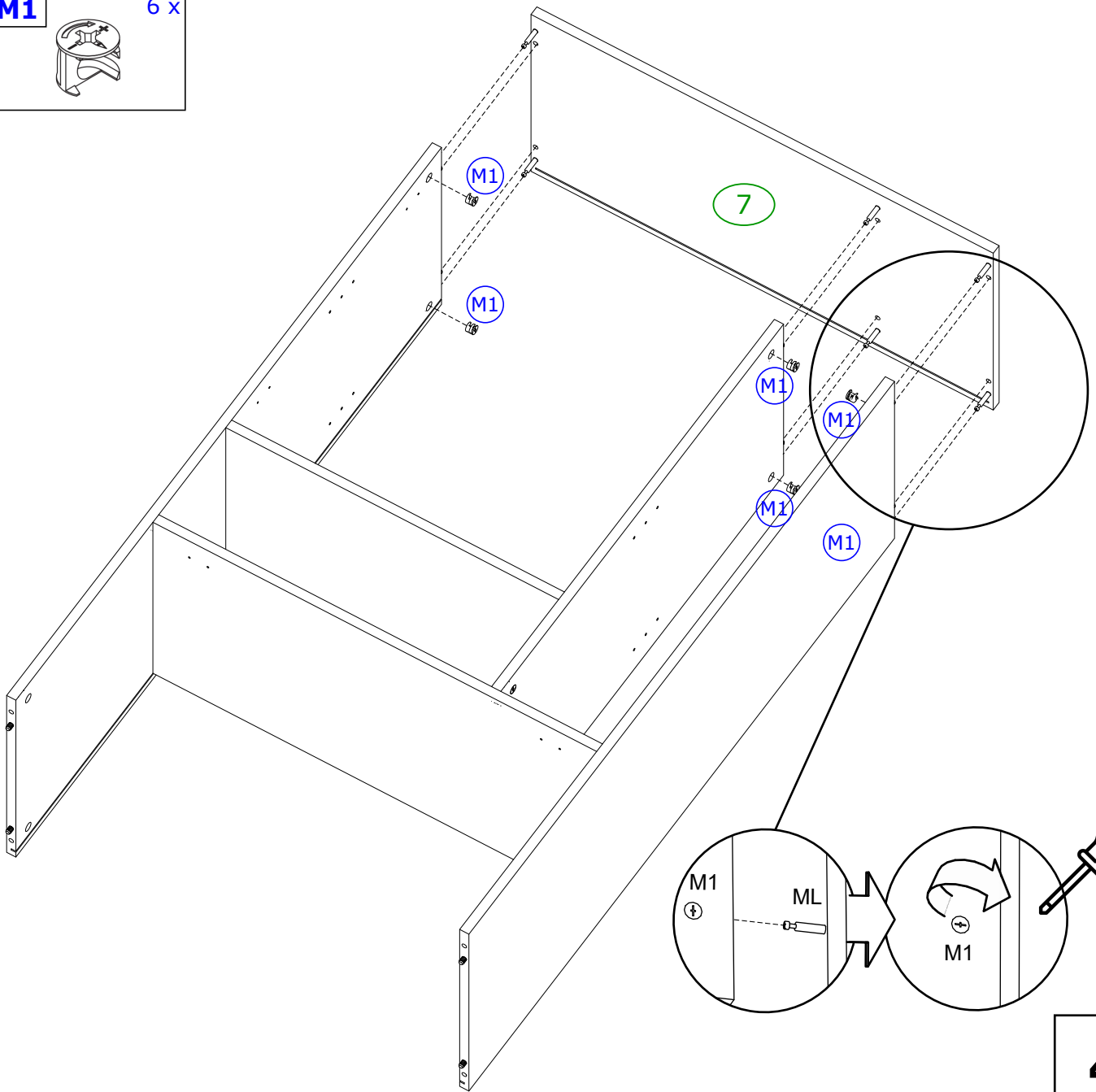
2

M1 6 x

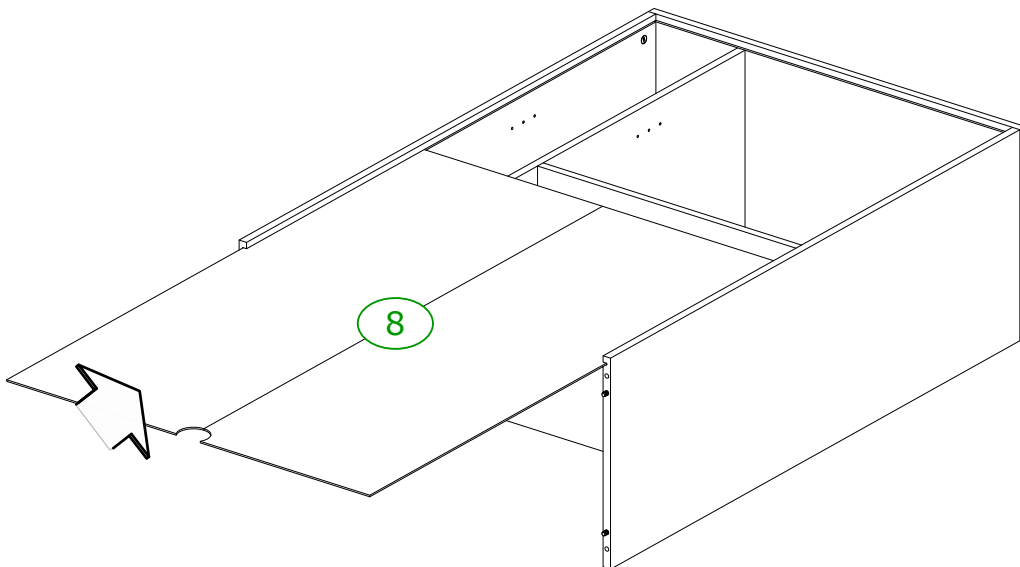


3

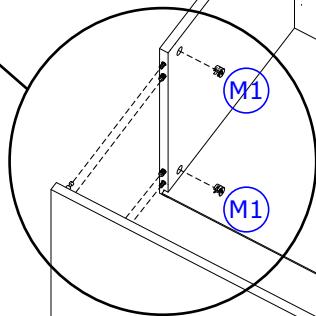
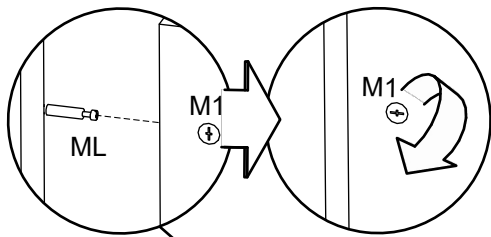
M1 6 x



4

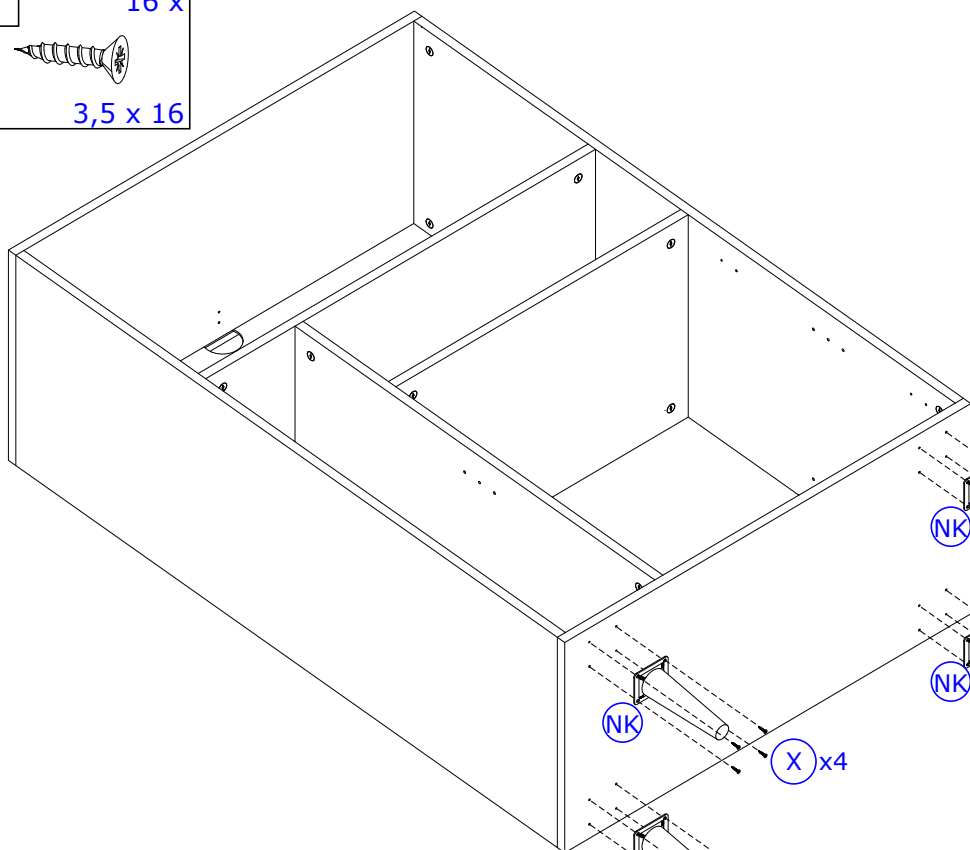
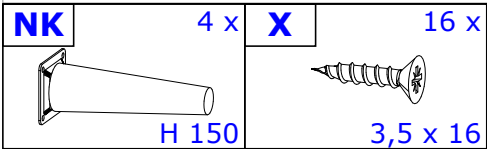


5

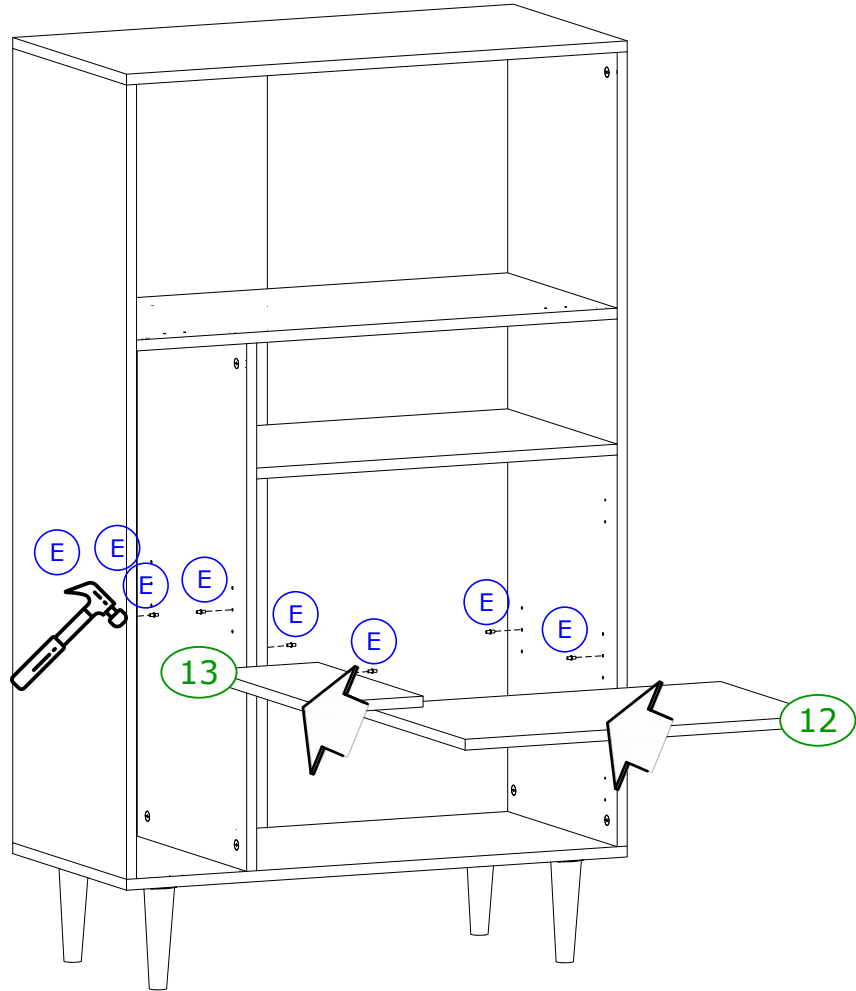
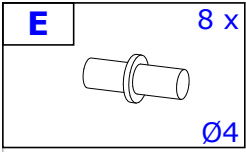


6

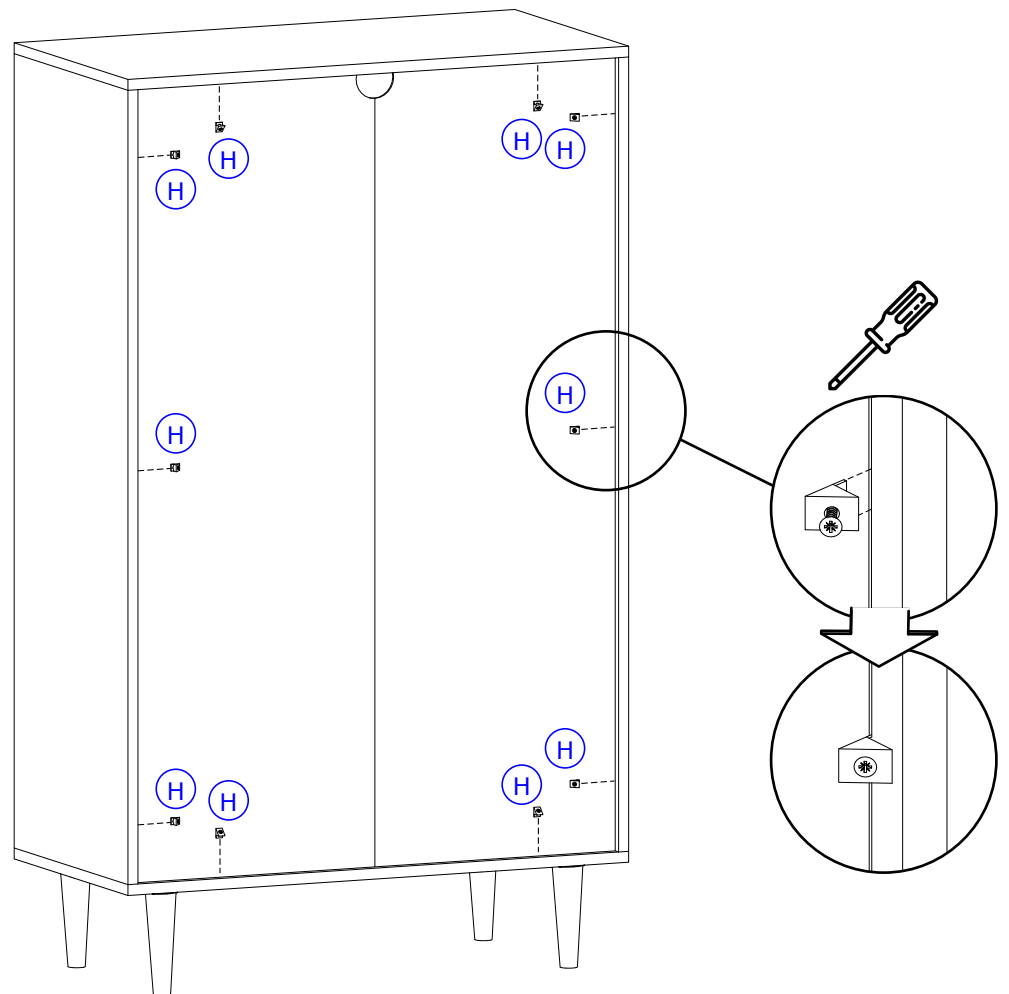
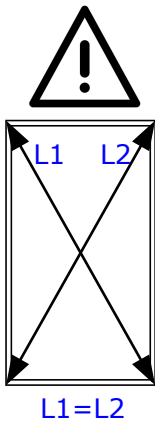
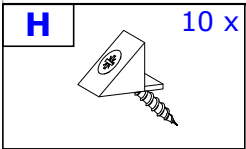
6



7

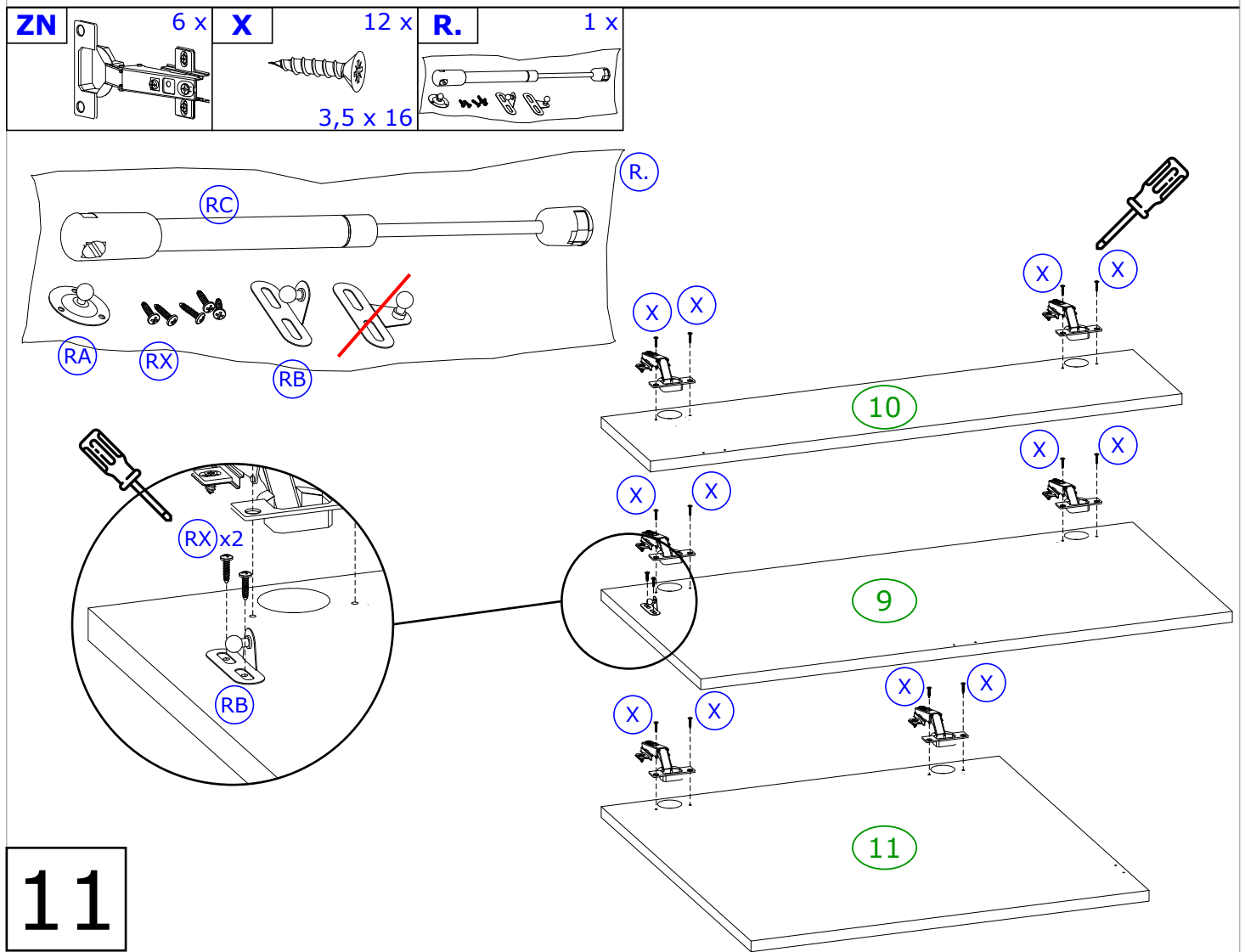
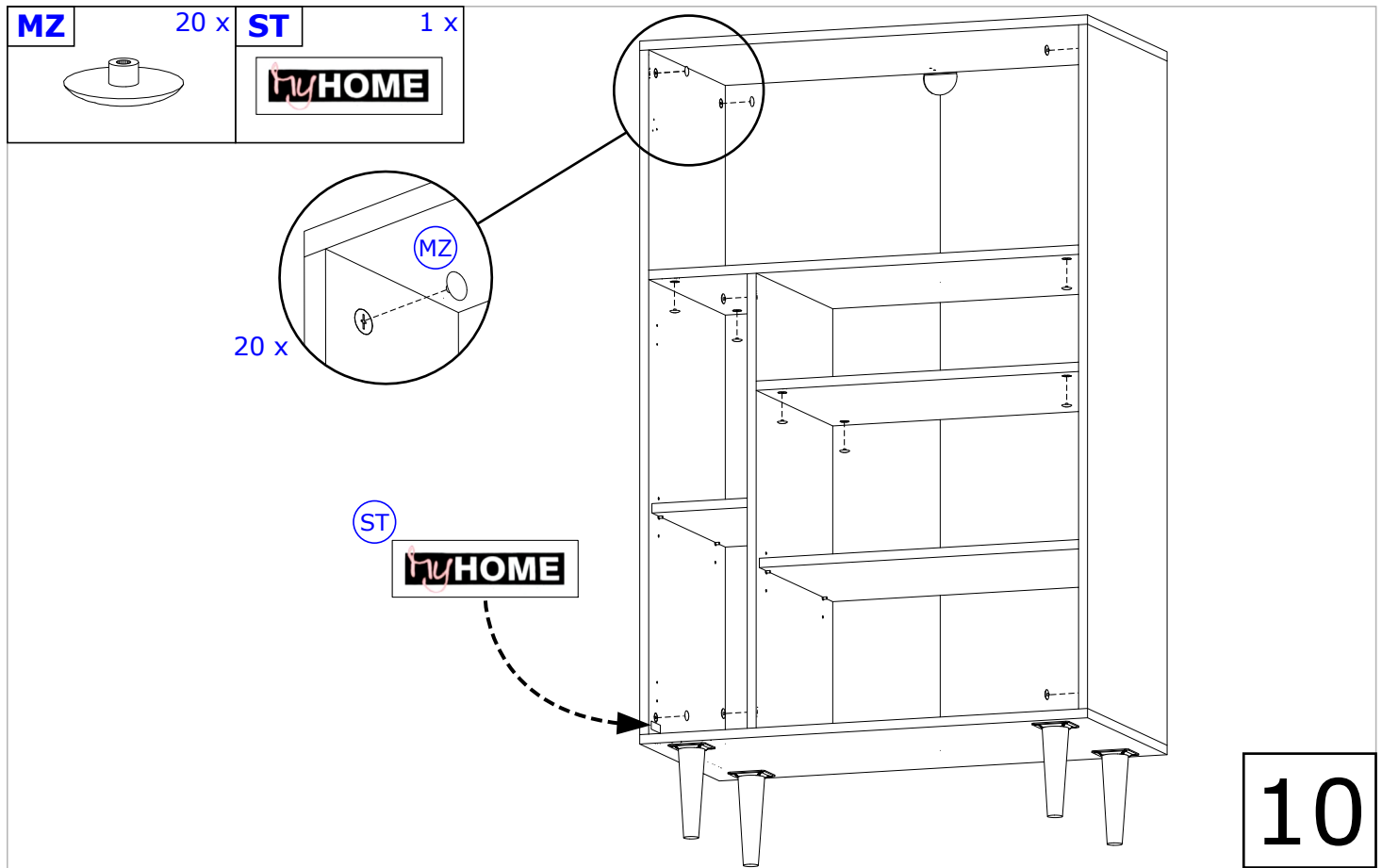


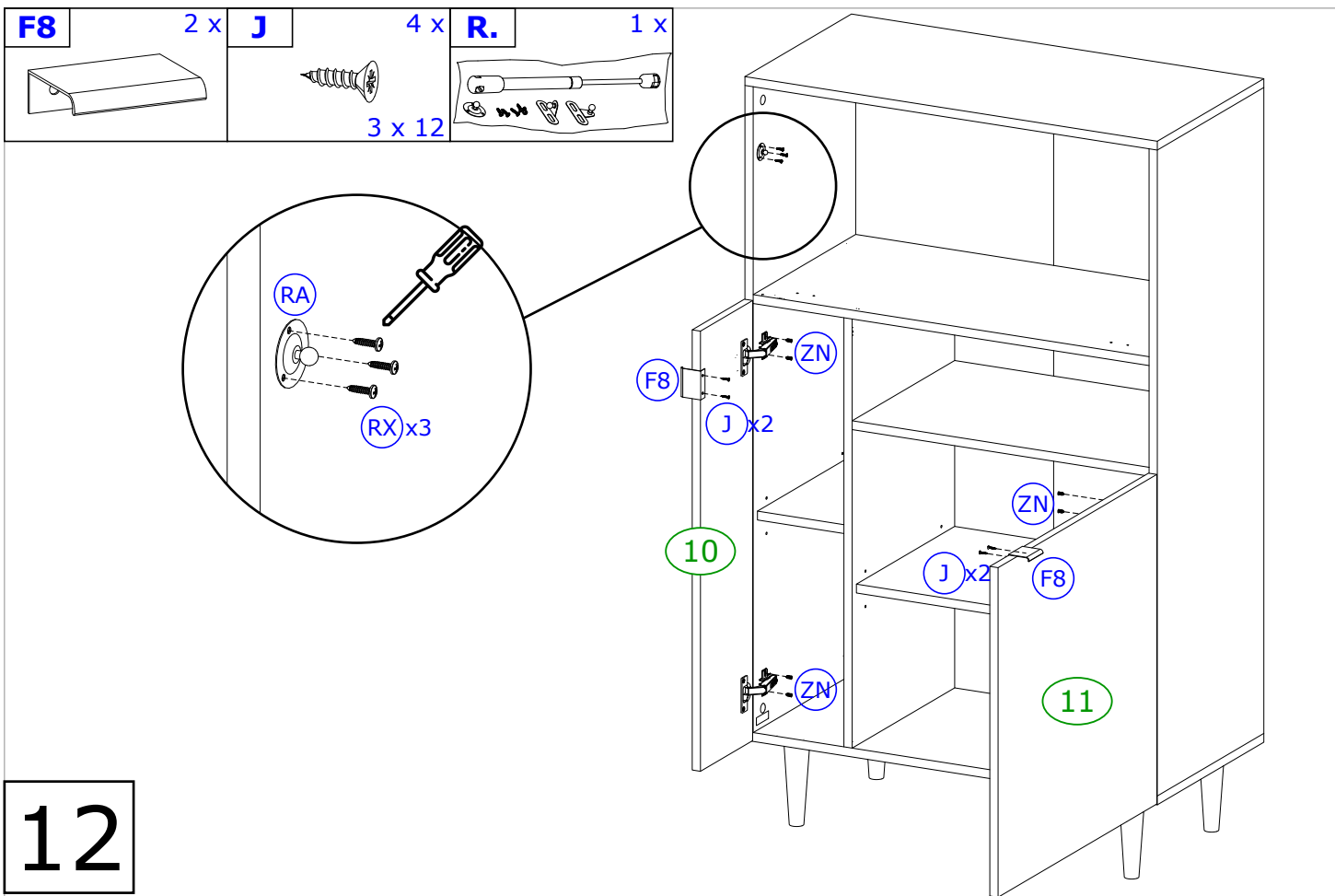
**8**



**9**





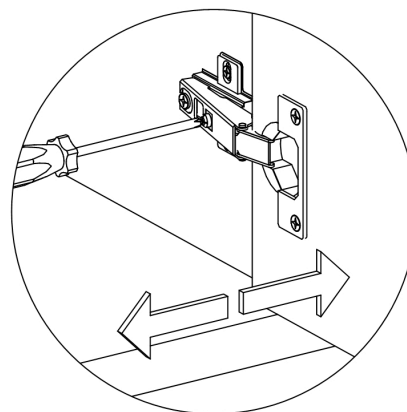
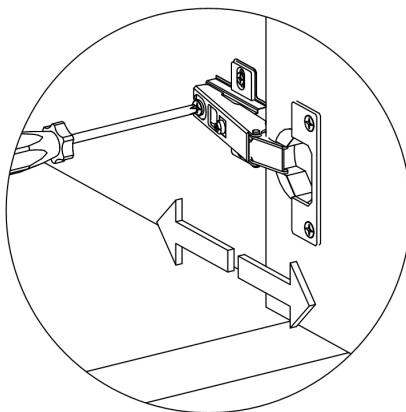
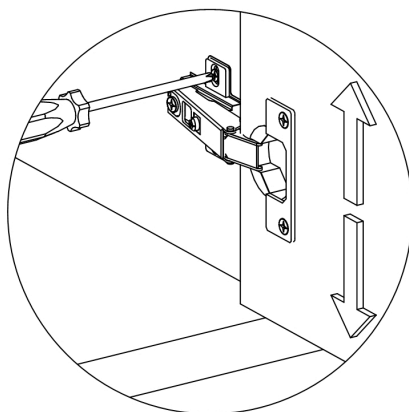




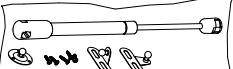
12

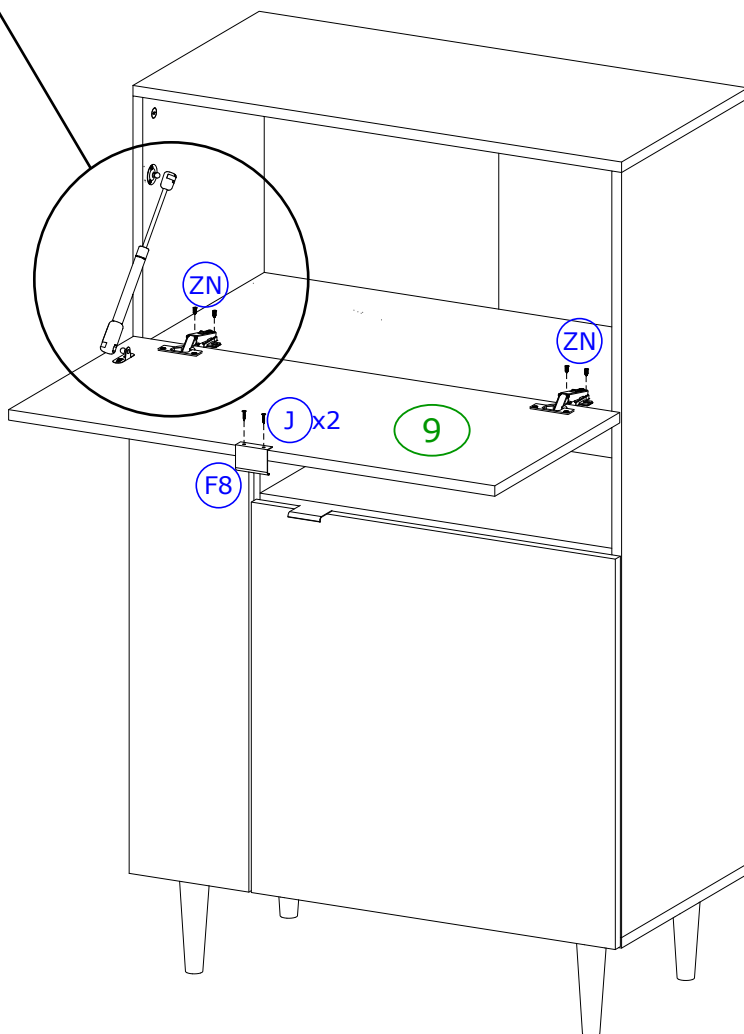
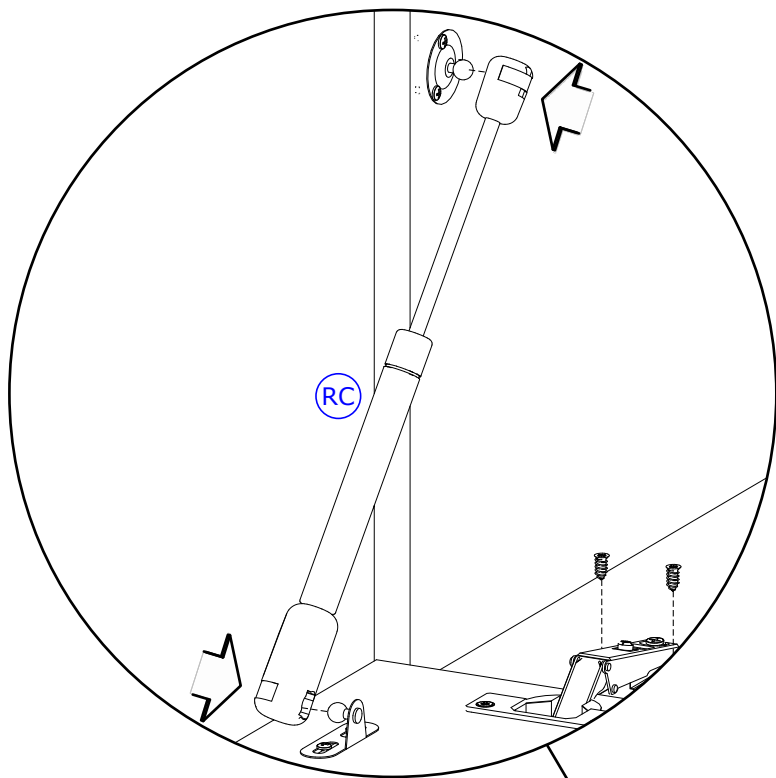
*Achtung | Attention | Attenzione | Opgelet | Uwaga | Pozor | Figyelem | Atenție | Dikkat | Внимание*

- D** Türen einstellen  
(Scharniere justieren)
- NL** Deuren instellen  
(scharnieren afstellen)
- TR** Kapıların ayarlanması  
(menteşelerin seviye ayarı)
- FR** Régler les portes  
(ajuster les charnières)
- CZ** Vyrovnajte dvířka  
(seřídte závěsy)
- HU** Állítsa be az ajtókat  
(állítsa be a zsanérokat)

- GB** Adjusting the doors  
(adjusting the hinges)
- PL** Nastawić drzwi  
(wyrównać zawiasy)
- RU** Регулировка дверей  
(регулировка шарнира)
- IT** Sistemare le porte  
(regolare le cerniere)
- SK** Nastavenie dverí  
(nastavenie závesov)
- RO** Reglare ușii  
(ajustare balamale)



|  |     |   |        |   |     |
|--|-----|---|--------|---|-----|
| <b>F8</b>  | 1 x | <b>J</b>  | 2 x    | <b>R.</b>   | 1 x |
|  |     |  | 3 x 12 |  |     |



13

|             |  |
|-------------|--|
| <b>(D)</b>  | Wandbefestigung dient als Kippschutz – unbedingt anbringen!<br>Bei einigen Wandtypen kann ein Spezialdübel erforderlich sein!  |
| <b>(GB)</b> | The wall fastening serves to prevent tipping – be absolutely sure to mount it!<br>For certain wall types, a special dowel may be necessary!                              |
| <b>(NL)</b> | Bevestiging aan de muur dient als kantelbescherming – zeker en vast bevestigen!<br>Bij enkele muurtypen is een speciale plug misschien vereist!                          |
| <b>(PL)</b> | Mocowanie do ściany jest jednocześnie zabezpieczeniem przed przewróceniem – koniecznie zamontować!<br>Do niektórych rodzajów ścian konieczne mogą być specjalne wkręty!  |
| <b>(TR)</b> | Duvardaki sabitleme, devrilmeye karşı bir emniyet tedbiridir ve mutlaka monte edilmelidir! Bazı duvar tiplerinde bunun için özel bir dübel gerekli olabilir!             |
| <b>(RU)</b> | Обязательно установите крепление на стене во избежание опрокидывания! Для некоторых типов стен может потребоваться специальный дюбель!                                   |
| <b>(FR)</b> | La fixation murale sert de protection contre le basculement – à installer impérativement !<br>Pour certains types de murs il faut des chevilles spéciales !              |
| <b>(IT)</b> | Il fissaggio alla parete serve da protezione anti-ribaltamento – attaccarla assolutamente!<br>Per alcune strutture di parete può essere necessario un tassello speciale! |
| <b>(CZ)</b> | Montáž na stěnu slouží jako ochrana proti převrnutí – bezpodmínečně umístěte!<br>U některých typů stěn může být zapotřebí speciální hmoždinka!                           |
| <b>(SK)</b> | Upevnenie na stenu slúži ako ochrana proti prevráteniu – bezpodmienečne použite!<br>Pre niektoré druhy stien môže byť potrebná špeciálna hmoždinka!                      |
| <b>(HU)</b> | A termékét a falhoz kel rögzíténi, különben az felborulhat!<br>Egyes faltípusoknál speciális tiplit kell használni!  |
| <b>(RO)</b> | Sistemul de fixare la perete servește ca protecție la răsturnarede montat obligatoriu!<br>Pentru unele tipuri de pereți este posibil să fie necesar un diblu special!    |

