

scriptorium1

Technische Daten:

Modell: Design-Schreibtisch „scriptorium1“ mit Schublade

Artikelnr.: 72305

Maße: 110 x 55 x 90 cm (B x T x H)

Material: PB („Particle board“)-Holz-Spanplatte mit PVC-Beschichtung,
 Beine: Tannen-Vollholz („Cunninghamia lanceolata“) mit PVC-Beschichtung

Hallo, herzlichen Glückwunsch zu Deinem neuen Design-Schreibtisch!

Ich bin „**scriptorium1**“, Dein neuer Schreibtisch aus der Familie „WONDERMAKE“. Meine Eltern haben großen Wert darauf gelegt, dass ich ein ansprechendes Äußeres erhalten habe, und Dir möglichst viel Freude in Deinem Zuhause bereite. Es war ihnen auch wichtig, dass ich stabil kontruiert und einige Ablagemöglichkeiten erhalten habe. Meine Eltern möchten als Teilnehmer im globalen Wirtschaftskreislauf Gutes tun und mit positivem Beispiel vorangehen, und haben daher dieses Programm ins Leben gerufen:

¥€\$4FUTURE
 ▶shop & do good

Ich freue mich, dass 1%* unserer Einnahmen durch meinen Verkauf an wohltätige Organisationen gespendet wird. Wir unterstützen am Ende eines Jahres Kinder oder Erwachsene, welche z.B. an Hunger, Armut oder Krankheiten leiden. **Danke Dir dafür!**

Klimaneutral: Zudem werden alle meine CO₂-Emissionen bei meiner Entstehung und meinem Transport zu Dir nach Hause komplett ausgeglichen. Dazu fördern wir zertifizierte Klimaschutzprojekte.

Im Internet erfährst Du mehr zu den Projekten:



Klimaneutral
 Produkt
 ClimatePartner.com/15424-2011-1001



Schön, dass ich nun bei Dir bin. Ich wünsche Dir viel Freude mit mir ...

Hochachtungsvoll, Dein *scriptorium1*

* Hinweis:

„1% unserer Einnahmen“ hört sich erst einmal nicht viel an, deshalb möchte ich Dir dies unbedingt etwas näher erläutern. 1% der Verkaufserlöse kann unseren Erfahrungen nach je nach geschäftlichem Verlauf realistischerweise ca. 5-15% des Jahresüberschusses entsprechen.

Welche wohltätigen Projekte wir unterstützen, veröffentlichen wir am Ende eines jeden Jahres auf unserer Webseite. Gerne können Sie uns auch diesbezüglich ansprechen.

Ich hoffe, wir können Dich mit unseren guten Absichten überzeugen und Dich als einen zufriedenen Kunden gewinnen ... Gib uns gerne öffentlich im Internet oder per Email ein Feedback zu unseren Ideen ...

UNSERE VISIONEN & WERTE:

Viele Produkte sind gut und praktisch, aber oft nicht wirklich mit ausreichend Liebe zum Detail zu Ende gedacht. Mit unserer neuen Marke „**WONDERMAKE - products that care.**“ möchten wir es besser machen.

Wir möchten uns gerne ...

1. ... um Dich als Verbraucher kümmern:

- Durch Mehrwert aufgrund durchdachtem Designs.
- Durch möglichst viel funktionellen Zusatznutzen.
- Durch möglichst hohe Material- und Produktionsqualitäten.

2. ... um unsere Umwelt & Natur kümmern:

- Durch Ausgleich aller anfallender CO₂-Emissionen eines jeden Artikels (=klimaneutral).
- Durch Unterstützung diesbezüglicher Klimaschutzprojekte.

3. ... um unsere Mitmenschen kümmern:

- Durch Unterstützung von Menschen, welchen es deutlich schlechter geht als uns.
- Durch dementsprechende Spenden am Ende eines Jahres an wohltätige Organisationen.

Wir möchten, dass Du als Verbraucher zufrieden und glücklich bist.

Wir möchten, dass wir gemeinsam mithelfen, die Welt ein kleines Stückchen besser zu machen.

Bitte übernimm Verantwortung und unterstütze unsere Mission mit dem Kauf unserer Produkte ...
MAKE your own WONDER.

Im Jahr 2022 spendeten wir für das Jahr 2021 von unseren Netto-Umsätzen 1% an „SOS-Kinderdorf e.V.“.

Herzlichen Dank an unsere Kunden.



WICHTIG, FÜR SPÄTERE BEZUGNAHME AUFBEWAHREN UND SORGFÄLTIG LESEN

Lies diese Montageanleitung und alle Sicherheitshinweise sorgfältig durch, bevor Du den Schreibtisch aufbaust und verwendest. Benutze das Produkt nur wie beschrieben und für die angegebenen Einsatzbereiche. Bewahre diese Anleitung zur späteren Nutzung gut auf. Wenn Du den Schreibtisch an Dritte weitergibst, gib unbedingt auch diese Anleitung mit.

Bestimmungsgemäße Verwendung

Dein neuer Schreibtisch soll ausschließlich als Schreibtisch im privaten häuslichen Gebrauch in geschlossenen Räumen verwendet werden. Jede andere Verwendung, oder eine Veränderung des Produktes, gilt als nicht bestimmungsgemäß und kann zu Sach- oder Personenschäden führen. Wir als Hersteller oder andere Händler können leider keine Haftung für Schäden oder Verletzungen übernehmen, welche durch nicht bestimmungsgemäßen oder falschen Gebrauch entstanden sind. Bitte habe dafür Verständnis.

Lieferumfang

Kontrolliere bitte nach dem Auspacken den Lieferumfang auf Vollständigkeit, sowie den einwandfreien Zustand aller Teile. Montiere bitte das Produkt keinesfalls, wenn der Lieferumfang beschädigt oder nicht vollständig ist.

D ALLGEMEINE SICHERHEITSHINWEISE

! WARNUNG! VERLETZUNGSGEFAHR!

Bei unsachgemäßer Montage oder Verwendung des Schreibtisches besteht erhöhte Verletzungsgefahr.

- Lasse Kinder niemals unbeaufsichtigt mit dem Verpackungsmaterial. Sie können sich beim Spielen darin verfangen und ersticken.
- Halte Kinder während der Montage fern. Kleinteile können zur Erstickung führen, wenn sie verschluckt oder eingeatmet werden.
- Baue das Produkt nur auf einer flachen, ebenen und stabilen Oberfläche auf.
- Benutze das Produkt nicht auf unebenem Untergrund (Gefahr des Umkippens).
- Stelle sicher, dass alle Teile unbeschädigt und sachgerecht montiert sind.
- Stelle sicher, dass sich niemand (insbesondere keine Kinder) am Schreibtisch hochzieht oder sich dagegen lehnt. Der Tisch kann womöglich umfallen.
- Verwende den Schreibtisch nicht als Kletterhilfe oder Leiter.
- Setze oder stelle Dich auf keinen Fall auf den Schreibtisch.
- Verwenden den Tisch niemals zum Heben von Personen oder Lasten.
- Bevor Du den Schreibtisch verschiebst (nur mit 2 Personen), entferne immer alle Gegenstände auf und im Schreibtisch.
- Das Produkt darf nur unter unmittelbarer Aufsicht eines Erwachsenen benutzt werden.
- Das Produkt darf nicht als Spielzeug verwendet werden.

! WARNUNG! BRANDGEFAHR!

- Stelle das Produkt nicht in der Nähe von offenem Feuer auf.
- Platziere den Schreibtisch nie auf oder in der Nähe von heißen Oberflächen (z. B. Heizungen).
- Stelle im, auf oder in der Umgebung des Artikels keine gefährlichen Objekte wie Kerzen oder elektr. Geräte auf.

! MONTAGE (am besten mit 2 Personen)

- Lege beim Aufbau eine Decke oder Plane darunter, damit Du Deinen Boden nicht beschädigst.
- Benutze zum Festziehen der Schrauben passende Schraubenzieher (nicht im Lieferumfang enthalten). **Der Einsatz eines Akkuschraubers ist bei diesem Produkt nicht empfohlen.**
- Vergewissere Dich, dass die Teile korrekt positioniert sind, bevor Du die Schrauben festziehst. Während der Montage sollten zunächst alle Schrauben und Muttern locker angezogen werden. Ziehe alle Schrauben und Muttern erst dann fest, wenn die Montage fertiggestellt wurde.
- Ziehe die Schrauben nicht zu fest an, da dies die Holzelemente unnötig belasten würde.
- Überprüfe regelmäßig, ob alle Schrauben und Muttern festgezogen sind.
- Halte Dich beim Aufbau an die angegebene Reihenfolge. Demontage in der umgekehrten Reihenfolge.

! REINIGUNG UND PFLEGE

Verwende zur Reinigung und Pflege lediglich ein leicht mit lauwarmen Wasser angefeuchtetes, fusselfreies Baumwoll- oder Mikrofaser-tuch. Verwende bei stärkeren Verschmutzungen ein mildes Spülmittel. Verwende bitte keinesfalls chemische oder ätzende Reinigungsmittel, sonst kann das Material des Produktes beschädigt werden, z.B. **die Farbe abplatzen und das Holz aufquellen**. Gehe bei der Reinigung sehr behutsam vor.

! ENTSORGUNG

- **Verpackung:** Bitte entsorge die Verpackung sortenrein. Gib Pappe und Karton zum Altpapier, Folien in die Wertstoffsammlung.
- **Schreibtisch:** Bitte entsorge den Schreibtisch entsprechend den in Deinem Land gültigen Gesetzen und Bestimmungen. Möglichkeiten zum Recycling erfährst Du bei Deiner Gemeinde- oder Stadtverwaltung (oft gewisse Freimengen!).

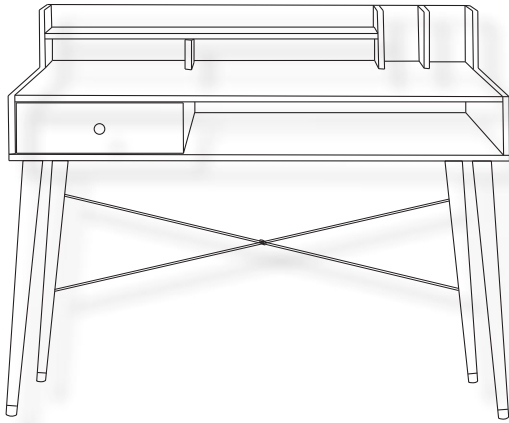
Am wenigsten klimaschädlich ist eine lange Nutzungsdauer. Versuche nach Möglichkeit Deinen Schreibtisch immer gut zu pflegen, oder auch vorsichtig zu reparieren. Vielleicht hilft Dir auch jemand bei der Reparatur. Vielleicht kannst Du den Schreibtisch auch jemandem schenken, der ihn dann weiterbenutzt.

Gerne kannst Du Dich auch an uns wenden, wenn Du ein Ersatzteil benötigst.

Stand der Informationen: 10/2022

YES4.WORLD GmbH
Raiffeisenstr. 6
D-61169 Friedberg

Telefon: +49 (0)6031-9631906
Email: service@yes4.world



scriptorium1

Technical data:

Article:	Design-Writing Desk „scriptorium1“ with drawer
Item Nr.:	72305
Dimensions:	110 x 55 x 90 cm (W x D x H)
Material:	PB („Particle board“)-Wood chip board with PVC coating, Legs: Fir solid wood („Cunninghamia lanceolata“) with PVC coating

Hello, congratulations to your new Design-Writing Desk!

I am „**scriptorium1**“, your new writing desk from the family „WONDERMAKE“. My parents attached great importance to my pretty appearance and that you have as much pleasure in your home as possible. It was also important to them that I have a stable construction and received some storage options. As participant of global economic cycle they want to do good and set a positive example. Therefor they created this program:

¥€\$4FUTURE
 ›shop & do good

I am happy that 1%* of our sales revenues by my selling will be donated to charity organisations. We provide financial support at the end of a year to children or adults which suffer e.g. from hunger, poverty or illnesses. **Thank you a lot for this!**

Climate neutral: Besides all my CO₂-emissions during my production and my transport to your home will be compensated completely. For this we support certified climate protection projects.

Find out more about the projects on the internet:



Climate neutral

Product

ClimatePartner.com/15424-2011-1001



Good, that i am now by your side. I wish you a lot of pleasure with me ...

Yours faithfully, *scriptorium1*

* Note:

„1% of our sales revenues“ doesn't sound like much at first, so i would definitely like to explain this to you in more detail. 1% of our sales proceeds can, in our experience, realistically correspond to around 5-15% of the annual profit, depending on the performance of business.

We publish which charitable projects we support on our website at the end of each year. You are also welcome to contact us about this.

I hope we can convince you with our good intentions and win you as a satisfied customer ...

You are welcome to give us feedback on our ideas publicly on the web or via email ...

OUR VISIONS & VALUES:

Many products are good and practical, but often not really thought through to the end with sufficient attention to detail. With our new brand „**WONDERMAKE - products that care.**“ we want to do it better.

We would like to ...

1. ... take care of you as a consumer:

- Through added value due to well thought-out design.
- Through as much additional functional use as possible.
- Through the highest possible material and production quality.

2. ... take care of our environment and nature:

- By offsetting all CO₂-emissions generated by each article (= climate neutral).
- By supporting related climate protection projects.

3. ... take care of our fellow human beings:

- By supporting people who are in a much worse situation than we are.
- By making appropriate donations at the end of the year to charitable organizations.

We want you as a consumer to be satisfied and happy.

We would like to help together to make the world a little bit better.

Please take responsibility and support our mission by buying our products ...

MAKE your own WONDER.

In 2022 we donated 1% of our net sales to „SOS-Kinderdorf e.V.“ for the year 2021.

Many thanks to our customers.



IMPORTANT, KEEP FOR LATER REFERENCE AND READ CAREFULLY

Read these assembly instructions and all safety instructions carefully before assembling and using the writing desk. Use the product only as described and for the specified applications. Keep these instructions in a safe place for future reference. If you pass the writing desk on to a third party, be sure to include these instructions.

Intended use

Your new writing desk should only be used as writing desk in the private domestic area indoors. Any other use, or modification of the product, is considered improper and may result in property damage or personal injury.

Unfortunately, we as the manufacturer or other dealers cannot accept any liability for damage or injury caused by improper or incorrect use. Please have understanding for this.

Scope of delivery

After unpacking, please check that the scope of delivery is complete and that all parts are in perfect condition. Please do not assemble the product if the scope of delivery is damaged or not complete.

GB GENERAL SAFETY INSTRUCTIONS

! WARNING! RISK OF INJURY!

Improper assembly or use of the writing desk increases the risk of injury.

- Never leave children unattended with the packaging material. They can get caught in it while playing and suffocate.
- Keep children away during assembly. Small parts can cause suffocation if swallowed or inhaled.
- Only set up the product on a flat, level, and stable surface.
- Do not use the product on uneven ground (danger of tipping over).
- Make sure that all parts are undamaged and properly assembled.
- Make sure that no one (especially children) pulls themselves up or leans against the writing desk. The writing desk may fall over.
- Do not use the writing desk as a climbing aid or ladder.
- Under no circumstances sit or stand on the desk.
- Never use the table to lift people or loads.
- Before moving the writing desk, always remove all objects from and in the cabinet.
- The product may only be used under adult supervision.
- The product must not be used as a toy.

! ATTENTION! FIRE DANGER!

- Do not place the product near an open fire.
- Never place the writing desk on or near hot surfaces (e.g. heaters).
- Do not place any dangerous objects in, on or around the item, such as candles or electr. devices.

! ASSEMBLY (best with 2 persons)

- When setting up, place a blanket or tarpaulin under it so that you do not damage your floor.
- Use suitable screwdrivers (not included) to tighten the screws.

The use of a cordless screwdriver is not recommended with this product.

- Some parts perhaps do not have pre-drilled screw holes. If so, make sure the parts are correctly positioned before you tighten the screws. During assembly, all screws and nuts should first be tightened loosely. Do not tighten all bolts and nuts until assembly is complete.
- Do not over-tighten the screws, as this would put unnecessary stress on the wooden elements.
- Check regularly that all screws and nuts are tightened.
- Follow the order given when assembling the product.
- Disassemble the product in the reverse order.

! CLEANING AND CARE

Use only a lint-free cotton or microfibre lint-free cotton or microfibre cloth lightly moistened with lukewarm water. For heavier soiling, use a mild detergent. Do not use chemical or corrosive cleaning agents, otherwise the material of the product may be damaged, **e.g. the colour may flake off and the wood may swell**. Be very careful when cleaning.

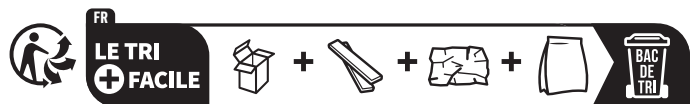
! DISPOSAL

- **Packaging:** Please dispose of packaging according to type. Put cardboard and carton in the waste paper collection, foils in the recyclables collection.
- **Writing desk:** Please dispose of the writing desk according to the laws and regulations of your country. You can find out about recycling possibilities from your local council or city administration (often certain free quantities!).

The least harmful to the climate is a long service life. If possible, always try to take good care of your writing desk, or to repair it carefully. Maybe someone will help you with the repair. Perhaps you can also give the writing desk to someone who will then continue to use it.

You are also welcome to contact us if you need a spare part.

- **Packaging disposal for France :** Nos produits et emballages se recyclent, ne les jetez pas! Trouvez où les déposer sur le site www.quefairedemesdechets.fr



Séparez les éléments avant de trier

Numéro d'Identifiant Unique pour la filière des emballages ménager : FR238682_01VLPO

- **Furniture recycling for France :**

écomobilier | N° REGISTRE FR034094

Donnez une seconde vie à vos meubles. Lorsque vous souhaitez vous en débarrasser, si votre meuble est en bon état, vous pouvez le donner à une structure de l'économie sociale et solidaire. Sinon, vous pouvez le déposer à la déchèterie ou le faire reprendre à l'achat d'un meuble neuf. Les meubles collectés dans les bennes écomobilier sont acheminés dans des centres de tri où les matériaux sont séparés par flux (bois, matelas, ferraille, plastique, ...) pour être envoyés en recyclage et servir à fabriquer d'autres produits.
Pour en savoir plus : eco-mobilier.fr

Pour plus d'information sur le recyclage du papier et des emballages : citeo.com

Conformité réglementaire au Registre national des metteurs sur le marché d'éléments d'ameublement sous le numéro : FR034094_10P91M

Status of information: 10/2022

YES4.WORLD GmbH
Raiffeisenstr. 6
D-61169 Friedberg, Germany
Phone: +49 (0)6031-9631906
Email: service@yes4.world

D LIEFERUMFANG

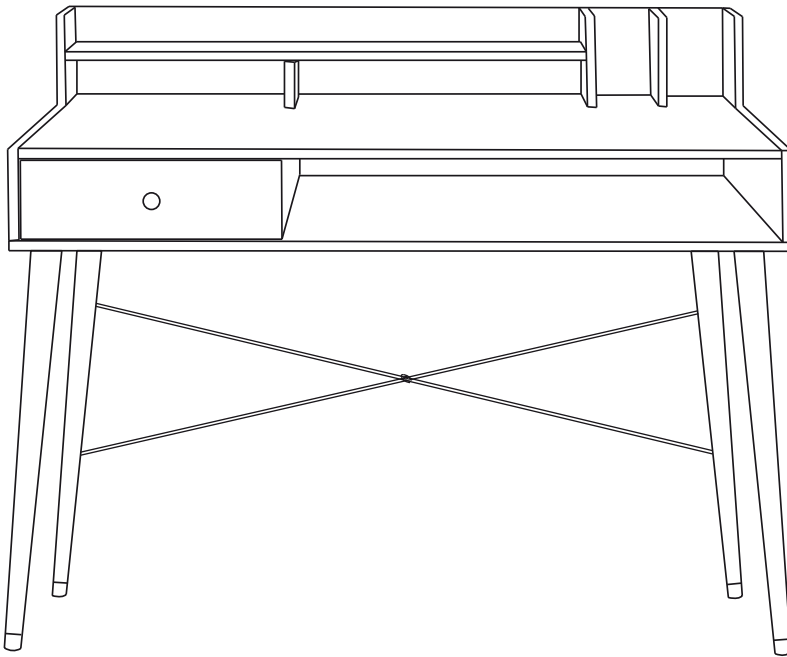
GB PARTS LIST



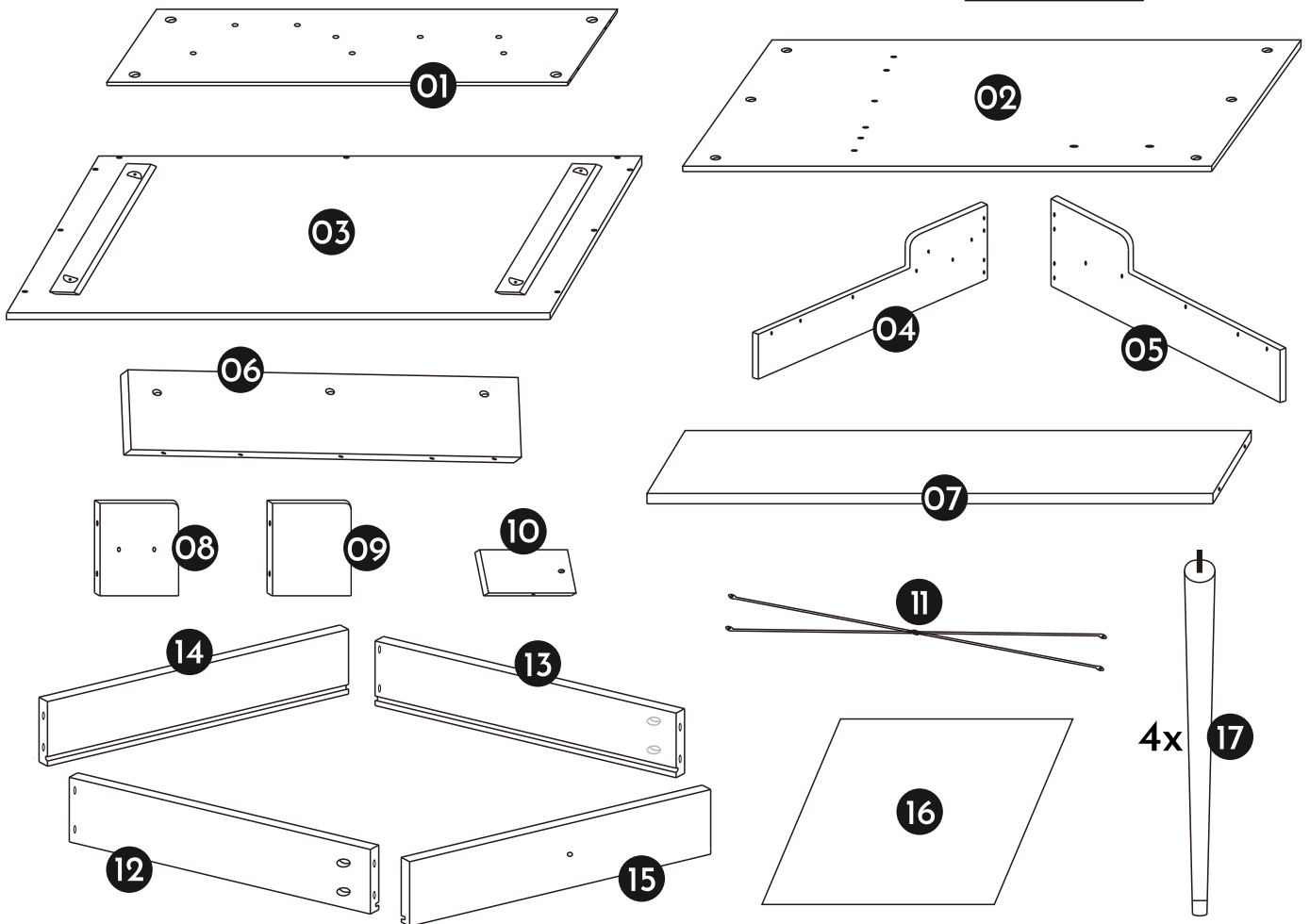
2x



45 Min.

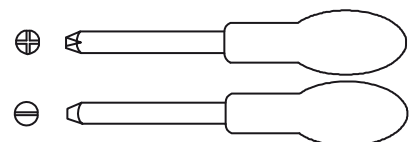


A	19x	B	19x
C	30x	D	27x
E	1x	F	1x
G		4x	



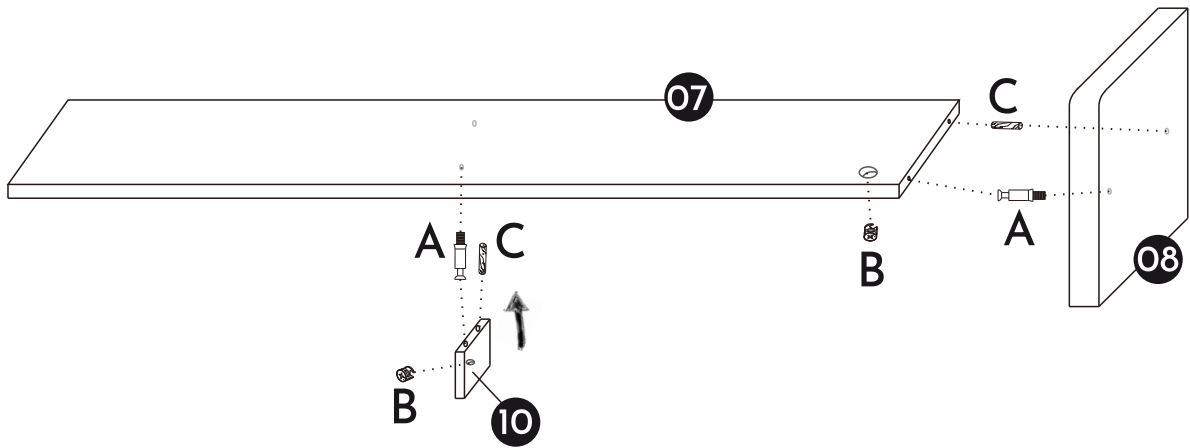
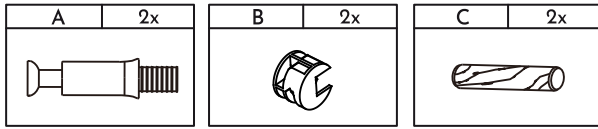
D Schrauben nicht überdrehen.
(Akkuschrauber nicht empfohlen.)

GB Do not overtighten the screws.
(Cordless screwdriver not recommended.)

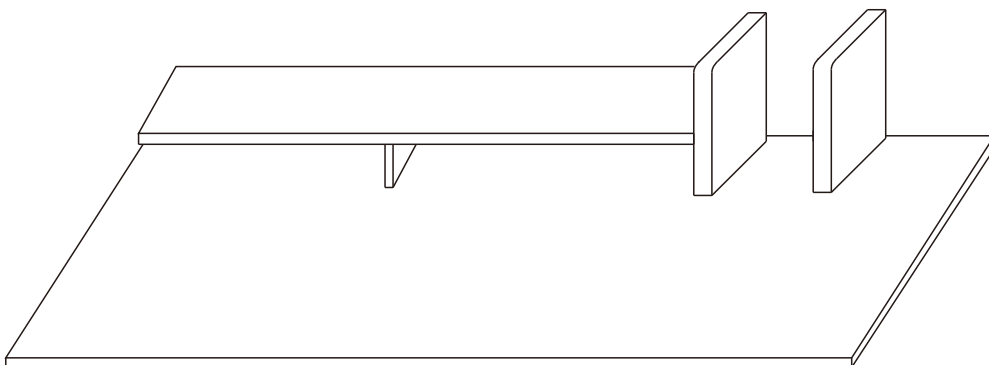
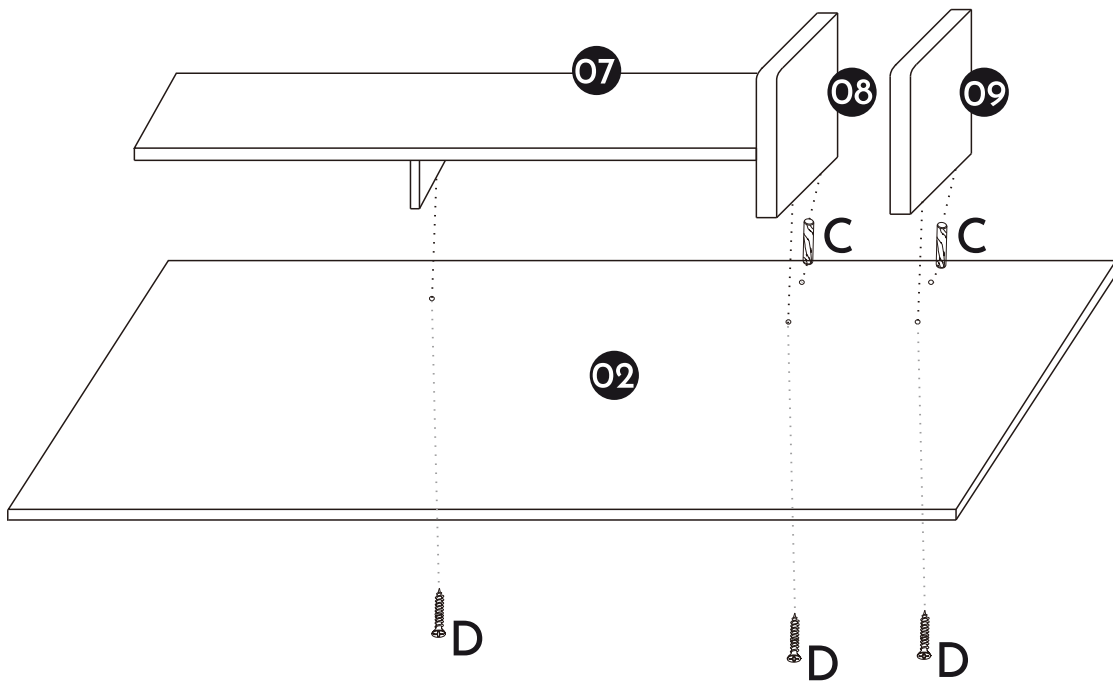
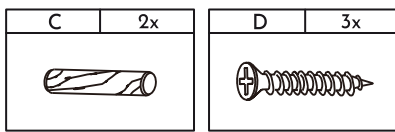


(nicht enthalten / not provided)



1

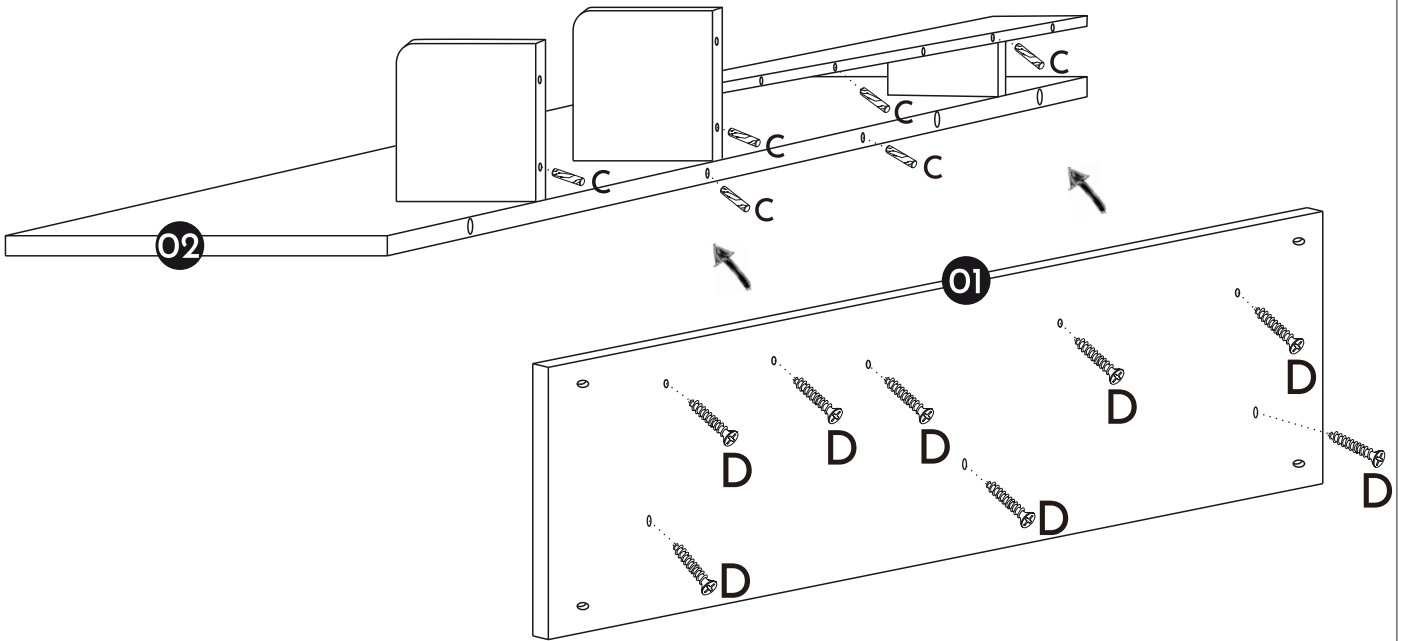


2






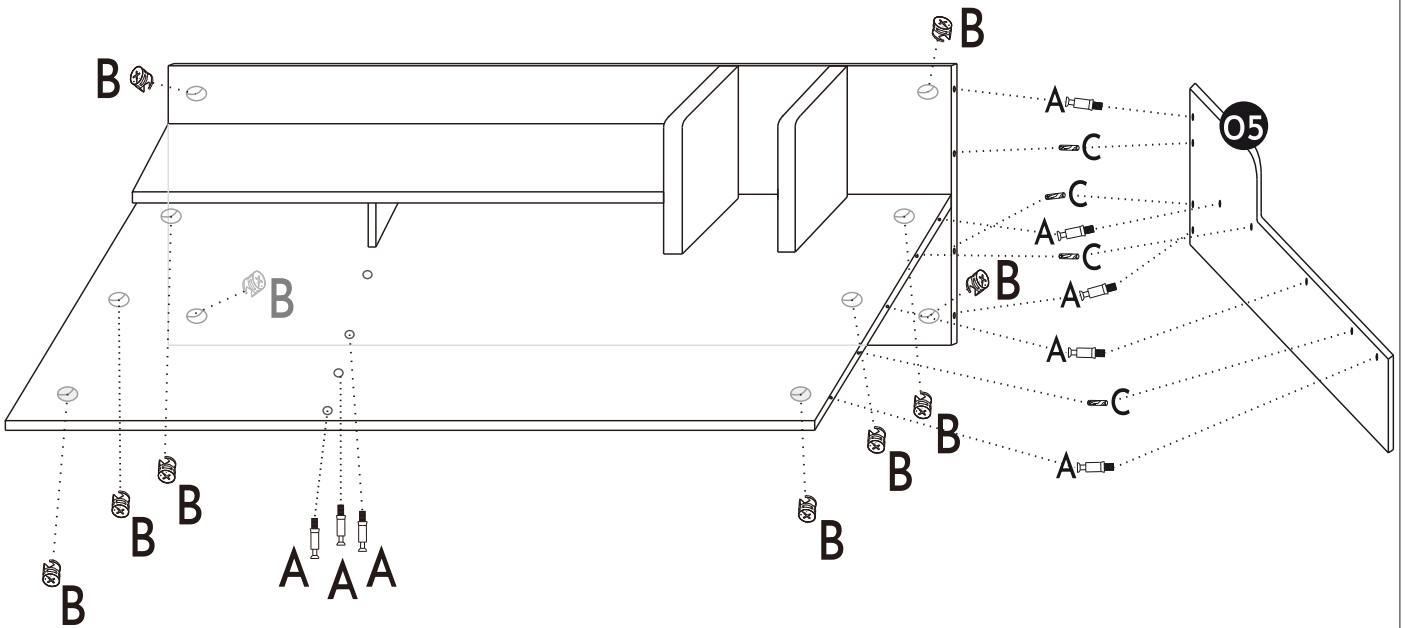
3

C	6x	D	8x
			

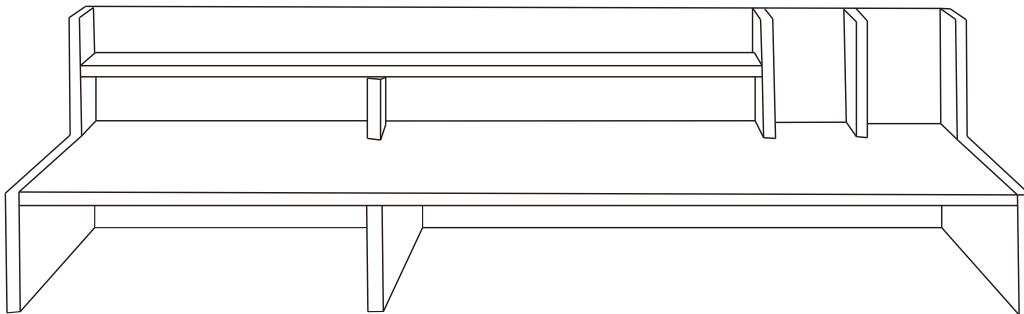
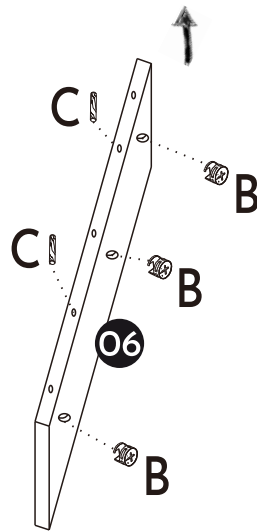
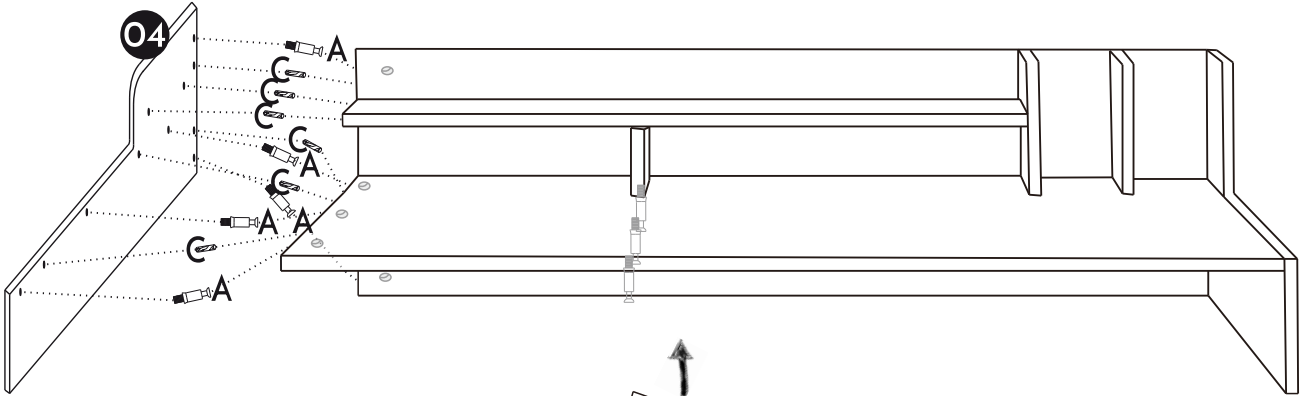
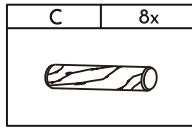
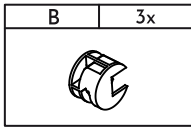
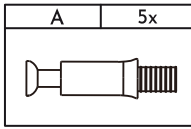


4

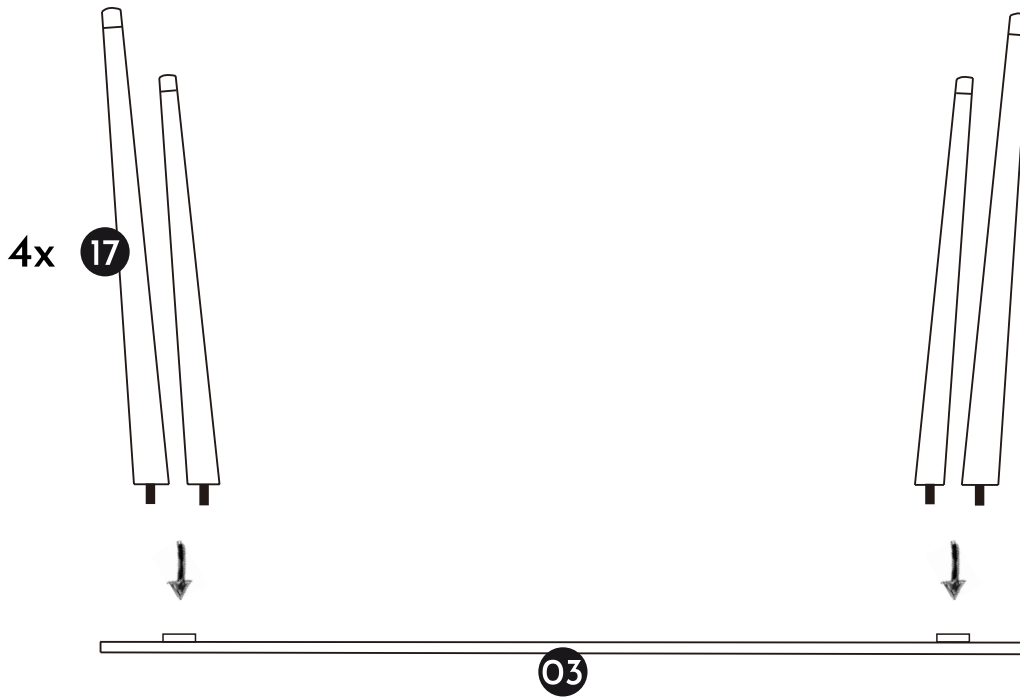
A	8x	B	10x	C	4x
					



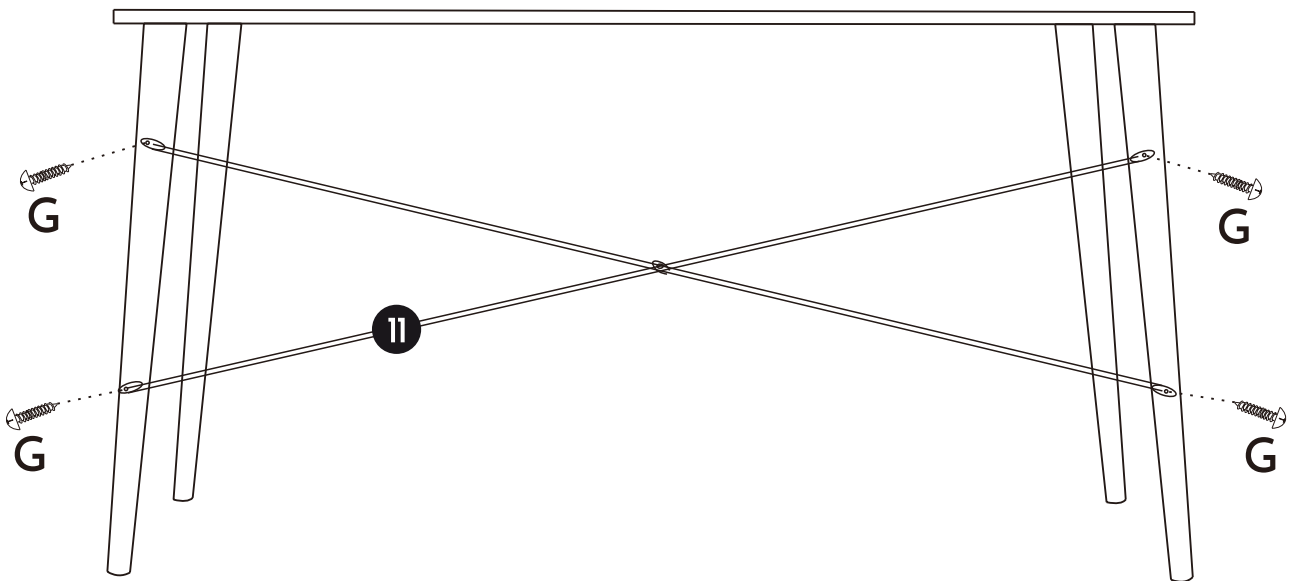
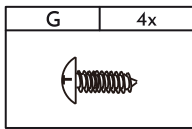
5



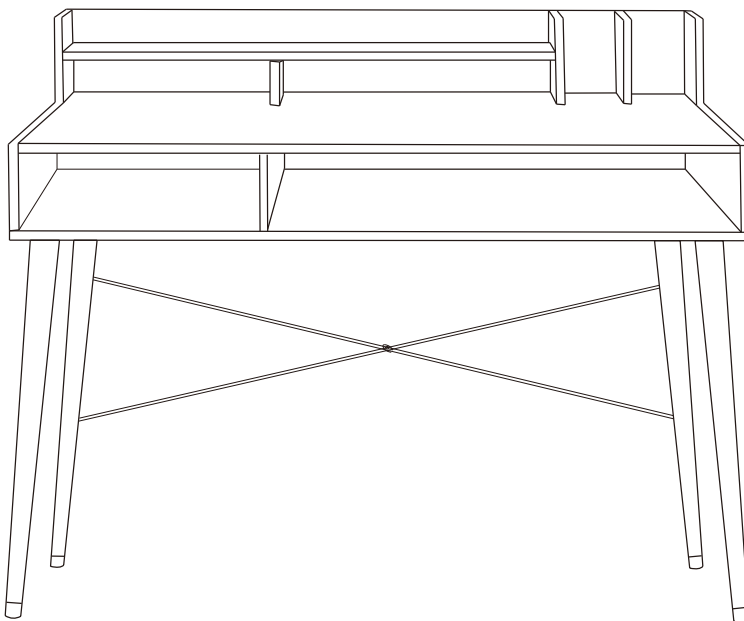
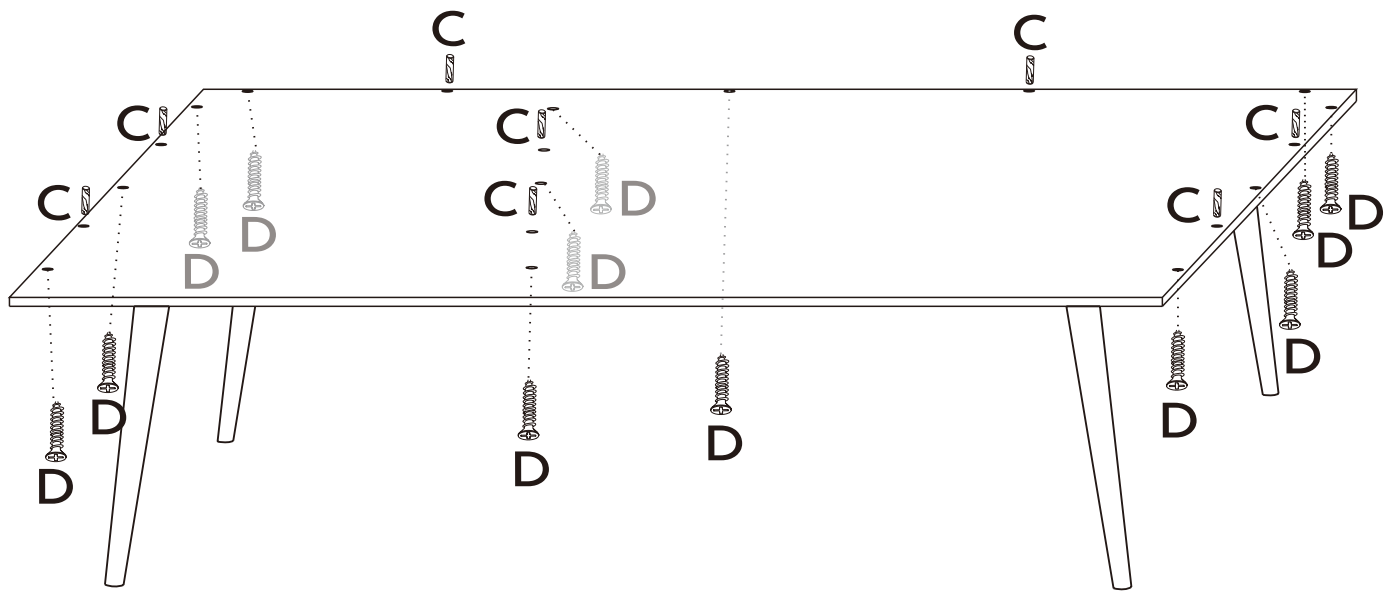
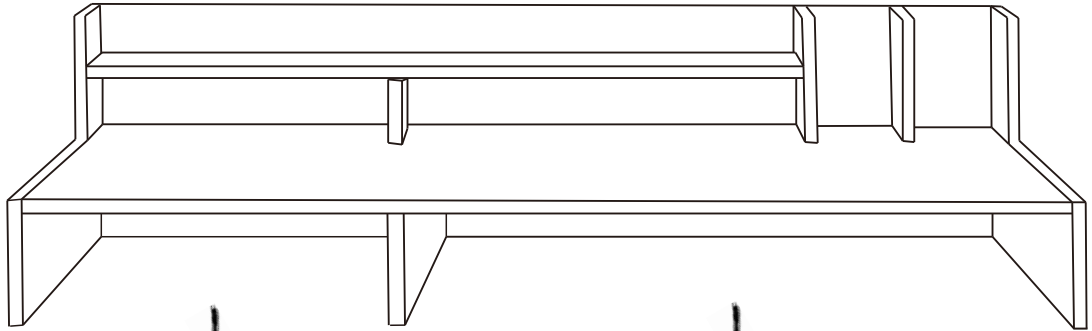
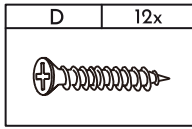
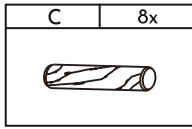
6



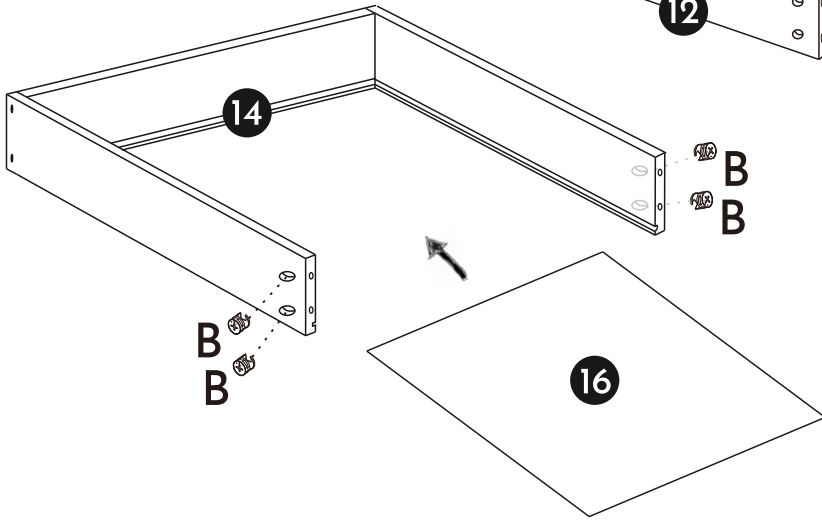
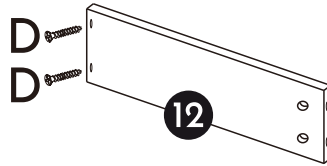
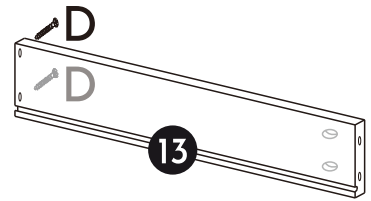
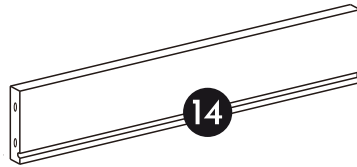
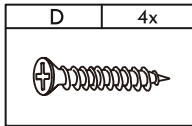
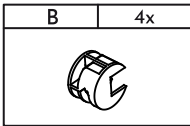
7



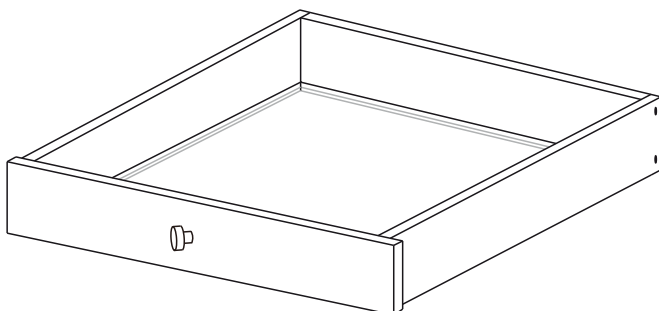
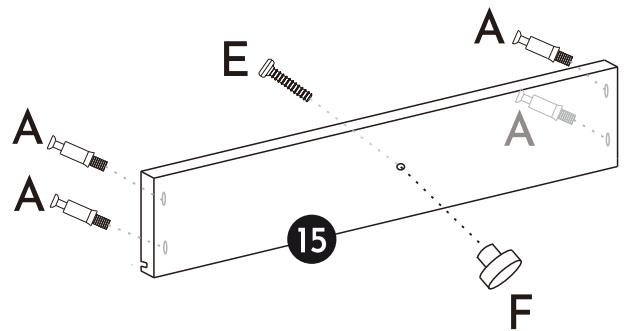
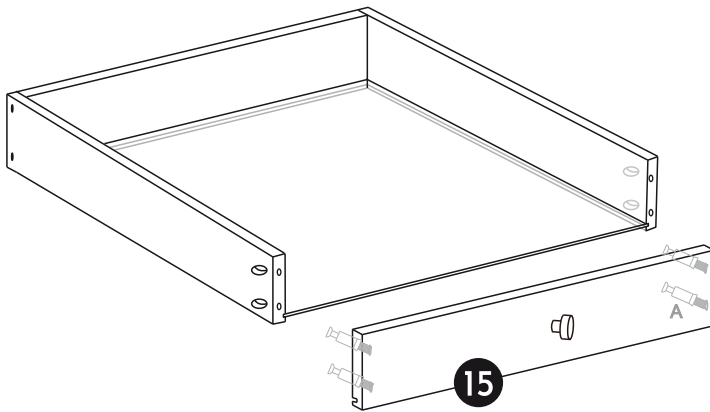
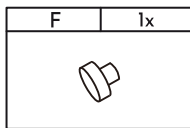
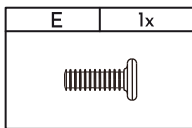
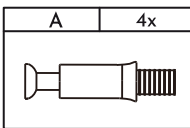
8



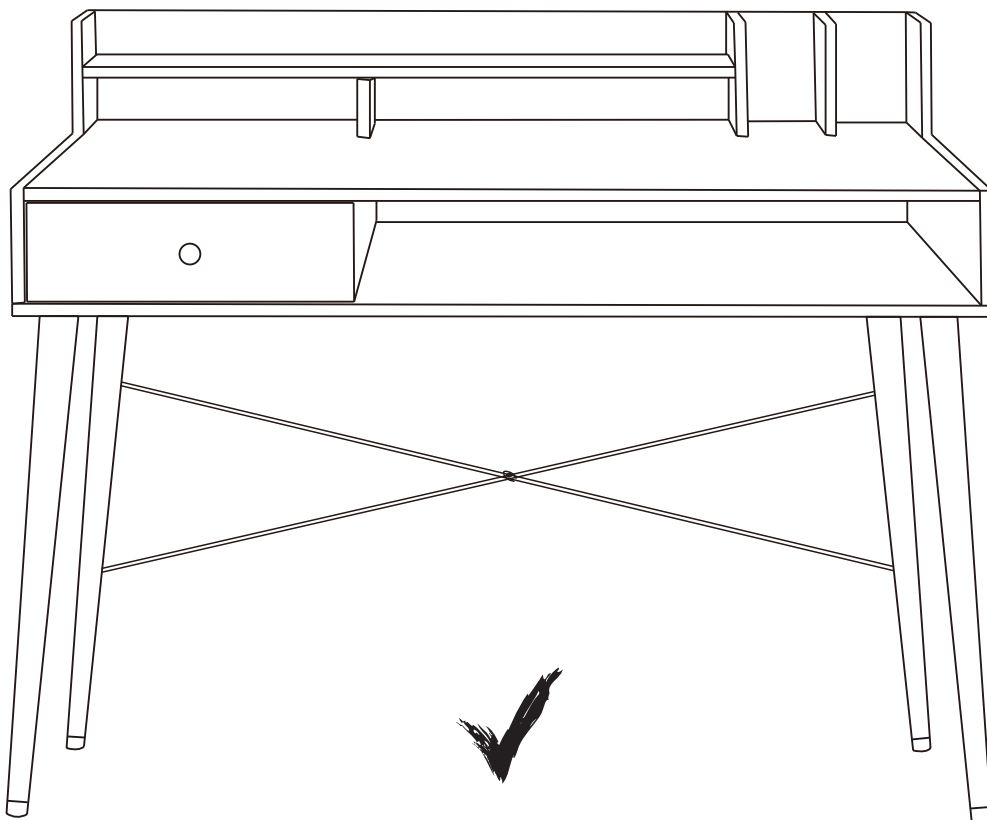
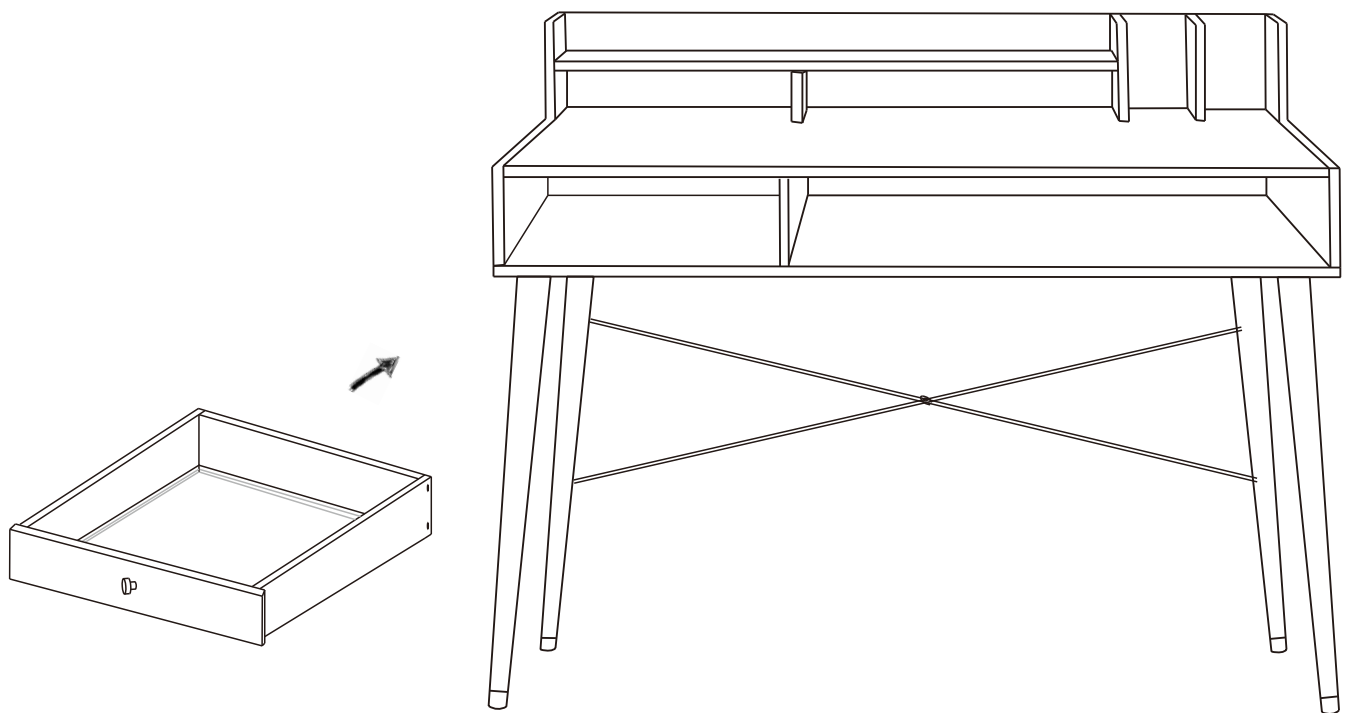
9



10



11



D → GESCHAFFT! Nun viel Freude ...

Noch eine Bitte: Es würde uns und anderen Verbrauchern sehr helfen, wenn Du dieses Produkt und uns als Verkäufer im Internet bewertest! Vielen Dank vorab!

GB → YOU MADE IT! Enjoy now ...

Finally a small request: It would help us and other consumers a lot if you would review this product and us as the seller in the internet! Thank you a lot in advance!