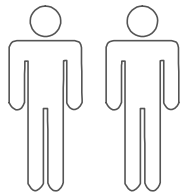



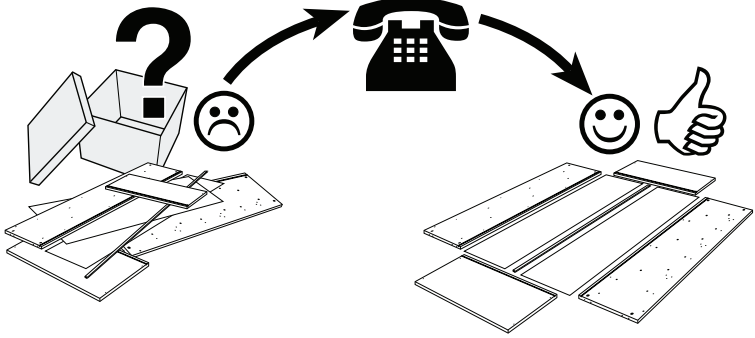
- | | | | |
|----|-----------------------------|----|-------------------------|
| Ⓓ | Montageanleitung | ⒼⒷ | Assembly instructions |
| ⒻⓇ | Notice de montage | ⒾⓉ | Istruzioni di montaggio |
| ⓃⓁ | Handleiding voor de montage | ⓅⓁ | Instrukcja montażu |
| ⒸⓏ | Montážní návod | ⓈⓀ | Návod na montáž |
| ⒽⓊ | Szerelési utmutató | Ⓡⓞ | Instrucțiuni de montaj |
| ⓉⓇ | Montaj talimatı | ⓇⓊ | Инструкция по монтажу |

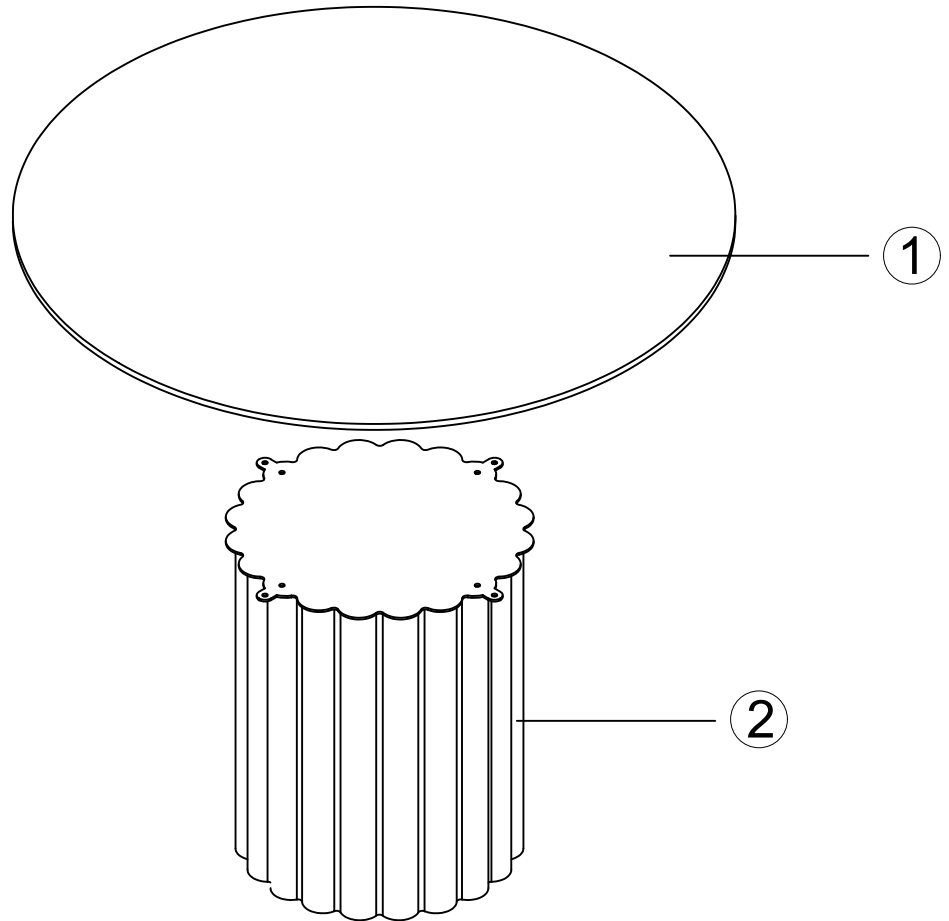
Ausgabe: 20210906







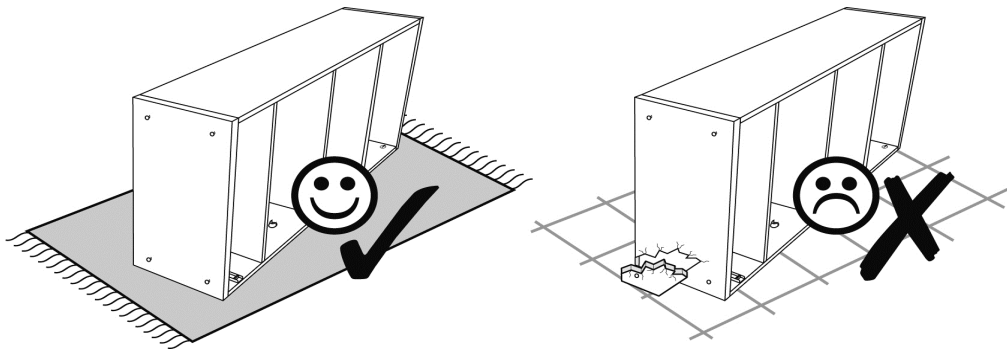
0
10
20
30
40
50
60
70
80
90
100
110
120
130
140
150
160
170
180
190
200

Service•Assistenza•Dienstverlening•Serwis Servis•Szerviz•Сервисная служба	
Name•Nom•Nome•Naam• Nazwa•Jméno•Názov•Név• Denumire•Isim•Название	
Nr.•No.•N°•Homep•Č.Šz	7661 5962 / 4954 4162
Typ•Type•Típ•Típus•Тіро• ТИП	
	
	

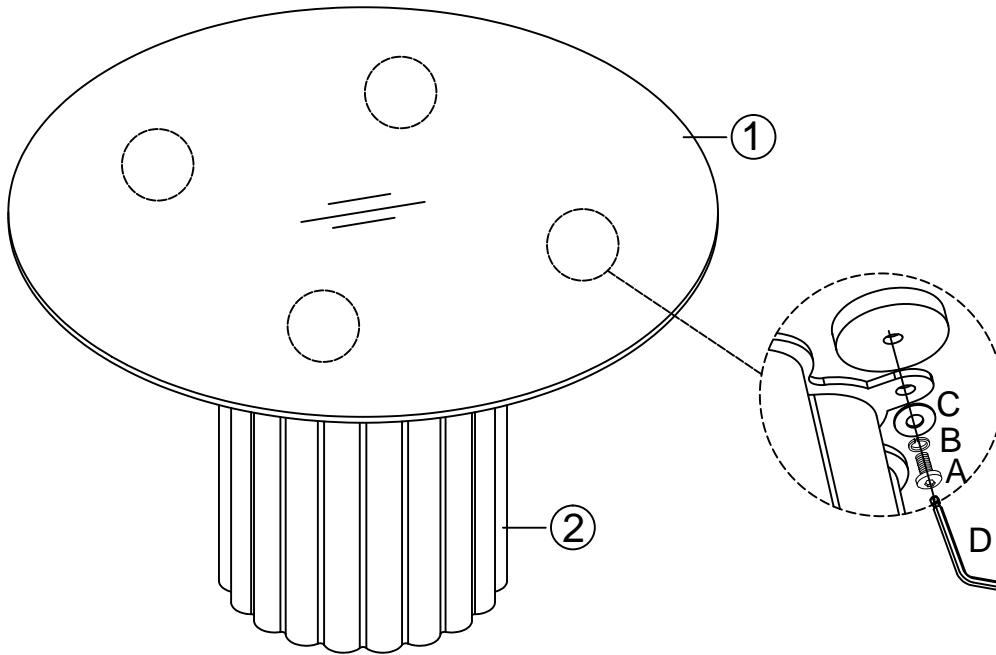








A M6*13mm  X4	B M6  X4	C Ø16mm  X4	D  X1
--	---	--	--

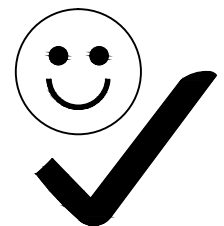
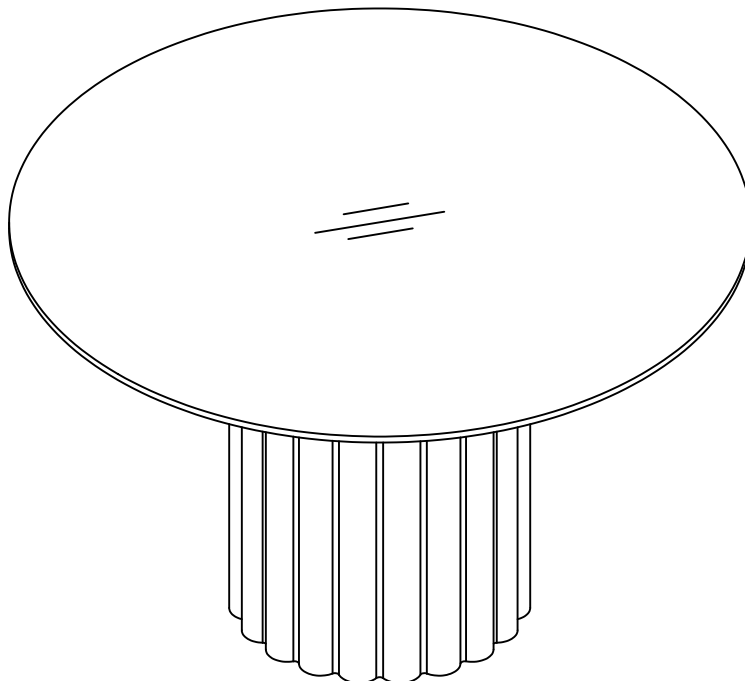


1



A	M6*13mm	
		X4
B	M6	
		X4
C	Ø16mm	
		X4
D		X1

2



D	Bitte nur mit einem Staubtuch oder leicht feuchtem Lappen reinigen. Keine scheuernden Putzmittel verwenden.
GB	Please only clean with a duster or a damp cloth. Do not use any abrasive cleaners.
FR	Veillez nettoyer uniquement avec un chiffon à poussière ou un chiffon légèrement humide. Ne pas utiliser de détergent abrasif.
IT	Si raccomanda di pulire solo con un panno per la polvere o uno strofinaccio umido. Non utilizzare detergenti abrasivi.
NL	Reinig alleen met een stofdoek of een lichtjes vochtige doek. Gebruik geen schurende poetsmiddelen.
PL	Czyszczenie należy wykonać wyłącznie za pomocą ściereczki lub lekko nawilżonego ręcznika. Nie stosować środków czyszczących do szorowania.
CZ	Čistěte prosím jen prachovkou nebo lehce navlhčeným hadrem. Nepoužívejte drhnoucí čisticí prostředky.
SK	Na čistenie používajte len prachovku alebo zľahka navlhčenú utierku. Nepoužívajte žiadne drhúce čistiace prostriedky.
HU	Kérjük, csak portörölő kendővel vagy enyhén nedves ronggyal tisztítsa. Ne hasznájon dörzshatású tisztítószert.
RO	Vă rugăm să utilizați la curățare exclusiv o cârpă de șters praful sau o cârpă ușor umezită. Nu utilizați substanțe de curățat abrazive.
TR	Lütfen sadece bir toz bezile veya hafif nemli yumuşak bir bezle siliniz. Aşındırıcı temizlik malzemeleri kullanmayınız.
RU	Для чистки используйте, пожалуйста, тряпку для пыли или слегка влажную ветошь. Не использовать абразивные чистящие средства.
D	Stoßen Sie nicht mit harten Gegenständen an die Glasflächen oder -kanten.
GB	Do not bump glass surfaces or edges with hard objects.
FR	Ne frappez pas sur la surface ou le bord de la vitre avec un objet dur.
IT	Evitare di colpire con oggetti contundenti le superfici o gli spigoli di vetro.
NL	Stoot niet met harde voorwerpen tegen de glazen oppervlakken of randen.
PL	Nie uderzać twardymi przedmiotami w szklane powierzchnie i krawędzie.
CZ	Nenarážejte tvrdými předměty do skleněných ploch nebo hran.
SK	Nenarazte s tvrdými predmetmi na sklené plochy alebo hrany.
HU	Védje az üvegfelületeket és azok éleit az ütődésektől.
RO	Evitați impactul suprafețelor sau a marginilor din sticlă cu obiecte dure.
TR	Cam yüzeylere veya cam kenarlara sert cisimlerle temas etmemeye dikkat ediniz.
RU	Не допускайте ударов твердыми предметами по стеклянным поверхностям или по их краям.
D	Setzen, stellen oder stützen Sie sich nie auf die Glasflächen.
GB	Never sit, stand or lean on the glass surfaces.
FR	Ne vous asseyez pas, ne montez pas ou ne vous appuyez pas sur les surfaces vitrées.
IT	Non sedersi, appoggiarsi o sorreggersi sulle superfici vetrate.
NL	Ga niet zitten, staan op of leunen tegen de glazen oppervlakken.
PL	Na szklanych powierzchniach nie wolno siadać, stawać i opierać się.
CZ	Na skleněné plochy si nikdy nesedejte, nestoupejte na ně ani se o ně neopírejte.
SK	Nikdy si nesadnite, nepostavte sa alebo sa neoprite na sklené plochy.
HU	Soha ne üljön, álljon, támaszkodjon az üvegfelületre.
RO	Nu vă așezați și nu vă sprijiniți niciodată pe suprafețele din sticlă.
TR	Asla cam yüzeylerinin üzerine çıkmayınız, üzerine oturmayınız ve onlardan destek almayınız.
RU	Никогда не садитесь, не становитесь и не опирайтесь на стеклянные поверхности.