

Produktdatenblatt nach Verordnung (EU) Nr. 65/2014

| |
|--|
| Marke: Bosch |
| Modellkennung: HSG636BS1 |
| Energieeffizienzindex: 81,2 |
| Energieeffizienzklasse: A+ |
| Energieverbrauch pro Zyklus im konventionellen Modus: 0.87 kWh/cycle |
| Energieverbrauch pro Zyklus im Umluft-Modus: 0.69 kWh/cycle |
| Zahl der Garräume: 1 |
| Wärmequelle: Elektro |
| Volumen: 71 l |



BOSCH



Bosch
HSG636BS1
Dampfbackofen

Vorgänger:

Vertrieblicher Nachfolger:

EAN-Nr.:
4242002808451

Vertriebsprogramm:

HSG636BS1 Edelstahl Dampfbackofen

Komfort

- Klapptür, Backofentür, gedämpft, vollgedämpft
- Assist-Funktion
- TFT-Touchdisplay mit Klartextanzeige
- Wassertank mit 1.3 l
- Leeranzeige Wassertank
- Infotaste
- Elektronik-Uhr
- Elektronische Temperaturregelung von 30 °C - 250 °C
- Halogen-Innenbeleuchtung

Backofentyp und Heizart

- Dampfbackofen mit 12 Beheizungsarten:
4D Heißluft, + Heißluft Eco, Ober-/Unterhitze, Ober-/Unterhitze Eco, Umluft-Infra-Grill, Großflächengrill, Kleinflächengrill, Pizzastufe, Unterhitze, Sanftgaren, Vorwärmen, Warmhalten
- Zusätzliche Beheizungsarten mit Dampf: Dampfgaren, Regenerieren, Gären, Auftauen
- Externe Dampferzeugung
- Edelstahl-Lüfterrad
- Garraumvolumen: 71 l

Zubehörträger / Auszugssystem:

- Backofen mit Einhängegestell, Auszug nachrüstbar

Reinigung

- Ecoclean-Ausstattung: Rückwand
- Vollglas-Innentür

Design

- intuitiver Bedienring

Umwelt und Sicherheit

- Energieeffizienzklasse A+
- Komfort-Tür mit max. 40°C (Messung bei 180°C Backofentemperatur / Heizart Ober-/Unterhitze nach 1 Stunde in der Fenstermitte)
- Kindersicherung
Sicherheitsabschaltung
Restwärmeanzeige
Starttaste
Türkontaktschalter

Zubehör

- 1 x Rost, 1 x Dampfbehälter, gelocht, Größe XL, 1 x Dampfbehälter, gelocht, Größe S, 1 x Dampfbehälter, ungelocht, Größe S, 1 x Backblech emailliert, 1 x Universalpfanne

Technische Info:

- Gerätemaße (HxBxT): 595 mm x 595 mm x 548 mm
- Nischenmaße (HxBxT): 585 mm x 595 mm x 560 mm - 568 mm x 550 mm

Zubehör

- 1 x Rost, 1 x Dampfbehälter, gelocht, Größe XL, 1 x Dampfbehälter, gelocht, Größe S, 1 x Dampfbehälter, ungelocht, Größe S, 1 x Backblech emailliert, 1 x Universalpfanne

Sonderzubehör

- HEZ324000 Einlegerost für Universalpfanne
- HEZ327000 Backstein
- HEZ36D153P Porzellan-Behälter-GN1/3-ungelocht
- HEZ36D353P Porzellan-Behälter-GN2/3-ungelocht
- HEZ617000 Pizzaforn
- HEZ625071 Grillblech, emailliert
- HEZ631070 Backblech, emailliert
- HEZ632070 Universalpfanne, emailliert
- HEZ633001 Deckel für Profipfanne
- HEZ633070 Profi-Pfanne, emailliert
- HEZ636000 Glaspfanne
- HEZ638D10 Teleskop-Vollauszug 1-fach, Dampffähig
- HEZ638D30 Teleskop-Vollauszug 3-fach, Dampffähig
- HEZ660060 Fachbodenverblendung
- HEZ664000 Back- und Bratrost (Dampf)
- HEZ6CFH0 Kochbuch
- HEZ864000 Glasschale
- HEZ9020 Umbauschrank

Verfügbare Farbvarianten

Technische Daten

Ausstattungsmerkmale
Frontfarbe : Edelstahl
Bauform : Eingebaut
Nischenmaße (mm) : 585 x 560 x 550
Abmessungen des Gerätes (mm) : 595 x 595 x 548
Material der Blende : Edelstahl
Material der Tür : Glas
Nettogewicht (kg) : 43.000
Approbationszertifikate : CE, VDE
Länge Netzkabel (cm) : 120

Verbrauchs- und Anschlusswerte

Elektroanschlusswert (W) : 3650
Absicherung (A) : 16
Spannung (V) : 220-240
Frequenz (Hz) : 50; 60
Steckerart : Schuko-/Gardy.m.Erdung
Approbationszertifikate : CE, VDE

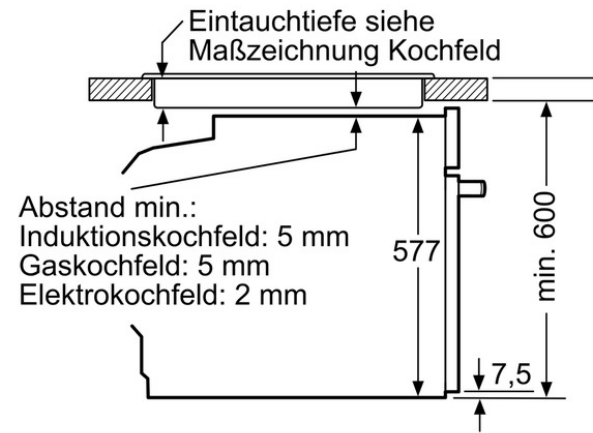


BOSCH

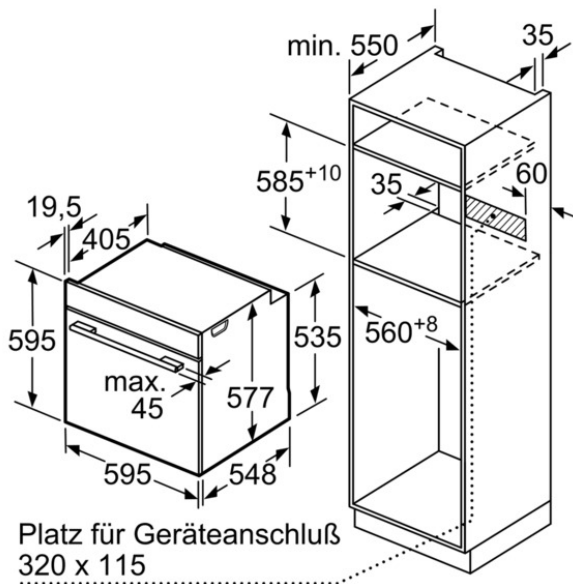
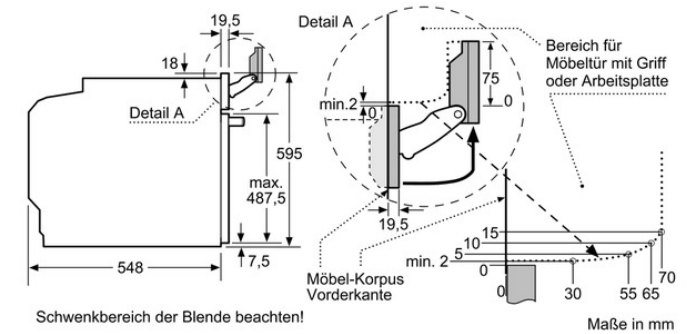
HSG636BS1 Edelstahl
Dampfbackofen



Einbau mit einem Kochfeld.



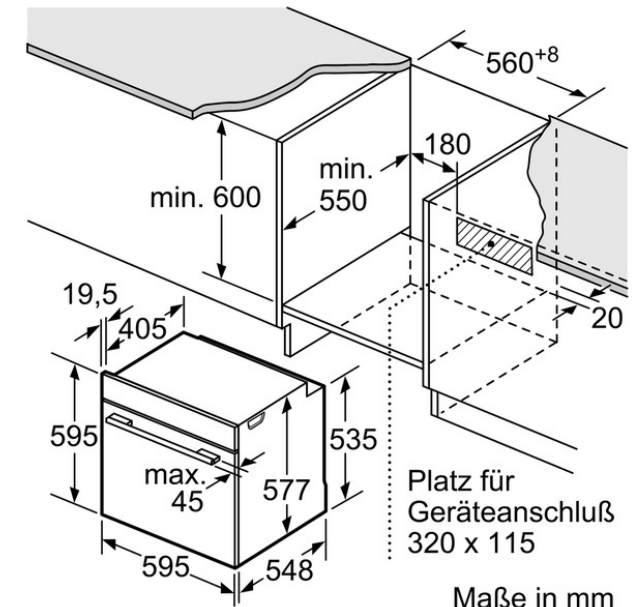
Maße in mm



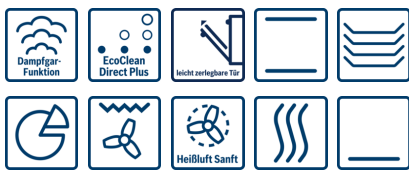
Maße in mm

Wird das Gerät unter einem Kochfeld eingebaut, muss folgende Arbeitsplattenstärke (ggf. inkl. Unterkonstruktion) beachtet werden.

| Kochfeld-Typ | min. Arbeitsplattenstärke | |
|--------------------------------|---------------------------|---------------|
| | aufgesetzt | flächenbündig |
| Induktionskochfeld | 37 mm | 38 mm |
| Vollflächen-Induktionskochfeld | 43 mm | 48 mm |
| Gaskochfeld | 32 mm | 42 mm |
| Elektrokochfeld | 22 mm | 24 mm |



Serie | 8, Einbau-Dampfbackofen, Edelstahl HSG636BS1


A+


Zubehör

1 x Backblech emailliert, 1 x Rost, 1 x Universalpfanne, 1 x Dampfbehälter, gelocht, Größe S, 1 x Dampfbehälter, gelocht, Größe XL, 1 x Dampfbehälter, ungelocht, Größe S

Sonderzubehör

HEZ327000 Backstein, HEZ36D163 Dampfbehälter ungelocht, Größe S, HEZ36D163G Dampfbehälter gelocht, Größe S, HEZ36D663G Dampfbehälter gelocht, Größe XL, HEZ530000 2 Universalpfannen, schmales Format, HEZ531010 Backblech, Keramik antihaft beschichtet, HEZ532010 Universalpfanne, Keramik antihaft, HEZ617000 Pizzaform, emailliert, anthrazit, HEZ625071 Grillblech, emailliert, anthrazit, HEZ631070 Backblech, emailliert, anthrazit, HEZ632070 Universalpfanne, emailliert, anthrazit, HEZ633001 Deckel für Profipfanne, emailliert, anth, HEZ633070 Profi-Pfanne, emailliert, anthrazit, HEZ635000 Grillset, HEZ636000 Glaspfanne, HEZ638D10 Teleskop-Vollauszug 1-fach, Dampffähig, HEZ638D30 Teleskop-Vollauszug 3-fach, Dampffähig, HEZ660050 Verblendleiste für Sockel, HEZ664000 Back- und Bratrost (Dampf), HEZ6CFH0 Kochbuch, HEZ9020 Umbauschrank, HEZ915003 Glasbräter 5,4 l, HEZG0AS00 Anschlusskabel 3m

Der Dampfbackofen in 60cm Höhe: perfekt backen, saftig dampfbacken oder schonend dämpfen.

- **Dampfbacken:** durch Zugabe von Wasserdampf werden Speisen außen knusprig und innen saftig.
- **Assist-Funktion:** automatische Einstellung von optimaler Heizart, Temperatur und Dauer für unzählige Gerichte.
- **Bedienung mit TFT-Touchdisplay:** einfache Bedienung dank Bedienring mit Klartext und Abbildungen.
- **EcoClean Direct:** kaum Putzaufwand dank spezieller Beschichtung der Rückwand, die Fette automatisch absorbiert.
- **LED-Beleuchtung:** perfekte Ausleuchtung der Speisen bei minimalem Verbrauch.

Technische Daten

| | |
|---|--|
| Frontfarbe : | Edelstahl |
| Bauform : | Eingebaut |
| Türöffnung : | Klapptür |
| Nischenmaße (H x B x T) (mm) : | 585-595 x 560-568 x 550 |
| Abmessungen des Gerätes (mm) : | 595 x 594 x 548 |
| Abmessungen des verpackten Gerätes (mm) : | 675 x 660 x 690 |
| Material der Blende : | Edelstahl |
| Material der Tür : | Glas |
| Nettogewicht (kg) : | 40,593 |
| Approbationszertifikate : | CE, VDE |
| Länge Anschlusskabel (cm) : | 120 |
| Beheizungsarten : | Auftauen, Dampf 100%, Gären, Großflächengrill, Heißluft-Eco, Kleinflächengrill, Ober-/Unterhitze, Pizzastufe, Regenerieren, Sanftgaren, Umluftgrill, Unterhitze, Vorwärmen, Warmhalten |
| Absicherung (A) : | 16 |
| Spannung (V) : | 220-240 |
| Frequenz (Hz) : | 60; 50 |
| Steckerart : | Schuko-/Gardy.m.Erdung |
| Approbationszertifikate : | CE, VDE |
| UPC : | 825225921578 |
| Frontfarbe : | Edelstahl |
| Verfügbare Farbvarianten : | HSG636BB1, HSG636BW1 |
| Energiequelle : | Elektro |
| Absicherung (A) : | 16 |
| Spannung (V) : | 220-240 |
| Frequenz (Hz) : | 60; 50 |
| Approbationszertifikate : | CE, VDE |
| Steckerart : | Schuko-/Gardy.m.Erdung |
| Nettogewicht (lbs) : | 89,000 |
| Bruttogewicht (lbs) : | 95 |



4 242002 808451

Serie | 8, Einbau-Dampfbackofen, Edelstahl HSG636BS1

Der Dampfbackofen in 60cm Höhe: perfekt backen, saftig dampfbacken oder schonend dämpfen.

Backofentyp und Heizart

- Dampfbackofen mit 12 Beheizungsarten:
4D Heißluft, + Heißluft sanft, Ober-/Unterhitze, Ober-/Unterhitze Eco, Umluft-Infra-Grill, Großflächengrill, Kleinflächengrill, Pizzastufe, Unterhitze, Sanftgaren, Vorwärmen, Warmhalten
- Zusätzliche Beheizungsarten mit Dampf: Dampfgaren, Regenerieren, Gären, Auftauen
- Elektronische Temperaturregelung von 30 °C - 250 °C
- Garraumvolumen: 71 l

Design

- intuitiver Bedienring
- Email anthrazit

Reinigung

- Ecoclean-Ausstattung: Rückwand
- Vollglas-Innentür

Komfort

- TFT-Touchdisplay mit Klartextanzeige
- Temperaturvorschlag
Ist-Temperaturkontrolle
Aufheizkontrolle
AutoPilot
- Zusatzfunktionen:
Entkalkungsprogramm
Automatischer Siedepunktgleich
Trocknungsfunktion
- Backofentür mit softMove für gedämpftes Öffnen und Schließen.
- Bosch Assist
- NO_FEATURE
- Elektronikuhr
- LED-Innenbeleuchtung, Backofenbeleuchtung abschaltbar
- Wassertank mit 1 l
- Leeraanzeige Wassertank
- Externe Dampferzeugung
- Kühlgebläse
- Edelstahl-Lüferrad
- Infotaste
- Backofengriff aus Aluminium

Zubehörträger / Auszugssystem:

- Backofen mit Einhängestell, Auszug nachrüstbar

Zubehör

- 1 x Backblech emailliert, 1 x Dampfbehälter, gelocht, Größe S, 1 x Dampfbehälter, gelocht, Größe XL, 1 x Dampfbehälter, ungelocht, Größe S, 1 x Rost, 1 x Universalpfanne

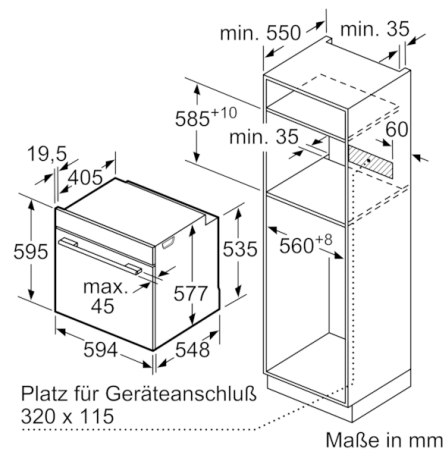
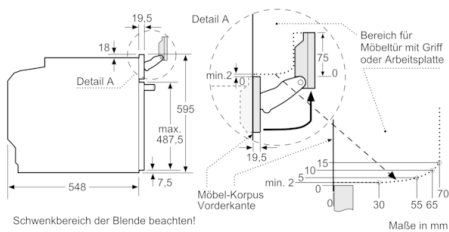
Umwelt und Sicherheit

- Energieeffizienzklasse A+
- Kindersicherung
Sicherheitsabschaltung
Restwärmeanzeige
Starttaste
Türkontaktschalter

Technische Info:

- Länge Netzkabel: 120 cm
- Gesamtanschlusswert Elektro: 3.6 kW
- Gerätemaße (HxBxT): 595 x 594 x 548 mm
- Nischenmaße (HxBxT): 595 mm x 560 mm x 550 mm
- „Maße und Einbauhinweise zu diesem Gerät gemäß technischer Zeichnung beachten“
- Geringe Türtemperatur
- Energieeffizienzklasse (gem. EU Nr. 65/2014): A+ (auf einer Energieeffizienzklassen-Skala von A+++ bis D)
Energieverbrauch pro Zyklus im konventionellen Modus: 0.87 kWh
Energieverbrauch pro Zyklus im Umluft-Modus: 0.69 kWh
Zahl der Garräume: 1
Wärmequelle: elektrisch
Innenraumvolumen: 71 l

Serie | 8, Einbau-Dampfbackofen, Edelstahl HSG636BS1



Wird das Gerät unter einem Kochfeld eingebaut, muss folgende Arbeitsplattenstärke (ggf. inkl. Unterkonstruktion) beachtet werden.

| Kochfeld-Typ | min. Arbeitsplattenstärke | |
|--------------------------------|---------------------------|---------------|
| | aufgesetzt | flächenbündig |
| Induktionskochfeld | 37 mm | 38 mm |
| Vollflächen-Induktionskochfeld | 47 mm | 48 mm |
| Gaskochfeld | 30 mm | 38 mm |
| Elektrokochfeld | 27 mm | 30 mm |

