

Paul Neuhaus

Paul Neuhaus GmbH
Olakenweg 36 · D-59457 Werl

+49(0)2922 9721 0
+49(0)2922 9721 9120
info@neuhaus-group.de

<https://scm.paul-neuhaus.de/public/conformity/>



D | Montageanleitung • GB | Fitting instruction

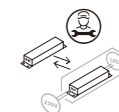
- DE** Dieses Produkt enthält eine Lichtquelle der Energieeffizienzklasse <F>.
- GB** This product contains a light source of energy efficiency class <F>.
- FR** Ce produit comprend une source de lumière de classe d'efficience énergétique <F>
- ES** Este producto contiene una fuente de luz de la clase de eficiencia energética <F>.
- HR** Ovaj proizvod sadrži izvor svjetlosti energetskog razreda <F>.
- HU** Ez a termék <F> energiahatékonysági osztályba tartozó fényforrást tartalmaz.
- IT** Questo prodotto contiene una sorgente luminosa della classe di efficienza energetica <F>.
- NL** Dit product bevat een lichtbron van energie-efficiëntieklasse <F>.

837488

230V/50Hz~
1x LED-Board 35V DC / 10,5W
nicht wechselbar / not changeable



2,4 GHz
10 dBm

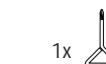


- LED** 10,5 W
- 1.235 lm
- Lamp icon** 13,5 W
- 610 lm
- LED-Board icon** LED-Board
- t** 25.000 h
- Tk** 2.700-5000 K
- Light bulb icon** 15.000 x
- Light bulb icon** < 0,5 s



1x

+



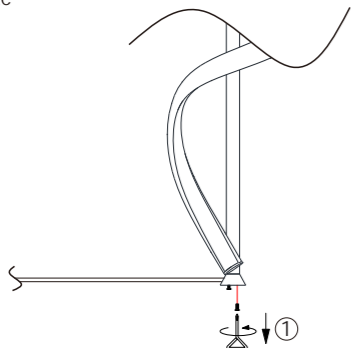
AAA, 1,5V

Inkl. IR-Fernbedienung
Incl. IR remote control



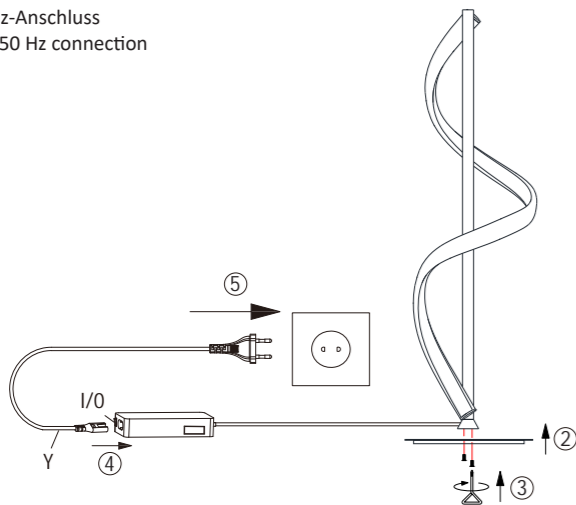
1 | Montage / fitting

als Tischleuchte
as table light



2 | Elektrischer Anschluss/ electrical connection

230Volt/50Hz-Anschluss
230 voltage/50 Hz connection

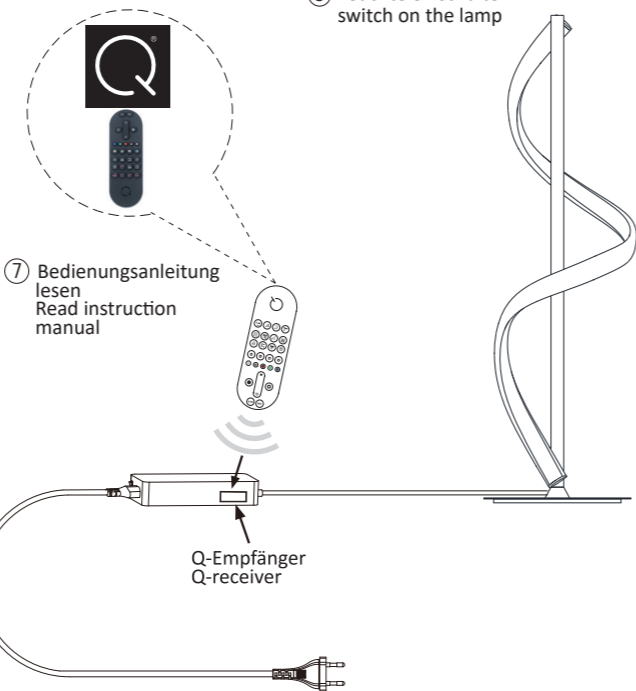


3 | Fernbedienung / remote control

Siehe Q-Fernbedienungsanleitung
See Q-remote control manual



6 Leuchte einschalten
switch on the lamp



7 Bedienungsanleitung lesen
Read instruction manual



Reset

Zur Einbindung in ein ZigBee Netzwerk, stellen Sie die Leuchte auf Werkseinstellungen zurück.

To integrate the lamp into a ZigBee network, reset the lamp to the factory setting.

5x on/off

