

**INSTRUCTION MANUAL/BEDIENUNGSANLEITUNG/NOTICE D'UTILISATION/
MANUAL DE INSTRUCCIONES DE USO/MANUALE DI ISTRUZIONI/NAVODILA ZA UPORABO**

! WARNING

Adults assembly required. During assembly, keep all parts away from children. Check regularly to ensure all fasteners are tight.

! WARNUNG

Die Montage ist von Erwachsenen durchzuführen. Halten Sie während der Montage alle Teile von Kindern fern. Überprüfen Sie regelmäßig den festen Sitz der Schrauben.

! Attention !

Montage à effectuer par des adultes. Pendant le montage, tenez les éléments éloignés des enfants. Vérifiez régulièrement que toutes les vis soient serrées.

! ¡Atención!

Se requiere que el montaje sea llevado a cabo por un adulto. Durante el montaje, mantenga todas las piezas fuera del alcance de los niños. Verifique regularmente que todos los tornillos estén correctamente apretados.

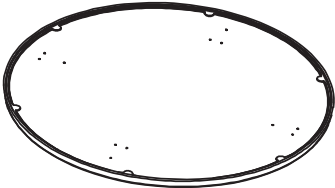
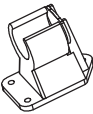






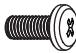

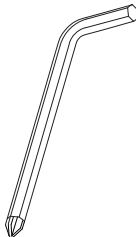
! avvertimento

*assemblaggio deve essere effettuato da adulti. Durante il montaggio mantenere tutti i pezzi lontano dalla portata dei bambini. Controllare regolarmente per assicurarsi che tutte le chiusure siano ben strette.

! POZOR

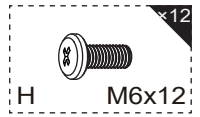
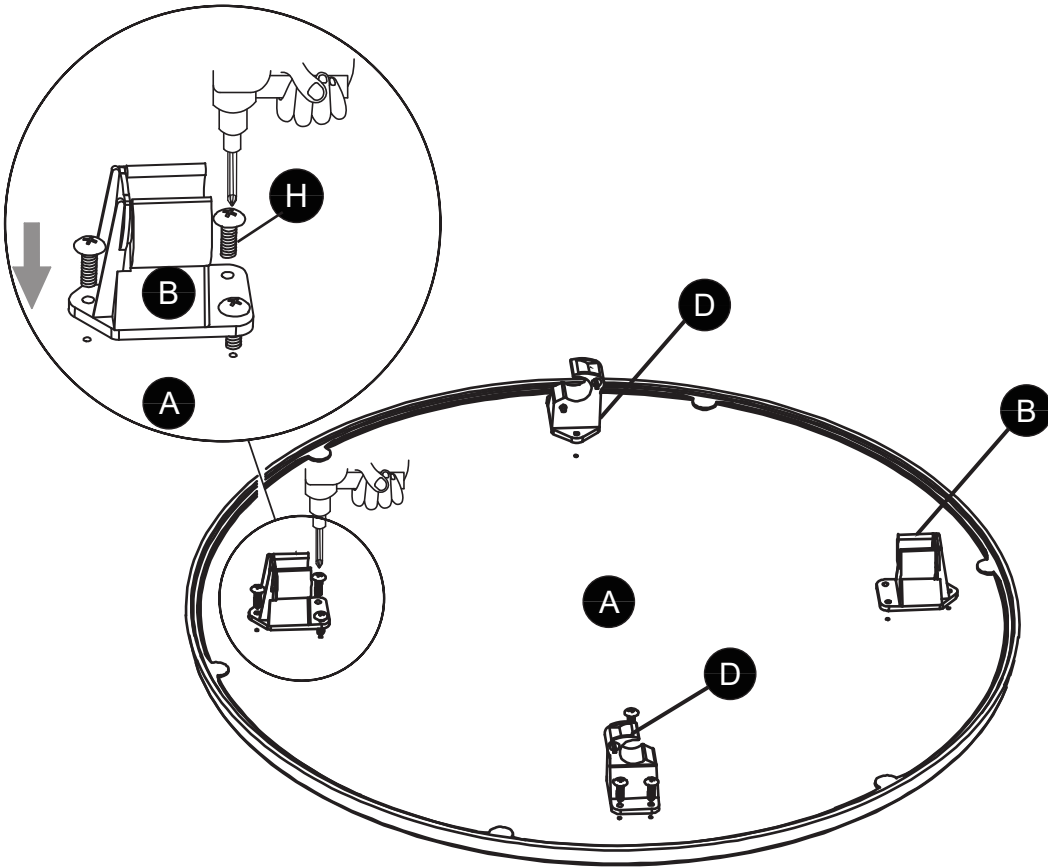
Potrebna montaža odraslih. Med sestavljanjem hranite vse dele izven dosega otrok. Redno preverjajte, ali so vsi pritrdilni elementi tesni.

PARTS LIST/STÜCKLISTE/PARTS LIST/LISTA DE PIEZAS/LISTA DEI PEZZI/SEZNAM DELOV

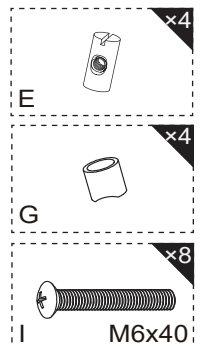
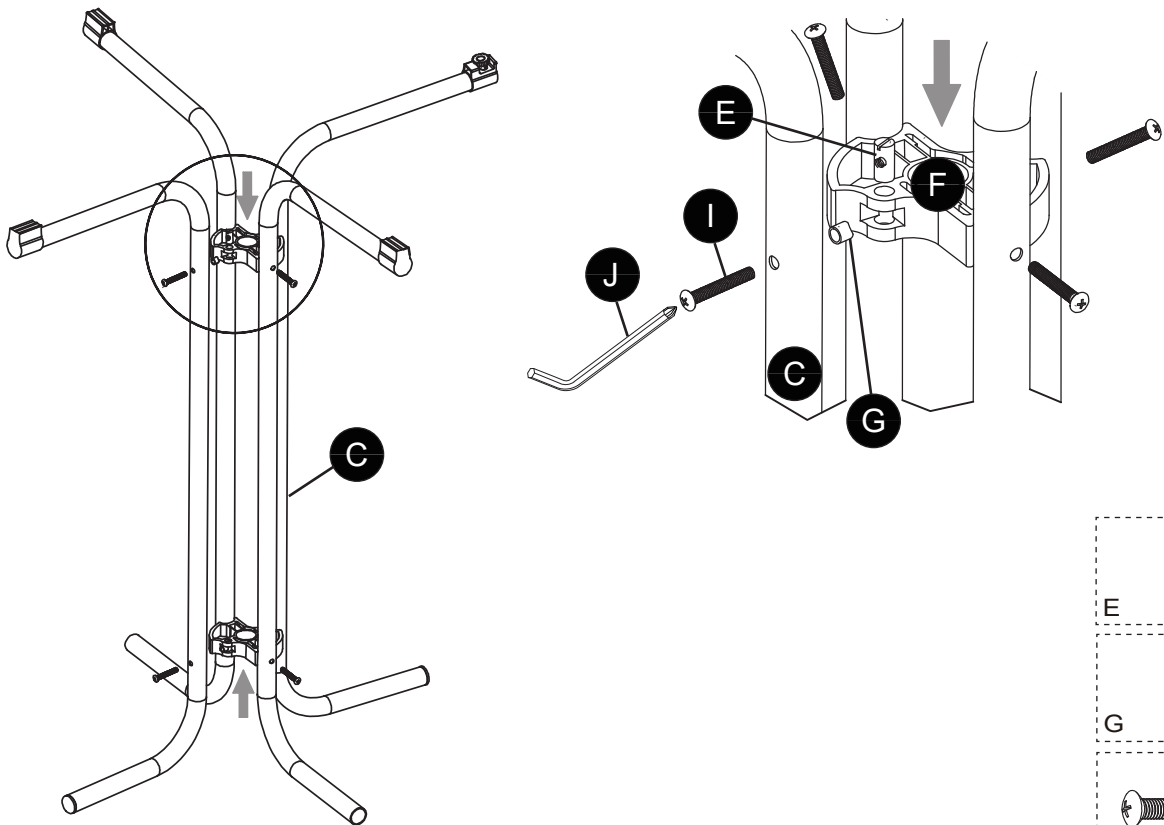
<p>A</p>  <p>1pc</p>	<p>B</p>  <p>2pcs</p>	<p>C</p>  <p>4pcs</p>	
<p>D</p>  <p>2pcs</p>	<p>K</p>  <p>1pc</p>	<p>E</p>  <p>4pcs</p>	<p>F</p>  <p>2pcs</p>
<p>G</p>  <p>4pcs</p>	<p>H</p>  <p>M6x12 12pcs</p>	<p>I</p>  <p>M6x40 8pcs</p>	<p>J</p>  <p>1pc</p>

RETAIN FOR FUTURE REFERENCE
FÜR KÜNFTIGE VERWENDUNG AUFBEWAHREN
A CONSERVER POUR UNE UTILISATION FUTURE
CONSERVAR PARA SER LEÍDO POR CADA NUEVO USUARIO,
ANTES DE UTILIZAR EL ARTÍCULO POR PRIMERA VEZ
CONSERVARE PER CONSULTAZIONI FUTURE
SHRANITE ZA KASNEJŠO UPORABO

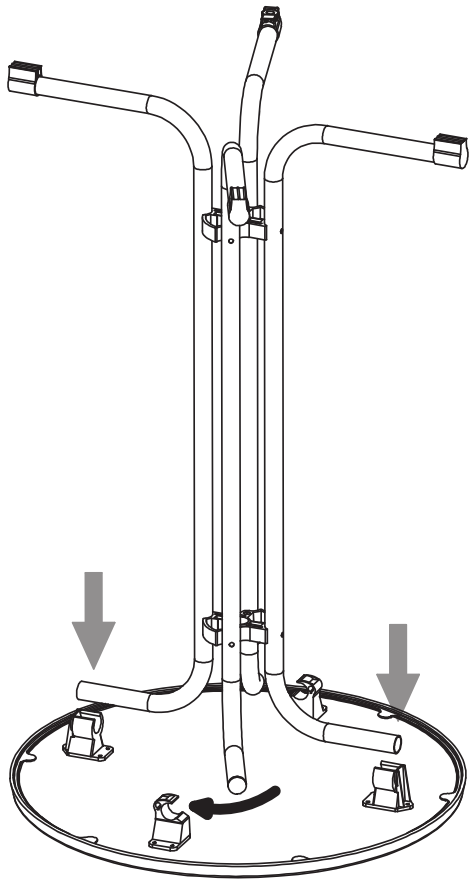
1



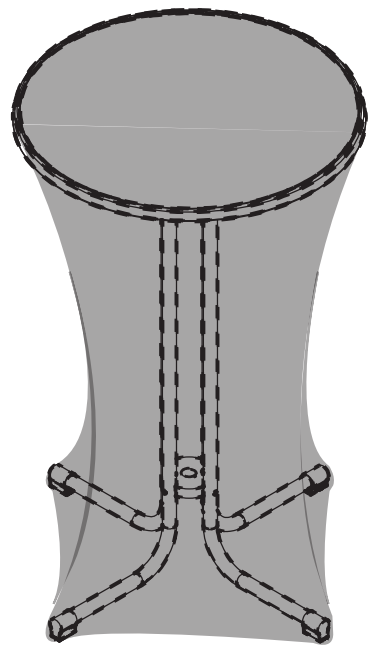
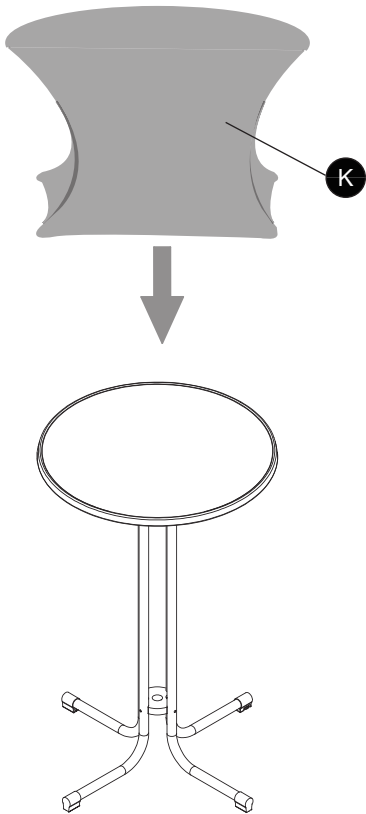
2



3



4



Contact person
tectake Ltd
18 Soho Square
London W1D 3QL
United Kingdom
Telephone: +44 203 488 4565
www.tectake.co.uk
mail@tectake.co.uk

Ansprechpartner
tectake GmbH
Tauberweg 41
97999 Igersheim
Telefon: +49 7931 991 920
www.tectake.de
E-Mail: verkauf@tectake.de

Personne de contact
Made4Home SAS
137 av. Gustave Eiffel
ZI Rognac Nord
13340 Rognac (France)
téléphone au: +33 4 42 81 81 80
www.tectake.fr
E-Mail: contact@tectake.fr

Persona de contacto
Ibérica de Distribuciones online del Hogar,
SLU,
Méndez Álvaro 20,
Madrid 28045,
Teléfono: +34 912907933
www.tectake.es
correo electrónico: mail@idoh.es

Persona di contatto
tenulodi S.r.l.
Via Manzano 70
33040 Premariacco (UD)
Numero di telefono: +39 0471 1800175
www.tectake.it
E-Mail: mail@tectake.it

Kontaktní osoba
TecTake s.r.o.
se sídlem na adrese Lidická 700 / 19, Veverčí, 602 00 Brno, Česká republika
+420 538 880 441
www.tectake.cz
E-Mail: mail@tectake.cz

Kontaktná osoba
TecTake SLO d.o.o
Nazorjeva ulica 6, 1000 Ljubljana,
Telefónne číslo: +386 30 745 150
www.tectake.si
E-Mail: mail@tectake.si