

**D** **Montageanleitung**  
»Susa VII«

**FR** **Notice de montage**  
»Susa VII«

**NL** **Handleiding voor de montage**  
»Susa VII«

**CZ** **Montážní návod**  
»Susa VII«

**HU** **Szerelési útmutató**  
»Susa VII«

**TR** **Montaj talimati**  
»Susa VII«

**GB** **Assembly instructions**  
»Susa VII«

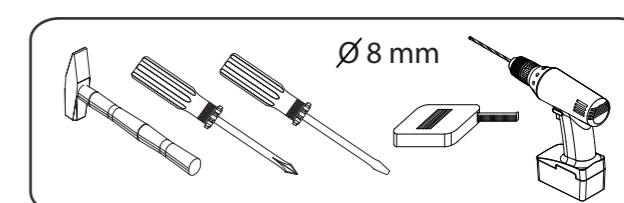
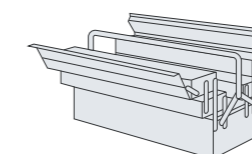
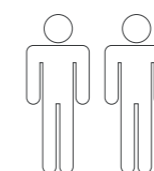
**IT** **Istruzioni di montaggio**  
»Susa VII«

**PL** **Instrukcja montażu**  
»Susa VII«

**SK** **Návod na montáž**  
»Susa VII«

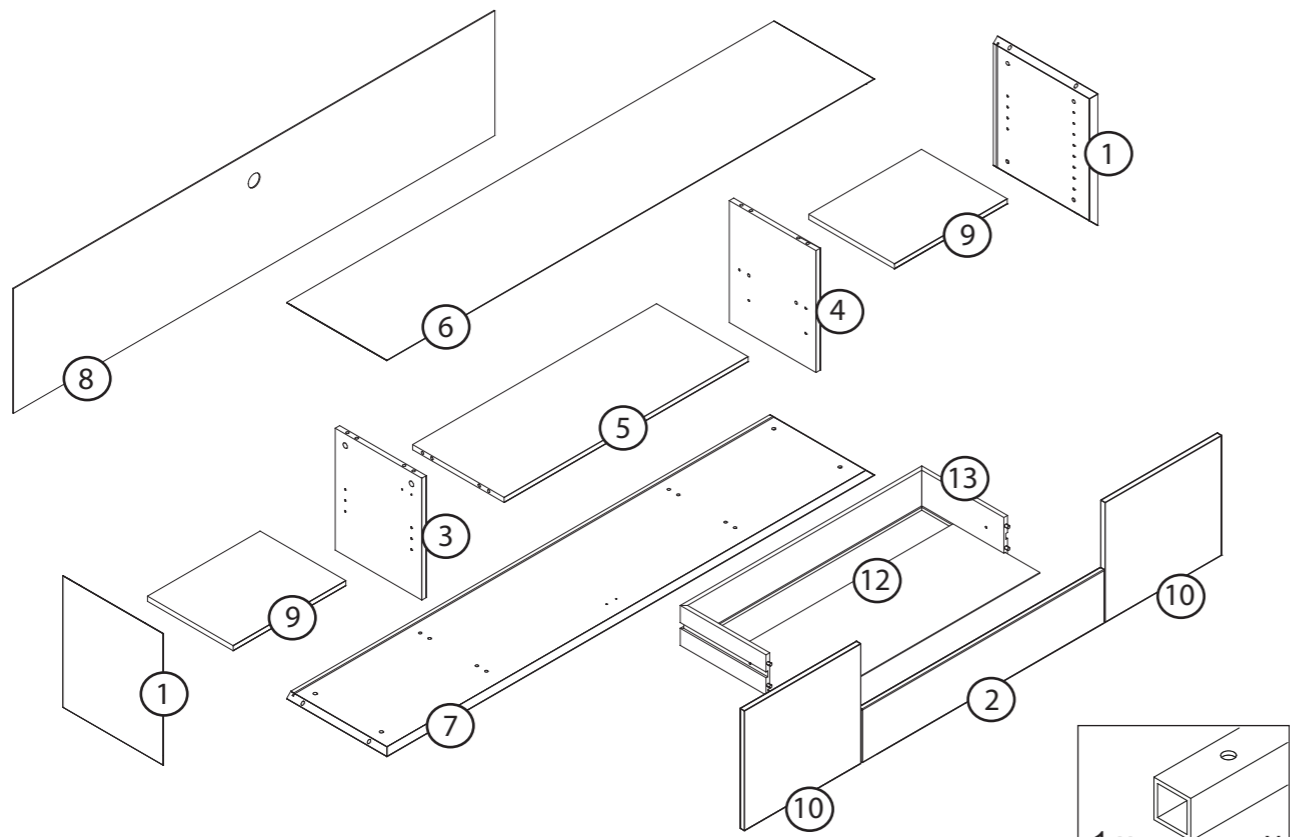
**RO** **Instrucțiuni de montaj**  
»Susa VII«

**RU** **Инструкция по монтажу**  
»Susa VII«

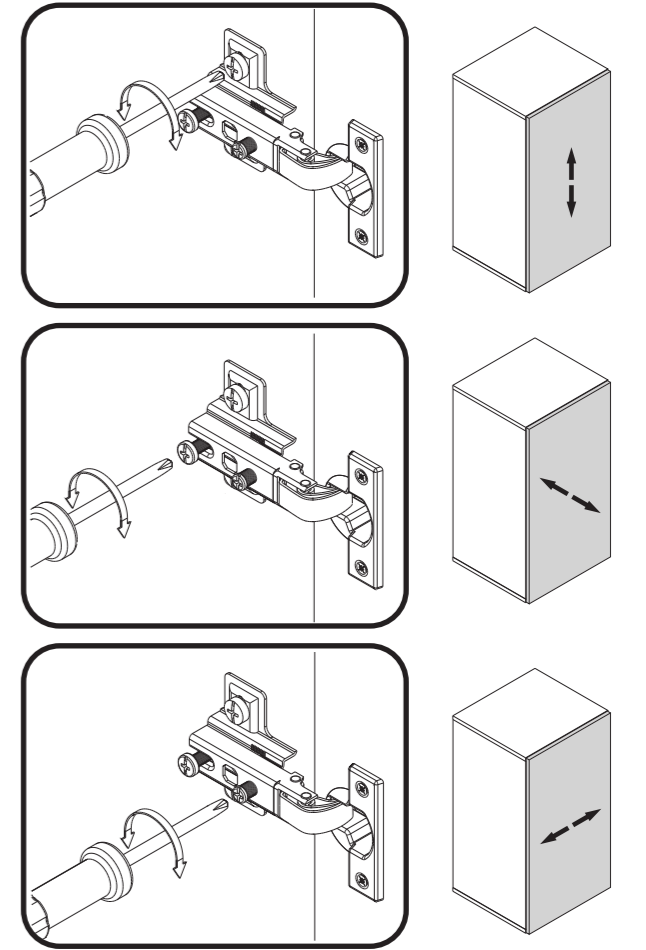
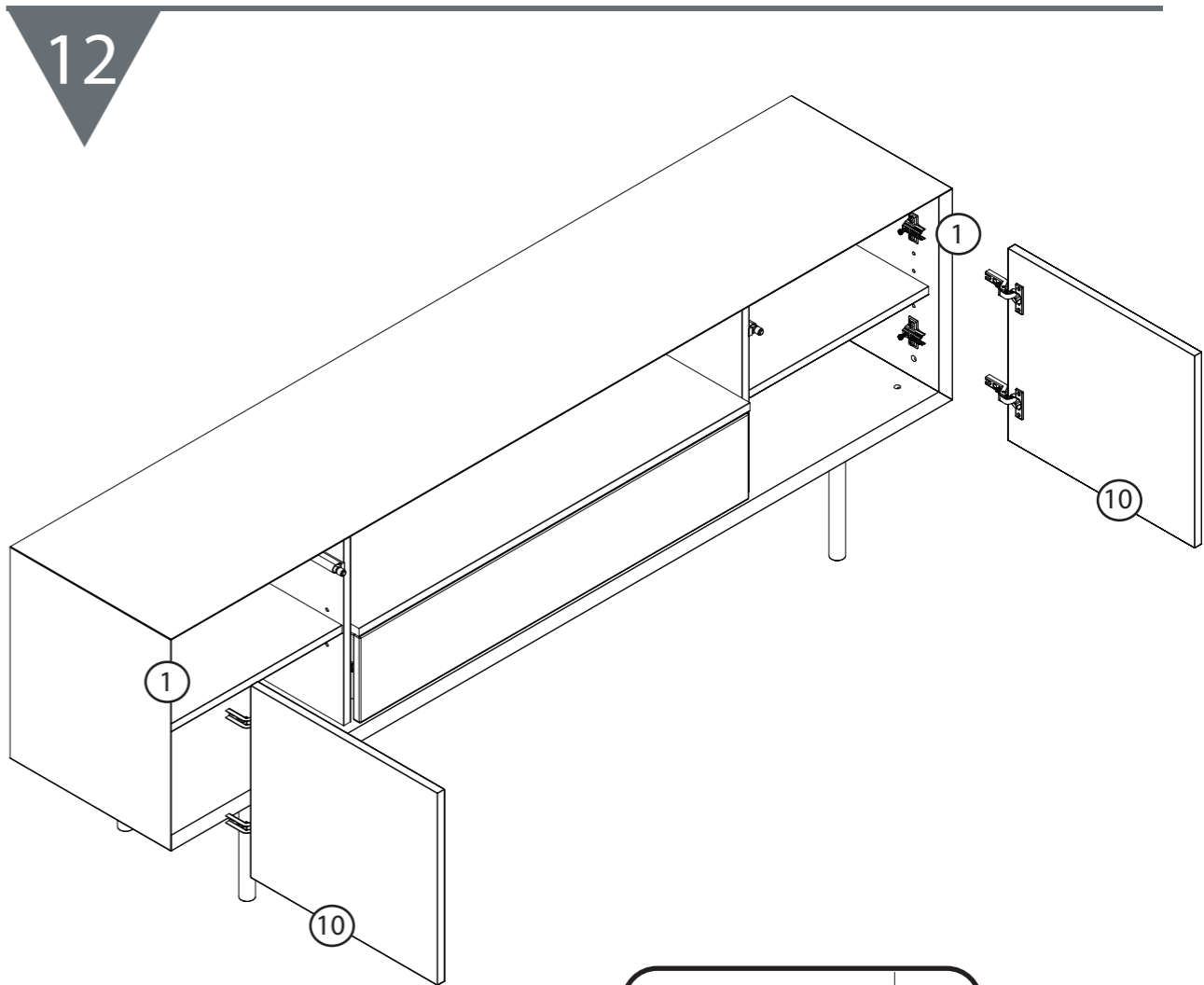


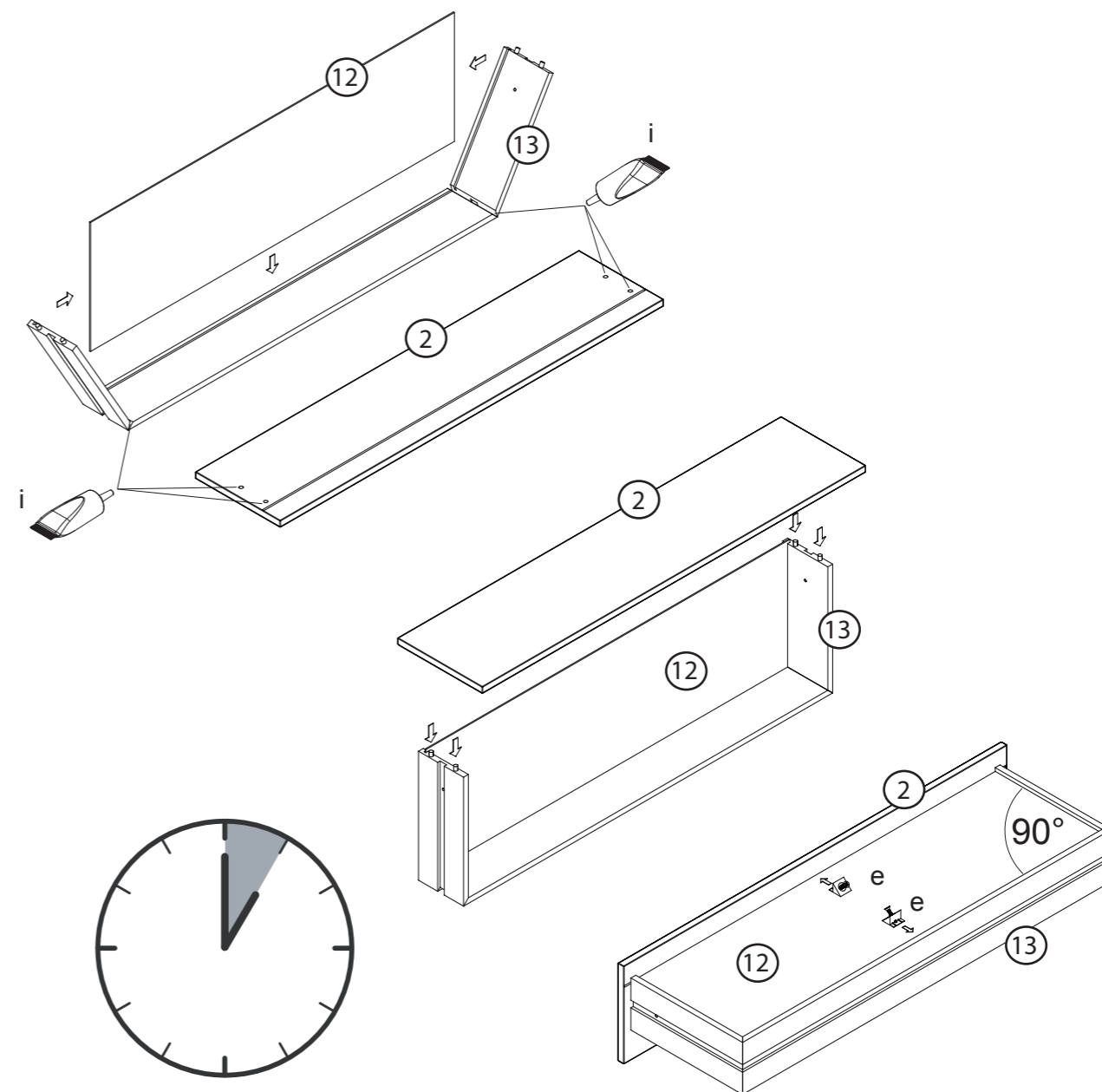
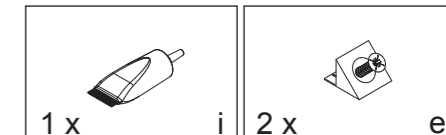
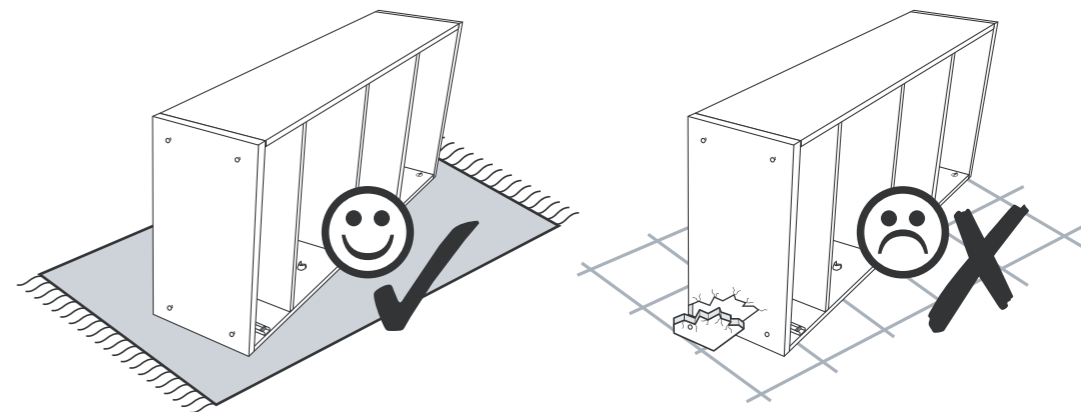
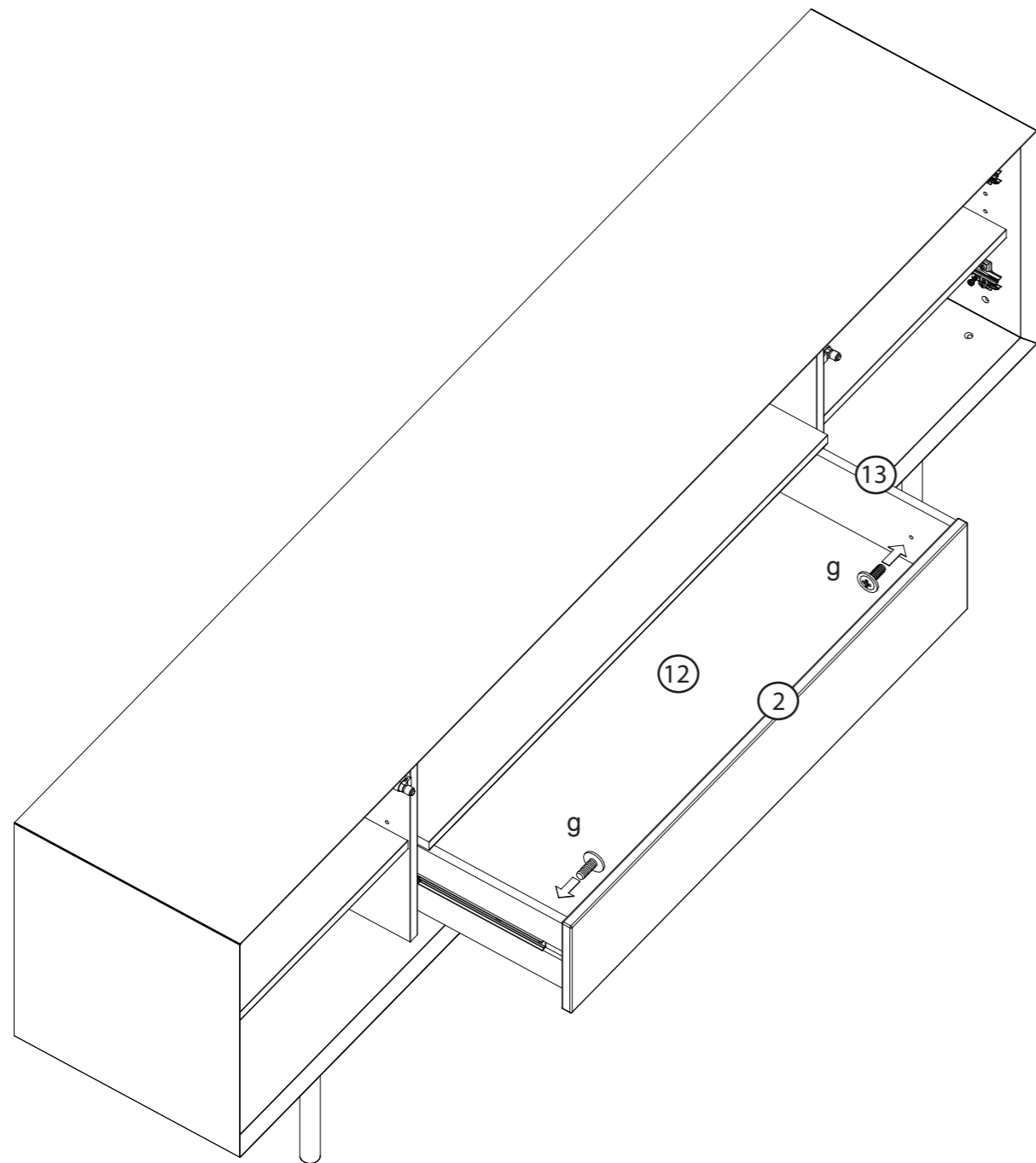
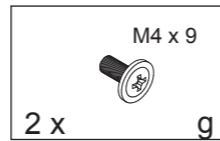
0  
10  
20  
30  
40  
50  
60  
70  
80  
90  
100  
110  
120  
130  
140  
150  
160  
170  
180  
190  
200

Service • Assistenza • Dienstverlening • Serwis Servis • Szerviz • Сервисная служба	
Name • Nom • Nome • Naam • Nazwa • Jméno • Názov • Név • Denumire • Ísim • Название	
Susa VII	
Nr. • No. • N° • Номер • Č • Sz	
8877	
Typ • Type • Tip • Típus • Тіро • Тип	
Sideboard	
79 Gold Craft Oak 11.22 Weiss/Schiefer 11.11 Weis / Weiss HG	

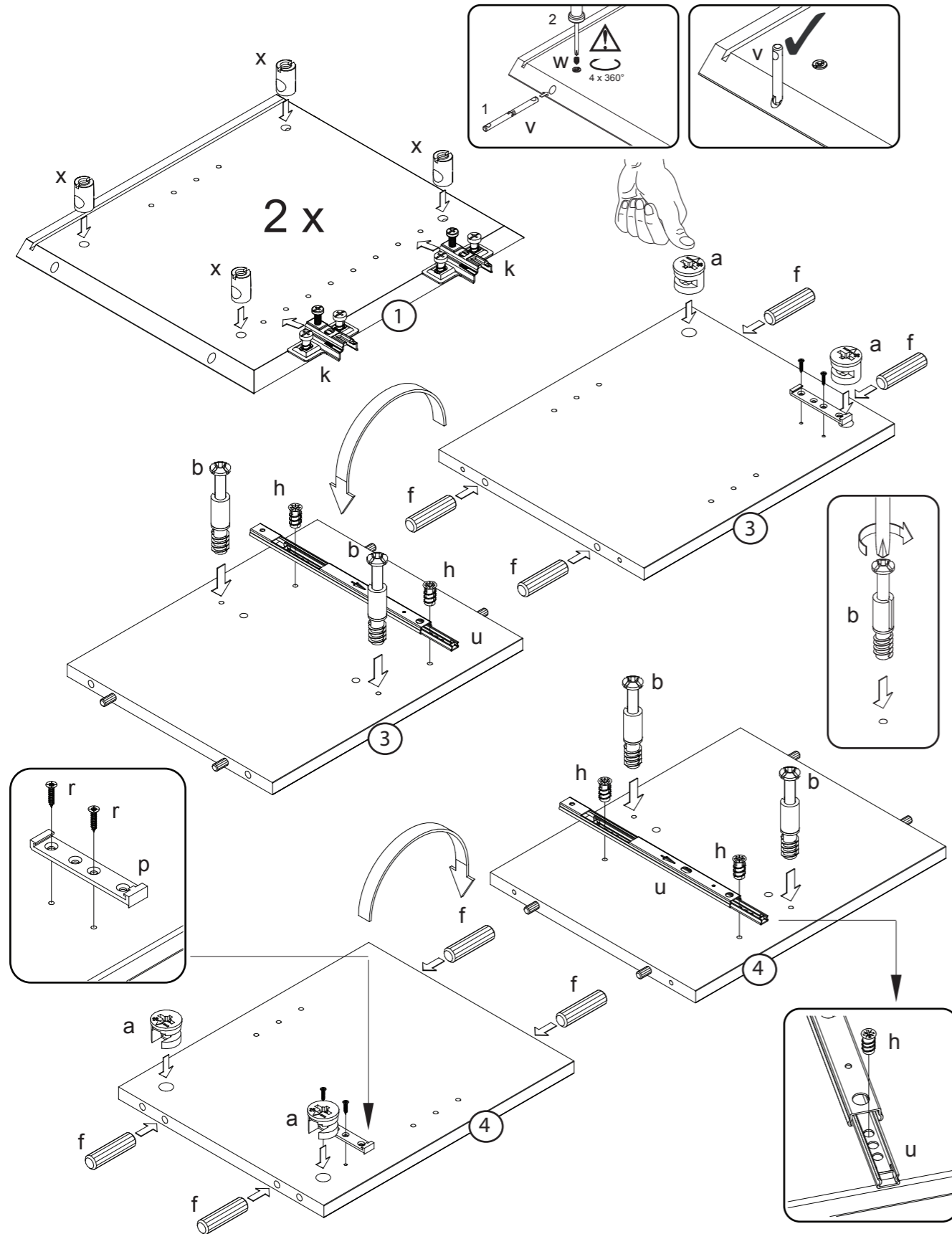
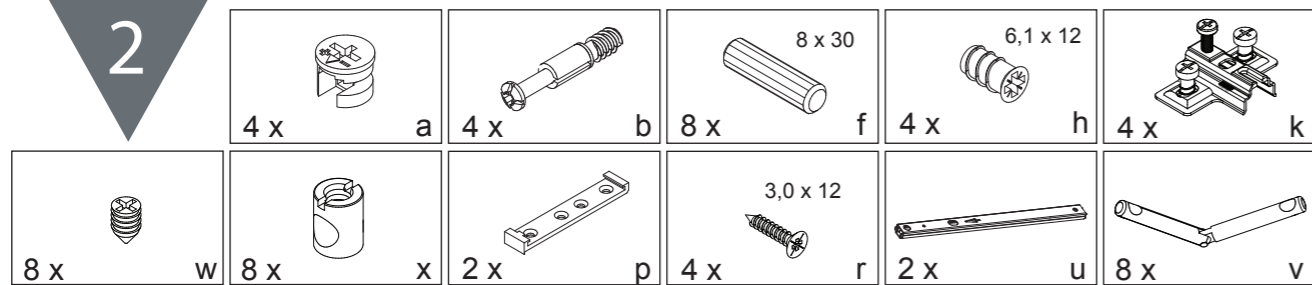


8 x a	8 x b	4 x c	15 x d	12 x e	12 x f
2 x g	4 x h	1 x i	8 x j	4 x k	4 x l
8 x m	4 x n	19 x o	3 x p	3 x q	6 x r
1 x s	1 x t	2 x u	8 x v	16 x w	16 x x

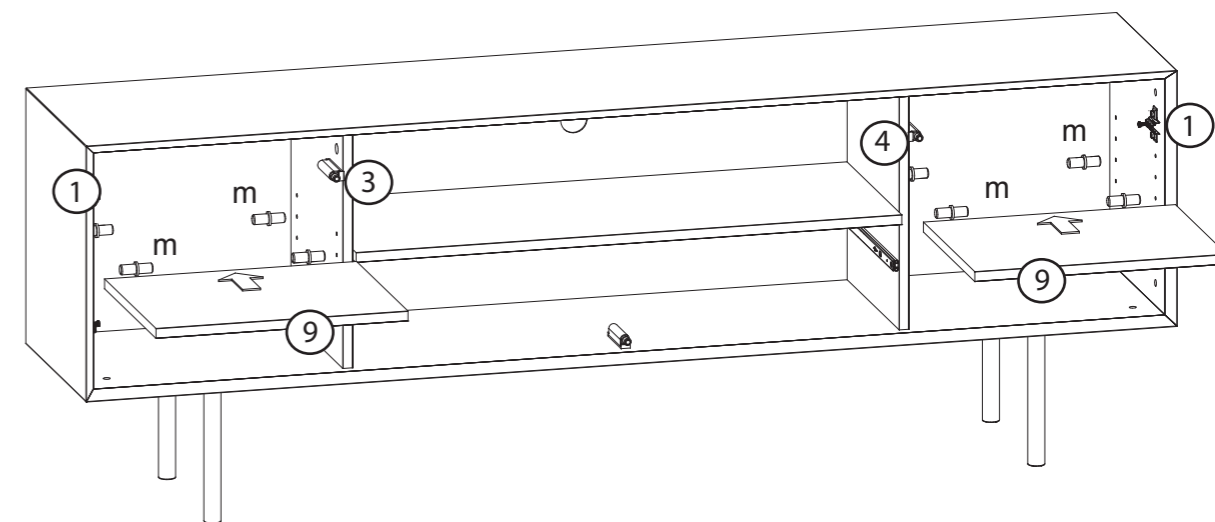
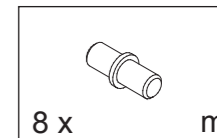




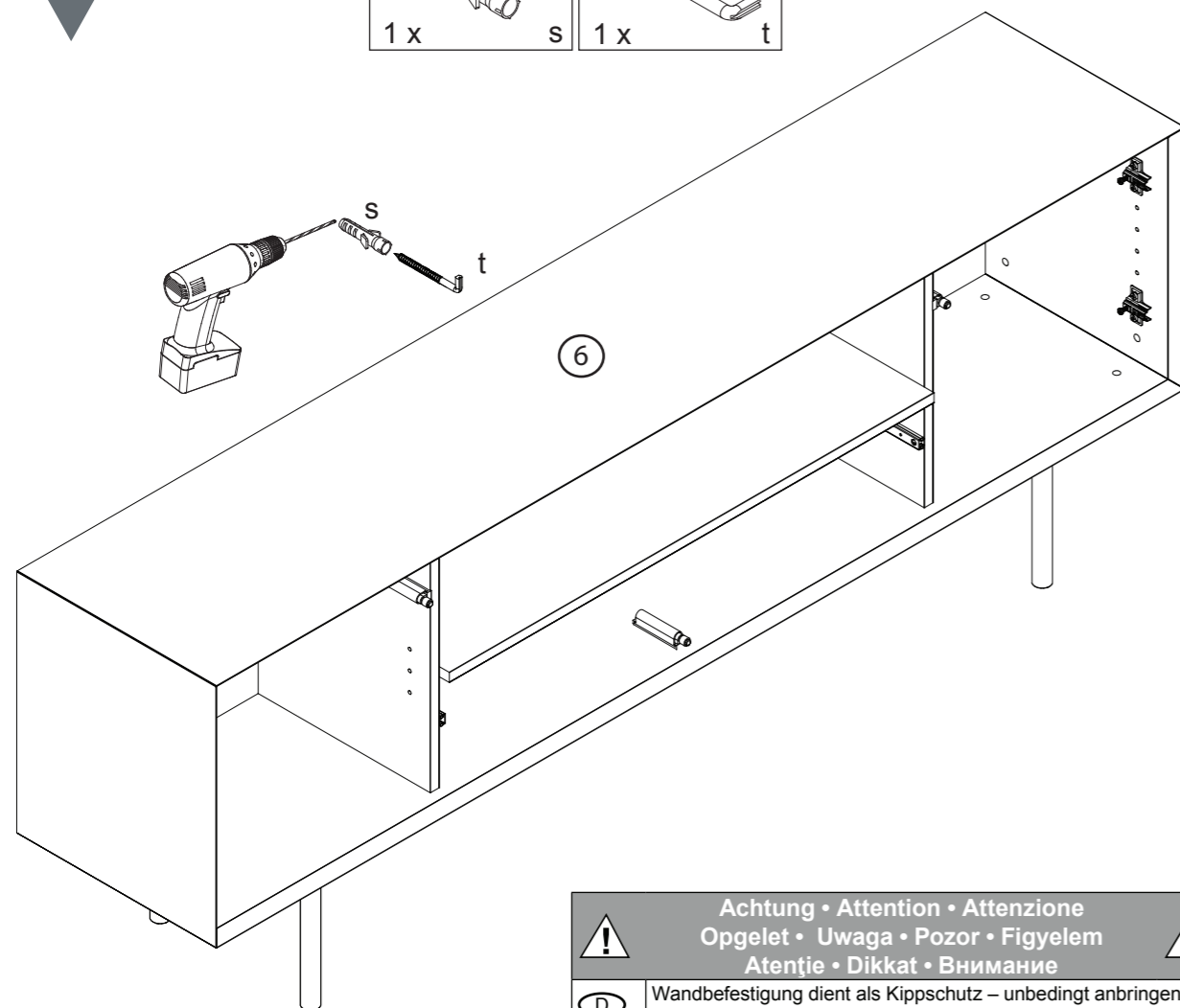
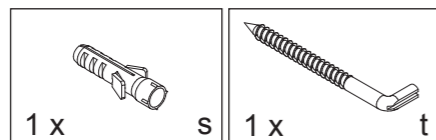
2



10

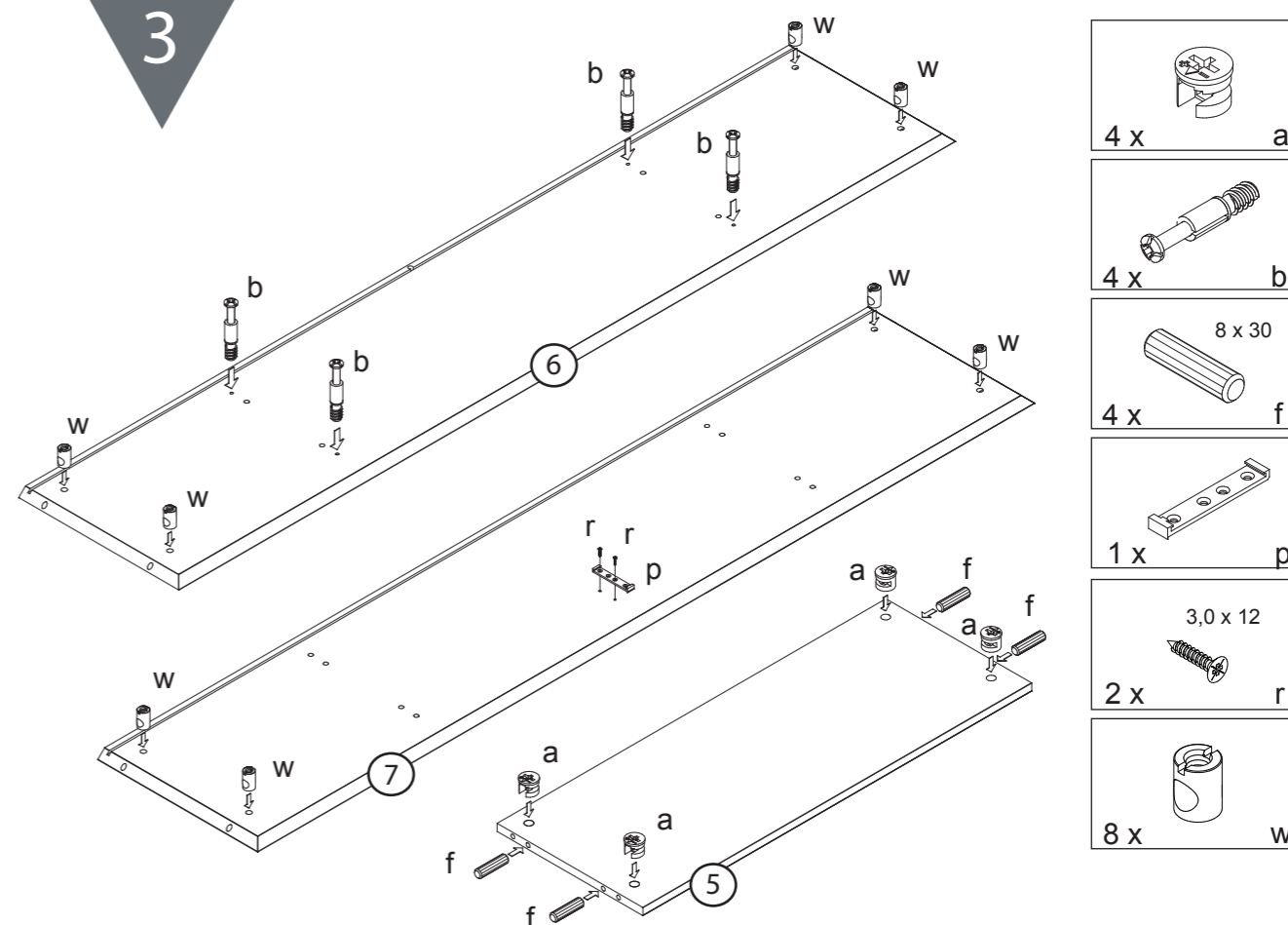


9



<b>Achtung • Attention • Attenzione</b> <b>Opgelet • Uwaga • Pozor • Figyelem</b> <b>Atentie • Dikkat • Внимание</b>	
(D)	Wandbefestigung dient als Kippschutz – unbedingt anbringen! Bei einigen Wandtypen kann ein Spezialdübel erforderlich sein!
(GB)	The wall fastening serves to prevent tipping – be absolutely sure to mount it! For certain wall types, a special wall plug may be necessary!
(FR)	La fixation murale sert de protection contre le basculement – à installer impérativement ! Pour certains types de murs il faut des chevilles spéciales !
(IT)	Il fissaggio alla parete serve da protezione anti-ribaltamento – attaccarla assolutamente! Per alcune strutture di parete può essere necessario un tassello speciale!
(NL)	Bevestiging aan de muur dient als kantelbescherming – zeker en vast bevestigen! Bij enkele muurtypen is een speciale plug misschien vereist!
(PL)	Mocowanie do ściany jest jednocześnie zabezpieczeniem przed przewróceniem – koniecznie zamontować! Do niektórych rodzajów ścian koniecznie zastosować specjalne kołki mocujące.
(CZ)	Montáž na stěnu slouží jako ochrana proti převrnutí – bezpodmínečně umístěte! U některých typů stěn může být zapotřebí speciální hmoždinka!
(SK)	Upevnenie na stenu slúži ako ochrana proti prevráteniu – bezpodmienenčne použite! Pre niektoré druhy stien môže byť potrebná špeciálna hmoždinka!
(HU)	A termékét a falhoz kel rögzíténi, különben az felborulhat! Egyes faltípusoknál speciális tiplit kell használni!
(RO)	Sistemul de fixare la perete servește ca protecție la răsturnare – de montat obligatoriu! Pentru unele tipuri de pereți este posibil să fie necesar un diblu special!
(TR)	Duvardaki sabitleme, devrilmeye karşı bir emniyet tedbiridir ve mutlaka monte edilmelidir! Bazı duvar tiplerinde bunun için özel bir dübel gerekli olabilir!
(RU)	Обязательно установите крепление на стене во избежание опрокидывания! Для некоторых типов стен может потребоваться специальный дюбель!

3



4

