



D Montageanleitung

F Notice de montage

NL Handleiding voor de montage

CZ Monzážní návod

HU Szerelési útmutató

TR Montaj talimatı

GB Assembly instructions

I Istruzione di montaggio

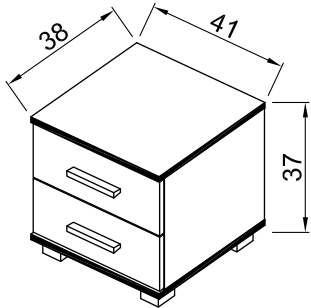
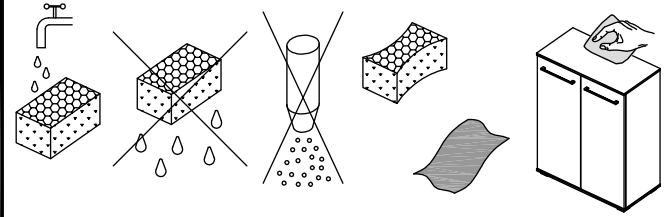
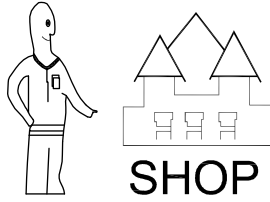
PL Instrukcja montaży

SK Návod na montáž

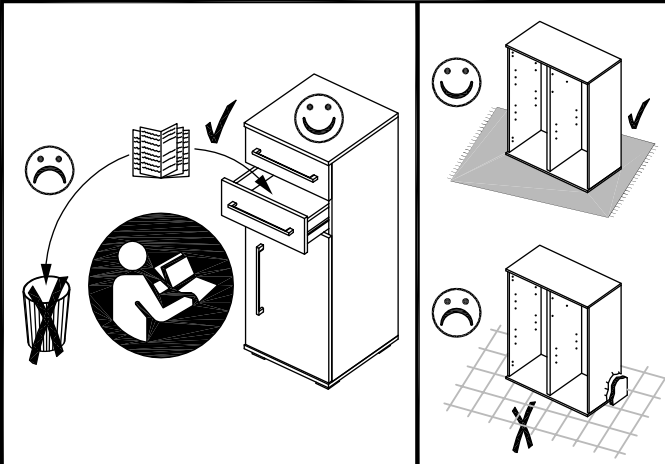
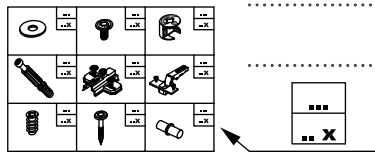
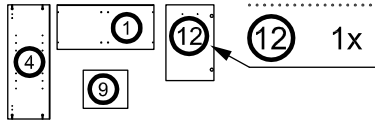
RO Instrucțiuni de montaj

RU ИНСТРУКЦИЯ ПО МОНТАЖУ

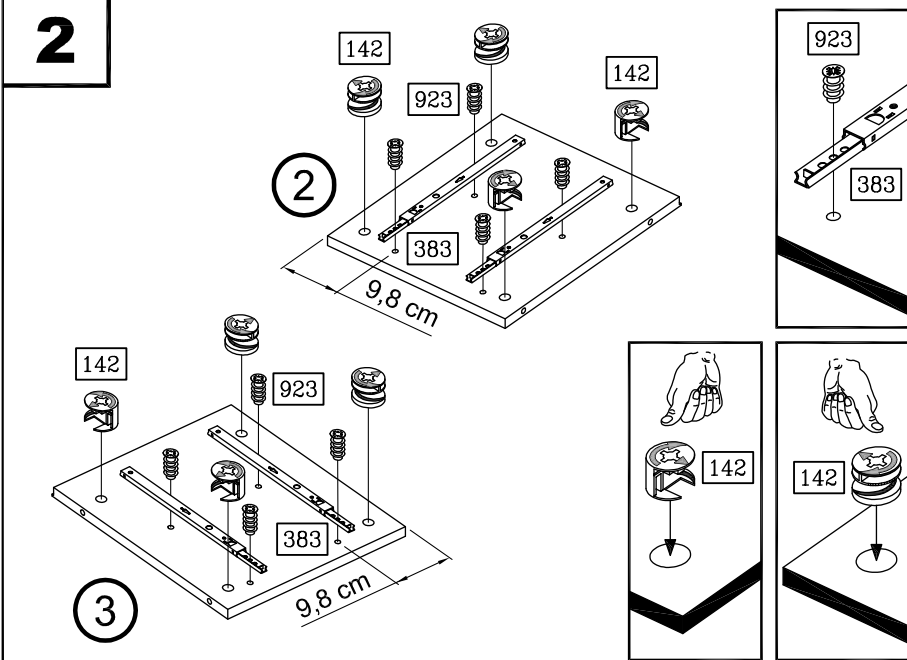
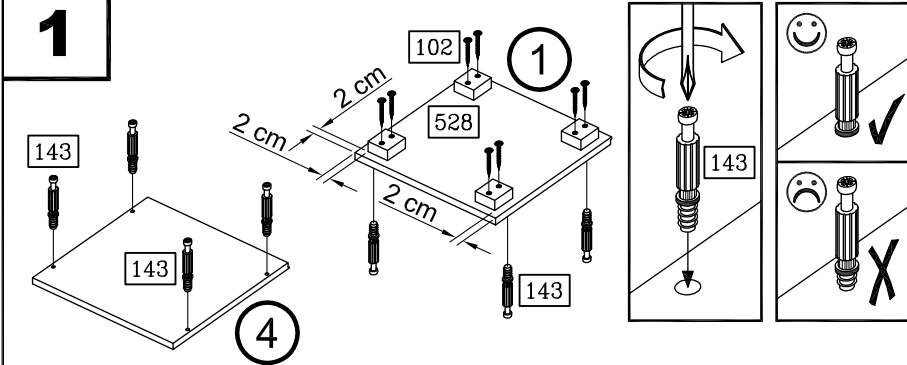
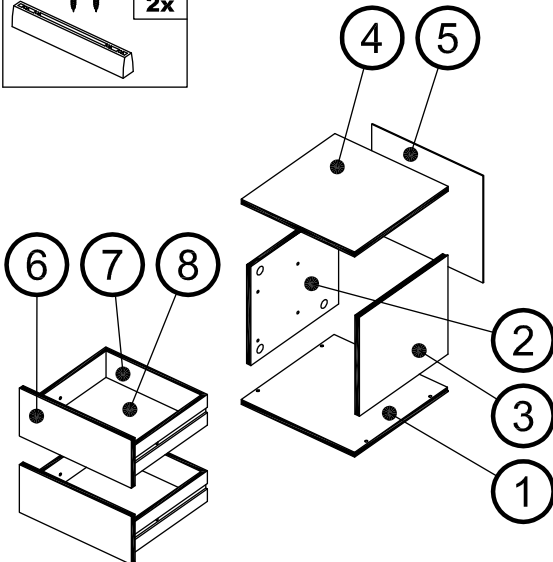
Art. Nr. 3000

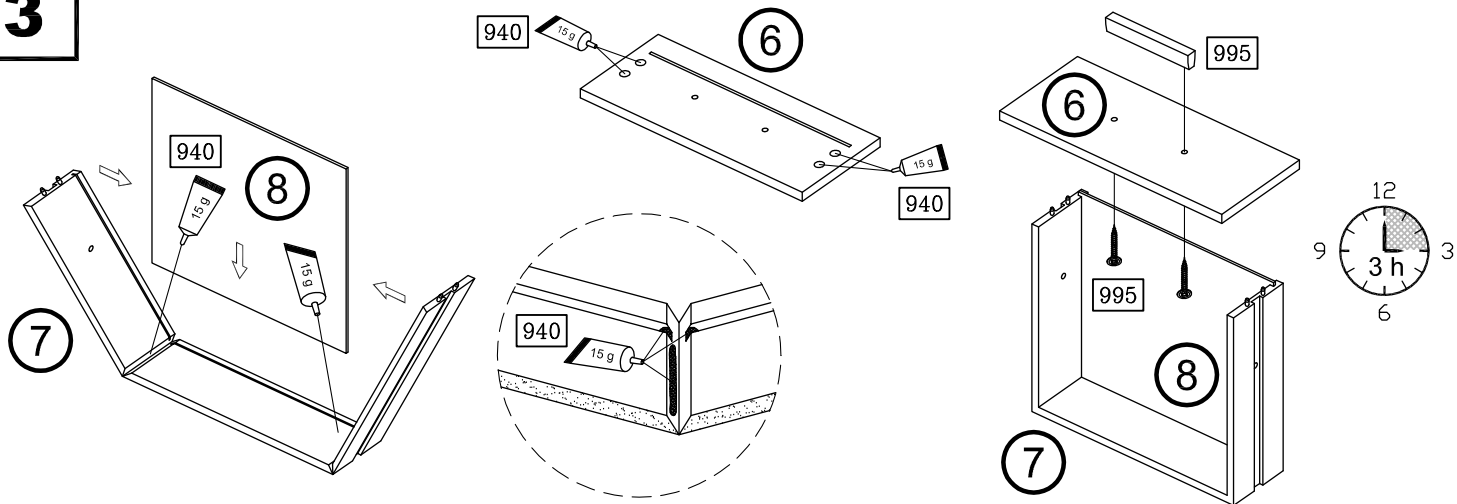
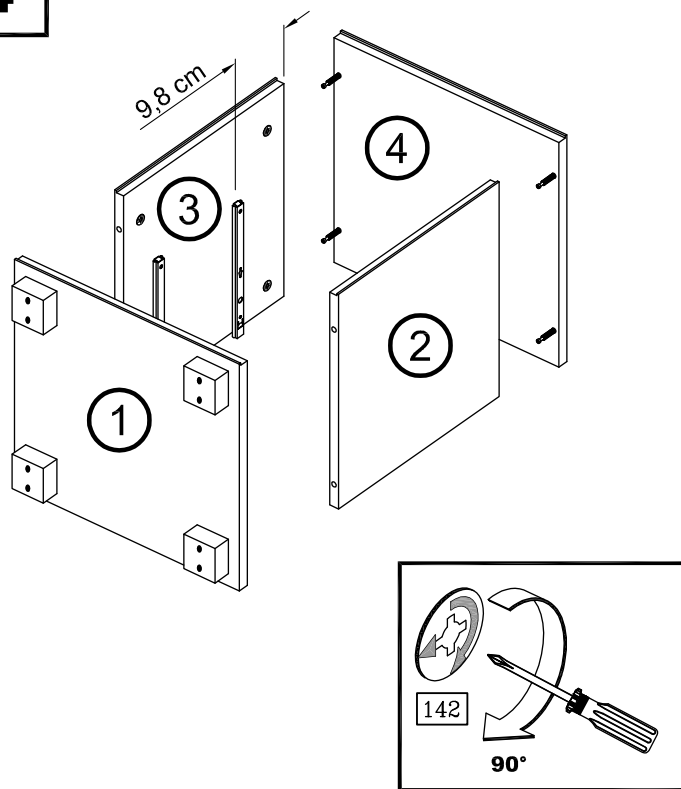
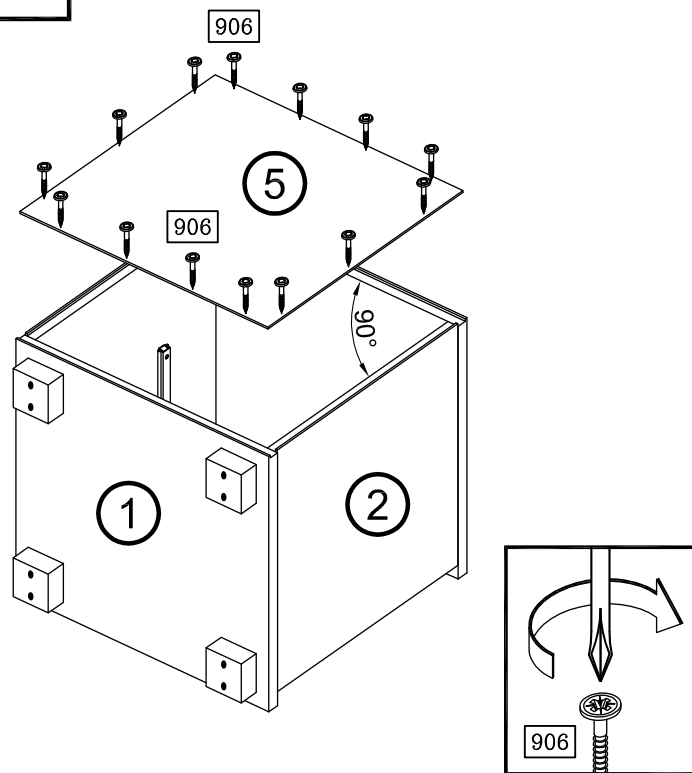
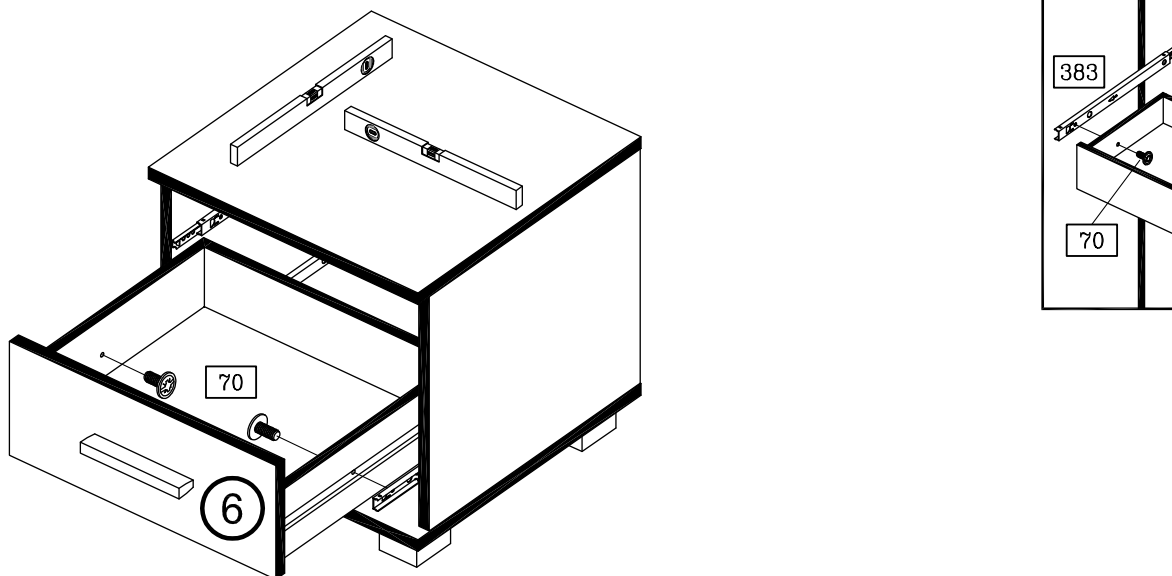


Art. Nr. 3000



70 4x	102 8x	142 8x
M4 x 9	3,5 x 35	Ø 15 x 11,5
143 8x	383 4x	528 4x
6 x 44	217 mm	
906 14x	923 8x	940 1x
2,7 x 20	6,3 x 11	15 g
995 2x		



3**4****5****6**

0 10 20 30 40 50 60 70 80 90 100 110 120

3000-2

2/2