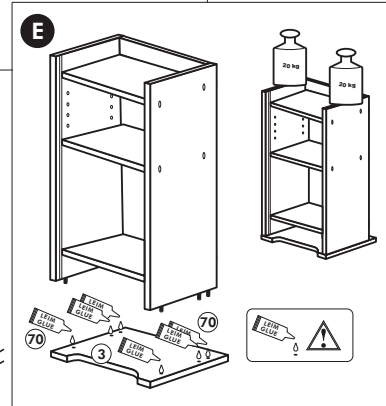
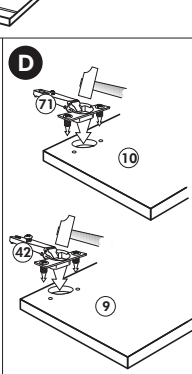
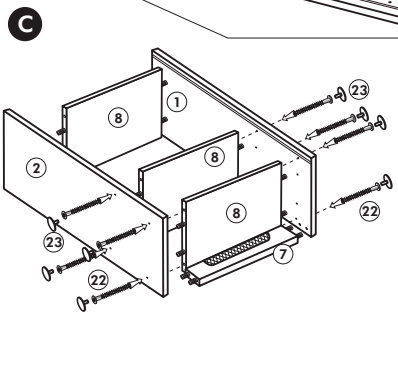
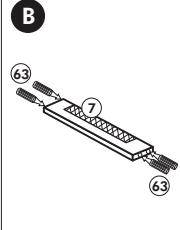
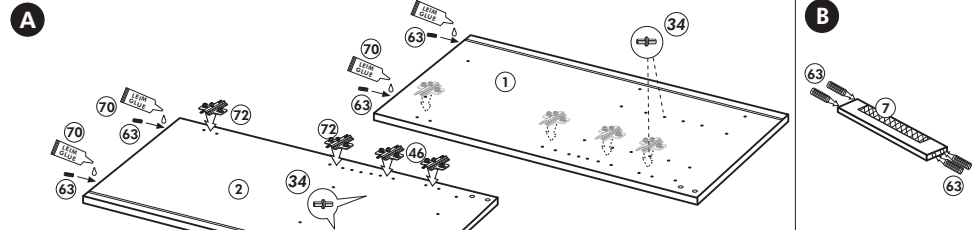
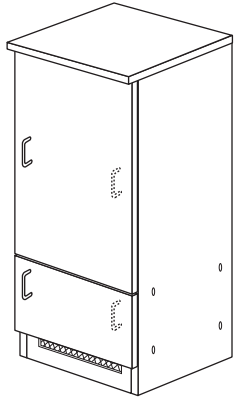
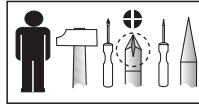


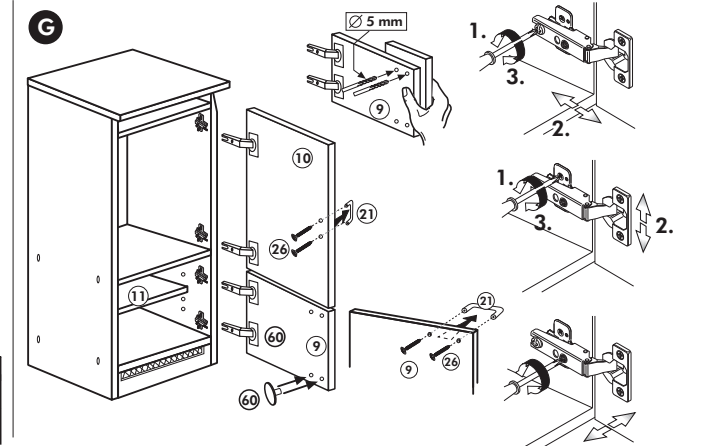
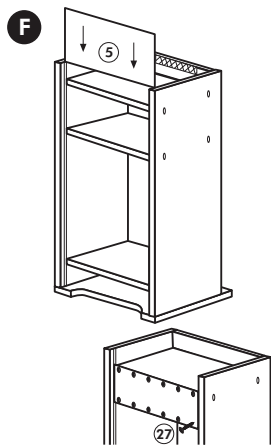
Wilhelm Hoffmeister GmbH + Co KG, Hueckerstr. 19, 32272 Bünde

# Kühlschranksbau 165cm

Nr. 301 Rev.00



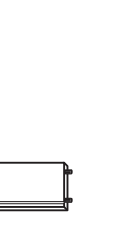
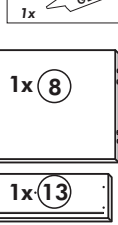
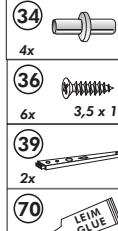
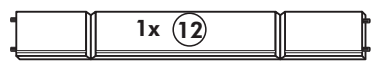
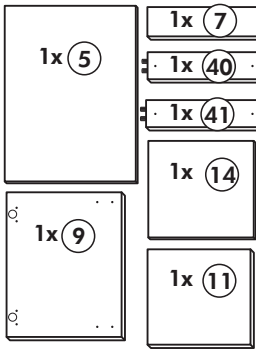
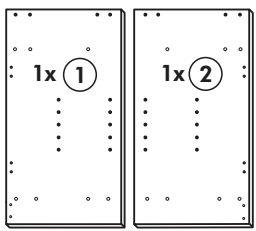
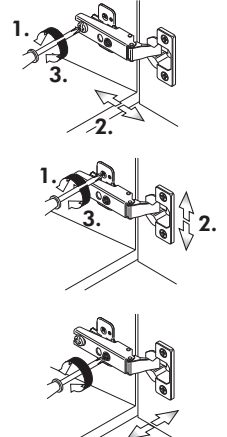
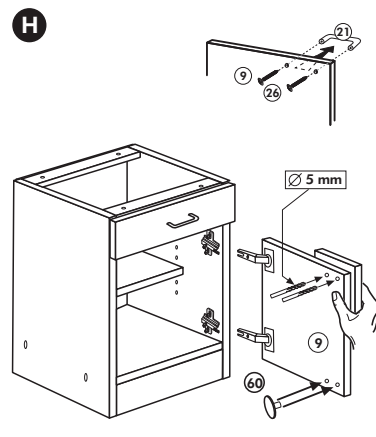
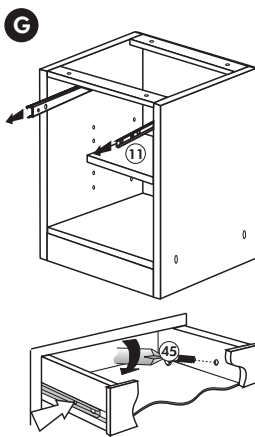
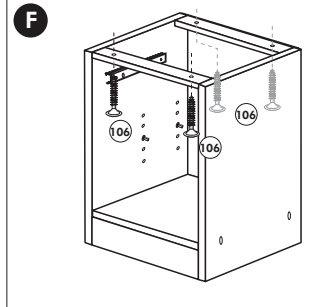
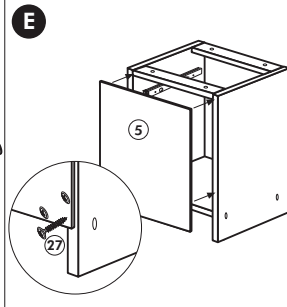
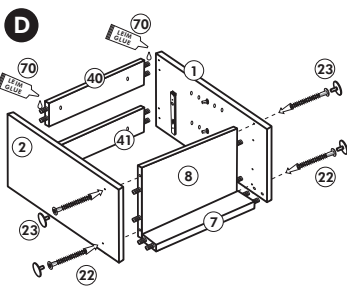
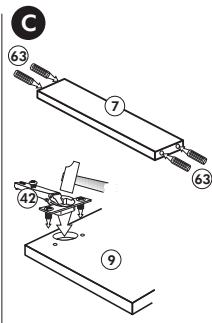
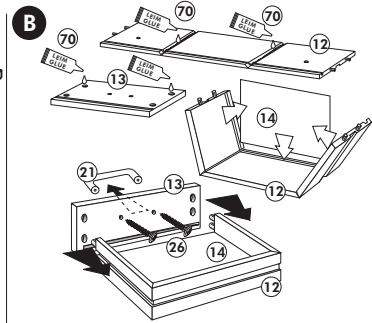
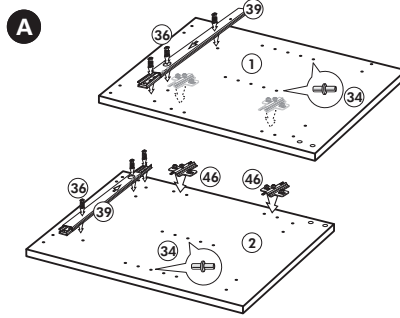
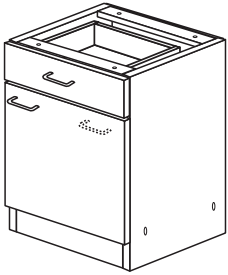
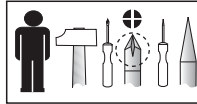
- |      |      |       |    |    |    |     |                |        |        |     |    |    |              |    |    |          |    |     |    |     |    |    |    |    |
|------|------|-------|----|----|----|-----|----------------|--------|--------|-----|----|----|--------------|----|----|----------|----|-----|----|-----|----|----|----|----|
| 1x 1 | 1x 2 | 1x 10 | 34 | 4x | 23 | 8x  | 26             | 4x     | 63     | 10x | 72 | 2x | 70           | 1x | 71 | 2x       | 27 | 10x | 60 | 2x  | 42 | 2x | 21 | 2x |
|      |      |       | 4x | 8x | 8x | Ø 3 | 4,0 x 30<br>M4 | 8 x 30 | 8 x 30 | 8x  | 2x | 1x | LEIM<br>GLUE | 2x | 2x | 3,0 x 20 | 2x | 2x  | 2x | Ø 5 | 2x | 2x | 2x | 2x |
| 1x 3 | 3x 8 | 1x 9  | 71 | 42 | 72 | 70  | 71             | 42     | 72     | 70  | 71 | 42 | 72           | 70 | 71 | 42       | 72 | 70  | 71 | 42  | 72 | 70 | 71 | 42 |
| 1x 5 | 1x 7 | 1x 11 | 71 | 42 | 72 | 70  | 71             | 42     | 72     | 70  | 71 | 42 | 72           | 70 | 71 | 42       | 72 | 70  | 71 | 42  | 72 | 70 | 71 | 42 |



Wilhelm Hoffmeister GmbH + Co KG, Hueckerstr. 19, 32257 Bünde

# Unterschrank ohne AP

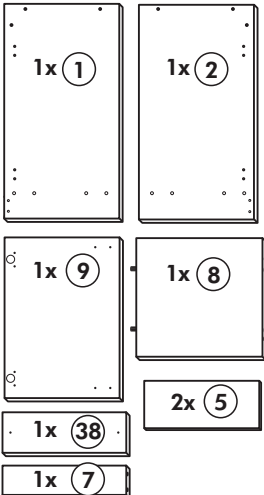
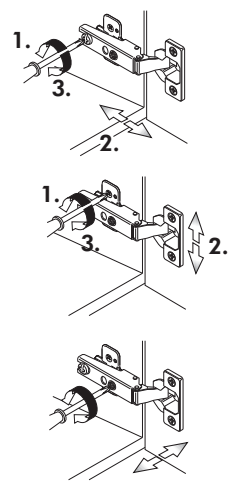
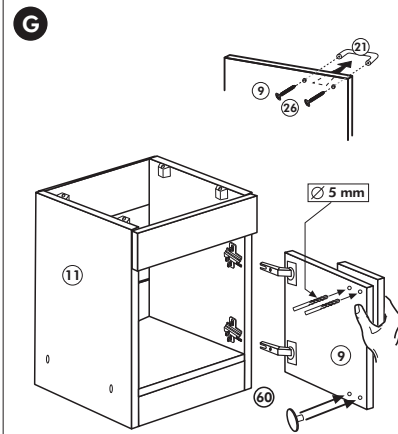
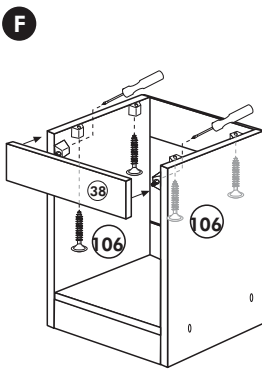
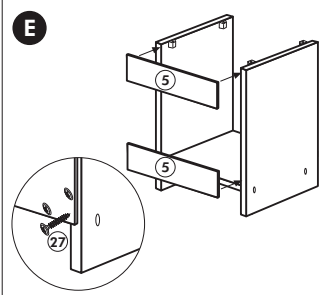
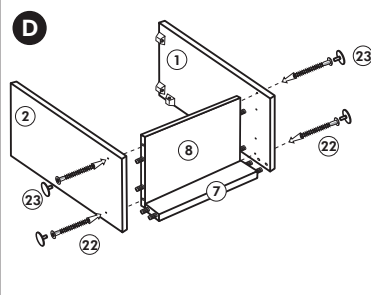
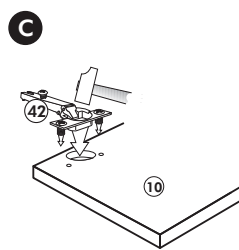
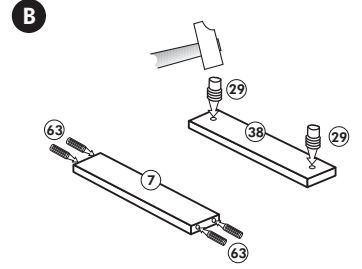
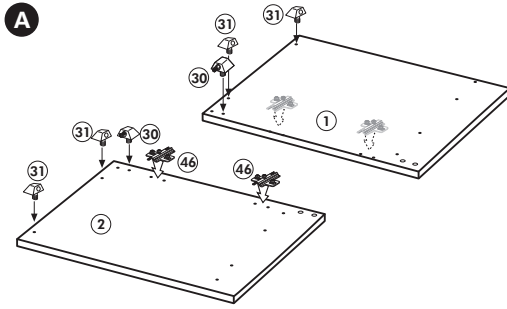
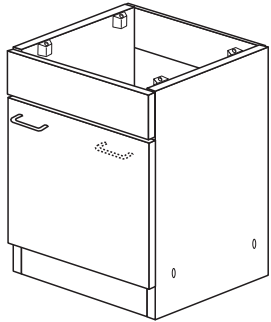
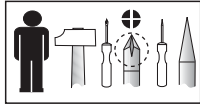
Nr. 003 Rev.00



Wilhelm Hoffmeister GmbH + Co KG, Hueckerstr. 19, 32257 Bünde

# Spüle-Unterschrank ohne AP

Nr. 400 Rev.00

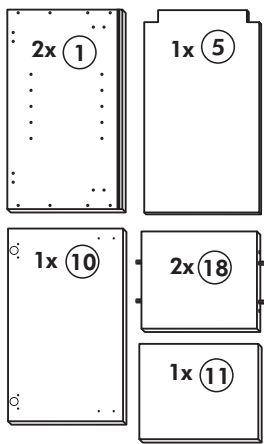
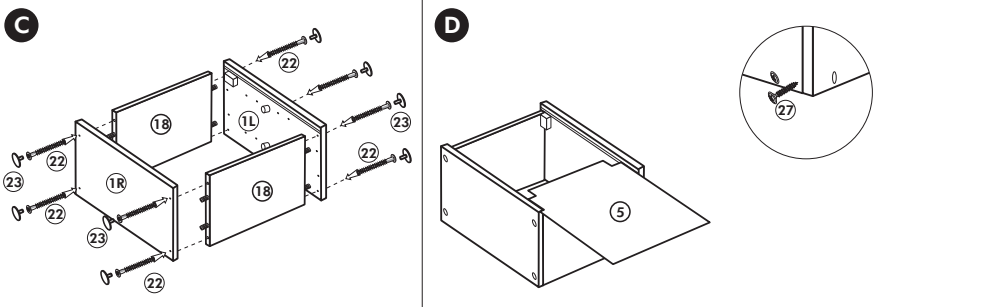
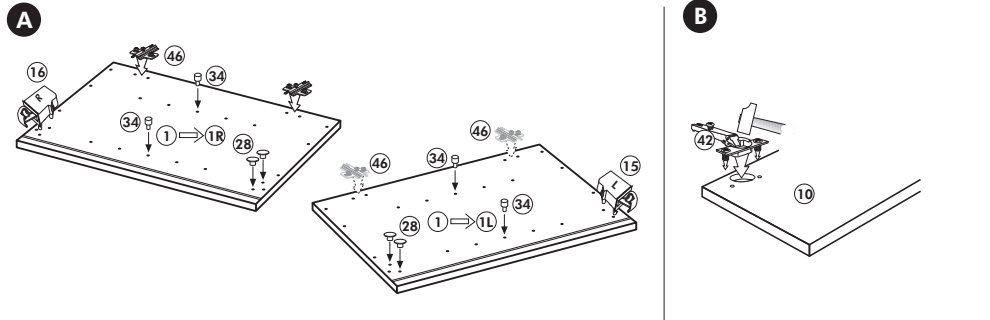
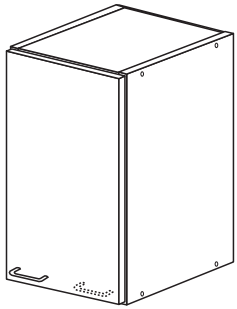
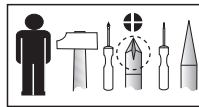
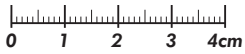


23 4x Ø 3	30 2x
46 2x	29 2x Ø 10
42 2x	22 4x
63 4x 8 x 30	26 2x 4,0 x 30 M4
106 4x 4,0 x 30	31 4x
	60 2x Ø 5
	27 14x 3,0 x 20
	21 1x

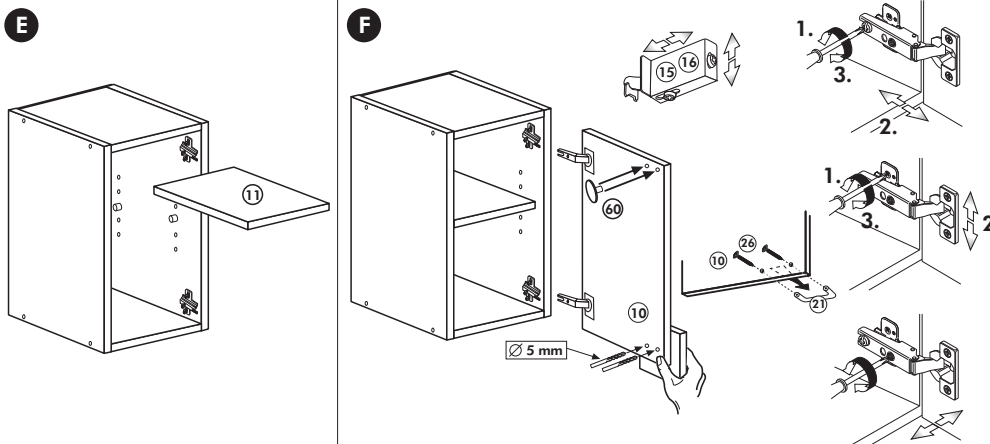
Wilhelm Hoffmeister GmbH + Co KG, Hueckerstr. 19, 32257 Bünde

# Hängeschrank

Nr. 101 Rev.00

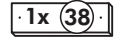
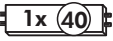
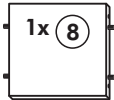
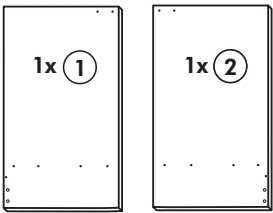
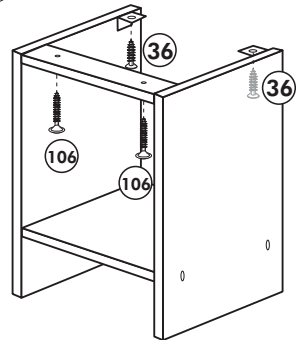
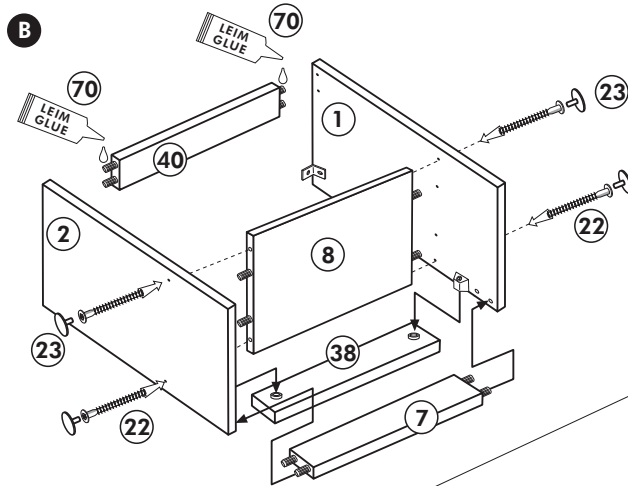
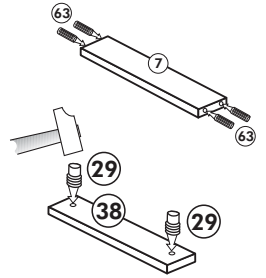
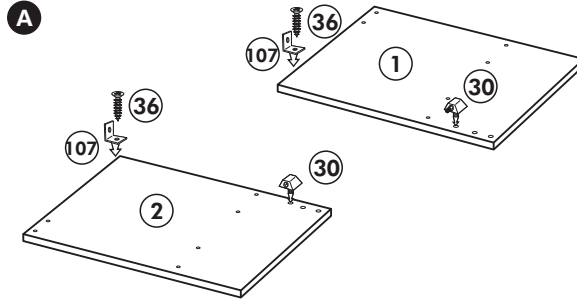
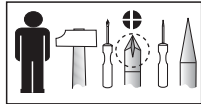
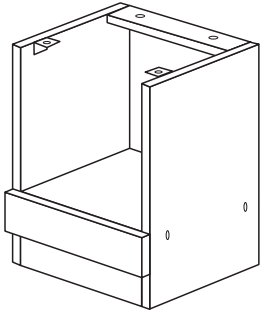


2x 1	1x 5	68	23
		2x	8x
			Ø 3
		34	27
		4x	8x
			3,0 x 20
		28	26
		4x	2x
		Ø 10	4,0 x 30
			M4 x 30
		60	15
		2x	1x
		Ø 5	
		22	16
		8x	1x
		46	69
		2x	2x
		21	42
		1x	2x



# Herdumbau ohne AP

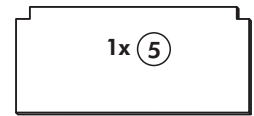
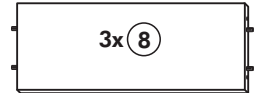
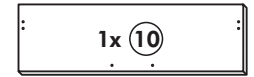
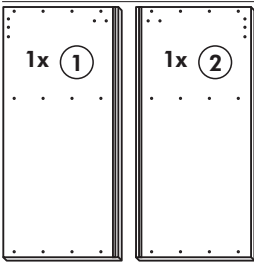
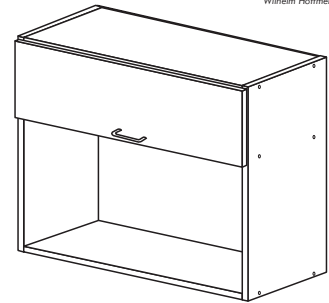
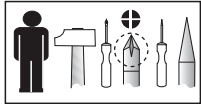
Nr. 006 Rev.00



63		4x	8 x 30
30		2x	
29		2x	Ø 10
22		4x	
23		4x	Ø 3
106		2x	4,0 x 30
36		4x	3,5 x 15
107		2x	
70		1x	

# Hängeschrank Mikrowelle

Nr. 114 Rev.00



23		57	
12x	Ø 3	1x	
26		58	
2x	4,0 x 30 M4	1x	
27		21	
10x	3,0 x 20	1x	
		68	
		2x	
		36	
		6x	3,5 x 15
		22	
		12x	
		69	
		2x	
		66	
		4x	6,3 x 13
		15	
		1x	
		16	
		1x	

