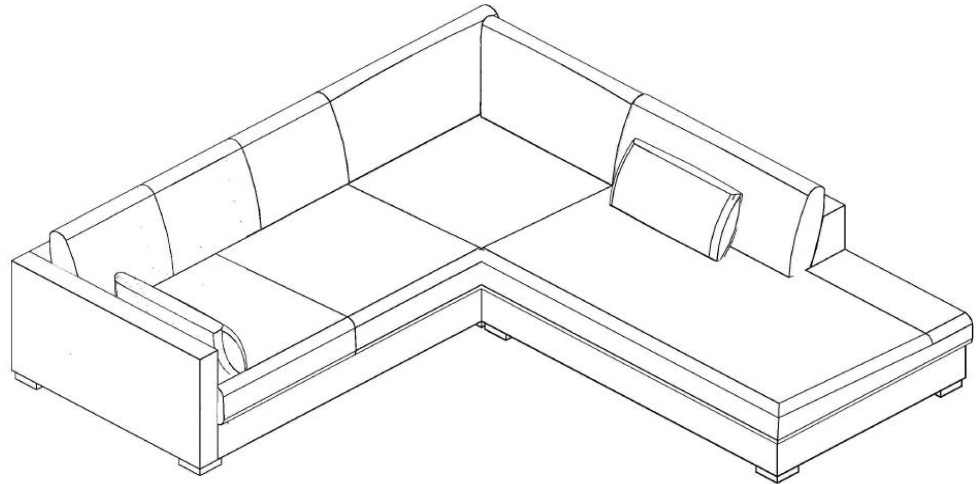


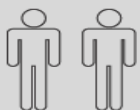
Art. No. 74523951,96822806,95262853 82267840,63391817,17154732, 69211048,  
26397425,70015914,78149229,84507552,28794254,78242665,78242665,7363354,  
28443617,53570202 92979729,49271413,74053456,85374737,15329025,15666513

## ARLES

open corner (with 2,5 seater)



- |           |                                    |           |                                |
|-----------|------------------------------------|-----------|--------------------------------|
| <b>D</b>  | <b>Montageanleitung</b>            | <b>GB</b> | <b>Assembly instructions</b>   |
| <b>FR</b> | <b>Notice de montage</b>           | <b>IT</b> | <b>Istruzioni di montaggio</b> |
| <b>NL</b> | <b>Handleiding voor de montage</b> | <b>PL</b> | <b>Instrukcja montażu</b>      |
| <b>CZ</b> | <b>Montážní návod</b>              | <b>SK</b> | <b>Návod na montáž</b>         |
| <b>HU</b> | <b>Szerelési útmutató</b>          | <b>RO</b> | <b>Instrucțiuni de montaj</b>  |
| <b>TR</b> | <b>Montaj talimatı</b>             | <b>RU</b> | <b>Инструкция по монтажу</b>   |



**540 kg-Max**

**LKZ 40937**

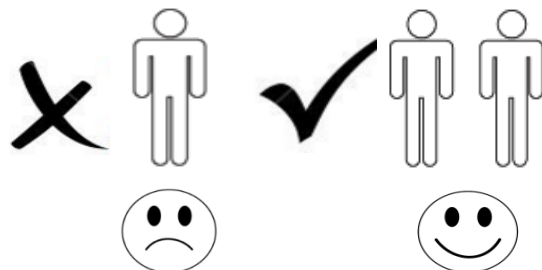
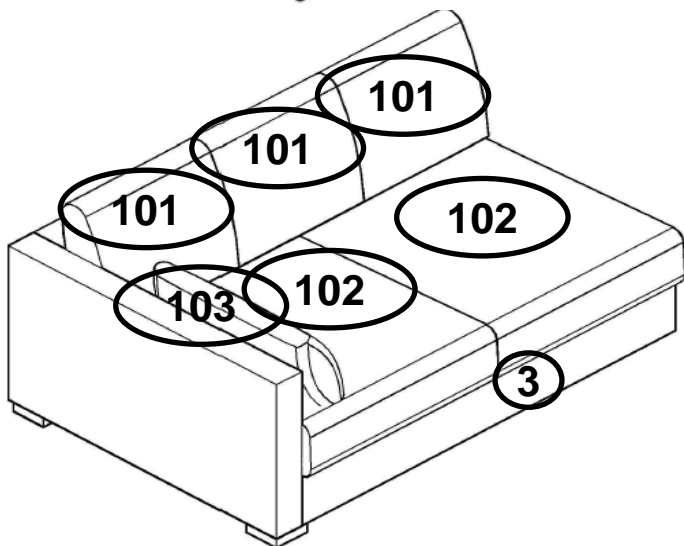
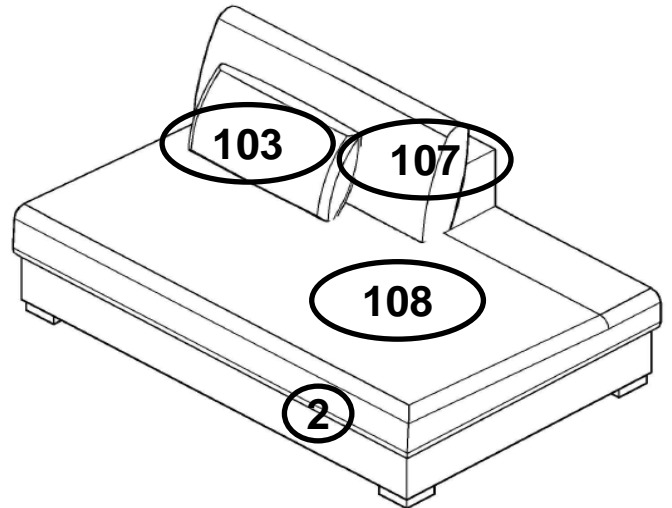
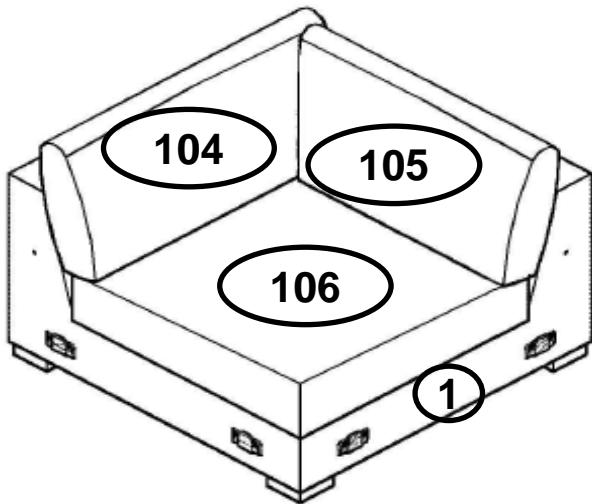
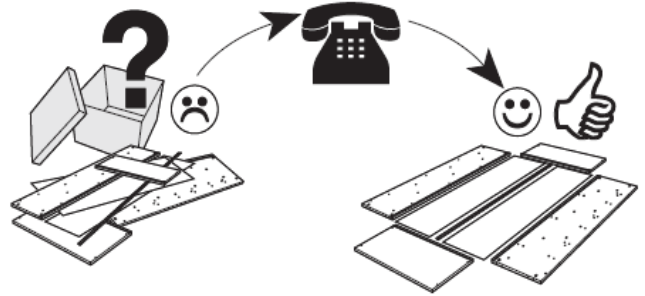
**Service • Usługa • Обслуживание • Servizio • Un service  
Serviciu • Služba • Servis • Szolgáltatás**

Name • Nom • Nome • Naam  
• Nazwa • Název • Názov  
• Név • Nume • Isim  
• Название

ARLES

• Nr • No • N° • Номер • Č • Sz

74523951, 96822806, 95262853, 82267840, 63391817, 17154732, 69211048,  
26397425, 70015914, 78149229, 84507552, 28794254, 78242665, 78242665,  
7363354, 28443617, 53570202, 92979729, 49271413, 74053456 ,85374737,  
15329025, 15666513



1

