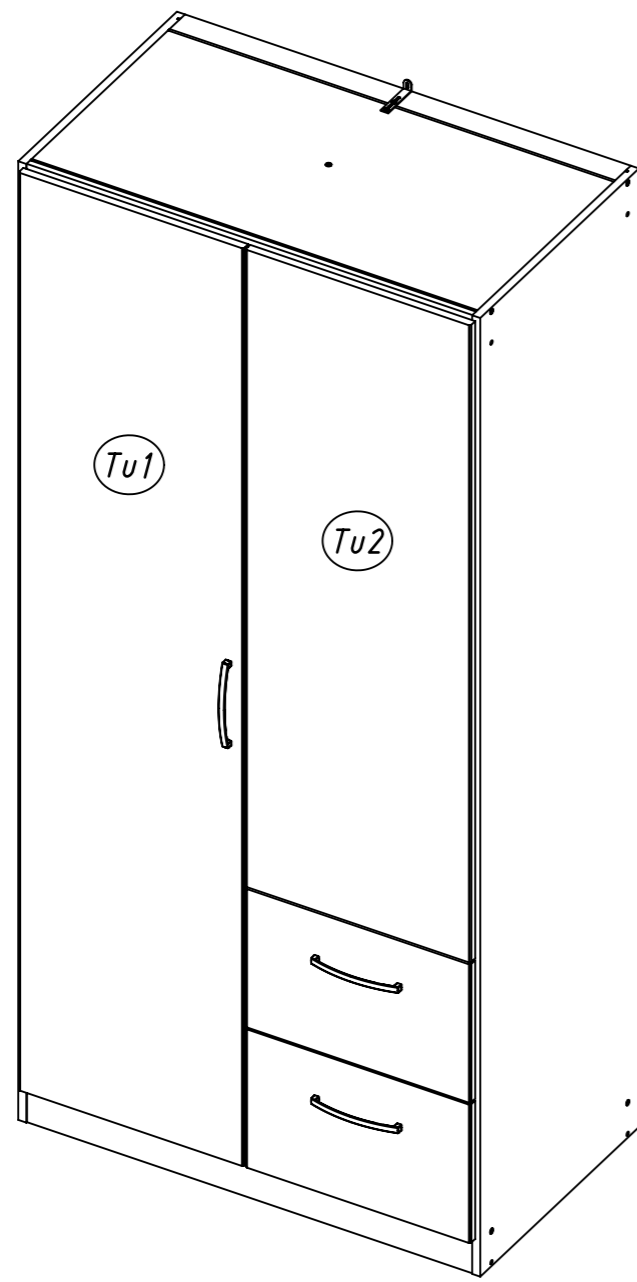
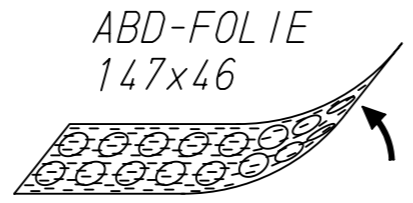
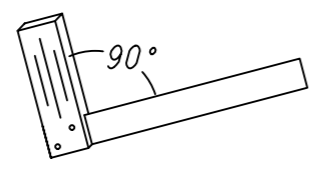
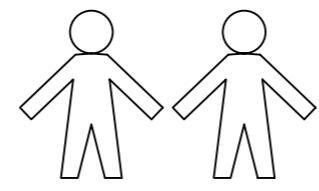
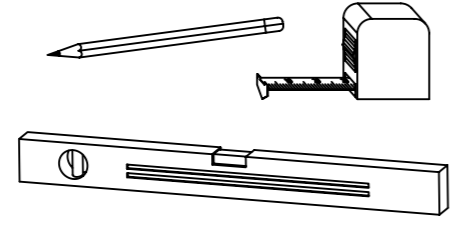
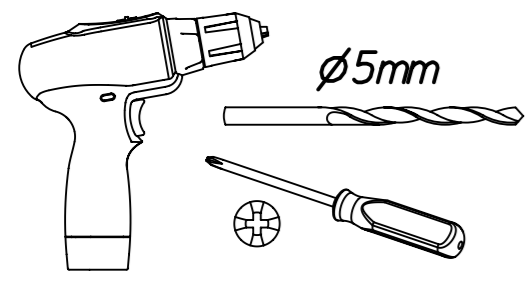


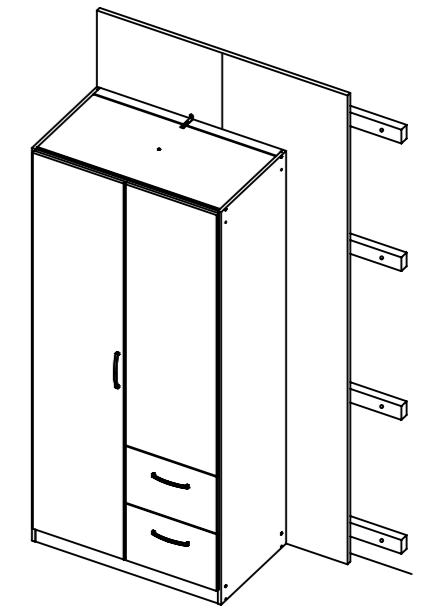
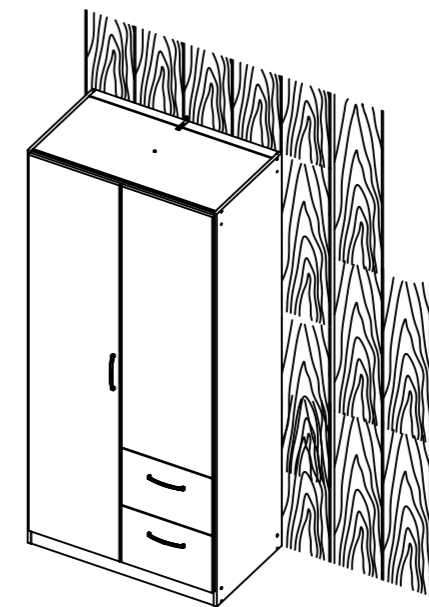
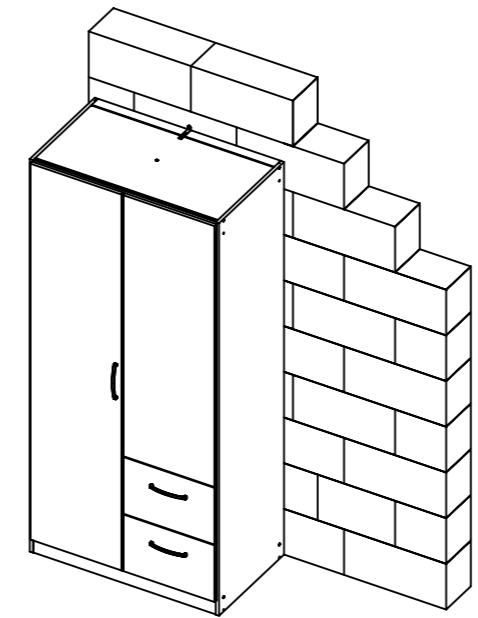
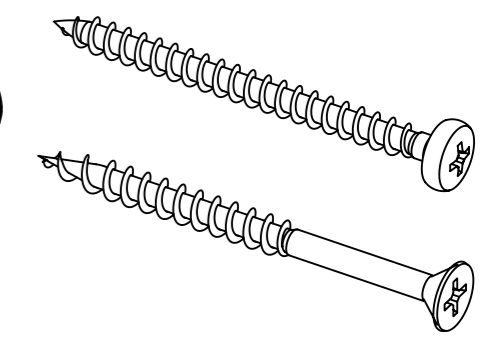
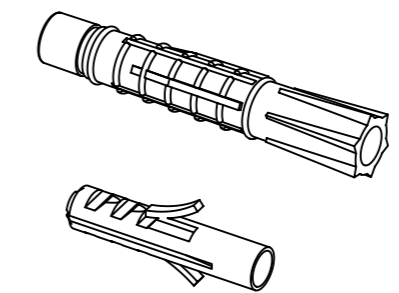
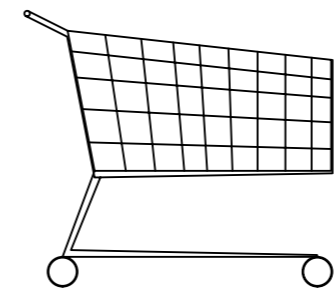
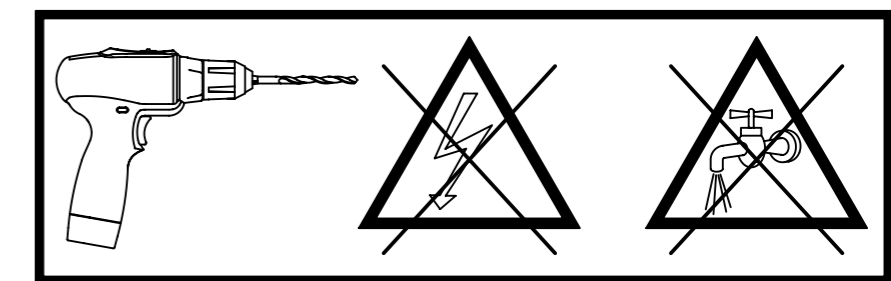
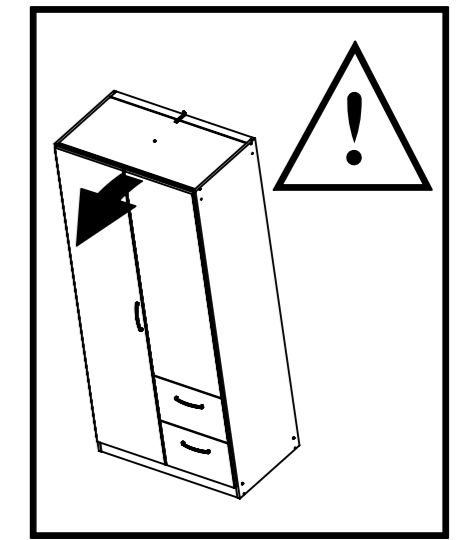
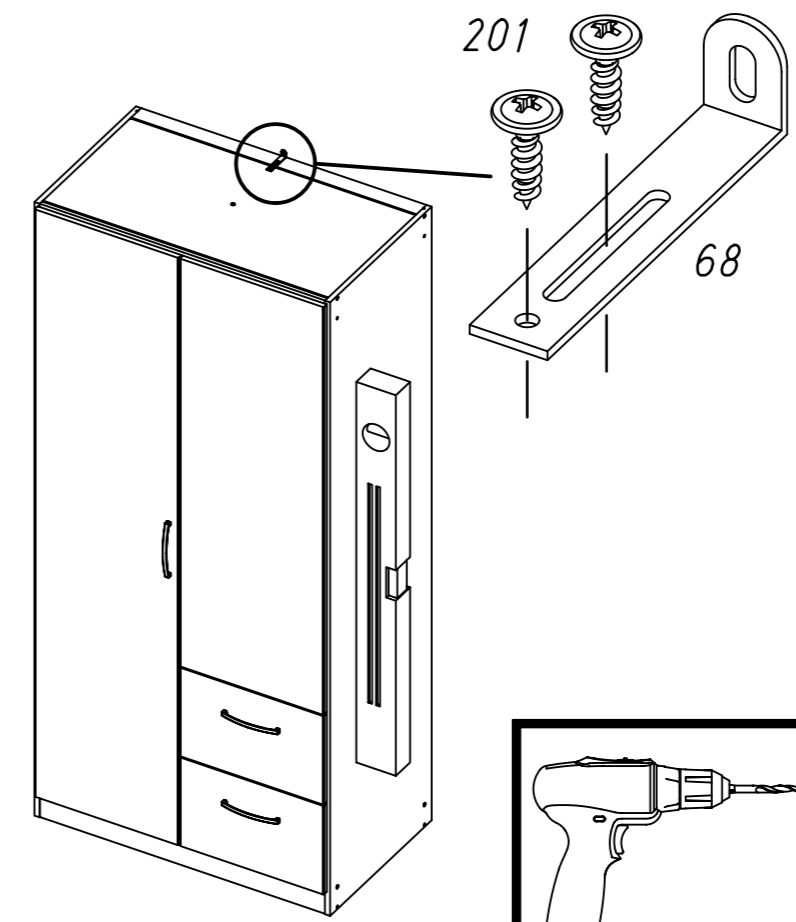
1.

M2157\_01

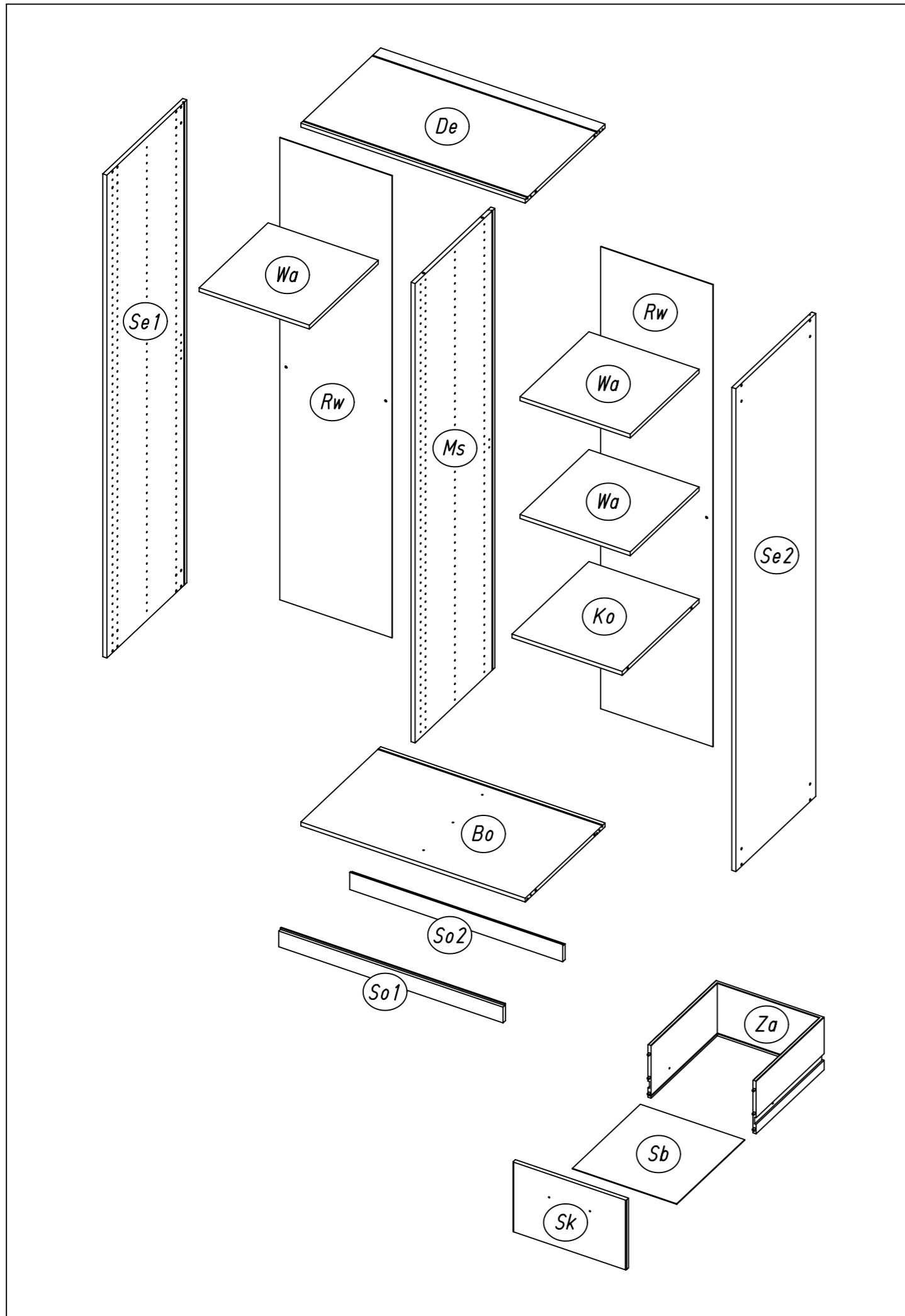
rauch



2.

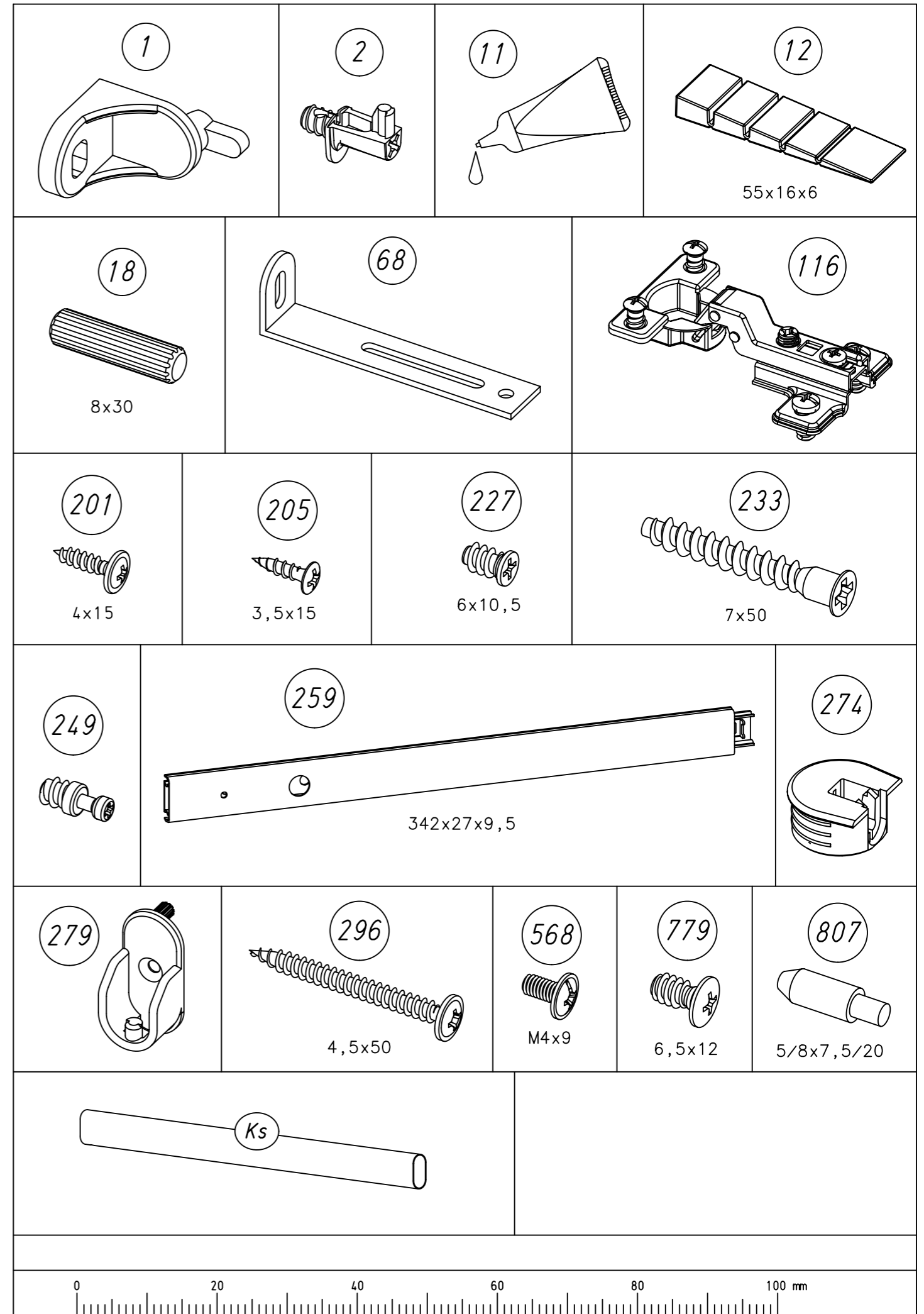


3.



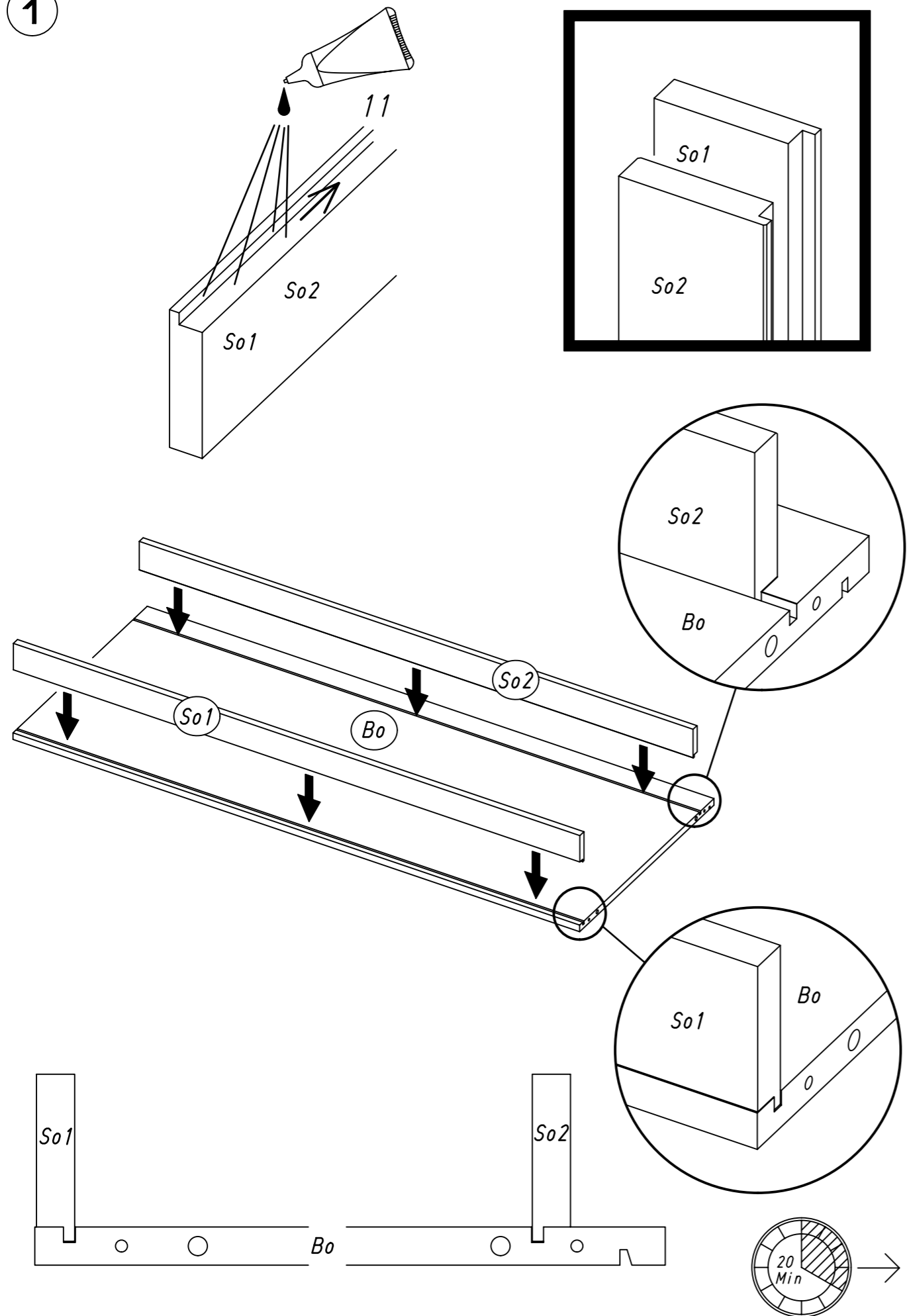
M2157

4.

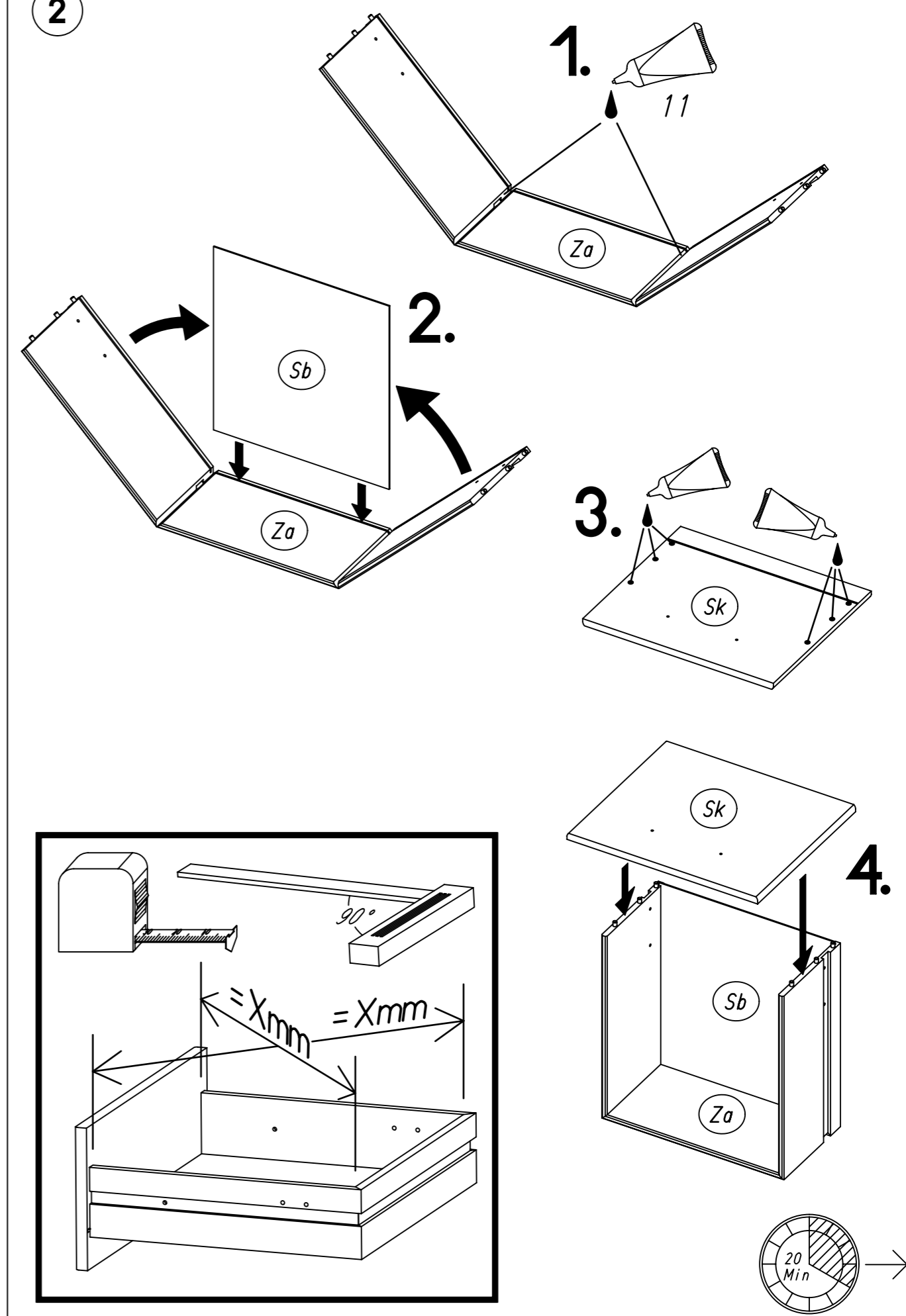


M2157

1

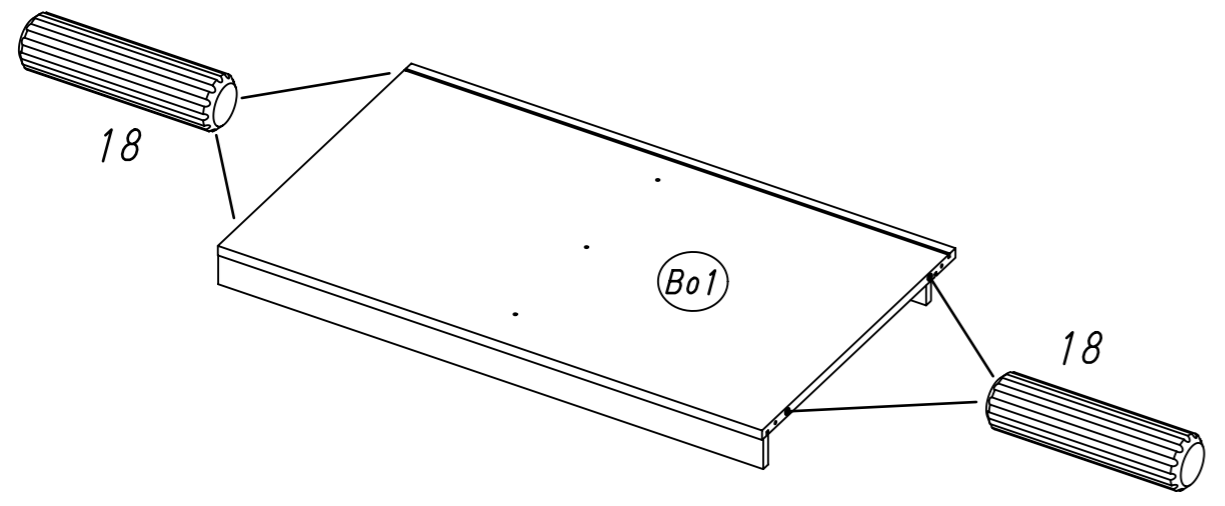


2

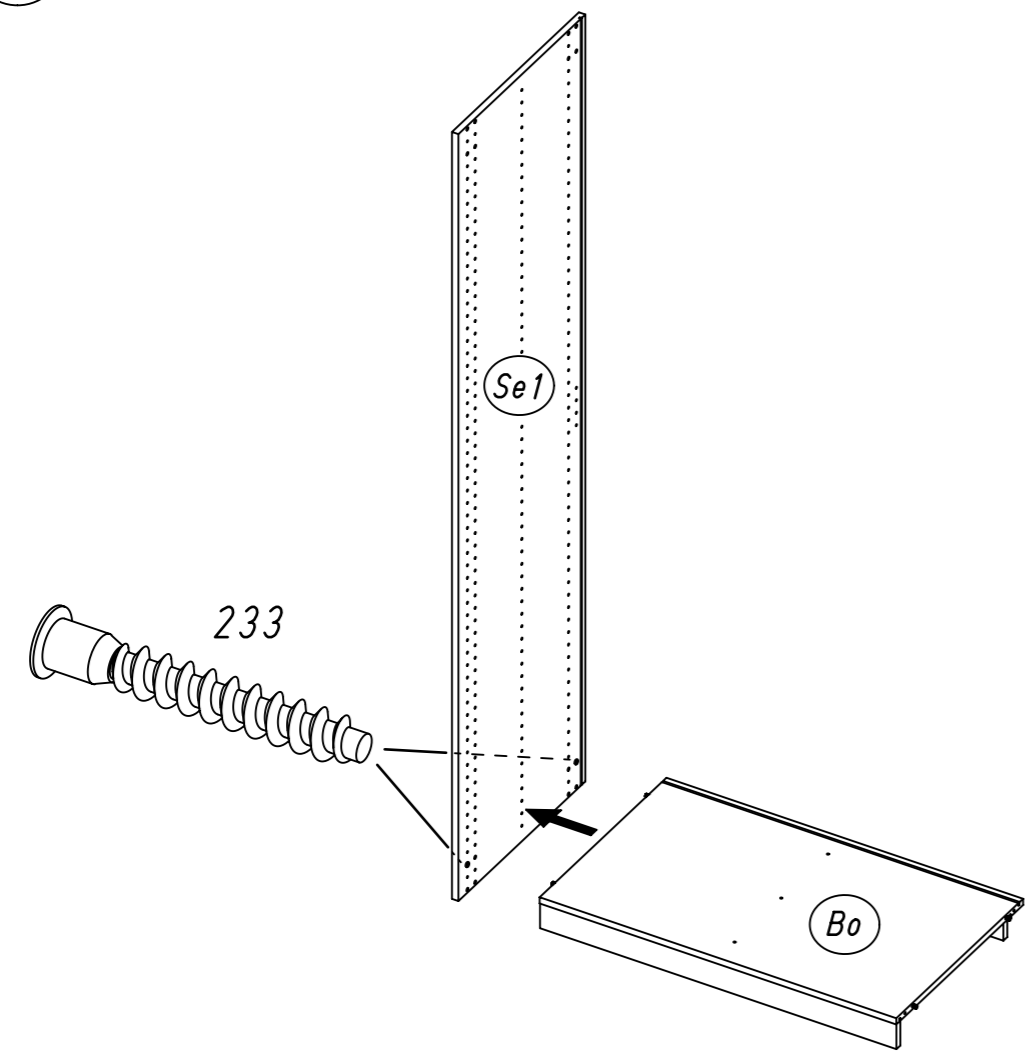


7.

3 18



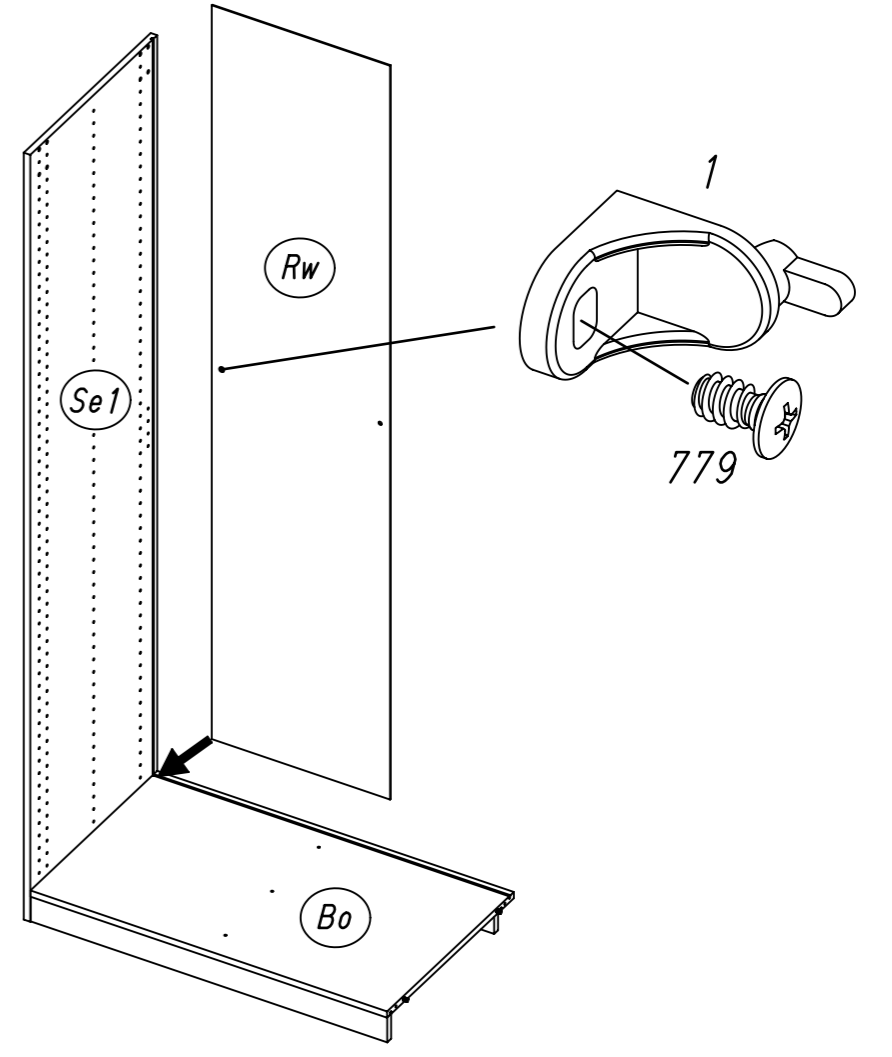
4 233



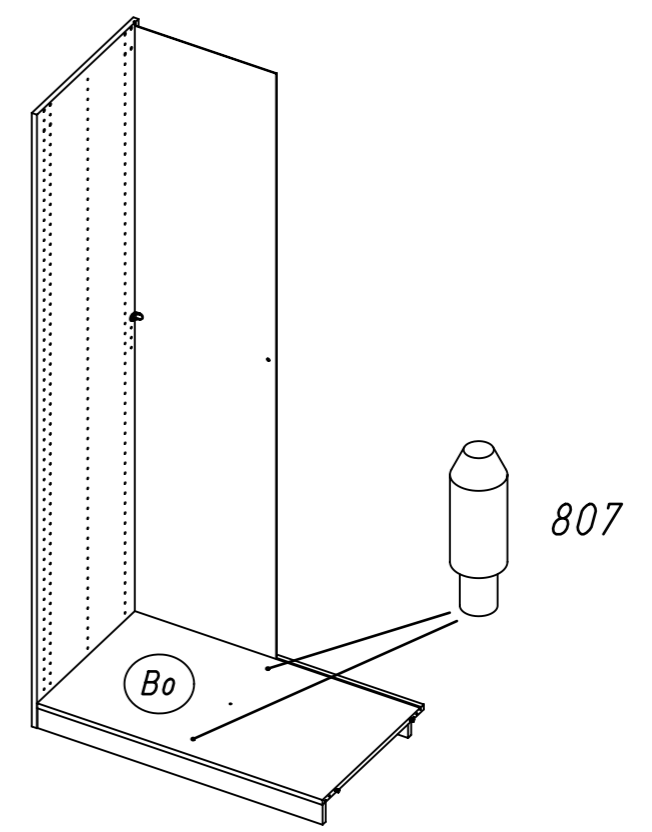
M2157

8.

5 1 779



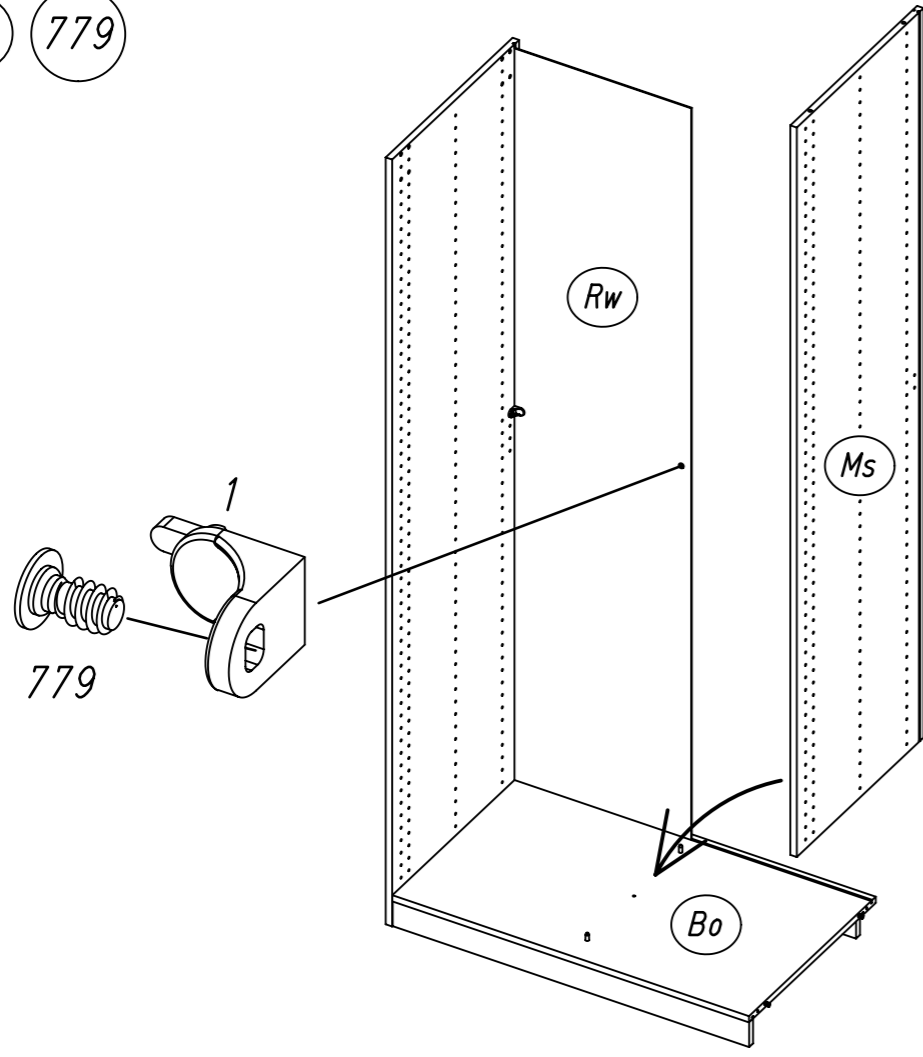
6 807



M2157

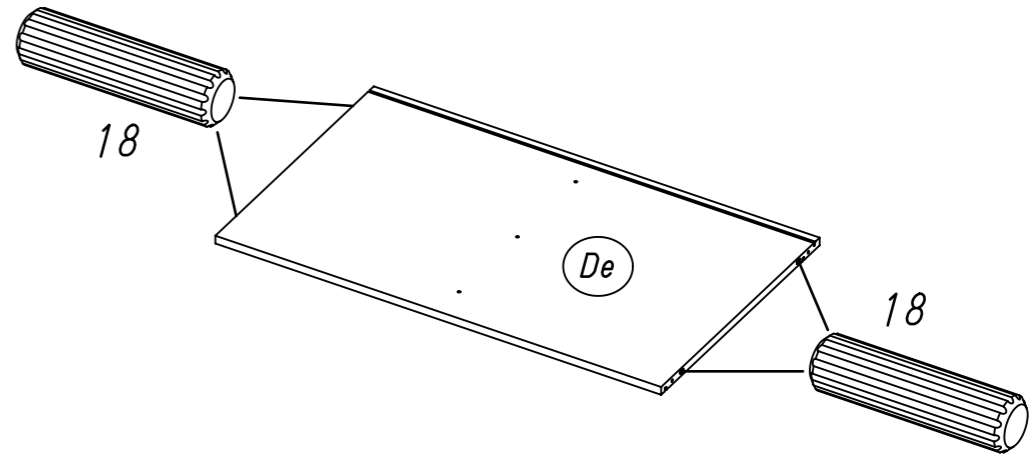
9.

7 1 779

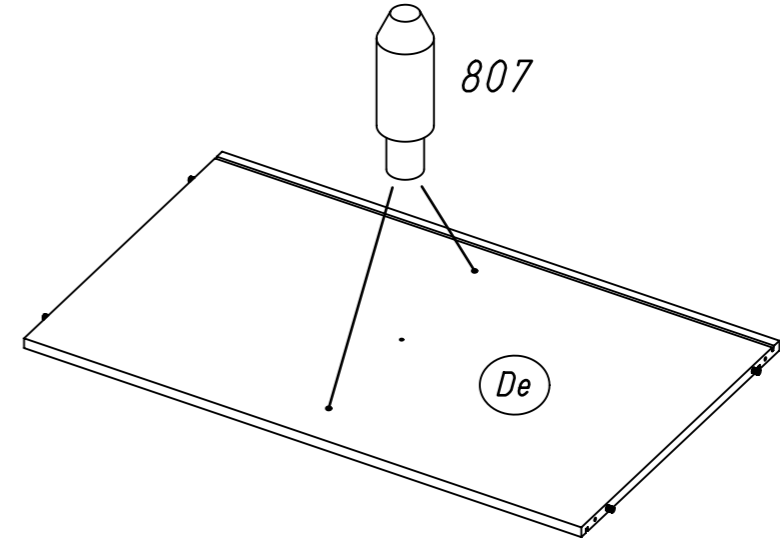


10.

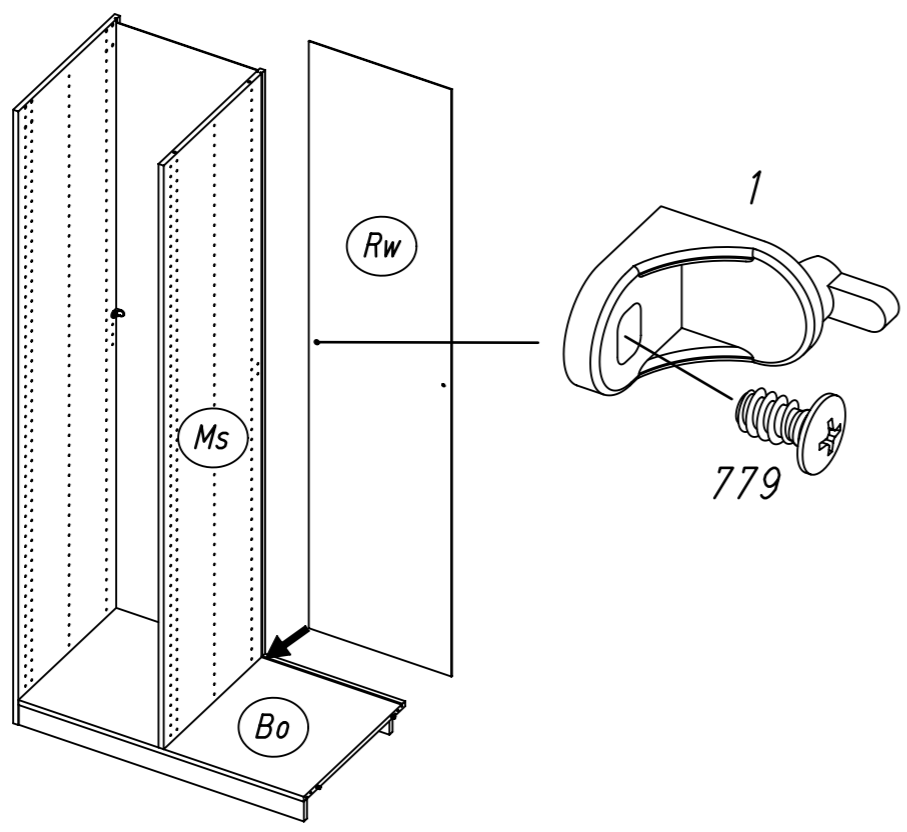
9 18



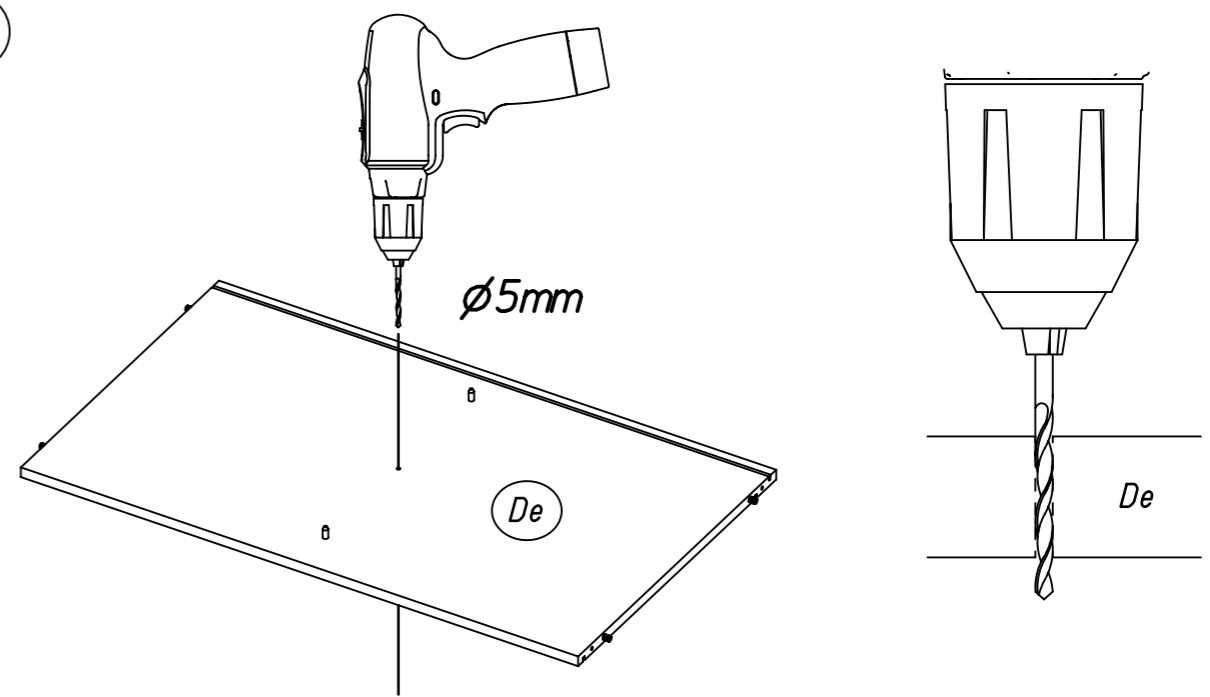
10 807



8 1 779

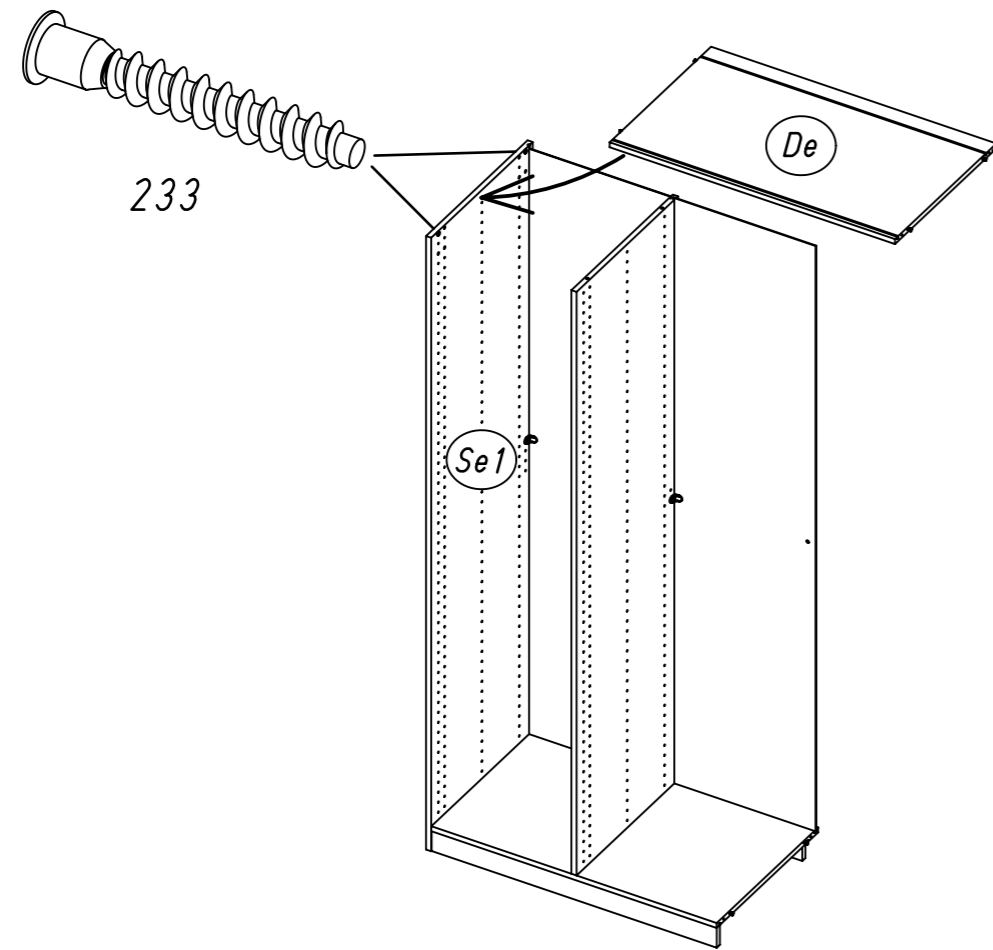


11



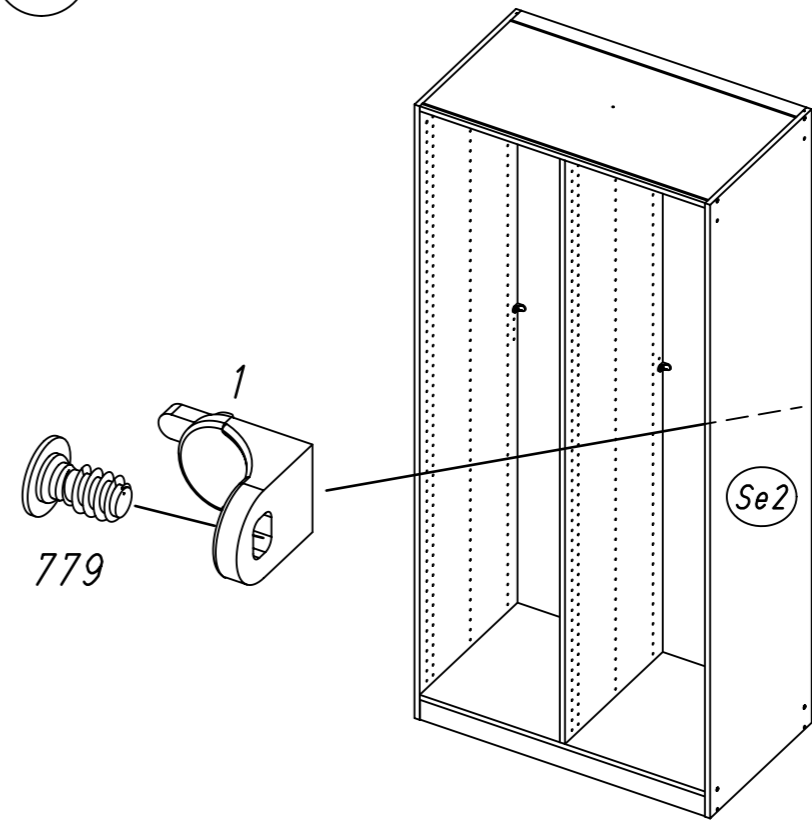
11.

12 233

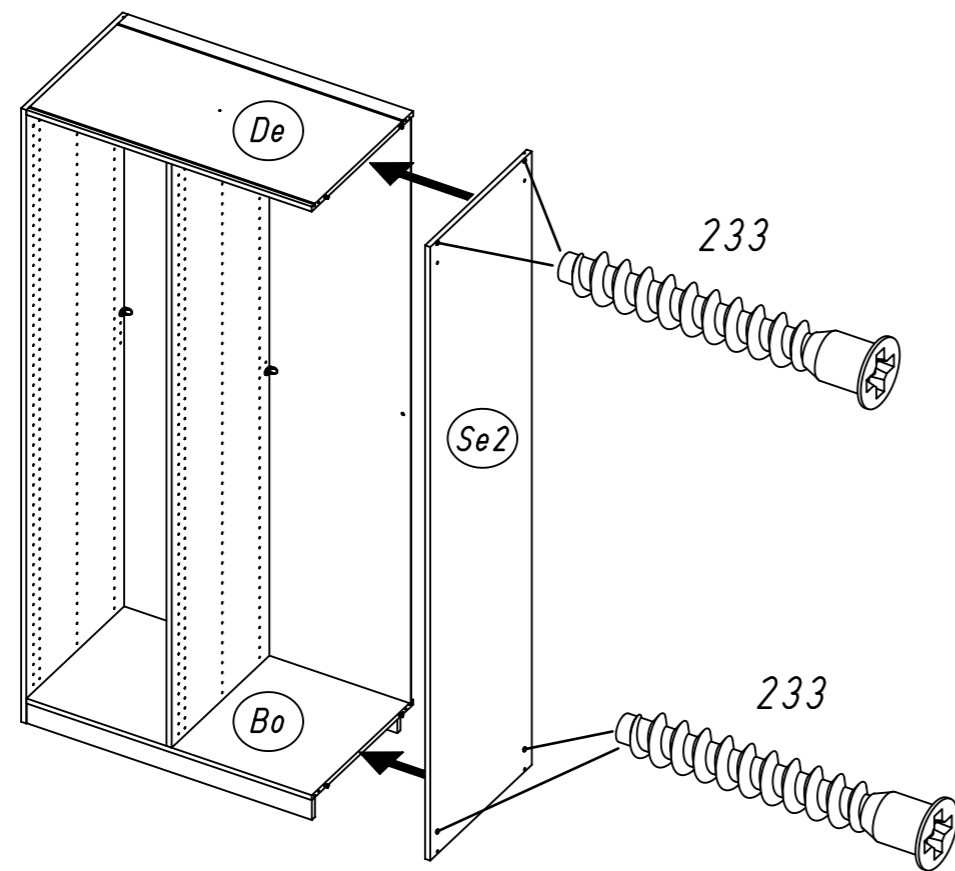


12.

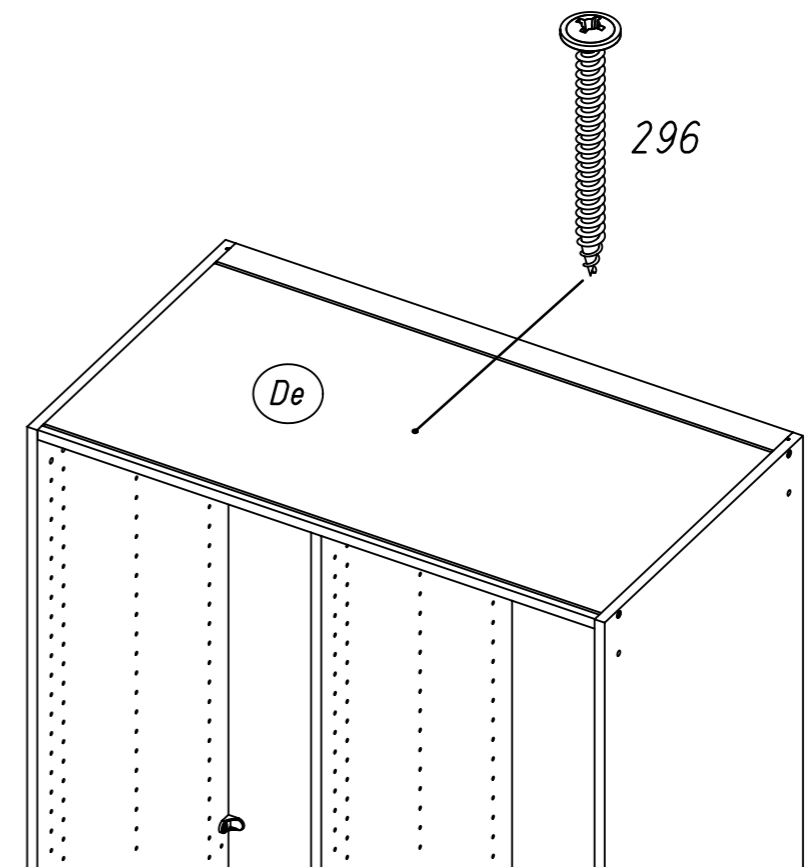
14 1 779



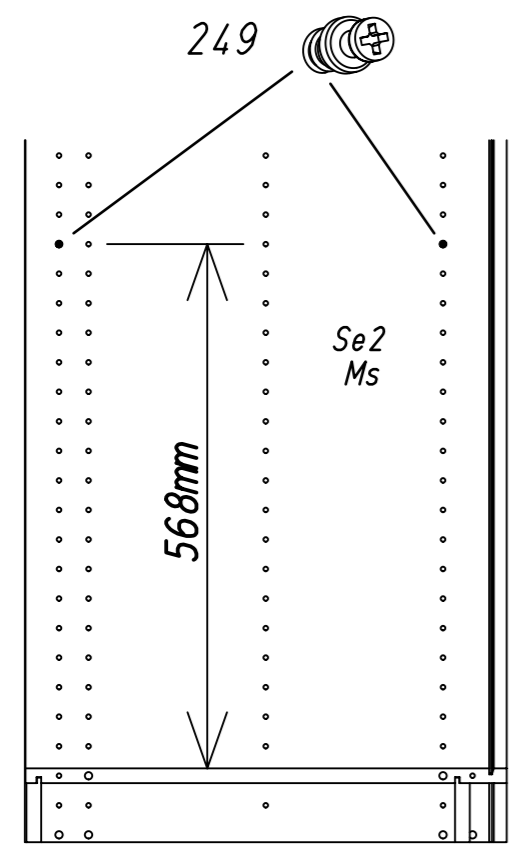
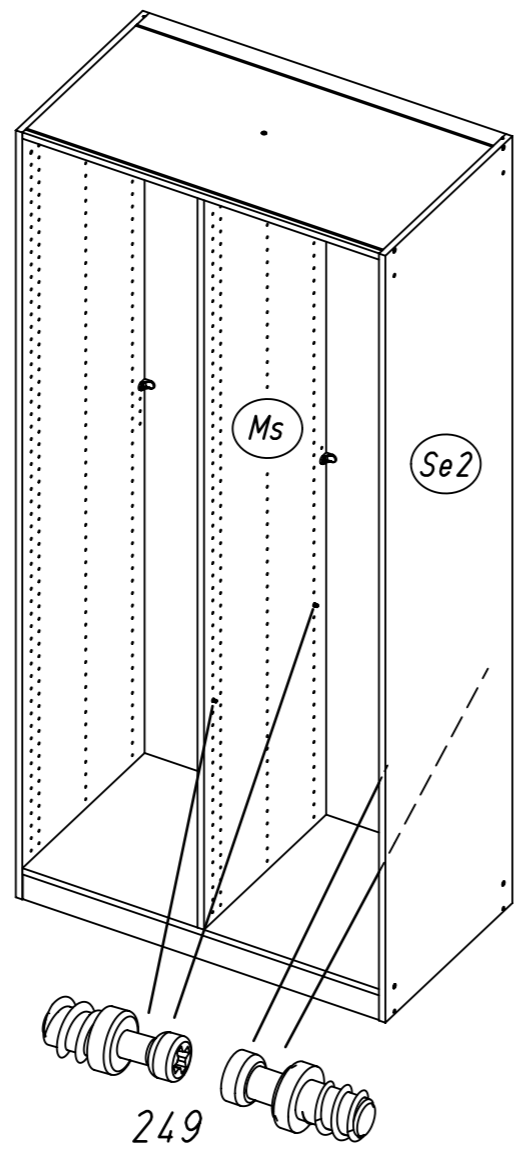
13 233



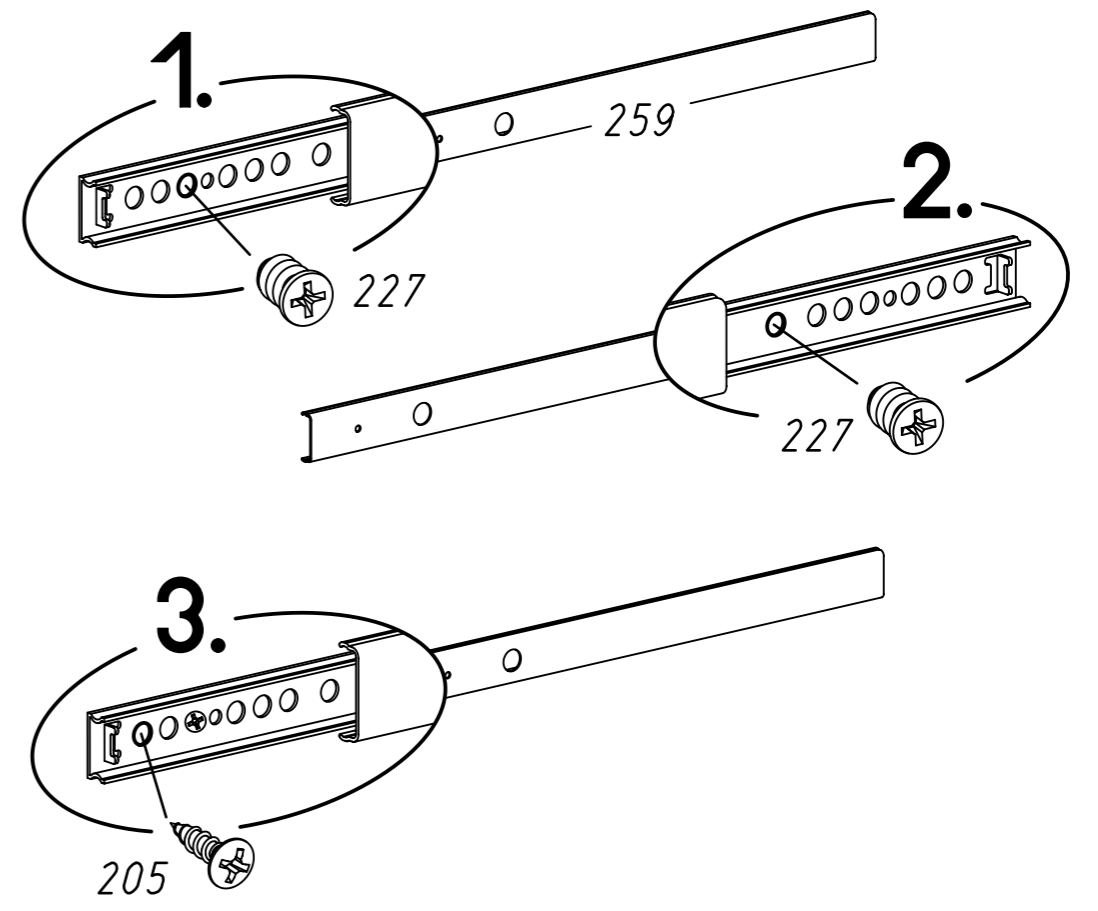
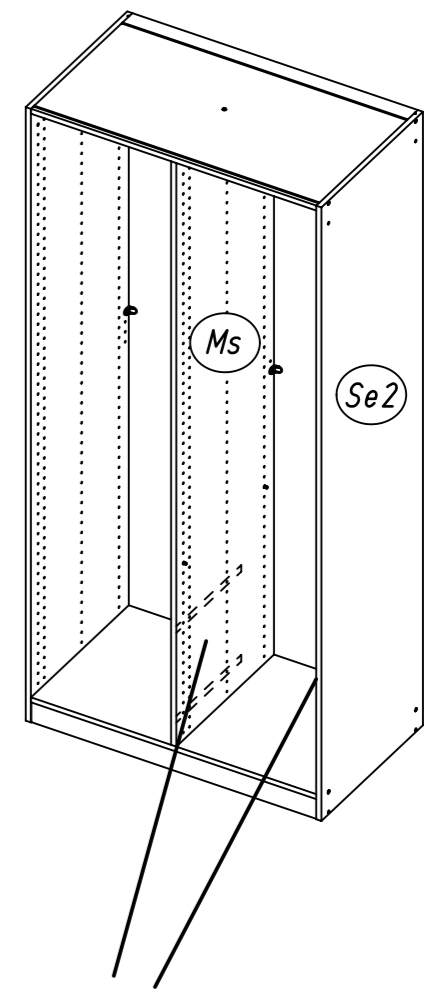
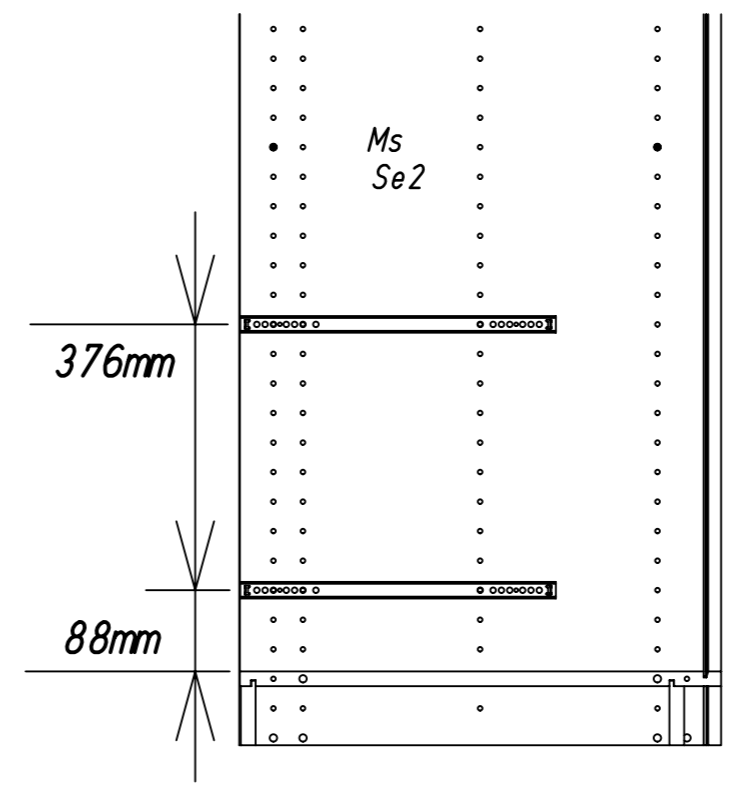
15 296



16 249

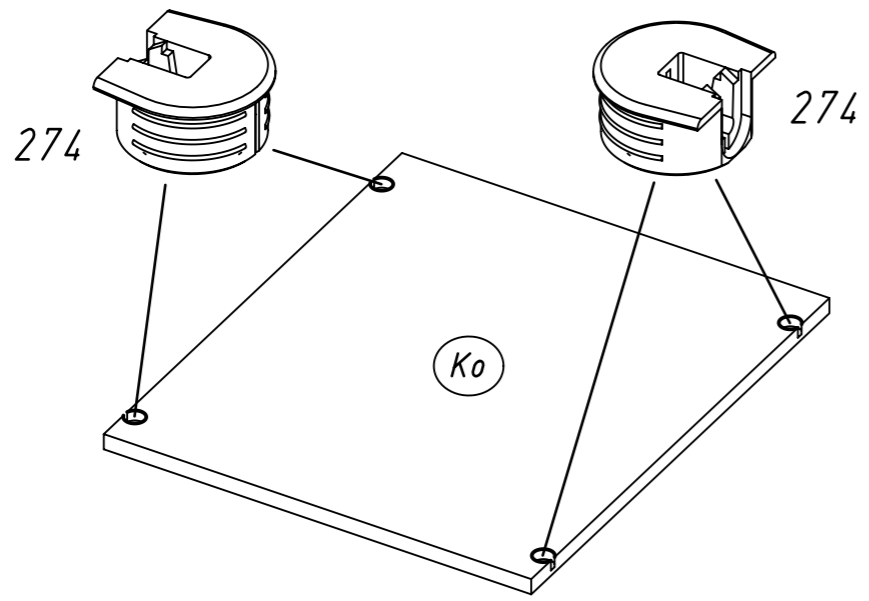


17 259 227 205



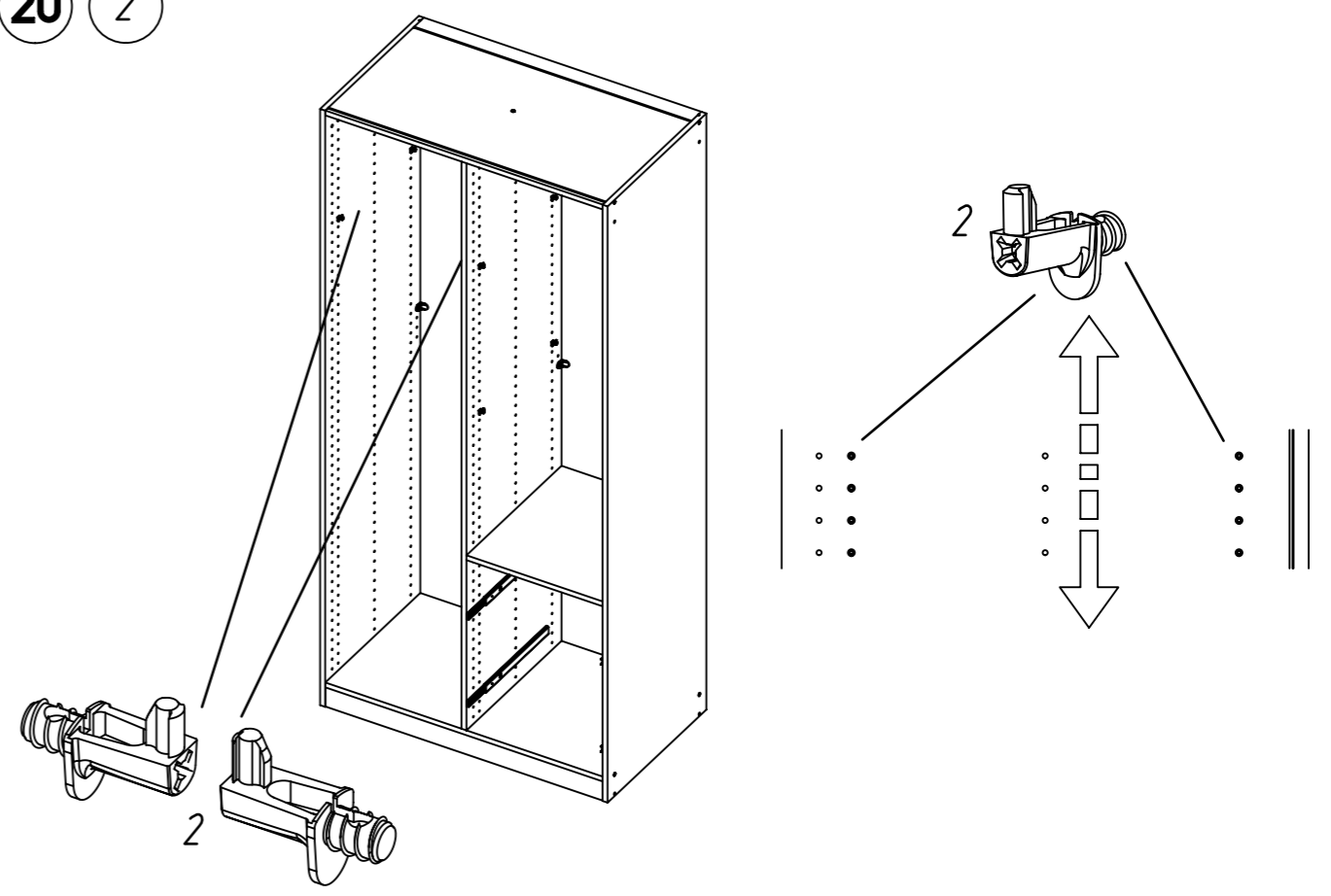
15.

18 274

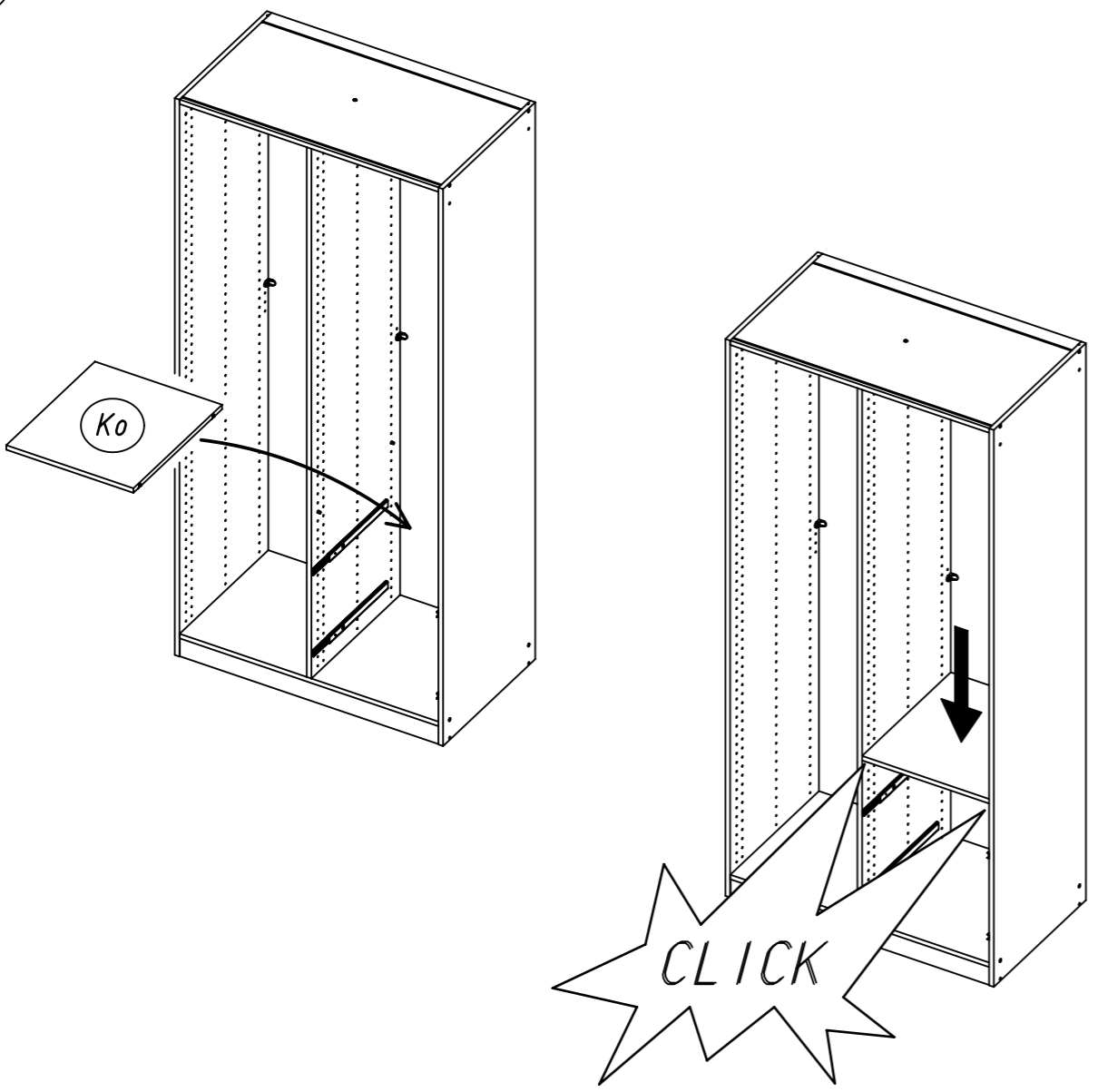


16.

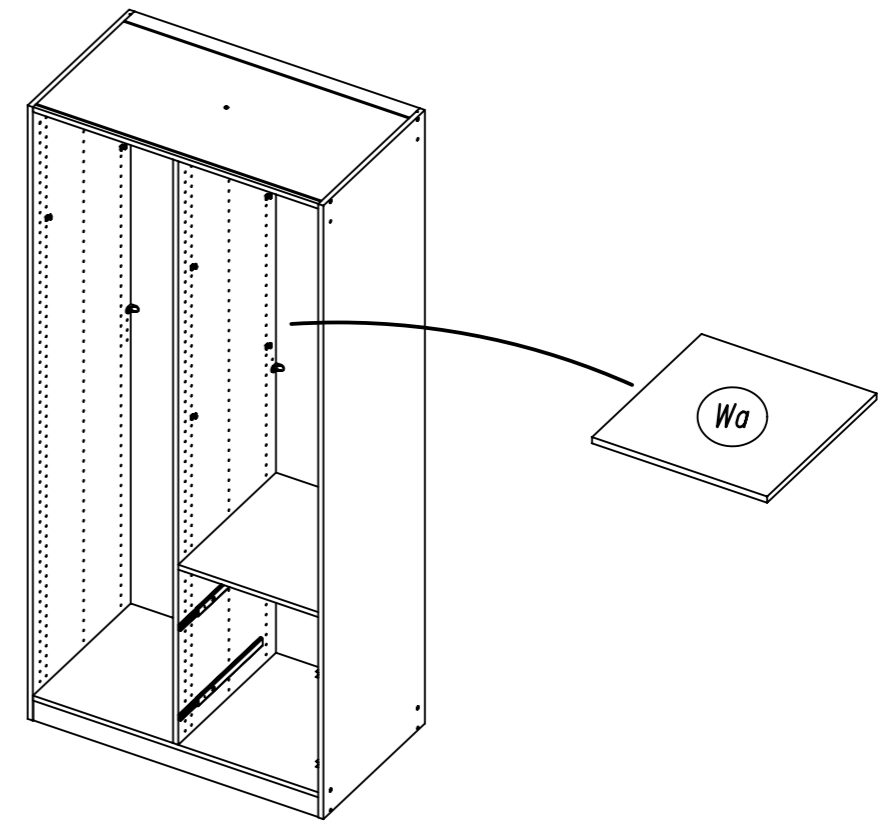
20 2



19

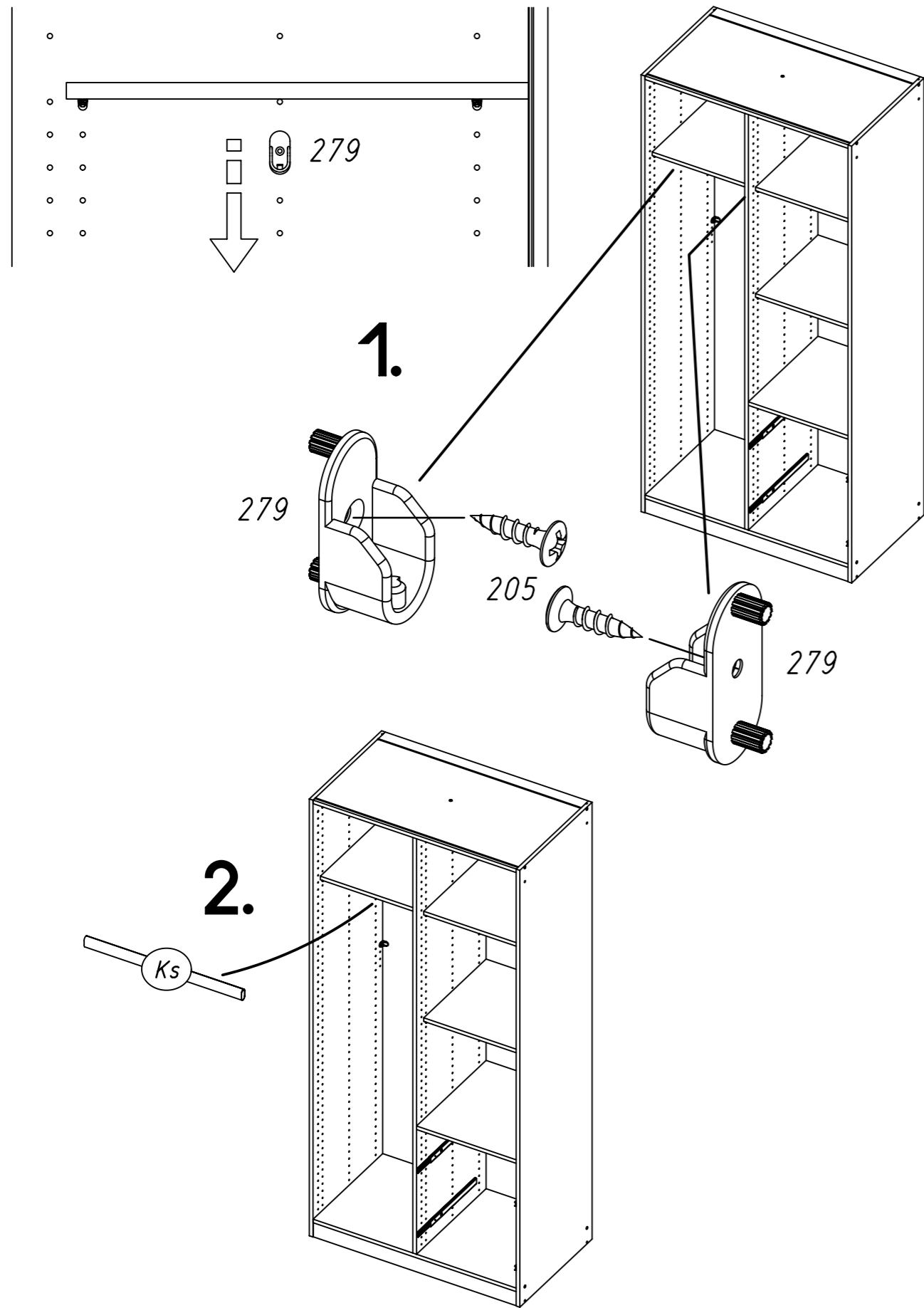


21

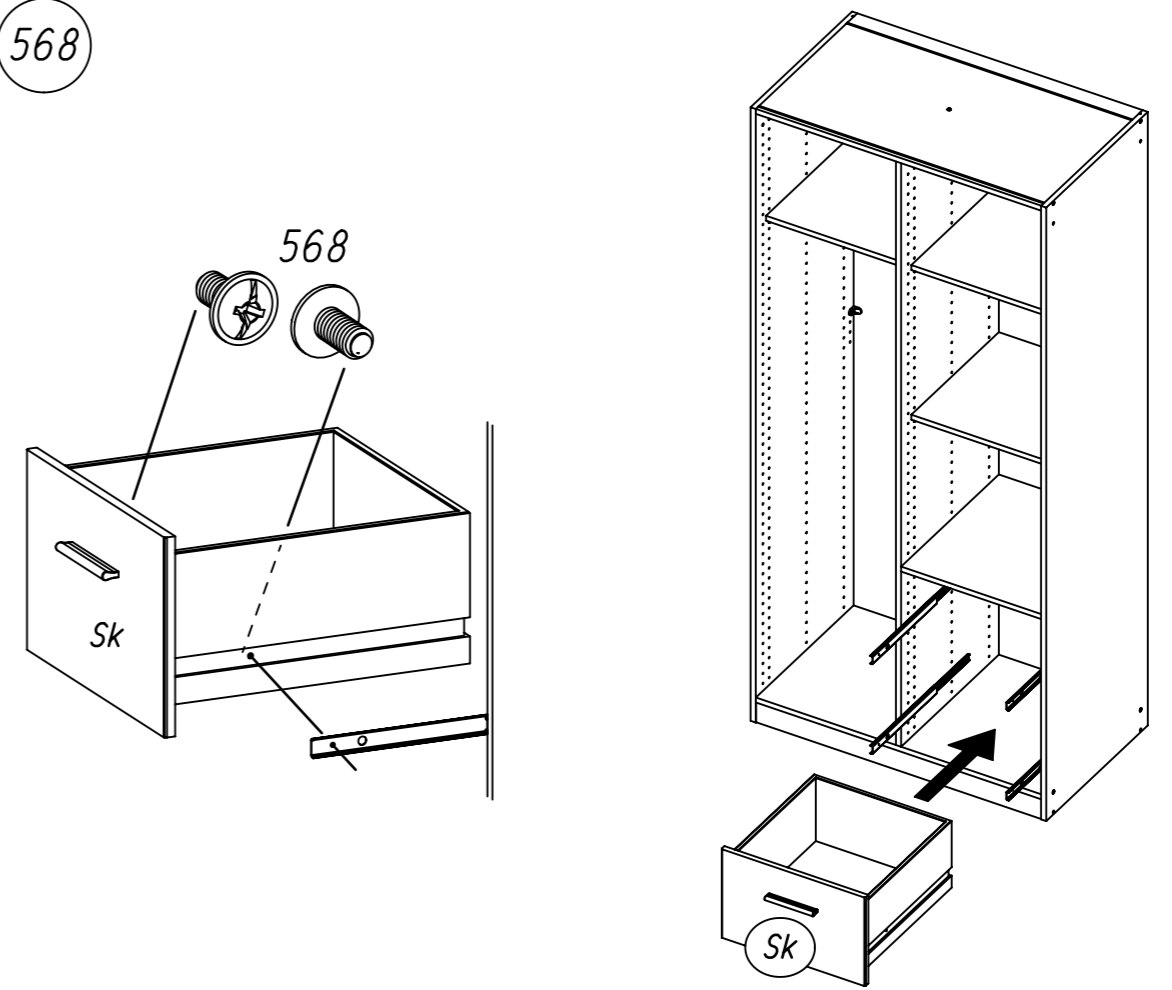




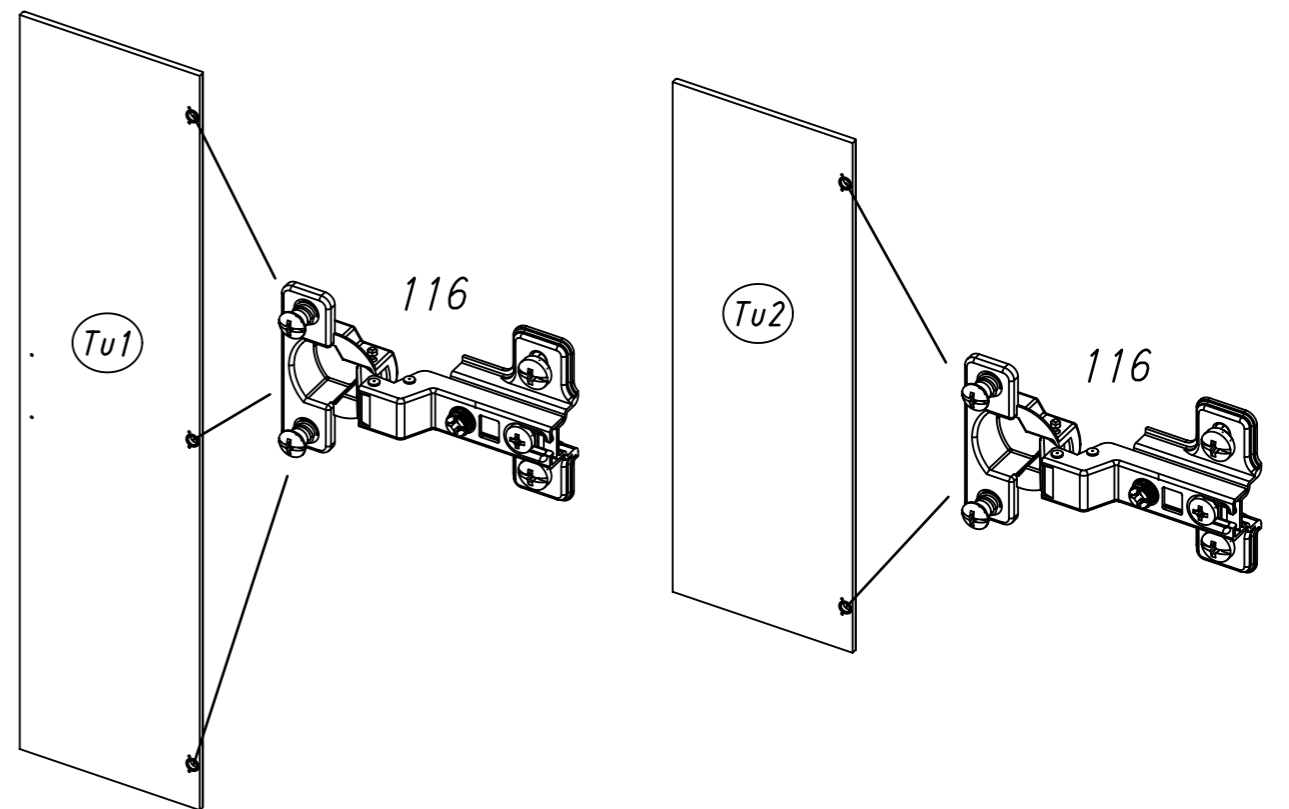
22 205 279



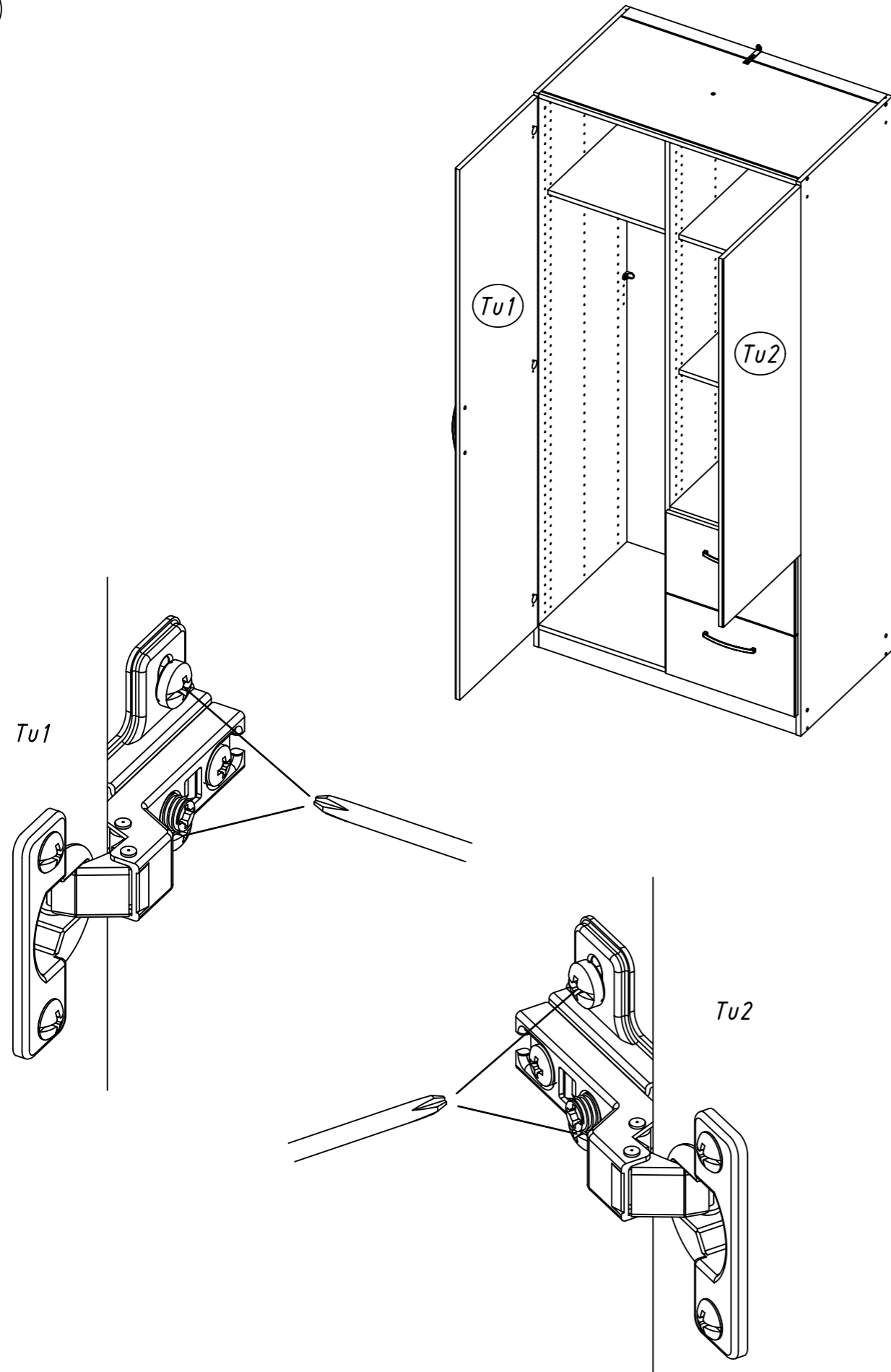
23 568



24 116

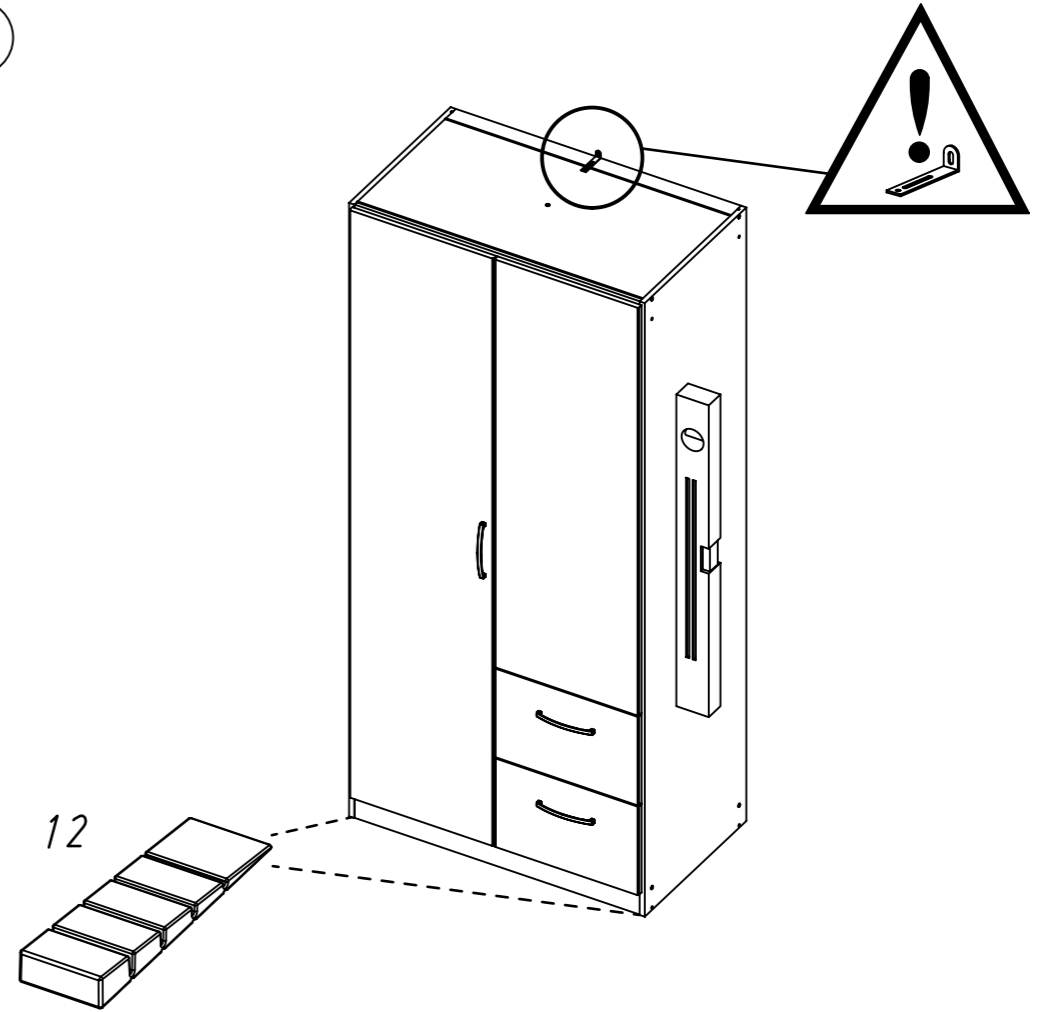


25



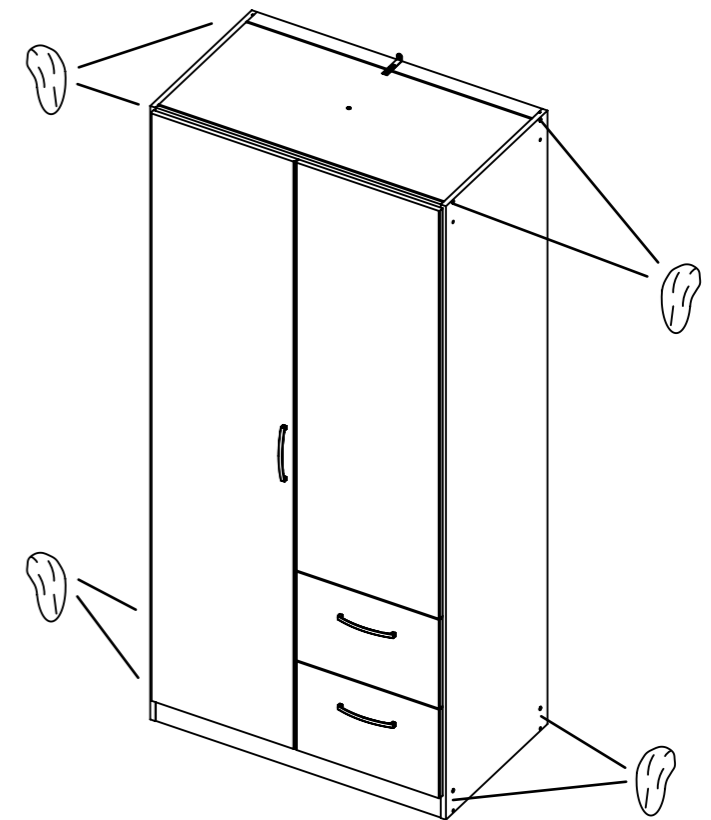
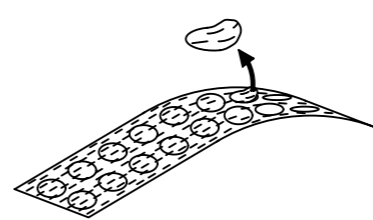
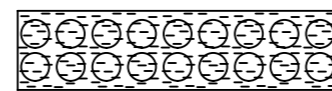
26

12

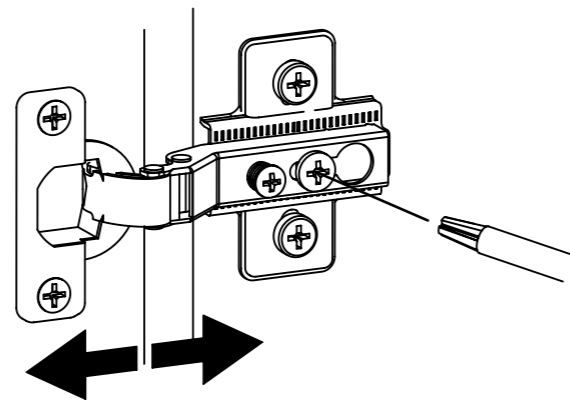
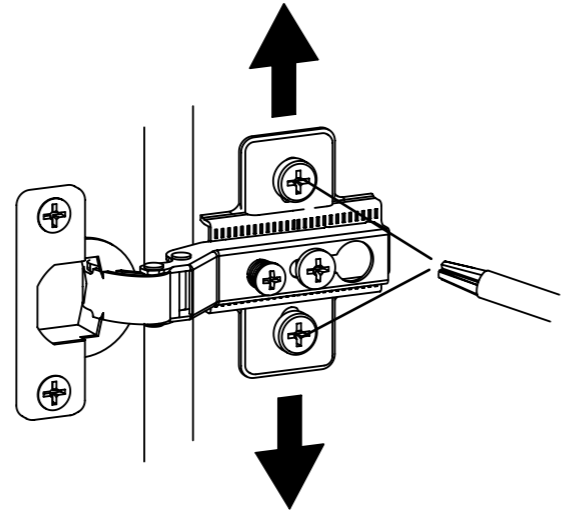
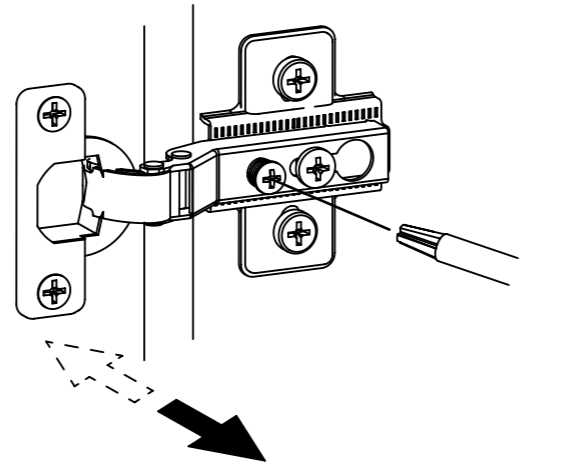
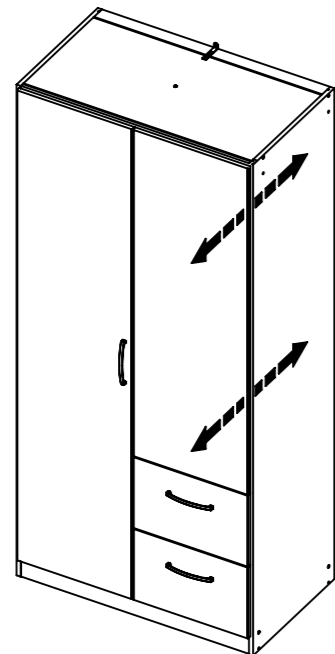
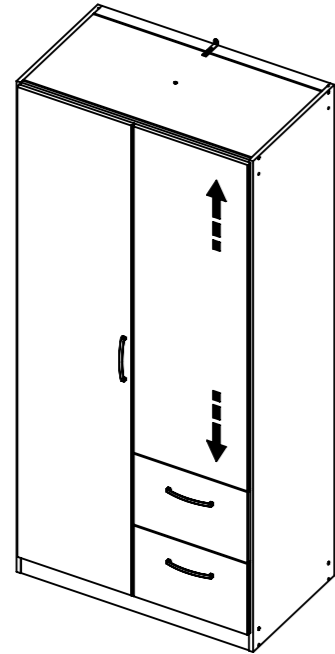
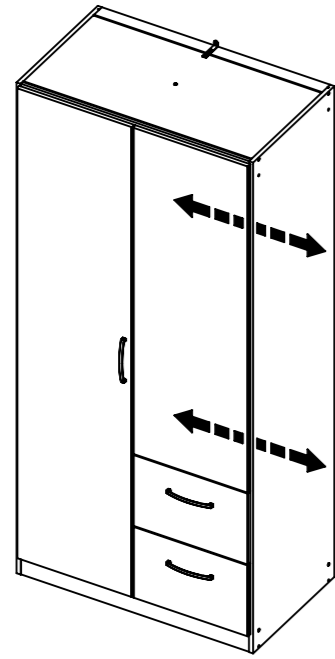


27

ABD-FOLIE  
147x46



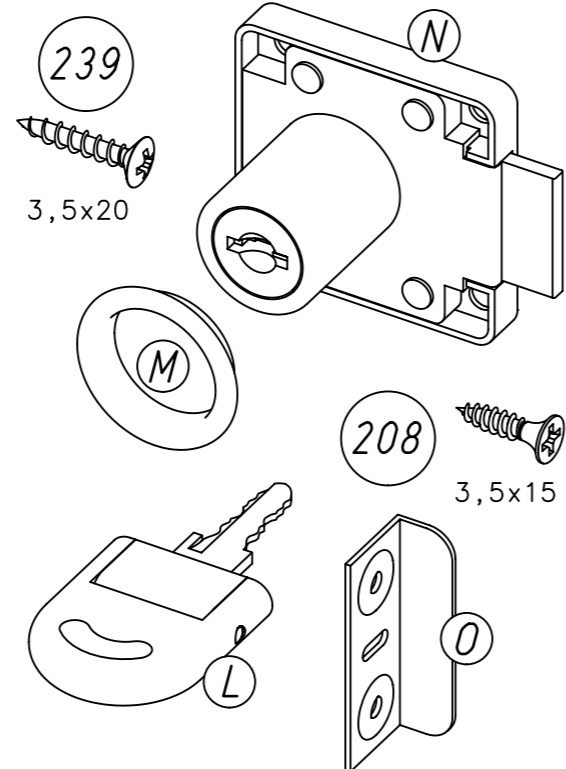
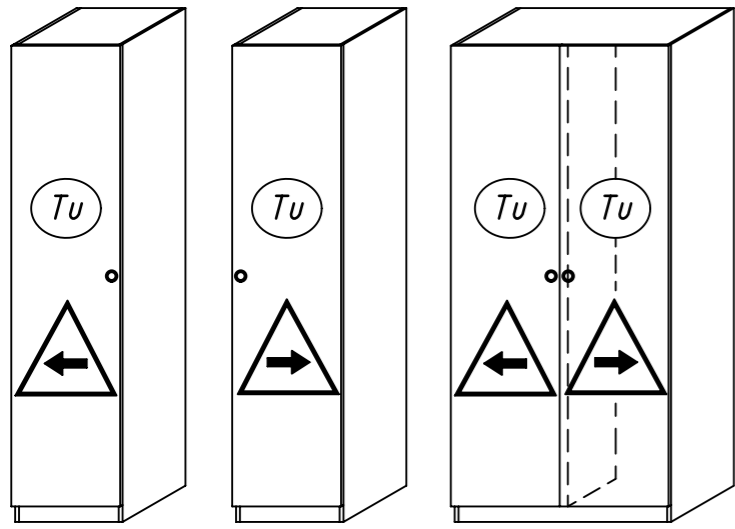
28



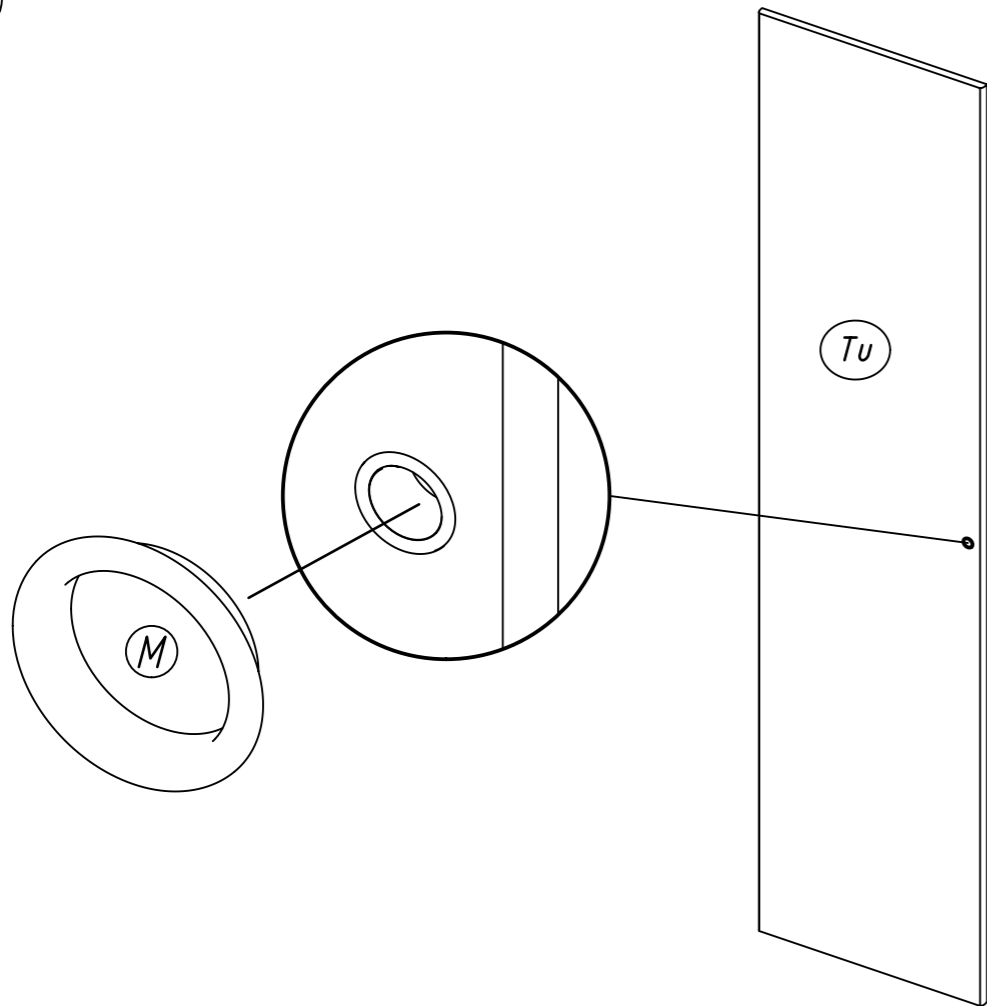
1.

ME539\_02

rauch

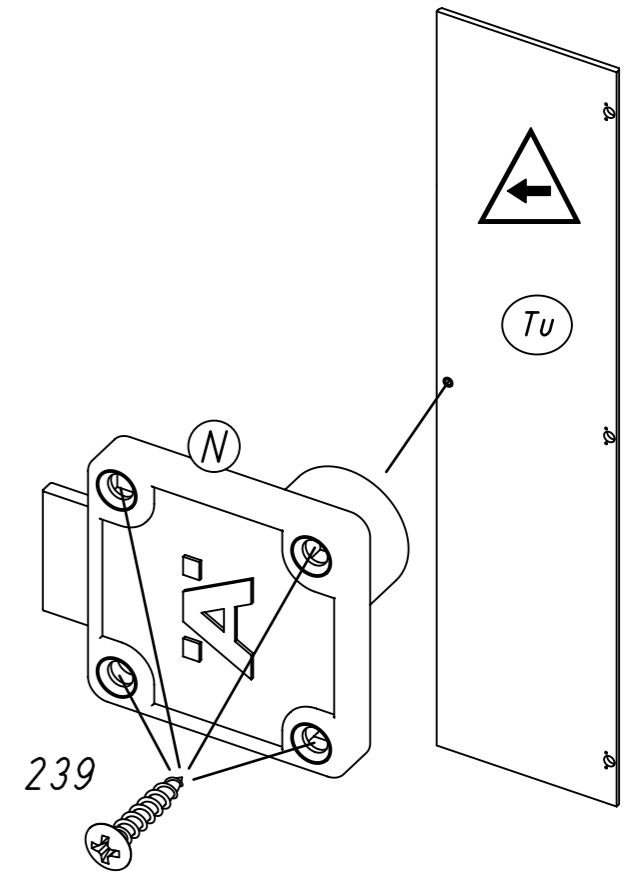
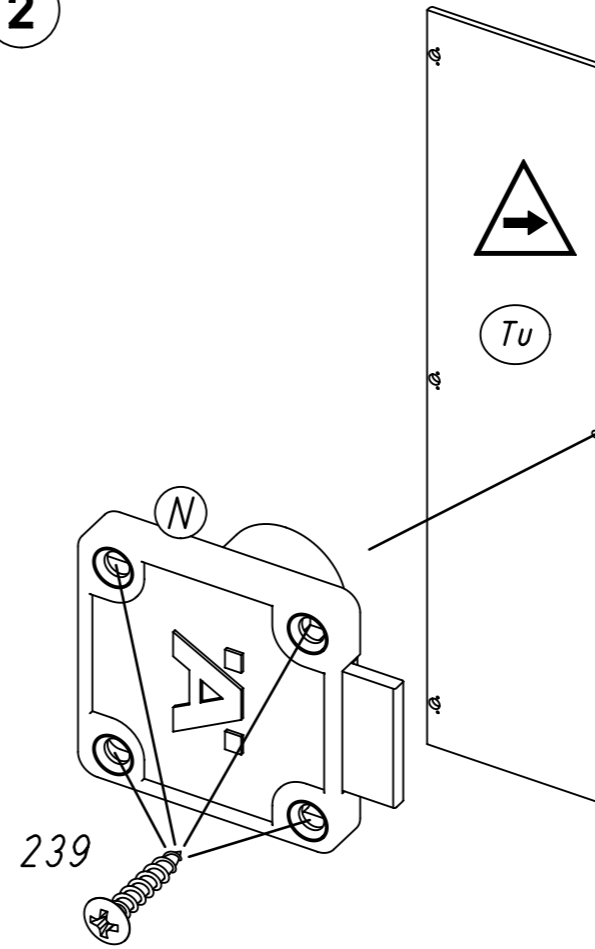


1

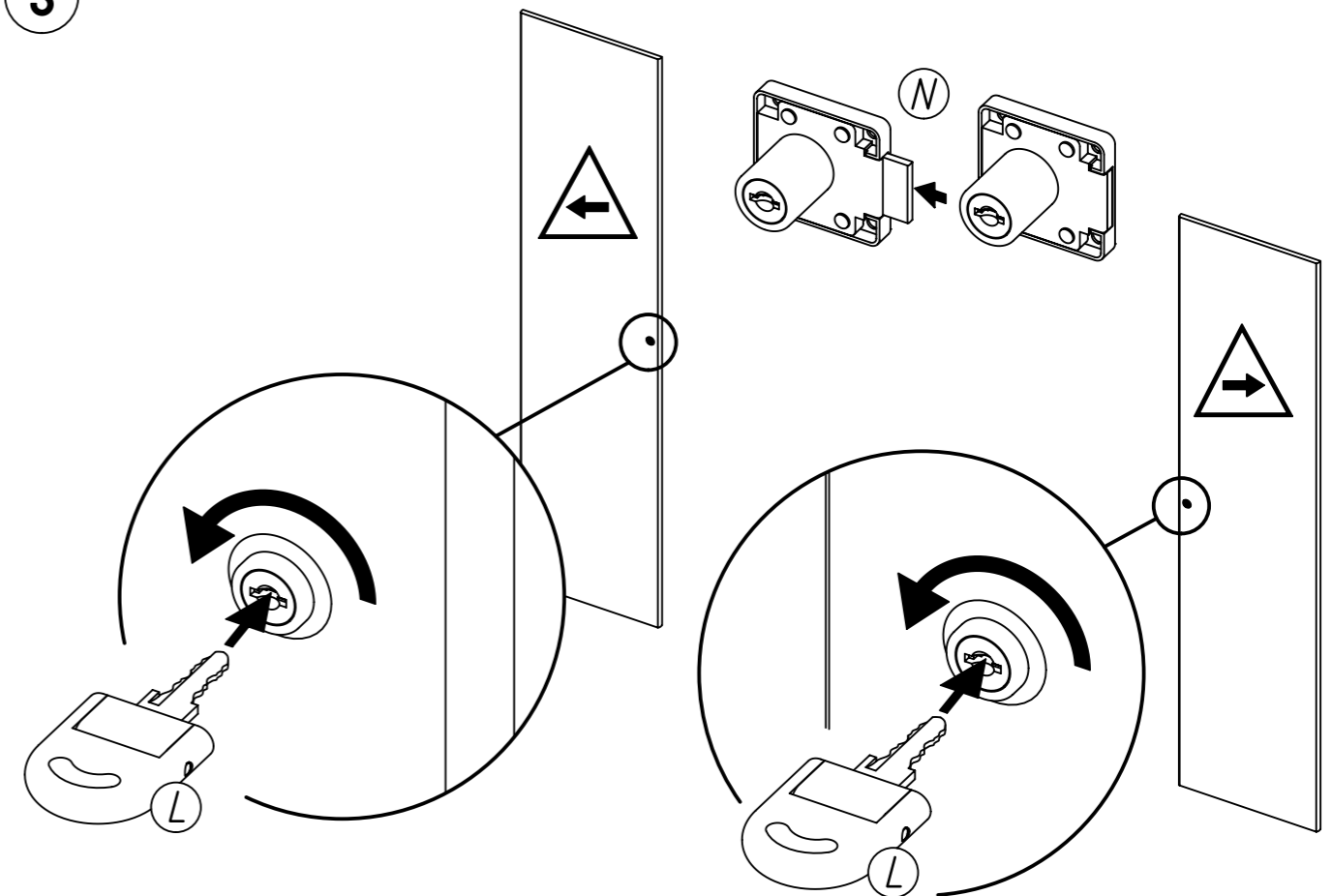


2.

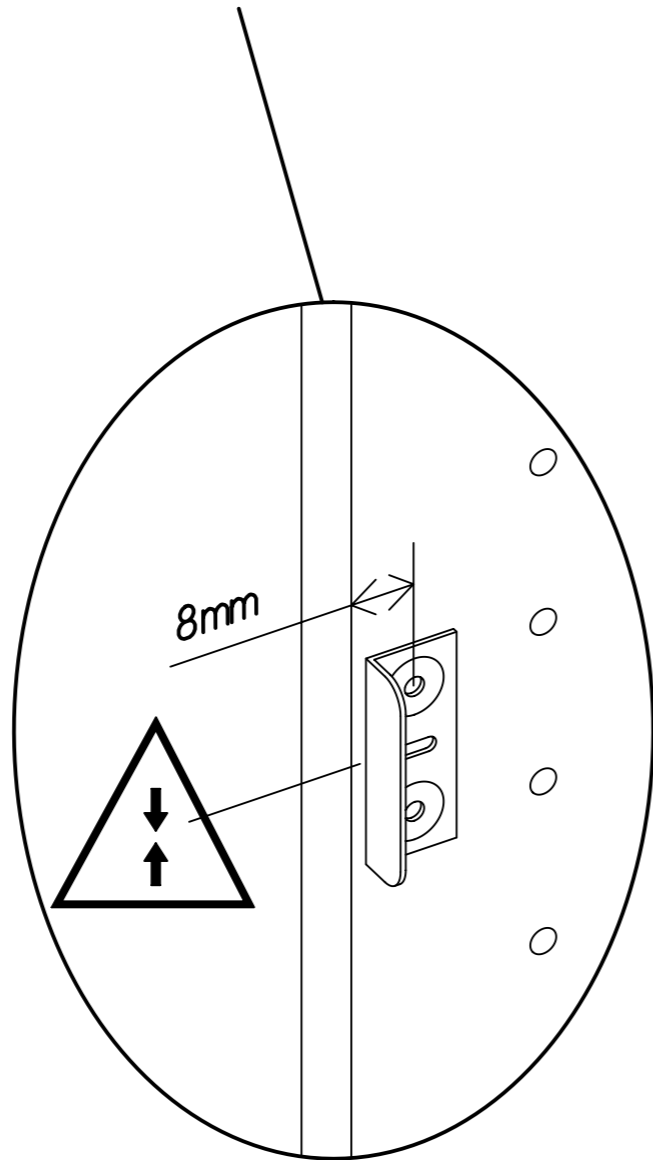
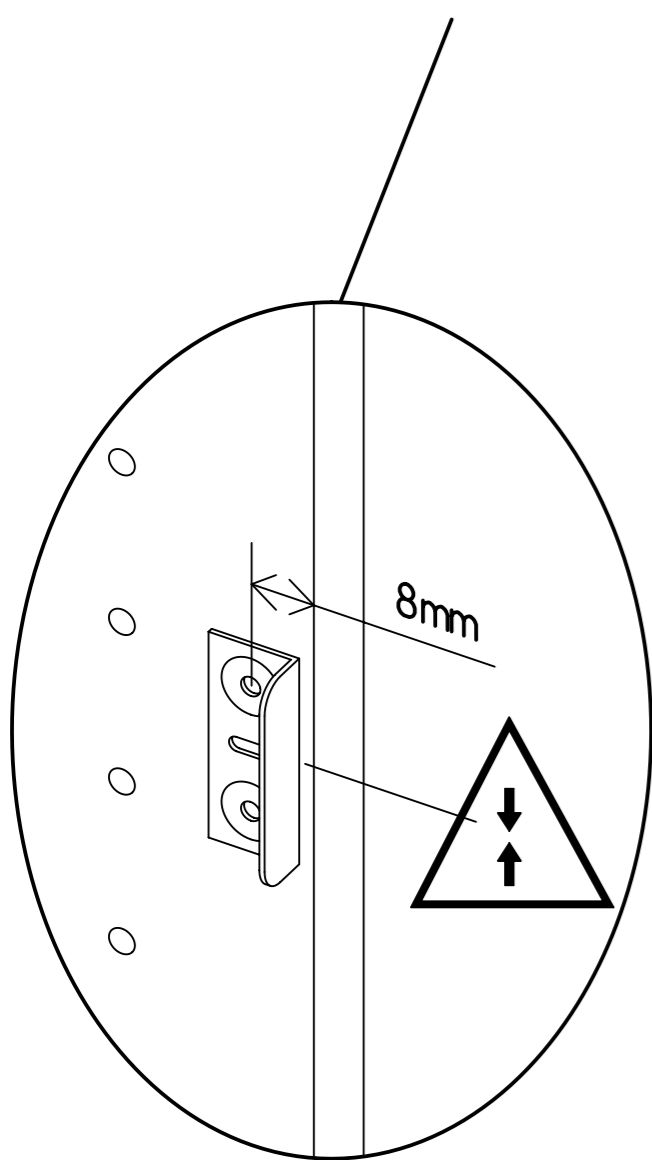
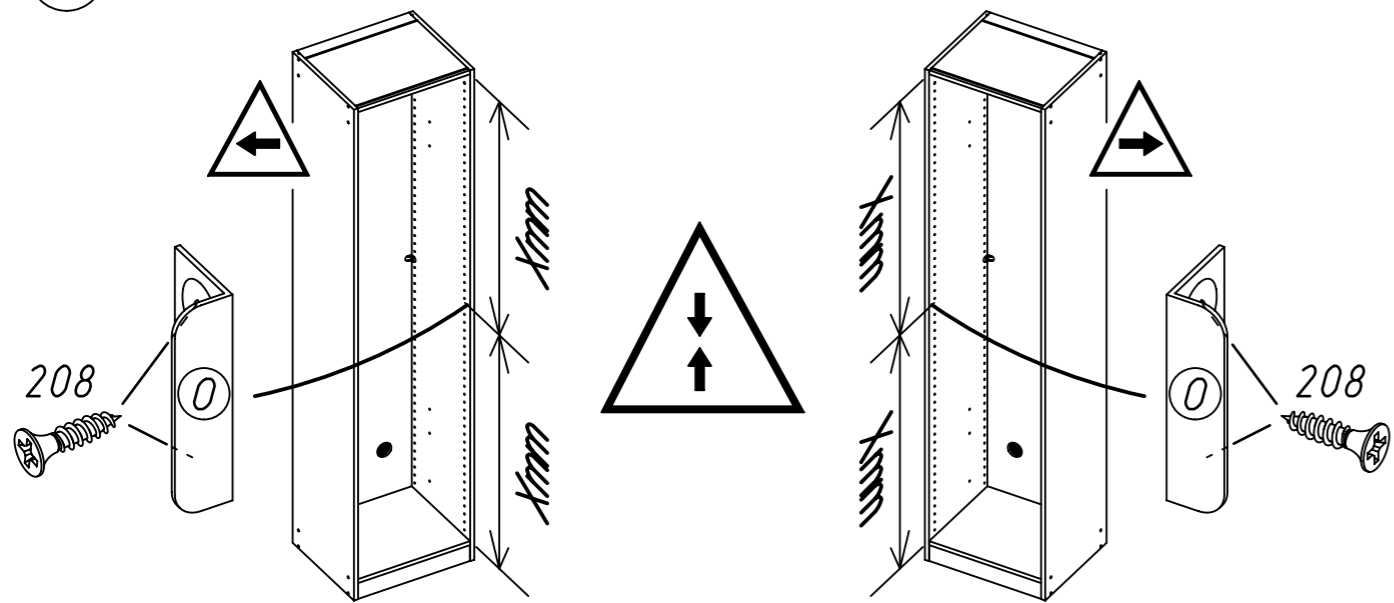
2



3



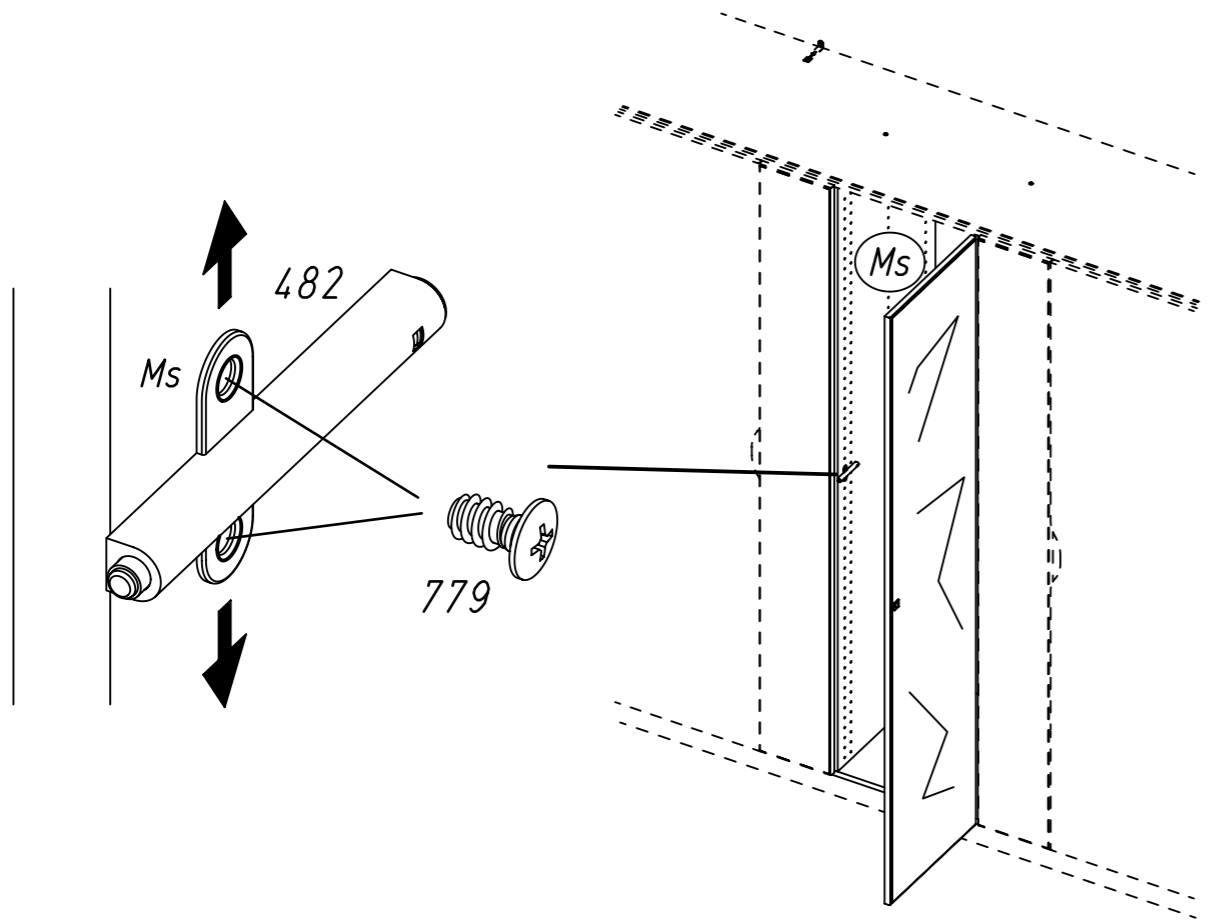
4



1.

MZ026\_01

rauch



2.

