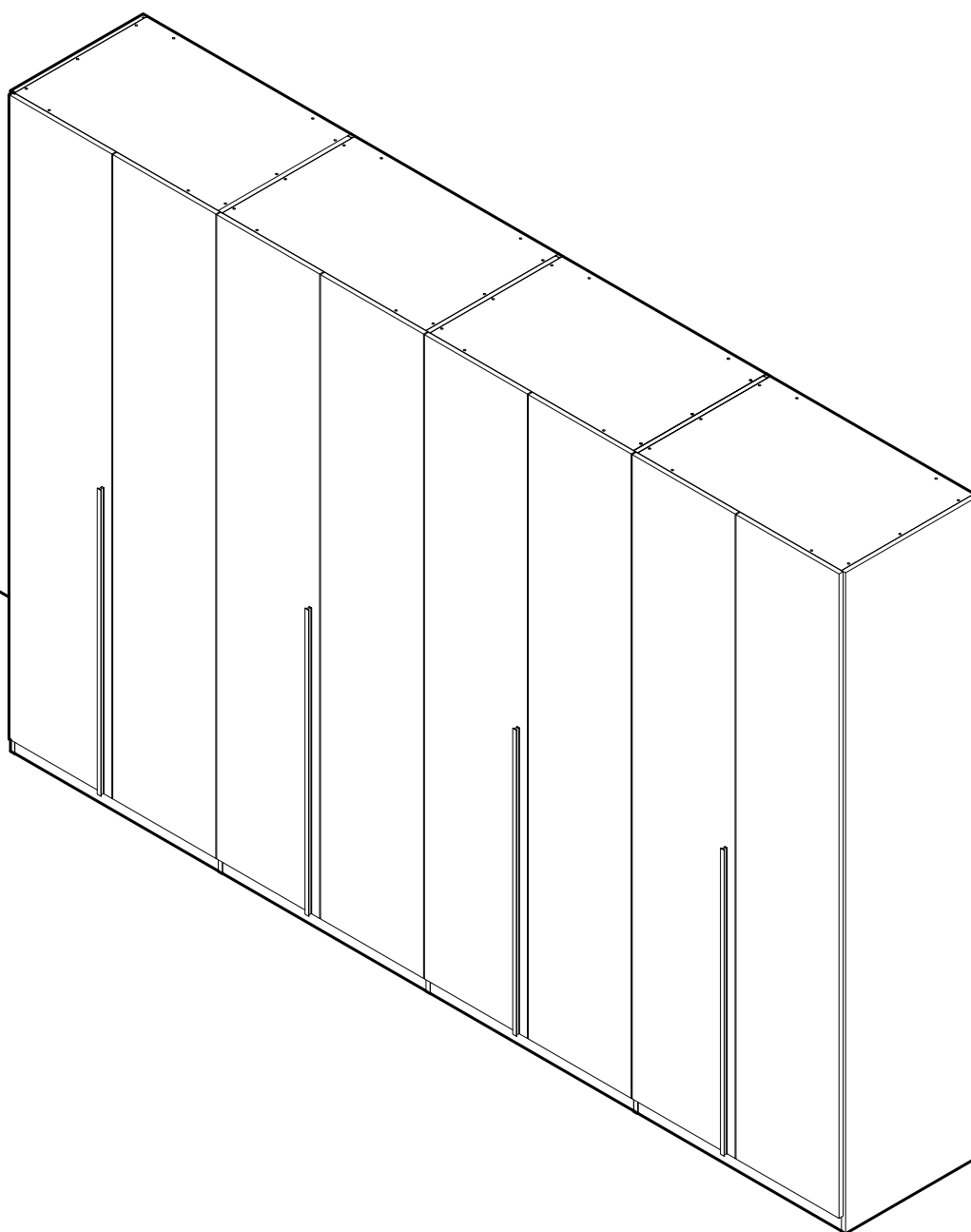




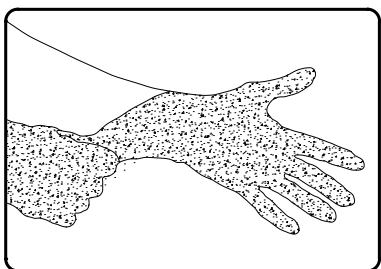
Camera Diana

Istruzioni di montaggio
ARMADIO 8 ANTE

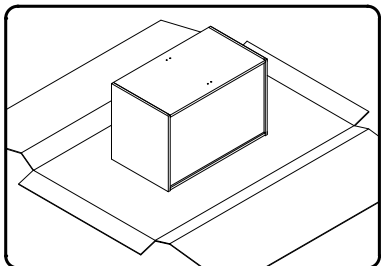
Assembly instruction
8 DOOR WARDROBE



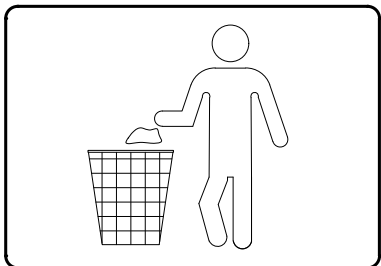
PRIMA DI INIZIARE:



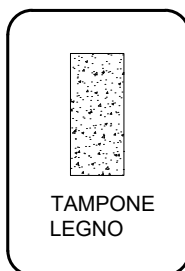
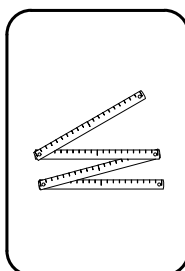
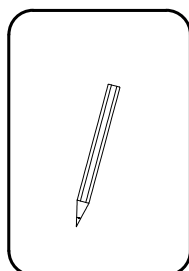
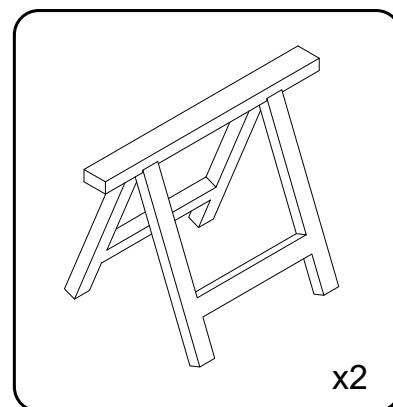
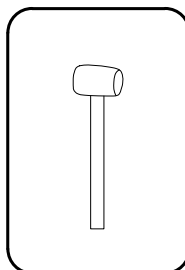
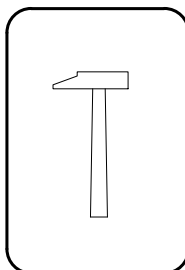
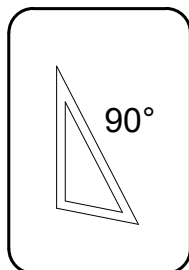
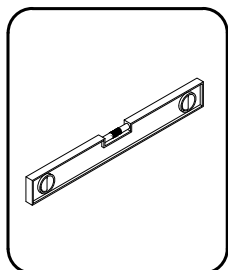
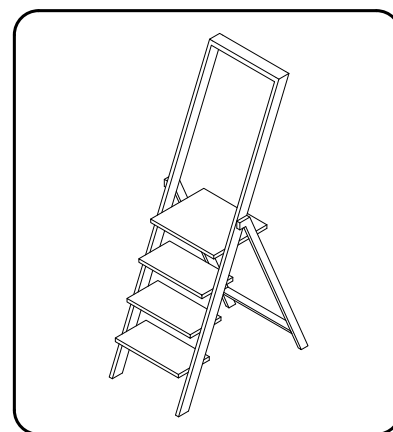
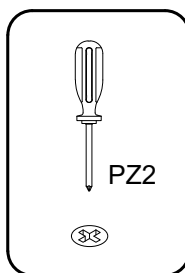
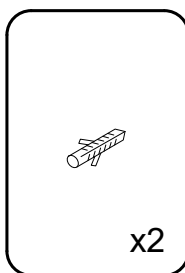
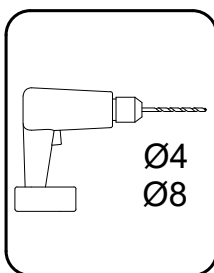
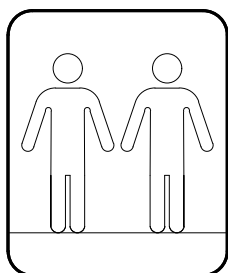
INDOSSA I GUANTI PER EVITARE FERITE.

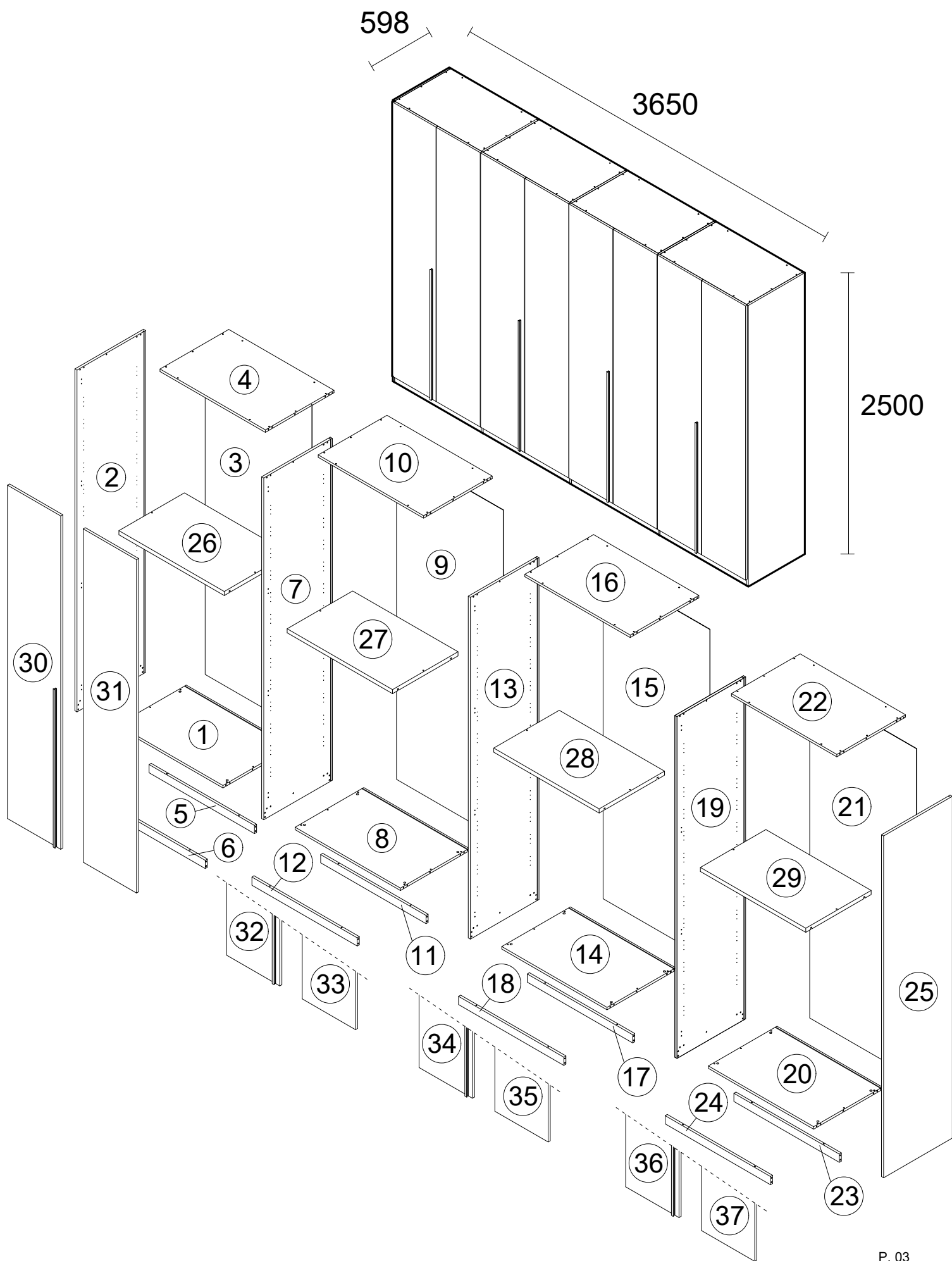


UTILIZZA LO STESSO CARTONE DA IMBALLAGGIO O UN TAPPETO COME BASE DI APPOGGIO PER NON ROVINARE IL TUO MOBILE, LAVORA IN UNO SPAZIO ADEGUATO.

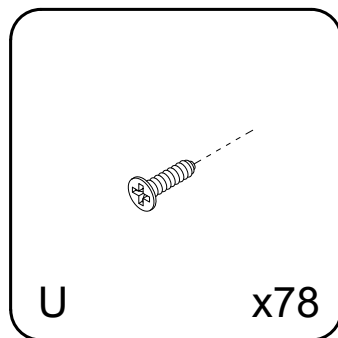
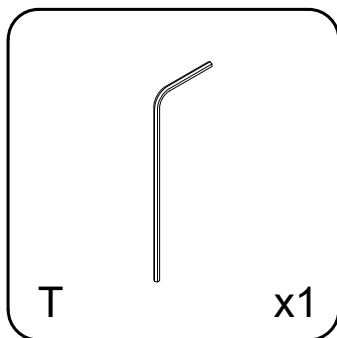
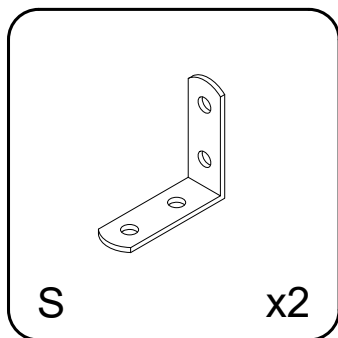
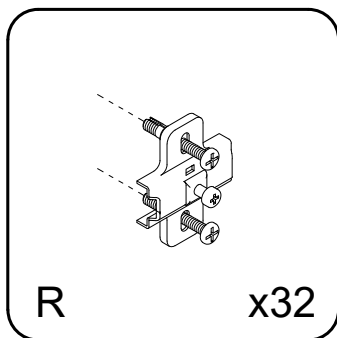
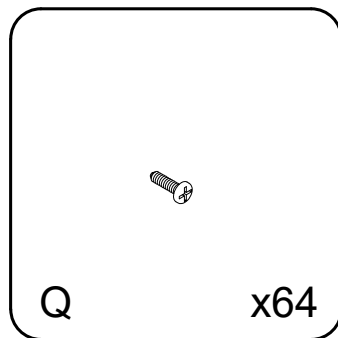
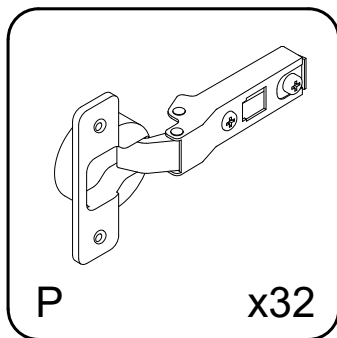
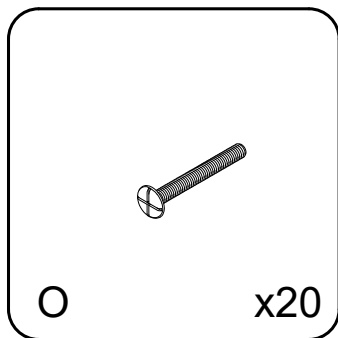
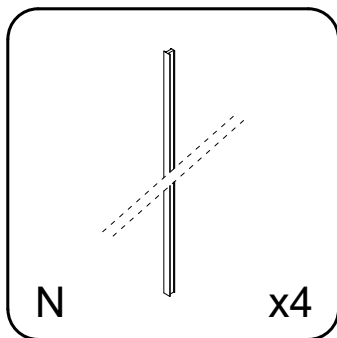
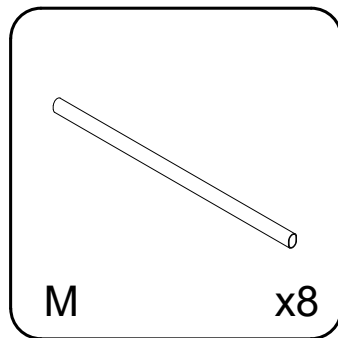
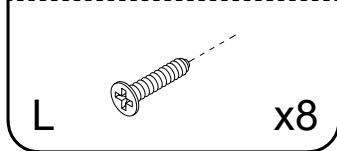
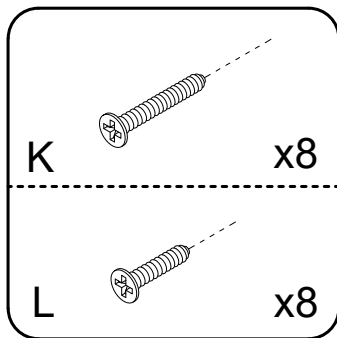
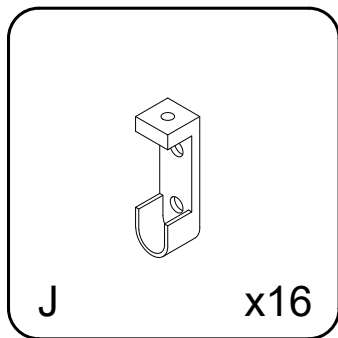
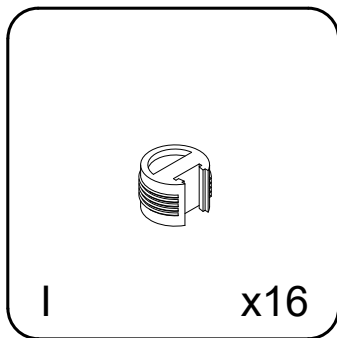
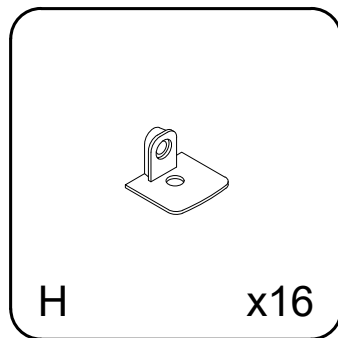
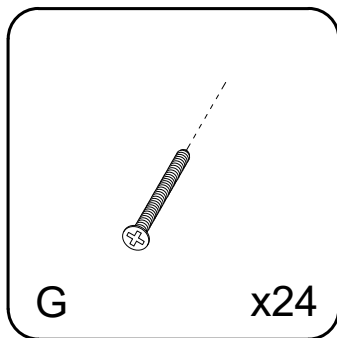
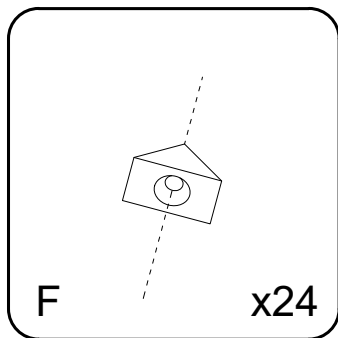
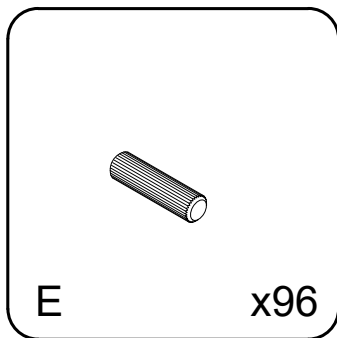
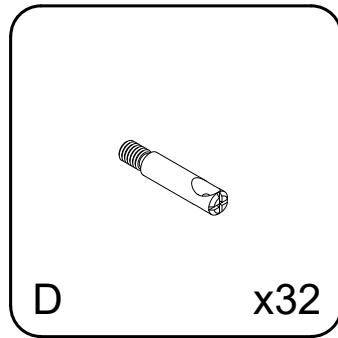
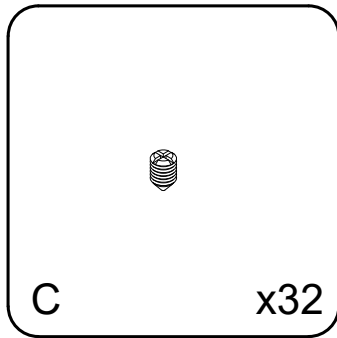
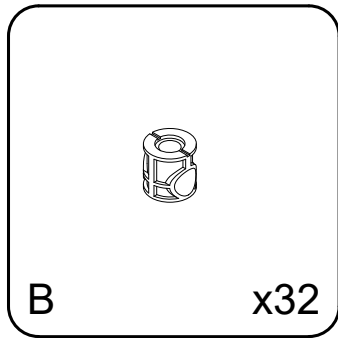
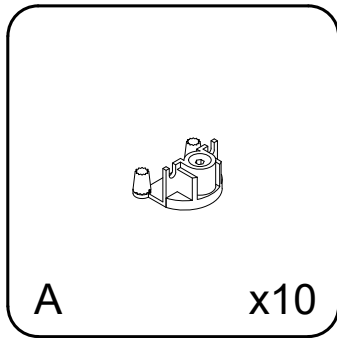


RICORDATI DI SMALTIRE GLI IMBALLI SEGUENDO LE REGOLE DELLA RACCOLTA DIFFERENZIATA.





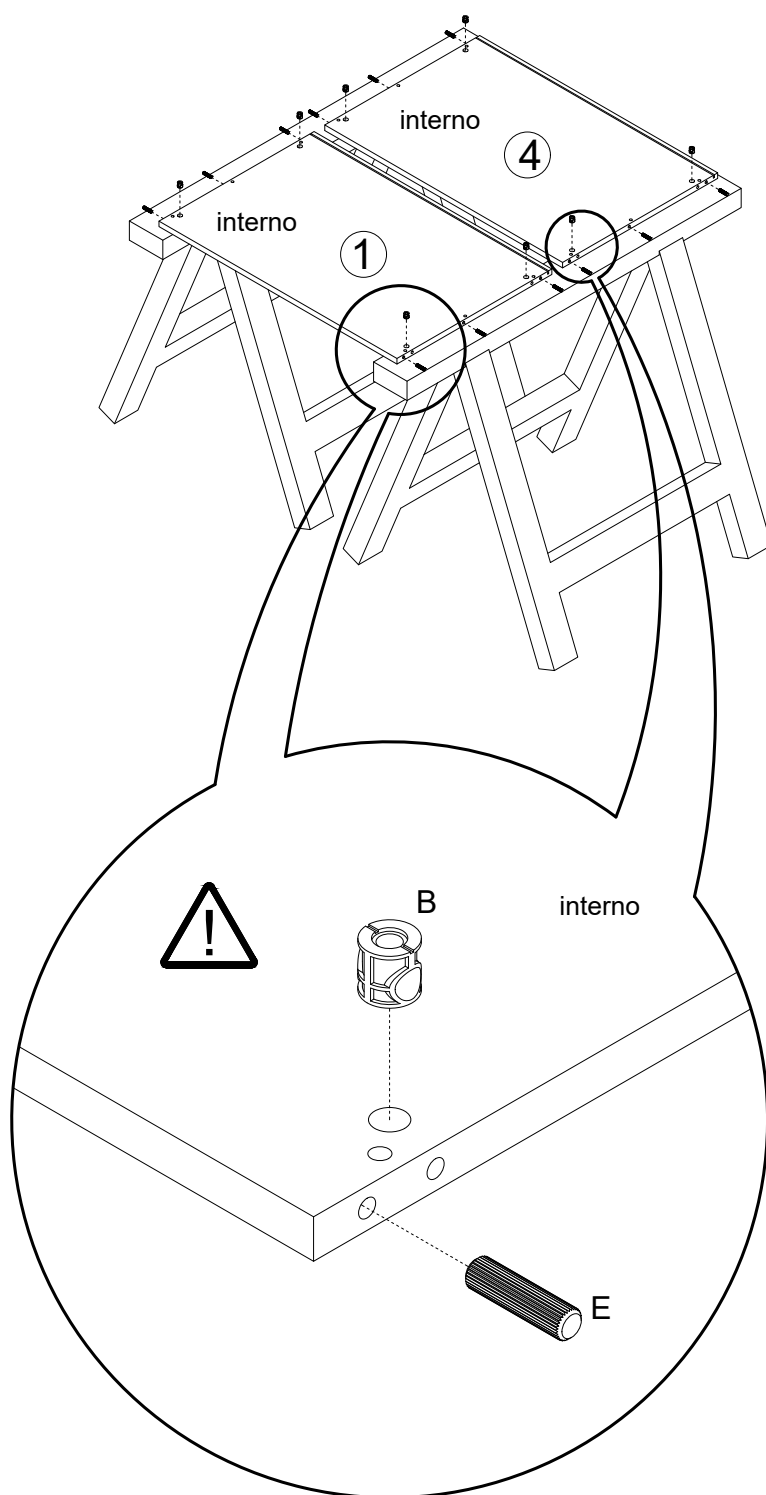
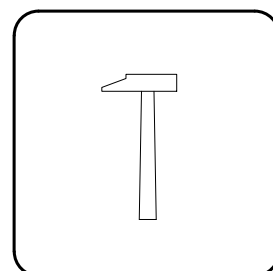
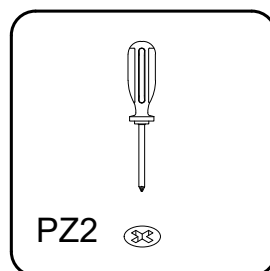
FERRAMENTA:



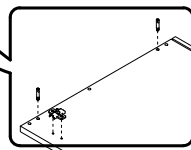
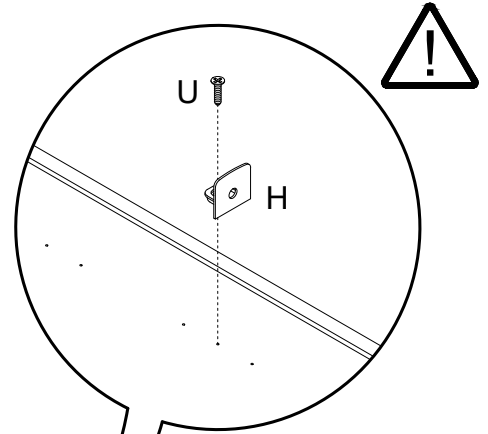
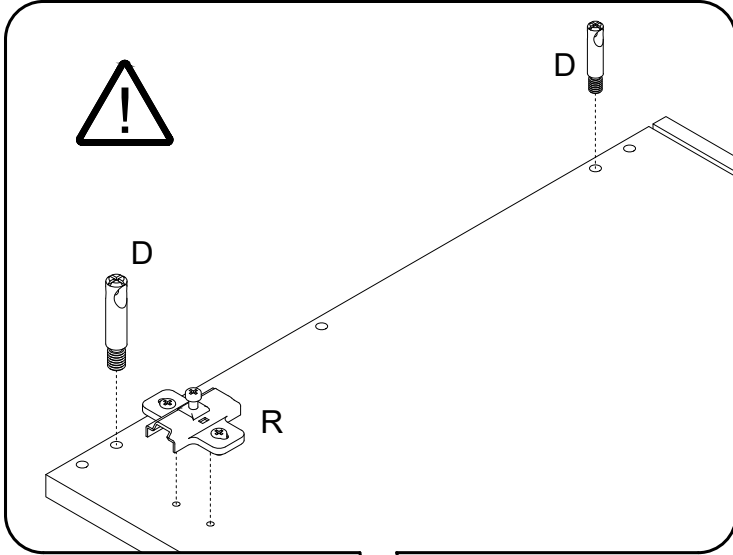
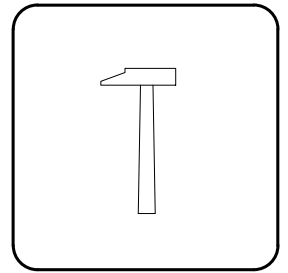
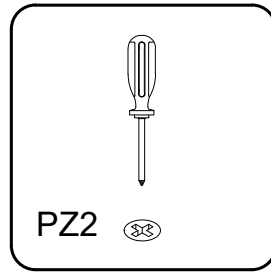
PREPARAZIONE DEI COMPONENTI E ISTRUZIONI:

① ⑧ ⑭ ⑳ FONDO

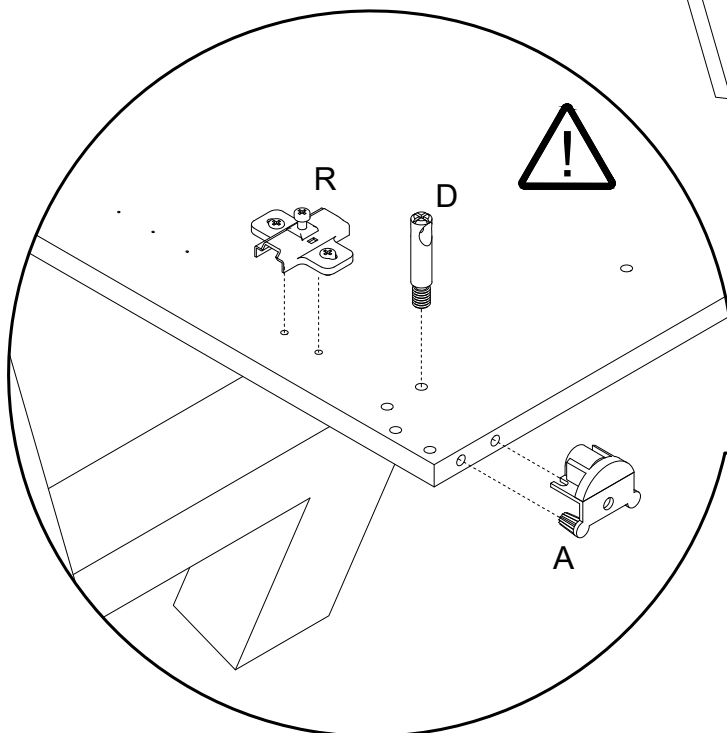
④ ⑩ ⑯ ㉒ CIELO



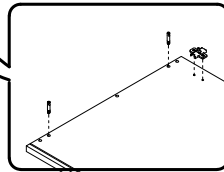
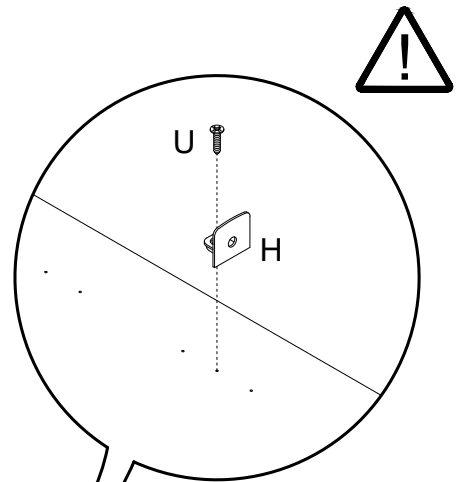
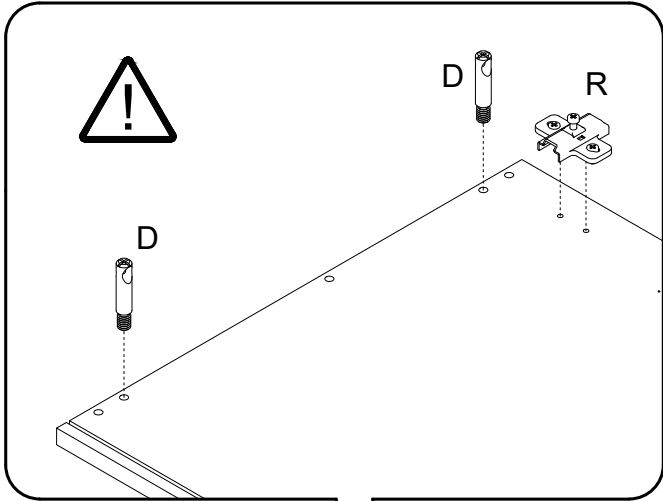
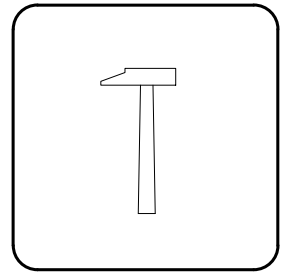
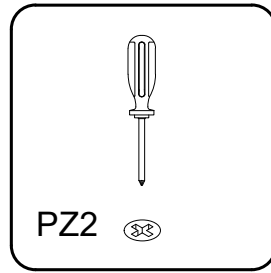
② FIANCO SX



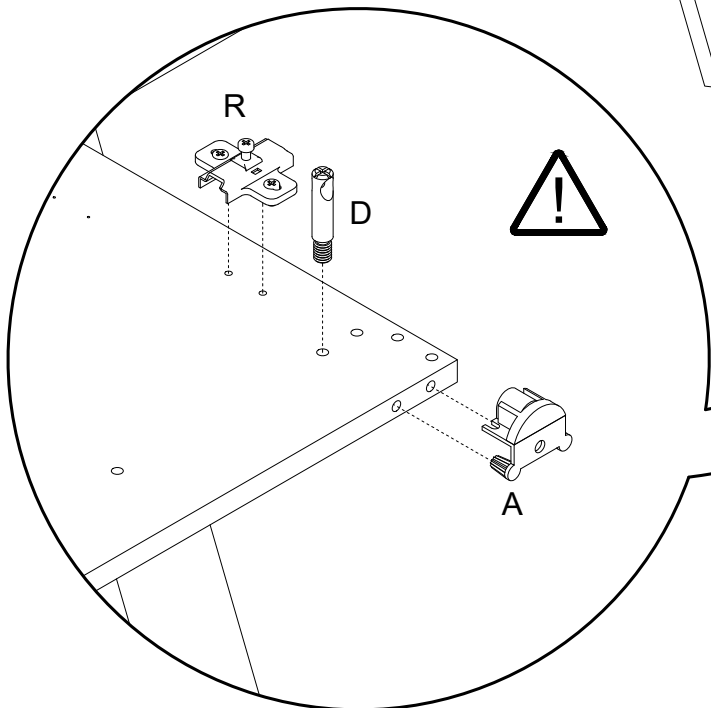
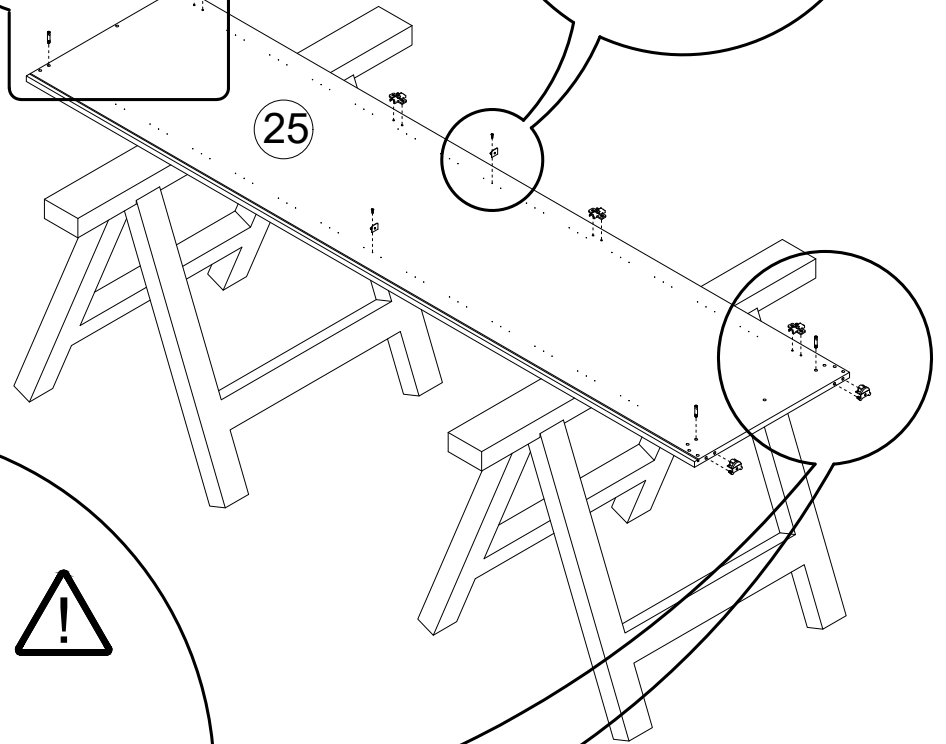
②



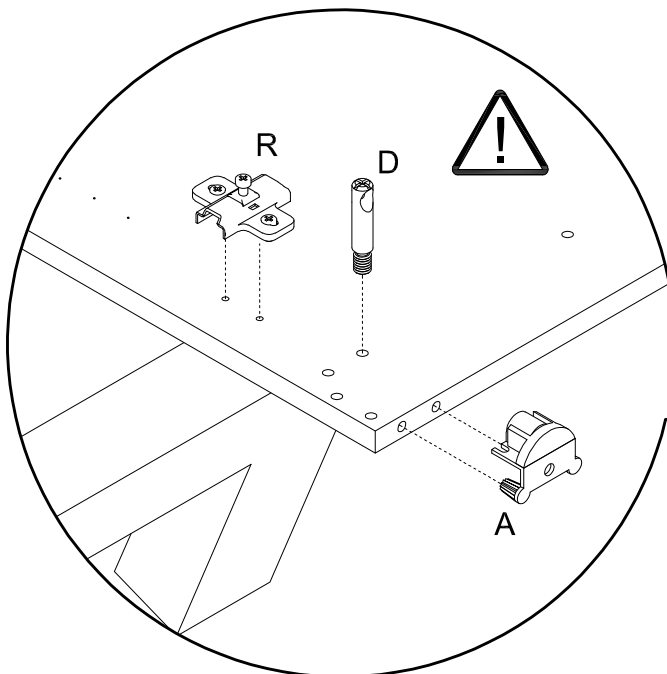
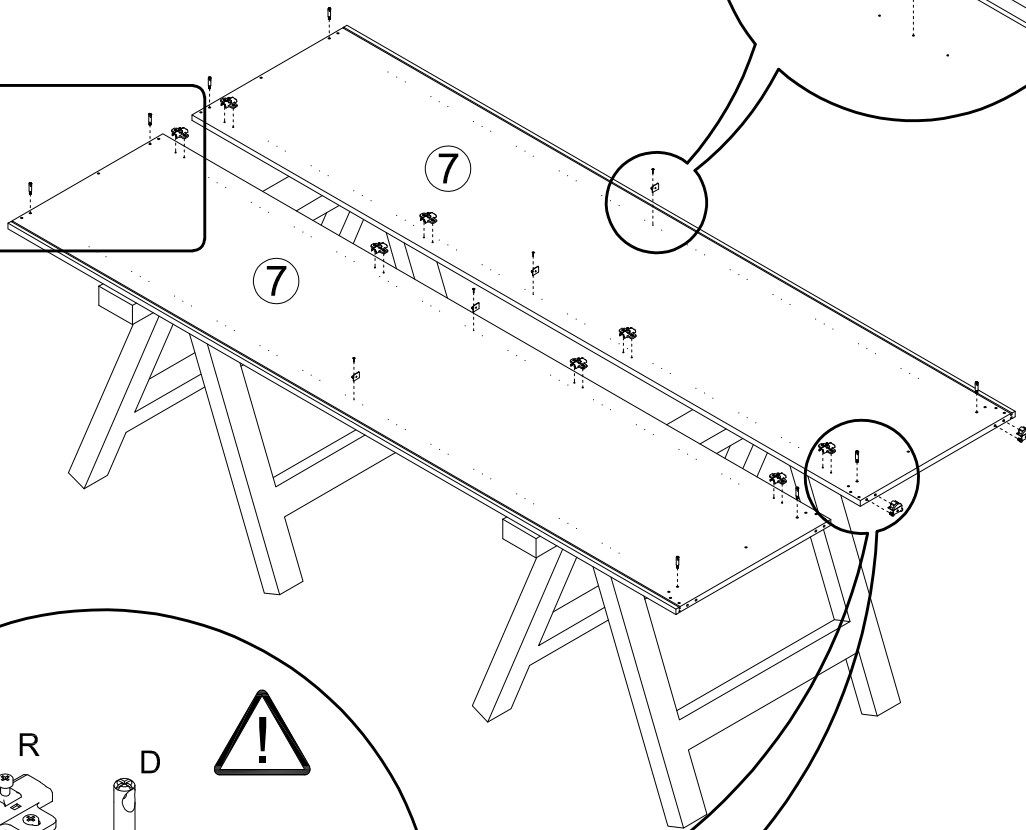
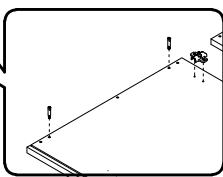
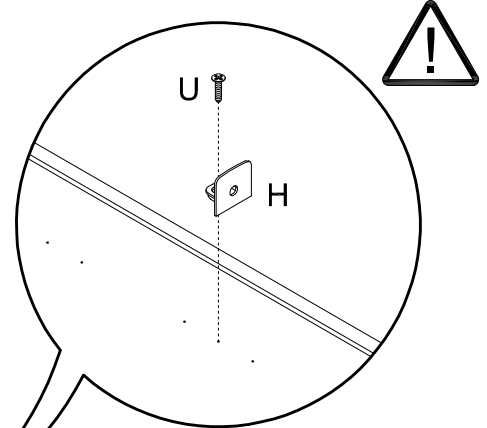
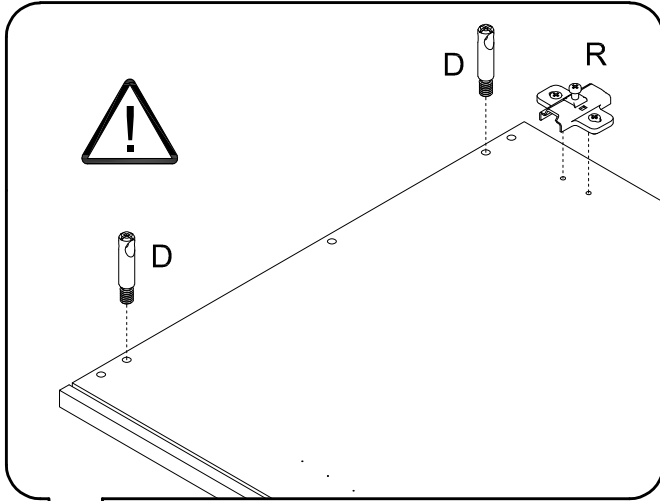
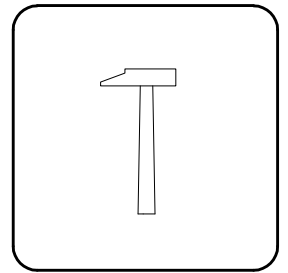
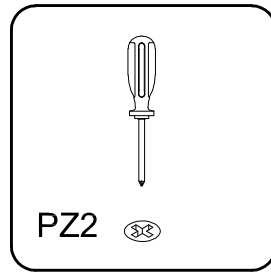
25 FIANCO DX



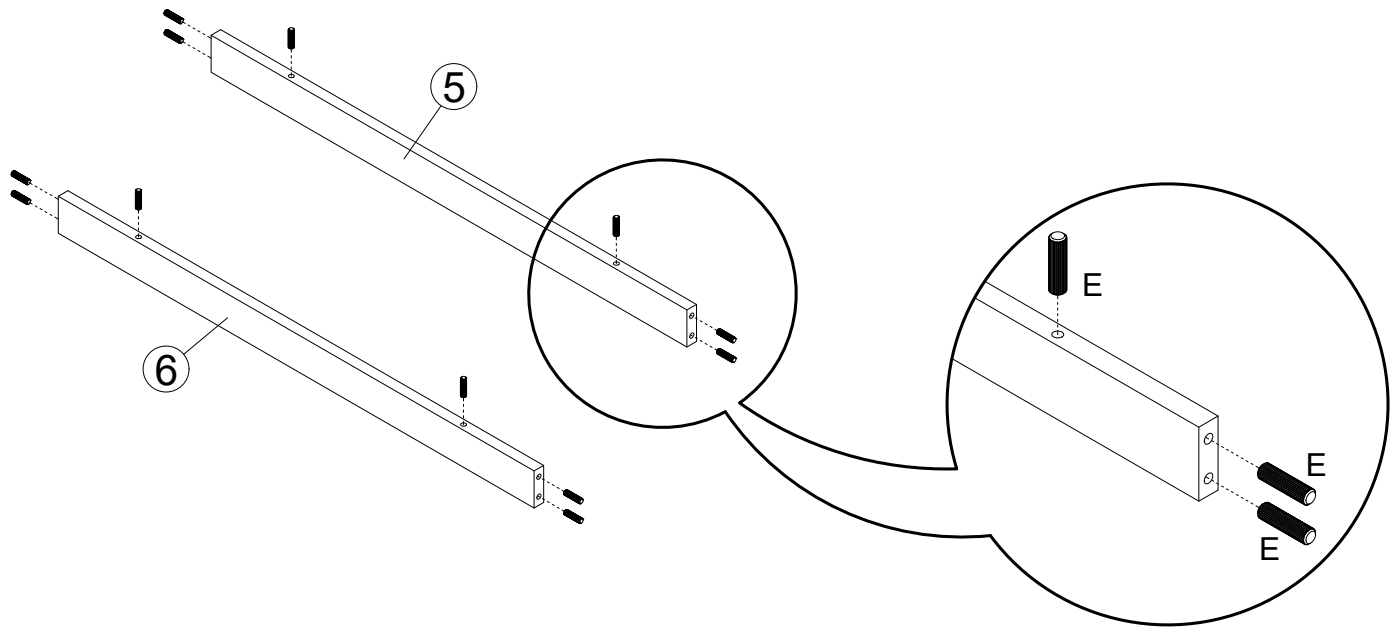
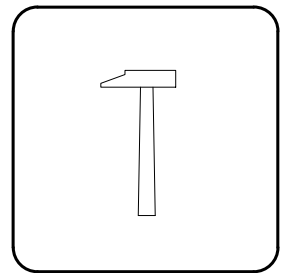
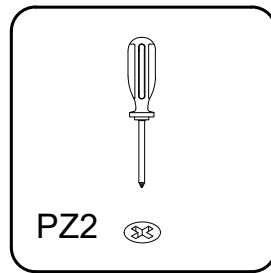
25



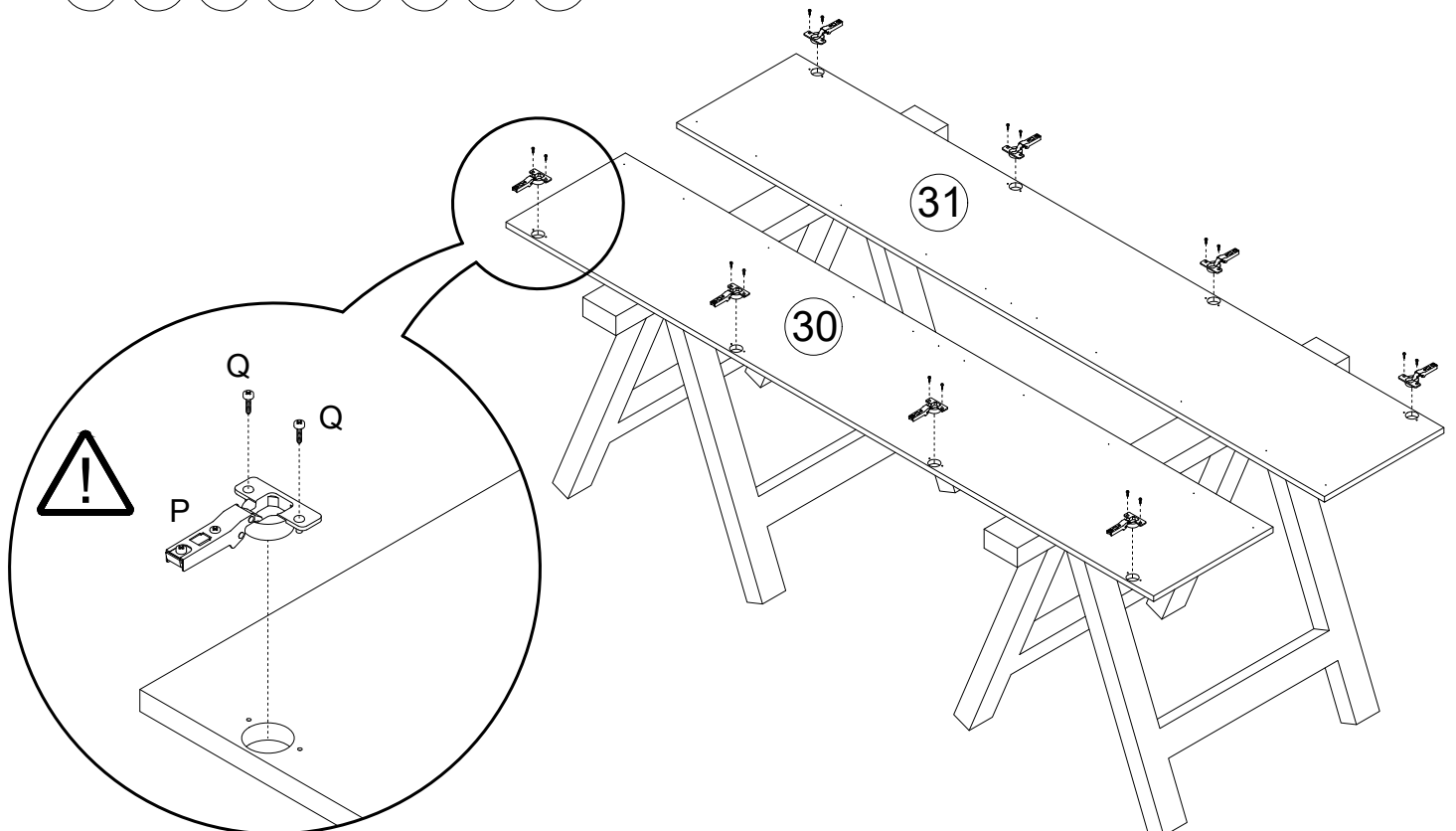
7 13 19 TRAMEZZO



5 6 11 12 17 18 23 24 ZOCCOLO



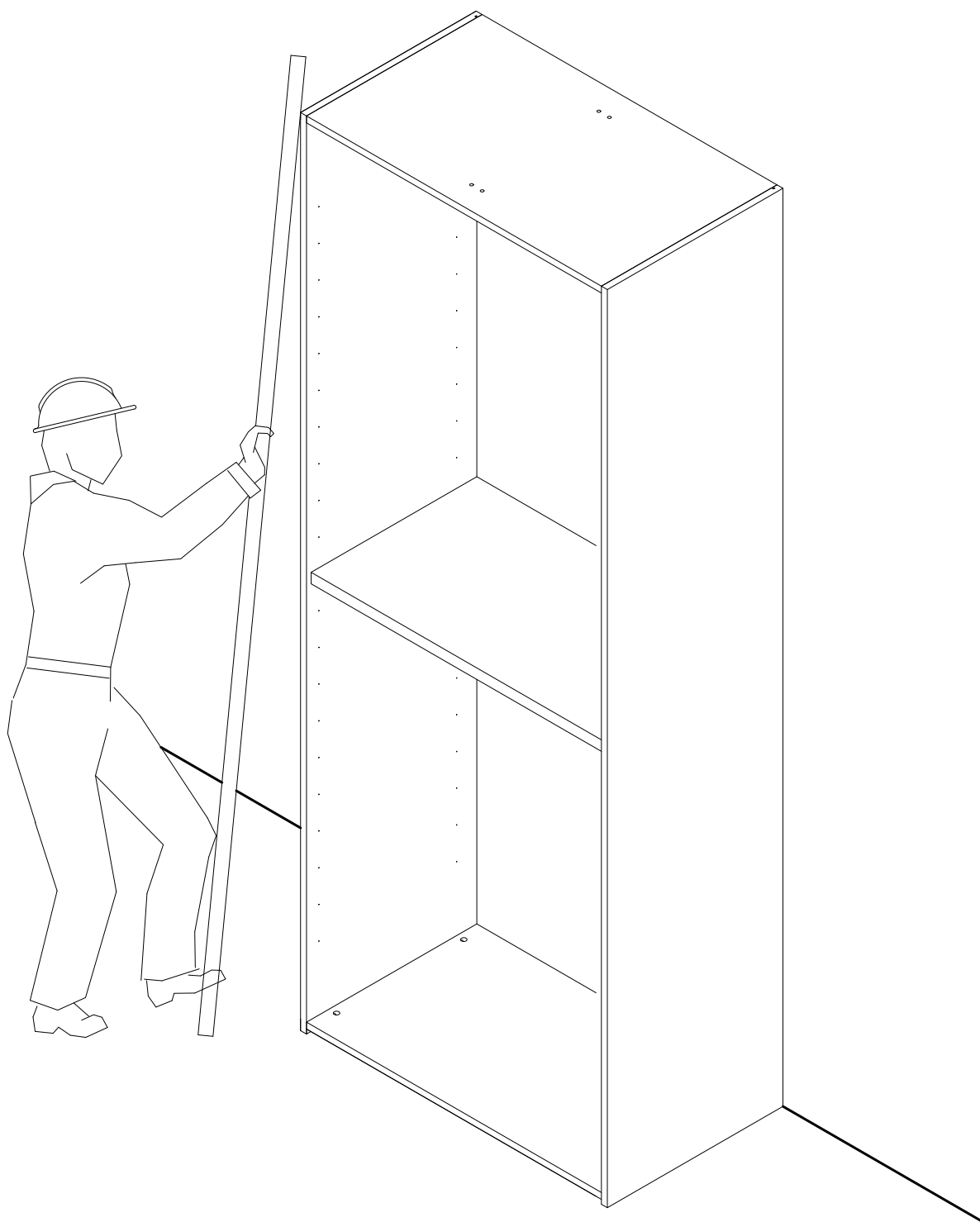
30 31 32 33 34 35 36 37 ANTA

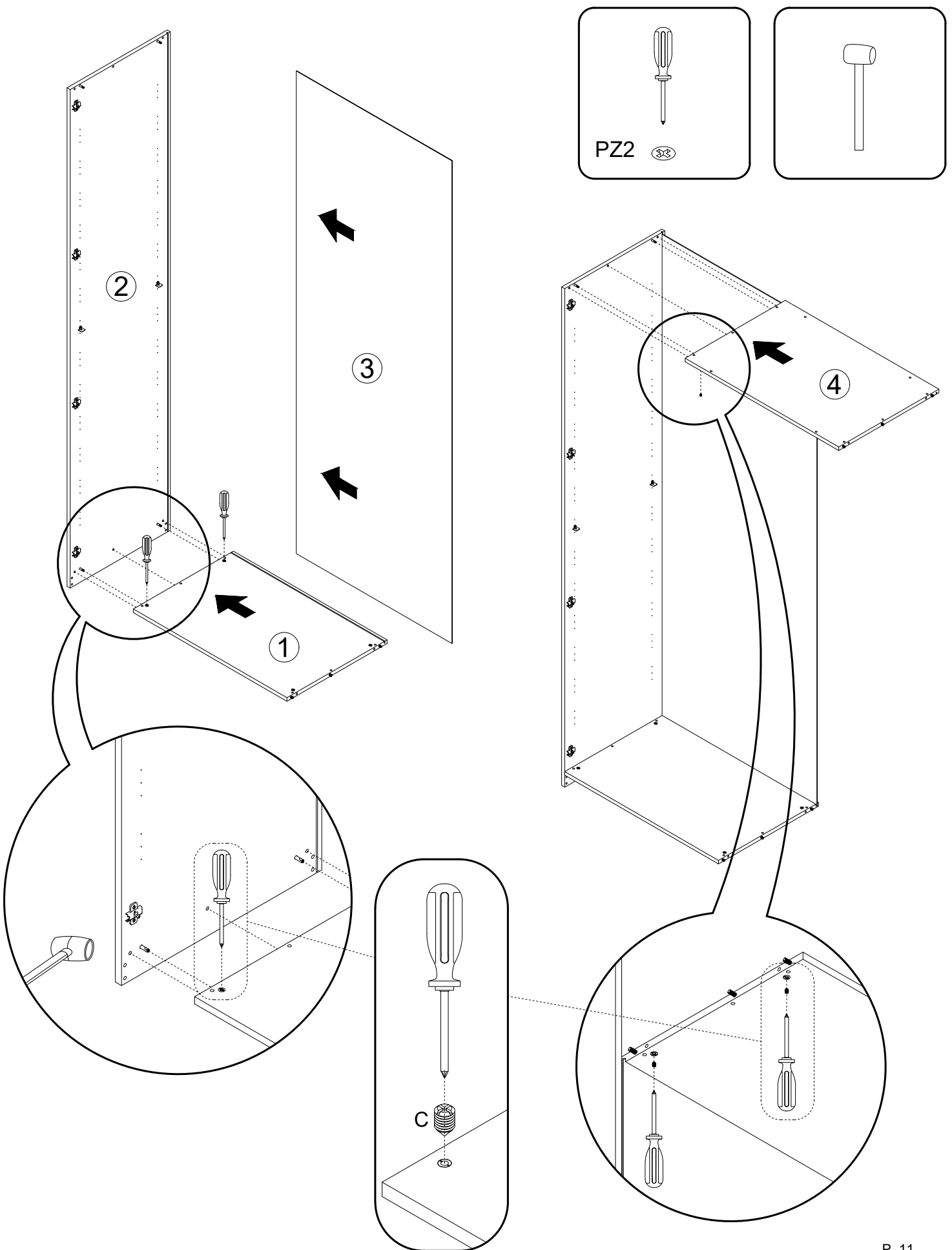


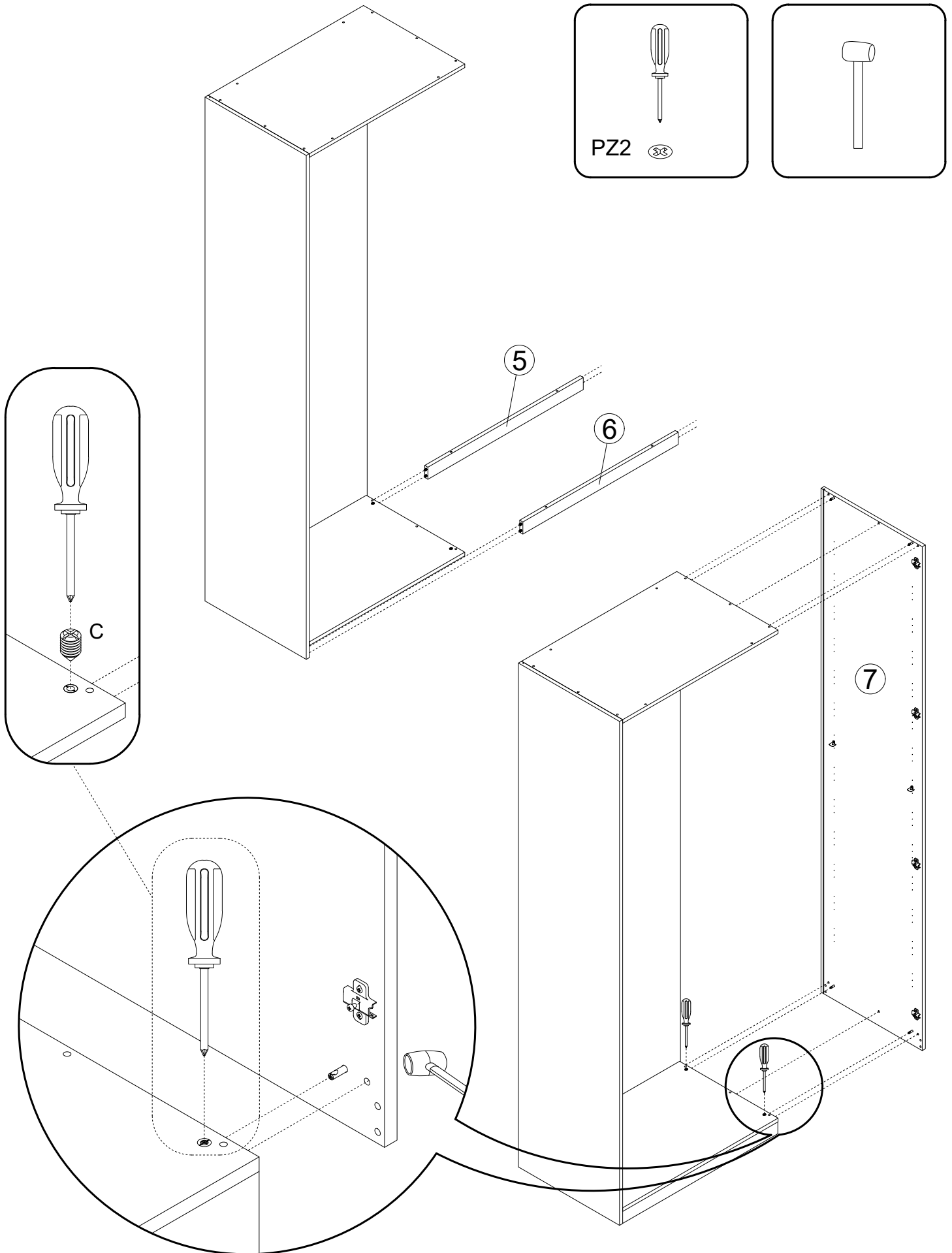
FASI DI ASSEMBLAGGIO:

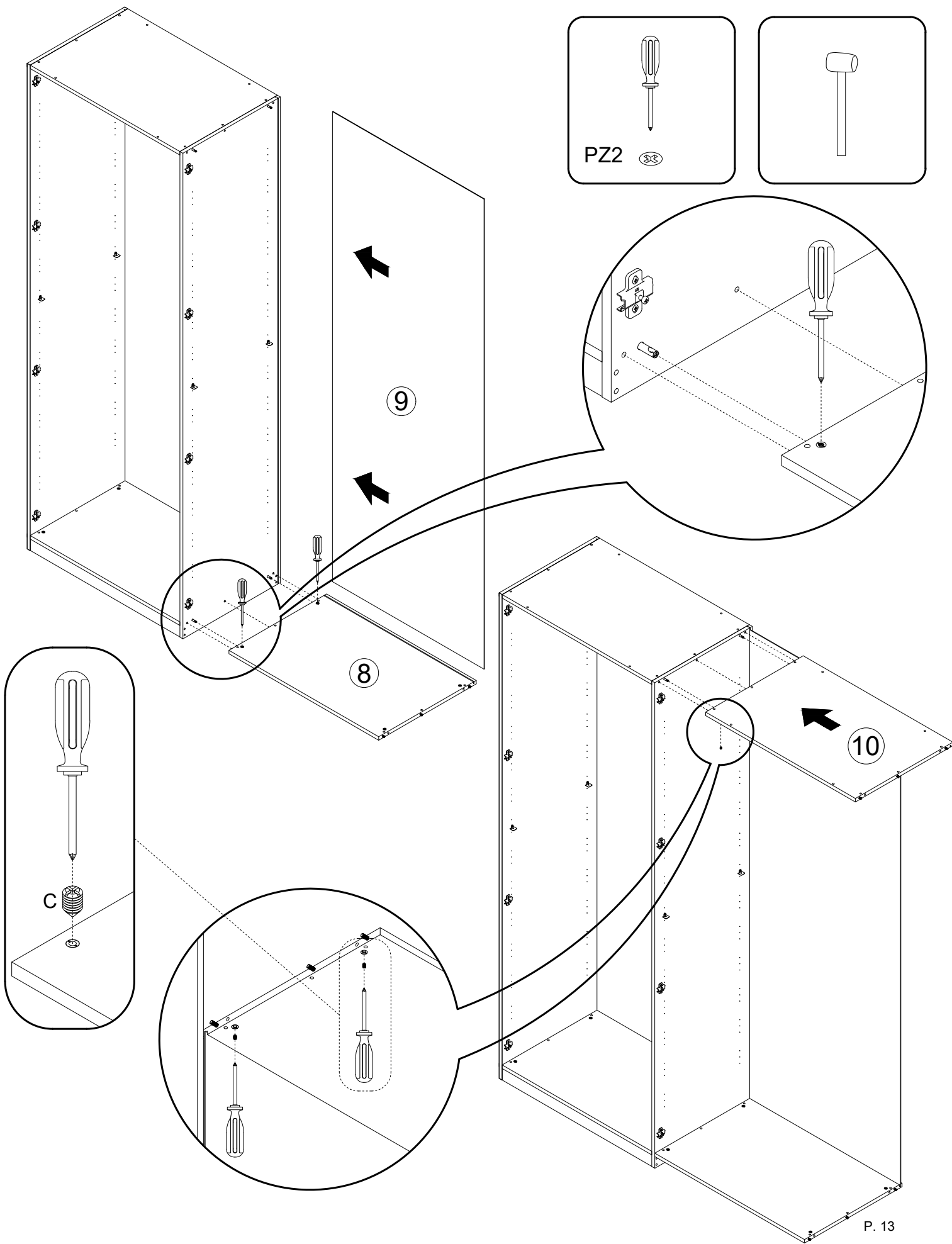


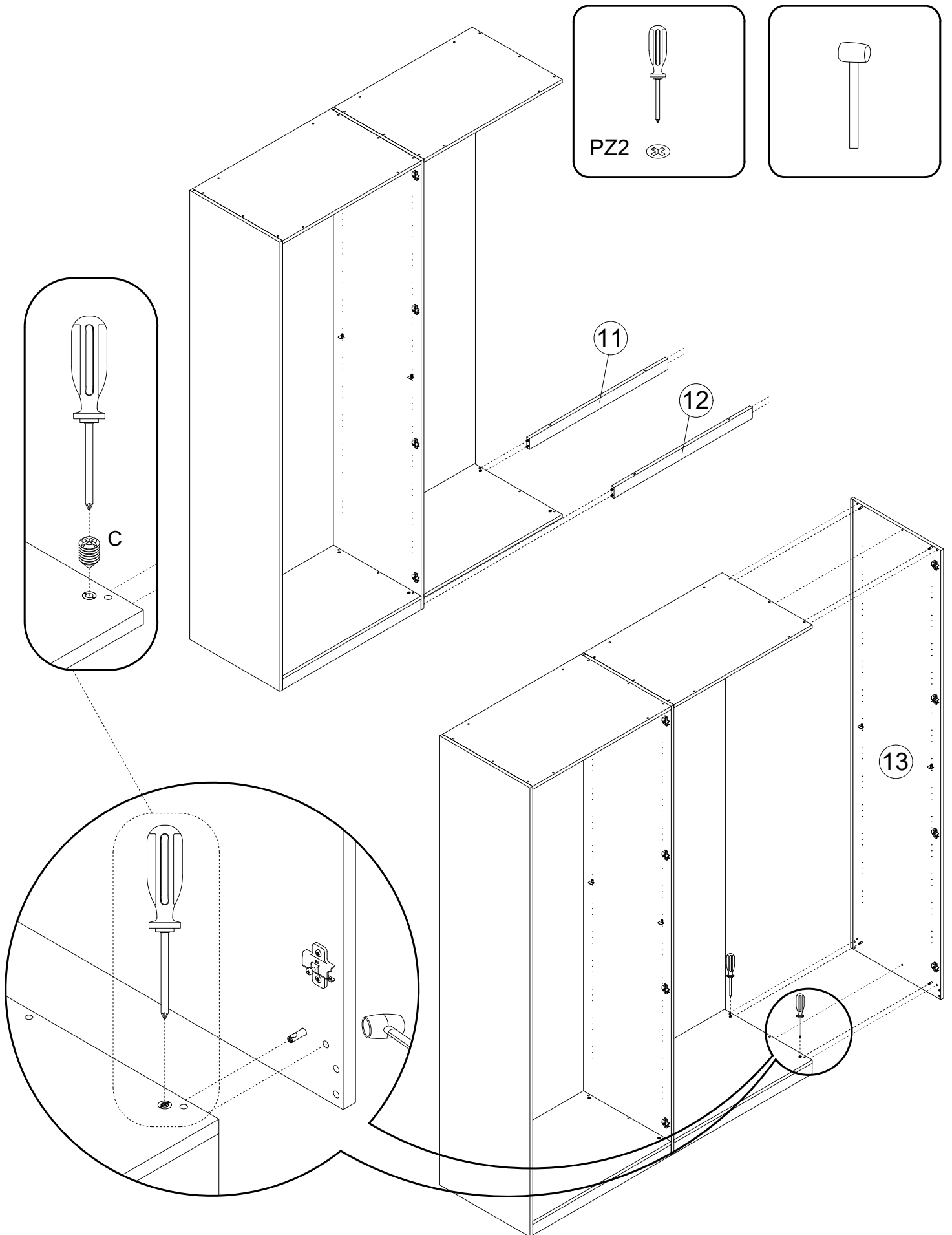
Il mobile può essere montato direttamente in posizione aiutandosi con una scaletta per i componenti più in alto

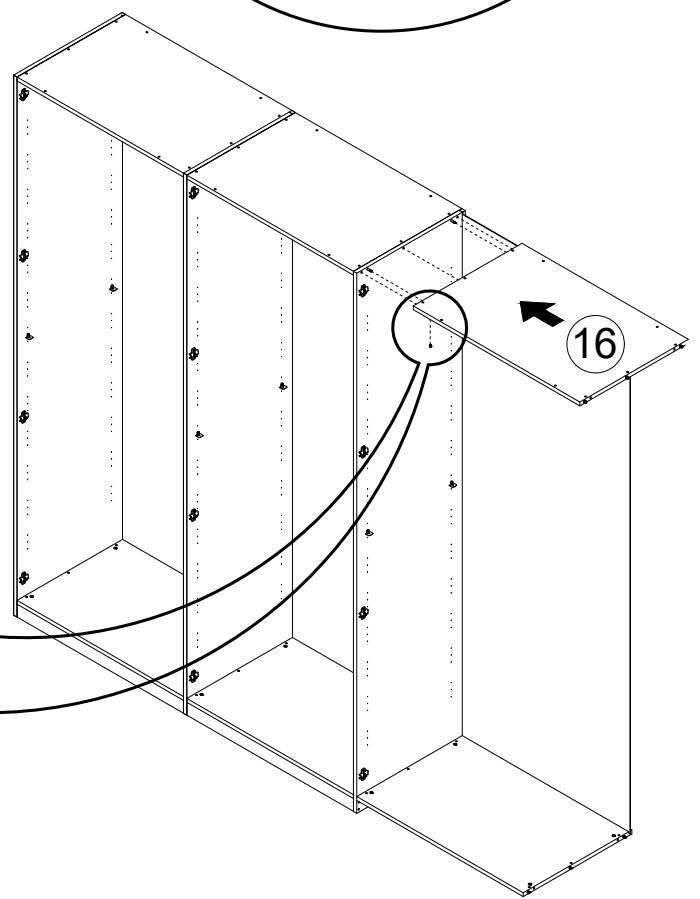
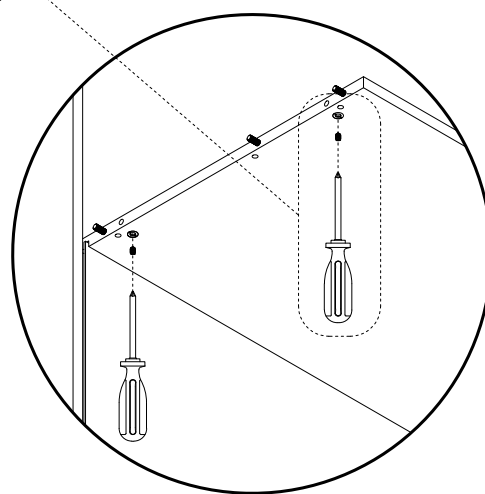
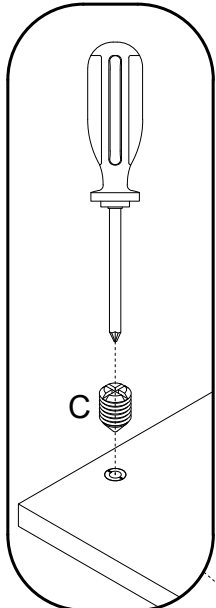
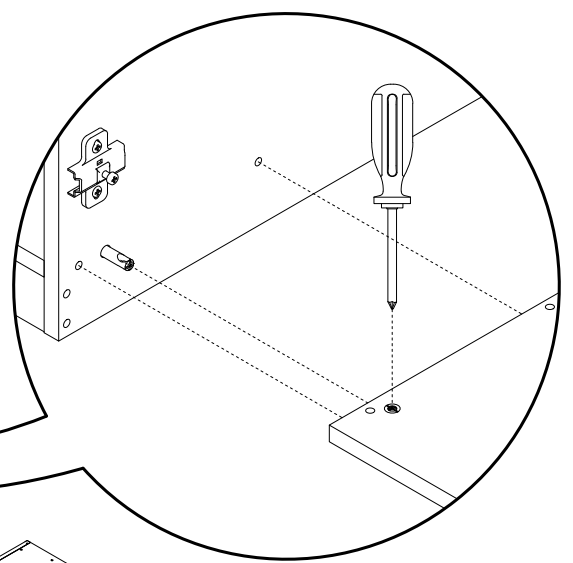
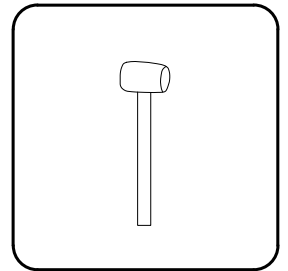
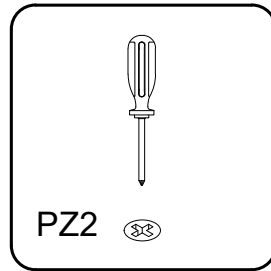
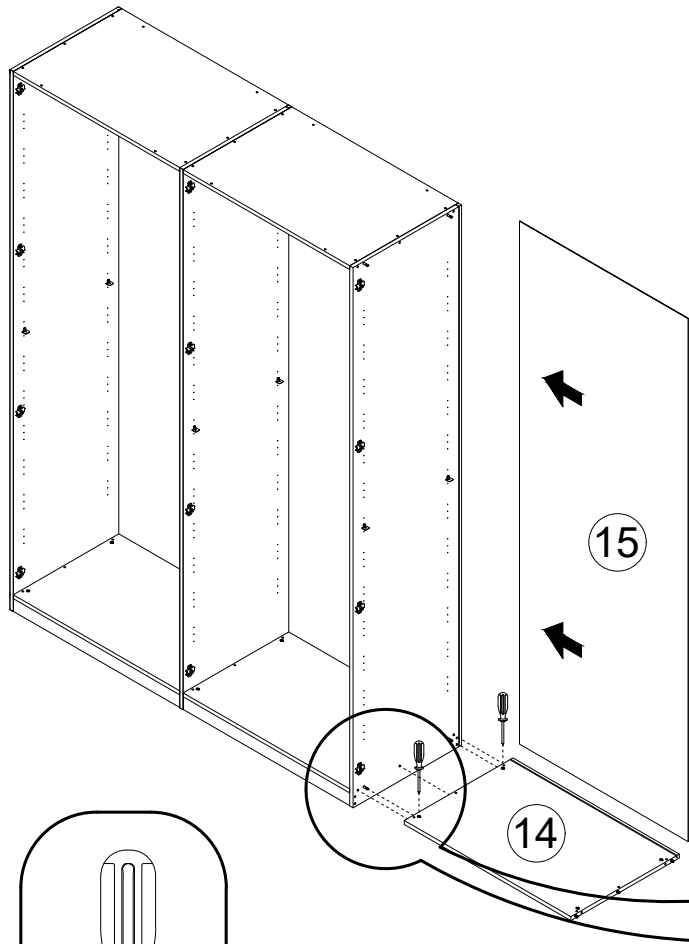


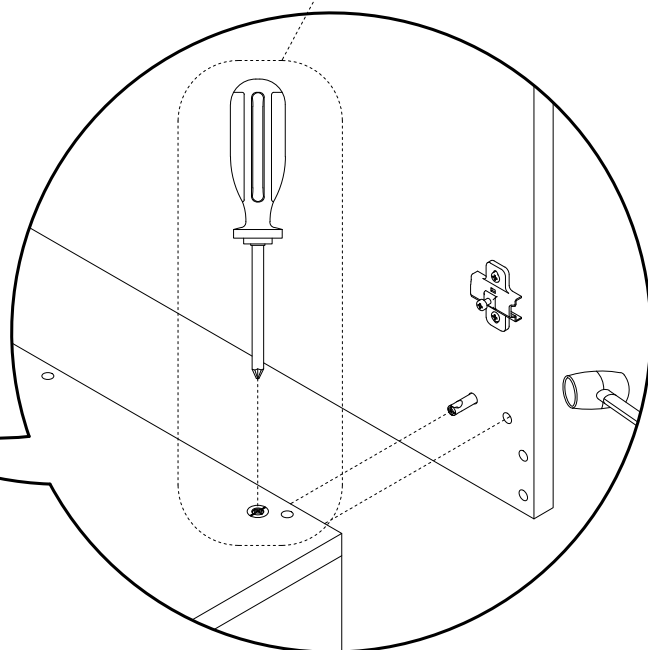
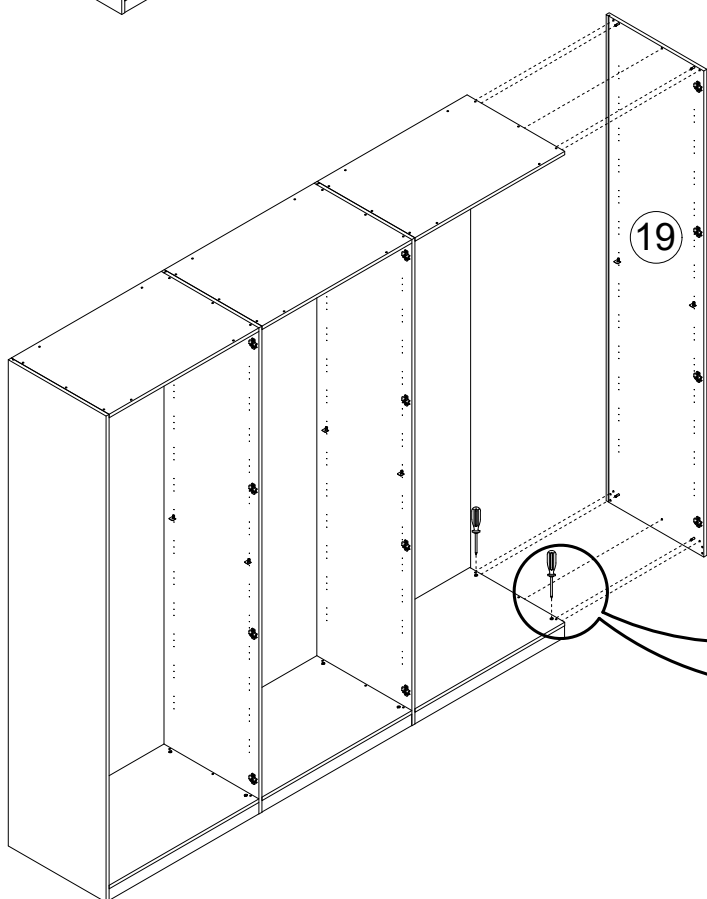
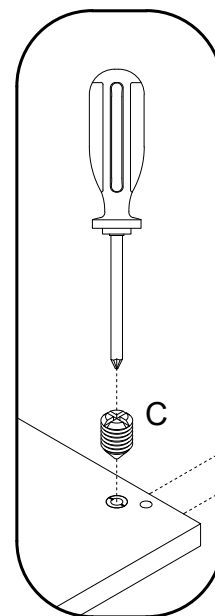
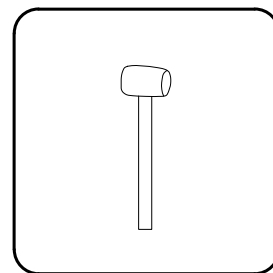
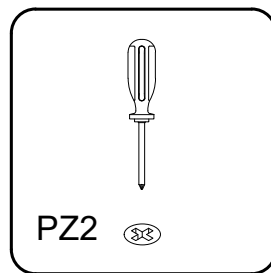
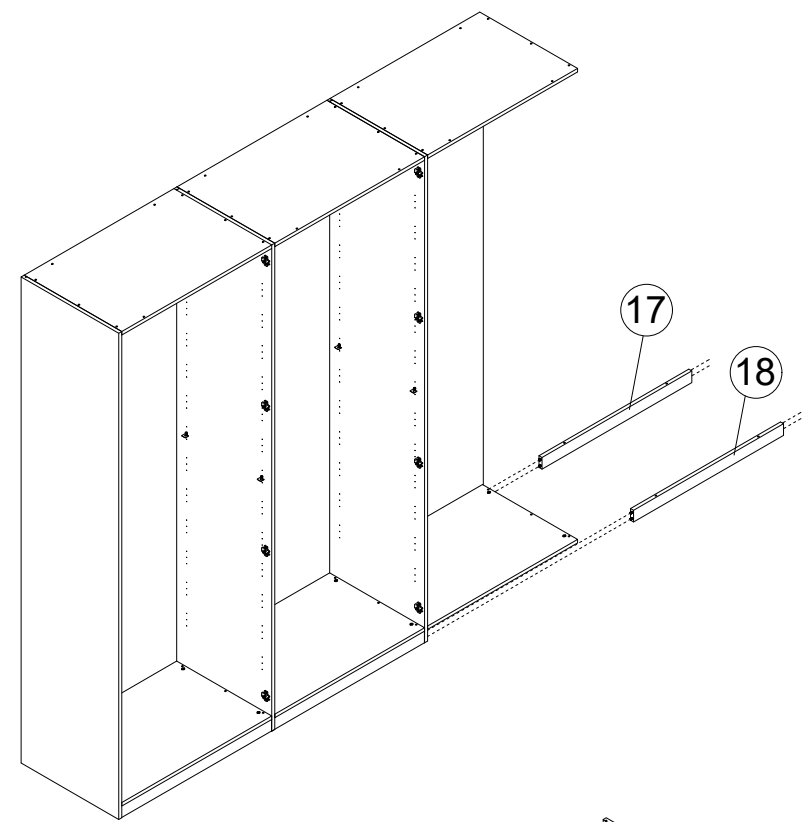


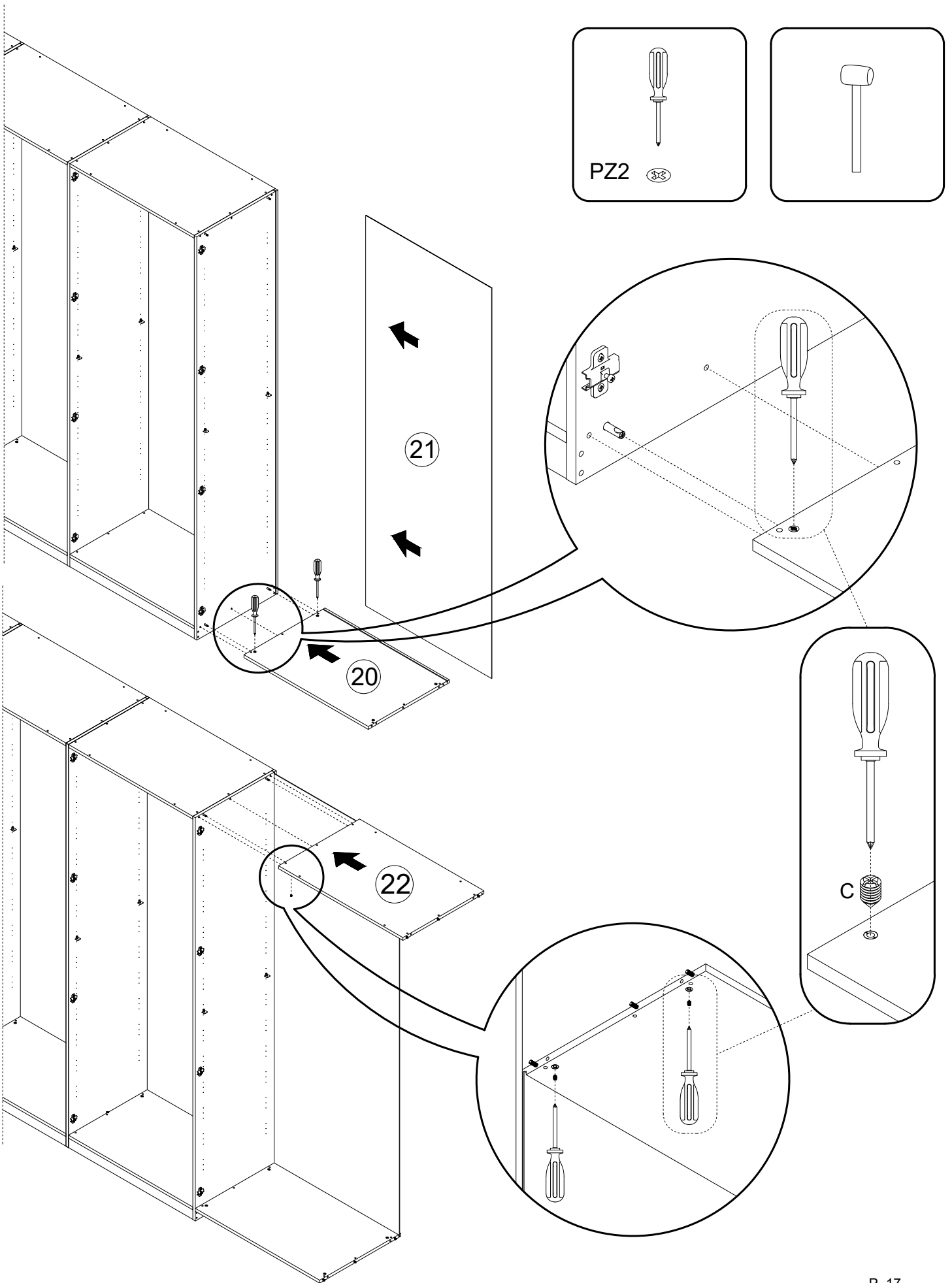


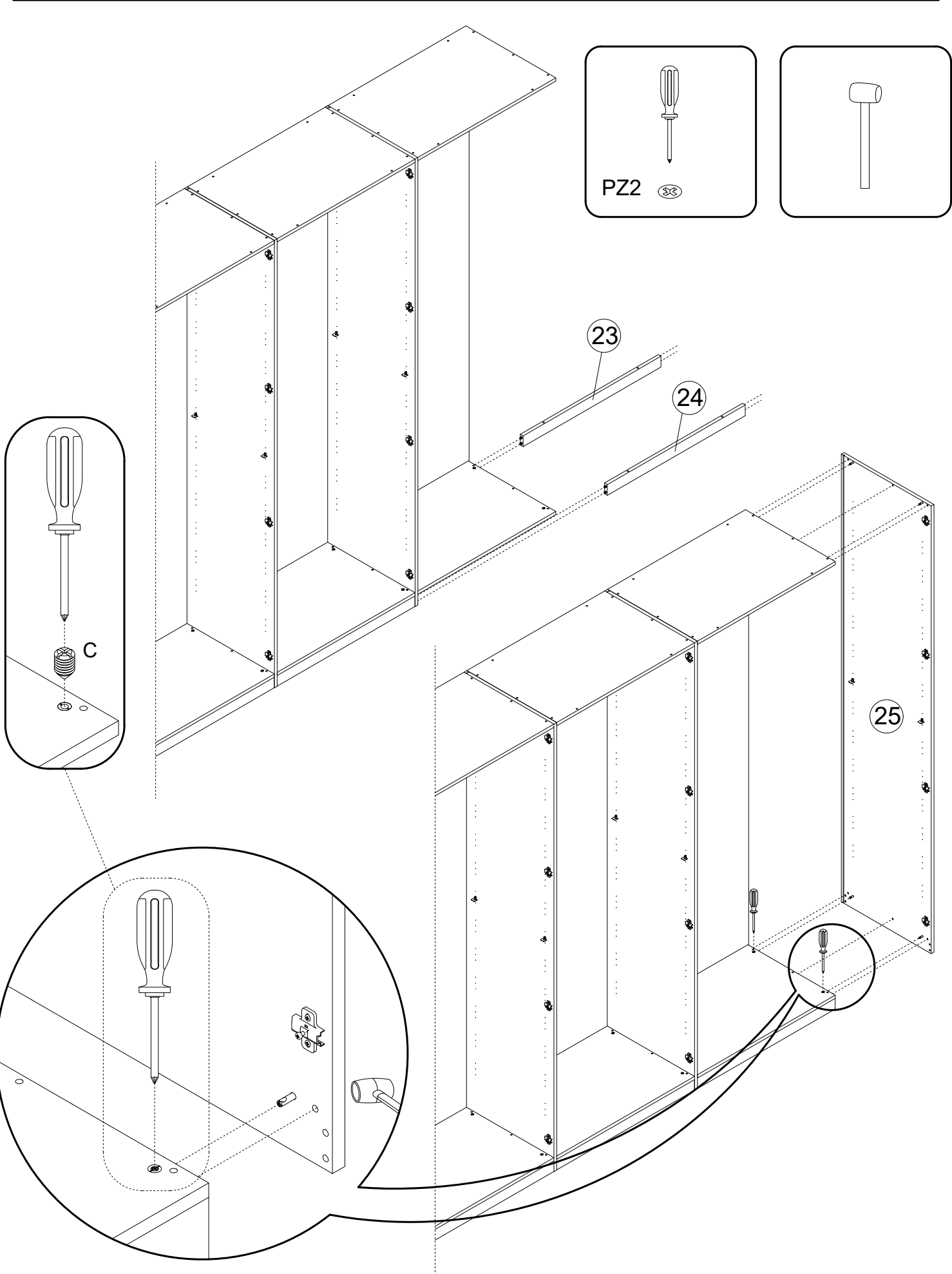


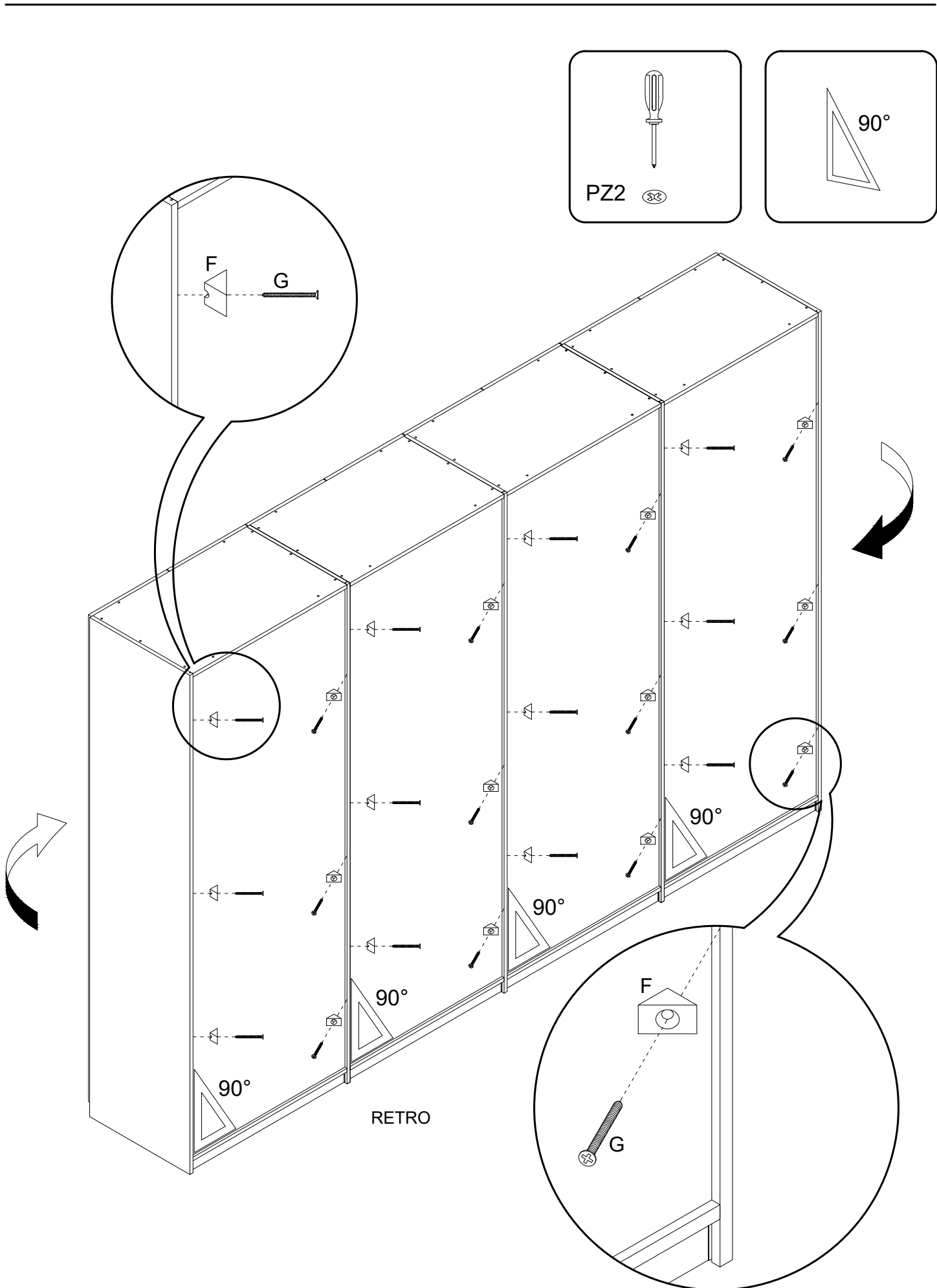


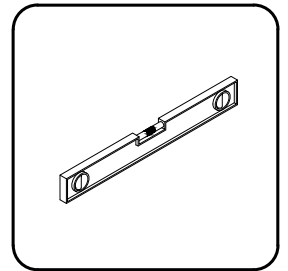
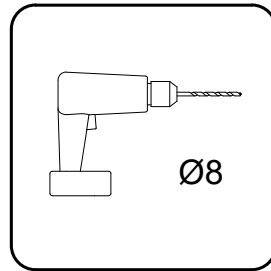
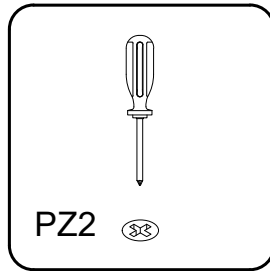




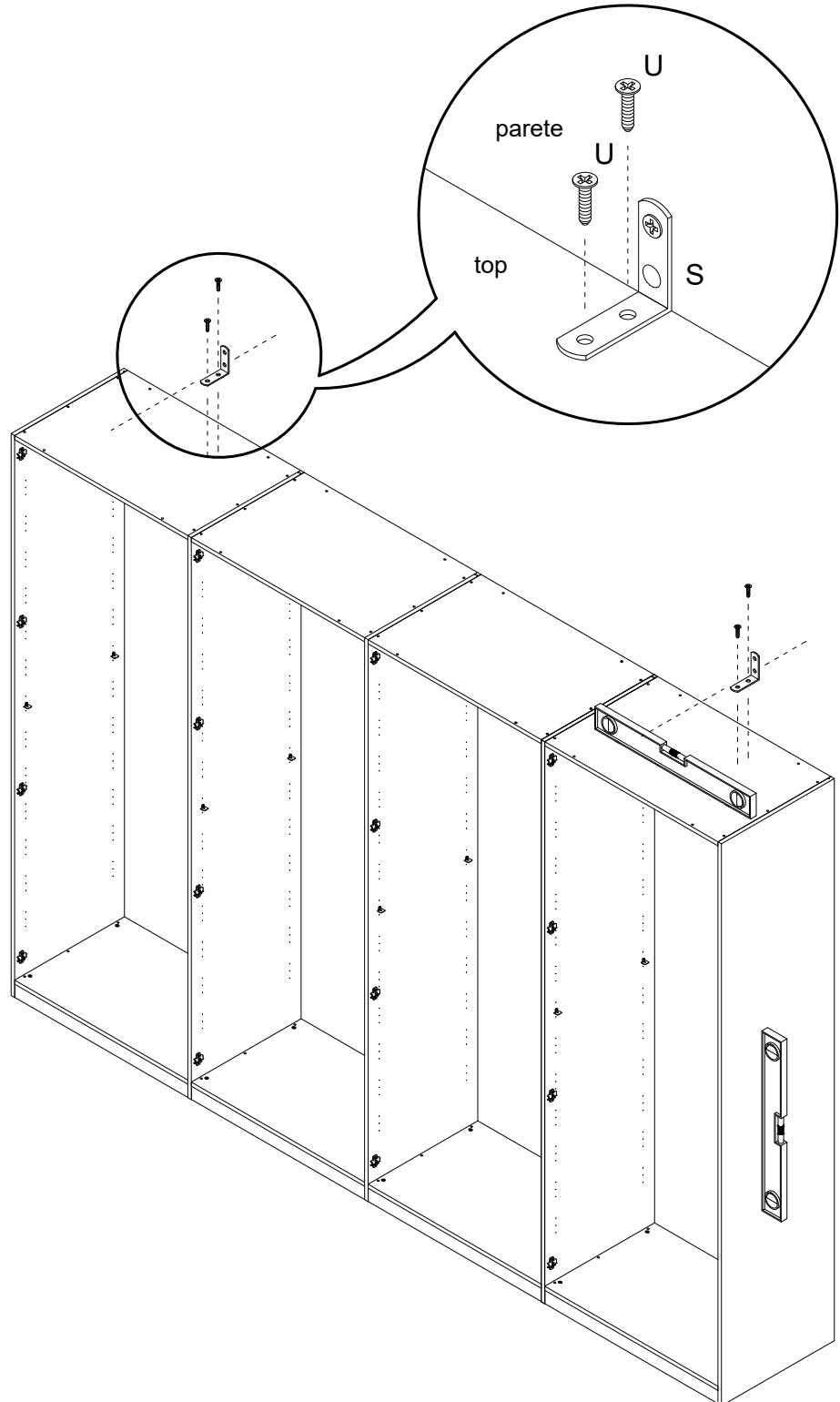
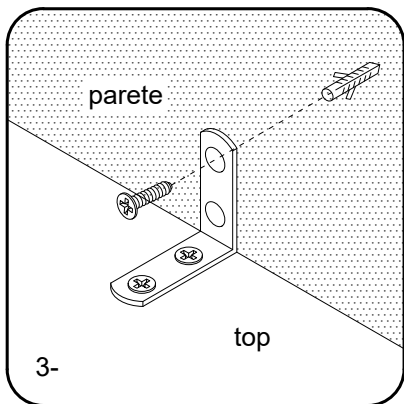
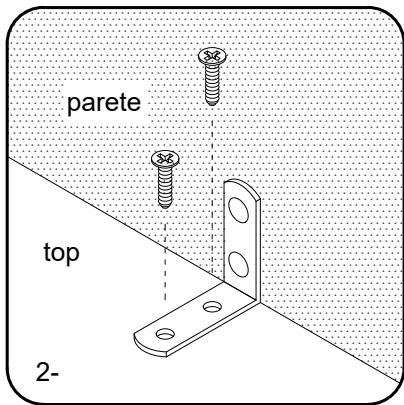
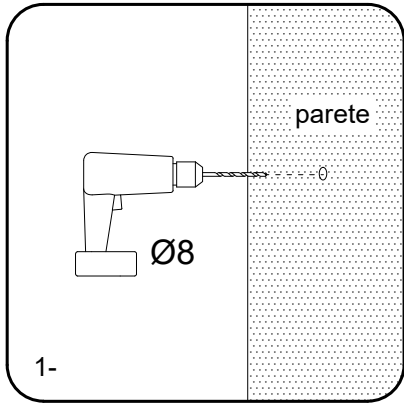


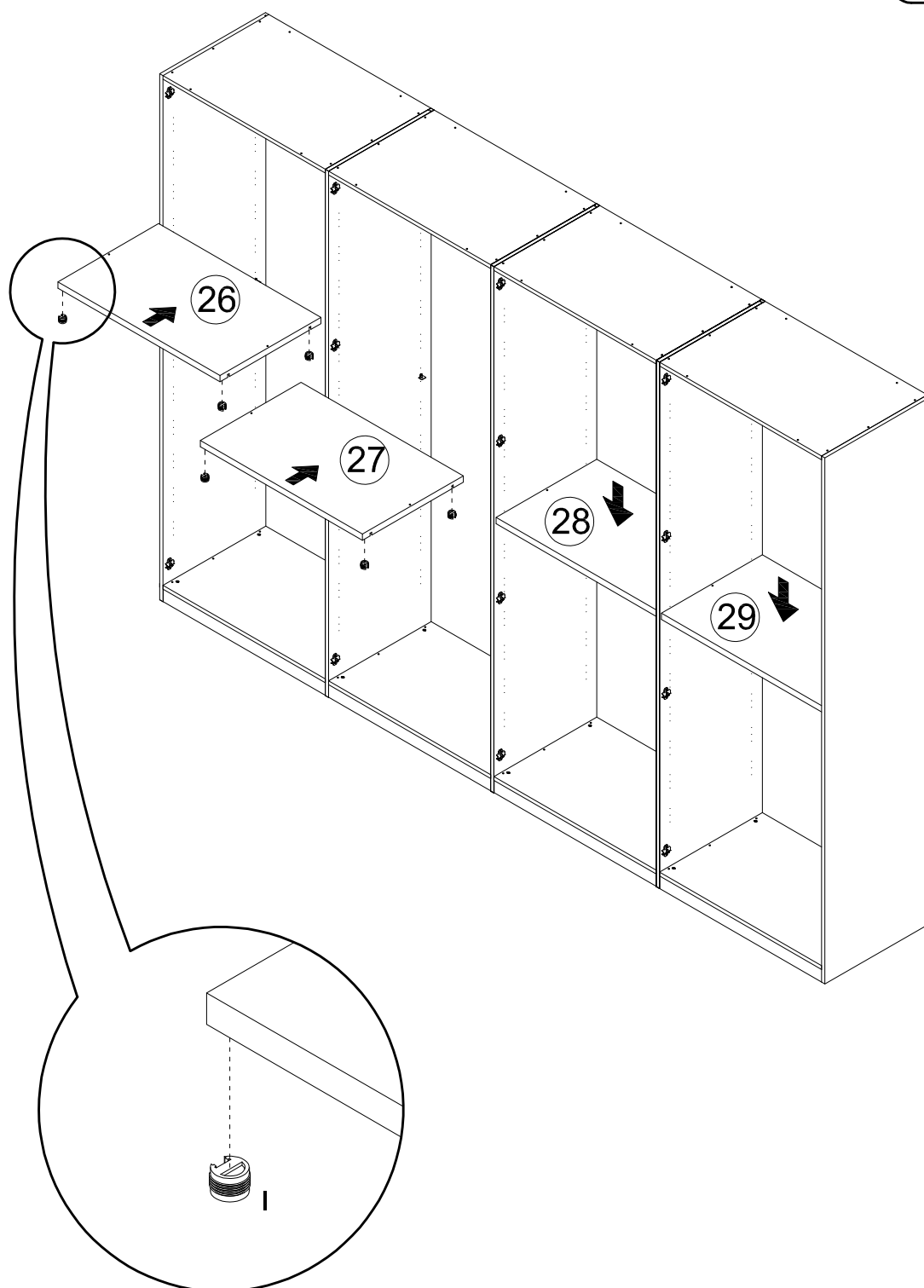
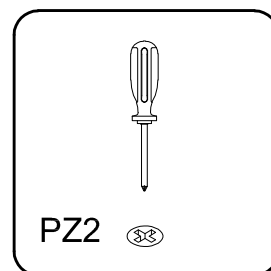


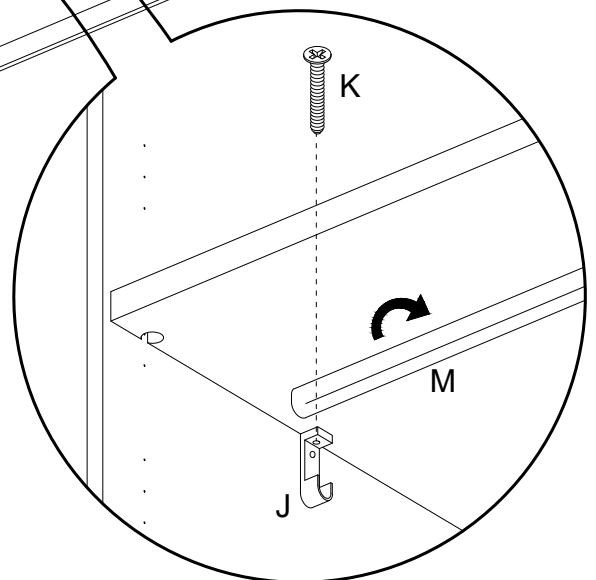
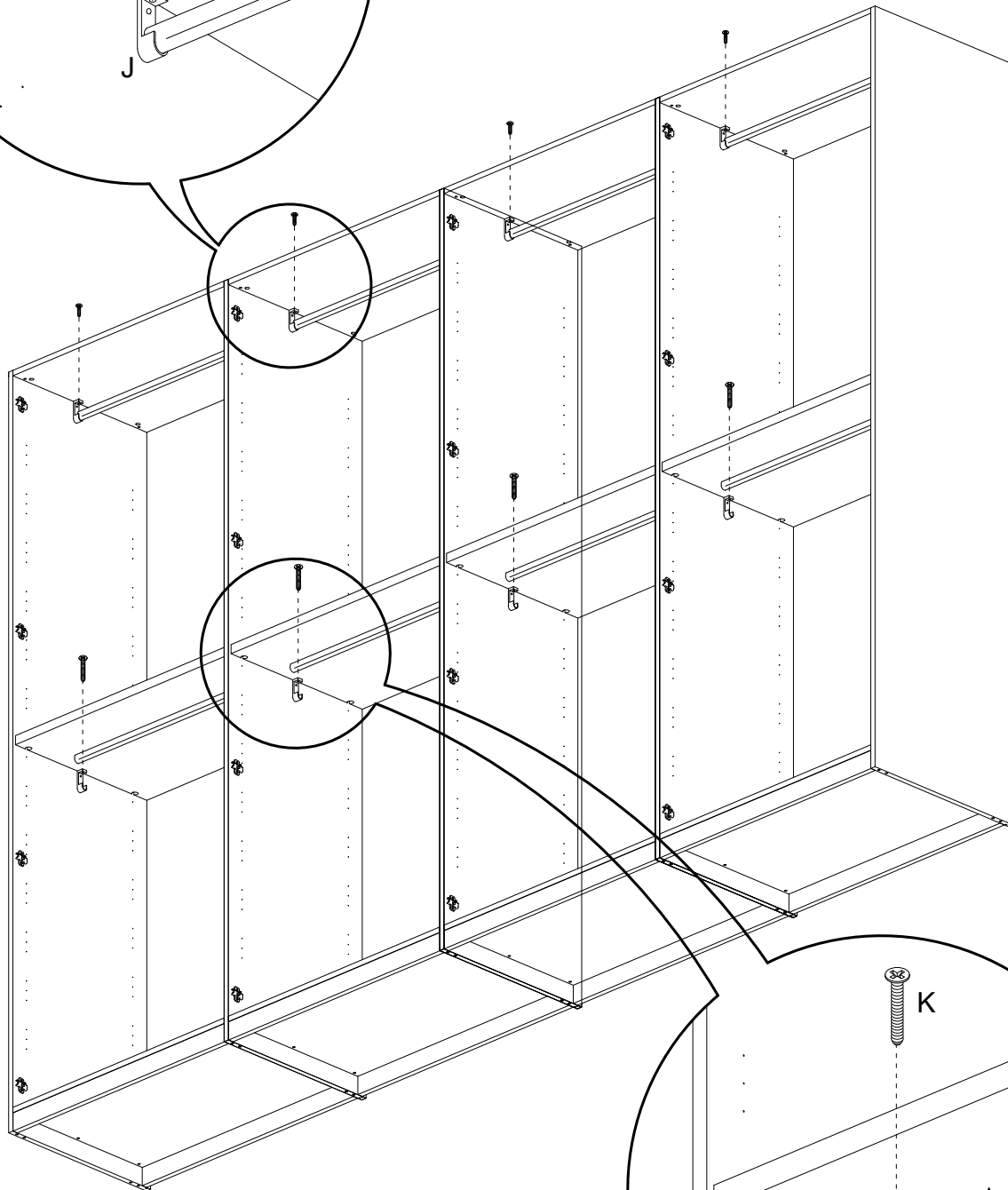
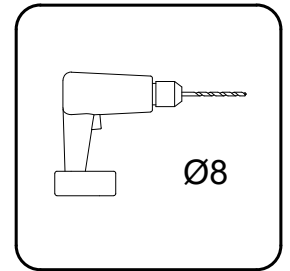
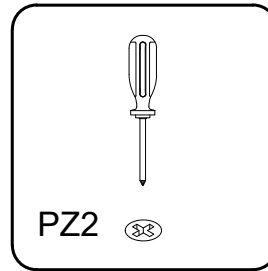
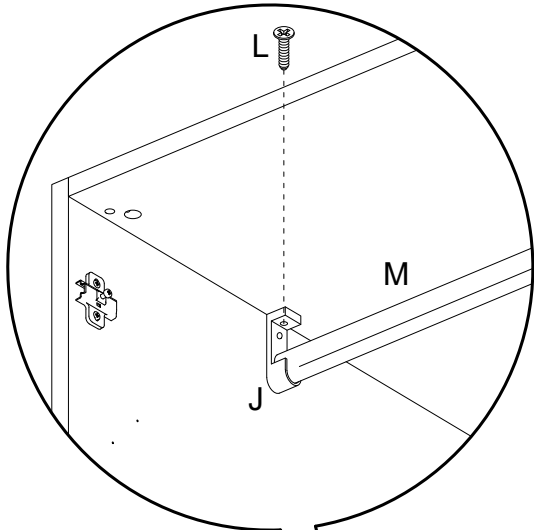


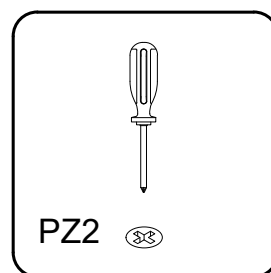
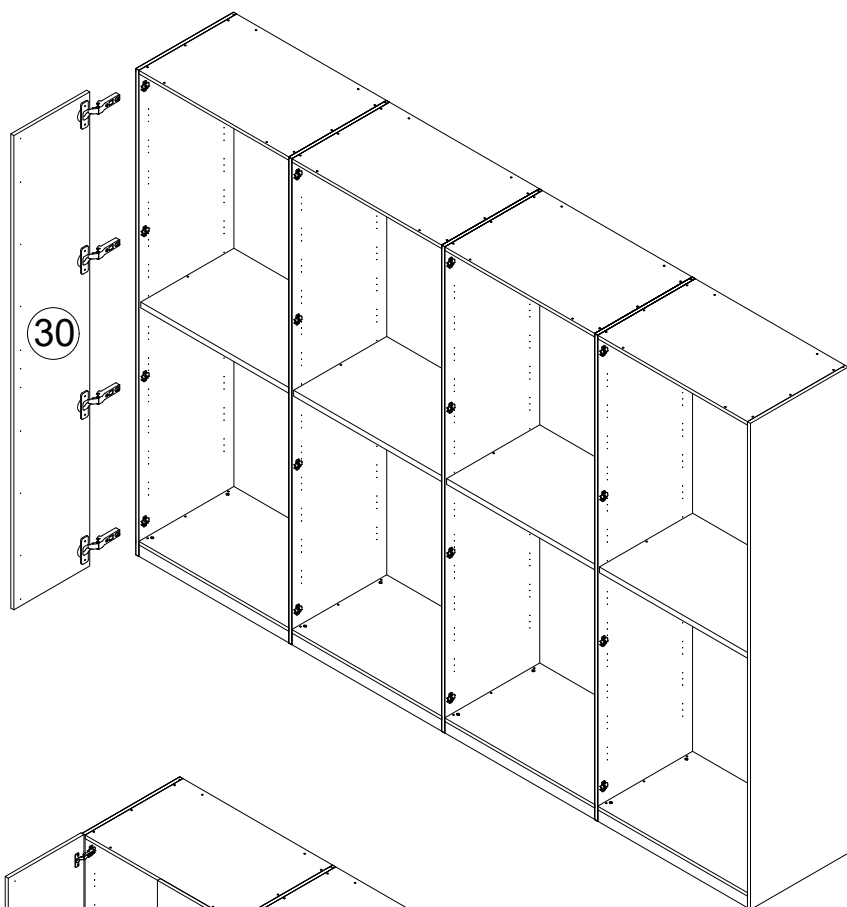


fissare l'armadio al muro



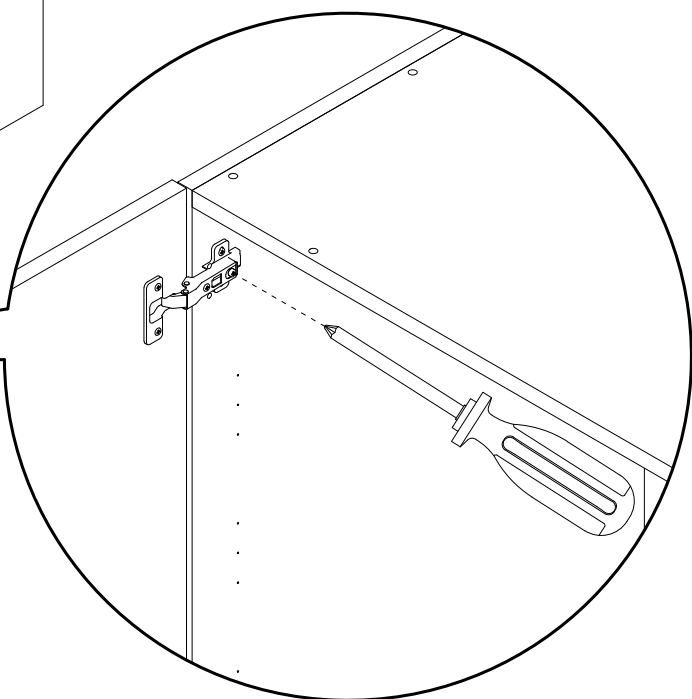
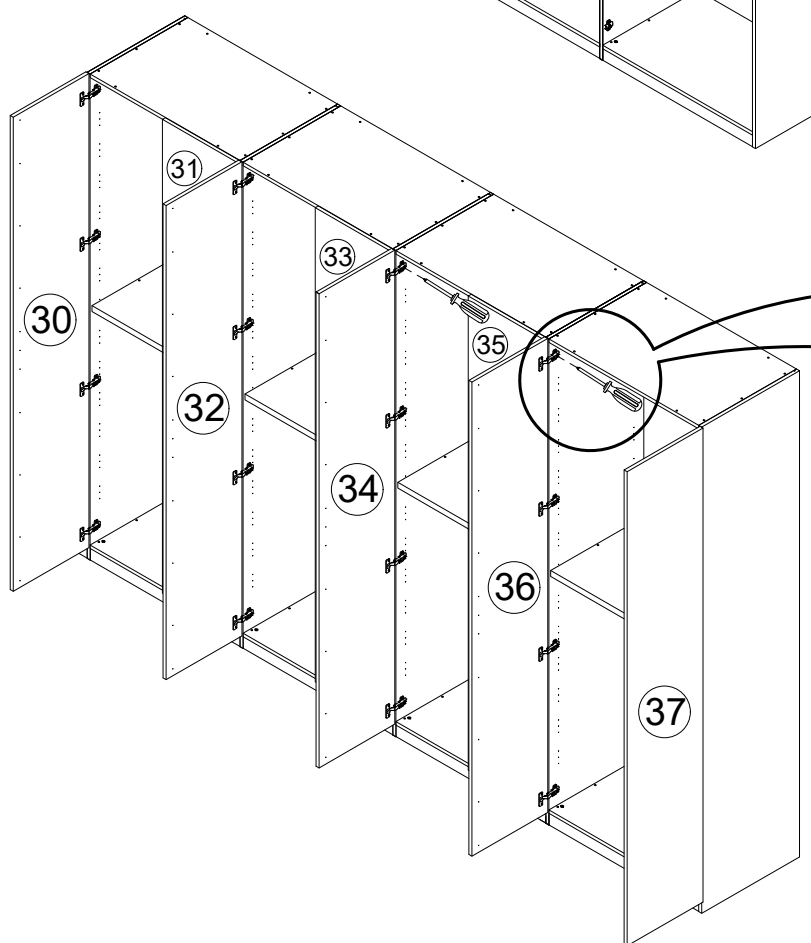




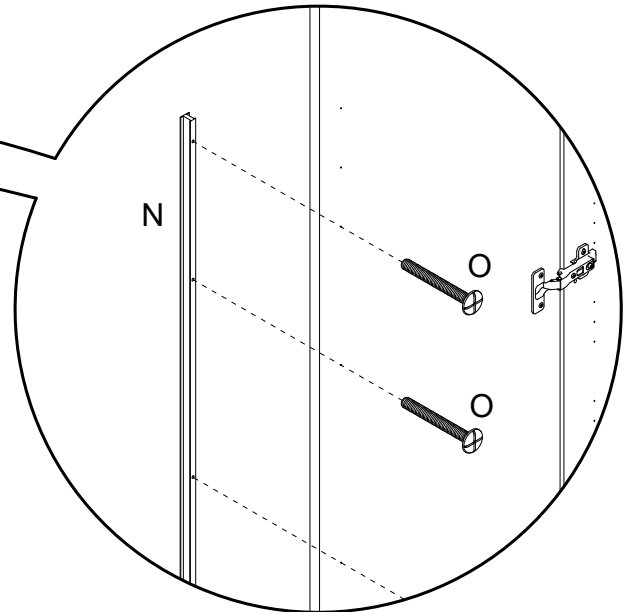
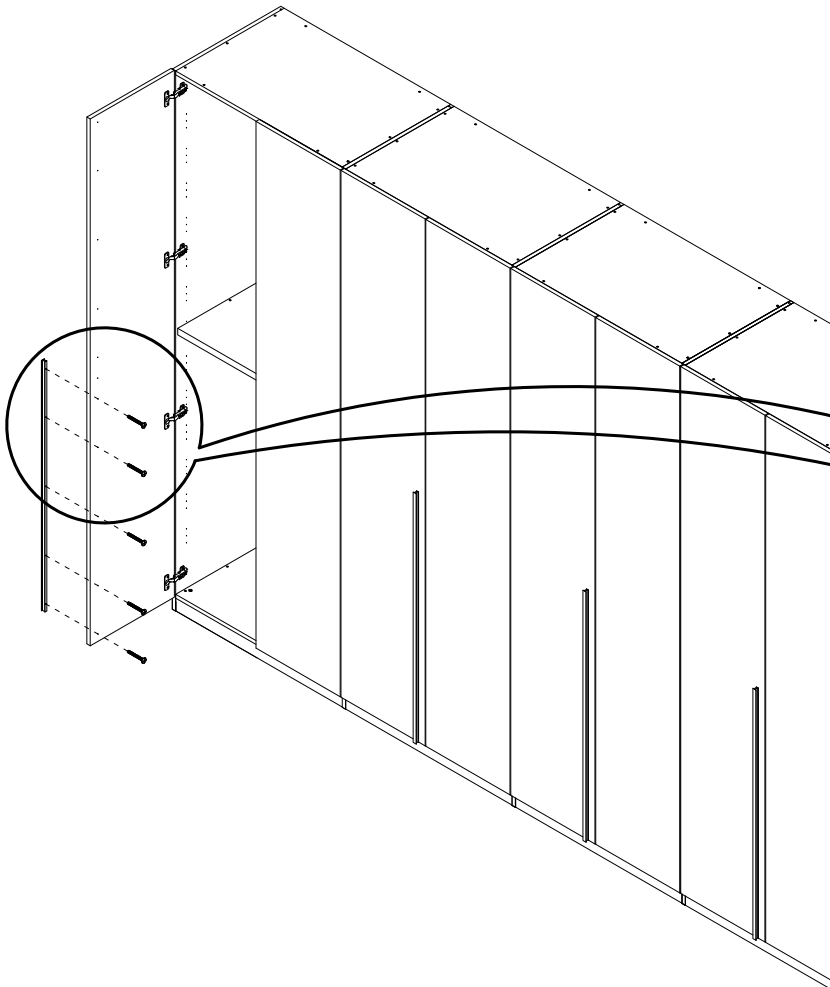
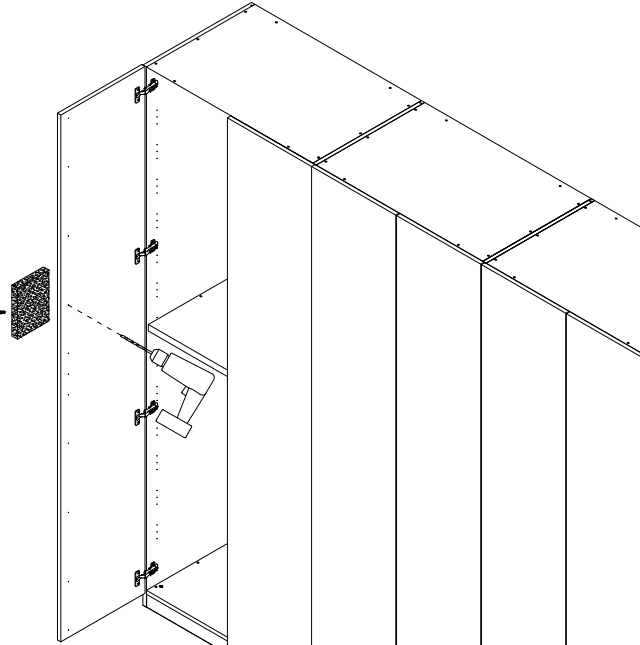
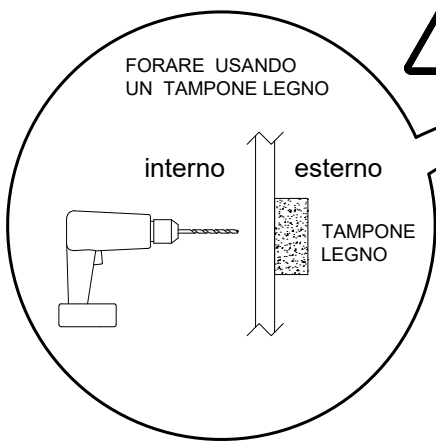
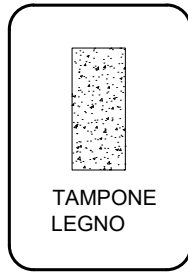
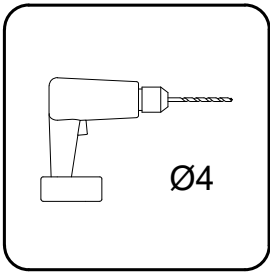


30 = 32 = 34 = 36

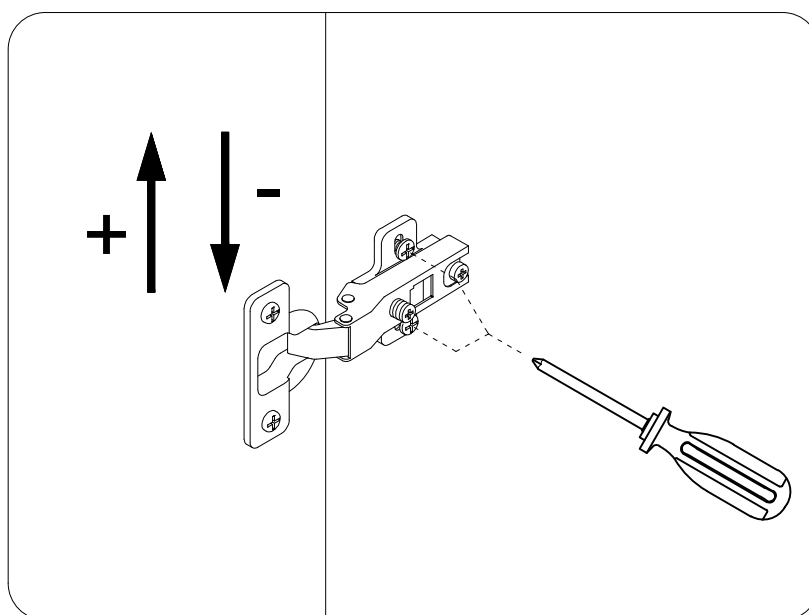
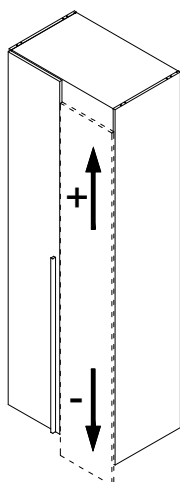
31 = 33 = 35 = 37



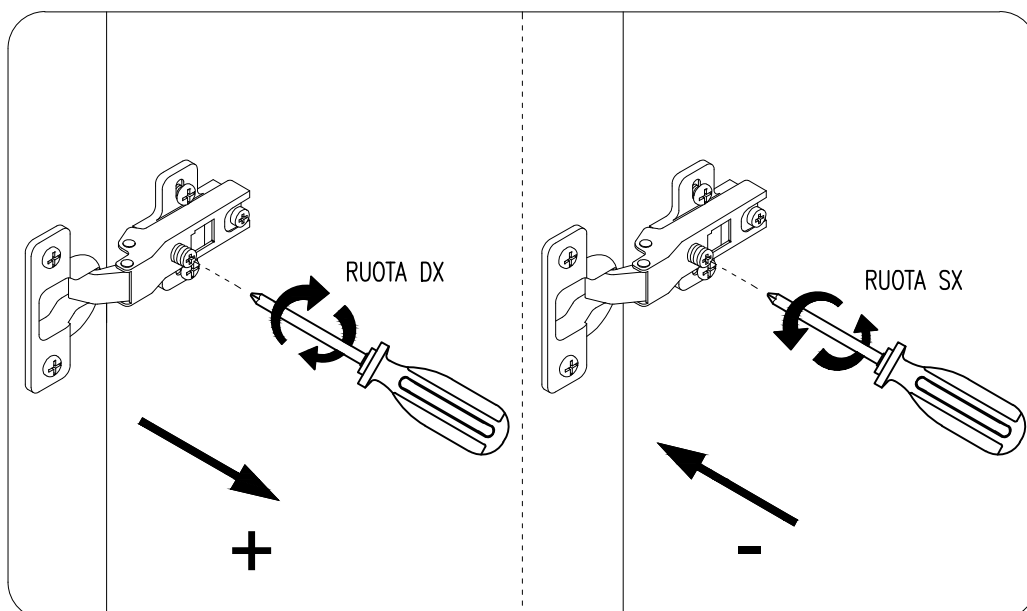
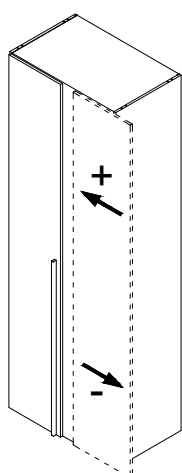
Si consiglia di inserire le cerniere sulle basette in sequenza dall'alto verso il basso avvitare la 1° e la 4°, poi chiudere l'anta e avvitare la 2° e la 3°.



REGOLAZIONE ANTA:
ALTO E BASSO



REGOLAZIONE ANTA:
DESTRA E SINISTRA



REGOLAZIONE ANTA:
AVANTI E INDIETRO

