

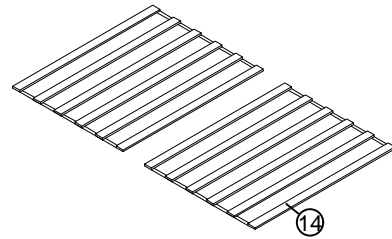
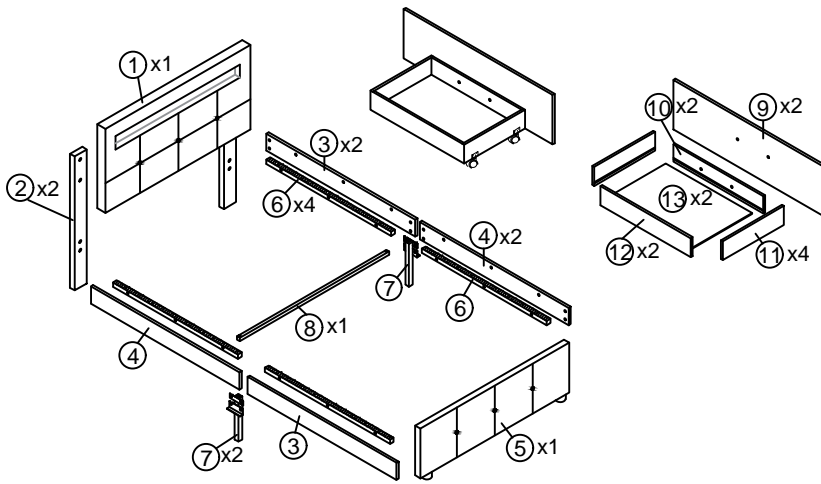
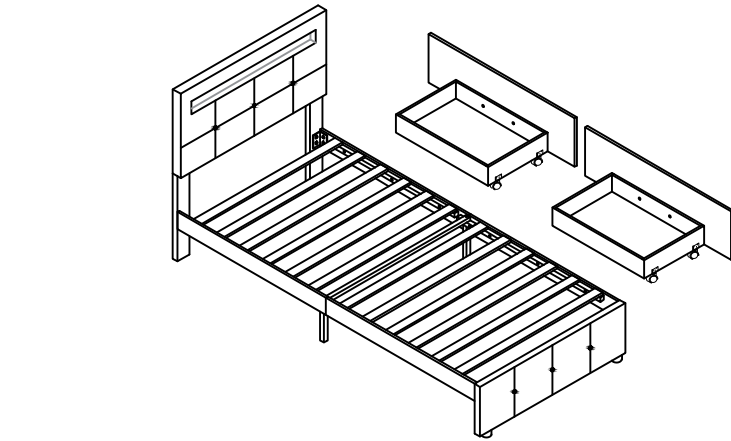
ASSEMBLY INSTRUCTION

TIPS

1. Please read the instructions fully before assembly. These instructions include important information which could ensure correct assembly. We have been working on providing high quality products for you. However, in the rare instance that your product is defective, missing parts or there are some issues, please don't hesitate to contact our customer service to submit parts requirements, assembly suggestion, or warranty claims, and we will give the best solution as soon as possible. If necessary, we need you to provide some more clear pictures of the issue.

2. Insert the screws in holes and tighten the screws, but not too tight, 70%~80% is ok, finally tighten all the screws. If some issues happened that some screws can not target to the hole or some parts are difficult to install, please adjust the tightness of the screws.

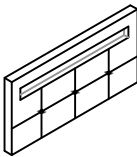
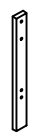
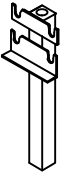
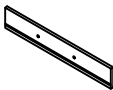


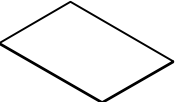
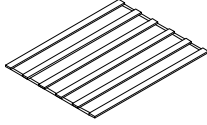
3. 2 people are recommended to finish



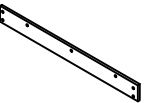
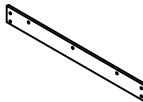
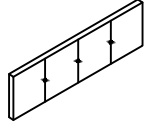


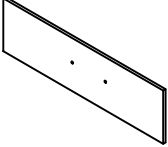
Parts List			Hardware List		
NO	ITEM	QTY	NO	ITEM	QTY
1	Head board	1	A	Allen Key	1
2	Head board legs	2	B	Bolts (M8x50mm)	4
3	Siderails	2	C	Bolts (M8x16mm)	24
4	Siderails	2	D	Bolts (M8x40mm)	14
5	Foot board	1	F	Drawer wheel	8
6	Side rails support bar	4	G	"7" Connector	4
7	Side rails support legs	2	J	Bolts (M8x30mm)	4
8	Cross bar	1	L	Nails (M4x40mm)	2
9	Drawer outer board	2	M	Legs	2
10	Drawer board	2	O	Drawer fittings	16
11	Drawer board	4	P	Drawer fittings	16
12	Drawer board	2	Q	Nails (M3x16mm)	24
13	Drawer bottom board	2	R	Led adapter	1
14	Slats	12	S	Color controller	1

Part List

WF300732AAA

<p>1</p>  <p>Head board-1pc</p>	<p>2</p>  <p>Head board leg-2pc</p>	<p>7</p>  <p>Side rails support legs-2pcs</p>
<p>10</p>  <p>Drawer board-2pcs</p>	<p>11</p>  <p>Drawer board-4pcs</p>	<p>12</p>  <p>Drawer board-2pcs</p>
<p>13</p>  <p>Drawer bottom board-2pcs</p>	<p>14</p>  <p>Slats-12pcs</p>	

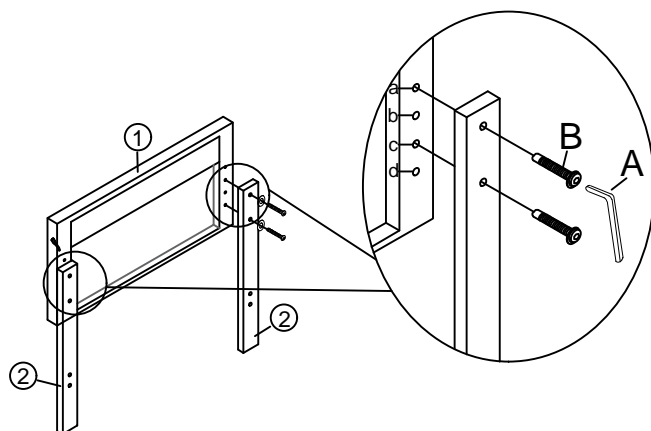
Hardware List+WF300733AAA



<p>3</p>  <p>Side rails-2pcs</p>	<p>4</p>  <p>Side rails-2pcs</p>	<p>5</p>  <p>Foot board -1pc</p>
<p>6</p>  <p>Side rails support bar-4pcs</p>	<p>8</p>  <p>Cross bar-1pc</p>	<p>9</p>  <p>Drawer outer board-2pcs</p>

Attention: Do not tighten the screws before completing the entire installation. If you have any difficulty with the installation process, please feel free to contact us.

Step 1 x2

Fix the Headboard legs ② to the Headboard ① with Bolt B by using Allen key A. You can chose the hole a and c ,or b and d.
 (Befestigen Sie die Beine des Kopfteils② mit Schraube B am Kopfteil①, indem Sie den Inbusschlüssel A verwenden. Sie können die Löcher a und c oder b und d wählen.)

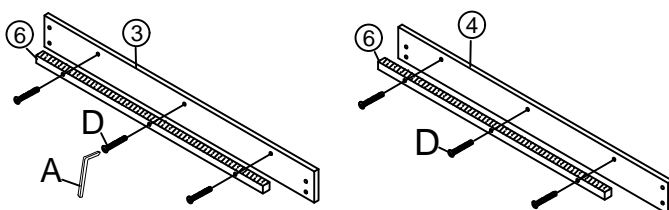




A Allen Key x 1	B Bolts x 4
	 M8X50mm

Step 2 x2

Connect Siderails ③ and ④ to Siderail support bar ⑥ with Bolts D by using Allen key A.

(Verbinden Sie die Seitenschienen③ und ④ mit der Seitenschienen-Stützstange⑥ mit den Schrauben D, indem Sie den Inbusschlüssel A verwenden.)

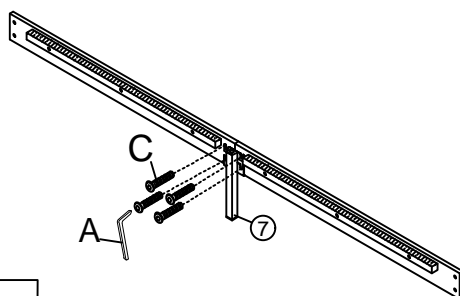


D Bolts x 12	Allen Key
 M8X40mm	



Step 3 x2

Fix the Siderail support leg ⑦ to the assembled siderail with Bolt C by using Allen key A.

(Befestigen Sie das Seitengitter-Stützbein⑦ mit Bolzen C an dem zusammengebauten Seitengitter, indem Sie den Inbusschlüssel A verwenden.)



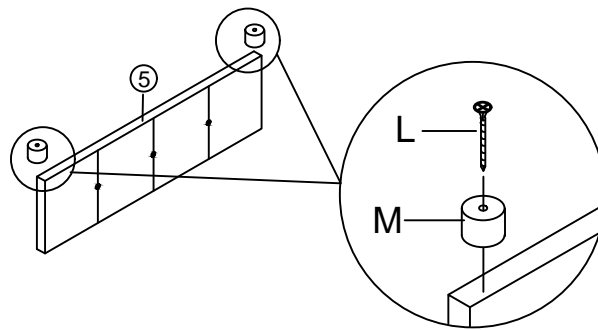
NOTICE:
Please assemble ③ and ④ together.
NOTIZ:
Bitte montieren ③ und ④ zusammen.

C Bolts x 8	Allen Key
 M8X16mm	

Step 4 x2

Fix the legs M to the Footboard ⑤ with Nails L by using Electric drill or Screw driver.

(Befestigen Sie die Beine M mit Nägeln L am Trittbrett ⑤ mit einer elektrischen Bohrmaschine oder einem Schraubendreher.)

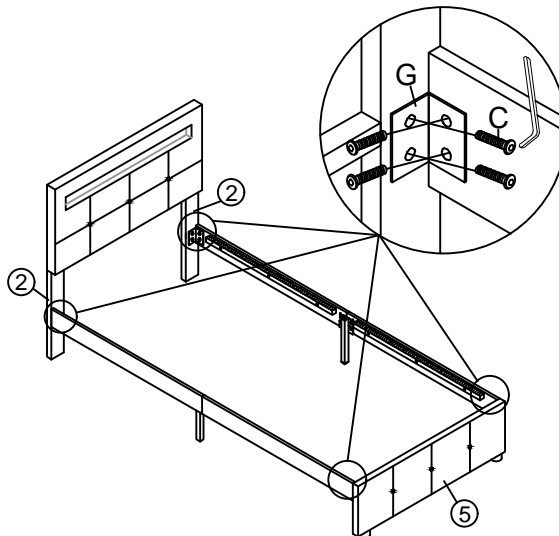


L Nails x 2 M4X40mm	M Legs x 2	
------------------------	------------	--

Step 5

Fix the assembled siderail to the Headboard legs ② and footboard ⑤ with Bolt C and "7" Connector G by using Allen key A.

(Befestigen Sie die zusammengebaute Seitenschiene an den Kopfteilbeinen ② und dem Fußteil ⑤ mit Bolzen C und "7"-Verbindung G mit Inbusschlüssel A.)

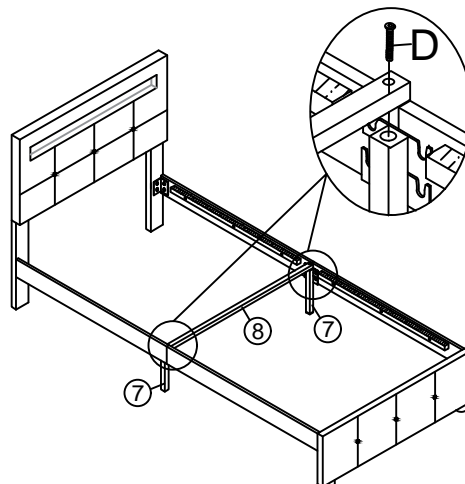


C Bolts x 16 M8X16mm	G "7" Connector x 4	Allen Key
-------------------------	---------------------	-----------

Step 6

Fix the Cross bar ⑧ to the Siderails support legs ⑦ with Bolt D by using Allen key A.

(Befestigen Sie die Querstange ⑧ an den Seitenschiene-Stützbeinen ⑦ mit Schraube D, indem Sie den Inbusschlüssel A verwenden.)

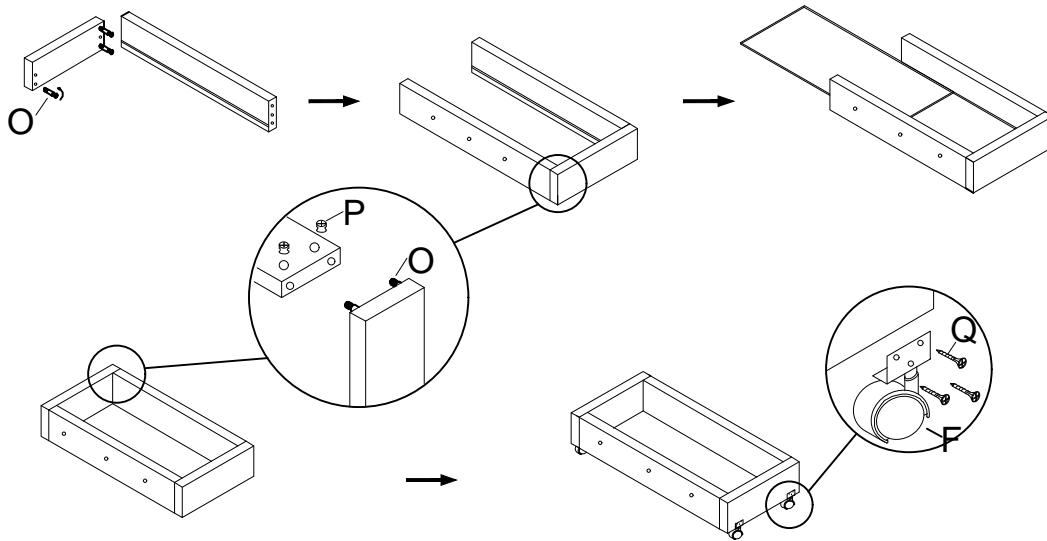




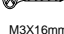


Allen Key	D Bolts x 2 M8X40mm
-----------	------------------------

Step 7

Assembled the Drawer with Drawer fittings O and P. Fix the Drawer wheel F with Nails Q by using Electric drill or Screw driver.

(Bauen Sie die Schublade mit den Schubladenbeschlägen O und P zusammen. Befestigen Sie das Schubladenrad F mit den Nägeln Q, indem Sie eine elektrische Bohrmaschine oder einen Schraubendreher verwenden.)

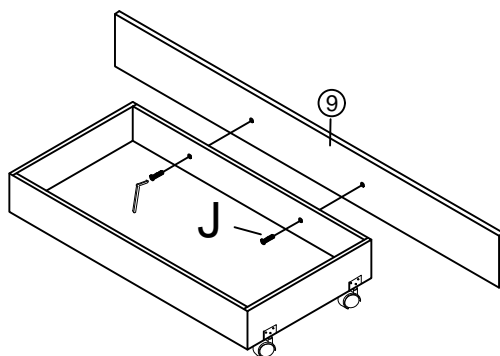



O Drawer fittings x 16 	P Drawer fittings x 16 	Q Nails x 24 M3X16mm 	F Drawer wheel x 8 	
---	---	--	---	---

Step 8 x2

Fix Drawer outer board ⑨ to the drawer with Bolt J by using Allen key A.

(Befestigen Sie das Schubladenaußenbrett ⑨ an der Schublade mit Schraube J, indem Sie den Inbusschlüssel A verwenden.)

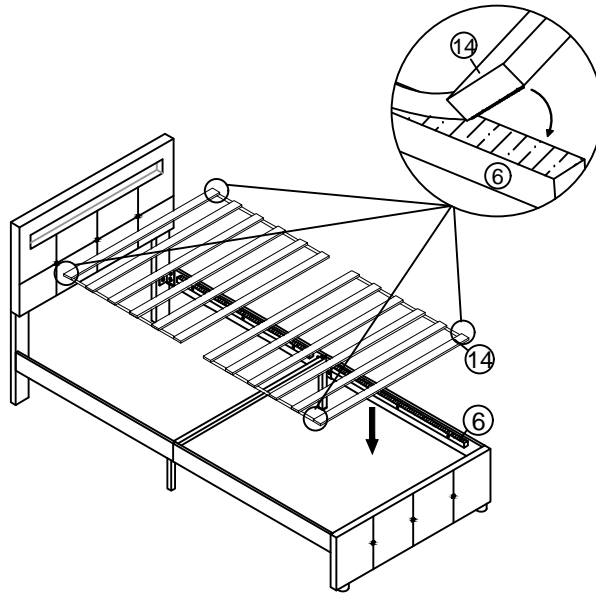


J Bolts x 4  M8X30mm

Step 9

Fix the slats (14) to the side support bar (6)

(Befestigen Sie die Latten (14) an der seitlichen Stützstange (6).)



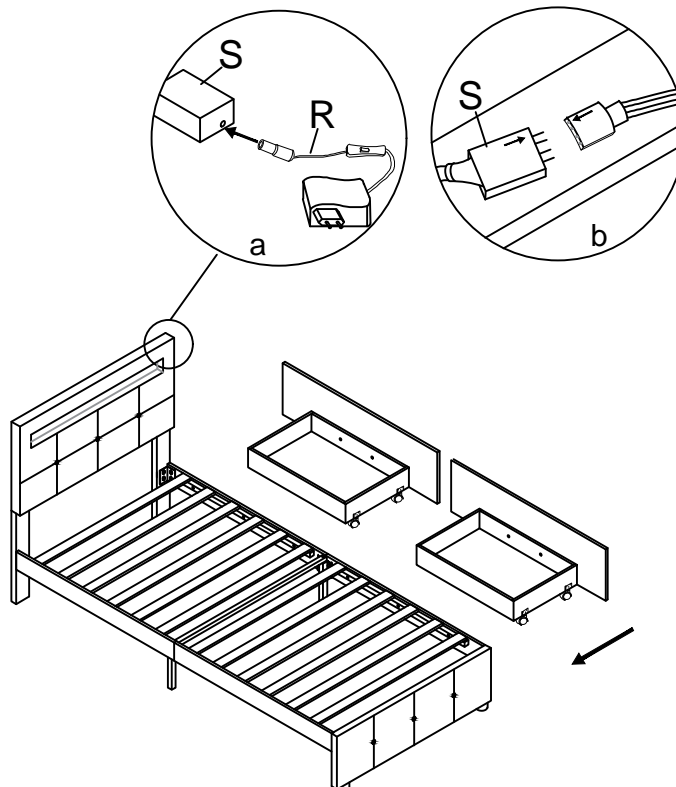
Step 10



Put the color controller S to the light line, please notice that → ←. Fix the Led adapter R to the Color controller S, Finally connect the power.

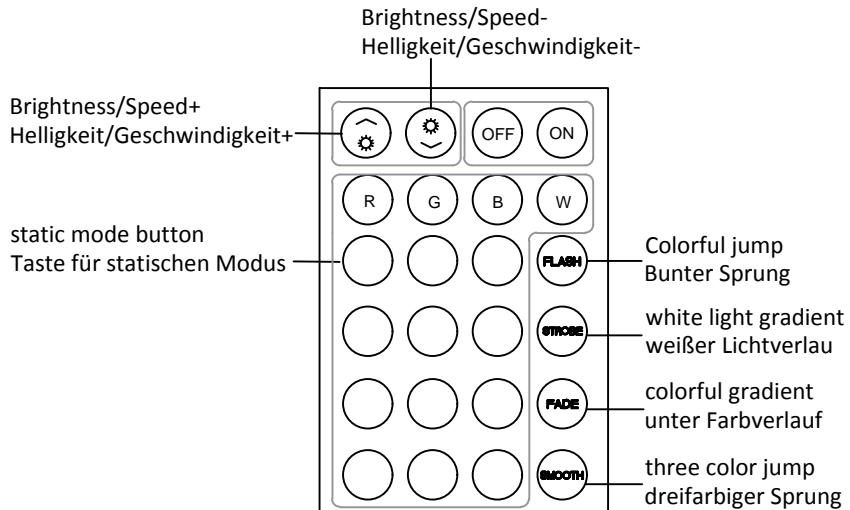
(Setzen Sie den Farbreger S auf die Lichtlinie, bitte beachten Sie, dass → ←. Befestigen Sie den LED-Adapter R am Farbreger S. Schließen Sie schließlich die Stromversorgung an.)

Push the drawers into the bed, then assembly is finished.

(Schieben Sie die Schubladen in das Bett, dann ist die Montage abgeschlossen.)



R Led adapter x1	S Color controller x1
	



NOTICE:

When you use the remote control board to control the color of the light, please be sure to point the remote control at the color controller Q

Wenn Sie die Fernbedienungsplatine verwenden, um die Farbe des Lichts zu steuern, achten Sie bitte darauf, die Fernbedienung auf den Farbreger Q zu richten