


## Produktdatenblatt nach Verordnung (EU) Nr. 65/2014

Marke: Siemens
Modellkennung: HE517BBS1
Category of the household appliance model: - (-)
Energieeffizienzindex: 95,3
Energieeffizienzklasse: A
Energieverbrauch pro Zyklus im konventionellen Modus: 0,97 kWh/Zyklus
Energieverbrauch pro Zyklus im Umluft-Modus: 0,81 kWh/Zyklus
Zahl der Garräume: 1
Wärmequelle: Elektro
Volumen: 71 l

## Produktinformation nach Verordnung (EU) Nr. 66/2014

Marke: Siemens						
Modellkennung: EM645CQB6E						
Art der Kochmulde: Elektro						
Anzahl der Kochzonen und/oder Kochflächen: 2 {1}						
Energieverbrauch der Kochmulde je kg: 185 Wh/kg						
	<b>A</b>	<b>B</b>	<b>C</b>	<b>D</b>	<b>E</b>	<b>F</b>
Heiztechnik (Induktionskochzonen und -kochflächen, Strahlungskochzonen, Kochplatten)	Induktions Heizung	Induktions Heizung				
Abmessungen: Bei kreisförmigen Kochzonen oder -flächen: Durchmesser der nutzbaren Oberfläche für jede elektrisch beheizte Kochzone, auf 5 mm genau.	38,0 X 21,0	38,0 X 21,0				
Energieverbrauch je Kochzone oder -fläche je kg	185,0	185,0				
Angaben gemäss EN 60350-2 (Electro) bzw. EN 30-2-1 (Gas)						

## iQ500, Einbau-Herd, 60 x 60 cm, Edelstahl HE517BBS1



A



### Zubehör

1 x Kombirost, 1 x Universalpfanne

### Sonderzubehör

HZ317000	Pizzaform, emailliert, grau
HZ327000	Backstein
HZ541000	Backblech, emailliert, (Backwagen)
HZ541600	Backblech emailliert, seitlich ausziehbar
HZ542000	Universalpfanne, emailliert, Backwagen
HZ544000	Kombirost (Backwagen)
HZ625071	Grillblech, emailliert, anthrazit
HZ636000	Glaspfanne
HZ915003	Glasbräter 5,4 L

### Verkürzen Sie die Kochzeit dank Schnellaufheizung.

- ✓ Schneller zur gewünschten Backtemperatur - Schnellaufheizung.
- ✓ Hochwertige Beschichtung für einfache Reinigung - granit Glanz-Emaille.
- ✓ Automatikprogramme garantieren beste Ergebnisse - cookControl10.
- ✓ 3D Heißluft – gleichmäßige Hitze auf bis zu drei Ebenen. Für exzellente Ergebnisse.

### Ausstattung

#### Technische Daten

Bauform: ..... Einbau  
 Integriertes Reinigungssystem: ..... Hydrolytisch  
 Min. Nischenmaße für Installation (H x B x T): 600-604 x 560-568 x 550 mm  
 Abmessungen des Gerätes: ..... 595 x 594 x 548 mm  
 Abmessungen des verpackten Gerätes: ..... 675 x 690 x 660 mm  
 Material der Blende: ..... Glas  
 Material der Tür: ..... Glas  
 Nettogewicht: ..... 40.1 kg  
 Nettovolumen - Backrohr 1: ..... 71 l  
 Beheizungsarten: ..... Großflächengrill, Heißluft sanft, Heißluft, Ober-/Unterhitze, Pizzastufe, Unterhitze, Umluftgrill  
 Material 1. Backrohr: ..... Andere  
 Backofenregelung: ..... mechanisch  
 Anzahl eingebauter Leuchten: ..... 1  
 EAN-Nummer: ..... 4242003799826  
 Anzahl der Innenräume: ..... 1  
 Energieeffizienzklasse: ..... A  
 Energieverbrauch pro Ober-/Unterhitze Zyklus: ..... 0.97 kWh/Zyklus  
 Energieverbrauch pro Heißluft-Zyklus: ..... 0.81 kWh/Zyklus  
 Energieeffizienzindex: ..... 95.3 %  
 Anschlusswert: ..... 11400 W  
 Absicherung: ..... 3\*16 A  
 Spannung: ..... 220-240 V  
 Frequenz: ..... 60; 50 Hz  
 Steckerart: ..... Ohne Stecker  
 (Anschluss durch Elektrofachkraft), Festanschluss  
 Integriertes Zubehör: ..... 1 x Kombirost, 1 x Universalpfanne



## iQ500, Einbau-Herd, 60 x 60 cm, Edelstahl HE517BBS1

### Ausstattung

#### Backofentyp und Heizart

- Einbauherd mit 7Beheizungsarten:
- 3D Heißluft, Ober-/Unterhitze, Umluftgrill, Großflächengrill, Pizzastufe, separate Unterhitze, Heißluft sanft
- Temperaturregelung von 50 °C - 275 °C
- Garraumvolumen: 71 l

#### Zubehörträger / Auszugssystem:

- Einschubebenen: 5
- Backwagen

#### Design

- Drehwähler, Runde Bedienknöpfe, versenkbare Drehwähler
- Garraum: Email grau

#### Reinigung

- humidClean
- Vollglas-Innentür

#### Komfort

- LCD-Display weiß
- Elektronik-Uhr
- Optische Aufheizkontrolle
- Autostart cookControl
- cookControl 10 Programme
- Backofengriff aus Aluminium
- cookControl: Mit den Automatikprogrammen gelingt die Zubereitung immer. Einfach Gericht auswählen und Gewicht einstellen.
- Schnellaufheizung
- Halogenleuchte
- Kühlgebläse

#### Zubehör

- 1 x Kombirost, 1 x Universalpfanne

#### Umwelt und Sicherheit

- Sehr geringe Fenstertemperatur
- Kindersicherung

#### Technische Info:

- Nur zur Kombination mit einem Induktionskochfeld.
- Nennspannung: 220 - 240 V
- Gesamtanschlusswert Elektro: 11.4 kW
- Energieeffizienzklasse (gem. EU Nr. 65/2014): A(auf einer Energieeffizienzklassen-Skala von A+++ bis D)
- Energieverbrauch pro Zyklus im konventionellen Modus:0.97 kWh
- Energieverbrauch pro Zyklus im Umluft-Modus:0.81 kWh
- Zahl der Garräume: 1 Wärmequelle: elektrisch  
Innenraumvolumen:71 l

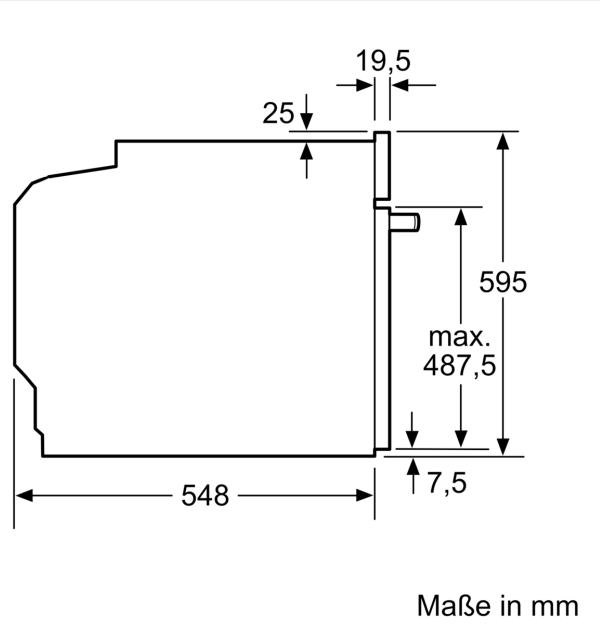
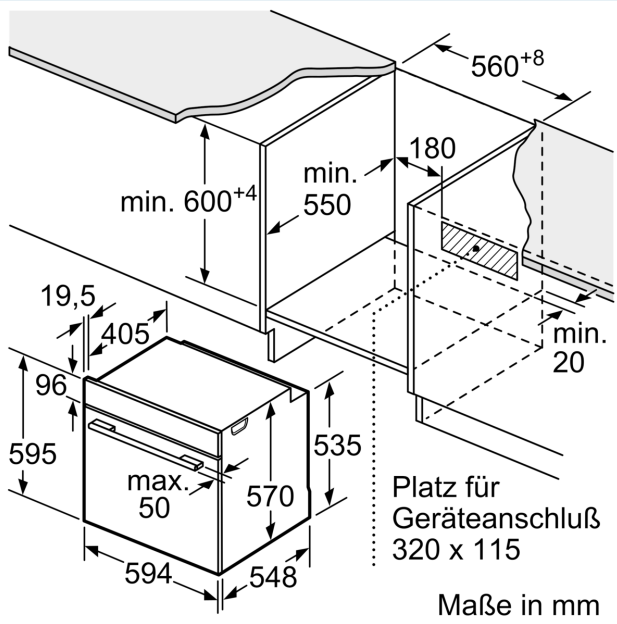
#### Maße

- Gerätemaße (HxBxT): 595 x 594 x 548mm
- Nischenmaße (HxBxT): 604 mm x 560 mm x 550 mm

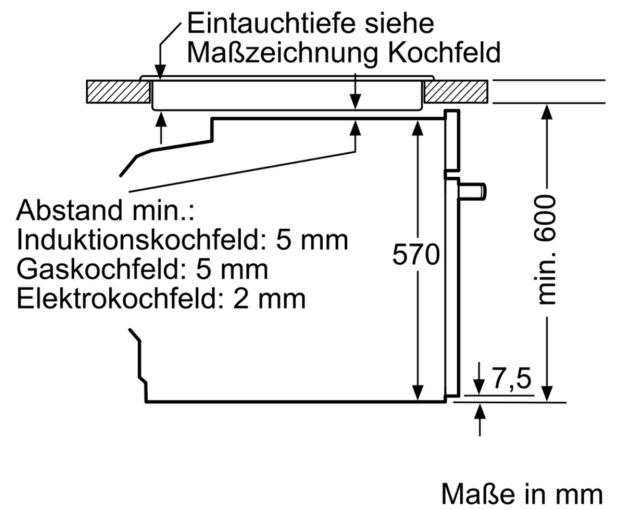
- „Maße und Einbauhinweise zu diesem Gerät gemäß technischer Zeichnung beachten“
- Wir empfehlen Ihnen, Komplementär-Produkte innerhalb der Produktserie IQ500 zu wählen, um die bestmögliche Einbausituation Ihrer Einbaugeräte zu gewährleisten.

**iQ500, Einbau-Herd, 60 x 60 cm,  
Edelstahl  
HE517BBS1**

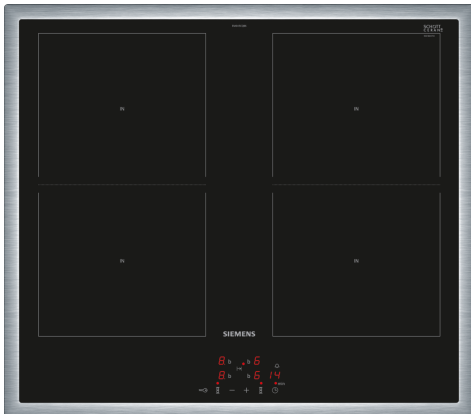
**Maßzeichnungen**



**Einbau mit einem Kochfeld.**



## iQ500, Induktionskochfeld, 60 cm, herdgesteuert, Schwarz, Mit Rahmen aufliegend EM645CQB6E



### Sonderzubehör

HZ9ES100	Espressokocher 4 Tassen
HZ9FE280	Eisenpfanne Ø 18 / 28 cm
HZ9SE030	3-er Set best aus 2 Töpfen + 1 Pfanne
HZ9SE040	4 teiliges Topfset
HZ9SE060	6 teiliges Topfset

Das moderne Kombi-Induktionskochfeld - für mehr Möglichkeiten beim Kochen.

- ✓ Kombi-Induktion: verbinde zwei Induktionszonen zu einer großen Kochfläche.
- ✓ powerBoost – Erhöhe die Power einzelner Induktionszonen um bis zu 50 %.
- ✓ Schaltet die Kochzone sicher ab - Timer mit Sicherheitsabschaltung.
- ✓ Verhindert sicher ungewolltes Einschalten - Kindersicherung.
- ✓ Schneller, sauberer und sicherer kochen - powerInduktion.

### Ausstattung

#### Technische Daten

Geräteart:	Kochfeld
Glaskeramik	
Bauform:	Einbau
Energiequelle:	Elektro
Anzahl der Kochzonen:	4
Min. Nischenmaße für Installation (H x B x T):	55 x 560-560 x 490-500 mm
Gerätebreite:	583 mm
Abmessungen des Gerätes:	55 x 583 x 513 mm
Abmessungen des verpackten Gerätes:	130 x 750 x 600 mm
Nettogewicht:	12.1 kg
Bruttogewicht:	13.7 kg
Restwärmeanzeige:	Getrennt
Lage der Steuerung:	Vorne
Art der Steuerung:	mit Einbaubacköfen/-herden kombiniert
Hauptoberflächenmaterial:	Glaskeramik
Oberflächenfarbe:	Schwarz, Edelstahl
Rahmenfarbe:	Edelstahl
Länge Anschlusskabel:	110.0 cm
EAN-Nummer:	4242003933831
Spannung:	220-240 V
Frequenz:	50; 60 Hz



## iQ500, Induktionskochfeld, 60 cm, herdgesteuert, Schwarz, Mit Rahmen aufliegend EM645CQB6E

### Ausstattung

- 60 cm: Platz für 4 Töpfe oder Pfannen

#### Flexibilität der Kochzonen

- 2 CombiZone-Kochzonen
- - Bei Verwendung von größerem Kochgeschirr werden zwei Kochzonen zu einer größeren verbunden.
- Kochzone vorne links: 190 mm, 210 mm, 2.2 kW (maximale Leistung 3.7 kW)
- Kochzone hinten links: 190 mm, 210 mm, 2.2 kW (maximale Leistung 3.7 kW)
- Kochzone hinten rechts: 190 mm, 210 mm, 2.2 kW (maximale Leistung 3.7 kW)
- Kochzone vorne rechts: 190 mm, 210 mm, 2.2 kW (maximale Leistung 3.7 kW)

#### Benutzerfreundlichkeit

- Dieses Kochfeld ist nur in Kombination mit einem geeigneten Einbauherd (HE) zu betreiben: Steuern Sie die Leistung mit den Knebeln am Herd und Sie sehen die eingestellte Leistungsstufen auf dem Kochfeld.
- 17 Leistungs-Stufen: Steuern Sie die Leistung der Kochstelle mit den Knebeln am Herd.
- Timer
- - Schaltet die Kochzone am Ende der eingestellten Zeit aus (z. B. bei gekochten Eiern).
- countDown-Funktion
- - Am Ende der eingestellten Zeit ertönt ein Signal (z. B. beim Pastakochen).

#### Zeitersparnis und Effizienz

- powerBoost-Funktion für alle Induktions-Kochzonen möglich
- - Mit 50 % mehr Leistung z. B. Wasser schneller zum Kochen bringen als auf höchster Leistungsstufe.

#### Design

- Flachrahmen-Design, aufliegend

#### Sicherheit

- 2-stufige Restwärmeanzeige je Kochzone: Zeigt an welche Kochzonen noch heiß oder warm sind.
- Kindersicherung: Verhindert eine unbeabsichtigte Aktivierung des Kochfeldes.
- Wischschutzfunktion: Übergekochte Flüssigkeiten abwischen, ohne die Einstellungen unbeabsichtigt zu ändern (30 Sekunden sind alle Touch-Tasten blockiert).
- Automatische Sicherheitsabschaltung: Aus Sicherheitsgründen schaltet das Kochfeld nach einer voreingestellten Zeit ohne Interaktion automatisch ab (einstellbar).

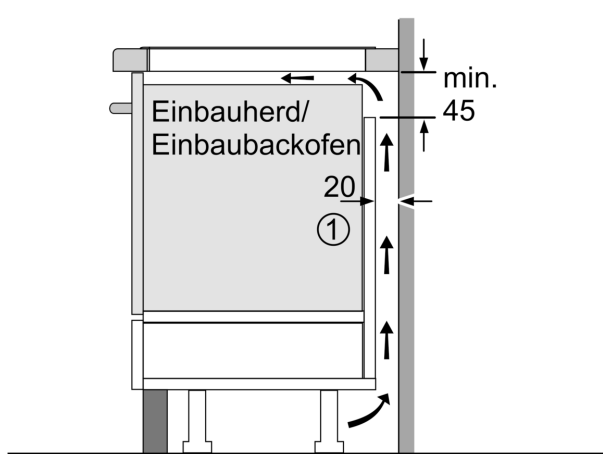
#### Installation

- Maße des Gerätes (HxBxT mm): 55 x 583 x 513
- Erforderliche Nischengröße (HxBxT mm): 55 x 560 x (490 - 500)
- Minimale Arbeitsplattenstärke: 16 mm
- Gesamtanschlusswert: 7400 W

- Netzkabel: 110 cm, verbunden an Anschlussleiste

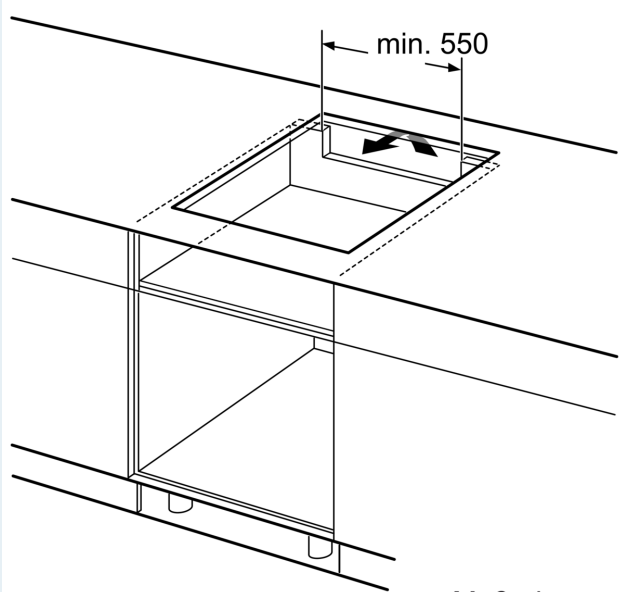
**iQ500, Induktionskochfeld, 60 cm,  
herdgesteuert, Schwarz, Mit  
Rahmen aufliegend  
EM645CQB6E**

Maßzeichnungen



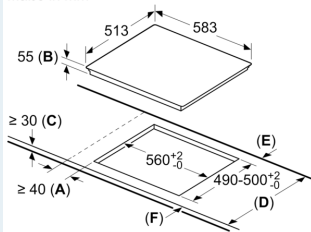
① Lüftungsspalt muß vorgesehen werden.

Maße in mm



Maße in mm

Maße in mm



- A: Mindestabstand vom Kochplattenausschnitt zur Wand.
- B: Einbautiefe
- C: Der Abstand zwischen der Oberfläche der Arbeitsplatte und der Oberseite der Backofenfront muss 30 mm betragen. Siehe Platzbedarf für den Backofen.

Die Arbeitsplatte, in welche die Kochplatte eingebaut wird, muss Lasten von ca. 60 kg standhalten, ggf. muss ein geeigneter Unterbau verwendet werden.

D	E	F
585-600	50	≥ 35
> 600	≥ 50	≥ 50