

# Paul Neuhaus

Paul Neuhaus GmbH  
Olakenweg 36 · D-59457 Werl

+49(0)2922 9721 0  
+49(0)2922 9721 9120  
info@neuhaus-group.de

<https://scm.paul-neuhaus.de/public/conformity/>



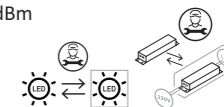
D | Montageanleitung • GB | Fitting instruction

- DE** Dieses Produkt enthält eine Lichtquelle der Energieeffizienzklasse <E>.
- GB** This product contains a light source of energy efficiency class <E>.
- FR** Ce produit comprend une source de lumière de classe d'efficacité énergétique <E>
- ES** Este producto contiene una fuente de luz de la clase de eficiencia energética <E>.
- HR** Ovaj proizvod sadrži izvor svjetlosti energetskeg razreda <x>.
- HU** Ez a termék <E> energiahatékonysági osztályba tartozó fényforrást tartalmaz.
- IT** Questo prodotto contiene una sorgente luminosa della classe di efficienza energetica <E>.
- NL** Dit product bevat een lichtbron van energie-efficiëntieklasse <E>.

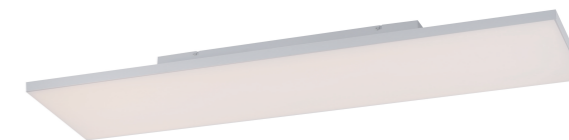
**832276**

230V/50Hz~  
1x LED-Board 45V DC / 39W  
nicht wechselbar / not changeable

2.4 GHz  
10 dBm



	39 W
	4.900 lm
	45 W
	3.600 lm
	LED-Board
<b>t</b>	25.000 h
<b>Tk</b>	2.700 K-5.000K/RGB
	15.000 x
	< 0,5 s

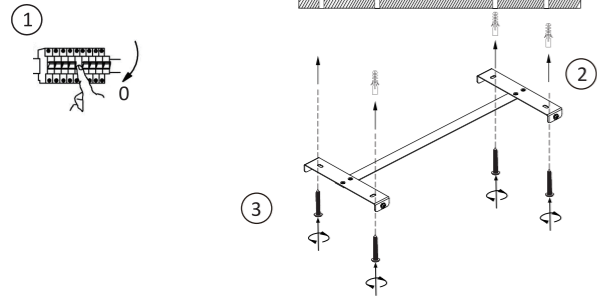


Inkl. IR-Fernbedienung  
Incl. IR remote control



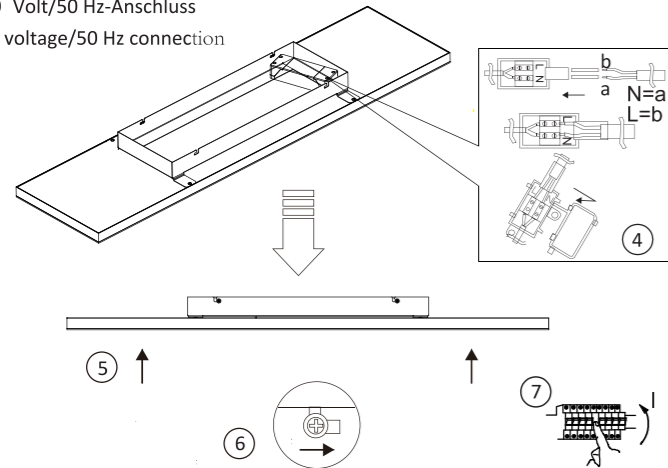
## 1 | Montage/fitting

als Deckenleuchte  
as ceiling light



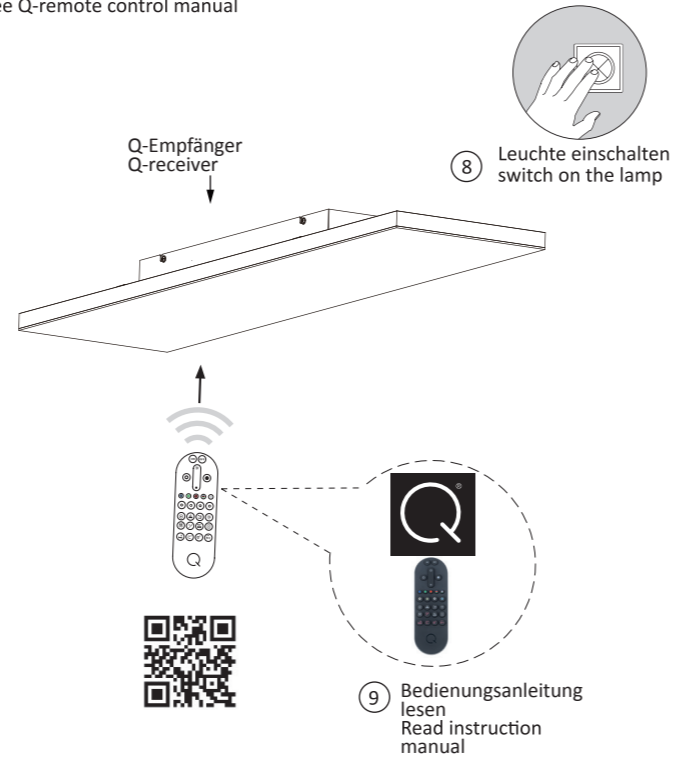
## 2 | Elektrischer Anschluss /electrical connection

230 Volt/50 Hz-Anschluss  
230 voltage/50 Hz connection



## 3 | Fernbedienung / remote control

Siehe Q-Fernbedienungsanleitung  
See Q-remote control manual



## ! Reset

Zur Einbindung in ein ZigBee Netzwerk, stellen Sie die Leuchte auf Werkseinstellungen zurück.

To integrate the lamp into a ZigBee network, reset the lamp to the factory setting.

5x on/off

