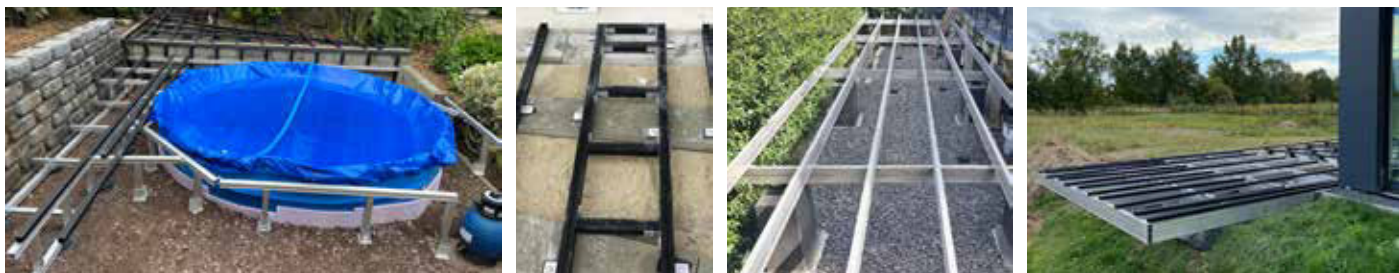
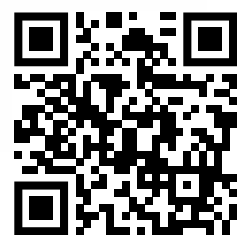


Die Aluminium Unterkonstruktion mit System



MONTAGEANLEITUNG



KOSTENLOSER
TERRASSENRECHNER

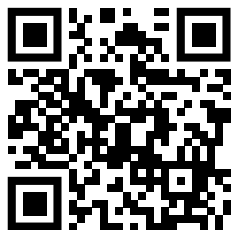
Version: 1.5

Den allgemein anerkannten Regeln der Technik ist in jedem Falle Folge zu leisten!

Terrassen müssen im Vorfeld sorgfältig geplant werden. So können Sie optimale Ergebnisse erzielen und Ihre Montagekosten senken.



Achtung! Die Montageanleitung wird bei Bedarf verbessert und ergänzt. Daher prüfen Sie bitte unter <https://ultsch.info/downloads/> ob die vorliegende Fassung dem aktuellen Stand entspricht (siehe Versionsnummer auf dem Deckblatt).



KOSTENLOSER
TERRASSENRECHNER

Nutzen Sie alle Vorteile der persönlichen Beratung und wenden Sie sich an unser erfahrenes Vertriebsteam unter ukal@ultsch-terrassen.de oder verwenden Sie unseren Online Terrassenrechner unter <https://ultsch.info/terrassenrechner> für die Bedarfs- und Mengenermittlung Ihrer Fläche.

INFO



Spannweite = Länge eines Bauteils zwischen zwei Auflagepunkten

Auflagepunkt = Die Auflagepunkte einer Unterkonstruktion können je nach Untergrund Waschbetonplatten, Pfostenschuhe, Terrassenpads oder Stelzlager sein. Die Abstände und Anzahl der Auflagepunkte werden durch die Spannweite der darüber liegenden Ebene definiert.

Achsabstand = Bezeichnet den jeweiligen Abstand zweier charakteristischer Linien, Mittellinien oder Symmetrielinien an Gebäudeabschnitten oder Bauteilen (etwa an Trägern, Stützen und dergleichen) oder die Entfernung zwischen zwei Öffnungen, gemessen jeweils von deren Mitte.

Inhalt

Allgemeine Hinweise	4
Unterkonstruktionsprofile und Zubehör Kurzübersicht	5
Einlagiger Aufbau für Terrassendielen Befestigung auf festem Untergrund	8
Rahmenbauweise für Terrassendielen Konstruktion auf Untergründen ohne Befestigungsmöglichkeit und geringer Aufbauhöhe	10
Doppellagiger Aufbau für Terrassendielen Konstruktion auf Untergründen ohne mögliche Verankerung	12
Stufenausbildung Lösungsvorschläge für den Treppenbau	14
Rundungen und Schrägen Für jedes Detail die richtige Lösung	15
Belüftung- und Entwässerung Anschluss an feste Bauteile oder für Flächenteilungen	16
Weiteres Zubehör Statische- und Rutschssicherung	17
Kopplungsprofil Ein Profil zur Verbindung aller Bauhöhen	18
Erweiterungswinkelprofil Randüberstände verkleinern und Ausführung von zurückgesetzten Blenden	19
System für Betonplatten und andere keramische Beläge Zusätzliche Systemteile für die Aufnahme von Plattenwerkstoffen	20
Stelzlager justierbar, individuell einstellbar mit Gewinde Konstruktion auf Untergründen ohne Befestigungsmöglichkeit	22
Konstruktionsprofil Technisches Profil zum Bau von Podesten, Poolumrandungen, Treppenanlagen uvm.	24

Allgemeine Hinweise

Eine sorgfältig geplante und gut gebaute Unterkonstruktion ist Voraussetzung für das perfekte Ergebnis Ihrer Terrasse, Ihres Pool Erlebnisbereichs, der Outdoorküche oder Hochbeet. Daher sollten Sie mit einer fundierten Planung in Ihr Projekt starten. Nutzen Sie z. B. unseren Online Terrassenrechner unter <https://ultsch.info/terrassenrechner> oder wenden Sie sich an unser erfahrenes Vertriebsteam unter info@ultsch.info

Benötigtes Werkzeug

- **Ausmessen:** Meterstab, Maßband
- **Bodenvorbereitung:** evtl. Rüttelplatte, Schaufel, Richtscheit
- **UKAL Profile zuschneiden:** Metallbügelsäge bzw. Kapp- oder Tischkreissäge, Winkelschleifer
- **Ausrichten:** Richtscheid, Wasserwaage, Richtschnur
- **Befestigung am Untergrund:** Schlagbohrmaschine
- **Profile verbinden:** Schraubendreher, Bohrmaschine oder Akkuschauber

Die Vorbereitung des Untergrundes ist sehr wichtig und wird in

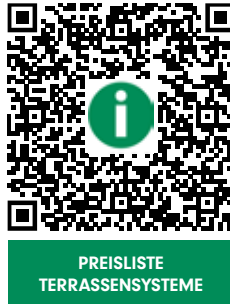
vielen Fachberichten erläutert. Sorgen Sie für einen statisch geeigneten, frostsicher gegründeten und tragfähigen Untergrund. Verhindern Sie entstehende Bildung von Staunässe!

Alle Maßangaben in dieser Anleitung beziehen sich insbesondere auf die technische Vorgabe zur Montage von Trex Terrassendielen. UKAL ist jedoch für viele Materialien wie Holz, WPC/BBC, HPL Platten und Dielen oder Keramikplatten geeignet.

Diese Anleitung enthält nicht alle baulichen Gegebenheiten. Bitte beachten Sie deshalb immer die individuellen Verlegeanleitungen der Hersteller zu den verwendeten Belägen.

Berücksichtigen Sie ebenso, dass es bei Aluminium Unterkonstruktionen zu leichter Geräuschentwicklung kommen kann.

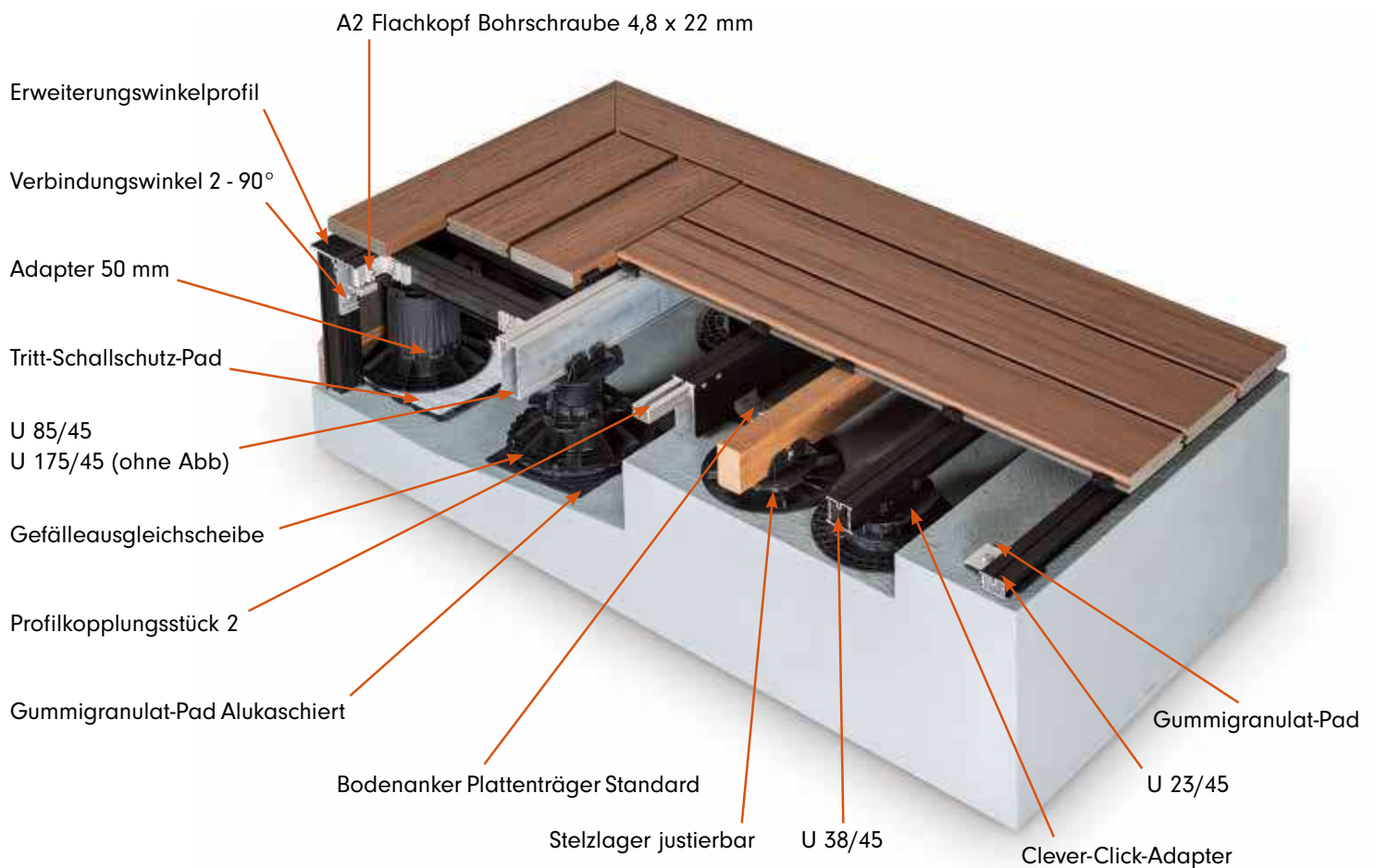
Weiteres Zubehör und Werkzeuge finden Sie in unserer Terrassenpreisliste



Unterkonstruktionsprofile und Zubehör Kurzübersicht

Die Vorteile auf einem Blick!

- Aluminium Unterkonstruktionsprofile - Kein Quellen oder Schrumpfen - Hohe Stabilität mit einer Top Statik
- System in 23, 38, 85 und 175 mm Höhe untereinander koppelbar
- Integrierter Schraubkanal - Schrauben schnell, präzise und mit hoher Auszugsfestigkeit setzen
- Eine Seite glatt - eine Seite mit geriffelter Oberfläche zur Lagesicherung - beidseitig nutzbar
- Erhältlich in schwarz und damit kaum sichtbar unter einer Terrassenfläche oder als blanke Ausführung
- Einfache Montage mit geringem Arbeitsaufwand
- Umfangreiches Zubehör
- Top-Statik: alle Systemteile auf 5 kn/m² getestet (= Zulassung öffentlicher Bereich)



Abmessungen und Spannweiten bei Lastannahme von 5kn/m² (Vorschrift im öffentlichen Bereich).

Bei bauseitiger Verwendung von geringeren oder größeren Riegelabständen verändern sich auch die Auflageabstände für die Unterkonstruktionsprofile! (siehe Tabelle auf der nächsten Seite)

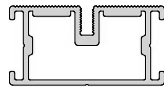
UKAL U 23/45 Alu-Unterkonstruktionsprofil



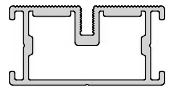
Material: Aluminium
Länge: 4,00 m
Breite: 45 mm
Höhe: 23 mm
Gewicht: 680 g/lfm



Spannweite zwischen
Auflagepunkten 600 mm



Achsabstand max. 400 mm
(bezogen auf die Achsabstände von
Trex Terrassendielen)



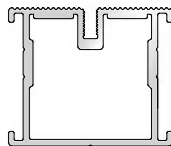
UKAL U 38/45 Alu-Unterkonstruktionsprofil



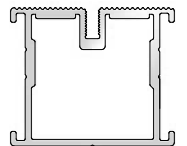
Material: Aluminium
Länge: 4,00 m
Breite: 45 mm
Höhe: 38 mm
Gewicht: 906 g/lfm



Spannweite zwischen
Auflagepunkten 800 mm



Achsabstand max. 400 mm
(bezogen auf die Achsabstände von
Trex Terrassendielen)



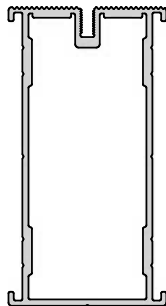
UKAL U 85/45 Alu-Unterkonstruktionsprofil



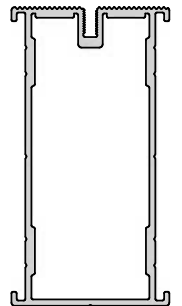
Material: Aluminium
Länge: 4,00 m
Breite: 45 mm
Höhe: 85 mm
Gewicht: 1700 g/lfm



Spannweite zwischen
Auflagepunkten 1500 mm



Achsabstand max. 400 mm
(bezogen auf die Achsabstände von
Trex Terrassendielen)



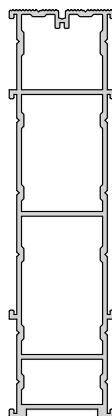
UKAL U 175/45 Alu-Unterkonstruktionsprofil



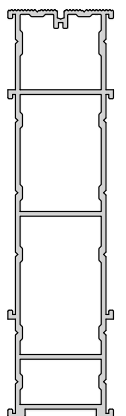
Material: Aluminium
Länge: 4,00 m
Breite: 45 mm
Höhe: 175 mm
Gewicht: 3400 g/lfm



Spannweite zwischen
Auflagepunkten 3300 mm



Achsabstand max. 400 mm
(bezogen auf die Achsabstände von
Trex Terrassendielen)



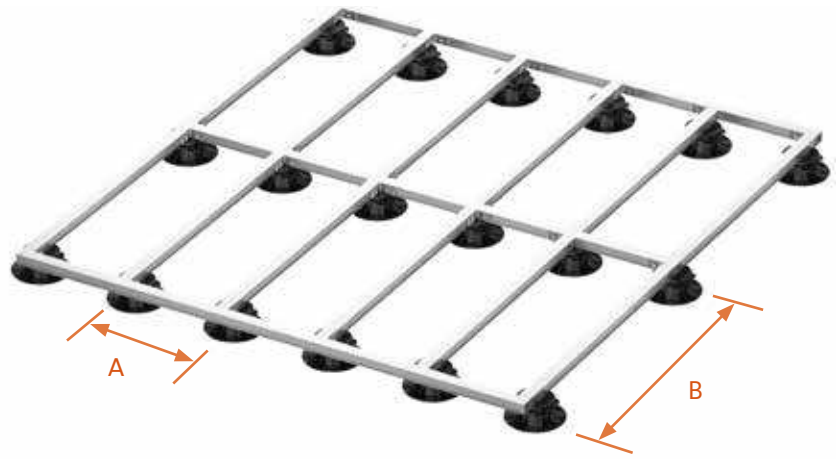
Abstände für die Punktfundamente bzw. Stelzlager oder Bodenanker. Max. Spannweiten (Stellfüße und Punktfundamente) für die Alu-Unterkonstruktionsprofile zul. Durchbiegung L/300 bei 5 kn Auflast.

5 kn entspricht dem Maximalwert

Anwendung öffentlicher Bereich

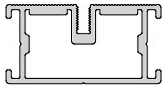
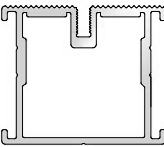
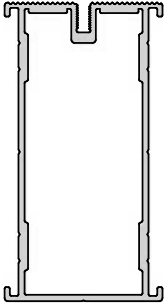
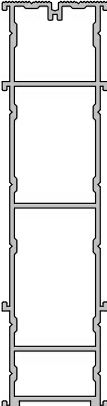
Durchbiegung L/300 bei 5 kn

Auflast = öffentlicher Bereich



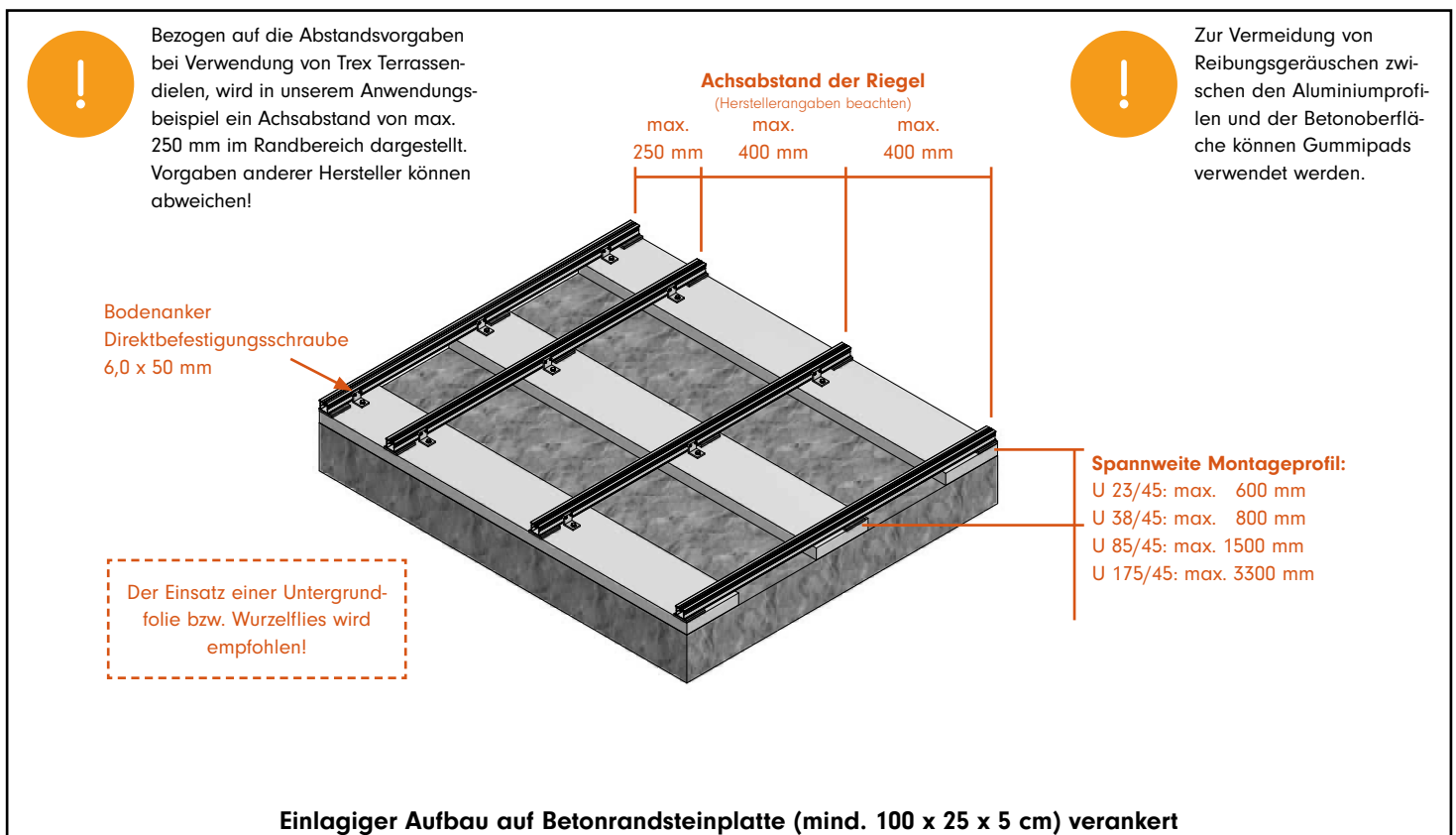
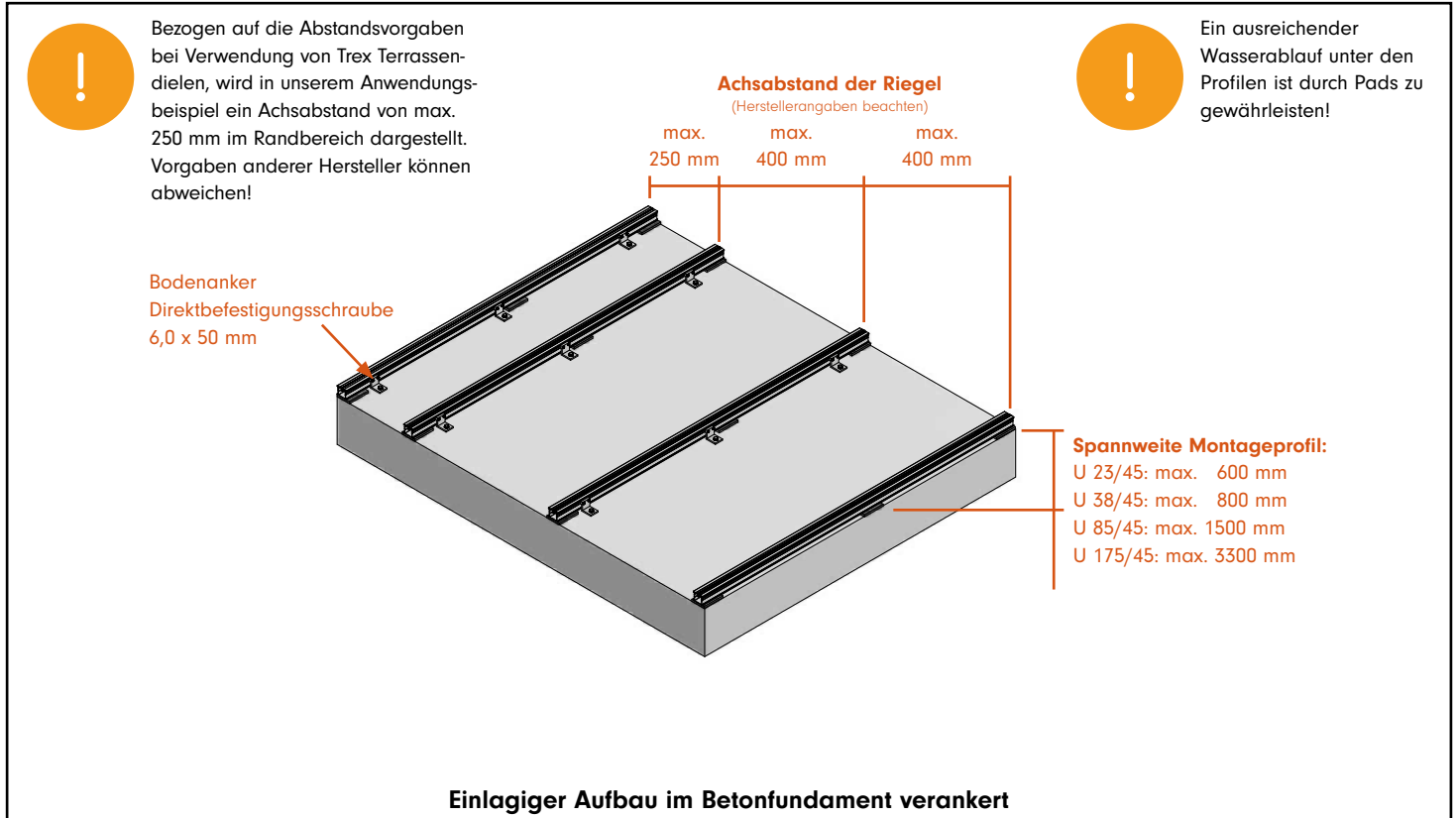
ABSTAND A = Profilabstand – Abhängig von der Diele/dem Plattenformat
 ABSTAND B = Spannweite der Punktfundamente, Stelzlager, Anker

Die nachfolgende Tabelle zeigt die Veränderung der Spannweite in Bezug zum Profilabstand.

UKAL U 23/45 Alu-Unterkonstruktionsprofil					
	Abstand A	300 mm	400 mm	500 mm	600 mm
	Abstand B	680 mm	600 mm	580 mm	550 mm
UKAL U 38/45 Alu-Unterkonstruktionsprofil					
	Abstand A	300 mm	400 mm	500 mm	600 mm
	Abstand B	950 mm	800 mm	750 mm	680 mm
UKAL U 85/45 Alu-Unterkonstruktionsprofil					
	Abstand A	300 mm	400 mm	500 mm	600 mm
	Abstand B	1800 mm	1500 mm	1350 mm	1250 mm
UKAL U 175/45 Alu-Unterkonstruktionsprofil					
	Abstand A	300 mm	400 mm	500 mm	600 mm
	Abstand B	3700 mm	3300 mm	2900 mm	2650 mm

Einlagiger Aufbau für Terrassendielen

Einlagiger Aufbau bei Verankerung der Unterkonstruktionsprofile auf einem Betonfundament oder Betonrandsteinplatten



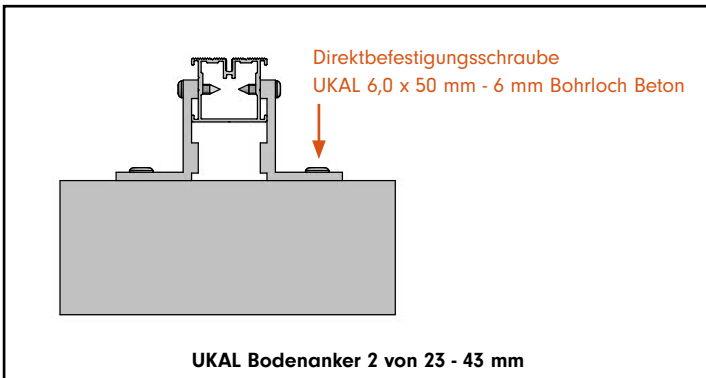
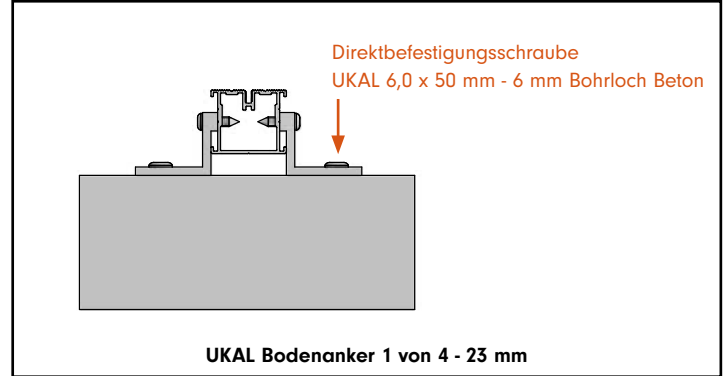
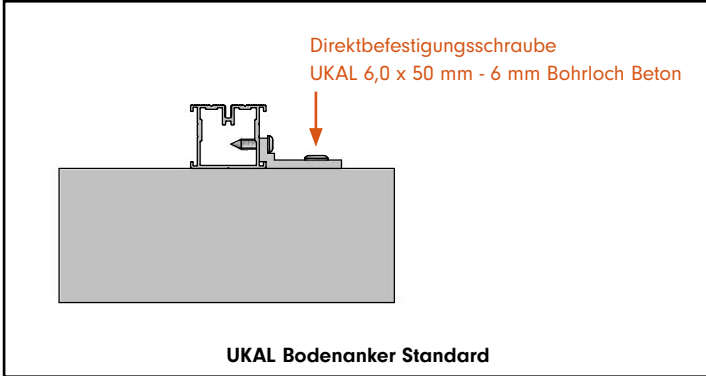
Je nach Aufbauhöhe* bzw. Profilauswahl stehen unterschiedliche Bodenanker zur Auswahl.

Bei Bodenkontakt der UKAL Profile ist ein einseitig montierter Winkel ausreichend.

Die Bodenanker im Abstand der max. Spannweiten montieren. Die Auflagepunkte müssen nicht auf Gummipads aufgelagert werden. *Aufbauhöhe: mögliches Maß zwischen der Oberkante Bestandsfläche und der neuen Flächenoberkante.

INFO Die Befestigung wechselseitig* montieren, dann benötigen Sie je Befestigungspunkt nur einen Winkel. *Wechselseitig: im Abstand der max. Spannweite die Bodenanker im Wechsel 1x rechts, 1x links vom Unterkonstruktionsprofil montieren.

Möglichkeiten der Direktbefestigung Profile auf Beton



Mit den Bodenanker 1 und 2 können Unebenheiten des Untergrundes optimal ausgeglichen werden! Die Bodenanker sollten direkt und ohne Gummipad auf dem Fundament verschraubt werden.



Rahmenbauweise für Terrassendielen

Rahmenbauweise auf Stelzlageren bzw. ohne mögliche Befestigung zu einem statisch tragenden Untergrund (schwimmende Konstruktionen).

! Bezogen auf die Abstandsvorgaben bei Verwendung von Trex Terrassendielen, wird in unserem Anwendungsbeispiel ein Achsabstand von max. 250 mm im Randbereich dargestellt. Vorgaben anderer Hersteller können abweichen!

Achsabstand der Riegel
(Herstellerangaben beachten)

max. 250 mm max. 400 mm

! Gummipads mit Alukasierung zur Vermeidung von Weichmacherwanderungen verwenden

Vorhandene Dichtungsbahn, z. B. Dachterrassen nicht beschädigen oder durchschrauben!

Verbindungswinkel PRO
Flachkopf Bohrschraube
4,8 x 22 mm

Verbindungswinkel 90°
Flachkopf Bohrschraube
4,8 x 22 mm

Spannweite Montageprofil:
U 23/45: max. 600 mm
U 38/45: max. 800 mm
U 85/45: max. 1500 mm
U 175/45: max. 3300 mm

Einlagiger Aufbau als Rahmenbauweise - keine Verschraubung zum Untergrund notwendig

Die Verbindungswinkel PRO müssen immer am Anfang und Ende der Längsaussteifung verwendet werden. Sie verhindern ein verdrehen der letzten Randprofile.

Um Metallgeräusche an den Verbindungsecken zu vermeiden, sollte für alle Eck- und Kreuzverbindungen der Verbindungswinkel PRO verwendet und mit 4 Schrauben verschraubt werden.

Verbindungswinkel PRO

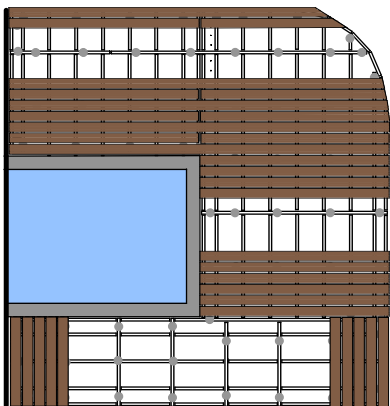
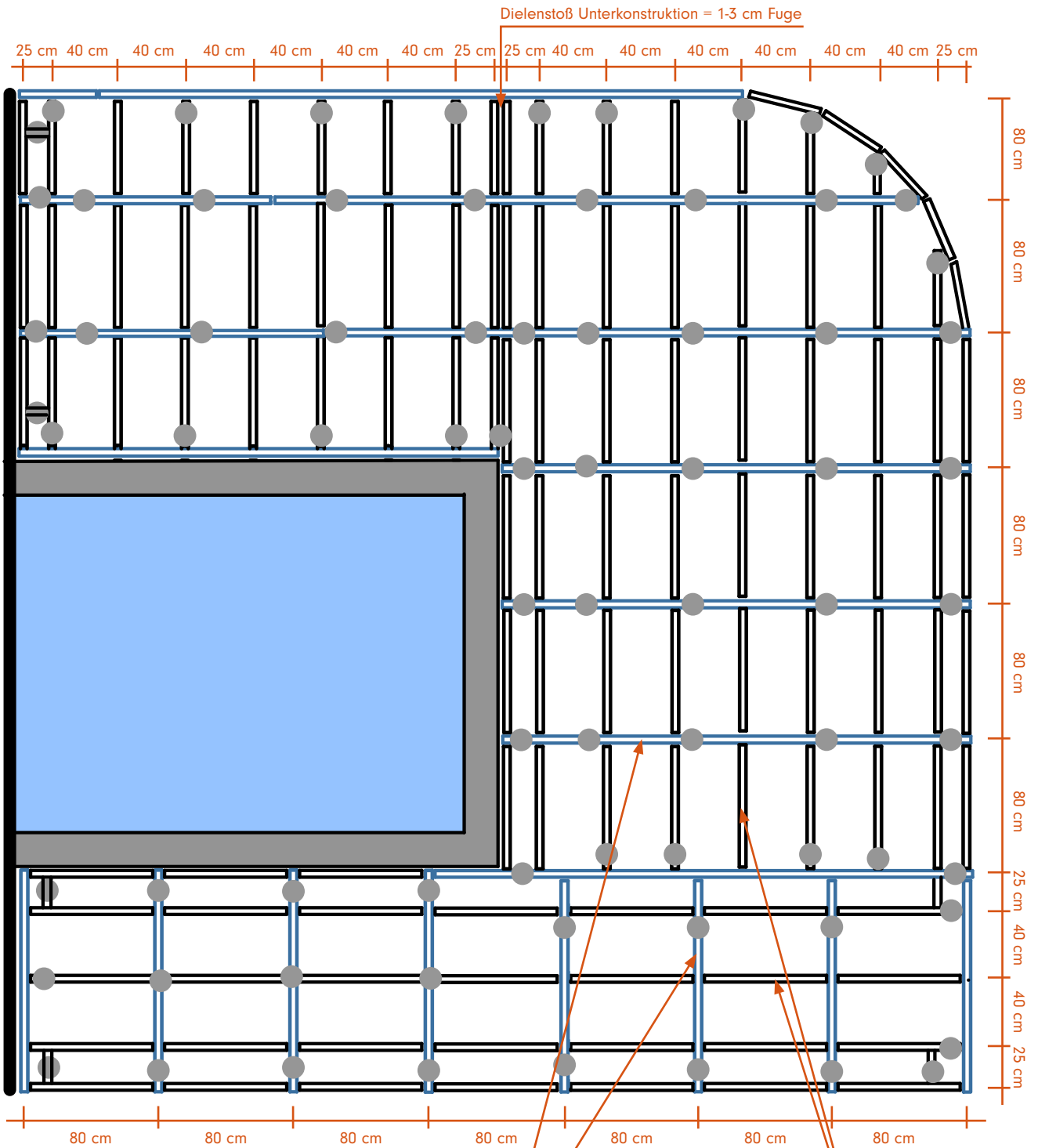
min. 5 mm
max. 30 mm

Durchgängige Längsaussteifung
bzw. ab 4 m mit Profilkopplungsstück 2 verlängern (siehe Seite 18)

Streben max. 800 mm
bei U38/45

1 Winkel pro Ecke
im Wechsel 1x linke Seite, 1x rechte Seite empfehlenswert

Rahmenbauweise mit Streben bei Dielenstößen



Verlegerichtung der Dielen

■ Durchgängige Profile zum Aussteifen der Unterkonstruktion in Richtung der später verlegten Terrassendielen (nach Möglichkeit sollten diese Profile zur Aufnahme der Stelzlager bzw. Gummipads verwendet werden)

■ Profile zur Befestigung der Dielen

Einlagiger Aufbau mit Streben als Schraubblattung; Prinzip Ramenbauweise

Doppellagiger Aufbau für Terrassendielen



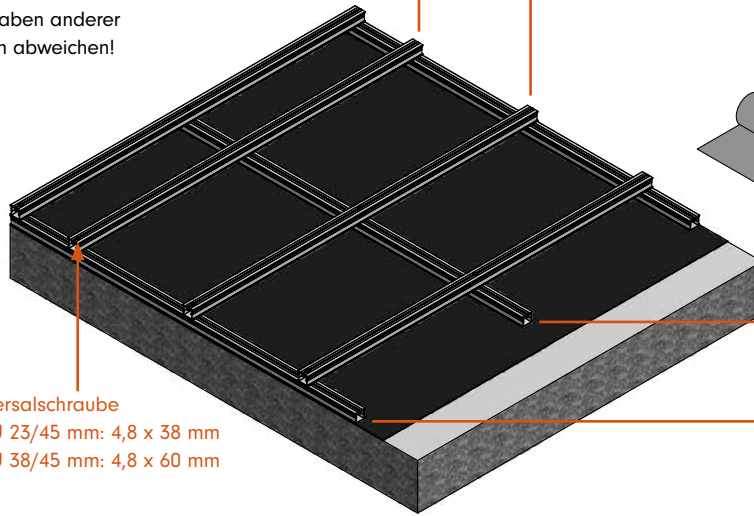
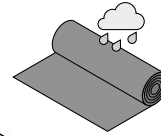
Bezogen auf die Abstandsvorgaben bei Verwendung von Trex Terrassendielen, wird in unserem Anwendungsbeispiel ein Achsabstand von max. 250 mm im Randbereich dargestellt. Vorgaben anderer Hersteller können abweichen!

Achsabstand der Riegel
(Herstellervorgaben beachten)
max. 250 mm max. 400 mm



Gummipads mit Alukaschierung zur Vermeidung von Weichmachermigration zwischen nicht gummiartigen Abdichtungsfolien (z.B. weich PVC) und der Schutzschicht

Vorhandene Dichtungsbahn, z. B. Dachterrassen nicht beschädigen oder durchschrauben!



Universalschraube
Bei U 23/45 mm: 4,8 x 38 mm
Bei U 38/45 mm: 4,8 x 60 mm

Spannweite Montageprofil:
U 23/45: max. 600 mm
U 38/45: max. 800 mm
U 85/45: max. 1500 mm
U 175/45: max. 3300 mm

Variante A

Vorteil zu Variante B geringerer Materialbedarf und stabilere Verbindung jedoch wird die Profilloberfläche beim verschrauben leicht verformt.

Doppellagiger Aufbau mit Konterprofilen, keine Direktverschraubung zum Untergrund notwendig



Beidseitig mit der A2 Flachkopf Bohrschraube 4,8 x 22 mm ohne Vorbohren schräg anschrauben. Extratipp: An der Verbindung eine Schraubzwinde ansetzen. Das Grundprofil (Konterlattung) gleich oder größer wählen (z. B. U 85/45 mm und dann die Dielen Schraublattung in U 38/45 mm ausführen)



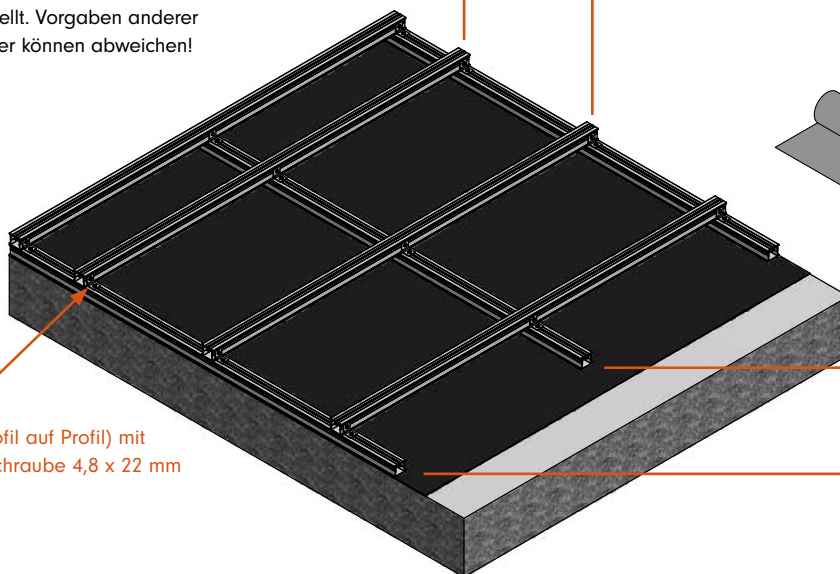
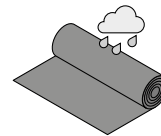
Bezogen auf die Abstandsvorgaben bei Verwendung von Trex Terrassendielen, wird in unserem Anwendungsbeispiel ein Achsabstand von max. 250 mm im Randbereich dargestellt. Vorgaben anderer Hersteller können abweichen!

Achsabstand der Riegel
(Herstellervorgaben beachten)
max. 250 mm max. 400 mm



Gummipads mit Alukaschierung zur Vermeidung von Weichmachermigration zwischen nicht gummiartigen Abdichtungsfolien (z.B. weich PVC) und der Schutzschicht

Vorhandene Dichtungsbahn, z. B. Dachterrassen nicht beschädigen oder durchschrauben!



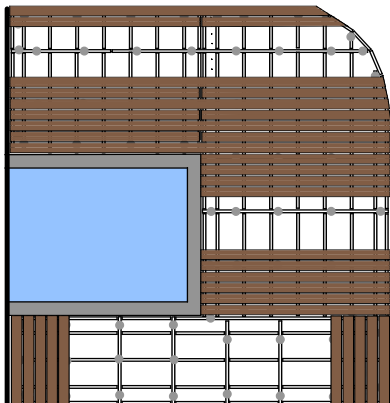
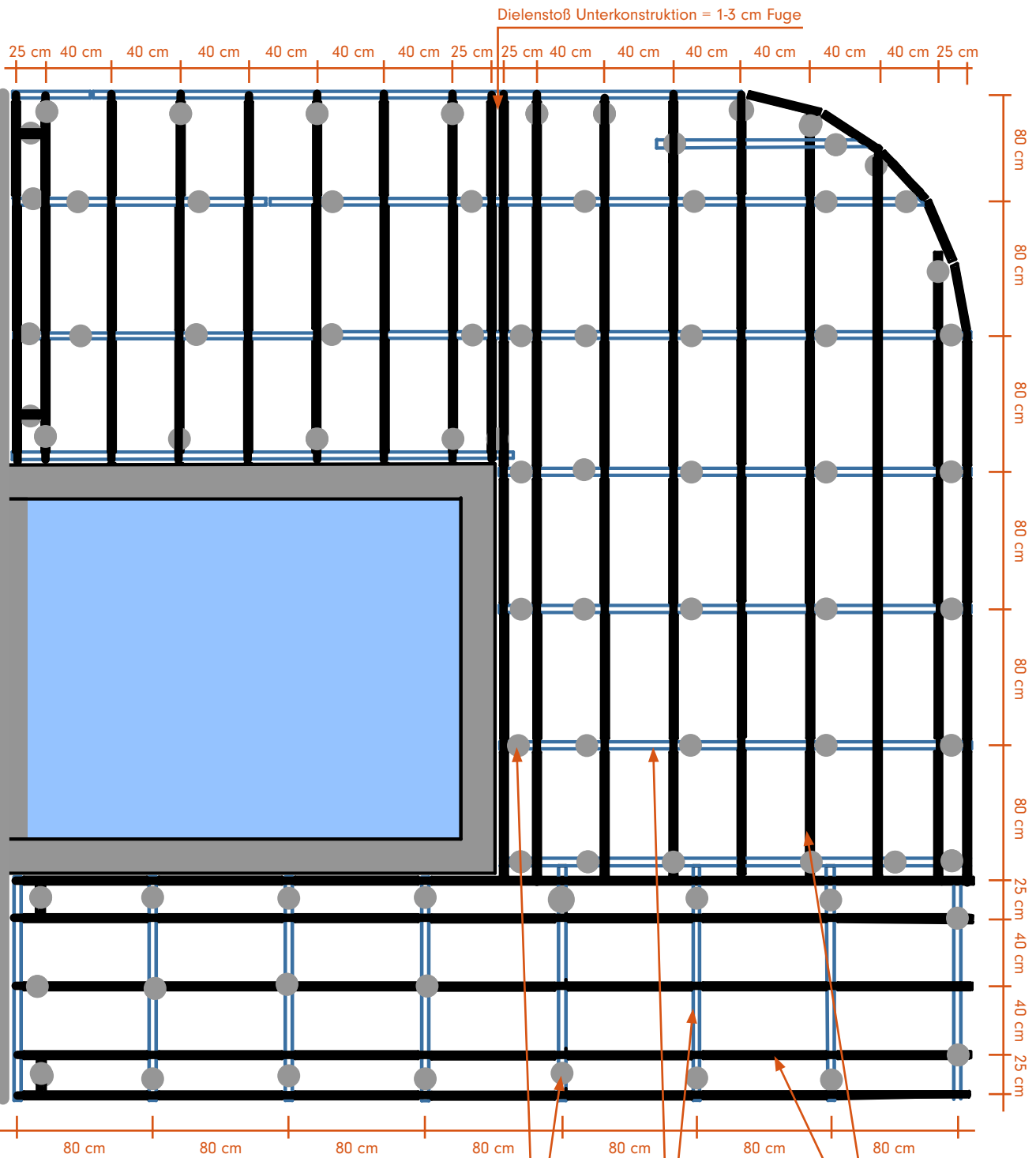
Befestigung (Profil auf Profil) mit 3 St. Universalschraube 4,8 x 22 mm

Spannweite Montageprofil:
U 23/45: max. 600 mm
U 38/45: max. 800 mm
U 85/45: max. 1500 mm
U 175/45: max. 3300 mm

Variante B

Etwas höherer Materialbedarf gegenüber Variante A. Der Vorteil ist, dass keine Schraubenköpfe auf der Schraubebene stören können.

Doppellagiger Aufbau Konterlattung mit Bodenanker Standard verschraubt, keine Verschraubung zum Untergrund notwendig



Verlegerichtung der Dielen

Position Stelzlager
bzw. Pad

Konterlattung als
Aussteifung

Traglattung zur Befestigung
der Dielen

Doppellagiger Aufbau mit Grundlattung (Konterlatte) und Schraublattung; Prinzip Ramenbauweise

Stufenausbildung



Stufenausbildung Kombination
Unterkonstruktions- und Konstruktionsprofil



Stufenausbildung Unterkonstruktionsprofil mit
Erweiterungswinkelprofil



Stufenausbildung Unterkonstruktionsprofil mit
Universalwinkel



Treppenausführung mit U 38/45 mm und U 85/45 mm



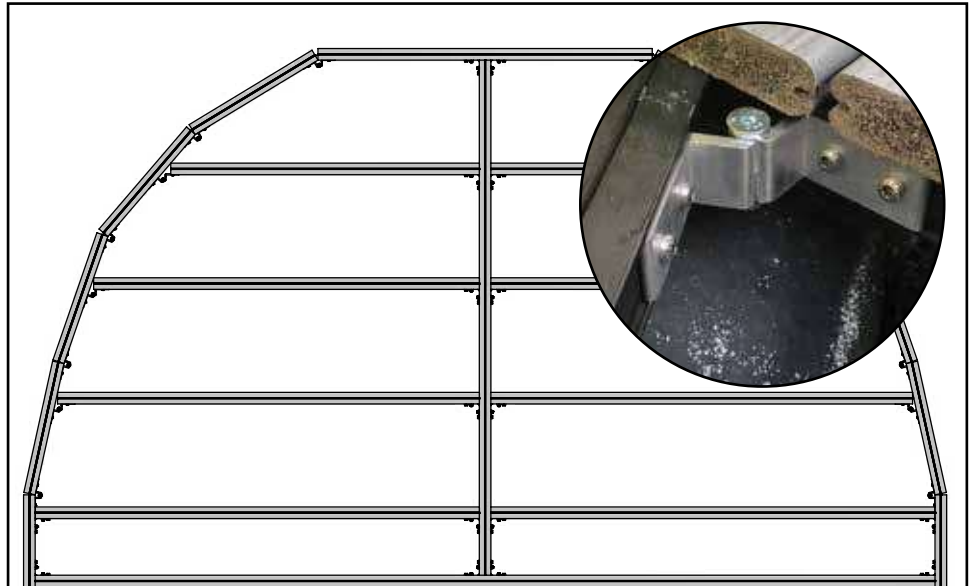
Der Blendenhalter PRO lässt sich stufenlos einstellen und ist ideal bei der Ausführung von
Treppenstufen oder Verblendungen zu stirnseitig verlegten Terrassendielen

Rundungen und Schrägen



Gelenk mit Knickwinkel beidseitig 30°

Mit diesem Gelenk können Sie im System beliebige Rundungen und Schrägen ausführen. Das Gelenk ist mit einer Gewindeschraube und Mutter ausgestattet und muss nach der Ausrichtung fest verschraubt werden!



Der Gelenkverbinder ist speziell für Sonderausführungen (z.B. gebogene Dielen) konstruiert



3D Gelenkkopplung Side



3D Gelenkkopplung Front



2D Gelenkkopplung

INFO Ein System, viele Möglichkeiten. Mit den 3D-Gelenkkopplungen werden Treppen, Rampen und Aufbauten zu einem Kinderspiel. Das System bedient sich keiner speziellen Komponenten und ermöglicht Streben in allen erforderlichen Winkeln und Abständen. Es ist flexibel, unkompliziert und schnell montierbar.



Anwendungsbeispiel: Erhöhte Fläche (Aufbau) mit Terrassenfliesen und dekorativer Granitsteineinfassung.

Belüftung- und Entwässerung

Bei nicht überdachten Terrassenbodenanschlüssen sollte ein Entwässerungsprofil montiert werden. Laut der Flachdachrichtlinie muss dieses Profil 150 mm betragen.



Auf UKAL 38 x 45 Profil mit Sichtschraube befestigt

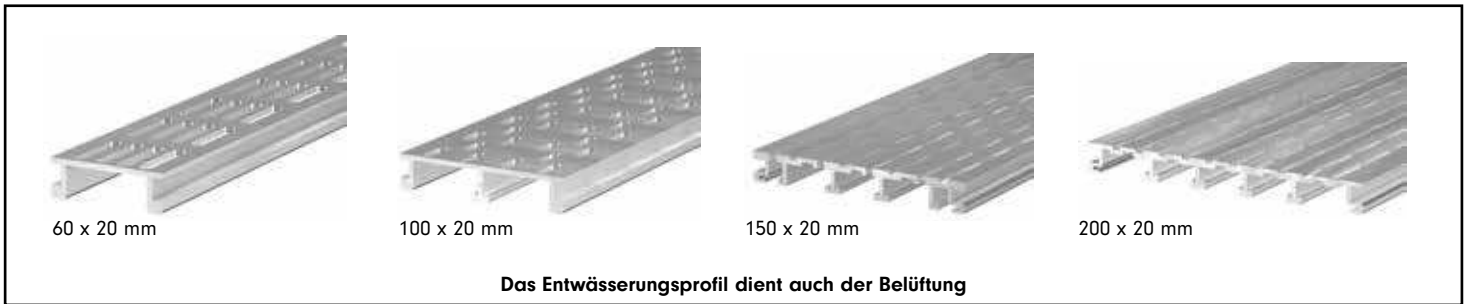


Um im Bereich von Terrassentüren einen einwandfreien Wasserablauf sicher zu stellen, empfehlen wir hier Grundsätzlich den Einsatz des Entwässerungsprofils. Der Einsatz an der Hauswand sollte 200 mm betragen und verringert somit die Verschmutzung durch Spritzwasser im Sockelbereich.

Das Entwässerungsprofil lässt sich schnell und einfach mit der Universalschraube 4,8 x 38 mm auf der Unterkonstruktion verschrauben. Alternativ kann auch der UKAL Clever-Click-Adapter (siehe Seite 23) auf das Unterkonstruktionsprofil geschraubt werden, darauf muss das Entwässerungsprofil dann nur noch eingerastet werden (keine weiteren Schrauben notwendig).

Verwendung mit Stelzlager (Höhenausgleich)

Das Profil kann im Abstand bis max. 700 mm auf der Alu Unterkonstruktion verschraubt oder in Kombination mit dem Clever-Click-Adapter direkt auf Stelzlager verlegt werden. Vorteil: So können Sie die Höhe individuell ausgleichen und große Flächen trennen.

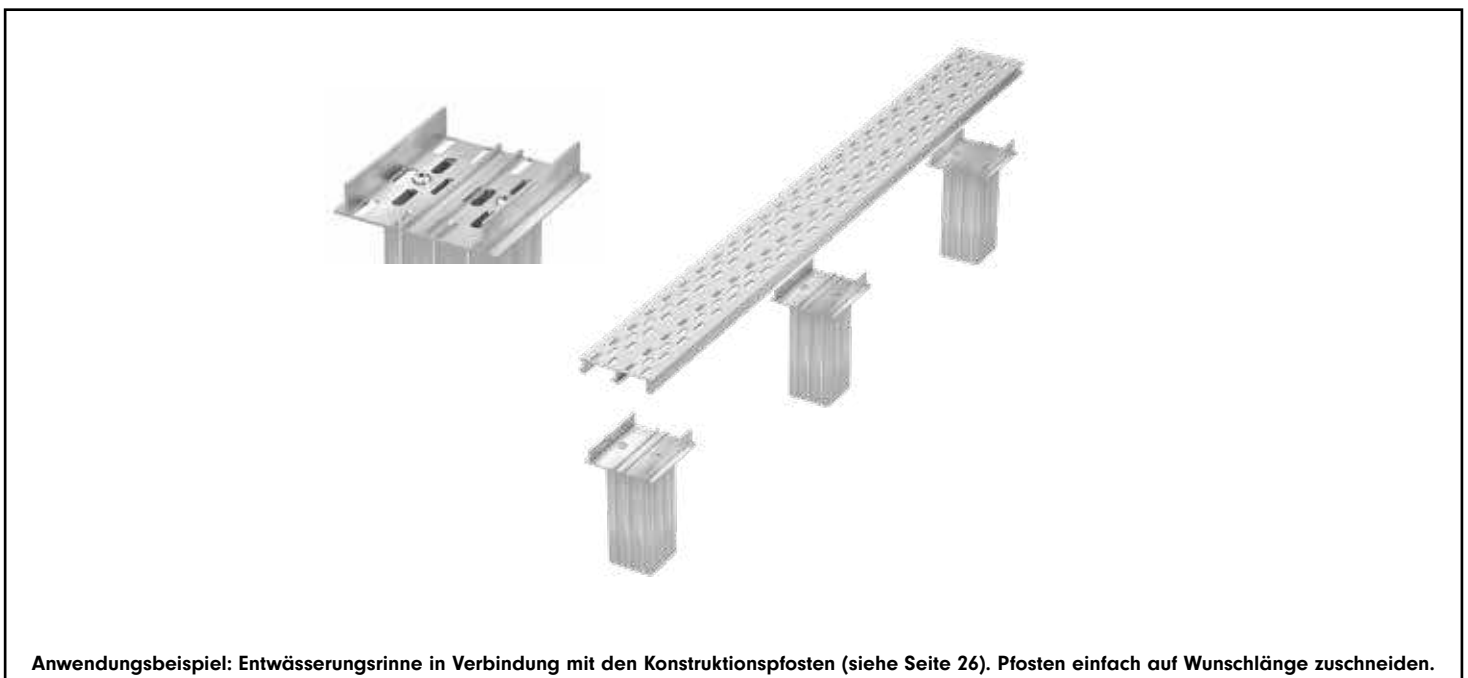


Das Entwässerungsprofil dient auch der Belüftung



Mit einer Grundhöhe von 20 mm können die Rinnen praktisch für fast alle Beläge genutzt werden.

Den Ausgleich auf Ihre Dielenstärke können Sie mit unseren Justierkeilen vornehmen oder verwenden hierzu Gummipads.



Anwendungsbeispiel: Entwässerungsrinne in Verbindung mit den Konstruktionspfosten (siehe Seite 26). Pfosten einfach auf Wunschlänge zuschneiden.

Weiteres Zubehör

UKAL Alu-Systembrett mit H-Nut

Das UKAL Alu Konstruktionsbrett mit H-Nut 140 x 20 mm kann als flächendeckende Bodendiele z. B. beim Verlegen einer Kunstrasenfläche, Kieselfläche oder als tragender Bodenbelag eingesetzt werden.

Das Systembrett ist auch entwickelt worden, um eine perfekte Grundlage für Verblendungen zu schaffen. Am oberen Ende kann die letzte Abschlussdiele des Bodenbelags verschraubt werden. Die vollflächige Verkleidung der Seite dient als ideale Grundlage für die Verkleidung mit Blenden (Fascia) oder für einen Treppenuntertritt zur Aufnahme von Terrassendielen uvm.



UKAL Randabschluss Profil Easy für Platte

Als Randabschlussprofil universell an jeder Stelle des Rahmens einsetzbar. Begrenzt das System an der Stirn- oder auch Profilseite und schützt den Plattenbelag vor Wegrutschen oder Kippen, kann im System umlaufend eingesetzt werden. Bietet durch seine Kragarmfunktion die Möglichkeit Platten direkt zum Profil auslaufen zu lassen. Damit besteht der Vorteil, dass Stelzlager am Rand nicht geschnitten werden müssen.

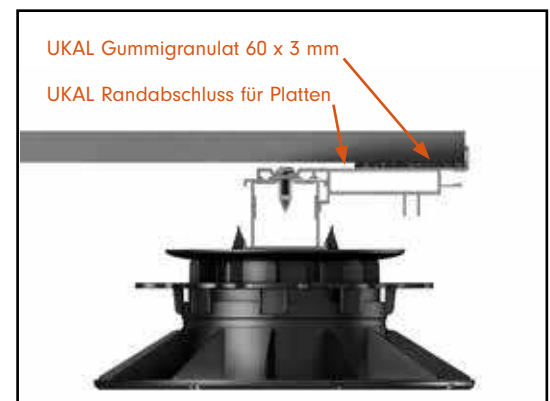
Material: Aluminium
Länge: 4,00 m
Breite: 72,5 mm
Höhe: 24 mm
Gewicht: 506 g/lfm



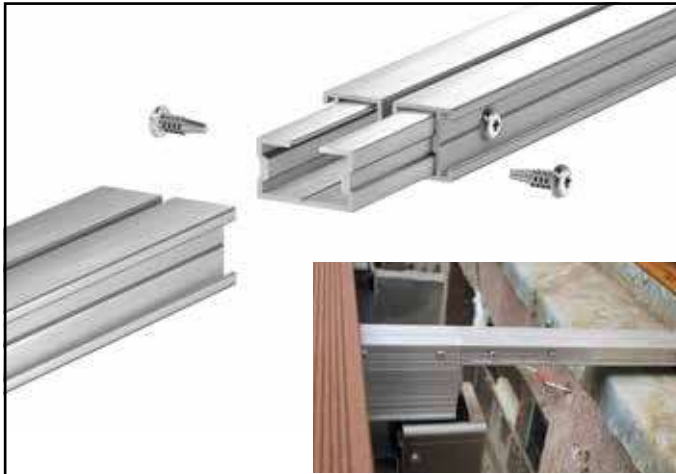
UKAL Randabschluss für Plattenbelag

Als Randabschlussprofil universell an jeder Stelle des Rahmens einsetzbar. Begrenzt das System an der Stirn- oder auch Profilseite und schützt den Plattenbelag vor Wegrutschen oder Kippen, kann im System umlaufend eingesetzt werden. Bietet durch seine Kragarmfunktion die Möglichkeit, Platten mit 75 mm Abstand zum Profil auslaufen zu lassen. Damit besteht der Vorteil, dass Stelzlager am Rand nicht geschnitten werden müssen. Durch die breite Auflagefläche können auch kleinere Reststücke sicher verbaut werden.

Material: Aluminium
Länge: 4,00 m
Breite: 115 mm
Höhe: 35 mm
Gewicht: 906 g/lfm



Kopplungsprofil



UKAL Profilkopplungsstück für alle Profile geeignet

Das Profilkopplungsstück 2 wird zur Längsverbindung von allen Unterkonstruktionsprofilen U23/45, U38/45, U85/45 und U175/45 (Ausnahme: Im Profilbereich U175/45 müssen je Stoß zwei Profilkopplungsstücke verwendet werden, oben und unten) eingesetzt. Je Seite müssen 2 Schrauben 4,8 x 22 mm leicht versetzt mit 4 mm mittig zwischen den beiden Rillen vorgebohrt und verschraubt werden.

Da für alle Basisprofile dasselbe Profilverteil verwendet wird, ist auch eine Kopplung zwei verschiedener Bauhöhen untereinander problemlos möglich.

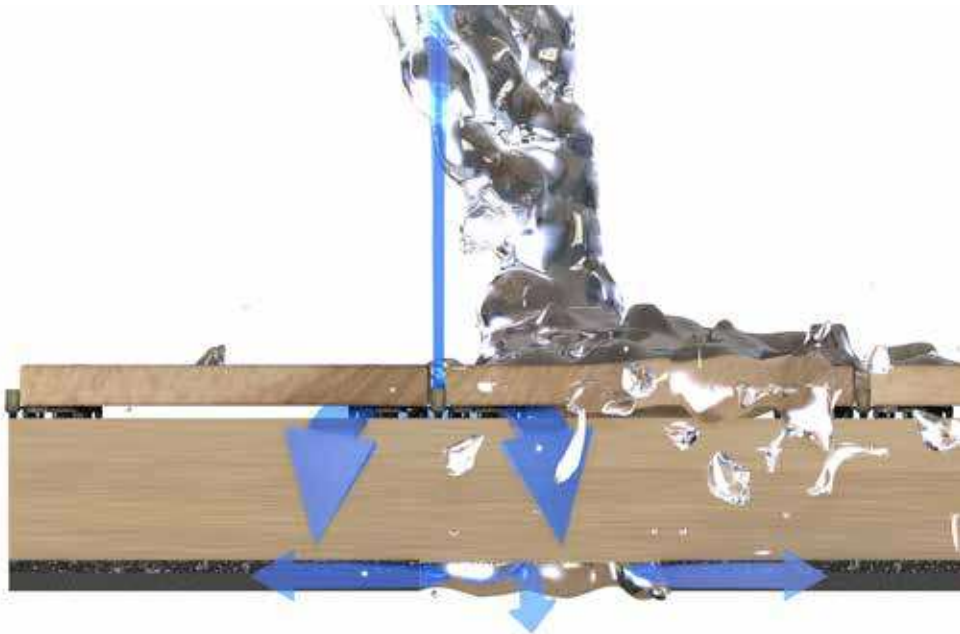


UKAL Gummigranulat-Pad

UKAL Gummigranulat-Pad mit und ohne Alukaschierung

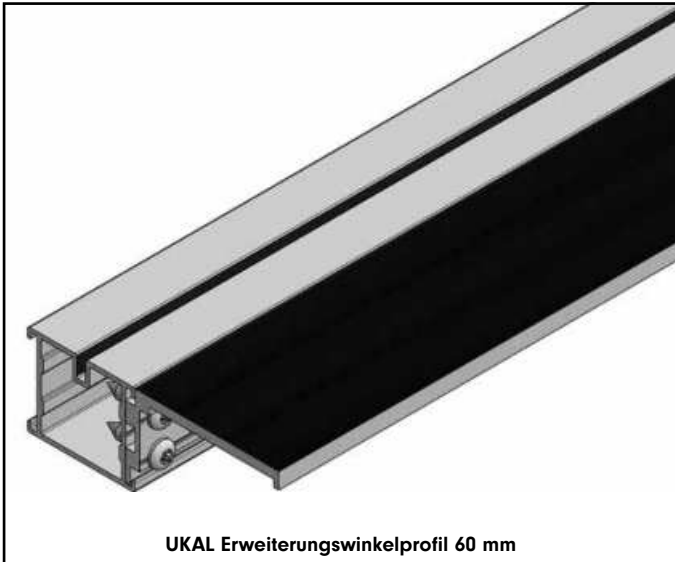
Die Pads sind in unterschiedlichen Größen erhältlich und werden als Unterlage, Schutz und Höhenausgleich für Terrassendielen und Terrassenfliesen eingesetzt. Durch die rechteckige Form kann das Wasser bei punktueller Verlegung, in alle Richtungen abfließen. Selbstverständlich können Sie die Pads auch für viele andere Einsatzzwecke nutzen. Sie dienen auch zur Vermeidung von Reibungsgeräuschen, sind dampfdiffusionsdicht, haben keine scharfen Kanten, sind formstabil, rutschfest und verrotten nicht. In der Ausführung mit Alukaschierung dienen sie als Zwischenlage für Dachbahnen, Folien und Abdichtungsebenen zur Vermeidung von Weichmachermigration zwischen nicht gummiartigen Abdichtungsfolien (z.B. weich PVC) und der Schutzschicht.

INFO Um die Funktion des Gummigranulat-Pad mit Alukaschierung zu gewährleisten, muss die Alukaschierung auf z. B. der Dachbahn aufliegen (Alukaschierung = Unterseite).



Wasser kann in alle Richtungen abfließen, es entsteht kein Wasserstau!

Erweiterungswinkelprofil



UKAL Erweiterungswinkelprofil 60 mm

Das Erweiterungswinkelprofil ist optimal zur Verbreiterung der U 38/45 Unterkonstruktionsprofile entwickelt, kann jedoch auch beim U 85/45 und U 175/45 mm eingesetzt werden. Zur Montage müssen alle 300 mm im Wechsel 4,8 x 22 mm Schrauben gesetzt werden, mit 4 mm Vorbohren.

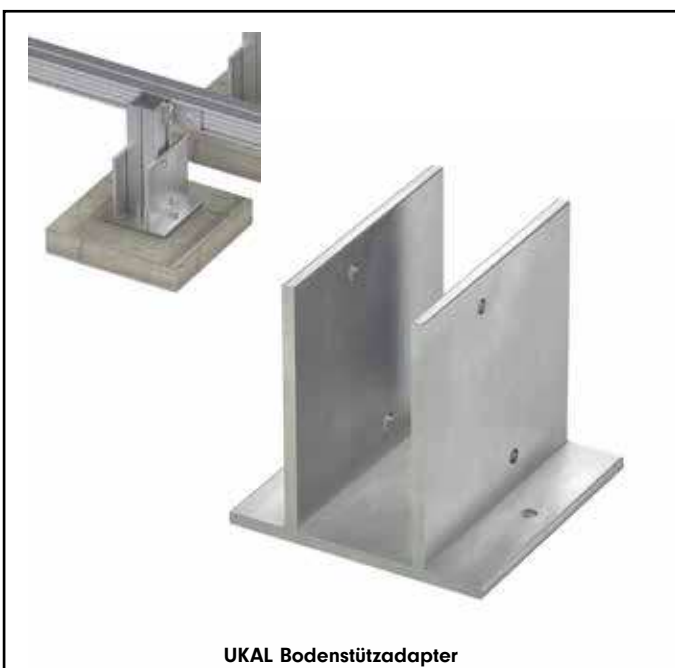


Beispiel für den Einsatz des Erweiterungswinkelprofil



Mit dem Erweiterungswinkelprofil können Sie die Unterkonstruktionsprofile im Randbereich von Stelzlageren oder Treppenstufen verbreitern. Als Auflagepunkt für ein Randfries und bei gebogenen Dielen.

Bodenstützadapter



UKAL Bodenstützadapter

In vielen Montagesituationen ist es erforderlich die Konstruktion zusätzlich zu befestigen. Mit dem UKAL Bodenstützadapter lassen sich z. B. Überstände im Randbereich realisieren, die mit Stelzlageren nicht möglich sind. Auch die Befestigung von Problemereichen oder Sicherung der Unterkonstruktion gegen Verrutschen, Kippen und Soglasten ist möglich. Passend für UKAL Unterkonstruktionsprofil 23/38 und 85.

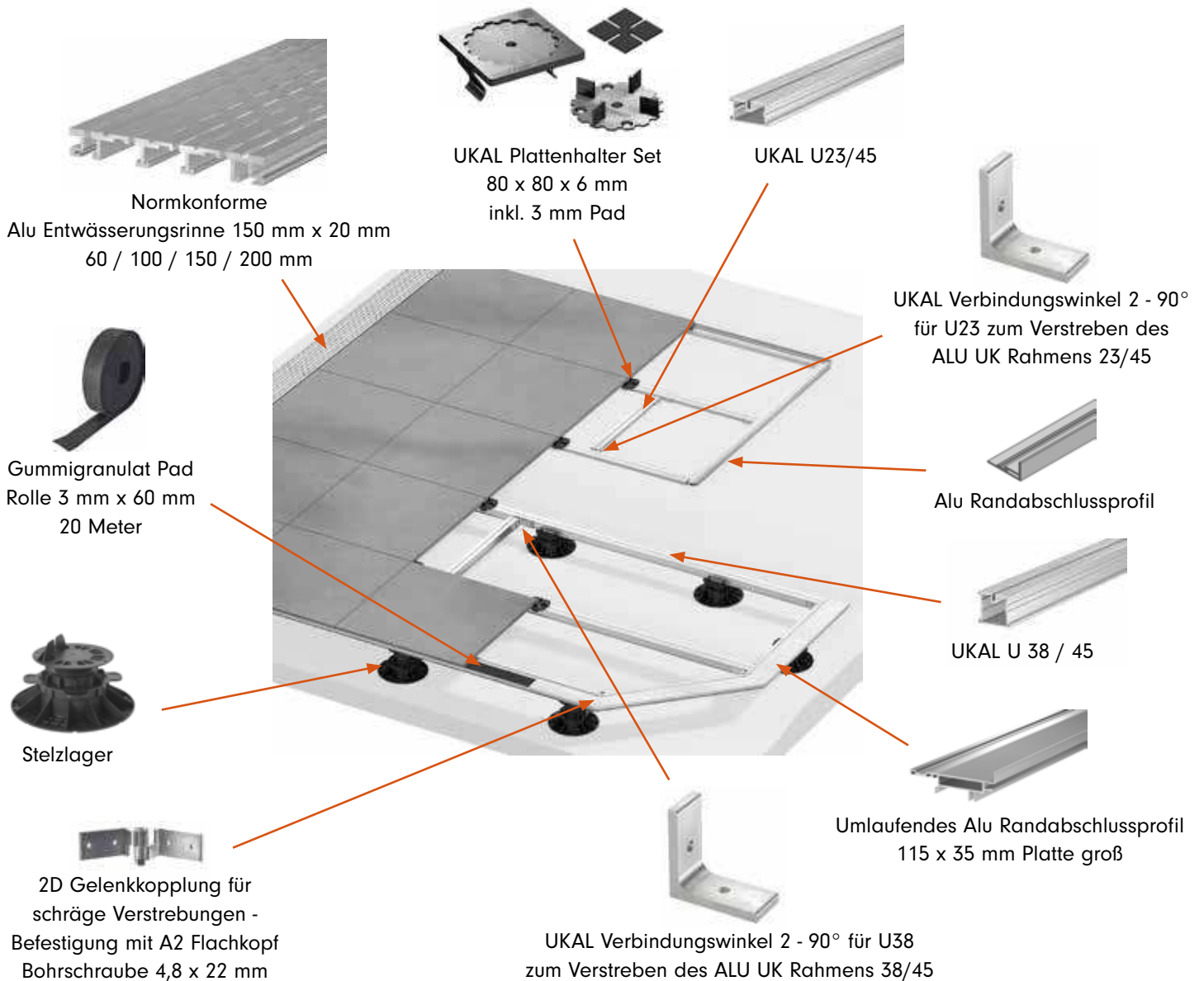


Kombinieren Sie den Bodenstützadapter mit UKAL Stelzlageren und bei Bedarf auch dem Blendenhalter zur Systemstabilisierung, auch das Aufständern ist möglich. Die Befestigungsplatte dient sowohl der Bodenbefestigung als auch der Profilaufgabe.

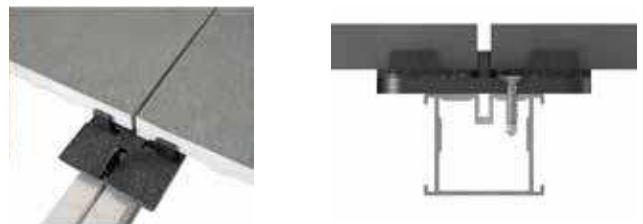
Befestigung in der Betonplatte mit der Direktbefestigungsschraube 6,0 x 28 mm.

Befestigung am Unterkonstruktionsprofil mit der Universalschraube 4,8 x 22 mm (mit 4 mm vorbohren).

System für Betonplatten und andere keramische Beläge



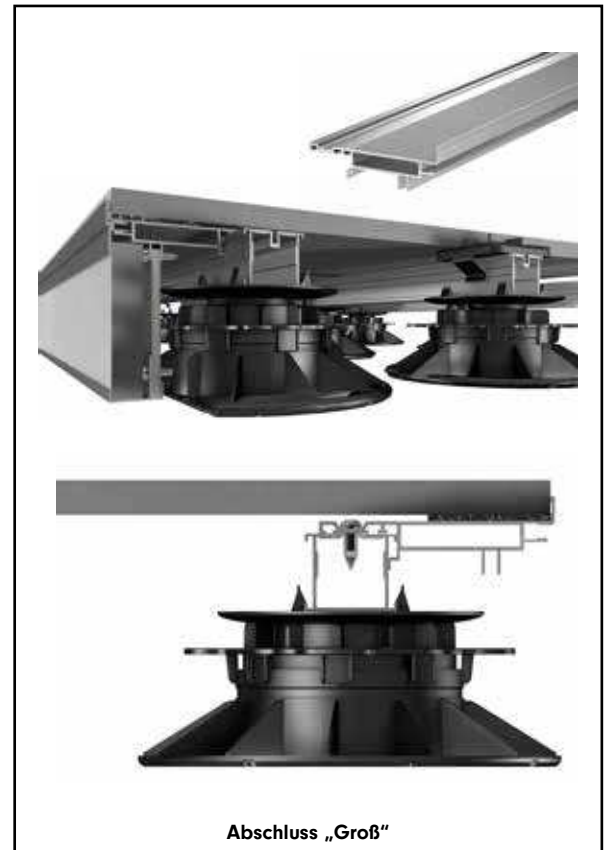
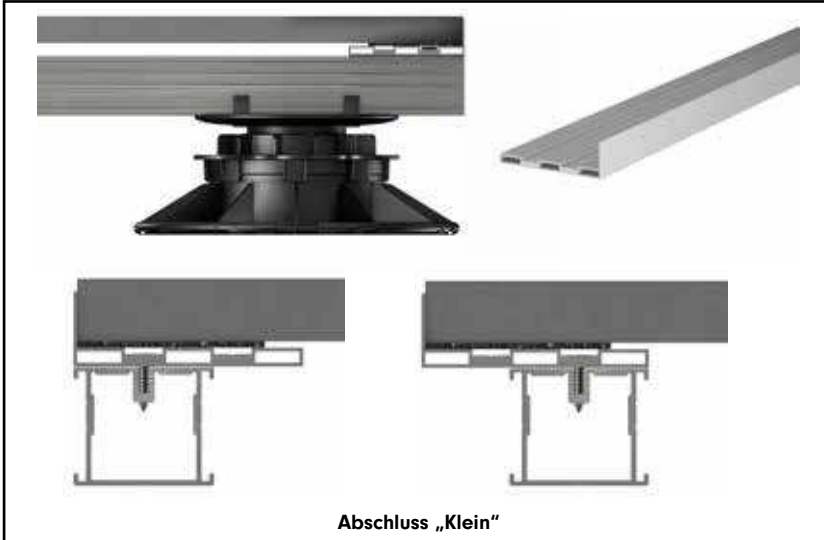
Der Plattenhalter wird mit der Systemschraube 4,8 x 22 auf dem Alusystem fixiert. Damit erreichen Sie in der Fläche ein stabiles, dauerhaftes Fugenbild, da das Wandern der Platten verhindert wird. Durch die 6 mm Höhe + 3 mm Pad erreichen Sie eine optimale Entwässerung, da die Platte nicht direkt auf dem Aluminium aufliegt und den Wasserabfluss nicht behindert.



Randabschlüsse Platte „Klein“ und „Groß“

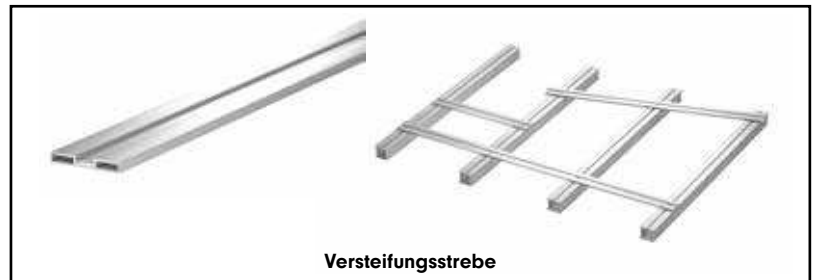
Der Abschluss „Klein“ begrenzt das System an der Stirn- oder Profilseite und schützt Ihre Platten vor dem Abrutschen und Kippen.

Das Randabschlussprofil „Groß“ kann umlaufend eingesetzt werden und ermöglicht einen Plattenüberstand von 75 mm über das Unterkonstruktion Profil. Somit können Stelzlager und Rücksprünge überdeckt werden. Durch die breite Auflage bleiben auch kleinere Plattenzuschnitte sicher liegen.

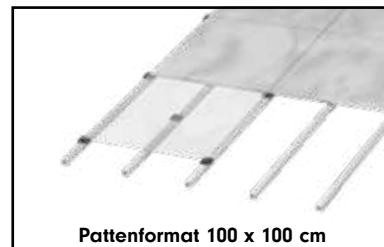
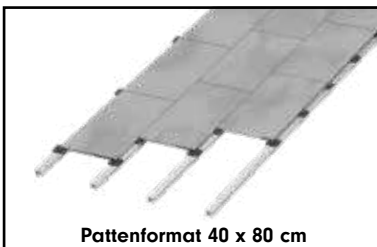
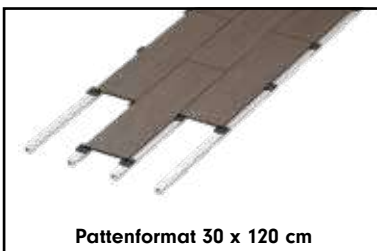


UKAL Versteifungsstrebe

Die UKAL Versteifungsstrebe dient nicht nur der Flächenstabilisierung sondern auch um die Montageabstände schnell und fest zu fixieren.



Verlegebeispiele Plattenformate



Stelzlager justierbar, individuell einstellbar mit Gewinde

- Hergestellt aus verstärktem Polypropylen (PP)
- Witterungsbeständig, frostsicher, UV-beständig, schlagfest
- Bruchlast > 1 Tonne pro Stück
- Großer Bodenteller mit über 300 cm² Fläche für minimierten Flächendruck. Somit ist keine zusätzlicher, druckverteilernder Ausgleich notwendig
- Aufbauhöhe von 11 - 570 mm
- Gewindemechanismus auch unter Belastung kinderleicht zu Nivellierung verstellbar



Der Tellerboden unserer Stelzlager ist durchgehend 200 mm breit – das ergibt eine großzügige Fläche von über 300 cm²! Damit wird erreicht, dass auch bei hoher Belastung und Druck, der Stellfuß nicht in den Boden einsinken kann oder sich in Folie einschneidet.

- Stelzlager aus verstärktem Polypropylen – Säure- und laugenbeständig, witterungs- und UV-stabil, temperaturbeständig
- Komplettes Höhensortiment der Stelzlager lieferbar. Aufbauhöhen von 11 - 570 mm, JUSTIERBAR durch Gewindemechanismus
- Stelzlager Gewinde einfach zu bedienen – auch bei Belastung
- Kein Einsinken/Einschneiden auf Dachbahnen oder Naturböden
- Ausgleichen von großen Höhenunterschieden und Gefälle

Unsere Lager werden aus verstärktem Polypropylen (PP) produziert und sind temperaturbeständig von -35° C bis +65° C, belastbar bis zu 1,2 Tonnen pro Fuß. Sie erreichen eine hohe Stoß-, Schlag- und Bruchfestigkeit. Die Konstruktion gewährleistet eine optimale Druckverteilung. UKAL Produkte enthalten bis zu 100 % Recyclingmaterial aus 100 % kontrollierten Industrieabfällen mit allen Konformitäten.



INFO Leichtes Gefälle gleichen die Stelzlager bereits ohne die Verwendung einer Gefälleausgleichsscheibe aus!



UKAL Hartschaum-Pad

UKAL Hartschaum-Pad

Das UKAL Hartschaumpad ist formstabil, druckfest und stoßabsorbierend. Es kann deshalb als Trittschutz, Rutschschutz und Schallschutz eingesetzt werden. Es ist stapelbar und es lassen sich unterschiedliche Stellfußhöhen damit mühelos ausgleichen. Das Hartschaum-Pad bietet auch bei weichen Gefälleabdichtungen eine optimale Druckverteilung und ist deshalb auf jeder Dachbahn einsetzbar.



UKAL Weichschaum-Pad

UKAL Weichschaum-Pad

Das UKAL Weichschaumpad 200 x 200 x 10 mm besteht aus einer selbstklebenden Schicht und einem weichen Untergrundschaum. Es kann als Trittschutz (stoßabsorbierend), Rutschschutz und Schallschutz (vibrationsisolierend) eingesetzt werden. Es gleicht bis zu 7 mm starke Unebenheiten auf dem Boden aus, sodass z. B. Stelzlager einen perfekten Stand ohne kippen, erreichen. Einsetzbar auf jeder Dachbahn und ideal beim Einsatz auf Mineraluntergründen.



UKAL Clever-Click-Adapter

UKAL Clever-Click-Adapter

Der UKAL Clever-Click-Adapter Aufsatz sorgt für Montagekomfort und Zeitersparnis. Der Clickadapter ermöglicht Ihnen eine schraublose Verbindung zwischen Stellfuß und UKAL Profil und sichert den Fuß gegen späteres Verrutschen im System. Zeit- und Materialersparnis - keine Schrauben mehr nötig! Lieferung ohne Stelzlager - Abb. zeigt Anwendungsbeispiel.

UKAL Gefälleausgleichsscheibe

Mit der Gefälleausgleichsscheibe kann man durch einfaches Drehen Neigungen von 0 - 4° (7%) einstellen. Der Fuß sitzt fest in der Scheibe - Gefälle damit auf Dauer eingestellt. Vorsicht bei Produkten anderer Anbieter mit schwingenden Lagerkopf. Da die Köpfe nicht fest justierbar sind, kann sich eingestelltes Gefälle automatisch verstellen. Die Belasungsaufnahme dieser Füße nimmt im Laufe der Jahre stark ab.



Darstellung Gefälleausgleichsscheibe mit Stelzlager

Konstruktionsprofil

Mit den UKAL Konstruktionsprofilen lassen sich schnell und kostengünstig eigene Konstruktionen anfertigen und montieren. Mit dem Konstruktionsprofil 45 x 45 mm und den konfektionierten Systemverbindern wie Winkel, Kopplungen oder Gelenke können für fast alle Anforderungen passende Konstruktionen gebaut werden.

Geeignet zum Bau von Treppen, Rampen, Outdoormöbel, Poolumrandungen, Aufständern für Terrassen oder Unterbauten für den Garten wie z. B. einem Hochbeet. Entdecken Sie fast unbegrenzte Gestaltungsmöglichkeiten und Funktionen, die Sie selbst planen und anfertigen können.

Montieren Sie aus nur einem Systemprofil und den Verbindungsteilen die auf Ihre Anforderungen und Wünsche ausgelegte Unterkonstruktion. Das Aluminium lässt sich leicht bearbeiten und einfach mit den vorkonfektionierten Systemteilen zu einem funktionellen Konstrukt verbinden.



In Verbindung mit Trex Terrassendielen als Belag muss als Traglattung zusätzlich das UKAL Unterkonstruktionsprofil montiert werden, da sonst die von Trex vorgeschriebene vollflächige Auflagefläche von 400 mm nicht gewährleistet ist.

Sitzbank



Anwendungsbeispiel:
Sitzbank mit
Lehne - stabil und
wetterbeständig

Outdoorküche



Anwendungsbeispiel:
Outdoorküche - Konstruktionsbau
in alle Richtungen möglich

Hochbeet



Anwendungsbeispiel:
Hochbeet - unverrottbares Gerüst



Rampen



Anwendungsbeispiel:
Rampe - leicht, stabil, belastbar



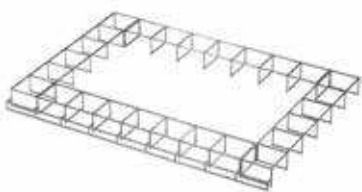
Treppen



Anwendungsbeispiel:
Treppe mit 3 Stufen beliebig
erweiterbar



Poolumrandung & Poolpodest



Anwendungsbeispiel:
Poolumrandung oder Poolpodest - unempfindlich ggü. Feuchtigkeit, stabil und sicher.
Auch ohne Probleme bei runden Pools



Große Variation an Verbindungs- und Konstruktionsmöglichkeiten.



Konstruktionsprofil KPR 45 x 45 mm und Stopfen 41 x 41 mm

Schnell, einfach und kostengünstig Konstruktionen aller Art erstellen

Das Konstruktionsprofil 45 x 45 mm mit den Systemverbindern und Kopplungen wurde dazu entwickelt, jede nur vorstellbare Konstruktion mit geringem Aufwand zu erstellen.

Die gleichschenkligen Profilseiten ermöglichen an jeder Seite den Einsatz unserer Kopplungsprofile und Winkel. Somit lassen sich alle Ihre Wünsche und Konstruktionen realisieren (siehe Abb.).

Die statische Tragfähigkeit entspricht den Werten der U38/45 siehe Tabelle Seite 7



Alu-Verbinder 47 mm 90° für KPR



Alu-Kopplungsverbinder 200 mm für KPR

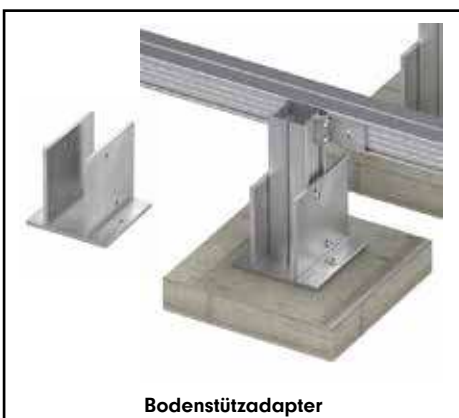


ALU-Verbindungswinkel für KPR



Die Montage der Verbinder erfolgt mit der Universalschraube 4,8 x 60 mm. Das Konstruktionsprofil wird daran mit der 4,8 x 22 mm Schraube befestigt.

INFO Zur schnelleren Verschraubung der 4,8 x 22 mm Schrauben sollte mit unserem 4 mm Bohrer vorgebohrt werden.



Bodenstützadapter

In vielen Montagesituationen ist es erforderlich die Konstruktion zusätzlich zu befestigen. Mit dem UKAL Bodenstützadapter lassen sich z. B. Überstände im Randbereich realisieren, die mit Stelzlagern nicht möglich sind. Auch die Befestigung von Problemereichen oder Sicherung der Unterkonstruktion gegen Verrutschen, Kippen und Soglasten ist möglich. Passend auch für UKAL Unterkonstruktionsprofil 23/38 und 85.

INFO Verwenden Sie bei Schotteruntergründen eine zusätzliche Betonplatte zur Vergrößerung der Auflagefläche!

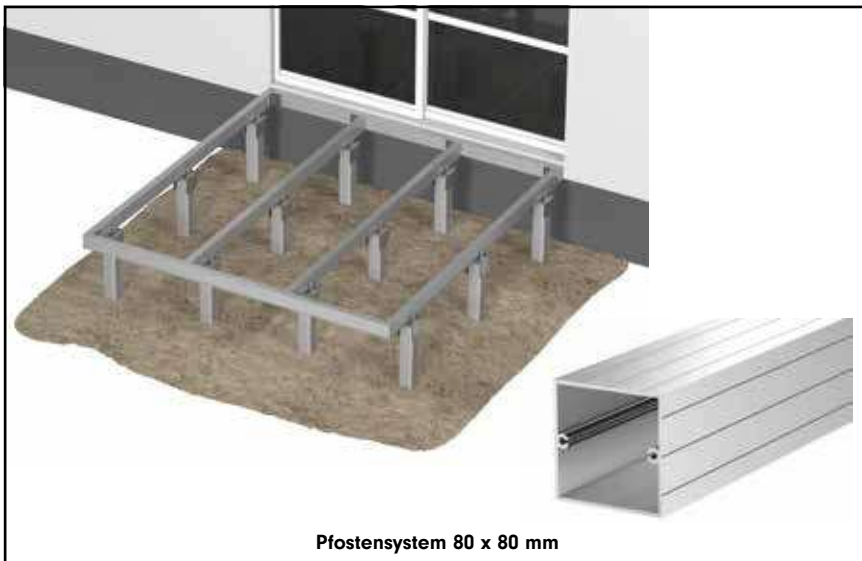
Alu-Konstruktionspfosten KPF



Mit dem Standard Bodenanker können alle Unterkonstruktionsprofile für den weiteren Terrassenaufbau befestigt werden.

Befestigung:

- in der Betonplatte mit der Direktbefestigungsschraube 6,0 x 28 mm
- am Pfosten mit der Universalschraube 4,8 x 22 mm mit 4 mm Vorboren



Aufständungen für Terrassen lassen sich schnell, stabil und einfach mit dem Pfostensystem 80 x 80 mm erstellen. Die Befestigungsplatte dient sowohl der Bodenbefestigung als auch der Profilaufgabe.

Statisch lassen sich so alle Lasten problemlos über entsprechende Punktfundamente abtragen. Für fast jede Hanglage geeignet.

TIPP: Auch als Pfosten für Sichtschutz oder Geländer einsetzbar



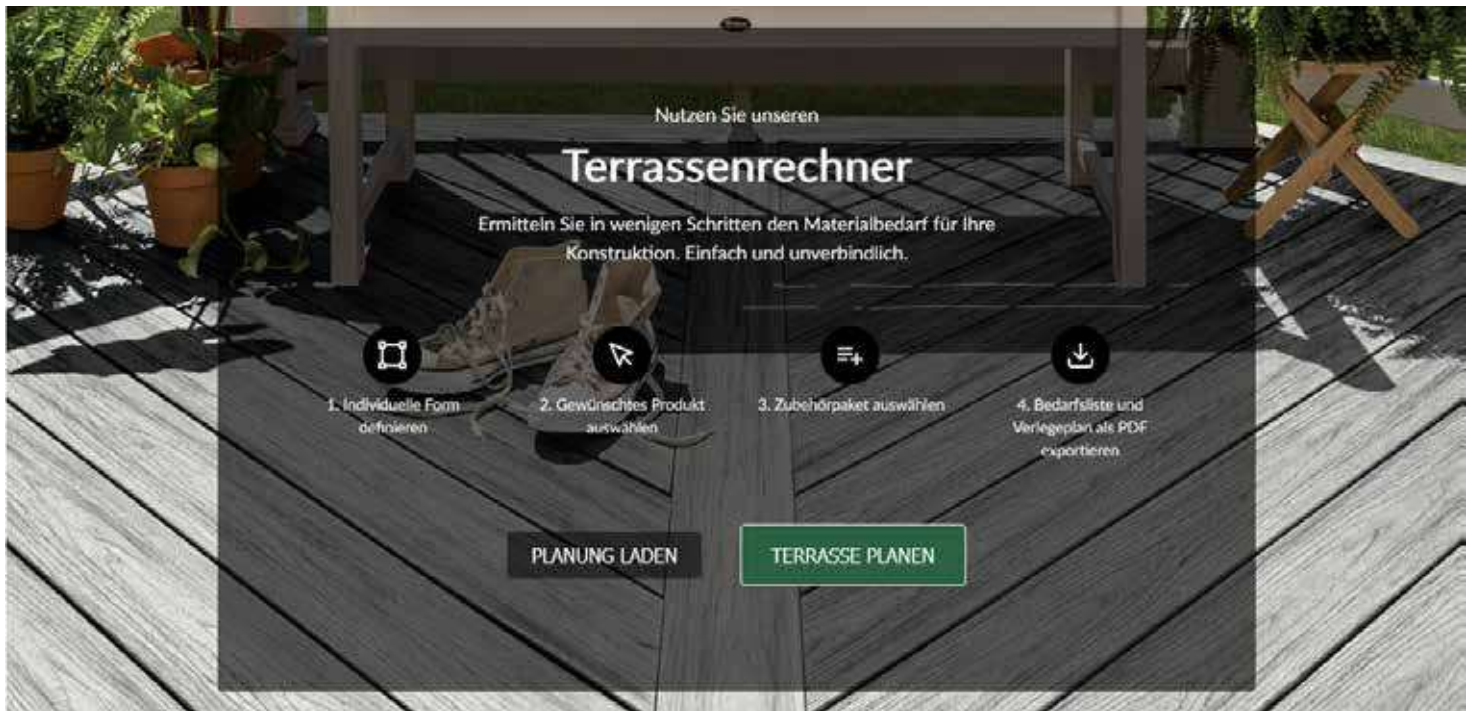
UKAL Konstruktionsprofile sind die modulare Lösung für Ihr Projekt. Sie bieten stabile, leichte und einfach austauschbare Komponenten mit einer Vielzahl von Möglichkeiten. Kompatibel mit einer Reihe von Stütz- und Verbindungszubehör lassen sich sogar Konstruktionen mit Sichtschutzelementen herstellen.

Notizen

Sie benötigen eine Sonderlösung? Zum Beispiel:

- Eine Poolabdeckung zum Schieben und begehen
- Eine Brückenkonstruktion bis 8 m Spannweite
- Einen Sichtschutz

Egal wo der Schuh drückt erstellen Sie auf dieser Seite eine Skizze und schicken diese an service@ultsch.info



UND SO FUNKTIONIERT'S



1.

Individuelle Form
definieren



2.

Gewünschtes
Produkt auswählen



3.

Zubehörpaket auswählen
(Standard oder Premium)



4.

Bedarfsliste / Verlegeplan
als PDF exportieren

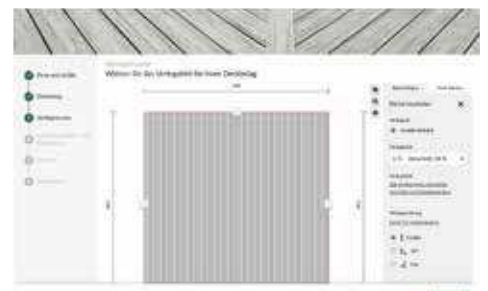
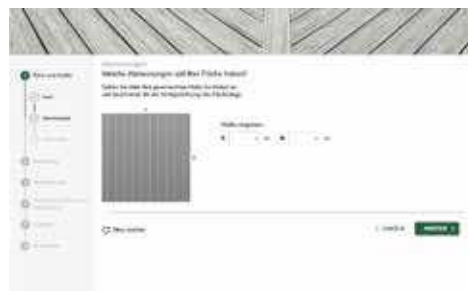
ERMITTELN SIE IN WENIGEN SCHRITTEN DEN MATERIALBEDARF FÜR IHRE TERRASSE. EINFACH UND UNVERBINDLICH.

Mit unserem Terrassenrechner bieten wir Ihnen:

- ✓ Terrassenbeläge vorplanen
- ✓ Import von Grundrissvorlagen und Freihandzeichnungen möglich
- ✓ Planzeichnungen und Bedarfslisten ausdrucken
- ✓ Angebote bei einem Fachhändler aus Ihrer Nähe oder direkt bei uns schnell und unverbindlich anfragen
- ✓ Außerdem ist Ihre Konfiguration bis zu 30 Tage lang online abrufbar
- ✓ Mit nur wenigen Klicks - Bequem von zu Hause



**KOSTENLOSER
TERRASSENRECHNER**



Ultsch
Fassade | Terrasse

Stammsitz: Ultsch GmbH | Oberreuther Weg 13 | DE-96279 Weidhausen
Telefon: +49 (0) 9562 98080-0 | E-Mail: service@ultsch.info
UKAL® ist ein eingetragenes Warenzeichen und rechtlich geschützt.
Alle Rechte vorbehalten

DER Sortimentsspezialist für moderne Fassadenverkleidungen und Terrassenbeläge