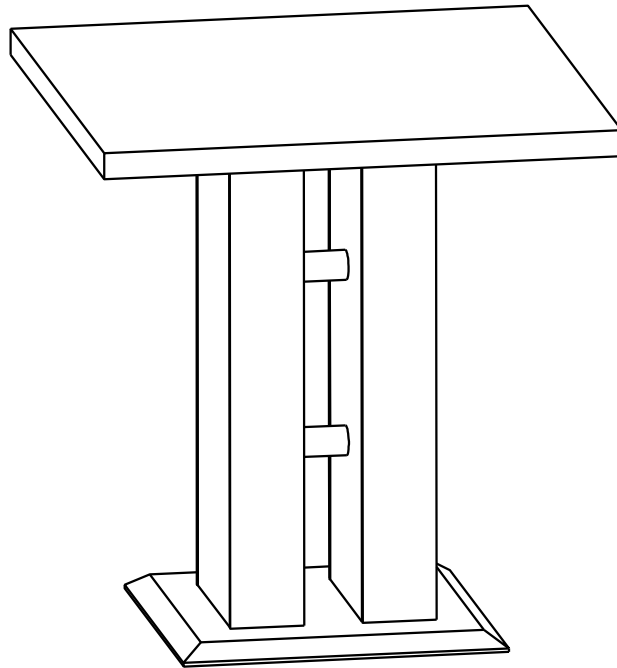







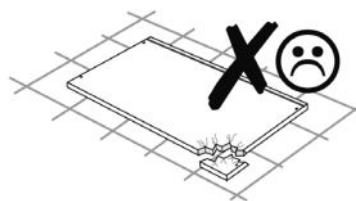
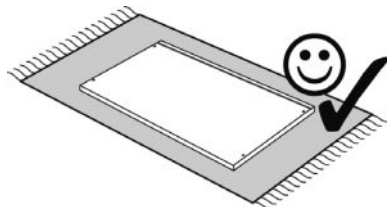
**ASSEMBLY INSTRUCTION - AUFBAUANLEITUNG
- INTRUKCJA MONTAŻU - MONTÁŽNÍ NÁVOD**

1262



LIST OF FURNITURE HARDWARE - BESCHLAGTEILE - OKUCIE ŁĄCZĄCE - SPOJOVACÍ KOVÁNÍ

A		B		C		D		E	
									
7x70	8x	4x30	8x	8x35	8x	4x60	1x		4x



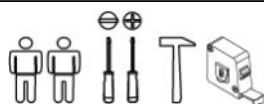
Here, you can measure the furniture hardware to recognise a certain part according to its size. All proportions are in millimetre.

Hier können Sie die Schrauben zur besseren Identifizierung nachmessen (alle Maßangaben in mm).

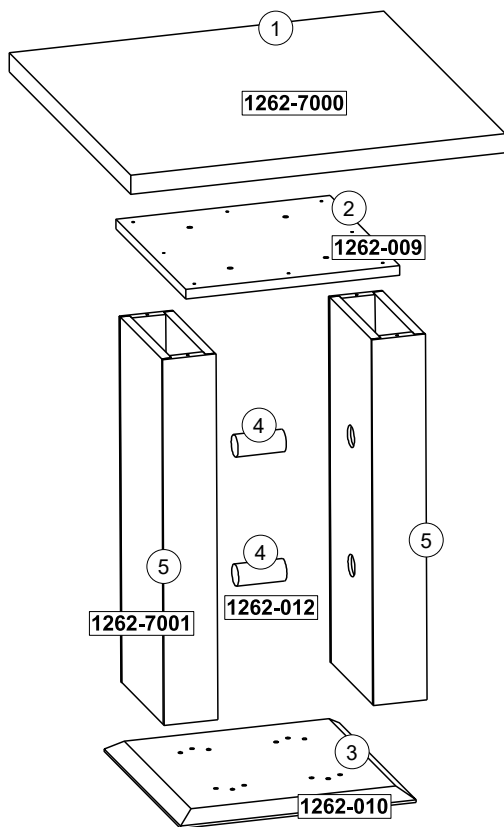
Tutaj mogą sobie Państwo zmierzyć okucie do dokładnego ustalenia rodzaju według rozmiarów. Wszystkie rozmiary podawane są w milimetrach.

Zde si můžete změřit kování k přesnému určení typu dle velikosti. Všechny rozměry jsou uvedeny v milimetrech.

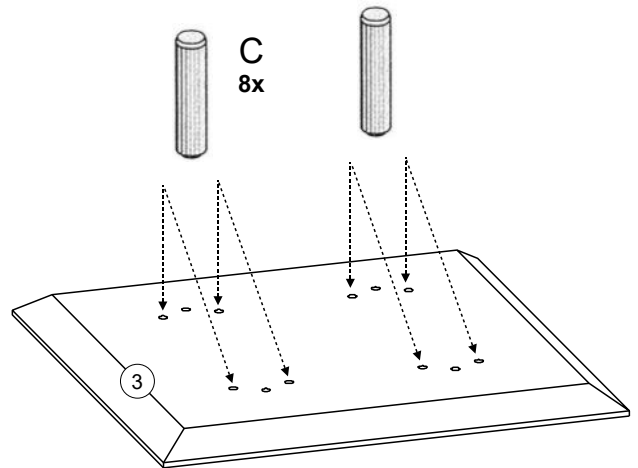
30 min.



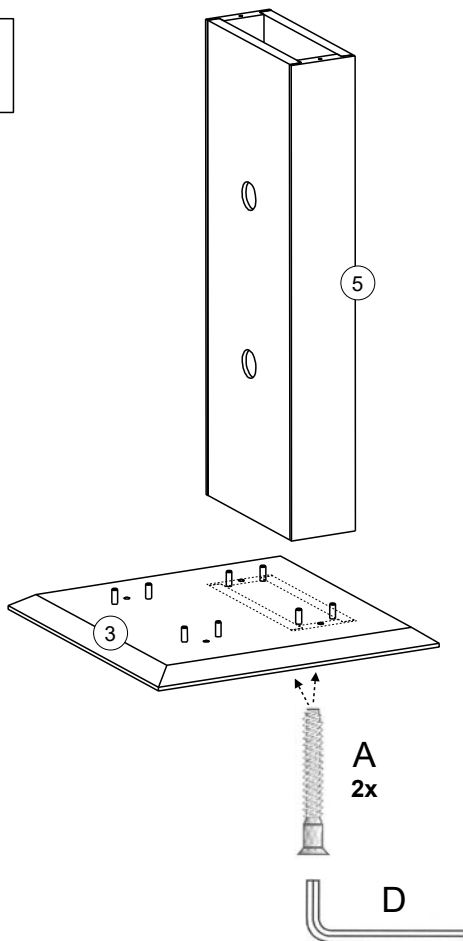
BENCH SECTIONS
BAUTEILE
CZĘŚCI
DÍLY



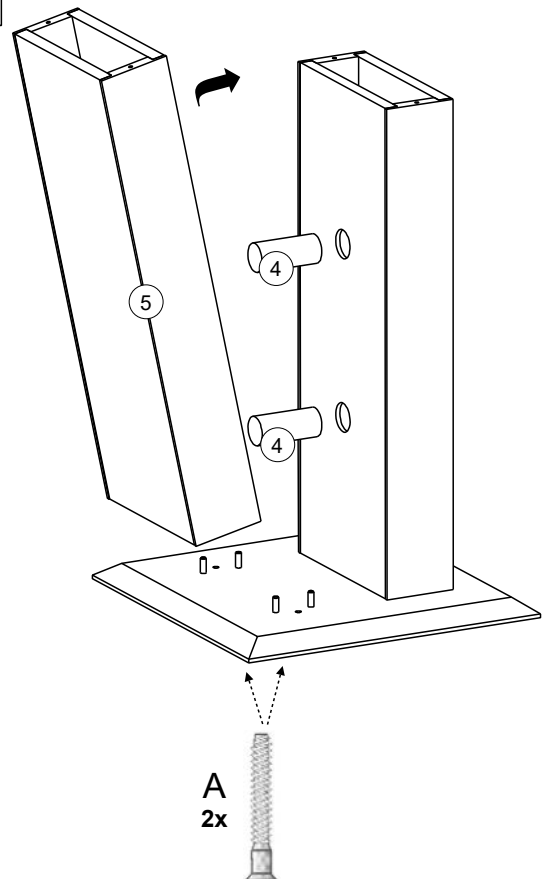
1



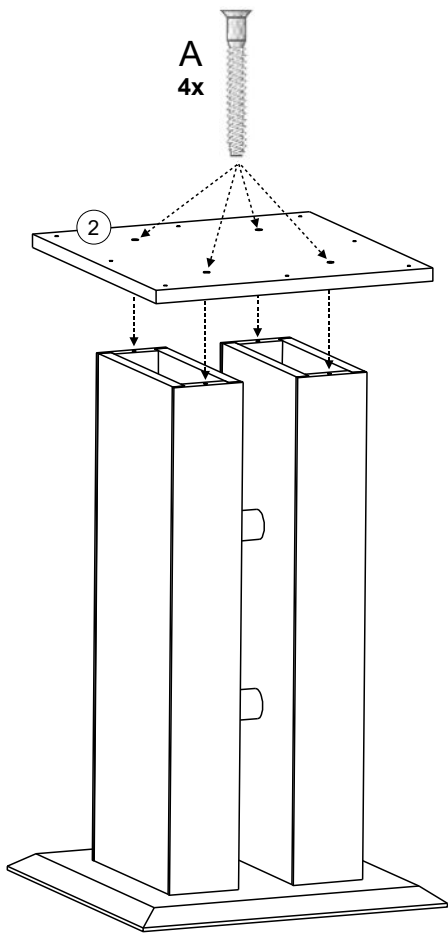
2



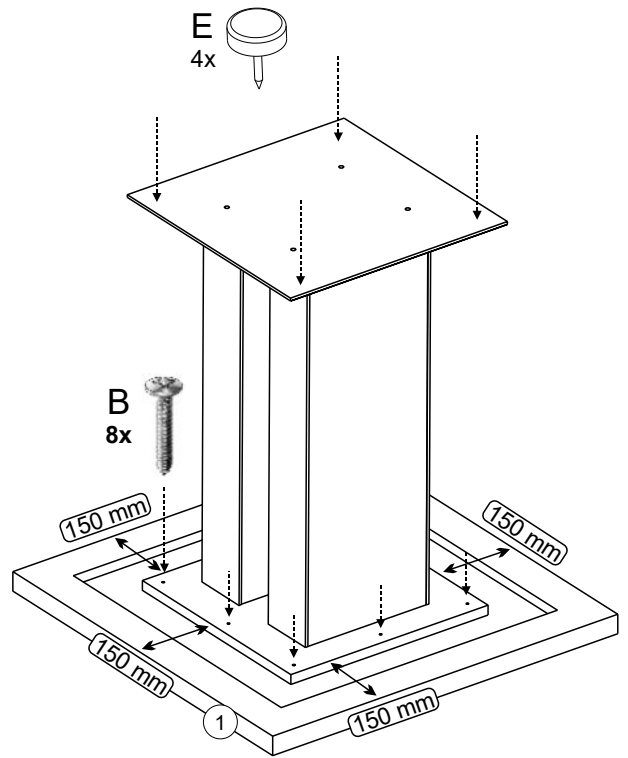
3



4



5



So pflegen Sie Ihre Möbel richtig!

Schöne Möbel machen Freude, oft ein Leben lang. Hier ein paar Tipps, wie Sie Ihr neues Möbelstück am besten pflegen.

Staubwischen und -saugen tun es im Normalfall. Ein Staubtuch reicht im allgemeinen völlig aus, um die Oberfläche Ihrer Möbelauf „Hochglanz“ zu halten. Nehmen Sie dazu möglichst ein fusselfreies, impragniertes Tuch. Auch ältere oder nicht imprägnierte Tücher binden den Staub, wenn man zusätzlich etwas Möbelpolitur auf die Tücher gibt. Polsterflächen saugen Sie mit der geeigneten Düse (gemäß Staubsauger-Anleitung) im Schongang vorsichtig in Staubrichtung.

So reinigen Sie Ihre Möbel richtig!

Verwenden Sie niemals scharfen Haushaltsreiniger, Scheuermittel oder tropfnasse Tücher.

Bei leichter Verschmutzung beachten Sie bitte die folgenden Reinigungstipps:

Holzflächen und Holzteile

Möbelpolitur geben Sie am besten aufs Staubtuch und nicht direkt auf das Holz. Die Politur beseitigt leichte Grauschleier, belebt die Oberflächenstruktur (Maserung) neu und bildet einen Schutzfilm gegen Griffspuren oder Fingerabdrücke. Geringe Polituren verhindern dabei fleckigen Glanz.

Kleine Kratzer lassen sich oft weitgehend unsichtbar machen, wenn Sie das Mittel quer zum Kratzer verreiben.

Ersatzteilbestellung

Sehr geehrter Kunde,

sollte ein Bauteil bzw. Beschlagteil beschädigt oder nicht vorhanden sein, rufen Sie bitte die auf Ihrer Rechnung oder in unseren Werbemitteln angegebene Servicenummer an.

Artikelnummer ist auf der Rechnung bzw. auf dem Lieferschein angeführt				
Produktnummer	Skelett (XXXX-X-XXX-XXXXX-X)			
	Tapezieren (XXXX-X-XXX-X-XXXXX)			
Teilnummer (xxxx-xxxx, xxxx-xxx)				
Stückzahl				
Beschlagteil - Kennzeichnung (bzw. B)				
Stückzahl				

Take care for your furniture!

Nice furniture can make you happy throughout your life. Here are a few suggestions how to take better care of your furniture.

It is enough if you use just a normal duster-cloth for wiping the surface. This duster-cloth should not contain any lint but should be impregnated. Any cloth would wipe dust properly if you use a polish for furniture. You can carefully Hoover all drapery parts.

How can you clean your furniture!

Never use a strong household cleaner, brushes or wet clothes.

Please follow this advice for cleaning of a slight contamination:

Wood surface and wooden parts

If you use the polish for furniture, do not put it directly on the furniture but spray it on the cloth first. With this polish on the cloth you will be able to get rid of any blurs, you will brighten the furniture surface, which will be protected from finger prints and other spots. With the polish you might cover some scratches if you smear the polish in the opposite direction of the scratch.

Plastic surface

Plastic surface is very easy to clean. You can just use a wet cloth with a small amount of soap. Just in case of a very strong dirtiness the special cleaner for plastics should be used.

Glossy metal surface

To reach the brightness of the metal surface, you will need some cleaner used for metal. You should not clean the metal surface with duster-cloth containing lint.

Cloth for drapery

Because of the different material used in the production, please, use appropriate cleaners for strong dirt or spots.

Please, ask an advice by a specialist and even than try the recommended product somewhere on a hidden piece of cloth.

In case of a slight dirtiness, you can clean the certain spot with a white wet cloth.

Never launder removable parts on your own!

Leather upholstery

By cleaning leather upholstery mind the instruction placed by.

Ordering of replacement parts

Dear customer,

you can exchange any damaged parts of product. please contact our service number written on the invoice or on our assemble instruction.

Number of product is introduced on invoice or on added sheet				
number of product	Skeleton (XXXX-X-XXX-XXXXX-X)			
	Drapery (XXXX-X-XXX-X-XXXXX)			
Part number (xxxx-xxxx, xxxx-xxx)				
Quantity				
Labeling of fitting (for example B)				
Quantity				

Prosimy opiekować się prawidłowo własnymi meblami!

Piękne meble czynią radość, często na całe życie. Tutaj podajemy kilka wskazówek, jak mogą Państwo najlepiej opiekować się meblami. Scieranie kurzu i odkurzanie robią Państwo jak zwykle. Ścierka do kurzu u wystarczy, żeby utrzymali Państwo powierzchnie lśniącą. Polecamy używać do tego szmatkę bez włosów, impregnowaną. Też starsze albo nieimpregnowane szmatki ścierają kurz, jeżeli użyją Państwo połyk do mebli. Części wyścielane odkurzamy odpowiednią nadstą wką (według instrukcji) ostrożnie w kierunku kurzu.

Jak czyścić prawidłowo meble!

Prosimy nieużywać nigdy ostrych czyszcicieli domowych, środków zdzierających albo mokrych szmat.

Przy opiece lekkiej prosimy o dotrzymanie kolejnych wskazówek: Pół lehké péči dodržujte následující typy:

Powierzchnie drewniane i części z drewna

Połyk na meble prosimy najlepiej umieszczac na ścierkę do kurzu a nie prosto na drewno. Połyk usunie lehké cienie, ożywi strukturę powierzchni i stworzy film ochronny przeciwko obmacywaniu i odciskom palców. Mała ilość połyku zapobiega plamom. Małe zadrapania zniewidoczni tak, że użyjemy środek prosto w kierunku przeciwko zadrapaniom.

Powierzchnie sztuczne

Te oto łatwo pielęgnowane powierzchnie dają się łatwo oczyścić wilgotnym ręcznikiem i kawałkiem mydła. Ty lko przy silnym zabrudzeniu polecamy używać czyszcicieli do powierzchni sztucznych.

Lśniące powierzchnie metalowe

Dla połyku tych powierzchni wystarczają środki do czyszczenia części metalowych. Metal radzimy pielęgnować ścierką bez włosów.

Materiały obicia

Z punktu widzenia różnych materiałów u silnych zabrudzeń radzimy korzystać z odpowiednich środków czyszczących. Fachowcem polecane środki mieli Państwo najpierw wypróbować w miejscu niewidocznym. Lekkie zabrudzenia mogą Państwo wyczyścić ciepłą wodą i białym czystym ręcznikiem. Powłoki zdejmowane prosimy nigdy nieprać sami!

Powłoki skurzone

Przy czyszczeniu radzimy dbać dołączonych instrukcji.

Zamawianie części zapasowych

Szanowny kliencie,

Jeżeli jest część produktu uszkodzona, albo jej brak, prosimy dzwonić pod numer obsługi podany w fakturze albo w instrukcjach.

Kod wyrób jest podany na rachunku, ewentualnie na dotyczący dowodu dostawy				
Kod produktu	Szkielet (XXXX-X-XXX-XXXXX-X)			
	Obicia (XXXX-X-XXX-X-XXXXX)			
Numer części (XXXX-XXXX, XXXX-XXX)				
Ilość				
Oznaczenie okucia (przykładowo B)				
Ilość				

Pečujte správně o svůj nábytek!

Pěkný nábytek dělá radost, často celý život. Zde je pár tipů, jak můžete nejlépe pečovat o svůj nábytek.

Stírání prachu a vysávání děláte jako normálně. Prachovka úplně stačí na to, abyste udrželi povrch lesklý. Vězte si k tomu pokud možno hadřík bez chloupků, impregnovaný. Také starší nebo neimpregnované hadříky stírají prach, pokud použijete nábytkový lesk. Čalouněné části vysajte vhodným nástavcem (podle návodu) opatrně ve směru prachu.

Jak čistit správně nábytek!

Nepoužívejte nikdy ostré domácí čističe, odírající prostředky nebo mokré hadry. Při lehké péči dodržujte následující typy:

Dřevěné povrchy a části dřeva

Nábytkový lesk dejte nejlépe na prachovku a ne přímo na dřevo. Lesk odstraní lehké stíny, oživí povrchovou strukturu a vytvoří ochranný film proti ohmatání a otlakům prstů. Malé množství lesku zabrání přítom flekům.

Malé škrábance se zneviditelní tak, že použijete prostředek přímo ve směru proti škrábanci.

Umělohmotné povrchy

Tyto lehce ošetřovatelné povrchy se dají lehce očistit vlhkým ručníkem a trochou mydla. Pouze při silném znečištění se doporučuje čistič na umělohmotné povrchy.

Lesklé kovové povrchy

K lesku těchto povrchů jsou dostačující prostředky na kovové části. Kovy jsou ošetřeny prachovkou bez chloupků.

Látky na čalounění

S ohledem na rozdílné materiály se mají u silného znečištění a fleků používat patřičné prostředky.

Odborníkem doporučené prostředky byste měli nejprve vyzkoušet na nějakém neviditelném místě.

Lehká znečištění můžete jednoduše vyčistit teplejší vodou a bílým čistým ručníkem. Oddělatelné potahy neperte nikdy sami!

Kožené potahy

Při čištění dbejte příložených návodů.

Objednání náhradních dílů

Vážený zákazníku,

pokud je část výrobku poškozena nebo chybí, volejte prosím na servisní číslo uvedené na faktuře nebo v našich návodech.

Kód výrobku je uveden na faktuře popřípadě na dodacím listě				
Kód výrobku	Kostra (XXXX-X-XXX-XXXXX-X)			
	Čalounění (XXXX-X-XXX-X-XXXXX)			
Číslo dílce (XXXX-XXXX, XXXX-XXX)				
Počet				
Označení kování (např. B)				
Počet				