

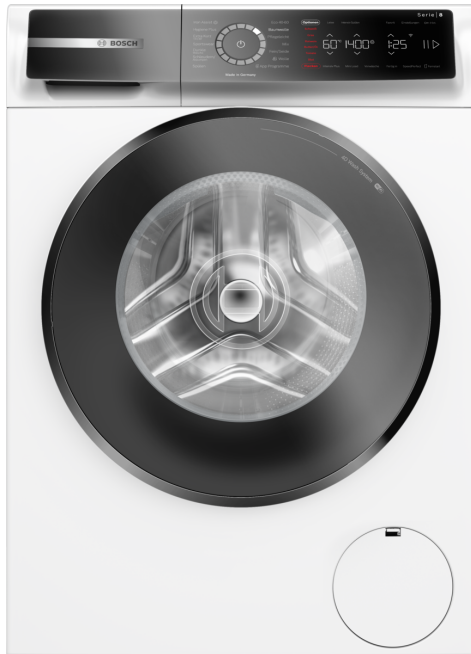
Produktdatenblatt

DELEGIERTE VERORDNUNG (EU) 2019/2014 DER KOMMISSION

Name oder Handelsmarke des Lieferanten (a) (b) :	Bosch			
Anschrift des Lieferanten (a) (b) :	BSH Hausgeräte GmbH, Carl-Wery-Str. 34, 81739 Munich, Germany			
Modellkennung (a) :	WGB244070			
Allgemeine Produktparameter:				
Parameter	Wert	Parameter	Wert	
Nennkapazität ^(d) (kg)	9.0	Abmessungen in cm (a) (b)	Höhe	85
			Breite	60
			Tiefe	59
EEIW ^(d)	51.8	Energieeffizienzklasse ^(d)	A ^(d)	
Wascheffizienzindex ^(d)	1.031	Spülwirkung (g/kg) ^(d)	5.0	
Energieverbrauch in kWh pro Betriebszyklus im Programm „eco 40-60“. Der tatsächliche Energieverbrauch hängt von der jeweiligen Nutzung des Geräts ab.	0.493	Wasserverbrauch in Litern pro Betriebszyklus im Programm „eco 40-60“. Der tatsächliche Wasserverbrauch hängt von der jeweiligen Nutzung des Geräts und vom Härtegrad des Wassers ab.	47	
Höchste Temperatur innerhalb der behandelten Textilien ^(d) (°C)	Nennkapazität	33	Restfeuchte ^(d) (%)	48.0
	halbe Nennkapazität	39		
	Viertel der Nennkapazität	23		
Schleuderdrehzahl ^(d) (U/min)	Nennkapazität	1400	Schleudereffizienzklasse ^(d)	B ^(d)
	halbe Nennkapazität	1400		
	Viertel der Nennkapazität	1400		

Programmdauer ^(d) (h:min)	Nennkapazität	3:49	Art	Freistehend
	halbe Nennkapazität	2:54		
	Viertel der Nennkapazität	2:54		
Luftschallemissionen im Schleudergang ^(d) (dB(A) re 1 pW)	69		Luftschallemissionsklasse ^(d) (Schleudergang)	A
Aus-Zustand (W) (falls zutreffend)	0.50		Bereitschaftszustand (W) (falls zutreffend)	0.50
Zeitvorwahl (W) (falls zutreffend)	4.00		vernetzter Bereitschaftsbetrieb (W) (falls zutreffend)	2.00
Mindestlaufzeit der vom Lieferanten angebotenen Garantie ^(a) ^(b) :				24 Monate
Dieses Produkt ist so konzipiert, das es während des Waschzyklus Silberionen freisetzt				Nein
Weitere Angaben (a) (b) :				
Weblink zur Website des Lieferanten, auf der die Informationen gemäß Anhang II Nummer 9 der Verordnung (EU) 2019/2023 der Kommission zu finden sind: www.bosch-home.com/energylabel				
<p>^(a) Dieser Eintrag gilt nicht als relevant im Sinne des Artikels 2 Absatz 6 der Verordnung (EU) 2017/1369.</p> <p>^(b) Änderungen dieser Einträge gelten nicht als relevante Änderungen im Sinne des Artikels 4 Absatz 4 der Verordnung (EU) 2017/1369.</p> <p>^(c) Wenn der endgültige Inhalt dieser Zelle in der Produktdatenbank automatisch generiert wird, darf der Lieferant diese Daten nicht eingeben.</p> <p>^(d) Angaben für das Programm ‚eco 40-60‘.</p>				

**Serie 8, Waschmaschine, Frontlader,
9 kg, 1400 U/min.
WGB244070**



Sonderzubehör

- WMZ2200 Bodenbefestigung
- WMZ2381 Zulauf-Verlängerung
- WMZPW20W Podest mit Auszug, Waschmaschine, cubic

**Eine moderne Waschmaschine die mit
ActiveWater Plus bis zu 50% Wasser spart
und mit Iron Assist deinen Bügelaufwand
reduziert.**

- **Iron Assist:** reduziert Knitterfalten bis zu 50%.
- **Mini Load:** schnelles und effizientes Waschen von Einzelteilen.
- **Home Connect:** Smart vernetzte Hausgeräte erleichtern den Alltag.
- **Mit Easy Start schnell zum optimalen Waschprogramm.**
- **Fernüberwachung und Steuerung: Kontrolliere und bediene deine Waschmaschine von unterwegs.**

Technische Daten

Energieeffizienzklasse:	A
Gewichteter Energieverbrauch in kWh pro 100 Waschzyklen im Programm eco 40-60:	49 kWh
Maximale Beladungsmenge:	9.0 kg
Wasserverbrauch in Litern im eco-Programm pro Zyklus:	47 l
Dauer des Programms eco 40-60 in Stunden und Minuten bei Nennkapazität:	3:49 h
Schleudereffizienzklasse des Programms eco 40-60:	B
Geräusch-Effizienzklasse:	A
Geräuschwert:	69 dB(A) re 1 pW
Bauform:	Freistehend
Höhe der Arbeitsplatte:	-5 mm
Abmessungen des Gerätes:	845 x 598 x 590 mm
Nettogewicht:	82.6 kg
Anschlusswert:	2300 W
Absicherung:	10 A
Spannung:	220-240 V
Frequenz:	50 Hz
Länge Anschlusskabel:	210.0 cm
Türanschlag:	Links
Rollen:	Nein
EAN-Nummer:	4242005423675
Gerätetyp:	Freistehend



Serie 8, Waschmaschine, Frontlader, 9 kg, 1400 U/min. WGB244070

Eine moderne Waschmaschine die mit ActiveWater Plus bis zu 50% Wasser spart und mit Iron Assist deinen Bügelaufwand reduziert.

Leistung und Verbrauch

- Energieeffizienzklasse¹: A
- Stromverbrauch² / Wasserverbrauch³: 49 kWh / 47 Liter
- Nennkapazität: 1 - 9 kg
- Programmlaufzeit⁴: 3:49 h:min
- Schleudereffizienzklasse: B
- Schleuderdrehzahl^{**}: 400 - 1400 U/Min.
- Geräuschwert: 69 dB (A) re 1 pW
- Geräuscheffizienzklasse: A

Programme

- Standardprogramme: Baumwolle, Pflegeleicht, Fein/Seide, Wolle-Handwäsche
- Iron Assist: Dampfprogramm für trockene Kleidungsstücke welches den Bügelaufwand reduziert
- Hygiene: Saubere Wäsche und effektive Beseitigung von Keimen
- Spezialprogramme: Jeans/Dunkle Wäsche, Schleudern/Abpumpen, Schnell/Mix, Sportswear, Spülen, ExtraKurz 15'/30', Hygiene Plus, App, Iron Assist
- Zusätzliche Programme über Home Connect: Daunen, Gardinen, Handtücher, Hemden, Outdoor, Trommelreinigung mit Erinnerungsfunktion

Optionen

- Home Connect: Fernsteuerung, Energiemanagement, Ferndiagnose, IntelligentDry oder Programm Download. Halten Sie Ihre Hausgeräte dank Firmware-Update immer auf dem neuesten Stand.
- Fleckenautomatik: standardmäßig 6 Flecken-Optionen und 10 weitere über die HomeConnect-App
- Mini Load: wäscht einzelne Wäschestücke und kleine Beladungen effizient
- TouchControl-Tasten: Ein/Aus, Fertig in, Fleckenauswahl, Intensiv Plus, Kindersicherung, Memory, Nachtwaschen / Leisewaschen, Power Spülen, Fernstart, Start / Pause mit Nachlegefunktion, Temperatur, SpeedPerfect, Vorwäsche, Drehzahlwahl/Spülstop

Komfort und Sicherheit

- 4D Wash System: höchste Waschleistung durch effektive Durchfeuchtung der Wäsche und Nutzung des Waschmittels.
- VarioTrommel: schonendes und effizientes Waschen
- Trommelinnenbeleuchtung: LED
- XXL Trommelvolumen: 70 l
- Intuitive und ergonomische Bedienblende
- EcoSilence Drive: leiser Motor mit langer Lebensdauer
- 10 Jahre Motorgarantie
- AntiVibration Design: mehr Stabilität und Laufruhe
- Digitaler Bedienring mit hinterleuchteter LED-Programmanzeige
- Nachlegefunktion: Die Nachlegefunktion ermöglicht Ihnen das Nachlegen von Wäschestücken sogar nach Start des Waschprogramms.

- Anzeige für Überdosierung
- ActiveWater Plus: für effizienteste Wassernutzung auch bei kleinen Waschladungen dank automatischer Beladungskennung.
- Geräuschdämmung
- Schaumerkennung
- Unwuchtkontrolle
- Signalton
- Leichtreinigungsschublade
- Flüssigwaschmitteleinsatz
- Nutzungszähler: Zählt abgeschlossene Programme
- Kindersicherung
- AquaStop®: eine Bosch Garantie bei Wasserschäden - ein Geräteleben lang*

Technische Informationen

- unterschiebbar ab 85 cm Nischenhöhe
- Gerätemaße (H x B): 84.5 cm x 59.8 cm
- Gerätetiefe: 59.0 cm
- Gerätetiefe inkl. Türe: 64.8 cm
- Gerätetiefe mit geöffneter Türe: 109.0 cm

¹ Auf einer Energieeffizienzklassen-Skala von A bis G

² Energieverbrauch in kWh für 100 Waschzyklen (im Programm Eco 40-60)

³ Gewichteter Wasserverbrauch in Litern pro Waschgang (im Programm Eco 40-60)

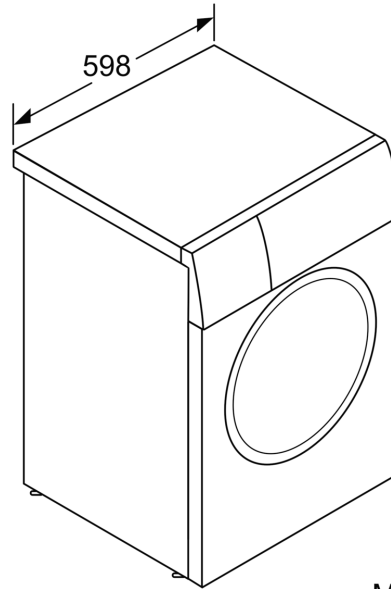
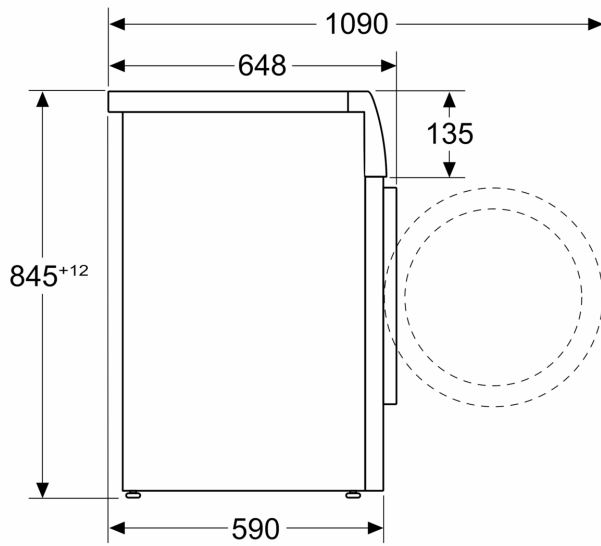
⁴ Laufzeit für das Programm Eco 40-60

** Der angegebene Wert ist gerundet.

* Garantiebedingungen finden Sie unter <https://www.bosch-home.com/de/service/garantie/weitere-garantien/aquastop>

**Serie 8, Waschmaschine, Frontlader,
9 kg, 1400 U/min.
WGB244070**

Maße in mm



Maße in mm