

- D** Originalbetriebsanleitung
Mähroboter

- GB** Original operating instructions
Robot lawn mower

- F** Instructions d'origine
Tondeuse robot

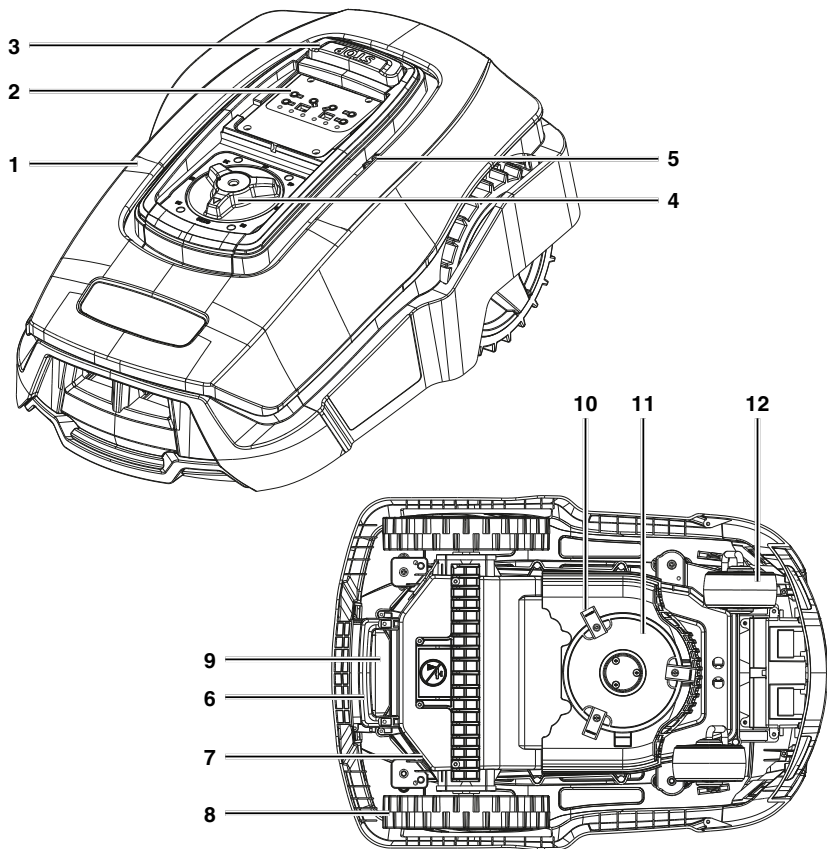
- S** Original-bruksanvisning
Robotgräsklippare

- NL** Originele handleiding
Maairobot

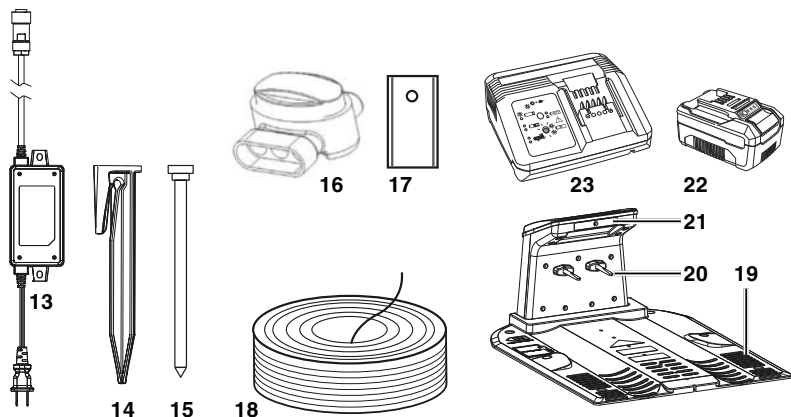
- FIN** Alkuperäiskäyttöohje
Ruohonleikkuurobotti



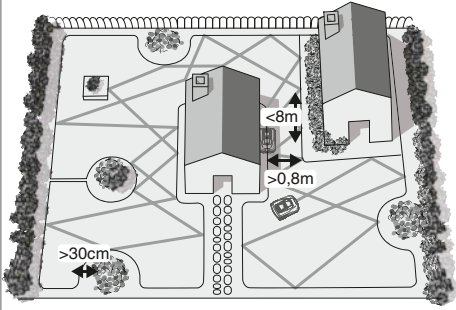
1



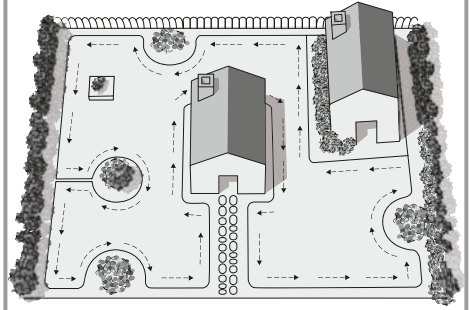
2



3



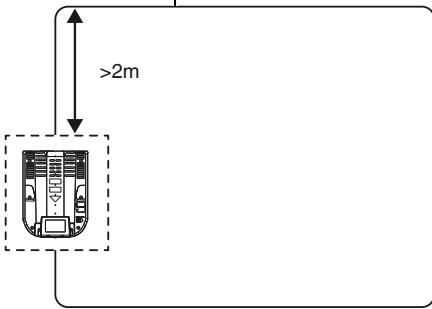
4



5a

18

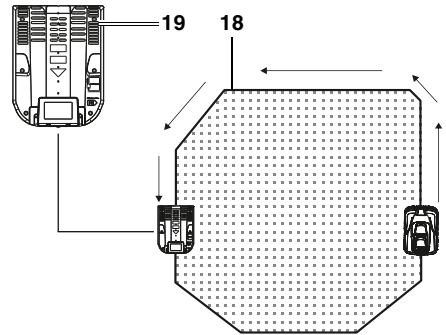
$>2m$



5b

19

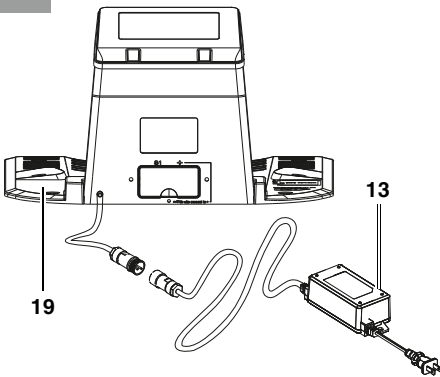
18



5c

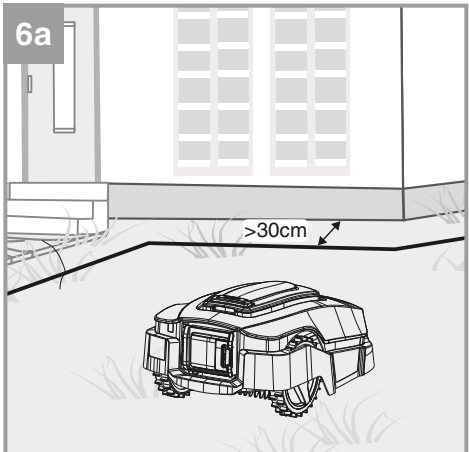
13

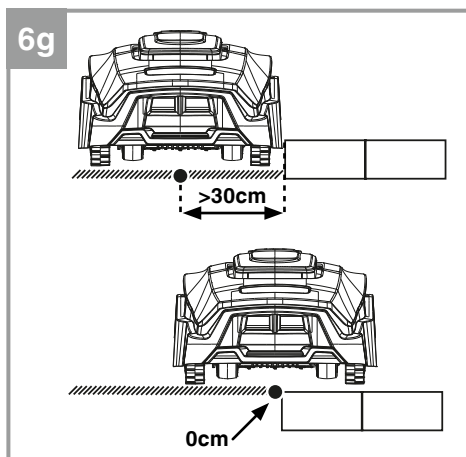
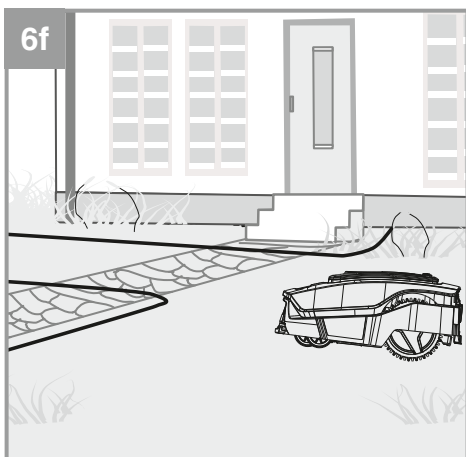
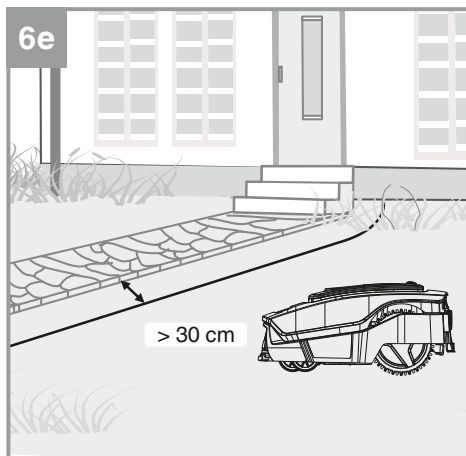
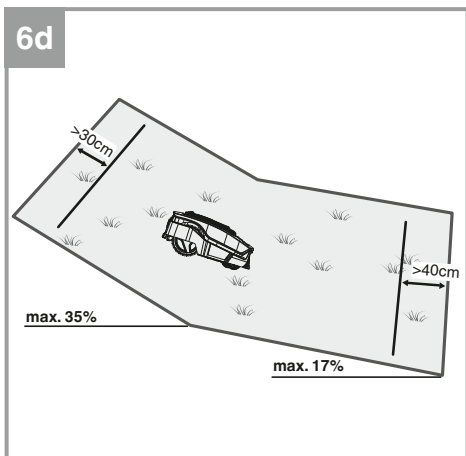
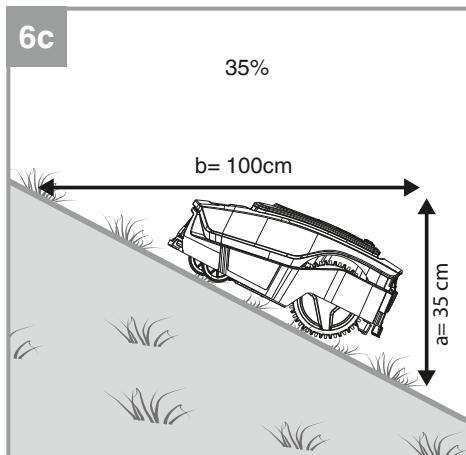
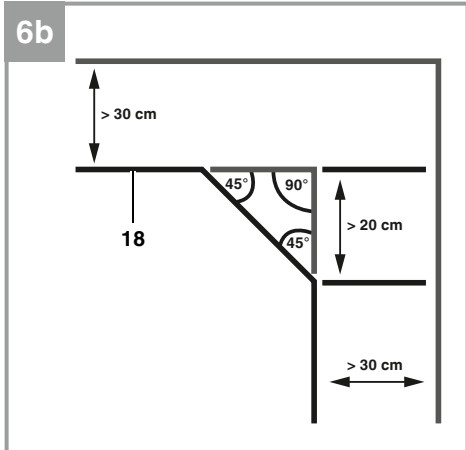
19

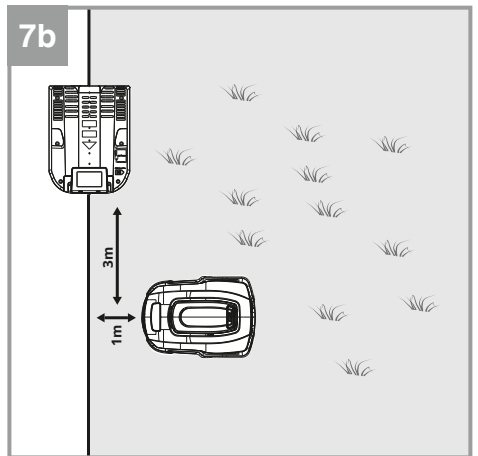
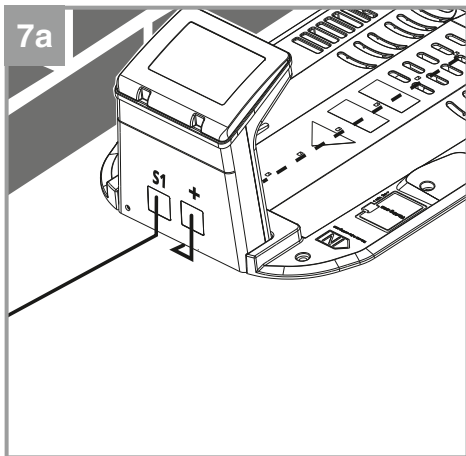
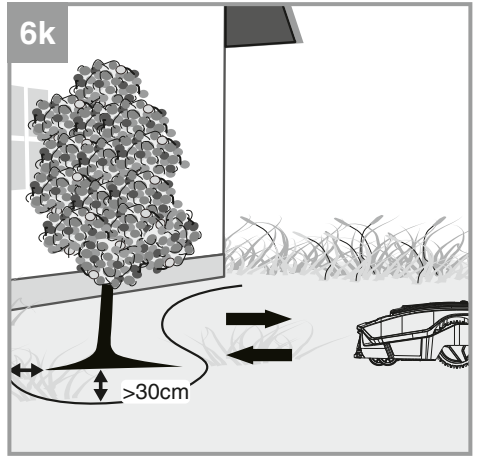
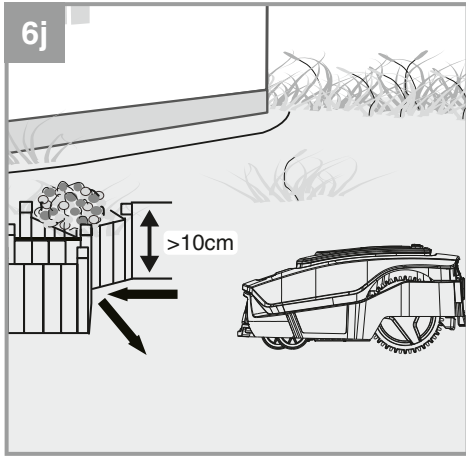
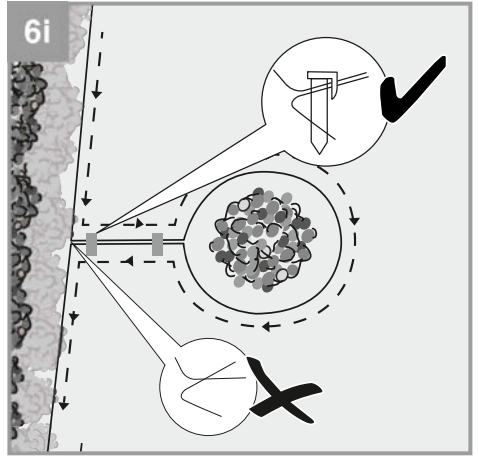
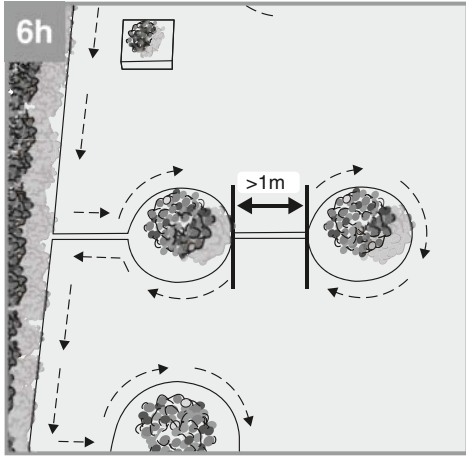


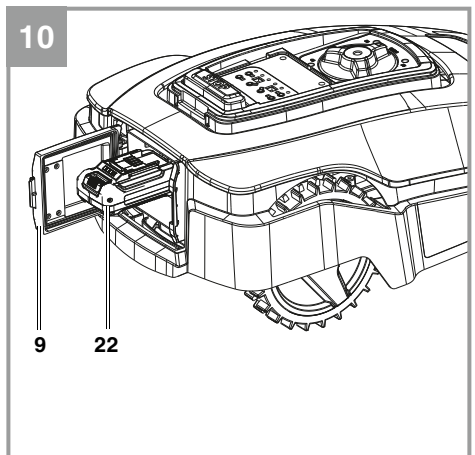
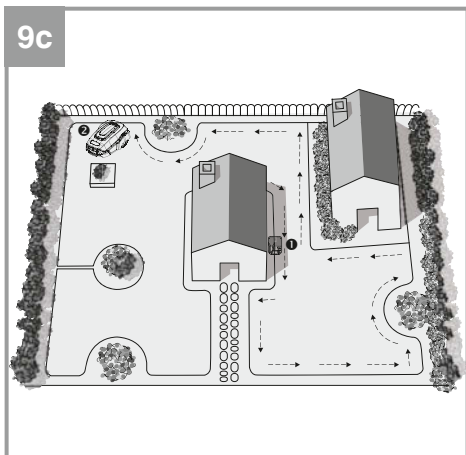
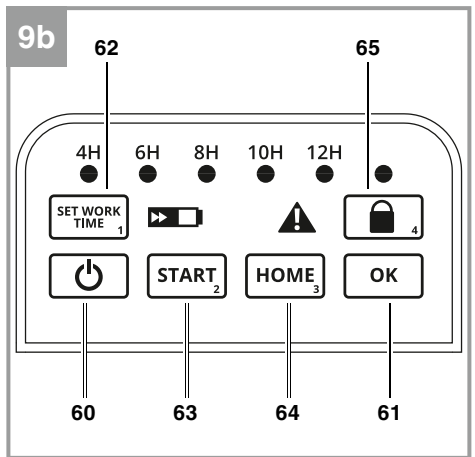
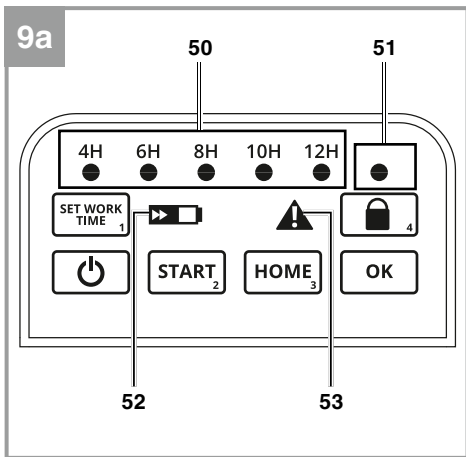
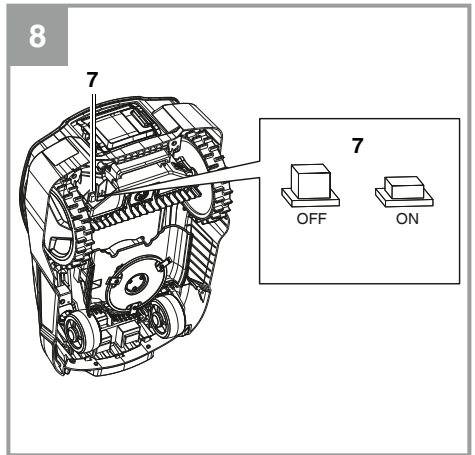
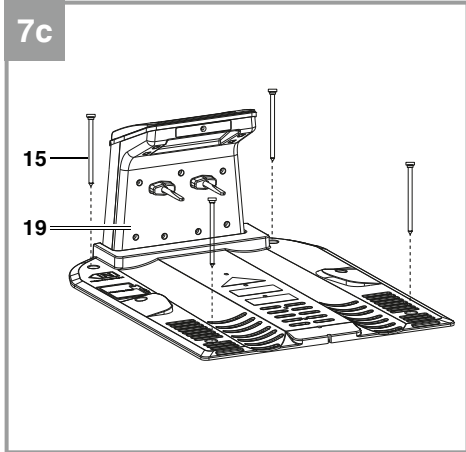
6a

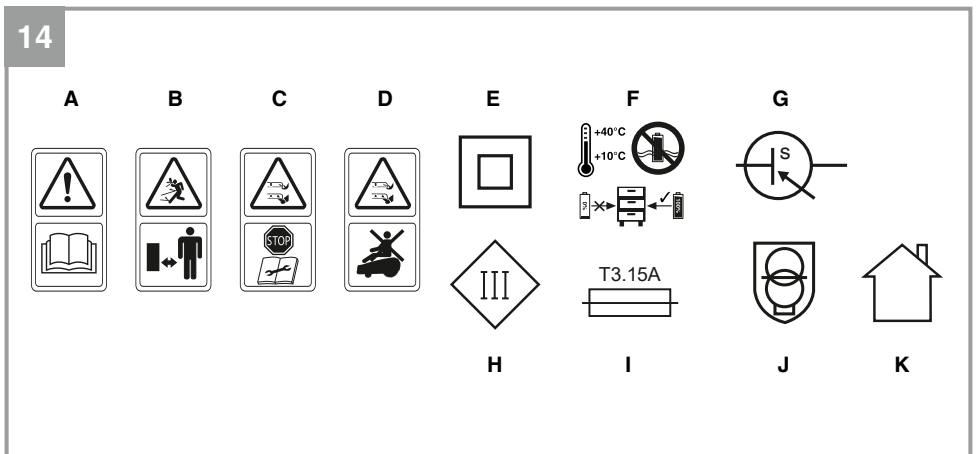
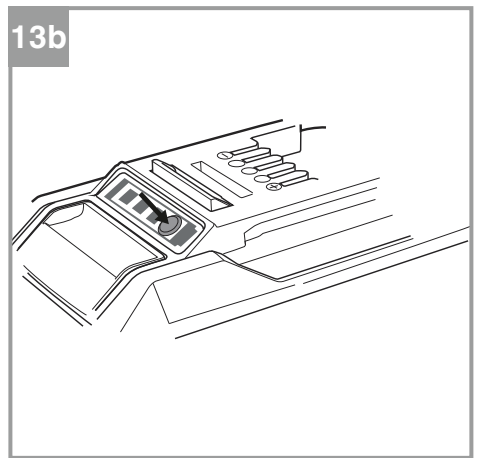
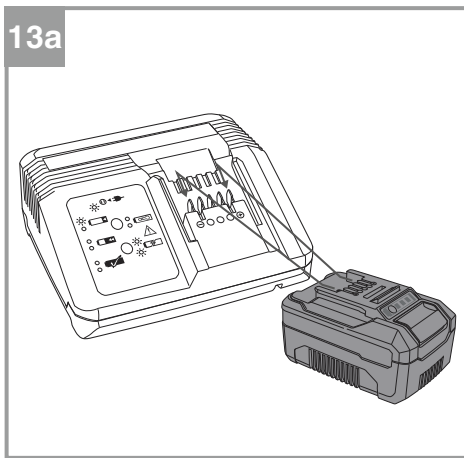
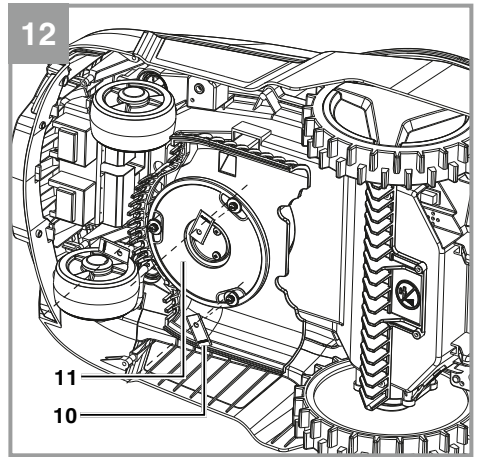
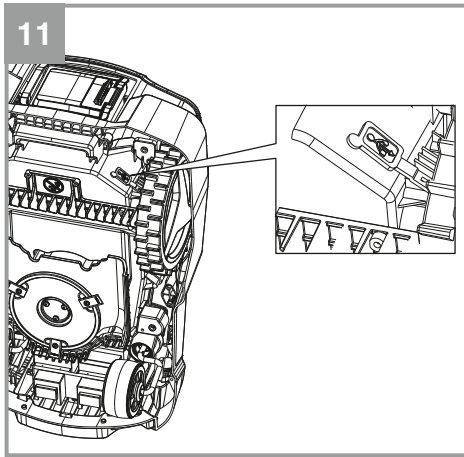
$>30cm$











Inhaltsverzeichnis

1. Sicherheitshinweise
2. Gerätebeschreibung und Lieferumfang
3. Bestimmungsgemäße Verwendung
4. Technische Daten
5. Inbetriebnahme
6. Bedienung
7. Reinigung, Wartung und Ersatzteilbestellung
8. Lagerung
9. Transport
10. Entsorgung und Wiederverwertung
11. Anzeige der Ladestation und Fehlerbehebung
12. Anzeige des Mähroboters und Fehlerbehebung
13. Anzeige Ladegerät



Gefahr! - Zur Verringerung des Verletzungsrisikos Bedienungsanleitung lesen.

Dieses Gerät darf nicht von Kindern benutzt werden. Dieses Gerät kann von Personen mit verringerten physischen, sensorischen oder mentalen Fähigkeiten oder Mangel an Erfahrung und Wissen benutzt werden, wenn sie beaufsichtigt oder bezüglich des sicheren Gebrauchs des Gerätes unterwiesen wurden und die daraus resultierenden Gefahren verstehen. Kinder dürfen nicht mit dem Gerät spielen. Reinigung und Benutzer-Wartung dürfen nicht von Kindern durchgeführt werden.

Gefahr!

Beim Benutzen von Geräten müssen einige Sicherheitsvorkehrungen eingehalten werden, um Verletzungen und Schäden zu verhindern. Lesen Sie diese Bedienungsanleitung / Sicherheitshinweise deshalb sorgfältig durch. Bewahren Sie diese gut auf, damit Ihnen die Informationen jederzeit zur Verfügung stehen. Falls Sie das Gerät an andere Personen übergeben sollten, händigen Sie diese Bedienungsanleitung / Sicherheitshinweise bitte mit aus. Wir übernehmen keine Haftung für Unfälle oder Schäden, die durch Nichtbeachten dieser Anleitung und den Sicherheitshinweisen entstehen.

1. Sicherheitshinweise

Die entsprechenden Sicherheitshinweise finden Sie im beiliegenden Heftchen!

Warnung!

Lesen Sie alle Sicherheitshinweise, Anweisungen, Bebilderungen und technischen Daten, mit denen dieses Elektrowerkzeug versehen ist. Versäumnisse bei der Einhaltung der nachfolgenden Anweisungen können elektrischen Schlag, Brand und/oder schwere Verletzungen verursachen.

Bewahren Sie alle Sicherheitshinweise und Anweisungen für die Zukunft auf.

Erklärung der verwendeten Symbole (siehe Bild 14)

- A. WARNUNG - Vor Betrieb der Maschine die Bedienungsanleitung durchlesen!
- B. WARNUNG - Beim Betrieb der Maschine entsprechenden Sicherheitsabstand einhalten!
- C. WARNUNG - Vor der Durchführung von Arbeiten an der Maschine oder vor dem Anheben der Maschine Sperrvorrichtung betätigen! ACHTUNG - Rotierende Messer nicht berühren
- D. WARNUNG - Nicht auf der Maschine mitfahren! ACHTUNG - Rotierende Messer nicht berühren
- E. Schutzklasse II (Doppelisolierung)
- F. Lagerung der Akkus nur in trockenen Räumen mit einer Umgebungstemperatur von +10°C - +40°C. Akkus nur in geladenem Zustand lagern (mind. 40% geladen).
- G. Schaltnetzteil
- H. Schutzklasse III
- I. Träge Sicherung 3,15 A
- J. Trenntransformator mit Kurzschlusschutz

- K. Nur für den Gebrauch in trockenen Räumen.

Achtung!

Ziehen Sie während eines Gewitters den Netzstecker und trennen Sie den Begrenzungsdraht von der Ladestation.

2. Gerätebeschreibung und Lieferumfang**2.1 Gerätebeschreibung (Bild 1/2)**

1. Mähroboter
2. Bedienfeld
3. STOP-Taste
4. Schnitthöhenverstellung
5. Regensensor
6. Tragegriff
7. Hauptschalter
8. Hinterrad
9. Akkufachdeckel
10. Klingen
11. Messerscheibe
12. Vorderrad
13. Netzteil(-kabel)
14. Befestigungshaken
15. Befestigungsnagel
16. Kabelverbinder
17. Ersatzklingen
18. Begrenzungsdraht
19. Ladestation
20. Ladestift
21. LED-Anzeige
22. Akku
23. Ladegerät

2.2 Lieferumfang und Auspacken

Bitte überprüfen Sie die Vollständigkeit des Artikels anhand des beschriebenen Lieferumfangs. Bei Fehlteilen wenden Sie sich bitte spätestens innerhalb von 5 Arbeitstagen nach Kauf des Artikels unter Vorlage eines gültigen Kaufbeleges an unser Service Center oder an die Verkaufsstelle, bei der Sie das Gerät erworben haben. Bitte beachten Sie hierzu die Gewährleistungstabelle in den Service-Informationen am Ende der Anleitung.

- Öffnen Sie die Verpackung und nehmen Sie das Gerät vorsichtig aus der Verpackung.
- Entfernen Sie das Verpackungsmaterial sowie Verpackungs- / und Transportsicherungen (falls vorhanden).
- Überprüfen Sie, ob der Lieferumfang vollständig ist.

- Kontrollieren Sie das Gerät und die Zubehöreile auf Transportschäden.
- Bewahren Sie die Verpackung nach Möglichkeit bis zum Ablauf der Garantiezeit auf.

Gefahr!

Gerät und Verpackungsmaterial sind kein Kinderspielzeug! Kinder dürfen nicht mit Kunststoffbeuteln, Folien und Kleinteilen spielen! Es besteht Verschluckungs- und Erstickungsgefahr!

Lieferumfang

- Mähroboter
- Netzteil(-kabel)
- Ladestation
- Befestigungsnägel (4 Stück)
- Originalbetriebsanleitung
- Sicherheitshinweise

Montagematerial und Zubehör (nicht im Lieferumfang enthalten)

- Ersatzklingen
- Befestigungshaken
- Begrenzungsdraht
- Kabelverbinder
- Akku
- Ladegerät

Benötigte Hilfsmittel

(nicht im Lieferumfang enthalten)

- Hammer
- Zange
- Zange zum Abisolieren

3. Bestimmungsgemäße Verwendung

Der Mähroboter ist für die private Benutzung im Haus- und Hobbygarten geeignet und ausschließlich für das Mähen von Rasenflächen bestimmt.

Die Maschine darf nur nach ihrer Bestimmung verwendet werden. Jede weitere darüber hinausgehende Verwendung ist nicht bestimmungsgemäß. Für daraus hervorgerufene Schäden oder Verletzungen aller Art haftet der Benutzer/Bediener und nicht der Hersteller.

Bitte beachten Sie, dass unsere Geräte bestimmungsgemäß nicht für den gewerblichen, handwerklichen oder industriellen Einsatz konstruiert

wurden. Wir übernehmen keine Gewährleistung, wenn das Gerät in Gewerbe-, Handwerks- oder Industriebetrieben sowie bei gleichzusetzenden Tätigkeiten eingesetzt wird.


4. Technische Daten

Spannung	18 V
Motordrehzahl.....	3100 min ⁻¹
Schutzart	IPX4
Schutzklasse	III
Gewicht	9,0 kg
Schnittbreite	18 cm
Anzahl der Klingen.....	3
Max. Steigung.....	35 %
Schalldruckpegel L _{pA}	48,7 dB (A)
Unsicherheit K	3 dB (A)
Schallleistungspegel L _{WA}	59,4 dB (A)
Unsicherheit K	3 dB (A)
Schnitthöhenverstellung	20-60 mm; stufenlos
Zulässige Länge des Begrenzungsdrahtes.....	max. 250 m


Li-Ion-Akku Power-X-Change

Spannung: 18 V d.c.

Netzteil

Eingangsspannung: 100-240 V ~ 50/60 Hz
 Ausgangsspannung: 18 V d. c.
 Ausgangsstrom: 1,8 A
 Schutzklasse:..... II / 

Ladegerät Power-X-Changer

Eingangsspannung: 200-240 V ~ 50/60 Hz
 Ausgangsspannung: 18 V d. c.
 Ausgangsstrom: 3 A
 Schutzklasse: II / 

Die Geräuschwerte wurden entsprechend den Normen EN ISO 3744:1995 und ISO 11094: 1991 ermittelt.

Warnung!

Dieses Gerät erzeugt während des Betriebs ein elektromagnetisches Feld. Dieses Feld kann unter bestimmten Umständen aktive oder passive medizinische Implantate beeinträchtigen. Um die Gefahr von ernsthaften oder tödlichen Verletzungen zu verringern, empfehlen wir Personen mit medizinischen

Implantaten ihren Arzt und den Hersteller vom medizinischen Implantat zu konsultieren, bevor das Gerät bedient wird.

5. Inbetriebnahme

Lesen Sie die gesamte Betriebsanleitung, bevor Sie mit der Installation des Mähroboters beginnen. Die Qualität der Installation wirkt sich darauf aus, wie gut später der Mähroboter arbeitet.

5.1 Funktionsprinzip

Der Mähroboter wählt seine Richtung zufällig. Der Garten wird dabei komplett gemäht, indem der Mähroboter alle Bereich innerhalb der vom Begrenzungsdraht (18) eingeschlossenen Fläche bearbeitet. Sobald der Mähroboter einen korrekt installierten Begrenzungsdraht (18) erkennt, dreht der Mähroboter um und fährt in eine andere Richtung innerhalb des Bereichs. Alle Bereiche, die Sie innerhalb der Fläche schützen möchten – z. B. Gartenteiche, Bäume, Möbel oder Blumenbeete – müssen auch mit dem Begrenzungsdraht (18) abgegrenzt werden. Der Begrenzungsdraht (18) muss einen abgeschlossenen Kreis bilden. Falls der Mähroboter innerhalb des Mähbereichs auf ein Hindernis trifft, fährt er rückwärts und mäht in eine andere Richtung weiter (Bild 3).

5.2 Sensoren

Der Mähroboter ist mit mehreren Sicherheitssensoren ausgestattet.

- **Hebesensor:**
Falls der Mähroboter von hinten um mehr als 30° vom Boden abgehoben wird, wird der Mähroboter und die Rotation der Klingen (10) sofort gestoppt.
- **Neigungssensor:**
Falls der Mähroboter sich stark in eine Richtung neigt, wird der Mähroboter und die Rotation der Klingen (10) sofort gestoppt.
- **Hindernissensor:**
Der Mähroboter erkennt Hindernisse auf seinem Weg. Wenn der Mähroboter mit einem Hindernis kollidiert, wird seine Bewegung in diese Richtung gestoppt und er fährt rückwärts weg vom Hindernis.
- **Regensensor:**
Der Mähroboter ist mit einem Regensensor (5) ausgestattet, um zu verhindern, dass der Mähroboter im Regen arbeitet. Der Mähroboter kehrt zur Ladestation (19) zurück, wenn

Regen erkannt wird, und wird dort komplett aufgeladen. Nachdem der Regensensor wieder trocken ist, bleibt der Mähroboter zwei weitere Stunden in der Ladestation (19), bevor die Arbeit wiederaufgenommen wird. Schließen Sie die beiden Metallsensoren nicht mit Metall oder einem anderen leitfähigen Material kurz. Dies beeinträchtigt die korrekte Funktion des Mähroboters.

5.3 Vorbereitung

Fertigen Sie zuerst eine Skizze Ihres Rasens an. Zeichnen Sie auch Hindernisse mit ein und erstellen Sie einen Plan, wie Sie diese schützen möchten. Dadurch wird es einfacher, eine gute Position für die Ladestation (19) zu finden und den Begrenzungsdraht (18) um Büsche, Blumenbeete, etc. zu verlegen (Bild 4). Bei einer Rasenhöhe über 60 mm muss der Rasen gekürzt werden, um den Mähroboter nicht übermäßig zu belasten und die Betriebseffizienz zu beeinträchtigen. Verwenden Sie dazu einen konventionellen Rasenmäher oder einen Trimmer.

Räumen Sie alle losen Gegenstände vom Rasen, welche durch den Mähroboter beschädigt werden können oder den Mähroboter beschädigen können.

Halten Sie folgende Werkzeuge bereit: Hammer, Zange und Zange zum Abisolieren.

Montage des Akkus

Öffnen Sie den Akkufachdeckel (9), indem Sie den Schnapper ziehen. Drücken Sie die Rasttaste des Akkus (22) und schieben Sie den Akku (22) in die dafür vorgesehene Akkuaufnahme. Schließen Sie den Akkufachdeckel (9) und achten Sie auf korrektes Einrasten. (Bild 10)

5.4 Ladestation

5.4.1 Standort der Ladestation

Ermitteln Sie zunächst den besten Standort für die Ladestation (19). Es wird eine Außensteckdose benötigt, welche permanent Strom liefert, damit der Mähroboter immer funktioniert. Die Ladestation (19) muss auf einer ebenen Oberfläche auf Höhe der Grasnarbe platziert werden. Achten Sie darauf, dass der Bereich flach und trocken ist. Wählen Sie einen Platz im Schatten aus, da der Akku (22) am besten in einer kühlen Umgebung geladen wird (Bild 5a). Achten Sie zusätzlich darauf, dass der Begrenzungsdraht mindestens 2 m vor der Ladestation (19) gerade verlegt wird. Kurven direkt vor der Ladestation (19) können zu Schwierigkeiten beim Andocken zum Ladevorgang führen.

5.4.2 Lokalisierung der Ladestation

Wenn der Akku (22) fast leer ist, kehrt der Mähroboter zur Ladestation (19) zurück, indem er dem Begrenzungsdraht (18) gegen den Uhrzeigersinn bis zur Ladestation (19) folgt. Achten Sie deshalb darauf, die Ladestation (19) korrekt ausgerichtet zu platzieren. (Bild 5b)

5.4.3 Anschluss der Ladestation an das Netzteil

1. Bevor Sie die Ladestation (19) mit der Stromversorgung verbinden, stellen Sie sicher, dass die Netzspannung 100-240 V bei 50/60 Hz beträgt.
2. Verbinden Sie das Netzteil (13) direkt mit einer Steckdose. Nutzen Sie das Kabel für keine andere Anwendung.
3. Verwenden Sie kein beschädigtes Netzteil (13). Wenden Sie sich bei Schäden an Kabeln oder am Netzteil (13) sofort zum Austausch an einen autorisierten Fachmann.
4. Laden Sie den Mähroboter nicht in feuchter Umgebung auf. Laden Sie den Mähroboter nicht bei Temperaturen über 40 °C oder unter 5 °C auf.
5. Halten Sie den Mähroboter und das Netzteil (13) fern von Wasser, Wärmequellen und Chemikalien. Halten Sie das Kabel des Netzteils (13) fern von scharfen Kanten, um Schäden zu vermeiden.
6. Verbinden Sie das Netzteil (13) mit der Ladestation (19). (Bild 5c)

Um den Akku (22) des Mähroboters bereits während der Installation zu laden, schalten Sie den Mähroboter zunächst über den Hauptschalter (7) ein und stellen Sie den Mähroboter in die Ladestation (19).

5.4.4 Informationen zum Ladevorgang

Der Mähroboter kehrt in einer der folgenden Situationen zur Ladestation (19) zurück:

- Sie senden den Mähroboter manuell zurück.
- Der Akkuladestatus sinkt auf unter 30 %.
- Die tägliche Arbeitszeit ist zu Ende.
- Der Regensensor hat ausgelöst.
- Der Mähroboter ist überhitzt.

Dabei fährt der Mähroboter entlang des Begrenzungsdrahtes (18) selbstständig bis zur Ladestation (19).

Wenn der Mähroboter zurück zur Ladestation (19) fährt, sucht er sich den Begrenzungsdraht (18). Um sicherzustellen, dass der Mähroboter in einem optimalen Winkel in die Ladestation (19) eintrifft, fährt der Mähroboter zuerst eine kurze Distanz im Uhrzeigersinn auf dem Begrenzungsdraht (18) entlang. Danach dreht der Mähroboter in die richtige Richtung und folgt dem Begrenzungsdraht (18). So wird gewährleistet, dass der Mähroboter immer mittig und gerade in die Ladestation (19) einfährt.

Während des Ladevorgangs des Akkus (22) leuchtet die LED-Anzeige (21) an der Ladestation (19) rot.

Leuchtet die LED-Anzeige (21) an der Ladestation (19) grün, zeigt dies an, dass der Akku (22) vollständig geladen ist. Nach dem vollständigen Aufladen nimmt der Mähroboter die Arbeit wieder auf, oder bleibt bis zum nächsten Arbeitszeitfenster in der Ladestation (19).

Sollten sich beim Zurückfahren zur Ladestation (19) ein Hindernis auf dem Begrenzungsdraht (18) befinden, bleibt der Mähroboter nach mehreren Versuchen vor dem Hindernis stehen und kann nicht zurück zur Ladestation (19) gelangen. Entfernen Sie alle Hindernisse auf dem Begrenzungsdraht (18).

Falls die Temperatur des Akkus (22) 45 °C überschreitet, wird der Ladevorgang abgebrochen, um Schäden am Akku zu vermeiden. Nachdem die Temperatur wieder gesunken ist, wird der Ladevorgang automatisch fortgesetzt.

Falls die Temperatur der Steuerung des Mähroboters 75 °C überschreitet, kehrt der Mähroboter in die Ladestation (19) zurück. Nachdem die Temperatur wieder gesunken ist, wird die Arbeit entsprechend der Einstellungen wiederaufgenommen.

Falls der Akku (22) leer wird, bevor der Mähroboter zur Ladestation (19) zurückkehrt, kann der Mähroboter nicht mehr gestartet werden. Bringen Sie den Mähroboter zurück zur Ladestation (19) und lassen Sie den Hauptschalter (7) eingeschaltet. Der Mähroboter wird automatisch aufgeladen.

5.5 Begrenzungsdraht

ACHTUNG! Durchtrennte Begrenzungsdrähte und Folgeschäden unterliegen nicht der Garantie!

5.5.1 Verlegung des Begrenzungsdrahtes

Der Begrenzungsdraht (18) kann sowohl auf dem Boden als auch im Boden verlegt werden. Bei hartem oder trockenem Boden können die Befestigungshaken (14) beim Einschlagen brechen. Bewässern Sie den Rasen vor der Installation

des Begrenzungsdrahtes, wenn der Boden sehr trocken ist.

- **Installation auf dem Boden**

Legen Sie den Begrenzungsdraht (18) fest auf den Boden und befestigen Sie ihn mit den beiliegenden Befestigungshaken (14), wenn Sie den Rasen später nicht vertikutieren oder lüften möchten. Die Position des Begrenzungsdrahtes können Sie in den ersten Wochen der Nutzung des Mähroboters noch anpassen. Nach einiger Zeit wird der Begrenzungsdraht jedoch vom Gras überwachsen sein und nicht mehr zu sehen sein. Installieren Sie den Begrenzungsdraht mit einem maximalen Abstand von 1 m zwischen den Befestigungshaken (14). Verringern Sie den Abstand zwischen den Befestigungshaken an unebenen Stellen des Rasens. Vermeiden Sie Situationen bei denen der Draht nicht am Boden aufliegt. Stellen Sie sicher, dass der Begrenzungsdraht durch den Mähroboter nicht durchtrennt werden kann.

- **Installation im Boden**

Graben Sie den Begrenzungsdraht bis zu 5 cm tief ein. Dadurch wird das Beschädigen des Begrenzungsdrahtes (18) beispielsweise beim Vertikutieren oder Lüften verhindert.

Hinweis!

Reservieren Sie 1m Draht am hinteren Ende der Ladestation, um spätere Korrekturen durchführen zu können.

5.5.2 Engstellen

Falls die Rasenfläche eine Engstelle enthält, kann Ihr Mähroboter darin arbeiten, solange der Korridor eine Breite von mindestens 1,4 m (80 cm zwischen den Begrenzungsdrähten) und eine Länge von max. 8 m hat. (Bild 3)

5.5.3 Abstand zur Gartengrenze

Wenn sich der Mähroboter einem Begrenzungsdraht (18) nähert, wird dieser durch die Sensoren vorne im Mähroboter erkannt. Bevor der Mähroboter allerdings umdreht, überfährt er den Begrenzungsdraht (18) um bis zu 30 cm. Berücksichtigen Sie dies bei der Planung des Mähbereichs. (Bild 6a)

5.5.4 Verlegen des Drahtes an Ecken

Vermeiden Sie, dass Sie an den Ecken den Begrenzungsdraht in einem rechten Winkel (90°) verlegen. Um sicher zu stellen, dass der Mähroboter nicht zu weit über den Begrenzungsdraht

hinaus fährt, verlegen Sie stattdessen den Begrenzungsdraht in zwei flachen Winkeln. (Bild 6b)

5.5.5 Berechnung der Steigung des Rasens

Der Mähroboter kann Steigungen von bis zu 35% überwinden. Vermeiden Sie deshalb steilere Steigungen. Die Steigung lässt sich mit der überwundenen Höhe über die Distanz bestimmen. (Bild 6c)

Beispiel: $a/b = 35 \text{ cm}/100 \text{ cm} = 35 \%$

5.5.6 Installation des Begrenzungsdrahts an Steigungen

An Steigungen kann der Mähroboter besonders durch nasses Gras ins Rutschen kommen und dadurch den Begrenzungsdraht (18) überfahren. Daher wird empfohlen auf folgenden Punkte zu achten (Bild 6d):

- Am oberen Teil eines Hangs sollte der Begrenzungsdraht (18) nicht an Steigungen über 35 % installiert werden. Halten Sie hier den Abstand von 30 cm zu Hindernissen und Rasenkanten ein.
- Am unteren Teil eines Hangs sollte der Begrenzungsdraht (18) nicht an Steigungen über 17 % installiert werden. Halten Sie hier den Abstand von 40 cm zu Hindernissen und Rasenkanten ein.

5.5.7 Fahrwege und gepflasterte Gehwege

- Trennen Sie erhöhte Gehwege, Flächen mit Schotter oder Rindenmulch, tieferliegende Beete oder ähnliche Gebiete ab. Verlegen Sie den Begrenzungsdraht (18) in einem Abstand von mindestens 30 cm. (Bild 6e und 6g)
- Mit der Grasnarbe bündig verlaufende Gehwege müssen nicht abgetrennt werden, da diese vom Mähroboter einfach überfahren werden können. Der Begrenzungsdraht (18) darf auch über Gehwege verlegt werden. (Bild 6f und 6g)

5.5.8 Begrenzungsinseln

Schützen Sie Hindernisse im Mähbereich durch das Anlegen von Begrenzungsinseln. Dadurch kann eine Kollision mit empfindlichen Objekten, Gartenteiche, Bäume, Möbel, Blumenbeete etc. verhindert werden. (Bild 6h und 6i)

- Rollen Sie den Begrenzungsdraht (18) von den Rändern zu den zu schützenden Objekten hin aus.
- Fixieren Sie den Begrenzungsdraht (18) mit Befestigungshaken (14) im Uhrzeigersinn um das zu schützende Objekt.

- Umzäunen Sie die Begrenzungsinseln komplett und führen Sie den Begrenzungsdraht (18) zu dem Punkt zurück, an dem Sie den Rand des Rasens verlassen haben.
- Der Abstand zwischen Begrenzungsinseln sollte mindestens 1 m betragen. Verbinden Sie andernfalls die Objekte zu einer gemeinsamen Begrenzungsinsel. (Bild 6h)
- Der Begrenzungsdraht (18) zur und von der Begrenzungsinsel sollte parallel und sehr nah beieinander verlegt werden. - **Achtung! Begrenzungsdrähte (18) dürfen sich nicht kreuzen!** - Fixieren Sie dazu die parallelen Begrenzungsdrähte (18) gemeinsam mit denselben Befestigungshaken (14) auf dem Boden. (Bild 6i)
- Der Mähroboter wird im Mähbereich die beiden parallelen Begrenzungsdrähte (18) überfahren, jedoch an einfach ausgelegten Begrenzungsdrähte (18) wird der Mähroboter stoppen.

5.5.9 Hindernisse

- **Hindernisse mit einer Höhe über 10 cm (Bild 6j)**
Feste Hindernisse mit einer Höhe über 10 cm, z. B. Bäume, Wände, Zäune, Gartenmöbel etc., werden von den Kollisionssensoren erkannt. Kollidiert der Mähroboter mit einem Hindernis, stoppt dieser, fährt rückwärts und dreht, um den Mähvorgang in eine andere Richtung fortzusetzen. Weiche, instabile und wertvolle Hindernisse müssen durch eine Begrenzungsinsel aus Begrenzungsdraht (18) geschützt werden.
- **Steine und niedrige Hindernisse**
Steine, Felsen und niedrige Hindernisse unter 10 cm im Mähbereich müssen geschützt werden, da sie durch den Mähroboter sonst überfahren werden können. Andernfalls kann es zu Beschädigung und Blockierung des Mähroboters kommen.
- **Bäume (Bild 6k)**
Bäume werden durch den Mähroboter wie Hindernisse behandelt. Sollten allerdings Baumwurzeln mit einer Höhe von weniger als 10 cm aus dem Boden hervorstehen, sollte dieser Bereich geschützt werden. Dies verhindert, dass Schäden an den Wurzeln sowie am Mähroboter auftreten. Halten Sie zwischen dem Begrenzungsdraht (18) und dem Hindernis einen Abstand von mindestens 30 cm ein.

5.6 Verbinden der Ladestation

Schließen Sie die Verlegung des kompletten Begrenzungsdrahtes (18) ab, bevor Sie diesen mit der Ladestation verbinden. Reservieren Sie an beiden Enden 1 m extra Begrenzungsdrahtes (18), um spätere Anpassungen durchführen zu können.

Isolieren Sie den Begrenzungsdraht (18) an den Enden zum Anschluss an die Ladestation (19) auf einer Länge von 10 bis 15 mm mit einer Abisolierzange ab.

Ziehen Sie den Netzstecker, bevor Sie den Begrenzungsdraht (18) an der Ladestation (19) anschließen. Der zur Vorderseite der Ladestation (19) verlegte Begrenzungsdraht (18) muss über die Kabelhalterungen an der Unterseite der Ladestation (19) nach hinten verlegt werden. Verbinden Sie diesen Begrenzungsdraht (18) mit dem Anschluss „+“ und den hinteren Begrenzungsdraht mit dem Anschluss „S1“. (Bild 7a)

Achtung! Begrenzungsdrähte (18) dürfen sich nicht kreuzen!

Stellen Sie anschließend die Verbindung mit der Stromversorgung her. Die LED-Anzeige (21) an der Ladestation (19) sollte nach der korrekten Installation konstant grün leuchten. Wenn die LED nicht leuchtet, prüfen Sie zunächst die Anschlüsse. Falls die LED zwar leuchtet, aber nicht konstant grün, lesen Sie die Tabelle „Anzeige Ladestation und Fehlerbehebung“ am Ende dieser Betriebsanleitung.

5.7 Einschalten und Prüfen der Installation

Sobald die LED-Anzeige (21) an der Ladestation (19) grün leuchtet, ist der Mähbereich für den Mähroboter bereit. Bitte stellen Sie zuerst sicher, dass die Befestigungshaken (14) am Begrenzungsdraht (18) komplett eingeschlagen sind. Stellen Sie den Mähroboter ca. 3m hinter der Ladestation (19) vor den Begrenzungsdraht (18). Dabei sollte der Mähroboter in einem 90° Winkel dem Begrenzungsdraht (18) zugewandt stehen (Bild 7b). Schalten Sie den Hauptschalter (7) ein (ON) (Bild 8).

Drücken Sie die POWER-Taste (60) auf dem Bedienfeld (2) für zwei Sekunden. Entsperrten Sie den Mähroboter mit Hilfe der PIN und bestätigen Sie die Eingabe mit der Taste „OK“ (61) (siehe Kapitel „Sperrvorrichtung / PIN“).

Drücken Sie die Taste „HOME / 3“ (64) und dann erneut die Taste „OK“ (61). Jetzt folgt der Mähroboter dem Begrenzungsdraht (18) gegen den Uhrzeigersinn. Beobachten Sie den Mähroboter

während der kompletten Fahrt entlang des Begrenzungsdrahtes (18), bis dieser wieder in der Ladestation (19) steht. Sollte der Mähroboter an manchen Stellen Probleme haben, korrigieren Sie gegebenenfalls den Begrenzungsdraht (18) und wiederholen Sie den Vorgang. Der Akku (22) des Mähroboters wird nun vollständig geladen. Falls Probleme beim Andocken bestehen, kann es sein, dass Sie die Ladestation (19) seitlich neu positionieren müssen, bis das Andocken ohne Probleme funktioniert.

Mit der roten STOP-Taste (3) können Sie den Mähroboter jederzeit anhalten. Nach dem Betätigen der STOP-Taste (3) wird der Mähroboter gestoppt und wartet auf weitere Anweisungen.

5.8 Befestigung der Ladestation

Nachdem die ordnungsgemäße Funktion des Mähroboters gewährleistet ist und eine passende Position für die Ladestation (19) gefunden wurde, muss die Ladestation (19) mit den Befestigungsnägeln (15) fixiert werden. Schlagen Sie die Befestigungsnägel (15) mit einem Hammer komplett in den Boden. (Bild 7c)

5.9 Akku-Kapazitätsanzeige

Drücken Sie auf den Schalter für Akku-Kapazitätsanzeige. Die Akku-Kapazitätsanzeige signalisiert Ihnen den Ladezustand des Akkus anhand von 3 LEDs (Bild 13b).

Alle 3 LEDs leuchten:

Der Akku ist voll aufgeladen.

2 oder 1 LED('s) leuchten:

Der Akku verfügt über ausreichende Restladung.

1 LED blinkt:

Der Akku ist leer, laden Sie den Akku auf.

Alle LEDs blinken:

Der Akku wurde tiefentladen und ist defekt. Ein defekter Akku darf nicht mehr verwendet und geladen werden!

5.10 Laden des Akkus mit dem Ladegerät

1. Vergleichen Sie die auf dem Typenschild angegebene Netzspannung mit der vorhandenen Netzspannung übereinstimmt. Stecken Sie den Netzstecker des Ladegeräts (23) in die Steckdose. Die grüne LED beginnt zu blinken.
2. Stecken Sie den Akku (22) auf das Ladegerät (23) (Bild 13a).

3. Unter Punkt „Anzeige Ladegerät“ finden Sie eine Tabelle mit den Bedeutungen der LED Anzeige am Ladegerät.

Während des Ladens kann sich der Akku etwas erwärmen. Dies ist jedoch normal.

Sollte das Laden des Akku-Packs nicht möglich sein, überprüfen Sie bitte,

- ob an der Steckdose die Netzspannung vorhanden ist
- ob ein einwandfreier Kontakt an den Ladekontakten vorhanden ist.

Sollte das Laden des Akku-Packs immer noch nicht möglich sein, bitten wir Sie,

- das Ladegerät
- und den Akku-Pack

an unseren Kundendienst zu senden.

Im Interesse einer langen Lebensdauer des Akku-Packs sollten Sie für eine rechtzeitige Wiederaufladung des Akku-Packs sorgen. Dies ist auf jeden Fall notwendig, wenn Sie feststellen, dass die Leistung der Gerätes nachlässt. Entladen Sie den Akku-Pack nie vollständig. Dies führt zu einem Defekt des Akku-Packs!

6. Bedienung

6.1 Hauptschalter

Der Mähroboter ist mit einem Hauptschalter (7) ausgestattet. Schalten Sie den Mähroboter über den Hauptschalter (7) ein (ON) und aus (OFF) (Bild 8). Nach dem Einschalten des Mähroboters, wird dieser mit der PIN verriegelt.

6.2 Bedienfeld

Der Mähroboter wurde bereits werksseitig programmiert und Standardeinstellungen daran vorgenommen. Diese können bei Bedarf allerdings verändert werden. Auch wenn die Werkseinstellungen für die meisten Gärten geeignet sind, sollten Sie sich mit den verfügbaren Optionen trotzdem vertraut machen.

Erklärung der LEDs des Bedienfelds (Bild 9a)

50. Zeit-LEDs: Anzeige der täglichen Mähzeit
51. Verriegelungs-LED: Anzeige der Tastensperre
52. Akku-LED: Anzeige des Akkuzustands
53. Alarm-LED: Anzeige von Fehlern

Erklärung der Tastenoptionen des Bedienfelds (Bild 9b)

- 60. POWER-Taste : Ein- und Ausschalten des Mähroboters
- 61. Taste „OK“
- 62. Taste „SET WORK TIME / 1“
- 63. Taste „START / 2“
- 64. Taste „HOME / 3“
- 65. Taste „4“ / Verriegelungstaste

6.3 Schnitthöhenverstellung

Achtung! Das Verstellen der Schnitthöhe darf nur bei ausgeschaltetem Mähroboter vorgenommen werden. Drücken Sie dazu die STOP-Taste (3). Der Mähroboter ermöglicht über die Schnitthöhenverstellung (4) eine stufenlose Anpassung der Schnitthöhe zwischen 20 und 60 mm, welche auf der Skala abgelesen werden kann.

Bei einer Rasenhöhe über 60 mm muss der Rasen auf mindestens 60 mm gekürzt werden, um den Mähroboter nicht übermäßig zu belasten und die Betriebseffizienz zu beeinträchtigen. Verwenden Sie dazu einen konventionellen Rasenmäher oder einen Trimmer.

Nach Abschluss der Installation kann die Schnitthöhe über die Schnitthöhenverstellung (4) angepasst werden. Beginnen Sie immer mit einer höheren Schnitthöhe und reduzieren Sie diese in kleinen Schritten bis zur gewünschten Höhe.

6.4 Sperrvorrichtung / PIN

Die Sperrvorrichtung verhindert eine nicht autorisierte Nutzung des Mähroboters ohne einen gültigen Code. Dazu müssen Sie einen persönlichen vierstelligen Sicherheitscode eingeben.

Entriegelung

- Bevor Sie den Mähroboter in Betrieb nehmen, müssen Sie die korrekte PIN eingeben (Standard-PIN: „1-2-3-4“). Geben Sie die PIN langsam nacheinander ein und bestätigen Sie die Eingabe mit der Taste „OK“ (61). Die Bedienfunktionen werden entriegelt und die Verriegelungs-LED (51) leuchtet grün.
- Wenn Sie einen falschen PIN eingeben, leuchtet die Verriegelungs-LED (51) rot auf. Drücken Sie die Taste „OK“ (61), um eine falsche PIN zu löschen und anschließend die korrekte PIN einzugeben.

Verriegelung

Wenn Sie das Bedienfeld (2) verriegeln möchten, drücken Sie die Taste „4“ / Verriegelungstaste (65).

Standard PIN: **Neuer PIN:**
1 2 3 4 - - - -

PIN ändern

Um die PIN zu ändern, gehen Sie wie folgt vor:

1. Entriegeln Sie das Bedienfeld.
2. Drücken Sie gleichzeitig die Taste „4“ / Verriegelungstaste (65) und die Taste „OK“ (61). Die Verriegelungs-LED (51) blinkt abwechselnd rot und grün.
3. Geben Sie eine neue PIN (vierstellig) ein. Drücken Sie die Taste „OK“ (61). Die Verriegelungs-LED (51) blinkt grün.
4. Geben Sie die neue PIN erneut ein und drücken Sie die Taste „OK“ (61). Die Verriegelungs-LED (51) leuchtet konstant grün. Der PIN wurde erfolgreich geändert.
5. **Achtung!** Notieren Sie die neue PIN!

PIN anfordern bei Verlust

Halten Sie die Quittung und die Seriennummer des Mähroboters bereit. Sie brauchen diese, um Ihre PIN zu erhalten!

1. Schließen Sie am USB-Anschluss wie abgebildet einen USB-Stick an. (Bild 11)
2. Schalten Sie den Hauptschalter (7) ein (ON).
3. Drücken Sie gleichzeitig die POWER-Taste (60) und die Taste „OK“ (61). Halten Sie die Tasten 3 Sekunden lang gedrückt. Jetzt leuchten alle LEDs (50, 51, 52, 53) am Bedienfeld (2).
4. Drücken Sie die Taste „SET WORK TIME / 1“ (62).
5. Ziehen Sie den USB-Stick ab. Lesen Sie die Daten auf dem USB-Stick an einem Computer aus. Durch den Mähroboter wurde eine Textdatei (*.txt) erstellt. Diese Datei enthält eine PUK, ein persönlicher Code. Wenden Sie sich an den Kundendienst, um Ihre PIN zu erhalten.

6.5 Steuerung des Mähroboters

Mähzeiteinstellung

1. Entriegeln Sie das Bedienfeld (2).
2. Wählen Sie durch mehrfaches Drücken der Taste „SET WORK TIME / 1“ (62) die gewünschte Mähzeit.
3. Die entsprechende Anzeige erfolgt über die Zeit-LEDs (50).
4. Bestätigen Sie die Einstellung durch Drücken der Taste „OK“ (61).

Die Zeit, zu der die Änderungen vorgenommen wurde, ist nun die tägliche Startzeit. Die angezeigte Stundenzahl ist die tägliche Arbeitszeit.

Startvorgang

1. Entriegeln Sie das Bedienfeld (2).
2. Drücken Sie erst die Taste „START / 2“ (63)
3. Bestätigen Sie den Startvorgang mit der Taste „OK“ (61)

Der Mähroboter arbeitet nun entsprechend der Mähzeiteinstellung. Während der Arbeitszeit wird der Akkuladestand überwacht und über die Akku-LED (52) angezeigt. Sobald der Akkuladestand auf 30 % fällt, kehrt der Mähroboter automatisch zur Ladestation (19) zurück.

Abbrechen des Mähvorgangs

1. Drücken Sie die STOP-Taste (3), um den Mähroboter sofort anzuhalten.
2. Entriegeln Sie das Bedienfeld (2).
3. Drücken Sie nacheinander die Taste „HOME / 3“ (64) und die Taste „OK“ (61), um den Mähroboter am Begrenzungsdraht (18) entlang zur Ladestation (19) zurückzusenden.

6.6 Steuerung des Mähroboters mit Hilfe der App

Alle Einstellungen, die über das Bedienfeld vorgenommen werden können, können ebenfalls über die App durchgeführt werden. Laden Sie sich zuerst die Einhell-App für Mähroboter auf Ihrem Smartphone herunter. Die Einhell-App ist über folgenden Link und QR-Code erreichbar:

iOS: <http://qr.einhell.com/12e103ce>



Android: <http://qr.einhell.com/176c0443>



Verbinden Sie mit Hilfe einer Bluetooth-Verbindung den Mähroboter mit Ihrem Smartphone und folgen Sie den angezeigten Schritten. Über die App können die folgende zusätzliche Funktionen des Mähroboters nutzen:

- **Regensensor**
Der Regensensor (5) lässt sich in der App ein- und ausschalten. Die werksseitige Standardeinstellung für den Sensor ist „Ein“.
- **Multi-Startpunkt**
Bei sehr verwinkelten Gärten kann der Mähroboter Probleme haben, jeden Bereich zu erreichen und den Rasen vollständig zu mähen. In diesem Fall können mit Hilfe der App mehrere Startpunkte auf dem Begrenzungsdraht (18) gewählt werden. So kann der Mähroboter auch in schwer zugängliche Gebiete Ihres Gartens gelangen. Der Mähroboter wird die gewählte Distanz am Begrenzungsdraht (18) zurücklegen und in diesem Bereich seinen Mähvorgang starten. (Bild 9c)
- **Randmähen**
Für eine saubere Rasenkante kann in der App die Einstellung „Randmähen“ aktiviert werden. Der Mähroboter beginnt alle 7 Arbeitstage seinen Mähvorgang, indem er einmal entlang des kompletten Begrenzungsdrahtes (18) mäht. Außerdem mäht der Mähroboter am Ende des täglichen Mähintervalls auf dem Weg zu Ladestation, falls der Akku über 70% geladen ist.

7. Reinigung, Wartung und Ersatzteilbestellung

Gefahr!

Vor allen Reinigungs- und Wartungsarbeiten ist das Gerät spannungsfrei zu schalten, hierzu ziehen Sie den Netzstecker aus der Steckdose und schalten das Gerät über den Hauptschalter (7) aus (OFF) (Bild 8).

Vorsicht! Arbeits-Handschuhe tragen!

7.1 Reinigung

- Halten Sie Schutzvorrichtungen, Luftschlitze und Motorenhäuser so staub- und schmutzfrei wie möglich. Reiben Sie das Gerät mit einem sauberen Tuch ab oder blasen Sie es mit Druckluft bei niedrigem Druck aus.
- Der Mähroboter darf nicht mit fließendem Wasser, insbesondere unter Hochdruck, gereinigt werden.

- Reinigen Sie das Gerät regelmäßig mit einem feuchten Tuch und etwas Schmierseife. Verwenden Sie keine Reinigungs- oder Lösungsmittel; diese könnten die Kunststoffteile des Gerätes angreifen. Achten Sie darauf, dass kein Wasser in das Geräteinnere gelangen kann.
- Säubern Sie den Mähroboter möglichst mit Bürsten oder Lappen.
- Kontrollieren Sie die Beweglichkeit der Klingen (10) und der Messerscheibe (11).
- Verwenden Sie zur Reinigung der Ladekontakte am Mähroboter (1) und Ladestation (19), Reinigungsmittel für Metall oder ein sehr feines Schleifpapier. Säubern Sie diese, um einen effizienten Ladevorgang zu gewährleisten.
- Die am stärksten dem Verschleiß ausgesetzten Bauteile sind die Klingen (10). Prüfen Sie regelmäßig den Zustand der Klingen (10) sowie die Befestigung derselben. Sollten übermäßige Vibrationen des Mähroboters auftreten, kann dies bedeuten, dass die Klingen (10) beschädigt sind bzw. durch Stöße verformt wurden. Sind die Klingen (10) abgenutzt oder beschädigt, müssen diese sofort ausgewechselt werden.
- Im Geräteinneren befinden sich keine weiteren zu wartenden Teile.

7.2 Software Update

Wenn Sie die Software updaten möchten, kopieren Sie die neue Software auf einen leeren USB-Stick. Stellen Sie sicher, dass der Akku vollständig geladen ist, bevor Sie folgende Schritte ausführen.

1. Schließen Sie am USB-Anschluss wie abgebildet einen USB-Stick an. (Bild 11)
2. Schalten Sie den Hauptschalter (7) ein (ON).
3. Drücken Sie gleichzeitig die POWER-Taste (60) und die Taste „OK“ (61). Halten Sie die Tasten 3 Sekunden lang gedrückt. Jetzt leuchten alle LEDs (50, 51, 52, 53) am Bedienfeld (2).
4. Drücken Sie die Taste „4“/ Verriegelungstaste (65), um den Updatevorgang zu starten. Die Zeit-LEDs (50) zeigen den aktuellen Fortschritt an. Leuchten alle 5 Zeit-LEDs (50) durchgängig, ist der Vorgang abgeschlossen und der Mähroboter wechselt in den normalen Betriebszustand.
5. Ziehen Sie den USB-Stick ab.

7.3 Wartung

- Abgenutzte oder beschädigte Klingen (10) sowie deren Befestigungsschrauben sind immer satzweise zu ersetzen.
- Ersetzen Sie verschlissene oder beschädigte Teile.
- Für eine lange Lebensdauer sollten alle Schraubteile sowie die Räder und Achsen gereinigt und anschließend geölt werden.
- Die regelmäßige Pflege des Mähroboters sichert nicht nur lange Zeit seine Haltbarkeit und Leistungsfähigkeit, sondern trägt auch zu einem sorgfältigen und einfachen Mähen Ihres Rasens bei.

7.4 Auswechseln der Klingen

Verwenden Sie nur Original Klingen, da andernfalls Funktionen und Sicherheit nicht gewährleistet sind.

Der Mähroboter ist mit drei an einer Messerscheibe (11) montierten Klingen (10) ausgestattet. Diese Klingen (10) haben eine Lebensdauer von bis zu 3 Monaten (wenn keine Hindernisse getroffen werden). Bitte ersetzen Sie alle drei Klingen (10) gleichzeitig, um eine Beeinträchtigung der Effizienz und Balance Ihres Gerätes auszuschließen.

Zum Wechseln der Klingen (10) gehen Sie wie folgt vor (Bild 12):

1. Lösen Sie die Befestigungsschrauben
2. Nehmen Sie die Klingen (10) ab und ersetzen Sie diese gegen Neue. Ersetzen Sie alle drei Klingen (10) immer satzweise.
3. Anschließend ziehen Sie die Befestigungsschraube wieder fest. Stellen Sie sicher, dass sich die neuen Klingen (10) frei drehen lassen.

Führen Sie regelmäßig eine allgemeine Kontrolle des Mähroboters durch und entfernen alle angesammelten Rückstände. Vor jedem Saisonstart den Zustand der Klingen (10) unbedingt überprüfen. Wenden Sie sich bei Reparaturen an unsere Kundendienststelle. Verwenden Sie nur Original Ersatzteile.

7.5 Reparatur des Begrenzungsdrahts

Sollten es zu einer Durchtrennung des Begrenzungsdrahts (18) an einer beliebigen Stelle kommen, verwenden Sie zur Reparatur die beiliegenden Kabelverbinder (16). Dazu führen Sie beide Enden des durchtrennten Begrenzungsdrahts (18) in den Kabelverbinder (16) ein und drücken ihn mit der Hilfe einer Zange zusammen. Verbinden Sie den Netzstecker mit der Steckdose. Überprüfen Sie anschließend anhand der LED-Anzeige (21) an der Ladestation (19) die Funktion.

7.6 Ersatzteilbestellung:

Bei der Ersatzteilbestellung sollten folgende Angaben gemacht werden;

- Typ des Gerätes
- Artikelnummer des Gerätes
- Ident-Nummer des Gerätes
- Ersatzteilnummer des erforderlichen Ersatzteils

Aktuelle Preise und Infos finden Sie unter www.Einhell-Service.com

Ersatzklingen Art.-Nr.: 34.140.20

8. Lagerung

Laden Sie den Akku (22) vor der Lagerung über den Winter vollständig auf und schalten Sie den Mähroboter über den Hauptschalter (7) aus (OFF). Entnehmen Sie den Akku (22) aus dem Gerät. Trennen Sie das Netzteil (13) von der Stromversorgung und der Ladestation (19).

Der Begrenzungsdraht (18) kann über den Winter im Freien gelassen werden. Stellen Sie allerdings sicher, dass die Anschlüsse gegen Korrosion geschützt sind. Trennen Sie dafür Anschlüsse des Begrenzungsdrahtes (18) von der Ladestation (19).

Lagern Sie das Gerät und dessen Zubehör an einem dunklen, trockenen und frostfreien sowie für Kinder unzugänglichen Ort. Die optimale Lagertemperatur liegt zwischen 5 °C und 30 °C. Bewahren Sie das Gerät in der Originalverpackung auf.

9. Transport

- Schalten Sie das Gerät über den Hauptschalter (7) aus (OFF). (Bild 8)
- Bringen Sie, falls vorhanden, Transportschutzvorrichtungen an.
- Schützen Sie das Gerät gegen Schäden und starke Vibrationen, die insbesondere beim Transport in Fahrzeugen auftreten.
- Sichern Sie das Gerät gegen Verrutschen und Kippen.
- Tragen Sie den Mähroboter am Tragegriff (6) mit der Messerscheibe (11) vom Körper weg gerichtet.

10. Entsorgung und Wiederverwertung

Das Gerät befindet sich in einer Verpackung, um Transportschäden zu verhindern. Diese Verpackung ist Rohstoff und ist somit wieder verwendbar oder kann dem Rohstoffkreislauf zurückgeführt werden. Das Gerät und dessen Zubehör bestehen aus verschiedenen Materialien, wie z.B. Metall und Kunststoffe. Defekte Geräte gehören nicht in den Hausmüll. Zur fachgerechten Entsorgung sollte das Gerät an einer geeigneten Sammelstellen abgegeben werden. Wenn Ihnen keine Sammelstelle bekannt ist, sollten Sie bei der Gemeindeverwaltung nachfragen.

11. Anzeige der Ladestation und Fehlerbehebung

LED-Anzeige (21)	Beschreibung	Lösung
Aus	- Keine Stromversorgung	- Prüfung Sie die Stromversorgung
Leuchtet Grün	- Bereit zum Mähen - Akku (22) vollständig geladen - Begrenzungsdraht (18) korrekt installiert	
Blinkt Grün	- Begrenzungsdraht (18) durchtrennt - Begrenzungsdraht (18) falsch angeschlossen.	- Untersuchen Sie den Begrenzungsdraht (18) auf einen Bruch - Prüfen Sie die beiden Anschlüsse an der Ladestation (19)
Leuchtet Rot	- Akku (22) wird geladen	- Warten Sie, bis der Akku (22) vollständig geladen ist.

12. Anzeige des Mähroboters und Fehlerbehebung

Die Alarm-LED (53) leuchtet rot

Fehler	Mögliche Ursache	Beseitigung
„Mähroboter angehoben“.	- Hebeselector kontinuierlich für 10 Sekunden ausgelöst	Drücken Sie die Taste „OK“ (61), um den Mähroboter neu zu starten. - Falls dieser Fehler häufiger auftritt, prüfen Sie den Mähbereich auf Hindernisse mit einer Höhe über 10 cm und entfernen Sie diese oder trennen Sie die Hindernisse mit dem Begrenzungsdraht (18) vom Mähbereich ab.
„Mähroboter festgefahren“ Mähroboter im Mähbereich in der Nähe eines Hindernisses gestoppt.	- Hindernissensor innerhalb einer Minute 10-mal aktiviert	Drücken Sie die Taste „OK“ (61), um den Mähroboter neu zu starten. - Prüfen Sie, ob der Mähroboter durch ein Hindernis blockiert oder zwischen Bäumen, Büschen etc. eingeklemmt ist. Beseitigen Sie das Hindernis oder vermeiden Sie diesen Bereich. - Falls dieser Fehler häufiger auftritt, prüfen Sie die Verlegung des Begrenzungsdrahtes (18). Achten Sie besonders auf enge Winkel, Korridore, Zäune, Felsen etc. und passen Sie das Layout des Begrenzungsdrahtes (18) an, falls erforderlich. - Prüfen Sie, ob das Gras zu hoch ist und der Mähroboter blockiert wird. Mähen Sie das Gras in diesem Fall auf unter 60 mm.

Die Alarm-LED (53) leuchtet rot

Fehler	Mögliche Ursache	Beseitigung
„Hallsensor“ Mähroboter im Mähbereich direkt an einem Hindernis gestoppt.	- Hindernissensor kontinuierlich für 10 Sekunden ausgelöst	Schalten Sie den Hauptschalter (7) aus (OFF) und setzen Sie den Mähroboter an eine andere Stelle im Mähbereich. Schalten Sie den Hauptschalter (7) wieder ein (ON), um den Mähroboter neu zu starten. - Prüfen Sie, ob der Mähroboter durch ein Hindernis blockiert oder zwischen Bäumen, Büschen etc. eingeklemmt ist. Beseitigen Sie das Hindernis oder vermeiden Sie diesen Bereich. - Falls dieser Fehler häufiger auftritt, prüfen Sie die Verlegung des Begrenzungsdrahtes (18). Achten Sie besonders auf enge Winkel, Korridore, Zäune, Felsen etc. und passen Sie das Layout des Begrenzungsdrahtes (18) an, falls erforderlich

Die Alarm-LED (53) blinkt rot

Fehler	Mögliche Ursache	Beseitigung
„Begrenzungsdraht- / Signalfehler“ Der Mähroboter dreht sich im Kreis, um das Begrenzungssignal zu suchen, und stoppt schließlich komplett.	- Mähroboter außerhalb des Mähbereichs - Begrenzungsdraht (18) falsch angeschlossen - Begrenzungsdraht (18) durchtrennt - Keine Stromversorgung	Schalten Sie den Hauptschalter (7) aus (OFF) und wieder ein (ON), um den Mähroboter neu zu starten. - Stellen Sie sicher, dass sich der Mähroboter im Mähbereich befindet. - Prüfen Sie, ob die LED-Anzeige (21) an der Ladestation (19) grün leuchtet. - Falls der Mähroboter den Mähbereich an derselben Stelle mehrere Male verlässt, prüfen Sie den Bereich auf Hochspannungskabel. Ändern Sie die Position des Begrenzungsdrahtes (18). - Falls der Mähroboter den Mähbereich an einer Steigung verlässt, vermeiden Sie den Bereich durch das Ändern der Position des Begrenzungsdrahtes (18).

Die Alarm-LED (53) leuchtet blau

Fehler	Mögliche Ursache	Beseitigung
„Akku-/Batteriefehler“ Der Akku lässt sich nicht laden.	- Schlechter Kontakt der Ladestifte (20) - Akku (22) hat das Ende seiner Lebensdauer erreicht	Schalten Sie den Hauptschalter (7) aus (OFF) und wieder ein (ON), um den Mähroboter neu zu starten. - Bitte Prüfen Sie, ob ein Problem mit der Stromversorgung vorliegt. - Reinigen Sie die Ladestifte (20). - Tauschen Sie falls erforderlich den Akku (22) aus. - Wenden Sie sich an den Kundendienst.

Die Alarm-LED (53) blinkt blau

Fehler	Mögliche Ursache	Beseitigung
<p>„Batterietemperatur außerhalb des Normbereichs“ Der Mähroboter kehrt während der eingestellten Arbeitszeit zur Ladestation zurück und/oder der Akku lässt sich an der Ladestation nicht laden.</p>	<p>Zu hohe / zu niedrige Akkutemperatur bzw. Übertemperatur der Steuerung</p> <ul style="list-style-type: none"> - Bei einer Batterietemperatur über 75 °C kehrt der Mähroboter zur Ladestation (19) zurück. - Bei einer Batterietemperatur über 45 °C oder unter 0 °C wird der Ladevorgang gestoppt und der Mähroboter wartet an der Ladestation (19). 	<ul style="list-style-type: none"> - Verlegen Sie die Arbeitszeit im Sommer auf die frühen Morgenstunden und vermeiden Sie den Betrieb des Mähroboters während der heißen Stunden des Tages. - Nach dem Abkühlen des Akkus bzw. der Steuerung in den zulässigen Temperaturbereich, kehrt der Mähroboter automatisch in den programmierten Betrieb zurück.
<p>„Motor überlastet“ Der Mähroboter hat im hohen und dicken Gras gestoppt.</p>	<ul style="list-style-type: none"> - Mähroboter aufgrund eines Überstroms im Motor oder eines Motorfehlers angehalten 	<p>Schalten Sie den Hauptschalter (7) aus (OFF) und wieder ein (ON), um den Mähroboter neu zu starten.</p> <ul style="list-style-type: none"> - Prüfen Sie die Höhe des Grasses im Mähbereich und mähen Sie bei Bedarf mit einem konventionellen Rasenmäher das Gras auf unter 60 mm. - Erhöhen Sie die Schnitthöhe. Beginnen Sie immer mit einer höheren Schnitthöhe und reduzieren Sie diese in kleinen Schritten bis zur gewünschten Höhe. - Untersuchen Sie die Messerscheiben (11) und Räder auf Verschmutzung und reinigen Sie diese Teile gründlich. - Prüfen Sie die Hinterräder und die Messerscheibe (11) auf Blockaden. Falls Sie diese Blockaden nicht lösen können, wenden Sie sich an den zuständigen Kundendienst.
<p>„Mähroboter geneigt“ Der Mähroboter ist umgekippt und gestoppt.</p>	<ul style="list-style-type: none"> - Mähroboter ist gekippt - Mähroboter für längere Zeit in eine Richtung geneigt 	<p>Drücken Sie die Taste „OK“ (61), um den Mähroboter neu zu starten.</p> <ul style="list-style-type: none"> - Bringen Sie den Mähroboter auf eine ebene Fläche und starten Sie ihn neu. - Falls der Mähroboter aufgrund eines steilen Abhangs im Mähbereich gekippt ist, passen Sie den Begrenzungsdraht (18) entsprechend an, um starke Steigungen zu vermeiden.
<p>„Mäher festgefahren“ Der Mähroboter stoppt auf dem Rückweg zur Ladestation.</p>	<ul style="list-style-type: none"> - Bewegung des Mähroboters durch Hindernisse am Begrenzungsdraht (18) blockiert 	<p>Schalten Sie den Hauptschalter (7) aus (OFF) und setzen Sie den Mähroboter an eine andere Stelle im Mähbereich. Schalten Sie den Hauptschalter (7) wieder ein (ON), um den Mähroboter neu zu starten.</p> <ul style="list-style-type: none"> - Beseitigen Sie alle Hindernisse am Begrenzungsdraht (18).

Fehlersuche

Fehler	Mögliche Ursache	Beseitigung
Der Mähroboter steht im Mähbereich. Der Mähroboter lässt sich nicht einschalten.	<ul style="list-style-type: none"> - Akkuspannung zu gering - Fehler am Stromkreis oder der Elektronik 	<ul style="list-style-type: none"> - Bringen Sie den Mähroboter zum Aufladen zur Ladestation (19) zurück. - Schalten Sie den Hauptschalter (7) an (ON). - Wenden Sie sich an den Kundendienst.
Der Mähroboter kann nicht in die Ladestation fahren.	<ul style="list-style-type: none"> - Ladestation (19) nicht korrekt installiert. 	<ul style="list-style-type: none"> - Stellen Sie sicher, dass die LED-Anzeige (21) an der Ladestation (19) grün leuchtet. - Stellen Sie sicher, dass die Begrenzungsdrähte (18) unter und vorne an der Ladestation (19) angeschlossen sind und der vordere Begrenzungsdraht (18) mittig unter der Ladestation (19) verlegt ist. - Stellen Sie sicher, dass die Ladestation (19) korrekt positioniert ist.
Der Mähroboter verhält sich ungewöhnlich um Begrenzungsinseln herum	<ul style="list-style-type: none"> - Begrenzungsdraht (18) nicht richtig um die Begrenzungsinseln installiert. 	<ul style="list-style-type: none"> - Passen Sie die Position des Begrenzungsdrahtes (18) an. - Achten Sie darauf, dass der Begrenzungsdraht (18) sich nicht kreuzt und im Uhrzeigersinn um die Begrenzungsinseln verlegt ist.
Der Mähroboter ist sehr laut.	<ul style="list-style-type: none"> - Klingen (10) beschädigt - An den Klingen (10) haften viele Fremdstoffe an - Mähroboter zu nah an Hindernissen gestartet - Messerantrieb oder Antriebsmotor beschädigt - Andere Teile des Mähroboters beschädigt 	<ul style="list-style-type: none"> - Tauschen Sie die Klingen (10) aus. Die 3 Klingen (10) müssen gleichzeitig getauscht werden. - Die Betriebseffizienz des Mähroboters hängt von der Schärfe der Klingen (10) ab. Halten Sie die Klingen (10) deshalb in gutem Zustand. - Schalten Sie den Mähroboter sicher ab und tragen Sie Arbeits-Handschuhe, während Sie die Klingen (10) reinigen, um Schnittverletzungen zu vermeiden. - Lassen Sie den Motor durch den Kundendienst reparieren oder austauschen.
Der Mähroboter bleibt in der Ladestation. Der Mähroboter kehrt immer wieder zur Ladestation zurück.	<ul style="list-style-type: none"> - Falsche Arbeitszeiteinstellungen - Akku (22) leer 	<ul style="list-style-type: none"> - Prüfen Sie die Arbeitszeiteinstellungen. - Der Mähroboter beginnt täglich seine Arbeit zum selben Zeitpunkt und arbeitet im eingestellten Zeitfenster. Außerhalb dieses Zeitfensters bleibt der Mähroboter in der Ladestation (19).

ACHTUNG! Durchtrennte Begrenzungsdrähte und Folgeschäden unterliegen nicht der Garantie!

13. Anzeige Ladegerät

Anzeigestatus		Bedeutung und Maßnahme
Rote LED	Grüne LED	
Aus	Blinkt	<p>Betriebsbereitschaft Das Ladegerät ist an das Netz angeschlossen und betriebsbereit, Akku ist nicht im Ladegerät</p>
An	Aus	<p>Laden Das Ladegerät lädt den Akku im Schnellladebetrieb. Lassen Sie hierzu den Akku etwa 15 min. länger am Ladegerät. Hinweis! Je nach vorhandener Akkuladung können die tatsächlichen Ladezeiten von den angegebenen Ladezeiten etwas abweichen.</p>
Aus	An	<p>Der Akku ist aufgeladen und einsatzbereit. Danach wird bis zur vollständigen Ladung auf eine Schonladung umgeschaltet. Lassen Sie hierzu den Akku etwa 15 min. länger am Ladegerät. Maßnahme: Entnehmen Sie den Akku aus dem Ladegerät. Trennen Sie das Ladegerät vom Netz.</p>
Blinkt	Aus	<p>Anpassungsladung Das Ladegerät befindet sich im Modus für schonende Ladung. Hierbei wird der Akku aus Sicherheitsgründen langsamer geladen und benötigt mehr Zeit. Dies kann folgende Ursachen haben: - Akku wurde sehr lange Zeit nicht mehr geladen. - Die Akkutemperatur liegt nicht im Idealbereich zwischen 10° C und 45° C. Maßnahme: Warten Sie bis der Ladevorgang abgeschlossen ist, der Akku kann trotzdem weiter geladen werden.</p>
Blinkt	Blinkt	<p>Fehler Ladevorgang ist nicht mehr möglich. Der Akku ist defekt. Maßnahme: Ein defekter Akku darf nicht mehr geladen werden. Entnehmen Sie den Akku aus dem Ladegerät.</p>
An	An	<p>Temperaturstörung Der Akku ist zu heiß (z. B. direkte Sonnenbestrahlung) oder zu kalt (unter 0° C) Maßnahme: Entnehmen Sie den Akku und bewahren Sie diesen 1 Tag bei Raumtemperatur (ca. 20° C) auf.</p>



Nur für EU-Länder

Werfen Sie Elektrowerkzeuge nicht in den Hausmüll!

Gemäß europäischer Richtlinie 2012/19/EU über Elektro- und Elektronik-Altgeräte und Umsetzung in nationales Recht müssen verbrauchte Elektrowerkzeuge getrennt gesammelt werden und einer umweltgerechten Wiederverwertung zugeführt werden.

Recycling-Alternative zur Rücksendeaufforderung:

Der Eigentümer des Elektrogerätes ist alternativ anstelle Rücksendung zur Mitwirkung bei der sachgerechten Verwertung im Falle der Eigentumsaufgabe verpflichtet. Das Altgerät kann hierfür auch einer Rücknahmestelle überlassen werden, die eine Beseitigung im Sinne der nationalen Kreislaufwirtschafts- und Abfallgesetze durchführt. Nicht betroffen sind den Altgeräten beigefügte Zubehörteile und Hilfsmittel ohne Elektrobestandteile.

Der Nachdruck oder sonstige Vervielfältigung von Dokumentation und Begleitpapieren der Produkte, auch auszugsweise, ist nur mit ausdrücklicher Zustimmung der iSC GmbH zulässig.

Technische Änderungen vorbehalten

Service-Informationen

Wir unterhalten in allen Ländern, welche in der Garantieurkunde benannt sind, kompetente Service-Partner, deren Kontakte Sie der Garantieurkunde entnehmen. Diese stehen Ihnen für alle Service-Belange wie Reparatur, Ersatzteil- und Verschleißteil-Versorgung oder den Bezug von Verbrauchsmaterialien zur Verfügung.

Es ist zu beachten, dass bei diesem Produkt folgende Teile einem gebrauchsgemäßen oder natürlichen Verschleiß unterliegen bzw. folgende Teile als Verbrauchsmaterialien benötigt werden.

Kategorie	Beispiel
Verschleißteile*	Akku
Verbrauchsmaterial/ Verbrauchsteile*	Klingen
Fehlteile	

* nicht zwingend im Lieferumfang enthalten!

Bei Mängel oder Fehlern bitten wir Sie, den Fehlerfall im Internet unter www.Einhell-Service.com anzu-melden. Bitte achten Sie auf eine genaue Fehlerbeschreibung und beantworten Sie dazu in jedem Fall folgende Fragen:

- Hat das Gerät bereits einmal funktioniert oder war es von Anfang an defekt?
- Ist Ihnen vor dem Auftreten des Defektes etwas aufgefallen (Symptom vor Defekt)?
- Welche Fehlfunktion weist das Gerät Ihrer Meinung nach auf (Hauptsymptom)?
Beschreiben Sie diese Fehlfunktion.

Garantieurkunde

Sehr geehrte Kundin, sehr geehrter Kunde, unsere Produkte unterliegen einer strengen Qualitätskontrolle. Sollte dieses Gerät dennoch einmal nicht einwandfrei funktionieren, bedauern wir dies sehr und bitten Sie, sich an unseren Servicedienst unter der auf dieser Garantiekarte angegebenen Adresse zu wenden. Gerne stehen wir Ihnen auch telefonisch über die angegebene Servicrufnummer zur Verfügung. Für die Geltendmachung von Garantieansprüchen gilt folgendes:

1. Diese Garantiebedingungen richten sich ausschließlich an Verbraucher, d. h. natürliche Personen, die dieses Produkt weder im Rahmen ihrer gewerblichen noch anderen selbständigen Tätigkeit nutzen wollen. Diese Garantiebedingungen regeln zusätzliche Garantieleistungen, die der u. g. Hersteller zusätzlich zur gesetzlichen Gewährleistung Käufern seiner Neugeräte verspricht. Ihre gesetzlichen Gewährleistungsansprüche werden von dieser Garantie nicht berührt. Unsere Garantieleistung ist für Sie kostenlos.
2. Die Garantieleistung erstreckt sich ausschließlich auf Mängel an einem von Ihnen erworbenen neuen Gerät des u. g. Herstellers, die auf einem Material- oder Herstellungsfehler beruhen und ist nach unserer Wahl auf die Behebung solcher Mängel am Gerät oder den Austausch des Gerätes beschränkt. Bitte beachten Sie, dass unsere Geräte bestimmungsgemäß nicht für den gewerblichen, handwerklichen oder beruflichen Einsatz konstruiert wurden. Ein Garantievertrag kommt daher nicht zustande, wenn das Gerät innerhalb der Garantiezeit in Gewerbe-, Handwerks- oder Industriebetrieben verwendet wurde oder einer gleichzusetzenden Beanspruchung ausgesetzt war.
3. Von unserer Garantie ausgenommen sind:
 - Schäden am Gerät, die durch Nichtbeachtung der Montageanleitung oder aufgrund nicht fachgerechter Installation, Nichtbeachtung der Gebrauchsanleitung (wie durch z.B. Anschluss an eine falsche Netzspannung oder Stromart) oder Nichtbeachtung der Wartungs- und Sicherheitsbestimmungen oder durch Aussetzen des Geräts an anomale Umweltbedingungen oder durch mangelnde Pflege und Wartung entstanden sind.
 - Schäden am Gerät, die durch missbräuchliche oder unsachgemäße Anwendungen (wie z.B. Überlastung des Gerätes oder Verwendung von nicht zugelassenen Einsatzwerkzeugen oder Zubehör), Eindringen von Fremdkörpern in das Gerät (wie z.B. Sand, Steine oder Staub, Transportschäden), Gewaltanwendung oder Fremdeinwirkungen (wie z. B. Schäden durch Herunterfallen) entstanden sind.
 - Schäden am Gerät oder an Teilen des Geräts, die auf einen gebrauchsgemäßen, üblichen oder sonstigen natürlichen Verschleiß zurückzuführen sind.
4. Die Garantiezeit beträgt 24 Monate und beginnt mit dem Kaufdatum des Gerätes. Garantieansprüche sind vor Ablauf der Garantiezeit innerhalb von zwei Wochen, nachdem Sie den Defekt erkannt haben, geltend zu machen. Die Geltendmachung von Garantieansprüchen nach Ablauf der Garantiezeit ist ausgeschlossen. Die Reparatur oder der Austausch des Gerätes führt weder zu einer Verlängerung der Garantiezeit noch wird eine neue Garantiezeit durch diese Leistung für das Gerät oder für etwaige eingebaute Ersatzteile in Gang gesetzt. Dies gilt auch bei Einsatz eines Vor-Ort-Services.
5. Für die Geltendmachung Ihres Garantieanspruches melden Sie bitte das defekte Gerät an unter: www.Einhell-Service.com. Halten Sie bitte den Kaufbeleg oder andere Nachweise Ihres Kaufs des Neugeräts bereit. Geräte, die ohne entsprechende Nachweise oder ohne Typenschild eingesendet werden, sind von der Garantieleistung aufgrund mangelnder Zuordnungsmöglichkeit ausgeschlossen. Ist der Defekt des Gerätes von unserer Garantieleistung erfasst, erhalten Sie umgehend ein repariertes oder neues Gerät zurück.

Selbstverständlich beheben wir gegen Erstattung der Kosten auch gerne Defekte am Gerät, die vom Garantiumfang nicht oder nicht mehr erfasst sind. Dazu senden Sie das Gerät bitte an unsere Serviceadresse.

Für Verschleiß-, Verbrauchs- und Fehlteile verweisen wir auf die Einschränkungen dieser Garantie gemäß den Service-Informationen dieser Bedienungsanleitung.

Einhell Service · Eschenstraße 6 · 94405 Landau/Isar (Deutschland)



**Sehr geehrte Kundin,
sehr geehrter Kunde,
LIEBE MÖGLICHMACHER,**

wir haben das Ziel, alles dafür zu tun, damit Sie mit Einhell all Ihre Projekte möglich machen können. Aus diesem Grund ist Service bei uns gelebter Anspruch: mit über 20 Jahren Erfahrung und mehr als 120 kompetenten und persönlichen Ansprechpartnern hat es sich der Einhell Service auf die Fahnen geschrieben, Sie bei allen Fragen zu Ihrem Produkt zu unterstützen. Dazu gehört ein beratendes Technikerteam, bis zu 10 Jahre Ersatzteilverfügbarkeit, 24 Stunden Versandservice, eine leistungsfähige Reparatur-Organisation und ein flächendeckendes Service-Partnernetz.

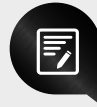
Über unser Onlineportal www.Einhell-Service.com sind viele unserer verfügbaren Services jetzt noch schneller und einfacher für Sie erreichbar – rund um die Uhr, sieben Tage die Woche.



ERSATZTEILE



ZUBEHÖR



**PRODUKT-
INFORMATIONEN**



**PREIS-
INFORMATIONEN**



VERFÜGBARKEITEN



TRACK & TRACE



**GARANTIEVER-
LÄNGERUNGEN**



**REPARATUR-
SERVICE**



**SERVICE-STELLEN
VOR ORT**

Einhell Service · Eschenstraße 6 · 94405 Landau an der Isar

Wir freuen uns auf Ihren Besuch unter

	Deutschland	Österreich
Service-Hotline:	09951 - 959 2037	01-2053 3517
Hilfestellung bei Selbstmontage:	09951 - 959 2035	01-2053 3515
Inbetriebnahme Service:	09951 - 959 2036	01-2053 3516
E-Mail:	Service-DE@Einhell.com	Service-AT@Einhell.com

Einhell-Service.com
>>>

Table of contents

1. Safety regulations
2. Layout and items supplied
3. Intended use
4. Technical data
5. Starting up
6. Operation
7. Cleaning, maintenance and ordering spare parts
8. Storage
9. Transport
10. Disposal and recycling
11. Indicators on the charging station and troubleshooting
12. Indicators on the robot lawn mower and troubleshooting
13. Charger indicator



Danger! - Read the operating instructions to reduce the risk of injury.

Children are not allowed to use this equipment. This equipment can be used by people with limited physical, sensory or mental capacities or those with no experience and knowledge if they are supervised or have received instruction in how to use the equipment safely and understand the dangers which result from such use. Children are not allowed to play with the equipment.
Children are not allowed to clean the equipment or carry out user-level maintenance work.

Danger!

When using the equipment, a few safety precautions must be observed to avoid injuries and damage. Please read the complete operating instructions and safety regulations with due care. Keep this manual in a safe place, so that the information is available at all times. If you give the equipment to any other person, hand over these operating instructions and safety regulations as well. We cannot accept any liability for damage or accidents which arise due to a failure to follow these instructions and the safety instructions.

1. Safety regulations

The corresponding safety information can be found in the enclosed booklet.

Warning!

Read all the safety information, instructions, illustrations and technical data provided on or with this power tool. Failure to adhere to the following instructions may result in electric shock, fire and/or serious injury.

Keep all the safety information and instructions in a safe place for future use.

Explanation of the symbols used (see Fig. 14)

- A. WARNING - Read the operating instructions before you start using the machine.
- B. WARNING - Keep a safe distance away from the machine when it is in operation.
- C. WARNING - Always actuate the locking mechanism before carrying out any work on the machine or before lifting the machine. CAUTION - Do not touch rotating blades
- D. WARNING - Do not ride on the machine. CAUTION - Do not touch rotating blades
- E. Protection class II (double-insulated)
- F. Store the battery only in dry rooms with an ambient temperature of +10°C to +40°C. Place only charged batteries in storage (charged at least 40%).
- G. Switch mode power supply unit
- H. Protection class III
- I. Slow fuse 3.15 A
- J. Isolating transformer with protection against short-circuits
- K. For use in dry rooms only.

Important!

Always pull out the power plug and disconnect the perimeter wire from the charging station during a storm.

2. Layout and items supplied**2.1 Layout (Fig. 1/2)**

1. Robot lawn mower
2. Control panel
3. STOP button
4. Cutting height adjustment facility
5. Rain sensor
6. Carry-handle
7. Main switch
8. Rear wheel
9. Battery compartment cover
10. Blades
11. Blade plate
12. Front wheel
13. Power supply unit (cable)
14. Fastening peg
15. Fastening nail
16. Cable connector
17. Spare blades
18. Perimeter wire
19. Charging station
20. Charging pin
21. LED indicator
22. Rechargeable battery
23. Charger

2.2 Items supplied and unpacking

Please check that the article is complete as specified in the scope of delivery. If parts are missing, please contact our service center or the sales outlet where you made your purchase at the latest within 5 working days after purchasing the product and upon presentation of a valid bill of purchase. Also, refer to the warranty table in the service information at the end of the operating instructions.

- Open the packaging and take out the equipment with care.
- Remove the packaging material and any packaging and/or transportation braces (if available).
- Check to see if all items are supplied.
- Inspect the equipment and accessories for transport damage.
- If possible, please keep the packaging until the end of the guarantee period.

Danger!

The equipment and packaging material are not toys. Do not let children play with plastic bags, foils or small parts. There is a danger of swallowing or suffocating!

Items supplied

- Robot lawn mower
- Power supply unit (cable)
- Charging station
- Fastening nails (4 pcs)
- Original operating instructions
- Safety information

Assembly material and accessories (not supplied)

- Spare blades
- Fastening pegs
- Perimeter wire
- Cable connectors
- Rechargeable battery
- Charger

Required aids (not supplied)

- Hammer
- Pair of pliers
- Pair of pliers for stripping cables

3. Intended use

The robot lawn mower is intended for private use, i.e. for use in home and garden environments and only for mowing lawns.

The equipment is allowed to be used only for its prescribed purpose. Any other use is deemed to be a case of misuse. The user/operator and not the manufacturer will be liable for any damage or injuries of any kind resulting from such misuse.

Please note that our equipment has not been designed for use in commercial, trade or industrial applications. Our warranty will be voided if the equipment is used in commercial, trade or industrial businesses or for equivalent purposes.


4. Technical data

Voltage	18 V
Motor speed	3100 rpm
Protection	IPX4
Protection class	III
Weight	9.0 kg
Cutting width	18 cm
Number of blades	3
Max. gradient	35%
Sound pressure level L_{pA}	48.7 dB(A)
Uncertainty K	3 dB (A)
Sound power level L_{WA}	59.4 dB(A)
Uncertainty K	3 dB (A)
Cutting height adjustment	20-60 mm; infinitely adjustable
Permissible length of perimeter wire ..	max. 250 m


Power-X-Change lithium-ion battery

Voltage: 18 V DC

Power supply unit

Input voltage: 100-240 V ~ 50/60 Hz
 Output voltage: 18 V DC
 Output current: 1.8 A
 Protection class: II / 

Power-X-Charger

Input voltage: 200-240 V ~ 50/60 Hz
 Output voltage: 18 V DC
 Output current: 3 A
 Protection class: II / 

Sound values were measured in accordance with the standards EN ISO 3744:1995 and ISO 11094:1991.

Warning!

This equipment generates an electromagnetic field during operation. Under certain circumstances this field may actively or passively impede medical implants. To reduce the risk of serious or fatal injuries, we recommend persons with medical implants to consult their doctor and the manufacturer of the medical implant prior to using the equipment.

5. Starting up

Read the operating instructions fully before you start work on the installation of the robot lawn mower. The quality of the installation work affects how effectively the robot lawn mower works later on.

5.1 How it works

The robot lawn mower chooses its direction on a random basis. The robot lawn mower works its way over every area which is enclosed within the perimeter wire (18), so that the entire garden gets mowed. Whenever the robot lawn mower detects a correctly installed perimeter wire (18), the robot lawn mower turns about and drives in a different direction within the area. All zones that you wish to protect within the lawn area – e.g. garden ponds, trees, furniture or flower beds – must be cordoned off by the perimeter wire (18). The perimeter wire (18) must form a closed circuit. If the robot lawn mower bumps into an obstacle within the mowing area, it reverses and then continues mowing in a different direction (Fig. 3).

5.2 Sensors

The robot lawn mower is equipped with a number of safety sensors.

- **Lifting sensor:**
If the robot lawn mower is lifted by more than 30° from the ground at the back, the robot lawn mower and the rotation of the blades (10) are stopped immediately.
- **Tilting sensor:**
If the robot lawn mower tilts severely in any direction, the robot lawn mower and the rotation of the blades (10) are stopped immediately.
- **Obstruction sensor:**
The robot lawn mower is able to detect obstacles in its path. If the robot lawn mower collides with an obstacle, its movement will be stopped in this direction and it will reverse away from the obstacle.
- **Rain sensor:**
The robot lawn mower is equipped with a rain sensor (5) to prevent the robot lawn mower from operating in the rain. The robot lawn mower returns to the charging station (19) when it detects rain and is completely recharged there. Once the rain sensor is dry again, the robot lawn mower stays in the charging station (19) for two hours before resuming operation. Do not short-circuit the two metal sensors with metal or any other conductive material.

This will impede the correct operation of the robot lawn mower.

5.3 Preparations

First, draw a sketch of your lawn. Include obstacles in your sketch and draw up a plan for how you intend to protect them. This will make it easier to find a good position for the charging station (19) and to lay the perimeter wire (18) around bushes, flower beds, etc. (Fig. 4). If the grass is taller than 60 mm it has to be shortened first to avoid exposing the robot lawn mower to excessive load and adversely affecting its operating efficiency. Use a conventional lawn mower or trimmer to do this. Remove all loose objects from the lawn which could get damaged by the robot lawn mower or damage the robot lawn mower itself. Have the following tools ready: Hammer, pair of pliers and pair of pliers for stripping cables.

Fitting the battery

Open the battery compartment cover (9) by pulling the snap fastener. Press the of the push-lock button of the rechargeable battery (22) and push the rechargeable battery (22) into the mount provided. Close the battery compartment cover (9) and make sure that it latches in place correctly. (Fig. 10)

5.4 Charging station

5.4.1 Position of the charging station

Determine the best position for the charging station first (19). An outdoor socket outlet is required which supplies a permanent supply of electricity so that the robot lawn mower works at all times. The charging station (19) must be placed on a flat area at the level of the turf. Make sure that the area is flat and dry. Select a position which is in the shade, because it is best if the rechargeable battery (22) is charged up in a cool area (Fig. 5a). Also note that the perimeter wire has to be laid in a straight line for least 2 m in front of the charging station (19). Curves immediately in front of the charging station (19) could cause problems when docking for charging.

5.4.2 Localization of the charging station

When the rechargeable battery (22) is almost empty, the robot lawn mower returns to the charging station (19) by following the perimeter wire (18) in a counterclockwise direction until it reaches the charging station (19). Make sure, therefore, that the charging station (19) faces in the right direction when you position it. (Fig. 5b)

5.4.3 Connecting the charging station to the power supply unit

1. Before you connect the charging station (19) to the power supply, check that the mains power supply is 100-240 V at 50/60 Hz.
2. Connect the power supply unit (13) directly to a socket outlet. Do not use the cable for any other use.
3. Do not use the power supply unit if it is damaged (13). In the event of any damage to cables or the power supply unit (13), contact an authorized professional immediately for replacement.
4. Do not charge up the robot lawn mower in a damp location. Do not charge up the robot lawn mower at temperatures above 40°C or below 5°C.
5. Keep the robot lawn mower and the power supply unit (13) away from water, sources of heat and chemicals. Keep the cable of the power supply unit (13) away from sharp edges in order to prevent damage.
6. Connect the power supply unit (13) to the charging station (19). (Fig. 5c)

To charge up the rechargeable battery (22) for the robot lawn mower straight away while you are still doing the installation work, first switch on the robot lawn mower with the main switch (7) and place the robot lawn mower in the charging station (19).

5.4.4 Information about charging

The robot lawn mower returns to the charging station (19) in each of the following situations:

- You send the robot lawn mower back manually.
- The battery charge level drops below 30%.
- The end of the daily work time has been reached.
- The rain sensor has tripped.
- The robot lawn mower has become overheated.

In these cases the robot lawn mower automatically runs along the perimeter wire (18) until it reaches the charging station (19).

When the robot lawn mower runs back to the charging station (19), it looks for the perimeter wire (18). To ensure that the robot lawn mower arrives at the charging station (19) at an optimum angle, the robot lawn mower runs a short distance along the perimeter wire (18) in a clockwise direction first. Then the robot lawn mower turns in the right direction and follows the perimeter wire (18).

This ensures that the robot lawn mower always drives into the middle of the charging station (19) in a straight line.

The LED indicator (21) on the charging station (19) lights up red while charging of the rechargeable battery (22) is in progress.

When the LED indicator (21) on the charging station (19) turns to green, this indicates that the rechargeable battery (22) is fully charged. Once it has been fully charged, the robot lawn mower resumes operation or remains in the charging station until the next work time window (19).

If there is an obstacle on the perimeter wire (18) during the trip back to the charging station (19), the robot lawn mower will come to a stop in front of the obstacle after several attempts and will not be able to get back to the charging station (19).

Remove all obstacles on the perimeter wire (18). If the temperature of the rechargeable battery (22) exceeds 45°C, charging will stop in order to prevent damage to the rechargeable battery. Charging resumes automatically once the temperature has dropped again.

If the temperature of the controller of the robot lawn mower exceeds 75°C, the robot lawn mower will return to the charging station (19). Operation resumes in accordance with the settings once the temperature has dropped again.

If the rechargeable battery (22) becomes empty before the robot lawn mower has returned to the charging station (19), it will not be possible for the robot lawn mower to start up again. Bring the robot lawn mower back to the charging station (19) and leave the main switch (7) switched on. The robot lawn mower will be charged up automatically.

5.5 Perimeter wire

IMPORTANT! Severed perimeter wires and consequential damages are not covered by the warranty!

5.5.1 Laying the perimeter wire

The perimeter wire (18) can be laid both on the ground and in the ground. The fastening pegs (14) can break when hammered in if the ground is hard or dry. Water the lawn before installing the perimeter wire if the ground is very dry.

- **Installation on the ground**

Lay the perimeter wire (18) securely on the ground and fasten it with the supplied fastening pegs (14) if you do not intend to scarify or aerate the lawn any time later. You can still adjust the position of the perimeter wire again during the first few weeks of using the robot

lawn mower. After a certain time, however, the perimeter wire will become overgrown with grass and no longer visible. Install the perimeter wire with a maximum distance of 1 m between fastening pegs (14). Reduce the distance between the fastening pegs on uneven areas of the lawn. Avoid situations in which the wire is not actually on the ground. Make sure that the perimeter wire cannot be severed by the robot lawn mower.

- **Installation in the ground**

Bury the perimeter wire in the ground at a depth of up to 5 cm. This will prevent the perimeter wire (18) getting damaged during scarifying or aeration, for example.

Important!

Keep a reserve of 1 m of wire at the rear end of the charging station so that you can make corrections at a later time.

5.5.2 Narrow points

If the lawn has a narrow point, your robot lawn mower will be able to operate there as long as the corridor has a width of at least 1.4 m (80 cm between the perimeter wires) and a maximum length of 8 m. (Fig. 3).

5.5.3 Distance to the garden perimeter

When the robot lawn mower approaches a perimeter wire (18), the perimeter wire is detected by the sensors in the front of the robot lawn mower. Before the robot lawn mower turns about, however, it runs over the perimeter wire (18) by up to 30 cm. Please bear this in mind when planning your mowing area. (Fig. 6a)

5.5.4 Laying the wire in corners

Avoid laying the perimeter wire at a right-angle (90°) in corners. To make sure that the robot lawn mower does not run too far over the perimeter wire, lay the perimeter wire with two shallow angles instead. (Fig. 6b)

5.5.5 Calculating the gradient of the lawn

The robot lawn mower can cope with gradients of up to 35%. You therefore need to avoid steeper gradients. The gradient can be determined on the basis of the height divided by the distance. (Fig. 6c)

Example: $a/b = 35 \text{ cm}/100 \text{ cm} = 35\%$

5.5.6 Installation of the perimeter wire on gradients

The robot lawn mower can slip on gradients, especially if the grass is wet, and run over the perimeter wire (18) as a result. It is therefore recommendable to pay attention to the following points (Fig. 6d):

- In the area at the top of a slope, the perimeter wire (18) should not be installed on gradients over 35%. Make sure that a distance of 30 cm from obstacles and the edges of the lawn is maintained.
- In the area at the bottom of a slope, the perimeter wire (18) should not be installed on gradients over 17%. Make sure that a distance of 40 cm from obstacles and the edges of the lawn is maintained.

5.5.7 Driveways and paved paths

- Cordon off raised pathways, areas surfaced with gravel or containing bark mulch, lower lying beds or other similar areas. Lay the perimeter wire (18) at a distance of at least 30 cm away. (Fig. 6e and 6g)
- Paths which are flush with the turf do not need to be cordoned off, because the robot lawn mower can simply run over them. You can also lay the perimeter wire (18) over paths. (Fig. 6f and 6g)

5.5.8 Perimeter islands

To protect obstacles in the mowing area, create perimeter islands. This will enable collisions with delicate objects, garden ponds, trees, furniture, flower beds, etc., to be avoided. (Fig. 6h and 6i)

- Roll out the perimeter wire (18) from the edges to the objects you want to protect.
- Secure the perimeter wire (18) with fastening pegs (14) in a clockwise direction around the object you want to protect.
- Completely enclose the perimeter islands and then run the perimeter wire (18) back to the point at which you left the edge of the lawn.
- Perimeter islands need to be at least 1 m apart. Alternatively, combine the objects to make them into a joint perimeter island. (Fig. 6h)
- The perimeter wires (18) to and from the perimeter island should be laid parallel and very close to one another. - **Caution! Perimeter wires (18) must not cross over!** - You should therefore fasten both the parallel perimeter wires (18) to the ground together using the same fastening peg (14). (Fig. 6i)

- The robot lawn mower will run over the two parallel perimeter wires (18) in the mowing area, but the robot lawn mower will stop when single perimeter wires (18) are laid.

5.5.9 Obstacles

- **Obstacles with a height over 10 cm (Fig. 6j)**

Solid obstacles which are over 10 cm in height, e.g. trees, walls, fences, garden furniture, etc., are detected by the collision sensors. If the robot lawn mower collides with an obstacle, it will stop, reverse and turn so that it can continue mowing in the other direction. Soft, instable and valuable obstacles need to be protected by a perimeter island using perimeter wire (18).

- **Stones and low obstacles**

Stones, rocks and low obstacles of less than 10 cm in the mowing area need to be protected, because otherwise the robot lawn mower could run over them. If not, this could result in the robot lawn mower getting damaged or blocked.

- **Trees (Fig. 6k)**

The robot lawn mower treats trees as obstacles. However, where any tree roots project above the ground to a height of less than 10 cm, the area in which they are located needs to be protected. This will prevent damage to the roots and to the robot lawn mower. Make sure that the minimum distance between the perimeter wire (18) and the obstacle is 30 cm.

5.6 Connecting the charging station

Finish laying the complete perimeter wire (18) before you connect it to the charging station. Keep an extra length of 1 m of perimeter wire (18) at each end so that you can make further adjustments at a later time.

Using a wire stripper, remove a length of 10 to 15 mm of the insulation at the ends of the perimeter wire (18) for connecting to the charging station (19).

Pull out the power plug before you connect the perimeter wire (18) to the charging station (19). The perimeter wire (18) laid to the front end of the charging station (19) must be run to the back via the cable holders on the underside of the charging station (19). Connect this perimeter wire (18) to the "+" connection and the rear perimeter wire to the "S1" connection. (Fig. 7a)

Important! Perimeter wires (18) must not cross over!

Then connect the power supply. The LED indicator (21) on the charging station (19) should light up green and stay on permanently. If the LED does not light up, check the connections first. If the LED lights up green but not permanently, read the "Indicators on the charging station and troubleshooting" table at the end of these operating instructions.

5.7 Switching on and checking the installation

As soon as the LED indicator (21) on the charging station (19) lights up green, the mowing area is ready for the robot lawn mower. Please check first that all the fastening pegs (14) on the perimeter wire (18) have been fully tapped in. Place the robot lawn mower about 3 m to the rear of the charging station (19) in front of the perimeter wire (18). The robot lawn mower needs to be facing the perimeter wire (18) at an angle of 90° (Fig. 7b). Switch on the main switch (7) (ON) (Fig. 8). Press the POWER button (60) on the control panel (2) for two seconds. Unlock the robot lawn mower using the PIN and confirm the entry with the "OK" button (61) (see chapter "Locking mechanism / PIN").

Press the "HOME / 3" button (64) and then press the "OK" button again (61). The robot lawn mower will now follow the perimeter wire (18) in a counterclockwise direction. Observe the robot lawn mower during the complete trip along the perimeter wire (18) until it is back in the charging station (19). If the robot lawn mower has any problems at any points, correct the perimeter wire (18) if necessary and repeat the operation. The rechargeable battery (22) of the robot lawn mower will now be fully charged. If any problems occur with docking, you may need to reposition the charging station (19) sideways until docking works without any problems.

To stop the robot lawn mower at any time, press the red STOP button (3). When you press the STOP button (3), the robot lawn mower will come to a stop and wait for further instructions.

5.8 Securing the charging station

Once the robot lawn mower operates properly and a suitable position for the charging station (19) has been found, the charging station (19) must be secured using the fastening nails (15). Using a hammer, tap the fastening nails (15) completely into the ground. (Fig. 7c)

5.9 Battery charge level indicator

Press the button for the battery charge level indicator. The battery charge level indicator indicates the charge state of the battery by means of 3 LEDs (Fig. 13b).

All 3 LEDs are lit:

The battery is fully charged.

2 or 1 LED(s) are lit:

The battery has an adequate remaining charge.

1 LED flashes:

The battery is empty, recharge the battery.

All LEDs flash:

The rechargeable battery has undergone exhaustive discharge and is defective. Do not use or charge a defective rechargeable battery.

5.10 Charging the rechargeable battery with the charger

1. Check that your mains voltage is the same as that marked on the rating plate of the battery charger. Insert the power plug of the charger (23) into the socket outlet. The green LED will then begin to flash.
2. Insert the rechargeable battery (22) into the battery charger (23) (Fig. 13a).
3. In the section entitled „Charger indicator“ you will find a table with an explanation of the LED indicator on the charger.

The rechargeable battery can become a little warm during the charging. This is normal.

If the battery pack fails to charge, check:

- whether there is voltage at the socket outlet
- whether there is good contact at the charging contacts

If the battery pack still fails to charge, send

- the charger
- and the battery pack

to our customer service center.

To ensure that the battery pack provides long service, you should take care to recharge it promptly. You must recharge the rechargeable battery when you notice that the performance of the equipment drops. Never allow the battery pack to become fully discharged. This will cause it to develop a defect.

6. Operation

6.1 Main switch

The robot lawn mower is equipped with a main switch (7). Use the main switch (7) to switch the robot lawn mower on (ON) and off (OFF) (Fig. 8). Once the robot lawn mower has been switched on, it is locked by a PIN.

6.2 Control panel

The robot lawn mower has already been programmed at the factory and default settings have been made for it. However, these can be changed if required. Even though the factory settings will be suitable for most gardens, you should still familiarize yourself with the available options nevertheless.

Explanation of the LEDs on the control panel (Fig. 9a)

- 50. Time LEDs: Display of the daily mowing time
- 51. Lock LED: Display of the button lock
- 52. Battery LED: Display of the battery charge level
- 53. Alarm LED: Display of faults

Explanation of the button options on the control panel (Fig. 9b)

- 60. POWER button: Switches the robot lawn mower on and off
- 61. "OK" button
- 62. "SET WORK TIME / 1" button
- 63. "START / 2" button
- 64. "HOME / 3" button
- 65. "4" button / Lock button

6.3 Cutting height adjustment facility

Important! Adjust the cutting height only when the robot lawn mower has been switched off. Do this by pressing the STOP button (3). The cutting height adjustment facility (4) allows the cutting height of the robot lawn mower to be set to infinitely adjustable settings between 20 and 60 mm, which can be viewed on the scale.

If the grass is taller than 60 mm it has to be shortened to a maximum of 60 mm first to avoid exposing the robot lawn mower to excessive load and adversely affecting its operating efficiency. Use a conventional lawn mower or trimmer to do this. After installation has been completed, the cutting height can be adjusted using the cutting height adjustment facility (4). Always start with a higher cutting height and reduce it in small steps until you reach the desired height.

6.4 Locking mechanism / PIN

The locking mechanism prevents the unauthorized use of the robot lawn mower without a valid code. You have to enter a personal four-digit security code for this.

Lock release

- Before you start using the robot lawn mower, you have to enter the correct PIN (standard PIN: "1-2-3-4"). Enter the PIN slowly in sequence and confirm the entry with the "OK" button (61). The control functions will be unlocked and the lock LED (51) will light up green.
- If you have entered an incorrect PIN, the lock LED (51) will light up red. Press the "OK" button (61) to delete an incorrect PIN and then enter the correct PIN afterwards.

Lock

If you wish to lock the control panel (2), press the "4" button / lock button (65).

Standard PIN:	New PIN:
1 2 3 4	-----

Changing the PIN

To change the PIN, proceed as follows.

1. Unlock the control panel.
2. Press the "4" button / lock button (65) and the "OK" button (61) at the same time. The lock LED (51) will flash red and green alternately.
3. Enter a new PIN (four digits). Press the "OK" button (61). The lock LED (51) will flash green.
4. Enter the new PIN again and press the "OK" button (61). The lock LED (51) will light up green and stay on permanently. The PIN has now been successfully changed.
5. Important! Make a note of your new PIN.

Requesting your PIN if you lose it

Have the receipt and the serial number of the robot lawn mower ready. You need them in order to get your PIN.

1. Connect a USB stick to the USB connection as shown in the illustration. (Fig. 11).
2. Switch on the main switch (7) (ON).
3. Press the POWER button (60) and the "OK" button (61) at the same time. Keep the buttons pressed for 3 seconds. All the LEDs (50, 51, 52, 53) on the control panel will now have come on (2).
4. Press the "SET WORK TIME / 1" (62) button.

5. Pull out the USB stick. Import the data from the USB stick to a computer. A text file (*.txt) will have been created by the robot lawn mower. This file contains a PUK, a personal code. Please contact the customer services team to obtain your PIN.

6.5 Control of the robot lawn mower

Setting the mowing time

1. Unlock the control panel (2).
2. To select the desired mowing time, keep pressing the "SET WORK TIME / 1" button (62) until you have the setting you want.
3. The time is shown by the time LEDs (50).
4. To confirm the setting, press the "OK" button (61).

The time at which the changes were made is now the daily starting time. The number of hours shown is the daily work time.

Starting procedure

1. Unlock the control panel (2).
2. Press the "START / 2" button (63) first.
3. To confirm the starting procedure, press the "OK" button (61).

The robot lawn mower will now operate in accordance with the mowing time setting. The battery charge level is monitored during the work time and displayed via the battery LED (52). Whenever the battery charge level drops to 30%, the robot lawn mower automatically returns to the charging station (19).

Stopping mowing

1. To bring the robot lawn mower to an immediate stop, press the STOP button (3).
2. Unlock the control panel (2).
3. Press the "HOME / 3" button (64) followed by the "OK" button (61) to send the robot lawn mower along the perimeter wire (18) and back to the charging station (19).

6.6 Control of the robot lawn mower using the app

All settings that you can make using the control panel can also be made using the app. To do so, first download the Einhell app for robot lawn mowers to your smart phone. The Einhell app is available via the following link and QR code:

iOS: <http://qr.einhell.com/12e103ce>



Android: <http://qr.einhell.com/176c0443>



Use a Bluetooth connection to connect the robot lawn mower with your smart phone and follow the steps shown there. You can also use the app to use the following additional functions of the robot lawn mower:

- **Rain sensor**
The rain sensor (5) can be switched on and off in the app. The default factory setting for the sensor is "On".
- **Multi-starting point**
Where gardens have lots of angles the robot lawn mower may have problems reaching every part of the lawn and completely mowing all of it. In this case you can select a number of starting points on the perimeter wire (18) with the assistance of the app. This means that the robot lawn mower will also manage to get to areas of your garden which are more difficult to reach. The robot lawn mower will run the selected distance along the perimeter wire and then start mowing in this area. (Fig. 9c)
- **Mowing edges**
For a tidy lawn edge, the "Edge mowing" setting can be activated in the app. The robot lawn mower starts its mowing work every 7 work days by first mowing once along the entire perimeter wire (18). In addition, the robot lawn mower mows on the way to the charging station at the end of the daily mowing interval,

if the charge level of the rechargeable battery is over 70%.

7. Cleaning, maintenance and ordering spare parts

Hazard!

The equipment must be disconnected from the power supply (pull out the power plug and switch off the equipment by the main switch (7) (OFF) (Fig. 8) prior to performing any cleaning and maintenance work.

Caution! Wear work gloves!

7.1 Cleaning

- Keep all safety devices, air vents and the motor housing free of dirt and dust as far as possible. Wipe the equipment with a clean cloth or blow it down with compressed air at low pressure.
- Do not clean the robot lawn mower with running water, particularly with high-pressure water.
- Clean the equipment regularly with a damp cloth and some soft soap. Do not use cleaning agents or solvents; these may be aggressive to the plastic parts in the equipment. Ensure that no water can get into the interior of the equipment.
- For best results, clean the robot lawn mower with a brush or rag.
- Check the freedom of movement of the blades (10) and the blade plate (11)
- Use cleaning product for metal or very fine abrasive paper to clean the charging contacts on the robot lawn mower (1) and the charging station (19). Clean them in order ensure efficient charging.

7.2 Software update

If you want to update the software, copy the new software to an empty USB stick. Make sure that the rechargeable battery is fully charged before you carry out the following steps.

1. Connect a USB stick to the USB connection as shown in the illustration. (Fig. 11).
2. Switch on the main switch (7) (ON).
3. Press the POWER button (60) and the "OK" button (61) at the same time. Keep the buttons pressed for 3 seconds. All the LEDs (50, 51, 52, 53) on the control panel will now have come on (2).
4. Press the "4" button / lock button (65) to start

the update. The time LEDs (50) show the current progress. When all 5 time LEDs (50) are lit together, this means that the process has been completed and the robot lawn mower will switch to its normal operating state.

5. Pull out the USB stick.

7.3 Maintenance

- Worn or damaged blades (10) and their fastening screws must always be replaced as a set.
- Replace excessively worn or damaged parts immediately.
- In order to ensure that you enjoy the equipment for many years to come, all screwed parts, as well as the wheels and axles, should be cleaned and lubricated.
- Keeping your robot lawn mower in good condition not only ensures a long lifespan and high performance, but also enables the equipment to thoroughly cut your grass with minimal effort.
- The blades (10) are subject to more wear and tear than any other component. Therefore, routinely check the condition of the blades (10) and make sure that they are tightly fastened. An excessively vibrating robot lawn mower can indicate that the blades (10) are damaged or have become deformed from striking an object. If the blades (10) are worn or damaged, they must be replaced immediately.
- There are no other parts inside the equipment which require maintenance.

7.4 Replacing the blades

Only replace the blades with genuine blades, as this will ensure top performance and safety. The robot lawn mower is equipped with three blades (10) fitted to a blade plate (11). These blades (10) have a service life of up to 3 months (if they do not strike any obstacles). Please replace all three blades (10) at the same time to ensure that there is no possibility of any impairment to the efficiency and balance of your equipment.

To change the blades (10), proceed as follows (Fig. 12):

1. Undo the fastening screws
2. Remove the blades (10) and replace them with new ones. Always replace all three blades (10) as a set.
3. Then retighten the fastening screw. Check that the new blades (10) are able to rotate freely.

Perform a general inspection of the robot lawn mower at regular intervals and remove any deposits which may have accumulated. At the start of each season, ensure that you check the condition of the blades (10). If repairs are necessary, please contact our customer service center. Use only genuine spare parts.

7.5 Repairing the perimeter wire

If the perimeter wire (18) gets severed at any point, use the supplied cable connectors (16) to repair it. To do so, insert both ends of the severed perimeter wire (18) into the cable connector (16) and squeeze it together with the help of a pair of pliers. Connect the power plug to the socket outlet. Then check whether it is working properly by checking the LED indicator (21) on the charging station (19).

7.6 Ordering spare parts

Please provide the following information when ordering spare parts:

- Type of unit
- Article number of the unit
- ID number of the unit
- Spare part number of the required spare part

For our latest prices and information please go to www.Einhell-Service.com

Replacement blades Art. No.: 34.140.20

8. Storage

Fully charge up the rechargeable battery (22) before putting it into storage over winter and switch off the robot lawn mower at the main switch (7) (OFF). Take the rechargeable battery (22) out of the equipment. Disconnect the power supply unit (13) from the power supply and the charging station (19).

The perimeter wire (18) can be left outdoors over winter. However, make sure that the connections are protected against corrosion. To do so, disconnect the connections of the perimeter wire (18) from the charging station (19).

Store the equipment and accessories out of children's reach in a dark and dry place at above freezing temperature. The ideal storage temperature is between 5 and 30°C. Store the equipment in its original packaging.

9. Transport

- Switch off the equipment at the main switch (7) (OFF). (Fig. 8).
- Fit the shipping protectors, if any.
- Protect the machine from damage and the strong vibrations that can occur particularly when transporting in vehicles.
- Secure the machine against slipping and tipping over.
- Carry the robot lawn mower by the carry-handle (6) with the blade plate (11) facing away from your body.

10. Disposal and recycling

The equipment is supplied in packaging to prevent it from being damaged in transit. The raw materials in this packaging can be reused or recycled. The equipment and its accessories are made of various types of material, such as metal and plastic. Never place defective equipment in your household refuse. The equipment should be taken to a suitable collection center for proper disposal. If you do not know the whereabouts of such a collection point, you should ask in your local council offices.

11. Indicators on the charging station and troubleshooting

LED indicator (21)	Description	Solution
Off	- No power supply	- Check the power supply
Lit up green	- Ready for mowing - Rechargeable battery (22) is fully charged - Perimeter wire (18) is correctly installed	
Flashing green	- Perimeter wire (18) is severed - Perimeter wire (18) is not properly connected	- Inspect the perimeter wire (18) for a break - Check the two connections on the charging station (19)
Lit up red	- Rechargeable battery (22) is charging	- Wait until the rechargeable battery (22) is fully charged.

12. Indicators on the robot lawn mower and troubleshooting

The alarm LED (53) is lit up red

Fault	Possible cause	Remedy
“Robot lawn mower has lifted”.	- The lifting sensor has been continually tripped for 10 seconds	Press the “OK” button (61) to restart the robot lawn mower. - If this fault occurs frequently, check the mowing area for obstacles taller than 10 cm and either remove them or cordon them off from the mowing area with perimeter wire (18).
“Robot lawn mower is stuck” The robot lawn mower has come to a stop near an obstacle.	- The obstruction sensor has tripped 10 times within one minute	Press the “OK” button (61) to restart the robot lawn mower. - Check whether the robot lawn mower is blocked by an obstacle or jammed between trees, bushes, etc. Remove the obstacle or avoid this area. - If this fault occurs frequently, check the way in which the perimeter wire (18) has been laid. Pay particular attention to tight angles, corridors, fences, rocks, etc., and adjust the layout of the perimeter wire (18) if necessary. - Check whether the grass is too tall and the robot lawn mower gets blocked. If this is the case, mow the grass to below 60 mm.

The alarm LED (53) is lit up red

Fault	Possible cause	Remedy
<p>“Hall-effect sensor” The robot lawn mower has come to a stop right next to an obstacle.</p>	<ul style="list-style-type: none"> - The obstacle sensor has been continually tripped for 10 seconds 	<p>Switch off the main switch (7) (OFF) and place the robot lawn mower at a different point in the mowing area. Switch on the main switch (7) again (ON) to restart the robot lawn mower.</p> <ul style="list-style-type: none"> - Check whether the robot lawn mower is blocked by an obstacle or jammed between trees, bushes, etc. Remove the obstacle or avoid this area. - If this fault occurs frequently, check the way in which the perimeter wire (18) has been laid. Pay particular attention to tight angles, corridors, fences, rocks, etc., and adjust the layout of the perimeter wire (18) if necessary.

The alarm LED (53) flashes red

Fault	Possible cause	Remedy
<p>“Perimeter wire/signal fault” The robot lawn mower goes round in circles to search for the perimeter signal and ultimately comes to a complete stop.</p>	<ul style="list-style-type: none"> - The robot lawn mower is outside the mowing area - Perimeter wire (18) is not properly connected - Perimeter wire (18) is severed - No power supply 	<p>Switch off the main switch (7) (OFF) and then switch it back on (ON) again to restart the robot lawn mower.</p> <ul style="list-style-type: none"> - Check that the robot lawn mower is inside the mowing area. - Check whether the LED indicator (21) on the charging station (19) is lit up green. - If the robot lawn mower repeatedly leaves the mowing area at the same point, check the area for high voltage cables. Change the position of the perimeter wire (18). - If the robot lawn mower leaves the mowing area on a slope, avoid the area by changing the position of the perimeter wire (18).

The alarm LED (53) flashes blue

Fault	Possible cause	Remedy
<p>“Rechargeable battery/battery fault” The rechargeable battery does not charge up.</p>	<ul style="list-style-type: none"> - Poor charging pin (20) contact - The rechargeable battery (22) has reached the end of its service life 	<p>Switch off the main switch (7) (OFF) and then switch it back on (ON) again to restart the robot lawn mower.</p> <ul style="list-style-type: none"> - Please check if there is a problem with the power supply. - Clean the charging pins (20). - Replace the rechargeable battery (22) if necessary. - Contact your customer service center.

The alarm LED (53) flashes blue

Fault	Possible cause	Remedy
<p>“Battery temperature outside the normal range” The robot lawn mower returns to the charging station during the set work time and/or the rechargeable battery does not charge up at the charging station.</p>	<p>The temperature of the rechargeable battery is too high/low or the controller is overheated</p> <ul style="list-style-type: none"> - If the battery temperature exceeds 75°C, the robot lawn mower will return to the charging station (19). - If the battery temperature exceeds 45°C or drops below 0°C, charging will be stopped and the robot lawn mower will wait at the charging station (19). 	<ul style="list-style-type: none"> - Set the work time in summer to the early hours of morning and avoid running the robot lawn mower during the hours of the day when it is hot. - After the rechargeable battery or controller has cooled down to the permissible temperature range, the robot lawn mower automatically returns to programmed operation.
<p>“Motor overloaded” The robot lawn mower has come to a stop in tall and thick grass.</p>	<ul style="list-style-type: none"> - The robot lawn mower has come to a stop because of overcurrent in the motor or because of a motor fault 	<p>Switch off the main switch (7) (OFF) and then switch it back on (ON) again to restart the robot lawn mower.</p> <ul style="list-style-type: none"> - Check the height of the grass in the mowing area and, if necessary, mow the grass to below 60 mm using a conventional lawn mower. - Increase the cutting height. Always start with a higher cutting height and reduce it in small steps until you reach the desired height. - Inspect the blade plates (11) and wheels for dirt and give these parts a thorough clean. - Check the rear wheels and the blade plate (11) for blockages. If you are unable to remove the blockages, contact the responsible customer service center.
<p>“Robot lawn mower is tilted” The robot lawn mower has toppled over and come to a stop.</p>	<ul style="list-style-type: none"> - The robot lawn mower has tilted - The robot lawn mower has been tilted for a prolonged time in one direction 	<p>Press the “OK” button (61) to restart the robot lawn mower.</p> <ul style="list-style-type: none"> - Move the robot lawn mower to a level area and restart it. - If the robot lawn mower is tilted because of a steep slope in the mowing area, adjust the perimeter wire (18) accordingly to avoid severe inclines.
<p>“Mower is stuck” The robot lawn mower comes to a stop on the way back to the charging station.</p>	<ul style="list-style-type: none"> - The movement of the robot lawn mower is blocked by an obstacle on the perimeter wire (18) 	<p>Switch off the main switch (7) (OFF) and place the robot lawn mower at a different point in the mowing area. Switch on the main switch (7) again (ON) to restart the robot lawn mower.</p> <ul style="list-style-type: none"> - Remove all obstacles on the perimeter wire (18).

Troubleshooting

Fault	Possible cause	Remedy
The robot lawn mower comes to a stop in the mowing area. The robot lawn mower cannot be switched on:	<ul style="list-style-type: none"> - Battery voltage too low - Fault in the power circuit or the electronic components 	<ul style="list-style-type: none"> - Bring the robot lawn mower back to the charging station (19) for charging. - Switch on the main switch (7) (ON). - Contact your customer service center.
The robot lawn mower cannot move into the charging station.	<ul style="list-style-type: none"> - The charging station (19) is not installed correctly. 	<ul style="list-style-type: none"> - Make sure that the LED indicator (21) on the charging station (19) is lit up green. - Make sure that the perimeter wires (18) on the underside and front of the charging station (19) are connected and that the front perimeter wire (18) is laid in the middle underneath the charging station (19). - Make sure that the charging station (19) is positioned correctly.
The robot lawn mower shows irregular behavior around perimeter islands	<ul style="list-style-type: none"> - The perimeter wire (18) has not been installed correctly around the perimeter islands. 	<ul style="list-style-type: none"> - Adjust the position of the perimeter wire (18). - Take care to ensure that the perimeter wire (18) is not crossed over and is laid clockwise around the perimeter islands.
The robot lawn mower is very loud.	<ul style="list-style-type: none"> - Damaged blades (10) - A large amount of foreign bodies adhere to the blades (10) - The robot lawn mower has started too close to obstacles - Damaged blade drive or drive motor - Other parts of the robot lawn mower are damaged 	<ul style="list-style-type: none"> - Replace the blades (10). The 3 blades (10) must all be replaced together at the same time. - The operating efficiency of the robot lawn mower is dependent on the sharpness of the blades (10). You should therefore ensure that the blades (10) are maintained in good condition. - Switch off the robot lawn mower safely and wear work gloves while you clean the blades (10) in order to avoid getting cut. - Arrange for the motor to be repaired or replaced by your customer service center.
The robot lawn mower stays in the charging station. The robot lawn mower keeps returning to the charging station	<ul style="list-style-type: none"> - Incorrect work time settings - The rechargeable battery (22) is empty 	<ul style="list-style-type: none"> - Check the work time settings. - The robot lawn mower begins its work at the same time each day and works within the set time window. Outside this time window the robot lawn mower stays in the charging station (19).

IMPORTANT! Severed perimeter wires and consequential damages are not covered by the warranty!

13. Charger indicator

Indicator status		Explanations and actions
Red LED	Green LED	
Off	Flashing	<p>Ready for use The charger is connected to the mains and is ready for use; there is no battery pack in the charger</p>
On	Off	<p>Charging The charger is charging the battery pack in quick charge mode. The charging times are shown directly on the charger. Important! The actual charging times may vary slightly from the stated charging times depending on the existing battery charge.</p>
Off	On	<p>The battery is charged and ready for use. The unit then changes over to gentle charging mode until the battery is fully charged. To do this, leave the rechargeable battery on the charger for approx. 15 minutes longer. Action: Take the battery pack out of the charger. Disconnect the charger from the mains supply.</p>
Flashing	Off	<p>Adapted charging The charger is in gentle charging mode. For safety reasons the charging is performed less quickly and takes more time. The reasons can be: - The rechargeable battery has not been used for a very long time. - The battery temperature is outside the ideal range. Action: Wait for the charging to be completed; you can still continue to charge the battery pack.</p>
Flashing	Flashing	<p>Fault Charging is no longer possible. The battery pack is defective. Action: Never charge a defective battery pack. Take the battery pack out of the charger.</p>
On	On	<p>Temperature fault The battery pack is too hot (e.g. due to direct sunshine) or too cold (below 0° C). Action: Remove the battery pack and keep it at room temperature (approx. 20° C) for one day .</p>



For EU countries only

Never place any electric power tools in your household refuse.

To comply with European Directive 2012/19/EC concerning old electric and electronic equipment and its implementation in national laws, old electric power tools have to be separated from other waste and disposed of in an environment-friendly fashion, e.g. by taking to a recycling depot.

Recycling alternative to the return request:

As an alternative to returning the equipment to the manufacturer, the owner of the electrical equipment must make sure that the equipment is properly disposed of if he no longer wants to keep the equipment. The old equipment can be returned to a suitable collection point that will dispose of the equipment in accordance with the national recycling and waste disposal regulations. This does not apply to any accessories or aids without electrical components supplied with the old equipment.

The reprinting or reproduction by any other means, in whole or in part, of documentation and papers accompanying products is permitted only with the express consent of the iSC GmbH.

Subject to technical changes

Service information

We have competent service partners in all countries named on the guarantee certificate whose contact details can also be found on the guarantee certificate. These partners will help you with all service requests such as repairs, spare and wearing part orders or the purchase of consumables.

Please note that the following parts of this product are subject to normal or natural wear and that the following parts are therefore also required for use as consumables.

Category	Example
Wear parts*	Battery
Consumables*	Blades
Missing parts	

* Not necessarily included in the scope of delivery!

In the event of defects or faults, please register the problem on the internet at www.Einhell-Service.com. Please ensure that you provide a precise description of the problem and answer the following questions in all cases:

- Did the equipment work at all or was it defective from the beginning?
- Did you notice anything (symptom or defect) prior to the failure?
- What malfunction does the equipment have in your opinion (main symptom)? Describe this malfunction.

Warranty certificate

Dear Customer,

All of our products undergo strict quality checks to ensure that they reach you in perfect condition. In the unlikely event that your device develops a fault, please contact our service department at the address shown on this guarantee card. You can also contact us by telephone using the service number shown. Please note the following terms under which guarantee claims can be made:

1. These guarantee terms apply to consumers only, i.e. natural persons intending to use this product neither for their commercial activities nor for any other self-employed activities. These warranty terms regulate additional warranty services, which the manufacturer mentioned below promises to buyers of its new products in addition to their statutory rights of guarantee. Your statutory guarantee claims are not affected by this guarantee. Our guarantee is free of charge to you.
2. The warranty services cover only defects due to material or manufacturing faults on a product which you have bought from the manufacturer mentioned below and are limited to either the rectification of said defects on the product or the replacement of the product, whichever we prefer.
Please note that our devices are not designed for use in commercial, trade or professional applications. A guarantee contract will not be created if the device has been used by commercial, trade or industrial business or has been exposed to similar stresses during the guarantee period.
3. The following are not covered by our guarantee:
 - Damage to the device caused by a failure to follow the assembly instructions or due to incorrect installation, a failure to follow the operating instructions (for example connecting it to an incorrect mains voltage or current type) or a failure to follow the maintenance and safety instructions or by exposing the device to abnormal environmental conditions or by lack of care and maintenance.
 - Damage to the device caused by abuse or incorrect use (for example overloading the device or the use of unapproved tools or accessories), ingress of foreign bodies into the device (such as sand, stones or dust, transport damage), the use of force or damage caused by external forces (for example by dropping it).
 - Damage to the device or parts of the device caused by normal or natural wear or tear or by normal use of the device.
4. The guarantee is valid for a period of 24 months starting from the purchase date of the device. Guarantee claims should be submitted before the end of the guarantee period within two weeks of the defect being noticed. No guarantee claims will be accepted after the end of the guarantee period. The original guarantee period remains applicable to the device even if repairs are carried out or parts are replaced. In such cases, the work performed or parts fitted will not result in an extension of the guarantee period, and no new guarantee will become active for the work performed or parts fitted. This also applies if an on-site service is used.
5. To make a claim under the guarantee, please register the defective device at: www.Einhell-Service.com. Please keep your bill of purchase or other proof of purchase for the new device. Devices that are returned without proof of purchase or without a rating plate shall not be covered by the guarantee, because appropriate identification will not be possible. If the defect is covered by our guarantee, then the item in question will either be repaired immediately and returned to you or we will send you a new replacement.

Of course, we are also happy offer a chargeable repair service for any defects which are not covered by the scope of this guarantee or for units which are no longer covered. To take advantage of this service, please send the device to our service address.

Also refer to the restrictions of this warranty concerning wear parts, consumables and missing parts as set out in the service information in these operating instructions.

Sommaire

1. Consignes de sécurité
2. Description de l'appareil et contenu de la livraison
3. Utilisation conforme à l'affectation
4. Données techniques
5. Mise en service
6. Commande
7. Nettoyage, maintenance et commande de pièces de rechange
8. Stockage
9. Transport
10. Mise au rebut et recyclage
11. Affichage de la station de recharge et élimination des erreurs
12. Affichage de la tondeuse robot et élimination des erreurs
13. Affichage chargeur



Danger! - Lisez ce mode d'emploi pour diminuer le risque de blessures

Cet appareil ne doit pas être utilisé par les enfants. Cet appareil peut être utilisé par les personnes avec des capacités physiques, sensorielles ou intellectuelles diminuées ou en manque d'expérience et de connaissances à condition qu'elles soient surveillées ou aient reçu les instructions relatives à l'utilisation sûre de l'appareil et qu'elles comprennent les risques résultant de cette utilisation. Les enfants n'ont pas le droit de jouer avec l'appareil. Les enfants ne doivent pas effectuer le nettoyage et la maintenance de l'utilisateur.

Danger !

Lors de l'utilisation d'appareils, il faut respecter certaines mesures de sécurité afin d'éviter des blessures et dommages. Veuillez donc lire attentivement ce mode d'emploi/ces consignes de sécurité. Veuillez à le conserver en bon état pour pouvoir accéder aux informations à tout moment. Si l'appareil doit être remis à d'autres personnes, veuillez à leur remettre aussi ce mode d'emploi/ces consignes de sécurité. Nous déclinons toute responsabilité pour les accidents et dommages dus au non-respect de ce mode d'emploi et des consignes de sécurité.

1. Consignes de sécurité

Vous trouverez les consignes de sécurité correspondantes dans le cahier en annexe.

Avertissement !

Veillez lire toutes les consignes de sécurité, instructions, illustrations et caractéristiques techniques de cet outil électrique. Toute omission lors du respect des instructions ci-après peut entraîner des décharges électriques, un incendie et/ou de graves blessures.

Conservez toutes les consignes de sécurité et toutes les instructions pour l'avenir.

Explication des symboles utilisés (cf. figure 14)

- A. AVERTISSEMENT - Avant de faire fonctionner la machine, lisez le mode d'emploi !
- B. AVERTISSEMENT - Lors du fonctionnement de la machine, respectez une distance de sécurité correspondante !
- C. AVERTISSEMENT - Avant de réaliser des travaux sur la machine ou avant de soulever la machine, actionnez le dispositif de verrouillage ! ATTENTION - Ne pas toucher les lames en rotation !
- D. AVERTISSEMENT - Ne montez pas sur la machine ! ATTENTION - Ne pas toucher les lames en rotation !
- E. Catégorie de protection II (double isolation)
- F. Stockage des accumulateurs uniquement dans des pièces sèches à une température ambiante de +10 °C à +40 °C. Ne stockez les accumulateurs que lorsqu'ils sont chargés (charge min. 40 %).
- G. Alimentation à découpage
- H. Catégorie de protection III
- I. Fusible lent 3,15 A

- J. Transformateur d'isolement avec protection contre les courts-circuits
- K. À utiliser uniquement dans des endroits secs.

Attention !

Pendant un orage, débranchez la fiche de contact et débranchez le fil de délimitation de la station de recharge.

2. Description de l'appareil et contenu de la livraison**2.1 Description de l'appareil (figures 1/2)**

1. Tondeuse robot
2. Zone de commande
3. Touche STOP
4. Réglage de la hauteur de coupe
5. Capteur de pluie
6. Poignée de transport
7. Interrupteur principal
8. Roue arrière
9. Couverture du compartiment à accumulateur
10. Lames
11. Disque à couteaux
12. Roue avant
13. (Câble de) bloc d'alimentation
14. Crochet de fixation
15. Clou de fixation
16. Connecteur de câble
17. Lames de rechange
18. Fil de délimitation
19. Station de recharge
20. Broche de charge
21. Affichage LED
22. Accumulateur
23. Chargeur

2.2 Contenu de la livraison et déballage

Veillez contrôler si l'article est complet à l'aide de la description du volume de livraison. S'il manque des pièces, adressez-vous dans un délai de 5 jours maximum après votre achat à notre service après-vente ou au magasin où vous avez acheté l'appareil muni d'une preuve d'achat valable. Veuillez consulter pour cela le tableau des garanties dans les informations service après-vente à la fin du mode d'emploi.

- Ouvrez l'emballage et prenez l'appareil en le sortant avec précaution de l'emballage.
- Retirez le matériel d'emballage tout comme les sécurités d'emballage et de transport (s'il y en a).
- Vérifiez si la livraison est bien complète.

- Contrôlez si l'appareil et ses accessoires ne sont pas endommagés par le transport.
- Conservez l'emballage autant que possible jusqu'à la fin de la période de garantie.

Danger !

L'appareil et le matériel d'emballage ne sont pas des jouets ! Il est interdit de laisser des enfants jouer avec des sacs et des films en plastique et avec des pièces de petite taille. Ils risquent de les avaler et de s'étouffer !

Volume de livraison

- Tondeuse robot
- (Câble de) bloc d'alimentation
- Station de recharge
- Clous de fixation (4 pièces)
- Mode d'emploi d'origine
- Consignes de sécurité

Matériel de montage et accessoires (non compris dans la livraison)

- Lames de rechange
- Crochet de fixation
- Fil de délimitation
- Connecteur de câble
- Accumulateur
- Chargeur

Outils nécessaires

(non compris dans la livraison)

- Marteau
- Pince
- Pince à dénuder

3. Utilisation conforme à l'affectation

La tondeuse robot convient à un usage privé dans le jardin domestique et familial et est exclusivement destinée à la tonte de surfaces de gazon.

La machine doit être exclusivement utilisée conformément à son affectation. Toute utilisation allant au-delà de cette affectation est considérée comme non conforme. Pour les dommages en résultant ou les blessures de tout genre, le fabricant décline toute responsabilité et l'utilisateur/l'opérateur est responsable.

Veillez au fait que nos appareils, conformément au règlement, n'ont pas été conçus pour être utilisés dans un environnement professionnel, industriel ou artisanal. Nous déclinons toute responsabilité si l'appareil venait à être utilisé professionnellement, artisanalement ou par des sociétés industrielles, tout comme pour toute activité équivalente.

4. Données techniques

Tension	18 V
Vitesse de rotation du moteur	3100 tr/min
Type de protection	IPX4
Catégorie de protection	III
Poids	9,0 kg
Largeur de coupe.....	18 cm
Nombre de lames	3
Pente max.	35 %
Niveau de pression acoustique L_{pA} ..	48,7 dB (A)
Imprécision K	3 dB (A)
Niveau de puissance acoustique L_{WA} ..	59,4 dB (A)
Imprécision K	3 dB (A)
Réglage de la hauteur de coupe	20-60 mm ; en continu
Longueur admissible du fil de délimitation	max. 250 m

Accumulateur li-ion Power-X-Change

Tension : 18 V d.c.

Bloc d'alimentation

Tension d'entrée : 100-240 V ~ 50/60 Hz
 Tension de sortie : 18 V d. c.
 Courant de sortie : 1,8 A
 Catégorie de protection : II /

Chargeur Power-X-Charger

Tension d'entrée : 200-240 V ~ 50/60 Hz
 Tension de sortie : 18 V d. c.
 Courant de sortie : 3 A
 Catégorie de protection : II /

Les valeurs de bruit ont été déterminées conformément aux normes EN ISO 3744:1995 et ISO 11094:1991.

Avertissement !

Cet appareil produit un champ électromagnétique pendant son fonctionnement. Dans certaines conditions, ce champ peut altérer le fonctionnement d'implants médicaux actifs ou passifs. Afin de réduire les risques de blessures graves ou mortelles, nous recommandons aux personnes qui possèdent un implant médical de consulter leur médecin et leur fabricant d'implants médicaux avant d'utiliser la machine.

5. Mise en service

Lisez l'intégralité du mode d'emploi avant de commencer l'installation de la tondeuse robot. La qualité de l'installation aura un effet sur la qualité de travail de la tondeuse robot.

5.1 Principe de fonctionnement

La tondeuse robot choisit sa direction au hasard. Le jardin est entièrement tondu par le fait que la tondeuse robot traite toutes les zones situées à l'intérieur de la surface entourée par le fil de délimitation (18). Dès que la tondeuse robot détecte un fil de délimitation installé correctement (18), il fait demi-tour et se déplace dans une autre direction à l'intérieur de la zone. Toutes les zones, que vous souhaitez protéger à l'intérieur de la surface - par ex. étangs de jardin, arbres, meubles ou parterres de fleurs - doivent également être délimitées avec le fil de délimitation (18). Le fil de délimitation (18) doit former un cercle fermé. Si la tondeuse robot rencontre un obstacle à l'intérieur de la zone de tonte, elle recule et continue de tondre dans une autre direction (figure 3).

5.2 Capteurs

La tondeuse robot est équipée de plusieurs capteurs de sécurité.

- **Capteur de levage :**
Si la tondeuse robot est soulevée par l'arrière de plus de 30° du sol, la tondeuse robot et la rotation des lames (10) sont immédiatement arrêtées.
- **Capteur d'inclinaison :**
Si la tondeuse robot s'incline fortement dans un sens, la tondeuse robot et la rotation des lames (10) sont immédiatement arrêtées.
- **Capteur d'obstacle :**
La tondeuse robot détecte des obstacles sur son chemin. Lorsque la tondeuse robot heurte un obstacle, son déplacement dans

cette direction s'arrête et elle s'éloigne de l'obstacle en reculant.

- **Capteur de pluie :**

La tondeuse robot est équipée d'un capteur de pluie (5) afin d'éviter que la tondeuse robot travaille sous la pluie. La tondeuse robot retourne à la station de recharge (19) lorsque la pluie est détectée et y est complètement chargée. Une fois que le capteur de pluie est à nouveau sec, la tondeuse robot reste dans la station de recharge (19) pendant deux heures supplémentaires avant de reprendre le travail. Ne court-circuitez pas les deux capteurs métalliques avec du métal ou tout autre matériau conducteur. Cela affecte le bon fonctionnement de la tondeuse robot.

5.3 Préparation

Tout d'abord, faites un croquis de votre pelouse. Dessinez également les obstacles et établissez un plan pour les protéger. Cela facilite la recherche d'une bonne position pour la station de recharge (19) et la pose du fil de délimitation (18) autour des arbustes, des parterres de fleurs, etc. (figure 4). Si la hauteur de gazon est supérieure à 60 mm, le gazon doit être raccourci pour ne pas surcharger excessivement la tondeuse robot et affecter l'efficacité de fonctionnement. Utilisez pour ce faire une tondeuse conventionnelle ou un coupe-herbe.

Enlevez tout objet détaché du gazon qui pourrait être endommagé par la tondeuse robot ou endommager la tondeuse robot. Préparez les outils suivants : marteau, pince et pince à dénuder.

Montage de l'accumulateur

Ouvrez le couvercle du compartiment à accumulateur (9) en tirant sur le loquet. Appuyez sur la touche à cran de l'accumulateur (22) et faites glisser l'accumulateur (22) dans le logement d'accumulateur prévu à cet effet. Fermez le couvercle du compartiment à accumulateur (9) et veillez à un enclenchement correct. (figure 10)

5.4 Station de recharge**5.4.1 Emplacement de la station de recharge**

Déterminez d'abord le meilleur emplacement pour la station de recharge (19). Une prise de courant extérieure, qui fournit du courant en permanence, est nécessaire pour que la tondeuse robot fonctionne toujours. La station de recharge (19) doit être placée sur une surface plane à la hauteur du gazon. Veillez à ce que la zone soit plate et sèche. Choisissez un endroit à l'ombre

car l'accumulateur (22) se charge le mieux dans un environnement frais (figure 5a). De plus, assurez-vous que le fil de délimitation est placé droit au moins 2 m devant la station de recharge (19). Les courbes directement devant la station de recharge (19) peuvent entraîner des difficultés d'amarrage pour la charge.

5.4.2 Localisation de la station de recharge

Lorsque l'accumulateur (22) est presque vide, la tondeuse robot retourne à la station de recharge (19) en suivant le fil de délimitation (18) dans le sens antihoraire jusqu'à la station de recharge (19). Par conséquent, veillez à placer la station de recharge (19) correctement orientée. (figure 5b)

5.4.3 Raccordement de la station de recharge au bloc d'alimentation

1. Avant de connecter la station de recharge (19) à l'alimentation électrique, assurez-vous que la tension réseau est de 100-240 V pour 50/60 Hz.
2. Branchez le bloc d'alimentation (13) directement à une prise de courant. N'utilisez le câble pour aucune autre application.
3. N'utilisez aucun bloc d'alimentation endommagé (13). En cas de dommage au niveau des câbles ou du bloc d'alimentation (13), contactez immédiatement un spécialiste agréé pour remplacement.
4. Ne chargez pas la tondeuse robot dans un environnement humide. Ne chargez pas la tondeuse robot à des températures supérieures à 40 °C ou inférieures à 5 °C.
5. Maintenez la tondeuse robot et le bloc d'alimentation (13) à l'écart de l'eau, de sources de chaleur et de produits chimiques. Maintenez le câble du bloc d'alimentation (13) à l'écart des arêtes acérées afin d'éviter tout dommage.
6. Connectez le bloc d'alimentation (13) à la station de recharge (19). (figure 5c)

Pour charger l'accumulateur (22) de la tondeuse robot pendant l'installation, allumez la tondeuse robot via l'interrupteur principal (7) et placez-la dans la station de recharge (19).

5.4.4 Informations sur le processus de charge

La tondeuse robot retourne à la station de recharge (19) dans une des situations suivantes :

- Vous renvoyez manuellement la tondeuse robot.

- Le niveau de charge de l'accumulateur passe en dessous de 30 %.
- Le temps de travail quotidien est terminé.
- Le capteur de pluie s'est déclenché.
- La tondeuse robot est en surchauffe.

La tondeuse robot roule automatiquement le long du fil de délimitation (18) jusqu'à la station de recharge (19).

Lorsque la tondeuse robot retourne à la station de recharge (19), elle cherche le fil de délimitation (18). Pour s'assurer que la tondeuse robot arrive à la station de recharge (19) avec un angle optimal, la tondeuse robot parcourt d'abord une courte distance dans le sens des aiguilles d'une montre le long du fil de délimitation (18). La tondeuse robot tourne ensuite dans la bonne direction et suit le fil de délimitation (18). Cela garantit que la tondeuse robot entre toujours au milieu et droit dans la station de recharge (19).

Pendant la charge de l'accumulateur (22), l'affichage LED (21) rouge de la station de recharge (19) est allumé.

Si l'affichage LED (21) vert de la station de recharge (19) est allumé, cela signifie que l'accumulateur (22) est complètement chargé. Une fois la charge terminée, la tondeuse robot reprend son travail ou reste dans la station de recharge (19) jusqu'au prochain créneau horaire de travail.

S'il y a un obstacle sur le fil de délimitation (18) lors du retour à la station de recharge (19), la tondeuse robot, après plusieurs tentatives, s'arrête devant l'obstacle et ne peut pas retourner à la station de recharge (19). Retirez tous les obstacles sur le fil de délimitation (18).

Si la température de l'accumulateur (22) excède 45 °C, le processus de charge est interrompu pour éviter d'endommager l'accumulateur. Une fois que la température a baissé, la charge se poursuit automatiquement.

Si la température de la commande de la tondeuse robot dépasse 75 °C, la tondeuse robot retourne à la station de recharge (19). Une fois que la température a baissé, le travail reprend conformément aux réglages.

Si l'accumulateur (22) devient vide avant que la tondeuse robot retourne à la station de recharge (19), la tondeuse robot ne peut plus être démarrée. Ramenez la tondeuse robot à la station de recharge (19) et laissez l'interrupteur principal (7) sur marche. La tondeuse robot est chargée automatiquement.

5.5 Fil de délimitation

ATTENTION ! Les fils de délimitation coupés et les dommages indirects ne sont pas couverts par la garantie !

5.5.1 Pose du fil de délimitation

Le fil de délimitation (18) peut être posé à la fois sur le sol et dans le sol. Sur un sol dur ou sec, les crochets de fixation (14) peuvent se briser lors de l'impact. Arrosez le gazon avant d'installer le fil de délimitation, lorsque le sol est très sec.

- **Installation sur le sol**

Placez le fil de délimitation (18) fermement sur le sol et fixez-le à l'aide des crochets de fixation (14) joints, si vous ne souhaitez pas scarifier ou aérer le gazon à un moment ultérieur. Vous pouvez adapter la position du fil de délimitation pendant les premières semaines d'utilisation de la tondeuse robot. Cependant, après un certain temps, le fil de délimitation sera recouvert par l'herbe et ne sera plus visible. Installez le fil de délimitation à une distance maximum de 1 m entre le crochet (14). Réduisez la distance entre les crochets de fixation sur les surfaces inégales du gazon. Évitez les situations dans lesquelles le fil ne touche pas le sol. Assurez-vous que le fil de délimitation ne peut pas être coupé par la tondeuse robot.

- **Installation dans le sol**

Enterrez le fil de délimitation jusqu'à 5 cm de profondeur. Cela évite d'endommager le fil de délimitation (18), par exemple lors de la scarification ou de l'aération.

Remarque !

Réservez 1 m de fil à l'extrémité arrière de la station de recharge pour pouvoir effectuer les corrections futures.

5.5.2 Passages étroits

S'il y a un passage étroit sur la surface à tondre, votre tondeuse robot peut y travailler aussi longtemps que le corridor mesure au moins 1,4 m (80 cm entre les fils de délimitation) de large et au maximum 8 m de long. (figure 3)

5.5.3 Distance par rapport aux limites du jardin

Lorsque la tondeuse robot s'approche d'un fil de délimitation (18), celui-ci est détecté par les capteurs situés à l'avant de la tondeuse robot. Mais avant que la tondeuse robot fasse demi-tour, elle passe sur le fil de délimitation (18) de 30 cm max.

Tenez-en compte lors de la planification de la zone de tonte. (figure 6a)

5.5.4 Pose du fil dans les coins

Évitez de poser le fil de délimitation à angle droit (90°) dans les coins. Pour s'assurer que la tondeuse robot ne passe pas trop loin sur le fil de délimitation, posez le fil de délimitation selon deux angles plats. (figure 6b)

5.5.5 Calcul de la pente du gazon

La tondeuse robot peut surmonter des pentes allant jusqu'à 35 %. Évitez les pentes plus abruptes. La pente peut être déterminée avec la hauteur surmontée sur la distance. (figure 6c)

Exemple : $a/b = 35 \text{ cm}/100 \text{ cm} = 35 \%$

5.5.6 Installation du fil de délimitation sur des pentes

Sur les pentes, la tondeuse robot peut glisser notamment dans l'herbe humide et passer ainsi sur le fil de délimitation (18). Il est donc recommandé de faire attention aux points suivants (figure 6d) :

- Au sommet d'une pente, le fil de délimitation (18) ne doit pas être installé sur des pentes supérieures à 35 %. Respectez ici une distance de 30 cm par rapport aux obstacles et aux bordures de gazon.
- Au bas d'une pente, le fil de délimitation (18) ne doit pas être installé sur des pentes supérieures à 17 %. Respectez ici une distance de 40 cm par rapport aux obstacles et aux bordures de gazon.

5.5.7 Voies carrossables et chemins pavés

- Délimitez les chemins surélevés, les surfaces recouvertes de gravier ou de paillis d'écorce, les plates-bandes plus basses ou zones similaires. Posez le fil de délimitation (18) à une distance d'au moins 30 cm. (figures 6e et 6g)
- Les chemins affleurant au gazon ne doivent pas nécessairement être séparés, étant donné qu'ils peuvent facilement être parcourus par la tondeuse robot. Le fil de délimitation (18) peut également être posé sur les chemins. (figures 6f et 6g)

5.5.8 Îlots de délimitation

Protégez les obstacles dans la zone de tonte en créant des îlots de délimitation. Cela peut empêcher une collision avec des objets sensibles, des étangs de jardin, des arbres, des meubles, des parterres de fleurs, etc. (figures 6h et 6i)

- Déroulez le fil de délimitation (18) des bordures vers les objets à protéger.
- Fixez le fil de délimitation (18) à l'aide de crochets de fixation (14) dans le sens des aiguilles d'une montre autour de l'objet à protéger.
- Clôturez complètement les îlots de délimitation et ramenez le fil de délimitation (18) à l'endroit où vous avez quitté le bord du gazon.
- La distance entre les îlots de délimitation devrait être d'au moins 1 m. Dans le cas contraire, associez les objets dans un îlot de délimitation commun. (figure 6h)
- Le fil de délimitation (18) à destination et en provenance de l'îlot de délimitation doit être posé parallèle et très rapproché. - **Attention ! Les fils de délimitation (18) ne doivent pas se croiser !** - Pour ce faire, fixez les fils de limitation (18) parallèles avec les mêmes crochets de fixation (14) sur le sol. (figure 6i)
- Dans la zone de tonte, la tondeuse robot passe sur les deux fils de délimitation (18) parallèles, mais ne s'arrête qu'au niveau d'un fil de délimitation (18) simple.

5.5.9 Obstacles

- **Obstacles d'une hauteur supérieure à 10 cm (figure 6j)**

Les obstacles fixes d'une hauteur supérieure à 10 cm, par ex. arbres, murs, clôtures, meubles de jardin, etc. sont détectés par les capteurs de collision. Si la tondeuse robot heurte un obstacle, elle s'arrête, recule et tourne pour poursuivre la tonte dans une autre direction. Les obstacles mous, instables et précieusement doivent être protégés par un îlot de délimitation de fil de délimitation (18).

- **Pierres et obstacles bas**

Les pierres, les rochers et les obstacles bas de moins de 10 cm dans la zone de tonte doivent être protégés étant donné que, dans le cas contraire, la tondeuse robot peut passer dessus. La tondeuse robot pourrait sinon être endommagé et bloqué.

- **Arbres (figure 6k)**

Les arbres sont traités comme des obstacles par la tondeuse robot. Toutefois, si des racines d'arbres de moins de 10 cm de hauteur dépassent du sol, cette zone doit être protégée. Cela évite les dommages au niveau des

racines et de la tondeuse robot. Respectez une distance d'au moins 30 cm entre le fil de délimitation (18) et l'obstacle.

5.6 Connexion de la station de recharge

Terminez la pose du fil de délimitation (18) complet avant de le connecter à la station de recharge. Réservez 1 m de fil de délimitation supplémentaire (18) aux deux extrémités pour pouvoir effectuer des ajustements ultérieurs.

Dénudez le fil de délimitation (18) aux extrémités sur une longueur de 10 à 15 mm à l'aide d'une pince à dénuder pour le brancher à la station de recharge (19).

Tirez la fiche de contact avant de connecter le fil de délimitation (18) à la station de recharge (19). Le fil de délimitation (18) placé à l'avant de la station de recharge (19) doit être posé vers l'arrière au-dessus des supports de câble au niveau de la partie inférieure de la station de recharge (19). Connectez ce fil de délimitation (18) à la borne « + » et le fil de délimitation arrière à la borne « S1 ». (figure 7a)

Attention ! Les fils de délimitation (18) ne doivent pas se croiser !

Puis établissez la connexion avec l'alimentation électrique. L'affichage LED (21) vert de la station de recharge (19) doit être allumé en permanence après une installation correcte. Si la LED ne s'allume pas, vérifiez d'abord les raccords. Si la LED est allumée, mais pas vert fixe, reportez-vous au tableau « Affichage de la station de recharge et élimination des erreurs » à la fin de ce mode d'emploi.

5.7 Mise en marche et contrôle de l'installation

Dès que l'affichage LED (21) vert de la station de recharge (19) s'allume, la zone de tonte est prête pour la tondeuse robot. Assurez-vous d'abord que les crochets de fixation (14) du fil de délimitation (18) sont complètement enfoncés. Placez la tondeuse robot environ 3 m derrière la station de recharge (19) devant le fil de délimitation (18). La tondeuse robot doit se trouver ce faisant face au fil de délimitation (18) à un angle de 90° (figure 7b). Activez l'interrupteur principal (7) (ON) (figure 8).

Appuyez sur le bouton POWER (60) de la zone de commande (2) pendant deux secondes. Déverrouillez la tondeuse robot à l'aide du code PIN et confirmez la saisie avec la touche « OK » (61) (voir le chapitre « Dispositif de verrouillage / PIN »).

Appuyez sur le bouton « HOME / 3 » (64), puis à nouveau sur le bouton « OK » (61). La tondeuse robot suit maintenant le fil de délimitation (18) dans le sens antihoraire. Observez la tondeuse robot pendant tout le trajet le long du fil de délimitation (18) jusqu'à ce qu'elle soit à nouveau dans la station de recharge (19). Si la tondeuse robot a des problèmes à certains endroits, corrigez le cas échéant le fil de délimitation (18) et répétez l'opération. L'accumulateur (22) de la tondeuse robot est maintenant complètement chargé. S'il y a des problèmes d'amarrage, vous devez peut-être repositionner la station de recharge (19) sur le côté jusqu'à ce que l'amarrage fonctionne sans problème.

Avec le bouton rouge STOP (3), vous pouvez arrêter la tondeuse robot à tout moment. Après avoir appuyé sur le bouton STOP (3), la tondeuse robot s'arrête et attend d'autres instructions.

5.8 Fixation de la station de recharge

Une fois que le bon fonctionnement de la tondeuse robot est assuré et qu'une position adaptée a été trouvée pour la station de recharge (19), la station de recharge (19) doit être fixée avec les clous de fixation (15). Enfoncez les clous de fixation (15) complètement dans le sol avec un marteau. (figure 7c)

5.9 Indicateur de charge de l'accumulateur

Appuyez sur l'interrupteur pour l'indicateur de charge de l'accumulateur. L'indicateur de charge de l'accumulateur vous indique l'état de charge de l'accumulateur à l'aide de trois voyants LED (figure 13b).

Les 3 voyants LED sont allumés :

L'accumulateur est complètement rechargé.

2 ou 1 voyant(s) LED sont allumés :

L'accumulateur dispose encore d'un résidu de charge suffisant.

1 voyant LED clignote :

L'accumulateur est vide, il faut le recharger.

Tous les voyants LED clignent :

L'accumulateur a subi une décharge profonde et est défectueux. Un accumulateur défectueux ne doit plus être utilisé et rechargé !

5.10 Charge de l'accumulateur avec le chargeur

1. Comparez si la tension du secteur indiquée sur la plaque signalétique correspond à la tension réseau disponible. Branchez la fiche de contact du chargeur (23) dans la prise de courant. Le voyant LED vert commence à clignoter.
2. Mettez l'accumulateur (22) sur le chargeur (23) (figure 13a).
3. Au point « Affichage chargeur », vous trouverez un tableau avec les significations des affichages LED sur le chargeur.

Pendant la charge, il est possible que l'accumulateur chauffe quelque peu. C'est cependant normal.

S'il est impossible de charger le bloc accumulateur, veuillez contrôler,

- si la tension réseau est présente au niveau de la prise de courant
- si un contact correct est présent au niveau des contacts de charge du chargeur.

Si le chargement du bloc accumulateur reste impossible, nous vous prions de bien vouloir renvoyer,

- le chargeur
 - et le bloc accumulateur
- à notre service après-vente.

Dans l'intérêt d'une longue durée de fonctionnement du bloc accumulateur, vous devez prendre soin de recharger le bloc accumulateur en temps voulu. Ceci devient absolument nécessaire lorsque vous constatez que la puissance de l'appareil baisse. Ne déchargez jamais complètement le bloc accumulateur. Cela peut l'endommager !

6. Commande

6.1 Interrupteur principal

La tondeuse robot est équipée d'un interrupteur principal (7). Allumez la tondeuse robot via l'interrupteur principal (7) (ON) et éteignez-la via l'interrupteur principal (7) (OFF) (figure 8). Après la mise en circuit de la tondeuse robot, celle-ci est verrouillée avec le code PIN.

6.2 Zone de commande

La tondeuse robot a déjà être programmée côté usine et présente des réglages par défaut. Ces réglages peuvent cependant être modifiés en cas de besoin. Même si les réglages d'usine conviennent à la plupart des jardins, vous devriez vous familiariser avec les options disponibles.

Explication des LED de la zone de commande (figure 9a)

- 50. LED de temps : Affichage du temps de tonte quotidien
- 51. LED de verrouillage : Affichage du verrouillage clavier
- 52. LED d'accumulateur : Affichage de l'état de l'accumulateur
- 53. LED d'alarme : Affichage d'erreurs

Explication des options de touches de la zone de commande (figure 9b)

- 60. Touche POWER : Mise en et hors circuit de la tondeuse robot
- 61. Touche « OK »
- 62. Touche « SET WORK TIME / 1 »
- 63. Touche « START / 2 »
- 64. Touche « HOME / 3 »
- 65. Touche « 4 » / Touche de verrouillage

6.3 Réglage de la hauteur de coupe

Attention ! Le réglage de la hauteur de coupe ne doit être effectué que lorsque la tondeuse robot est arrêtée. Appuyez pour ce faire sur la touche STOP (3). La tondeuse robot permet une adaptation continue de la hauteur de coupe entre 20 et 60 mm, lisible sur la graduation, par le biais du réglage de la hauteur de coupe (4).

Si la hauteur de gazon est supérieure à 60 mm, le gazon doit être raccourci à au moins 60 mm pour ne pas surcharger excessivement la tondeuse robot et affecter l'efficacité de fonctionnement. Utilisez pour ce faire une tondeuse conventionnelle ou un coupe-herbe.

À la fin de l'installation, la hauteur de coupe peut être adaptée par le biais du réglage de la hauteur de coupe (4). Commencez toujours par une hauteur de coupe plus élevée et réduisez-la petit à petit jusqu'à la hauteur souhaitée.

6.4 Dispositif de verrouillage / PIN

Le dispositif de verrouillage empêche une utilisation non autorisée de la tondeuse robot sans code valable. Pour ce faire, vous devez saisir un code de sécurité personnel à quatre chiffres.

Déverrouillage

- Avant de mettre la tondeuse robot en service, vous devez saisir le bon code PIN (PIN standard : « 1-2-3-4 »). Saisissez lentement l'un après l'autre les chiffres du code PIN et confirmez la saisie avec la touche « OK » (61). Les fonctions de commande sont déverrouillées et la LED de verrouillage (51) verte s'allume.
- Si vous saisissez un code PIN erroné, la LED de verrouillage (51) rouge s'allume. Appuyez sur la touche « OK » (61) pour effacer le code PIN erroné et saisir le bon code PIN.

Verrouillage

Si vous souhaitez verrouiller la zone de commande (2), appuyez sur la touche « 4 » / touche de verrouillage (65).

Code PIN standard : **Nouveau code PIN :**
1 2 3 4 - - - -

Modifier le code PIN

Pour modifier le code PIN, procédez comme suit :

1. Déverrouillez la zone de commande.
2. Appuyez en même temps sur la touche « 4 » / touche de verrouillage (65) et la touche « OK » (61). La LED de verrouillage (51) rouge et verte clignote alternativement.
3. Saisissez un nouveau code PIN (quatre chiffres). Appuyez sur la touche « OK » (61). La LED de verrouillage (51) verte clignote.
4. Saisissez à nouveau le nouveau code PIN et appuyez sur la touche « OK » (61). La LED de verrouillage (51) verte est allumée en permanence. Le code PIN a été modifié avec succès.
5. Attention ! Notez le nouveau code PIN

Demander un code PIN en cas de perte

Préparez le reçu et le numéro de série de la tondeuse robot. Vous en avez besoin pour obtenir votre code PIN !

1. Branchez une clé USB sur la borne USB comme illustré. (figure 11)
2. Activez l'interrupteur principal (7) (ON).
3. Appuyez en même temps sur la touche POWER (60) et la touche « OK » (61). Maintenez les touches enfoncées pendant 3 secondes. Toutes les LED (50, 51, 52, 53) de la zone de commande (2) sont maintenant allumées.
4. Appuyez sur la touche « SET WORK TIME / 1 » (62).

- Retirez la clé USB. Lisez les données de la clé USB sur un ordinateur. La tondeuse robot a créé un fichier texte (*.txt). Ce fichier contient un code PUK, un code personnel. Adressez-vous au service après-vente pour obtenir votre PIN.

6.5 Commande de la tondeuse robot

Réglage du temps de tonte

- Déverrouillez la zone de commande (2).
- Sélectionnez le temps de tonte souhaité en appuyant plusieurs fois sur la touche « SET WORK TIME / 1 » (62).
- L'affichage correspondant a lieu via les LED de temps (50).
- Confirmez le réglage en appuyant sur la touche « OK » (61).

L'heure, à laquelle les modifications ont eu lieu, est maintenant le temps de démarrage quotidien. Le nombre d'heures affiché correspond au temps de travail quotidien.

Démarrage

- Déverrouillez la zone de commande (2).
- Appuyez sur la touche « START / 2 » (63)
- Confirmez le démarrage avec la touche « OK » (61)

La tondeuse robot travaille maintenant conformément aux temps de tonte réglés. Pendant le temps de travail, l'état de charge de l'accumulateur est surveillé et indiqué par le biais de la LED d'accumulateur (52). Dès que l'état de charge de l'accumulateur passe sous 30 %, la tondeuse robot retourne automatiquement à la station de recharge (19).

Annulation de la tonte

- Appuyez sur la touche STOP (3) pour arrêter immédiatement la tondeuse robot.
- Déverrouillez la zone de commande (2).
- Appuyez sur la touche « HOME / 3 » (64) puis sur la touche « OK » (61) pour renvoyer la tondeuse robot à la station de recharge (19) le long du fil de délimitation (18).

6.6 Commande de la tondeuse robot à l'aide de l'application

Tous les réglages pouvant être réalisés par le biais de la zone de commande peuvent également être effectués via l'application. Commencez par télécharger l'application Einhell pour tondeuse robot sur votre smartphone. L'application Einhell est accessible via le lien et code QR suivant :

iOS: <http://qr.einhell.com/12e103ce>



Android: <http://qr.einhell.com/176c0443>



Connectez la tondeuse robot à votre smartphone par connexion Bluetooth et suivez les étapes indiquées. L'application permet d'utiliser les fonctions supplémentaires suivantes de la tondeuse robot :

- Capteur de pluie**
 L'application permet d'activer et de désactiver le capteur de pluie (5). Le capteur a été réglé par défaut en usine sur « Marche ».
- Plusieurs points de départ**
 Dans le cas de jardins très sinueux, la tondeuse robot peut avoir des problèmes pour atteindre chaque zone et tondre l'ensemble du gazon. Dans ce cas, il est possible de sélectionner plusieurs points de départ sur le fil de délimitation (18) à l'aide de l'application. La tondeuse robot peut ainsi accéder aux zones difficilement accessibles de votre jardin. La tondeuse robot parcourt la distance sélectionnée sur le fil de délimitation et démarre son processus de tonte dans cette zone. (figure 9c)
- Tonte des bordures**
 Pour une bordure de gazon nette, il est possible d'activer le réglage « Tonte des bordures » dans l'application. La tondeuse robot commence son processus de tonte tous les 7 jours de travail, en tondant une fois le long du fil de délimitation (18) complet. De plus, la tondeuse robot tond à la fin de l'intervalle de

tonte quotidien sur le chemin vers la station de recharge, si l'accumulateur est chargé à plus de 70 %.

7. Nettoyage, maintenance et commande de pièces de rechange

Danger !

Avant tous travaux de nettoyage et de maintenance, mettez l'appareil hors tension en retirant la fiche de contact de la prise et en mettant l'appareil hors circuit via l'interrupteur principal (7) (OFF) (figure 8).

Attention ! Portez des gants de travail !

7.1 Nettoyage

- Maintenez les dispositifs de protection, les fentes à air et le carter de moteur aussi propres et sans poussière que possible. Frottez l'appareil avec un chiffon propre ou soufflez dessus avec de l'air comprimé à basse pression.
- La tondeuse robot ne doit pas être nettoyée à l'eau courante, en particulier pas sous haute pression.
- Nettoyez l'appareil régulièrement à l'aide d'un chiffon humide et un peu de savon noir. N'utilisez aucun produit de nettoyage ni solvant ; ils pourraient endommager les pièces en matières plastiques de l'appareil. Veillez à ce qu'aucune eau n'entre à l'intérieur de l'appareil.
- Nettoyez si possible la tondeuse robot avec une brosse ou des chiffons
- Contrôlez la mobilité des lames (10) et du disque à couteaux (11)
- Pour nettoyer les contacts de charge au niveau de la tondeuse robot (1) et de la station de recharge (19), utilisez des produits de nettoyage pour métal ou un papier abrasif très fin. Nettoyez-les pour assurer l'efficacité de l'opération de charge.

7.2 Mise à jour logicielle

Si vous souhaitez mettre à jour le logiciel, copiez le nouveau logiciel sur une clé USB vierge. Assurez-vous que l'accumulateur est complètement chargé avant de procéder aux étapes suivantes.

1. Branchez une clé USB sur la borne USB comme illustré. (figure 11)
2. Activez l'interrupteur principal (7) (ON).

3. Appuyez en même temps sur la touche POWER (60) et la touche « OK » (61). Maintenez les touches enfoncées pendant 3 secondes. Toutes les LED (50, 51, 52, 53) de la zone de commande (2) sont maintenant allumées.
4. Appuyez sur la touche « 4 » / touche de verrouillage (65) pour lancer la mise à jour. Les LED de temps (50) affichent la progression. Si les 5 LED de temps (50) sont allumées en continu, l'opération est terminée et la tondeuse robot passe à l'état de fonctionnement normal.
5. Retirez la clé USB.

7.3 Maintenance

- Les lames (10) usées ou endommagées et leurs vis de fixation doivent toujours être remplacées par jeu.
- Remplacez les pièces usées ou endommagées.
- Pour obtenir une longue durée de vie, toutes les pièces vissées, ainsi que les roues et essieux doivent être nettoyés et ensuite huilés.
- Seul un entretien régulier de la tondeuse robot lui assure durabilité et performance dans le temps, mais surtout vous assure une tonte facile et soignée de votre gazon.
- Les composants les plus exposés à l'usure sont les lames (10). Vérifiez régulièrement l'état des lames (10) ainsi que leur fixation. Si des vibrations anormales de la tondeuse robot se produisent, cela signifie que les lames (10) sont endommagées ou ont été déformées par un choc. Lorsque les lames (10) sont usées ou endommagées, elles doivent immédiatement être remplacées.
- Aucune autre pièce à l'intérieur de l'appareil n'a besoin de maintenance.

7.4 Remplacement des lames

Utilisez exclusivement des lames d'origine, sinon le fonctionnement et la sécurité ne sont pas garantis le cas échéant.

La tondeuse robot est équipée de trois lames (10) montées au niveau d'un disque à couteaux (11). Ces lames (10) ont une durée de vie allant jusqu'à 3 mois (en l'absence de contact avec des obstacles). Veuillez remplacer les trois lames (10) en même temps afin d'exclure une altération en termes d'efficacité et d'équilibre de votre appareil.

Pour remplacer les lames (10) procédez comme suit (figure 12) :

1. Desserrez les vis de fixation
2. Retirez les lames (10) et remplacez-les par des nouvelles. Remplacez toujours le jeu de trois lames (10).
3. Ensuite, serrez fermement la vis de fixation. Assurez-vous que les nouvelles lames (10) tournent librement.

Effectuez régulièrement un contrôle général de la tondeuse robot et retirez tous les dépôts accumulés. Avant tout début de saison, contrôlez absolument l'état des lames (10). Pour les réparations, adressez-vous à notre service client. Utilisez exclusivement des pièces d'origine.

7.5 Réparation du fil de délimitation

En cas de coupure du fil de délimitation (18) à quelque endroit que ce soit, utilisez les connecteurs de câble (16) joints pour réparation. Pour ce faire insérez les deux extrémités du fil de délimitation (18) coupé dans le connecteur de câble (16) et comprimez-les à l'aire d'une pince. Raccordez la fiche de contact avec la prise. Vérifiez ensuite le fonctionnement à l'aide de l'affichage LED (21) au niveau de la station de recharge (19).

7.6 Commande de pièces de rechange :

Veillez indiquer ce qui suit pour toute commande de pièces de rechange ;

- Type de l'appareil
- Référence de l'appareil
- Numéro d'identification de l'appareil
- Numéro de la pièce de rechange requise

Vous trouverez les prix et informations actuelles à l'adresse www.Einhell-Service.com

Lames de rechange Réf. : 34.140.20

8. Stockage

Chargez complètement l'accumulateur (22) avant le stockage pendant l'hiver et mettez la tondeuse robot hors circuit via l'interrupteur principal (7) (OFF). Retirez l'accumulateur (22) de l'appareil. Coupez le bloc d'alimentation (13) de l'alimentation électrique et de la station de recharge (19).

Le fil de délimitation (18) peut rester dehors pendant l'hiver. Assurez-vous cependant que les raccords sont protégés contre la corrosion. Coupez

pour ce faire les raccords du fil de délimitation (18) de la station de recharge (19).

Entreposez l'appareil et ses accessoires dans un endroit sombre, sec, à l'abri du gel et inaccessible aux enfants. La température de stockage optimale est comprise entre 5 °C et 30 °C. Conservez l'appareil dans l'emballage d'origine.

9. Transport

- Mettez l'appareil hors circuit par le biais de l'interrupteur principal (7) (OFF). (figure 8)
- Montez les dispositifs de protection pour le transport, s'il y en a.
- Protégez l'appareil des dommages et des fortes vibrations survenant en particulier lors du transport dans un véhicule.
- Bloquez l'appareil contre tout glissement et basculement.
- Portez la tondeuse robot par la poignée de transport (6) en éloignant le disque à couteaux (11) du corps.

10. Mise au rebut et recyclage

L'appareil se trouve dans un emballage permettant d'éviter les dommages dus au transport. Cet emballage est une matière première et peut donc être réutilisé ultérieurement ou être réintroduit dans le circuit des matières premières. L'appareil et ses accessoires sont en matériaux divers, comme par ex. des métaux et matières plastiques. Les appareils défectueux ne doivent pas être jetés dans les poubelles domestiques. Pour une mise au rebut conforme aux règles de l'art, l'appareil doit être déposé dans un centre de collecte approprié. Si vous ne connaissez pas de centre de collecte, veuillez-vous renseigner auprès de l'administration de votre commune.

11. Affichage de la station de recharge et élimination des erreurs

Affichage LED (21)	Description	Solution
Éteint	- Pas d'alimentation électrique	- Contrôle de l'alimentation électrique
Vert en permanence	- Prêt à la tonte - Accumulateur (22) complètement chargé - Fil de délimitation (18) installé correctement	
Vert clignotant	- Fil de délimitation (18) coupé - Fil de délimitation (18) mal raccordé.	- Contrôlez si le fil de délimitation (18) est cassé - Contrôlez les deux raccords au niveau de la station de recharge (19)
Rouge en permanence	- Accumulateur (22) en charge	- Attendez jusqu'à ce que l'accumulateur (22) soit complètement chargé.

12. Affichage de la tondeuse robot et élimination des erreurs

LED d'alarme (53) rouge allumée en permanence

Erreur	Cause probable	Suppression
« Tondeuse robot soulevée ».	- Capteur de levage déclenché en continu pendant 10 secondes	Appuyez sur la touche « OK » (61) pour redémarrer la tondeuse robot. - Si cette erreur est fréquente, contrôlez la zone de tonte quant à la présence d'obstacles d'une hauteur supérieure à 10 cm et retirez-les ou séparez les obstacles de la zone de tonte avec le fil de délimitation (18).
« Tondeuse robot enlisée » La tondeuse robot s'est arrêtée dans la zone de tonte à proximité d'un obstacle.	- Capteur d'obstacle activé 10 fois en l'espace d'une minute	Appuyez sur la touche « OK » (61) pour redémarrer la tondeuse robot. - Vérifiez si la tondeuse robot est bloquée par un obstacle ou est coincée entre des arbres, arbustes, etc. Éliminez l'obstacle ou évitez cette zone. - Si cette erreur est fréquente, contrôlez la pose du fil de délimitation (18). Faites attention aux angles serrés, corridors, clôtures, rochers, etc. et adaptez le parcours du fil de délimitation (18) si nécessaire. - Vérifiez si l'herbe est trop haute et la tondeuse robot est bloquée. Dans ce cas, tondez l'herbe à moins de 60 mm.

LED d'alarme (53) rouge allumée en permanence

Erreur	Cause probable	Suppression
« Capteur Hall » Tondeuse robot arrêtée dans la zone de tonte directement devant un obstacle.	- Capteur d'obstacle déclenché en continu pendant 10 secondes	Désactivez l'interrupteur principal (7) (OFF) et placez la tondeuse robot à un autre endroit dans la zone de tonte. Réactivez l'interrupteur principal (7) (ON) pour redémarrer la tondeuse robot. - Vérifiez si la tondeuse robot est bloquée par un obstacle ou est coincée entre des arbres, arbustes, etc. Éliminez l'obstacle ou évitez cette zone. - Si cette erreur est fréquente, contrôlez la pose du fil de délimitation (18). Faites attention aux angles serrés, corridors, clôtures, rochers, etc. et adaptez le parcours du fil de délimitation (18) si nécessaire

LED d'alarme (53) rouge clignotante

Erreur	Cause probable	Suppression
« Erreur fil de délimitation / signal » La tondeuse robot tourne en rond pour chercher le signal de délimitation avant de s'arrêter complètement.	- Tondeuse robot en dehors de la zone de tonte - Fil de délimitation (18) mal raccordé - Fil de délimitation (18) coupé - Pas d'alimentation électrique	Désactivez l'interrupteur principal (7) (OFF) et réactivez-le (ON) pour redémarrer la tondeuse robot. - Assurez-vous que la tondeuse robot se trouve dans la zone de tonte. - Vérifiez si l'affichage LED (21) vert de la station de recharge (19) est allumé. - Si la tondeuse robot quitte la zone de tonte plusieurs fois au même endroit, vérifiez la présence de câbles haute tension dans la zone. Modifiez la position du fil de délimitation (18). - Si la tondeuse robot quitte la zone de tonte au niveau d'une pente, évitez la zone en modifiant la position du fil de délimitation (18).

LED d'alarme (53) bleue allumée en permanence

Erreur	Cause probable	Suppression
« Erreur d'accumulateur/batterie » L'accumulateur ne se charge pas.	- Mauvais contact des broches de charge (20) - L'accumulateur (22) a atteint sa fin de vie	Désactivez l'interrupteur principal (7) (OFF) et réactivez-le (ON) pour redémarrer la tondeuse robot. - Vérifiez s'il y a un problème d'alimentation électrique. - Nettoyez les broches de charge (20). - Remplacez si nécessaire l'accumulateur (22). - Adressez-vous au service après-vente.

LED d'alarme (53) bleue clignotante

Erreur	Cause probable	Suppression
<p>« Température de batterie hors plage normale » La tondeuse robot retourne à la station de recharge pendant le temps de travail réglé et/ou l'accumulateur ne se charge pas à la station de recharge.</p>	<p>Température d'accumulateur trop haute / trop basse ou surtempérature de la commande</p> <ul style="list-style-type: none"> - Lorsque la température de batterie est supérieure à 75 °C, la tondeuse robot retourne à la station de recharge (19). - Lorsque la température de batterie est supérieure à 45 °C ou inférieure à 0 °C, le processus de charge est arrêté et la tondeuse robot attend à la station de recharge (19). 	<ul style="list-style-type: none"> - Placez le temps de travail en été au petit matin et évitez de faire fonctionner la tondeuse robot aux heures chaudes de la journée. - Après le refroidissement de l'accumulateur ou de la commande dans la plage de température admissible, la tondeuse robot retourne automatiquement dans le mode programmé.
<p>« Moteur surchargé » La tondeuse robot s'est arrêtée dans l'herbe haute et dense.</p>	<ul style="list-style-type: none"> - Tondeuse robot arrêtée en raison d'une surintensité dans le moteur ou d'un défaut de moteur 	<p>Désactivez l'interrupteur principal (7) (OFF) et réactivez-le (ON) pour redémarrer la tondeuse robot.</p> <ul style="list-style-type: none"> - Vérifiez la hauteur de l'herbe dans la zone de tonte et tondez l'herbe en cas de besoin avec une tondeuse conventionnelle à moins de 60 mm. - Augmentez la hauteur de coupe. Commencez toujours par une hauteur de coupe plus élevée et réduisez-la petit à petit jusqu'à la hauteur souhaitée. - Contrôlez l'encrassement des disques à couteaux (11) et des roues et nettoyez-les à fond. - Contrôlez la présence de blocages au niveau des roues arrière et du disque à couteaux (11). Si vous ne parvenez pas à éliminer ces blocages, adressez-vous au service après-vente compétent.
<p>« Tondeuse robot inclinée » La tondeuse robot s'est renversée et arrêtée.</p>	<ul style="list-style-type: none"> - La tondeuse robot a basculé - La tondeuse robot est inclinée dans une direction pendant une durée prolongée 	<p>Appuyez sur la touche « OK » (61) pour redémarrer la tondeuse robot.</p> <ul style="list-style-type: none"> - Amenez la tondeuse robot sur une surface plane et redémarrez-la. - Si la tondeuse robot a basculé en raison d'une pente abrupte dans la zone de tonte, adaptez le fil de délimitation (18) en conséquence pour éviter des pentes trop fortes.
<p>« Tondeuse enlisée » La tondeuse robot s'arrête sur le chemin vers la station de recharge.</p>	<ul style="list-style-type: none"> - Déplacement de la tondeuse robot bloqué par des obstacles au niveau du fil de délimitation (18) 	<p>Désactivez l'interrupteur principal (7) (OFF) et placez la tondeuse robot à un autre endroit dans la zone de tonte. Réactivez l'interrupteur principal (7) (ON) pour redémarrer la tondeuse robot.</p> <ul style="list-style-type: none"> - Éliminez tous les obstacles au niveau du fil de délimitation (18).

Détection d'anomalies

Erreur	Cause probable	Suppression
La tondeuse robot se trouve dans la zone de tonte. La tondeuse robot ne s'allume pas.	<ul style="list-style-type: none"> - Tension de l'accumulateur trop faible - Erreur au niveau du circuit électrique ou de l'électronique 	<ul style="list-style-type: none"> - Retournez la tondeuse robot à la station de recharge (19) pour y être rechargée. - Activez l'interrupteur principal (7) (ON). - Adressez-vous au service après-vente.
La station de recharge ne peut pas rejoindre la station de recharge.	<ul style="list-style-type: none"> - La station de recharge (19) n'est pas installée correctement. 	<ul style="list-style-type: none"> - Assurez-vous que l'affichage LED (21) vert de la station de recharge (19) est allumé. - Assurez-vous que les fils de délimitation (18) soient raccordés sous et devant la station de recharge (19) et que le fil de délimitation avant (18) soit posé au milieu sous la station de recharge (19). - Assurez-vous que la station de recharge (19) est positionnée correctement.
La tondeuse robot se comporte de manière inhabituelle autour d'îlots de délimitation	<ul style="list-style-type: none"> - Le fil de délimitation (18) n'est pas installé correctement autour des îlots de délimitation. 	<ul style="list-style-type: none"> - Adaptez la position du fil de délimitation (18). - Veillez à ce que le fil de délimitation (18) ne se coupe pas et soit posé dans le sens des aiguilles d'une montre autour des îlots de délimitation.
La tondeuse robot est très bruyante.	<ul style="list-style-type: none"> - Lames (10) endommagées - De nombreux corps étrangers adhèrent aux lames (10) - La tondeuse robot a démarré trop près des obstacles - Entraînement de lame ou moteur d'entraînement endommagé - D'autres pièces de la tondeuse robot sont endommagées 	<ul style="list-style-type: none"> - Remplacez les lames (10). Il faut remplacer les 3 lames (10) en même temps. - L'efficacité opérationnelle de la tondeuse robot dépend de l'affûtage des lames (10). C'est pourquoi, maintenez les lames (10) dans un bon état. - Éteignez la tondeuse robot de façon sûre et portez des gants de travail pendant que vous nettoyez les lames (10) pour éviter des blessures par coupure. - Faites réparer ou remplacer le moteur par le service après-vente.
La tondeuse robot reste dans la station de recharge. La tondeuse robot retourne régulièrement à la station de recharge.	<ul style="list-style-type: none"> - Temps de travail mal réglé - Accumulateur (22) vide 	<ul style="list-style-type: none"> - Contrôlez les réglages du temps de travail. - La tondeuse robot commence son travail tous les jours à la même heure et travaille dans le créneau horaire réglé. En dehors de ce créneau horaire, la tondeuse robot reste dans la station de recharge (19).

ATTENTION ! Les fils de délimitation coupés et les dommages indirects ne sont pas couverts par la garantie !

13. Affichage chargeur

État de l'affichage		Signification et mesures
Voyant LED rouge	Voyant LED vert	
Arrêt	Clignote	État prêt à l'emploi Le chargeur est raccordé au réseau et est prêt à l'emploi, la batterie n'est pas dans le chargeur.
Marche	Arrêt	Chargement Le chargeur charge la batterie en mode de charge rapide. Les temps de charge correspondants se trouvent directement sur le chargeur. Remarque ! Selon la charge actuelle de la batterie, les temps de charge réels peuvent différer quelque peu des temps de charge indiqués.
Arrêt	Marche	La batterie est chargée et prête à l'emploi. Ensuite, on commute sur un processus de charge lent jusqu'au chargement complet. Pour ce faire, laissez la batterie env. 15 min plus longtemps sur le chargeur. Mesures : Retirez la batterie du chargeur. Débranchez le chargeur du réseau.
Clignote	Arrêt	Charge d'adaptation Le chargeur est en mode de charge lente. Dans ce cas, la batterie se charge plus lentement pour des raisons de sécurité et nécessite plus de temps. Cela peut avoir les causes suivantes : - L'accumulateur n'a pas été rechargé depuis longtemps. - La température de la batterie ne se trouve pas dans la zone idéale Mesures : Attendez jusqu'à ce que le processus de charge soit terminé, la batterie peut quand même encore être rechargée.
Clignote	Clignote	Erreur Le processus de charge n'est plus possible. La batterie est défectueuse. Mesures : Une batterie défectueuse ne doit plus être rechargée. Retirez la batterie du chargeur.
Marche	Marche	Perturbation thermique La batterie est trop chaude (par ex. exposition directe au soleil) ou trop froide (en dessous de 0 °C) Mesures : Retirez la batterie et conservez-la un jour à température ambiante (env. 20 °C).



Uniquement pour les pays de l'Union Européenne

Ne jetez pas les outils électriques dans les ordures ménagères!

Selon la norme européenne 2012/19/CE relative aux appareils électriques et systèmes électroniques usés et selon son application dans le droit national, les outils électriques usés doivent être récoltés à part et apportés à un recyclage respectueux de l'environnement.

Possibilité de recyclage en alternative à la demande de renvoi :

Le propriétaire de l'appareil électrique est obligé, en guise d'alternative à un envoi en retour, à contribuer à un recyclage effectué dans les règles de l'art en cas de cessation de la propriété. L'ancien appareil peut être remis à un point de collecte dans ce but. Cet organisme devra l'éliminer dans le sens de la Loi sur le cycle des matières et les déchets. Ne sont pas concernés les accessoires et ressources fournies sans composants électroniques.

Toute réimpression ou autre reproduction de la documentation et des papiers joints aux produits, même sous forme d'extraits, est uniquement permise une fois l'accord explicite de l'ISC GmbH obtenu.

Sous réserve de modifications techniques

Informations service après-vente

Nous disposons dans tous les pays mentionnés dans le bon de garantie de partenaires de service après-vente compétents dont vous trouverez les coordonnées dans le bon de garantie. Ceux-ci se tiennent à votre disposition pour tout ce qui concerne le service après-vente comme les réparations, l'approvisionnement en pièces de rechange et d'usure ou l'achat de pièces de consommation.

Il faut tenir compte du fait que pour ce produit les pièces suivantes sont soumises à une usure liée à l'utilisation ou à une usure naturelle ou que les pièces suivantes sont nécessaires en tant que consommables.

Catégorie	Exemple
Pièces d'usure*	accumulateur
Matériel de consommation/ pièces de consommation*	Lames
Pièces manquantes	

*Pas obligatoirement compris dans la livraison !

En cas de vices ou de défauts, nous vous prions d'enregistrer le cas du défaut sur internet à l'adresse www.Einhell-Service.com. Veuillez donner une description précise du défaut et répondre dans tous les cas aux questions suivantes :

- est-ce que l'appareil a fonctionné une fois ou était-il défectueux dès le départ ?
- avez-vous remarqué quelque chose avant la panne (symptôme avant la panne) ?
- quel est le défaut de fonctionnement de l'appareil à votre avis (symptôme principal) ?
Décrivez ce défaut de fonctionnement.

Bon de garantie

Chère cliente, cher client,

nos produits sont soumis à un contrôle de qualité très strict. Si toutefois, il arrivait que cet appareil ne fonctionne pas parfaitement, nous en sommes désolés et nous vous prions de vous adresser à notre service après-vente à l'adresse indiquée sur le bon de garantie. Nous nous tenons également volontiers à votre disposition par téléphone au numéro de service après-vente indiqué. La garantie est valable dans les conditions suivantes :

1. Ces conditions de garantie s'adressent uniquement à des consommateurs, c'est à dire à des personnes physiques qui ne souhaitent ni utiliser ce produit dans le cadre de leur activité industrielle ou artisanale, ni dans le cadre de toute autre activité indépendante. Les conditions de garantie réglementent les prestations de garantie supplémentaires que le fabricant mentionné ci-dessous promet aux acheteurs de ses appareils en supplément de la prestation de garantie légale. Vos droits légaux en matière de garantie restent inchangés. Notre prestation de garanti est gratuite pour vous.
2. La prestation de garantie s'étend exclusivement aux défauts résultant d'une erreur de fabrication ou de matériau d'un appareil neuf du fabricant mentionné ci-dessous et acheté par vos soins. La prestation de garantie se limite selon notre décision soit à la résolution de tels défauts sur l'appareil, soit à l'échange de l'appareil.

Veillez au fait que nos appareils, conformément au règlement, n'ont pas été conçus pour être utilisés dans un environnement professionnel, industriel ou artisanal. Il n'y a donc pas de contrat de garantie quand l'appareil a été utilisé professionnellement, artisanalement ou par des sociétés industrielles ou exposé à une sollicitation semblable pendant la durée de la garantie.

3. Sont exclus de notre garantie :
 - les dommages liés au non-respect des instructions de montage ou en raison d'une installation incorrecte, au non-respect du mode d'emploi (en raison par ex. du branchement de l'appareil sur la tension de réseau ou le type de courant incorrect), au non-respect des dispositions de maintenance et de sécurité ou résultant d'une exposition de l'appareil à des conditions environnementales anormales ou d'un manque d'entretien et de maintenance.
 - les dommages résultant d'une utilisation abusive ou non conforme (comme par ex. une surcharge de l'appareil ou une utilisation d'outils ou d'accessoires non autorisés), de la pénétration d'objets étrangers dans l'appareil (comme par ex. du sable, des pierres ou de la poussière), de l'utilisation de la force ou de la violence (comme par ex. les dommages liés aux chutes).
 - les dommages sur l'appareil ou des parties de l'appareil résultant de l'usure normale liée à l'utilisation de l'appareil ou de toute autre usure naturelle.
4. La durée de garantie est de 24 mois et débute à la date d'achat de l'appareil. Les droits à la garantie doivent être revendiqués avant l'expiration de la durée de garantie dans un délai de deux semaines après avoir constaté le défaut. La revendication de droits à la garantie après expiration de la durée de garantie est exclue. La réparation ou l'échange de l'appareil n'entraîne ni une extension de la durée de garantie ni le début d'une nouvelle durée de garantie pour cet appareil ou toute autre pièce de rechange installée sur l'appareil. Cela est valable également dans le cas d'une intervention du service après-vente à domicile.
5. Pour faire valoir vos droits à la garantie, veuillez enregistrer l'appareil défectueux à l'adresse suivante : www.Einhell-Service.com. Veuillez garder à disposition la preuve d'achat ou tout autre justificatif de l'achat de votre nouvel appareil. Les appareils envoyés sans les justificatifs correspondants ou sans plaque signalétique sont exclus de la prestation de garantie en raison de l'impossibilité de les enregistrer. Si le défaut de l'appareil est inclut dans la garantie, vous recevrez sans délai un appareil réparé ou un nouvel appareil.

Bien entendu, nous réparons volontiers les défauts de votre appareil qui ne sont pas ou plus compris dans l'étendue de la garantie contre le remboursement des frais de réparation. Pour cela, veuillez envoyer l'appareil à notre adresse de service après-vente.

Pour les pièces d'usure, de consommation et manquantes, nous renvoyons aux restrictions de cette garantie conformément aux informations du service après-vente de ce mode d'emploi.

Innehållsförteckning

1. Säkerhetsanvisningar
2. Beskrivning av maskinen samt leveransomfattning
3. Ändamålsenlig användning
4. Tekniska data
5. Före användning
6. Använda
7. Rengöring, underhåll och reservdelsbeställning
8. Förvaring
9. Transport
10. Skrotning och återvinning
11. Indikering på laddaren samt störningsåtgärder
12. Indikering på robotgräsklipparen samt störningsåtgärder
13. Lampor på laddaren



Fara! - Läs igenom bruksanvisningen för att sänka risken för skador

Denna maskin får inte användas av barn. Denna maskin kan användas av personer med begränsade fysiska, sensoriska eller mentala förmågor eller som saknar erfarenhet och kunskap, under förutsättning att de hålls under uppsikt eller har instruerats om säker användning av maskinen och förstår vilka faror som kan uppstå. Barn får inte leka med maskinen.
Barn får inte rengöra och underhålla maskinen.

Fara!

Innan maskinen kan användas måste särskilda säkerhetsanvisningar beaktas för att förhindra olyckor och skador. Läs därför noggrant igenom denna bruksanvisning och dessa säkerhetsanvisningar. Förfara dig på ett säkert ställe så att du alltid kan hitta önskad information. Om maskinen ska överlåtas till andra personer måste även denna bruksanvisning och dessa säkerhetsanvisningar medfölja. Vi övertar inget ansvar för olyckor eller skador som har uppstått om denna bruksanvisning eller säkerhetsanvisningarna åsidosätts.

1. Säkerhetsanvisningar

Gällande säkerhetsanvisningar finns i det bifogade häftet.

Varning!

Läs igenom alla säkerhetsanvisningar, instruktioner, bilder och tekniska data som finns på detta elverktyg. Om nedanstående instruktioner inte beaktas finns det risk för elektriska slag, brand eller allvarliga personskador.

Spara på alla säkerhetsanvisningar och instruktioner för framtida bruk.

Förklaring av symbolerna som används (se bild 14)

- A. VARNING - Läs igenom bruksanvisningen innan du tar maskinen i drift!
- B. VARNING - Beakta tillräckligt säkerhetsavstånd när maskinen används!
- C. VARNING - Aktivera spärranordningen inför arbeten på maskinen eller om den ska lyftas!
OBS! - Rör inte vid roterande knivar.
- D. VARNING - Åk inte med ovanpå maskinen!
OBS! - Rör inte vid roterande knivar.
- E. Skyddsklass II (dubbelt isolerad)
- F. Laddningsbara batterier får endast förvaras i torra utrymmen med en omgivningstemperatur mellan +10 °C och +40 °C. Se till att batterierna har laddats (minst 40 %) innan de läggs undan för förvaring.
- G. Likspänningsomriktare
- H. Skyddsklass III
- I. Trög säkring 3,15 A
- J. Isolertransformator med kortslutningsskydd
- K. Endast avsedd för användning i torra utrymmen.

Obs!

Dra ut stickkontakten inför åskväder och koppla loss gränstråden från laddningsstationen.

2. Beskrivning av maskinen samt leveransomfattning**2.1 Beskrivning av maskinen (bild 1/2)**

1. Robotgräsklippare
2. Manöverpanel
3. STOPP-knapp
4. Inställning av klippningshöjden
5. Regnsensor
6. Bärhandtag
7. Huvudströmbrytare
8. Bakhjul
9. Batterilock
10. Knivar
11. Knivskiva
12. Framhjul
13. Nätdel (nättdelskabel)
14. Fästkrok
15. Fästspik
16. Kabelkoppling
17. Reservknivar
18. Gränstråd
19. Laddningsstation
20. Laddningsstift
21. LED-indikering
22. Laddbart batteri
23. Laddare

2.2 Leveransomfattning samt packa upp maskinen

Kontrollera att produkten är komplett med hjälp av beskrivningen av leveransen. Om delar saknas vill vi vi be dig ta kontakt med vårt servicecenter eller butiken där du köpte produkten inom fem dagar efter att du köpte artikeln. Tänk på att du måste visa upp ett giltigt kvitto. Beakta även garantitabellen i serviceinformationen i slutet av bruksanvisningen.

- Öppna förpackningen och ta försiktigt ut produkten ur förpackningen.
- Ta bort förpackningsmaterialet samt förpacknings- och transportsäkringar (om förhanden).
- Kontrollera att leveransen är komplett.
- Kontrollera om produkten eller tillbehörsdelen har skadats i transporten.
- Spara om möjligt på förpackningen tills garantitiden har gått ut.

Fara!

Produkten och förpackningsmaterialet är ingen leksak! Barn får inte leka med plastpåsar, folie eller smådelar! Risk för att barn sväljer delar och kvävs!

Leveransomfattning

- Robotgräsklippare
- Nätdel (nättdelskabel)
- Laddningsstation
- Fästspik (4 st)
- Original-bruksanvisning
- Säkerhetsanvisningar

Monteringsmaterial och tillbehör (medföljer ej)

- Reservknivar
- Fästkrok
- Gränstråd
- Kabelkoppling
- Laddbart batteri
- Laddare

Erforderliga hjälpmedel (medföljer ej)

- Hammare
- Tång
- Tång för avisolering

3. Ändamålsenlig användning

Robotgräsklipparen är avsedd för privat bruk i hemma- eller kolonitrådgårdar och endast för klippning på grönytor.

Maskinen får endast användas till sitt avsedda ändamål. Användningar som sträcker sig utöver detta användningsområde definieras som ej avsedd användning. För materialskador eller personsador som resulterar av sådan användning ansvarar användaren själv. Tillverkaren övertar inget ansvar.

Tänk på att våra produkter endast får användas till ändamålsenligt syfte och inte har konstruerats för kommersiell, hantverksmässig eller industriell användning. Vi ger därför ingen garanti om maskinen används inom yrkesmässiga, hantverksmässiga eller industriella verksamheter eller vid liknande aktiviteter.

4. Tekniska data

Spänning	18 V
Motorvarvtal	3100 min ⁻¹
Kapslingsklass	IPX4
Skyddsklass	III
Vikt	9,0 kg
Klippbredd	18 cm
Antal knivar	3
Max. stigning	35 %
Ljudtrycksnivå L _{PA}	48,7 dB (A)
Osäkerhet K	3 dB (A)
Ljudeffektnivå L _{WA}	59,4 dB (A)
Osäkerhet K	3 dB (A)
Inställning av klippningshöjden	20-60 mm; steglös
Tillåten längd för gränstråd	max. 250 m

Li-Ion-batteri Power-X-Change

Spänning	18 V DC
----------------	---------

Nätdel

Ingångsspänning	100-240 V ~ 50/60 Hz
Utgångsspänning	18 V DC
Utgångsström	1,8 A
Skyddsklass	II / <input type="checkbox"/>

Laddare Power-X-Charger

Ingångsspänning	200-240 V ~ 50/60 Hz
Utgångsspänning	18 V DC
Utgångsström	3 A
Skyddsklass	II / <input type="checkbox"/>

Bullervärden har bestämts enligt standarderna EN ISO 3744:1995 och ISO 11094: 1991.

Varning!

Denna maskin genererar ett elektromagnetiskt fält under drift. Under vissa omständigheter kan detta fält påverka aktiva eller passiva medicinska implantat. För att reducera risken för allvarliga eller dödliga personsador, rekommenderar vi att personer med medicinska implantat kontaktar sin läkare och tillverkaren av det medicinska implantatet innan maskinen används.

5. Före användning

Läs igenom den kompletta bruksanvisningen innan du börjar installera robotgräsklipparen. Kvaliteten på installationen spelar en viktig roll för hur bra robotgräsklipparen senare kommer att fungera.

5.1 Funktionsprincip

Robotgräsklipparen väljer sin riktning slumpmässigt. Trädgården klipps komplett när robotgräsklipparen bearbetar alla ytor som befinner sig innanför gränstråden (18). När robotgräsklipparen känner av en rätt installerad gränstråd (18), vänder robotgräsklipparen och kör i en annan riktning inom området. Alla områden inom denna yta som ska skyddas, t.ex. trädgårdsdammar, träd, möbler eller blomsterrabatter, måste även avgränsas med gränstråd (18). Gränstråden (18) måste bilda en sluten krets. Om robotgräsklipparen stöter emot ett hinder inom klippningsområdet, kör den bakåt och fortsätter att klippa i en annan riktning (bild 3).

5.2 Sensorer

Robotgräsklipparen är utrustad med flera säkerhetssensorer.

- **Lyftsensör:**
Om robotgräsklipparen lyfts upp från marken baktill med mer än 30°, kommer robotgräsklipparen och knivarnas rotation (10) genast att stoppas.
- **Lutningssensör:**
Om robotgräsklipparen lutar för mycket i en riktning, kommer robotgräsklipparen och knivarnas rotation (10) genast att stoppas.
- **Hindersensör:**
Robotgräsklipparen känner av hinder vid gräsklippningen. Om robotgräsklipparen kolliderar med ett hinder, kommer rörelsen i denna riktning att stoppas. Robotgräsklipparen kör därefter bakåt bort från hindret.
- **Regnsensör:**
Robotgräsklipparen är utrustad med en regnsensor (5) som förhindrar att robotgräsklipparen kör i regn. Robotgräsklipparen kör tillbaka till sin laddningsstation (19) när den har känt av regn. I stationen laddas den upp komplett. Efter att regnsensorn har torkat helt, stannar robotgräsklipparen kvar i laddningsstationen (19) i två timmar innan den fortsätter att klippa. Kortslut inte de båda metallsensorerna med metall eller ett annat ledande material. Detta kommer att begränsa robotgräsklippa-

rens funktion.

5.3 Förberedelser

Gör en skiss av din gräsmatta. Rita in hinder och lägg upp en plan hur du vill skydda dessa. Därmed blir det enklare att hitta en bra position för laddningsstationen (19) och lägga gränstråden (18) runt om buskar, blomsterrabatter osv (bild 4). Om gräsmattans höjd överstiger 60 mm måste den klippas så att robotgräsklipparen inte överbelastas för mycket, vilket i sin tur försämrar drifteffektiviteten. Använd en vanlig gräsklippare eller en trimmer.

Ta bort alla lösa föremål från gräsmattan som kan skadas av robotgräsklipparen eller som kan skada robotgräsklipparen.

Håll följande verktyg i beredskap: hammare, tång samt avisoleringsstång

Montera batteriet

Öppna batterilocket (9) genom att dra i spärren. Tryck in spärknappen för batteriet (22) och skjut sedan in batteriet (22) i det härför avsedda batterifästet. Stäng batterilocket (9) och se till att det snäpper in rätt. (Bild 10)

5.4 Laddningsstation

5.4.1 Placering av laddningsstationen

Bestäm först den bästa platsen för laddningsstationen (19). Det krävs ett utomhusuttag som permanent avger ström så att robotgräsklipparen alltid fungerar. Laddningsstationen (19) måste placeras på en jämn yta i höjd med grässvålen. Se till att området är platt och torrt. Välj en plats i skuggan eftersom batteriet (22) helst ska laddas i en sval omgivning (bild 5a). Kontrollera dessutom att gränstråden läggs rakt minst 2 m framför laddningsstationen (19). Kurvor direkt framför laddningsstationen (19) kan leda till svårigheter vid indockningen inför laddning.

5.4.2 Lokalisering av laddningsstationen

När batteriet (22) är nästan tomt kör robotgräsklipparen tillbaka till laddningsstationen (19). Robotgräsklipparen följer gränstråden (18) tillbaka i motsols riktning till den når laddningsstationen (19). Därför är det viktigt att laddningsstationen (19) alltid placeras i rätt justerat läge. (Bild 5b)

5.4.3 Ansluta laddningsstationen till nätdelen

1. Kontrollera innan laddningsstationen (19) ansluts till strömförsörjningen att nätspänningen uppgår till 100-240 V vid 50/60 Hz.
2. Anslut nätdelen (13) direkt till ett stickuttag. Använd inte kabeln till andra ändamål.

3. Använd inte nätdelen (13) om den är skadad. Om kablar eller nätdelen (13) är skadad måste du genast kontakta en behörig elinstallatör som kan ombesörja byta.
4. Ladda inte robotgräsklipparen i fuktig omgivning. Ladda inte robotgräsklipparen vid temperaturer över +40 °C eller under +5 °C.
5. Se till att robotgräsklipparen och nätdelen (13) har tillräckligt avstånd till vatten, värmekällor och kemikalier. Se till att nätdelens (13) kabel inte kommer i närheten av skarpa kanter för att undvika skador.
6. Anslut nätdelen (13) till laddningsstationen (19). (Bild 5c)

För att batteriet (22) i robotgräsklipparen ska kunna laddas redan under installationen, ska robotgräsklipparen först slås på med huvudströmbrytaren (7) och sedan ställas in i laddningsstationen (19).

5.4.4 Information om laddning

Robotgräsklipparen kör tillbaka till laddningsstationen (19) i en av följande situationer:

- Du skickar tillbaka robotgräsklipparen manuellt.
- Batteriets laddningsnivå sjunker under 30 %.
- Den dagliga arbetstiden är avslutad.
- Regnsensorn har löst ut.
- Robotgräsklipparen är överhettad.

Robotgräsklipparen kör automatiskt längs med gränstråden (18) och tillbaka till laddningsstationen (19).

När robotgräsklipparen ska köra tillbaka till laddningsstationen (19) söker den efter en gränstråd (18). För att säkerställa att robotgräsklipparen kör in i laddningsstationen (19) i en optimal vinkel, kör den först en kort sträcka i medsols riktning längs med gränstråden (18). Därefter vrids robotgräsklipparen till rätt riktning och följer sedan gränstråden (18). Därmed kan det säkerställas att robotgräsklipparen alltid kör in centrerat och rakt i laddningsstationen (19).

Medan batteriet (22) laddas lyser LED-indikeringen (21) på laddningsstationen (19) rött.

När LED-indikeringen (21) på laddningsstationen (19) lyser grönt har batteriet (22) laddats klart.

Efter att batteriet har laddats klart kan robotgräsklipparen återuppta gräsklippningen eller stannar kvar i laddningsstationen (19) fram till nästa arbetsfönster.

Om ett hinder befinner sig på gränstråden (18) när robotgräsklipparen kör tillbaka till laddningsstationen (19), kommer robotgräsklipparen

att stanna framför hindret efter flera försök.

Robotgräsklipparen kan då inte köra tillbaka till laddningsstationen (19). Ta bort alla hinder på gränstråden (18).

Om batteritemperaturen (22) överskrider 45 °C kommer laddningen att avbrytas för att undvika skador på batteriet. Efter att temperaturen har sjunkit kommer laddningen att fortsätta automatiskt.

Om temperaturen i styrningen till robotgräsklipparen överskrider 75 °C kommer robotgräsklipparen att köra tillbaka till laddningsstationen (19). Efter att temperaturen har sjunkit igen kommer arbetet att återupptas igen enligt gällande inställningar. Om batteriet (22) blir tomt innan robotgräsklipparen har nått tillbaka till laddningsstationen (19), kan robotgräsklipparen inte längre startas. Bär tillbaka robotgräsklipparen till laddningsstationen (19) och låt huvudströmbrytaren (7) stå kvar i tillslaget läge. Robotgräsklipparen laddas automatiskt.

5.5 Gränstråd

OBS! Kapade gränstrådar och följdsador täcks inte av garantin!

5.5.1 Lägga gränstråden

Gränstråden kan läggas såväl på marken som nedgrävd i marken. Om marken är hård och torr finns det risk för att fästkrokarna (14) bryts sönder när de slås in. Bevattna gräsmattan innan du installerar gränstråden (18) om marken är mycket torr.

• Installera på marken

Lägg ut gränstråden (18) på marken och fäst den med bifogade fästkrokar (14) om du inte har för avsikt att vertikalskära eller lufta din gräsmatta vid ett senare tillfälle. De första veckorna medan du använder robotgräsklipparen kan du fortfarande anpassa gränstrådens position. Efter en viss tid kommer gräs att växa över gränstråden så att den därefter inte längre syns. Installera gränstråden med max. 1 m avstånd mellan fästkrokarna (14). Minska avståndet mellan fästkrokarna om gräsmattan är ojämn. Undvik situationer som innebär att träden inte ligger emot marken. Kontrollera att gränstråden inte kan kapas av robotgräsklipparen.

• Installera i marken

Gräv ned gränstråden max. 5 cm djupt. Därmed kan man förhindra att gränstråden (18) skadas när gräsmattan vertikalskärs eller luftas.

Märk!

Reservera 1 m tråd vid den bakre änden av laddningsstationen så att du kan göra mindre korrigeringar i efterhand.

5.5.2 Avsmalningar

Om gräsmattan innehåller en avsmalning kan robotgräsklipparen fortfarande användas vid denna plats så länge korridorrens bredd är minst 1,4 m (80 cm mellan gränstrådarna) och längden är max. 8 m. (Bild 3)

5.5.3 Avstånd till trädgårdsgränsen

När robotgräsklipparen närmar sig en gränstråd (18) kommer denna tråd att detekteras av sensoren i robotgräsklipparens framdel. Innan robotgräsklipparen svänger kör den först över gränstråden (18) med upp till 30 cm. Beakta detta när du planerar ytan som ska klippas. (Bild 6a)

5.5.4 Lägga tråden vid hörn

Undvik att lägga gränstråden i en rät vinkel (90°) vid hörn. För att vara säker på att robotgräsklipparen inte körs för långt utöver gränstråden ska tråden i stället läggas i två flacka vinklar. (Bild 6b)

5.5.5 Beräkna stigningen längs med gräsmattan

Robotgräsklipparen kan klara av stigningar upp till 35 %. Undvik därför stigningar som är ännu brantare. Stigningen kan bestämmas utifrån höjdskillnaden längs med ett visst avstånd. (Bild 6c)

Exempel: $a/b = 35 \text{ cm}/100 \text{ cm} = 35 \%$

5.5.6 Installera gränstråden på stigningar

På stigningar finns det risk för att robotgräsklipparen börjar glida, särskilt om gräset är vått, och därefter kör över gränstråden (18). Därför rekommenderar vi att du beaktar följande punkter (bild 6d):

- Vid den övre delen av en slänt bör gränstråden (18) inte installeras vid lutningar över 35 %. Beakta ett avstånd på 30 cm till hinder och gräskanter.
- Vid den undre delen av en slänt bör gränstråden (18) inte installeras vid lutningar över 17 %. Beakta ett avstånd på 40 cm till hinder och gräskanter.

5.5.7 Körvägar och stenlagda gångar

- Åtskilj upphöjda gångar, ytor med singelsten eller täckbark, djupt liggande rabatter eller liknande ytor. Lagg gränstråd (18) med minst 30 cm avstånd. (Bild 6e och 6g)

- Gångvägar som ligger på samma höjd som grässvålen behöver inte skiljas åt eftersom de helt enkelt kan köras över med robotgräsklipparen. Gränstråden (18) får även läggas över gångar. (Bild 6f och 6g)

5.5.8 Begränsningsöar

Skydda hinder inom ytan som ska klippas genom att bestämma begränsningsöar. Därmed kan du undvika kollisioner med känsliga objekt, trädgårdsdammar, träd, möbler, blomsterrabatter osv. (Bild 6h och 6i)

- Rulla ut gränstråden (18) från kanterna till objekten som ska skyddas.
- Fixera gränstråden (18) med fästkrokar (14) i motsols riktning runt om objektet som ska skyddas.
- Omgärda begränsningsöarna komplett och led tillbaka gränstråden (18) till samma punkt där du lämnade gräskanten.
- Avståndet mellan begränsningsöarna bör uppgå till minst 1 m. I annat fall måste du förena objekten till en gemensam begränsningsö. (Bild 6h)
- Gränstråden (18) till och från begränsningsöarna ska läggas parallellt och mycket nära varandra. - **Obs! Gränstrådarna (18) får inte korsas varandra!** - Fixera de parallella gränstrådarna (18) gemensamt med samma fästkrok (14) i marken. (Bild 6i)
- Inom detta område kommer robotgräsklipparen att köra över båda gränstrådarna (18), men kommer att stanna vid enkla gränstrådarna (18).

5.5.9 Hinder

- **Hinder vars höjd överstiger 10 cm (bild 6j)**

Fasta hinder med en höjd över 10 cm, t.ex. träd, väggar, staket, trädgårdsmöbler detekteras av kollisionssensorerna. Om robotgräsklipparen kolliderar med ett hinder, kommer den att stanna, köra tillbaka och sedan svänga för att fortsätta klippningen i en annan riktning. Mjuka, instabila och värdefulla hinder måste skyddas med en begränsningsö av gränstråd (18).

- **Stenar och låga hinder**

Stenar, klippor och låga hinder under 10 cm som finns i klippningsområdet måste skyddas eftersom det annars finns risk för att de körs över av robotgräsklipparen. I annat fall finns det risk för att robotgräsklipparen skadas och blockeras.

- **Träd (bild 6k)**

Robotgräsklipparen hanterar träd som hinder. För det fall att trädrötter sticker upp ur marken med mindre än 10 cm ska detta område skyddas. Därmed kan du förhindra att rötterna och robotgräsklipparen skadas. Håll minst 30 cm avstånd mellan gränstråden (18) och hindret.

5.6 Ansluta laddningsstationen

Avsluta läggningen av den kompletta gränstråden (18) innan den ansluts till laddningsstationen. Reservera 1 m extra gränstråd (18) vid båda ändarna för att kunna korrigera i efterhand. Använd en avisoleringsstång för att avisolera gränstråden (18) med 10 till 15 mm vid ändarna för anslutning till laddningsstationen (19). Dra ut stickkontakten innan du ansluter gränstråden (18) till laddningsstationen (19). Gränstråden (18) vid framsidan av laddningsstationen (19) måste dras bakåt med hjälp av kabelhållare på undersidan av laddningsstationen (19). Anslut denna gränstråd (18) till anslutningen "+" och den bakre gränstråden till anslutningen "S1". (Bild 7a)

Obs! Gränstrådarna (18) får inte korsas varandra!

Upprätta därefter strömförsörjningen. LED-indikeringen (21) på laddningsstationen (19) ska lysa konstant grönt om installationen har genomförts rätt. Om lysdioden inte lyser måste anslutningarna först kontrolleras. Om lysdioden visserligen lyser, men inte konstant grönt, måste du se efter i tabellen "Indikering på laddningsstation samt störningsåtgärder" i slutet av denna bruksanvisning.

5.7 Slå på och kontrollera installationen

När LED-indikeringen (21) på laddningsstationen (19) lyser grönt är klippningsområdet berett för robotgräsklipparen. Kontrollera först att fästkrokarna (14) vid gränstråden (18) har slagits ned helt. Ställ robotgräsklipparen ca. 3 m bakom laddningsstationen (19) framför gränstråden (18). Robotgräsklipparen ska stå i 90° vinkel mot gränstråden (18) (bild 7b). Slå på huvudströmbrytaren (7) (ON) (bild 8). Håll POWER-knappen (60) på manöverpanelen (2) intryckt i två sekunder. Lås upp robotgräsklipparen med hjälp av PIN-koden och bekräfta inmatningen med knappen "OK" (61) (se kapitel "Spärranordning / PIN"). Tryck på knappen "HOME / 3" (64) och sedan på knappen "OK" (61). Nu följer robotgräsklipparen gränstråden (18) i motsols riktning. Observera

robotgräsklipparen medan den kör längs med gränstråden (18) tills den står i laddningsstationen (19) på nytt. Om problem uppstår med robotgräsklipparen vid ett visst ställe, kan du korrigera gränstråden (18) och därefter upprepa körningen. Batteriet (22) i robotgräsklipparen laddas nu komplett. Om problem uppstår när robotgräsklipparen ska docka in, kan det vara nödvändigt att positionera om laddningsstationen (19) i sidled tills indockningen fungerar felfritt. Med den röda STOPP-knappen (3) kan du alltid stoppa robotgräsklipparen. Efter att STOPP-knappen (3) har tryckts in stoppas robotgräsklipparen som sedan väntar på nästa kommando.

5.8 Fästa laddningsstationen

Efter att du har kontrollerat att robotgräsklipparen fungerar på avsett vis och du har bestämt en passande position för laddningsstationen (19), måste laddningsstationen (19) fixeras med fästspikar (15). Slå ned fästspikarna (15) helt i marken med en hammare. (Bild 7c)

5.9 Kapacitetsindikering för batteri

Tryck på knappen för kapacitetsindikering för batteriet. Kapacitetsindikeringen visar batteriets laddningsnivå med tre lysdioder (bild 13b).

Alla tre lysdioder är tända

Batteriet är fulladdat.

2 eller 1 lysdioder är tända

Batteriet har tillräckligt restkapacitet.

1 lysdiod blinkar

Batteriet är tomt och måste laddas.

Alla lysdioder blinkar

Batteriet har djupurladdats och är defekt. Du får inte längre använda eller ladda ett defekt batteri.

5.10 Ladda det laddbara batteriet med laddaren

1. Kontrollera att nätspänningen som anges på märkskylten stämmer överens med nätspänningen i vägguttaget. Anslut laddarens (23) stickkontakt till vägguttaget. Den gröna lysdioden börjar blinka.
2. Sätt batteriet (22) på laddaren (23) (bild 13a).
3. Under punkten „Lampor på laddaren“ finns en tabell som förklarar vad de olika lysdioderna på laddaren betyder.

Medan batteriet laddas upp värms det en aning. Detta är helt normalt.

Om batteripaketet inte kan laddas måste du kontrollera

- att nätspänning finns i vägguttaget
- att det finns fullgod kontakt vid laddningskontaktarna

Om batteripaketet fortfarande inte kan laddas måste du lämna in

- laddaren
- och batteripaketet

till vår kundtjänstavdelning.

För att batteripaketets livslängd ska bli så lång som möjligt måste du alltid ladda det i god tid. Detta är alltid nödvändigt om du märker att maskinen prestanda börjar försvagas. Se till att batteripaketet aldrig laddas ur helt. Detta leder till att batteripaketet förstörs!

6. Använda

6.1 Huvudströmbrytare

Robotgräsklipparen är utrustad med en huvudströmbrytare (7). Använd huvudströmbrytaren (7) för att slå på (ON) och slå ifrån (OFF) robotgräsklipparen (bild 8). Efter att robotgräsklipparen har slagits på spärras den med en PIN-kod.

6.2 Manöverpanel

Robotgräsklipparen har redan programmerats i fabriken, vilket innebär att standardinställningarna redan har genomförts. Vid behov kan du ändra dessa inställningar. Även om fabriksinställningarna är lämpade för de flesta maskiner, bör du ändå känna till andra tillgängliga alternativ.

Förklaring av lysdioder på manöverpanelen (bild 9a)

50. Tidslysdioder: Indikering av daglig klippningstid
51. Spärrlysdiod: Indikering av knappspärr
52. Batterilysdiod: Indikering av laddningsnivå
53. Larmlysdiod: Indikering av störningar

Förklaring av knappalternativ på manöverpanelen (bild 9b)

60. POWER-knapp: Slå på och ifrån maskinen
61. Knapp "OK"
62. Knapp "SET WORK TIME / 1"
63. Knapp "START / 2"
64. Knapp "HOME / 3"
65. Knapp "4" / Spärrknapp

6.3 Ställa in klippningshöjden

Obs! Klippningshöjden får endast ställas in om robotgräsklipparen först slagits ifrån. Tryck först på STOPP-knappen (3). Med inställningen av klippningshöjden (4) kan robotgräsklipparen anpassas steglöst till en klippningshöjd mellan 20 och 60 mm. Detta kan du läsa av på skalan. Om gräsmattans höjd överstiger 60 mm måste den först klippas ned till högst 60 mm så att robotgräsklipparen inte överbelastas för mycket, vilket i sin tur försämrar drifteffektiviteten. Använd en vanlig gräsklippare eller en trimmer. Efter att installationen har avslutats kan klippningshöjden anpassas med inställningen av klippningshöjden (4). Börja alltid med en högre klippningshöjd och reducera denna i små steg ned till avsedd höjd.

6.4 Spärranordning / PIN

Spärranordningen förhindrar att robotgräsklipparen används av obehörig som inte har tillgång till en giltig kod. För detta ändamål måste du ange en personlig fyrsiffrig säkerhetskod.

Låsa upp

- Innan du tar robotgräsklipparen i drift måste ange rätt PIN-kod (standard-PIN: "1-2-3-4"). Ange siffrorna i PIN-koden långsamt efter varandra och bekräfta sedan inmatningen med knappen "OK" (61). Manöverfunktionerna låses upp och spärrlysdioden (51) lyser grönt.
- Om du har angett fel PIN-kod lyser spärrlysdioden (51) rött. Tryck på knappen "OK" (61) för radera en felaktig PIN-kod och därefter ange rätt PIN-kod.

Spärr

Om du vill spärra manöverpanelen (2) måste du trycka på knapp "4" / spärrknapp (65).

Standard PIN: **Ny PIN:**
1 2 3 4 - - - -

Ändra PIN

Gör så här för att ändra PIN:

1. Lås upp manöverpanelen.
2. Tryck samtidigt på knappen "4" / spärrknapp (65) och knappen "OK" (61). Spärrlysdioden (51) blinkar omväxlande rött och grönt.
3. Ange en ny PIN-kod (fyrsiffrig). Tryck på knappen "OK" (61). Spärrlysdioden (51) blinkar grönt.
4. Ange den nya PIN-koden igen och tryck sedan på knappen "OK" (61). Spärrlysdioden (51) lyser konstant grönt. PIN-koden har nu

ändrats.

5. Obs! Skriv upp den nya PIN-koden!

Begära ny PIN-kod om du tappat bort din egen PIN-kod

Håll kvittot och serienumret för robotgräsklipparen i beredskap. Du behöver dessa för att kunna få en ny PIN-kod!

1. Anslut ett USB-minne till USB-porten enligt beskrivningen i bilden. (Bild 11)
2. Slå på huvudströmbrytaren (7) (ON).
3. Tryck samtidigt på POWER-knappen (60) och knappen "OK" (61). Håll knapparna intryckta i 3 sekunder. Ny lyser alla lysdioder (50, 51, 52, 53) på manöverpanelen (2).
4. Tryck på knappen "SET WORK TIME / 1" (62).
5. Dra ut USB-minnet igen. Läs av data från USB-minnet på en dator. Robotgräsklipparen har lagt upp en textfil (*.txt). Denna fil innehåller en PUK, en personlig kod. Kontakta vår kundtjänst för att få en PIN-kod.

6.5 Styra robotgräsklipparen

Ställa in klippningstid

1. Lås upp manöverpanelen (2).
2. Tryck flera gånger på knappen "SET WORK TIME / 1" (62) för att välja avsedd klippningstid.
3. Tiden indikeras med tidslysdioderna (50).
4. Bekräfta inställningen genom att trycka på knappen "OK" (61).

Tiden när ändringarna genomfördes är nu den dagliga starttiden. Antalet timmar som indikeras är den dagliga arbetstiden.

Start

1. Lås upp manöverpanelen (2).
2. Tryck först på knappen "START / 2" (63).
3. Bekräfta start med knappen "OK" (61).

Robotgräsklipparen kör nu enligt inställningarna för klippningstiden. Under arbetstiden övervakas batteriets laddningsnivå som indikeras med batterilysdioden (52). När batteriets laddningsnivå sjunker till 30 % kör robotgräsklipparen automatiskt tillbaka till laddningsstationen (19).

Avbryta klippningen

1. Tryck på STOPP-knappen (3) för att genast stoppa robotgräsklipparen.
2. Lås upp manöverpanelen (2).
3. Tryck efter varandra på knapp "HOME / 3" (64) och knapp "OK" (61) för att skicka tillbaka robotgräsklipparen till laddningsstationen

(19) längs med gränstråden (18).

6.6 Styra robotgräsklipparen med appen

Alla inställningar som genomförs på manöverpanelen kan även utföras med appen. Ladda först ned Einhell-appen för robotgräsklipparen till din smarttelefon. Einhell-appen finns på följande länk och QR-kod:

iOS: <http://qr.einhell.com/12e103ce>



Android: <http://qr.einhell.com/176c0443>



Anslut robotgräsklipparen till din smarttelefon med Bluetooth och följ arbetsstegen som visas. Med appen kan du dessutom använda följande extra funktioner i robotgräsklipparen:

- **Regnsensor**
Regnsensorn (5) kan slås på och ifrån med appen. Fabriksinställningen för sensorn är läge "till".
- **Multi-startpunkt**
Vid trädgårdar med många vinklar och vrår kan robotgräsklipparen ha problem att nå alla områden och klippa gräsmattan komplett. I detta fall kan du använda appen till att välja flera olika startpunkter längs med gränstråden (18). Så kan robotgräsklipparen även nå fram till svåråtkomliga ställen i din trädgård. Robotgräsklipparen kommer att tillryggalägga det utvalda avståndet längs med gränstråden och sedan starta klippningen i detta område. (Bild 9c)
- **Kantklippning**
För en ren gräskant kan du aktivera inställningen "Kantklippning" i appen. Var 7:e arbetsdag börjar robotgräsklipparen med klippningen med att köra längs med den kompletta gränstråden (18). Dessutom klipper robotgräsklipparen i slutet av det dagliga klippningsintervallet på sin väg till laddningsstationen om batteriet fortfarande är laddat över 70 %.

7. Rengöring, underhåll och reservdelsbeställning

Fara!

Koppla maskinen spänningsfri inför rengörings- och underhållsarbeten. Dra ut stickkontakten ur vägguttaget och slå ifrån maskinen med huvudströmbrytaren (7) (OFF) (bild 8).
Obs! Bär arbetshandskar!

7.1 Rengöra maskinen

- Håll skyddsanordningarna, ventilationsöppningarna och motorkåpan i så damm- och smutsfritt skick som möjligt. Torka av maskinen med en ren duk eller blås av den med tryckluft med svagt tryck.
- Rengör inte robotgräsklipparen under rinnande vatten, särskilt under högttryck.
- Rengör maskinen regelbundet med en fuktig duk och en aning såpa. Använd inga rengörings- eller lösningsmedel. Dessa kan skada maskinens plastdelar. Se till att inga vätskor tränger in i maskinens inre.
- Rengör om möjligt robotgräsklipparen endast med en borste eller en trasa.
- Kontrollera knivarnas (10) och knivskivans (11) rörlighet.
- Rengör laddningskontaktarna på robotgräsklipparen (1) och laddningsstationen (19) med ett rengöringsmedel för metall eller ett mycket fint slippapper. Rengör dem för att garantera fullgod uppladdning.

7.2 Programuppdatering

Om du vill uppdatera programmet kan du kopiera det nya programmet till ett tomt USB-minne. Se till att batteriet har laddats helt innan du utför följande arbetssteg.

1. Anslut ett USB-minne till USB-porten enligt beskrivningen i bilden. (Bild 11)
2. Slå på huvudströmbrytaren (7) (ON).
3. Tryck samtidigt på POWER-knappen (60) och knappen "OK" (61). Håll knapparna intryckta i 3 sekunder. Ny lyser alla lysdioder (50, 51, 52, 53) på manöverpanelen (2).
4. Tryck på knappen "4"/ spärknapp (65) för att starta uppdateringen. Tidslysdioderna (50) visar aktuellt förlopp. Om alla fem tidslysdioder (50) lyser genomgående har processen avslutats. Robotgräsklipparen skiftar till normalt driftskick.
5. Dra ut USB-minnet igen.

7.3 Underhålla maskinen

- Slitna eller skadade knivar (10) samt deras fästskruvar ska alltid bytas ut satsvis.
- Byt ut slitna eller skadade delar.
- För att garantera lång livslängd ska alla skruvdelar samt hjul och axlar rengöras och därefter oljas in.
- Om du vårdar din robotgräsklippare regelbundet förbättras inte endast dess livslängd och prestanda, utan det blir dessutom lättare att använda maskinen och resultatet blir bättre.
- Knivarna (10) är de delar som slits mest. Kontrollera knivarnas (10) skick i regelbundna intervaller samt att de sitter fast ordentligt. Om du märker av kraftiga vibrationer i robotgräsklipparen, betyder detta att knivarna (10) är skadade eller har deformerats av slag. Om knivarna (10) är slitna eller skadade måste de genast bytas ut.
- I maskinens inre finns inga andra delar som kräver underhåll.

7.4 Byta ut knivarna

Använd endast originalknivar eftersom det annars finns risk för att vissa funktioner inte fungerar och att säkerheten inte längre kan garanteras. Robotgräsklipparen är utrustad med tre knivar (10) som är monterade på en knivskiva (11). Dessa knivar (10) har en livslängd på upp till tre månader (om de inte slår i några hinder). Byt ut alla tre knivar (10) samtidigt för att utesluta begränsningar i maskinens effektivitet och balans.

Gör så här för att byta ut knivarna (10) (bild 12):

1. Lossa på fästskruvarna.
2. Ta av knivarna (10) och byt ut dem mot nya. Byt alltid ut alla tre knivar (10) satsvis.
3. Dra sedan åt fästskruven på nytt. Kontrollera att de nya knivarna (10) kan rotera fritt.

Genomför regelbundet en allmän kontroll av robotgräsklipparen och ta bort alla rester som ansamlats. Kontrollera tvungent knivarnas (10) skick inför varje säsong. Kontakta vår kundtjänst om reparationer krävs. Använd endast originalreservdelar.

7.5 Reparera gränstråden

För det fall att gränstråden (18) har kapats kan tråden repareras med bifogade kabelkopplingar (16). För in båda delar av den kapade gränstråden (18) i kabelkopplingen (16) och tryck sedan samman med en tång. Anslut stickkontakten till vägguttaget. Kontrollera funktionen med ledning av LED-indikeringen (21) på laddningsstationen (19).

7.6 Beställa reservdelar

Ange följande information när du beställer reservdelar:

- Maskinens typ
- Maskinens artikelnummer
- Maskinens ID-nr.
- Reservdelsnumret för reservdelen

Aktuella priser och ytterligare information finns på www.Einhell-Service.com

Reservknivar art.-nr.: 34.140.20

8. Förvaring

Ladda batteriet (22) komplett inför vinterförvaringen och slå ifrån huvudströmbrytaren (7) på robotgräsklipparen (OFF). Ta ut batteriet (22) ur maskinen. Koppla loss nätdelen (13) från strömförsörjningen och laddningsstationen (19).

Gränstråden (18) kan lämnas kvar utomhus under vintern. Kontrollera dock att anslutningarna är skyddade mot korrosion. Koppla loss anslutningarna för gränstråden (18) från laddningsstationen (19).

Förvara maskinen och dess tillbehör på en mörk, torr och frostfri plats samt otillgängligt för barn. Den bästa förvaringstemperaturen är mellan 5 °C och 30 °C. Förvara maskinen i originalförpackningen.

9. Transport

- Slå ifrån maskinen med huvudströmbrytaren (7) (OFF). (Bild 8)
- Montera transportskydd om förhanden.
- Skydda maskinen mot skador och kraftiga vibrationer som särskilt kan uppstå vid transport i fordon.
- Fixera maskinen så att den inte kan glida eller välta.
- Bär robotgräsklipparen i bärhandtaget (6) med knivskivan (11) riktad bort från kroppen.

10. Skrotning och återvinning

Maskinen ligger i en förpackning som fungerar som skydd mot transportskador. Denna förpackning består av olika material som kan återvinnas. Lämna in förpackningen till ett insamlingsställe för återvinning. Produkten och dess tillbehör består av olika material som t.ex. metaller och plaster. Defekta produkter får inte kastas i hushållssoporna. Lämna in maskinen till ett insamlingsställe i din kommun för professionell avfallshantering. Hör efter med din kommun om du inte vet var närmsta insamlingsställe finns.

11. Indikering på laddaren samt störningsåtgärder

LED-indikering (21)	Beskrivning	Lösning
Från	- Ingen strömförsörjning	- Kontrollera strömförsörjningen.
Lyser grönt	- Beredd för klippning - Batteriet (22) komplett laddat - Gränstråd (18) rätt installerad	
Blinkar grönt	- Gränstråd (18) kapad - Gränstråd (18) felaktig ansluten	- Granska gränstråden (18) avseende skador - Kontrollera båda anslutningar på laddningsstationen (19)
Lyser rött	- Batteriet (22) laddas	- Vänta tills batteriet (22) har laddats helt

12. Indikering på robotgräsklipparen samt störningsåtgärder

Larmlysdioden (53) lyser rött

Störning	Möjlig orsak	Åtgärder
"Robotgräsklipparen har lyfts"	- Lyftsensorn är utlöst oavbrutet i 10 sekunder	Tryck på knappen "OK" (61) för att starta robotgräsklipparen igen. - Om detta fel uppträder ofta måste du granska klippningsområdet avseende hinder med en höjd över 10 cm. Ta bort dessa hinder eller avgränsa dem från klippningsområdet med gränstråd (18).
"Robotgräsklipparen har kört fast" Robotgräsklipparen har stannat i klippningsområdet i närheten av ett hinder.	- Hindersensorn har aktiverats 10 ggr inom en minut	Tryck på knappen "OK" (61) för att starta robotgräsklipparen igen. - Kontrollera om robotgräsklipparen blockeras av ett hinder eller har klämts fast mellan träd, buskar eller liknande. Åtgärda hindret eller undvik detta område. - Om detta fel uppträder ofta måste du granska dragningen av gränstråden (18). Var särskilt uppmärksam på trånga vinklar, korridorer, staket, klippor osv. och anpassa utformningen av gränstråden (18) vid behov. - Kontrollera om gräset är för högt och om robotgräsklipparen därför blockeras. I detta fall måste du först klippa ned gräset till under 60 mm.

Larmlysdioden (53) lyser rött

Störning	Möjlig orsak	Åtgärder
"Hall-sensor" Robotgräsklipparen har stannat i klippningsområdet direkt vid ett hinder.	- Hindersensorn är utlöst oavbrutet i 10 sekunder	Slå ifrån huvudströmbrytaren (7) (OFF) och ställ robotgräsklipparen på en annan plats i klippningsområdet. Slå på huvudströmbrytaren (7) (ON) igen för att starta robotgräsklipparen på nytt. - Kontrollera om robotgräsklipparen blockeras av ett hinder eller har klämts fast mellan träd, buskar eller liknande. Åtgärda hindret eller undvik detta område. - Om detta fel uppträder ofta måste du granska dragningen av gränstråden (18). Var särskilt uppmärksam på trånga vinklar, korridorer, staket, klippor osv. och anpassa utformningen av gränstråden (18) vid behov.

Larmlysdioden (53) blinkar rött

Störning	Möjlig orsak	Åtgärder
"Gränstråds- / signalfel" Robotgräsklipparen roterar i cirkel för att söka begränsningssignalen och stannar slutligen komplett.	- Robotgräsklipparen utanför klippningsområdet - Gränstråd (18) felaktig ansluten - Gränstråd (18) kapad - Ingen strömförsörjning	Slå ifrån huvudströmbrytaren (7) (OFF) och slå sedan på (ON) igen för att starta robotgräsklipparen på nytt. - Kontrollera att robotgräsklipparen befinner sig inom klippningsområdet. - Kontrollera att LED-indikeringen (21) på laddningsstationen (19) lyser grönt. - Om robotgräsklipparen flera gånger lämnar klippningsområdet vid samma ställe, måste du kontrollera om högspänningskablarna finns i området. Ändra gränstrådens (18) position. - Om robotgräsklipparen lämnar klippningsområdet vid en slänt, måste du undvika detta område genom att ändra gränstrådens (18) position.

Larmlysdioden (53) lyser blått

Fehler	Möjlig orsak	Åtgärder
"Batterifel" Batteriet kan inte laddas.	- Dålig kontakt med laddningsstiften (20) - Batteriet (22) har nått slutet av sin livslängd	Slå ifrån huvudströmbrytaren (7) (OFF) och slå sedan på (ON) igen för att starta robotgräsklipparen på nytt. - Kontrollera om ett problem föreligger med strömförsörjningen. - Rengör laddningsstiften (20). - Byt ut batteriet (22) vid behov. - Kontakta vår kundtjänst.

Larmlysdioden (53) blinkar blått

Störning	Möjlig orsak	Åtgärder
<p>”Batteritemperatur utanför normintervall”</p> <p>Robotgräsklipparen kör tillbaka till laddningsstationen under den inställda arbetstiden och/ eller batteriet kan inte laddas vid laddningsstationen.</p>	<p>För hög / för låg batteritemperatur resp. övertemperatur i styrningen</p> <ul style="list-style-type: none"> - Vid en batteritemperatur över 75 °C kör robotgräsklipparen tillbaka till laddningsstationen (19). - Vid en batteritemperatur över 45 °C eller under 0 °C stoppas laddningen och robotgräsklipparen väntar i laddningsstationen (19). 	<ul style="list-style-type: none"> - Bestäm maskinens arbetstid under sommaren till de tidiga morgontimmarna och undvik att klippa med robotgräsklipparen under dagens varmaste timmar. - Efter att batteriet resp. styrningen har svalnat till tillåtet temperaturområde, återgår robotgräsklipparen automatiskt till sin programmerade drift.
<p>”Motorn överbelastad”</p> <p>Robotgräsklipparen har stannat i högt och tjockt gräs.</p>	<ul style="list-style-type: none"> - Robotgräsklipparen har stannat på grund av överström i motorn eller ett motorfel 	<p>Slå ifrån huvudströmbrytaren (7) (OFF) och slå sedan på (ON) igen för att starta robotgräsklipparen på nytt.</p> <ul style="list-style-type: none"> - Kontrollera gräsets höjd inom klippningsområdet och klipp ev. ned gräset till under 60 mm höjd. - Höj klippningshöjden. Börja alltid med en högre klippningshöjd och reducera denna i små steg ned till avsedd höjd. - Granska knivskivorna (11) och hjulen avseende nedsmutsning. Rengör dessa delar noggrant. - Kontrollera om bakhjulen och knivskivan (11) är blockerad. Kontakta din kundtjänst om du inte kan åtgärda dessa blockader på egen hand.
<p>”Robotgräsklipparen lutar”</p> <p>Robotgräsklipparen har vält och därefter stannat.</p>	<ul style="list-style-type: none"> - Robotgräsklipparen har vält - Robotgräsklipparen lutade för länge i en riktning 	<p>Tryck på knappen ”OK” (61) för att starta robotgräsklipparen igen.</p> <ul style="list-style-type: none"> - Ställ robotgräsklipparen på en jämn yta och starta den sedan på nytt. - Om robotgräsklipparen har vält pga. en brant slänt, måste du anpassa gränstråden (18) för att undvika alltför branta sluttningar.
<p>”Robotgräsklipparen har kört fast”</p> <p>Robotgräsklipparen stannar på vägen tillbaka till laddningsstationen.</p>	<ul style="list-style-type: none"> - Robotgräsklipparens rörelse är blockerad pga. hinder vid gränstråden (18) 	<p>Slå ifrån huvudströmbrytaren (7) (OFF) och ställ robotgräsklipparen på en annan plats i klippningsområdet. Slå på huvudströmbrytaren (7) (ON) igen för att starta robotgräsklipparen på nytt.</p> <ul style="list-style-type: none"> - Åtgärda alla hinder vid gränstråden (18).

Felsökning

Störning	Möjlig orsak	Åtgärder
Robotgräsklipparen står i klippningsområdet. Robotgräsklipparen kan inte slås på.	<ul style="list-style-type: none"> - För låg batterispänning - Störning i strömkretsen eller elektroniken 	<ul style="list-style-type: none"> - Flytta tillbaka robotgräsklipparen till laddningsstationen (19) där den kan laddas. - Slå på huvudströmbrytaren (7) (ON). - Kontakta vår kundtjänst.
Robotgräsklipparen kan inte köra tillbaka till laddningsstationen	<ul style="list-style-type: none"> - Laddningsstationen (19) inte rätt installerad. 	<ul style="list-style-type: none"> - Kontrollera att LED-indikeringen (21) på laddningsstationen (19) lyser grönt. - Kontrollera att gränsträderna (18) under och framför laddningsstationen (19) är anslutna och att den främre gränstråden (18) har dragits mitt under laddningsstationen (19). - Kontrollera att laddningsstationen (19) har positionerats rätt.
Robotgräsklipparen betar sig ovanligt runt om begränsningsöar	<ul style="list-style-type: none"> - Gränstråden (18) har inte installerats rätt runt om begränsningsöarna. 	<ul style="list-style-type: none"> - Anpassa gränsträdens (18) position. - Kontrollera att gränstråden (18) inte korsas och har lagts medsols runt om begränsningsöarna
Robotgräsklipparen är mycket högljudd.	<ul style="list-style-type: none"> - Knivarna (10) skadade - Främmande vidhäftande rester på knivarna (10) - Robotgräsklipparen har startats för nära hinder - Knivdriften eller drivmotorn är skadad - Andra delar i robotgräsklipparen är skadade 	<ul style="list-style-type: none"> - Byt ut knivarna(10). De tre klingorna (10) måste bytas ut samtidigt. - Drifteffektiviteten i robotgräsklipparen är beroende på hur vassa knivarna (10) är. Se därför till att knivarna (10) hålls i fullgott skick. - Slå ifrån robotgräsklipparen säkert och använd arbetshandskar medan du rengör knivarna (10) för att undvika skärskador. - Låt kundtjänst reparera eller byta ut motorn.
Robotgräsklipparen stannar kvar i laddningsstationen. Robotgräsklipparen kör alltid tillbaka till laddningsstationen.	<ul style="list-style-type: none"> - Arbetstiderna har ställts in felaktigt - Batteri (22) tomt 	<ul style="list-style-type: none"> - Kontrollera arbetstiderna som har ställts in - Robotgräsklipparen påbörjar sitt dagliga arbete vid samma tidpunkt och arbetar i det inställda tidsintervallet. Utanför detta tidsintervall stannar robotgräsklipparen kvar i laddningsstationen (19).

OBS! Kapade gränsträd och följdskadorna täcks inte av garantin!

13. Lampor på laddaren

Indikeringsstatus		Betydelse och åtgärder
Röd lysdiod	Grön lysdiod	
Från	Blinkar	Driftberedd Laddaren är ansluten till elnätet och driftberedd, inget batteri i laddaren.
Till	Från	Laddning Laddaren snabbbladdar batteriet. De olika laddningstiderna anges på laddaren. Märk! Beroende på befintlig laddningsnivå i batteriet kan de verkliga laddningstiderna till viss del avvika från angivna laddningstider.
Från	Till	Batteriet har laddats och är klart för användning. Därefter kopplas laddaren om till skonladdning tills batteriet har laddats helt. Låt batteriet sitta kvar i laddaren i ytterligare ca 15 min. Åtgärd: Ta ut batteriet ur laddaren. Koppla loss laddaren från elnätet.
Blinkar	Från	Anpassningsladdning Laddaren har ställts in på ett läge för skonsam laddning. Av säkerhetsskäl laddas batteriet upp långsammare och behöver mer tid. Detta kan ha följande orsaker: - Batteriet har inte laddats under mycket lång tid. - Batteriets temperatur är inte i idealområdet. Åtgärd: Vänta tills batteriet har laddats, batteriet kan ändå laddas vidare.
Blinkar	Blinkar	Störning Batteriet kan inte längre laddas. Batteriet är defekt. Åtgärd: Ett defekt batteri får inte längre laddas. Ta ut batteriet ur laddaren.
Till	Till	Temperaturstörning Batteriet är för varmt (t ex direkt solstrålning) eller för kallt (under 0°C) Åtgärd: Ta ut batteriet och förvara det i rumstemperatur i en dag (ca 20°C).



Endast för EU-länder

Kasta inte elverktyg i hushållssoporna.

Enligt det europeiska direktivet 2012/19/EG om avfall som utgörs av eller innehåller elektriska eller elektroniska produkter och dess tillämpning i den nationella lagstiftningen, måste förbrukade elverktyg källsorteras och lämnas in för miljövänlig återvinning.

Återvinnings-alternativ till begäran om återsändning:

Som ett alternativ till returnering är ägaren av elutrustningen skyldig att bidra till ändamålsenlig avfallshandling för det fall att utrustningen ska skrotas. Efter att den förbrukade utrustningen har lämnats in till en avfallsstation kan den omhändertas i enlighet med gällande nationella lagstiftning om återvinning och avfallshandling. Detta gäller inte för tillbehörsdelar och hjälpmedel utan elektriska komponenter vars syfte har varit att komplettera den förbrukade utrustningen.

Eftertryck eller annan duplicering av dokumentation och medföljande underlag för produkterna, även utdrag, är endast tillåtet med uttryckligt tillstånd från iSC GmbH.

Med förbehåll för tekniska ändringar.

Serviceinformation

I alla länder som nämns i garantibeviset har vi kompetenta servicepartners. Adresserna till dessa partners finns i garantibeviset. Våra partners står gärna till tjänst för alla slags servicearbeten såsom reparation och tillhandahållande av reservdelar, slitagedelar och förbrukningsmaterial.

Kom ihåg att följande delar i denna produkt är utsatta för ett bruksmässigt och naturligt slitage samt att följande delar krävs som förbrukningsmaterial.

Kategori	Exempel
Slitagedelar*	Batteri
Förbrukningsmaterial/förbrukningsdelar*	Knivar
Delar som saknas	

* ingår inte tvunget i leveransomfattningen!

Vid brister eller störningar kan du anmäla detta på webbplatsen www.Einhell-Service.com. Ge en detaljerad beskrivning av felet som har uppstått och besvara alltid följande frågor:

- Fungerade produkten först eller var den defekt från början?
- Märkte du av någonting innan produkten slutade att fungera (symptomer före defekt)?
- Enligt din åsikt, vilken funktion är felaktig i produkten (huvudsymptom)?
Beskriv den felaktiga funktionen.

Garantibevis

Bästa kund,

våra produkter genomgår en sträng kvalitetskontroll. Om denna produkt mot förmodan inte fungerar på rätt sätt, beklagar vi detta och ber dig att kontakta vår serviceavdelning under adressen som anges på garantikortet. Vi står även gärna till tjänst på telefon under servicenumret som anges nedan. Följande punkter gäller för att du ska kunna göra anspråk på garantin:

1. Dessa garantivillkor vänder sig enbart till konsumenter, dvs. naturliga personer som inte har för avsikt att använda denna produkt i kommersiellt syfte eller inom egen verksamhet. Dessa garantivillkor reglerar ytterligare garantitjänster som nedanstående tillverkare erbjuder köpare av nya produkter. Dessa tjänster är en komplettering till den lagstadgade garantin. Garantianspråk som regleras enligt lag påverkas inte av denna garanti. Våra garantitjänster är gratis för dig.
2. Garantitjänsterna omfattar endast sådana brister som bevisligen kan härledas till material- eller tillverkningsfel. Produkten som du har köpt ska vara ny och härstamma från nedanstående tillverkare. Vi avgör om sådana brister i produkten ska åtgärdas eller om produkten ska bytas ut. Tänk på att våra produkter endast får användas till ändamålsenligt syfte och inte har konstruerats för kommersiell, hantverksmässig eller yrkesmässig användning. Ett garantiavtal sluts därför ej om produkten inom garantitiden har använts inom yrkesmässiga, hantverksmässiga eller industriella verksamheter eller har utsatts för liknande påkänning.
3. Garantin omfattar inte:
 - Skador på produkten som kan härledas till att monteringsanvisningen missaktats eller på grund av felaktig installation, åsidosatt bruksanvisning (t ex anslutning till felaktig nätspänning eller strömart), missaktade underhålls- och säkerhetsbestämmelser, om produkten utsätts för onormala miljöfaktorer eller bristfällig skötsel och underhåll.
 - Skador på produkten som kan härledas till missbruk eller ej ändamålsenlig användning (t ex överbelastning av produkten eller användning av ej godkända insatsverktyg eller tillbehör), främmande partiklar som har trängt in i produkten (t ex sand, sten eller damm, transportskador), yttre våld eller yttre påverkan (t ex skador efter att produkten fallit ned).
 - Skador på produkten eller delar av produkten som kan härledas till bruksmässigt, normalt eller för övrigt naturligt slitage.
4. Garantitiden uppgår till 24 månader och gäller från datumet när produkten köptes. Medan garantitiden fortfarande gäller ska anspråk på garanti ställas inom två veckor efter att defekten fastställdes. Det är inte möjligt att ställa anspråk på garanti efter att garantitiden har löpt ut. Garantitiden förlängs inte när produkten repareras eller byts ut, dessutom medför sådana arbeten inte att en ny garantitid börjar gälla för produkten eller för ev. reservdelar som har monterats in. Detta gäller även vid hembesök.
5. Anmäl den defekta produkten på följande webbplats för att göra anspråk på garantin: www.Einhell-Service.com. Se till att du har sparat på kvittot eller ett annat köpebevis som påvisar att du har köpt denna produkt i nytt skick. Produkter som sänds in utan köpebevis eller utan märkskylt täcks inte av våra garantitjänster eftersom de inte kan identifieras. Om defekten i produkten täcks av våra garantitjänster, får du genast en reparerad eller ny produkt av oss.

Givetvis kan vi även, mot debitering, åtgärda skador som antingen inte täcks av garantin eller som har uppstått efter garantitidens slut. Skicka in produkten till nedanstående serviceadress.

För slitage- och förbrukningsdelar samt för delar som saknas hänvisar vi till begränsningarna i garantin enligt serviceinformationen som anges i denna bruksanvisning.

Inhoudsopgave

1. Veiligheidsaanwijzingen
2. Beschrijving van het apparaat en omvang van de levering
3. Reglementair gebruik
4. Technische gegevens
5. Inbedrijfstelling
6. Bediening
7. Reiniging, onderhoud en bestelling van onderdelen
8. Opslag
9. Transport
10. Verwerking en recycling
11. Indicatie van het laadstation en verhelpen van fouten
12. Indicatie van de maairobot en verhelpen van fouten
13. Indicatie lader



Gevaar! - Handleiding lezen om het letselrisico te verminderen.

Dit apparaat mag niet door kinderen worden gebruikt. Dit apparaat kan door personen met verminderde fysieke, sensorische of mentale vaardigheden of een gebrek aan ervaring en kennis worden gebruikt, mits deze onder toezicht staan of met betrekking tot het veilige gebruik van het apparaat geïnstrueerd worden en begrijpen welke gevaren van het apparaat kunnen uitgaan. Kinderen mogen niet met het apparaat spelen.

Reiniging en onderhoud door de gebruiker mogen niet door kinderen worden uitgevoerd.

Gevaar!

Bij het gebruik van toestellen dienen enkele veiligheidsmaatregelen te worden nageleefd om lichamelijk gevaar en schade te voorkomen. Lees daarom deze handleiding / veiligheidsinstructies zorgvuldig door. Bewaar deze goed zodat u de informatie op elk moment kunt terugvinden. Mocht u dit toestel aan andere personen doorgeven, gelieve dan deze handleiding / veiligheidsinstructies mee te geven. Wij zijn niet aansprakelijk voor ongevallen of schade die te wijten zijn aan niet-naleving van deze handleiding en van de veiligheidsinstructies.

1. Veiligheidsaanwijzingen

De overeenkomstige veiligheidsinstructies vindt u in de bijgaande brochure.

Waarschuwing!

Lees alle veiligheidsinstructies, aanwijzingen, plaatjes en technische gegevens, waarvan dit elektrisch gereedschap is voorzien.

Nalatigheden bij de inachtneming van de volgende instructies kunnen een elektrische schok, brand en/of ernstige verwondingen veroorzaken.

Bewaar alle veiligheidsinstructies en aanwijzingen voor de toekomst.

Verklaring van de gebruikte symbolen (zie afbeelding 14)

- A. WAARSCHUWING - Vóór inzet van de machine de handleiding doorlezen!
- B. WAARSCHUWING - Tijdens de inzet van de machine voldoende veiligheidsafstand bewaren!
- C. WAARSCHUWING - Vóór de uitvoering van werkzaamheden aan de machine of alvorens deze op te tillen de blokkeerinrichting activeren! OPGELET - Roterende messen niet aanraken!
- D. WAARSCHUWING - Niet meerrijden op de machine! OPGELET - Roterende messen niet aanraken!
- E. Beschermklasse II (dubbele isolatie)
- F. Opslag van de accu's alleen in droge ruimtes met een omgevingstemperatuur van +10 °C tot +40 °C. De accu's alleen in geladen toestand opbergen (min. 40% geladen).
- G. Geschakelde voeding
- H. Beschermklasse III
- I. Trage zekering 3,15 A
- J. Scheidingstransformator met kortsluitbeveiliging

- K. Alleen voor gebruik in droge ruimtes.

Opgelet!

Trek tijdens een onweer de netstekker uit het stopcontact en isoleer de begrenzingsdraad van het laadstation.

2. Beschrijving van het apparaat en omvang van de levering**2.1 Beschrijving van het apparaat (afbeelding 1/2)**

1. Maairobot
2. Bedieningsveld
3. STOP-toets
4. Maaihoogteverstelling
5. Regensensor
6. Draaggreep
7. Hoofdschakelaar
8. Achterwiel
9. Deksel accuvak
10. Klingen
11. Messenschijf
12. Voorwiel
13. Voedingseenheid(-kabel)
14. Bevestigingshaak
15. Bevestigingsnagel
16. Kabelverbinder
17. Reserve klingen
18. Begrenzingsdraad
19. Laadstation
20. Laadpen
21. LED-indicatie
22. Accu
23. Lader

2.2 Omvang van de levering en uitpakken

Gelieve de volledigheid van het artikel te controleren aan de hand van de beschreven omvang van de levering. Indien er onderdelen ontbreken, gelieve u dan binnen 5 werkdagen na aankoop van het artikel te wenden tot ons servicecenter of tot het verkooppunt waar u het apparaat heeft gekocht, en leg een geldig bewijs van aankoop voor. Gelieve daarvoor de garantietabel in de serviceinformatie aan het einde van de handleiding in acht te nemen.

- Open de verpakking en neem het toestel voorzichtig uit de verpakking.
- Verwijder het verpakkingsmateriaal alsmede verpakkings-/transportbeveiligingen (indien aanwezig).

- Controleer of de leveringsomvang compleet is.
- Controleer het toestel en de accessoires op transportschade.
- Bewaar de verpakking indien mogelijk tot het verloop van de garantieperiode.

Gevaar!

Het toestel en het verpakkingsmateriaal zijn geen speelgoed voor kinderen! Kinderen mogen niet met plastic zakken, folies en kleine stukken spelen! Er bestaat inslik- en verstikkingsgevaar!

Omvang van de levering

- Maairobot
- Voedingseenheid(-kabel)
- Laadstation
- Bevestigingsnagels (4 stuks)
- Originele handleiding
- Veiligheidsinstructies

Montagemateriaal en toebehoren (niet meegeleverd)

- Reserve kling
- Bevestigingshaak
- Begrenzingsdraad
- Kabelverbinder
- Accu
- Lader

Benodigde hulpmiddelen (niet meegeleverd)

- Hamer
- Tang
- Isolatie tang

3. Reglementair gebruik

De maairobot is geschikt voor particulier gebruik in huis- en hobbytuin en uitsluitend voor het maaien van gazons.

De machine mag alleen doelmatig worden ingezet. Elk daarboven uitgaand gebruik is niet-doelmatig. Voor daaruit voortvloeiende schade of verwondingen van welke aard dan ook is de gebruiker/bediener aansprakelijk, en niet de fabrikant.

Wij wijzen erop dat onze apparaten overeenkomstig hun doelmatig gebruik niet zijn ontworpen voor commerciële, ambachtelijke of industriële inzet. Wij aanvaarden geen aansprakelijkheid,

indien het apparaat in ambachtelijke of industriële bedrijven of voor daaraan gelijk te stellen activiteiten wordt ingezet.


4. Technische gegevens

Spanning	18 V
Motortoerental	3100 min-1
Beschermklasse	IPX4
Beschermklasse	III
Gewicht	9,0 kg
Snijbreedte	18 cm
Aantal kling	3
Max. helling	35%
Geluidsdruk niveau L_{pA}	48,7 dB (A)
Onzekerheid K	3 dB (A)
Geluidsdruk niveau L_{WA}	59,4 dB (A)
Onzekerheid K	3 dB (A)
Maaihoogteverstelling	20-60 mm; traploos
Toegelaten lengte van de begrenzingsdraad	max. 250 m


Li-Ion accu Power-X-Change

Spanning: 18 V DC

Voedingseenheid

Ingangsspanning: 100-240 V ~ 50/60 Hz
 Uitgangsspanning: 18 V DC
 Uitgangsstroom: 1,8 A
 Beschermklasse: II / 

Lader Power-X-Charger

Ingangsspanning: 200-240 V ~ 50/60 Hz
 Uitgangsspanning: 18 V DC
 Uitgangsstroom: 3 A
 Beschermklasse: II / 

De geluidswaarden werden vastgesteld conform de normen EN ISO 3744:1995 en ISO 11094:1991.

Waarschuwing!

Dit apparaat genereert tijdens het bedrijf een elektromagnetisch veld. Dit veld kan onder bepaalde omstandigheden een nadelige invloed hebben op actieve of passieve medische implantaten. Om het gevaar van ernstige of dodelijke verwondingen te verminderen raden wij personen met medische implantaten aan om hun arts en de fabrikant van het me-

dische implantaat te raadplegen, voordat het apparaat wordt bediend.

5. Inbedrijfstelling

Lees de hele handleiding, voordat u begint met de installatie van de maairobot. Hoe goed de maairobot later werkt is afhankelijk van de kwaliteit van de installatie.

5.1 Werkingsprincipe

De maairobot kiest zijn richting bij toeval. De tuin wordt daarbij volledig gemaaid, doordat de maairobot alle delen binnen het door de begrenzingsdraad (18) ingesloten vlak bewerkt. Zodra de maairobot een correct geïnstalleerde begrenzingsdraad (18) herkent, draait hij zich om en rijdt in een andere richting binnen het vlak. Alle delen die u binnen het vlak wilt beschermen – bijv. tuinvijvers, bomen, meubels of bloembedden – moeten eveneens met de begrenzingsdraad (18) worden afgeschermd. De begrenzingsdraad (18) moet een gesloten cirkel vormen. Indien de maairobot binnen het maaigebied op een hinderis stuit, dan rijdt hij terug en maait verder in een andere richting (afbeelding 3).

5.2 Sensoren

De maairobot is uitgerust met meerdere veiligheidsensoren.

- **Hefsensor:**
Indien de maairobot van achter meer dan 30° van de grond wordt opgetild, dan wordt de robot en de rotatie van de klingen (10) meteen gestopt.
- **Hellingsensor:**
Indien de maairobot sterk in één richting helt, dan wordt de robot en de rotatie van de klingen (10) meteen gestopt.
- **Hindernissensor:**
De maairobot herkent hindernissen op zijn pad. Wanneer de maairobot op een hinderis stuit, dan wordt zijn beweging in deze richting gestopt en rijdt hij terug weg van de hinderis.
- **Regensensor:**
De maairobot is uitgerust met een regensensor (5) om te verhinderen dat de robot in de regen werkt. De maairobot keert terug naar het laadstation (19) wanneer er regen wordt herkend, en wordt daar compleet opgeladen. Nadat de regensensor weer droog is blijft de robot nog twee uur in het laadstation (19), voordat het werk weer wordt hervat. Sluit de

beide metaalsensoren niet kort met metaal of een ander geleidend materiaal. Hierdoor wordt de correcte werking van de maairobot negatief beïnvloed.

5.3 Voorbereiding

Maak eerst een schets van uw gazon. Teken ook hindernissen mee in en werk een plan uit hoe u deze wilt beschermen. Daardoor wordt het eenvoudiger om een goede plaats voor het laadstation (19) te vinden en de begrenzingsdraad (18) rond struiken, bloembedden enz. te leggen (afbeelding 4). Als het gras hoger is dan 60 mm, dan moet het worden gekort om de maairobot niet overmatig te belasten en de efficiëntie niet te verlagen. Gebruik daarvoor een conventionele grasmaaier of een trimmer. Haal alle losse voorwerpen die door de maairobot kunnen worden beschadigd of die de robot kunnen beschadigen, weg van het gras. Houd de volgende gereedschappen bij de hand: hamer, tang en isolatietang.

Montage van de accu

Open het deksel van het accuvak (9) door de klikveer los te trekken. Druk op de grendelknop van de accu (22) en schuif de accu (22) in de daartoe voorziene houder. Sluit het deksel van het accuvak (9) en let erop dat dit correct vastklikt (afbeelding 10).

5.4 Laadstation

5.4.1 Standplaats van het laadstation

Zoek eerst de beste plaats voor het laadstation (19). Er is een contactdoos voor buiten nodig die permanent stroom levert, opdat de maairobot altijd functioneert. Het laadstation (19) moet op een vlakke ondergrond op de hoogte van de grasnerf worden geplaatst. Zorg ervoor dat de omgeving vlak en droog is. Kies een plaats in de schaduw, aangezien de accu (22) het best wordt geladen in een koele omgeving (afbeelding 5a). Zorg er bovendien voor dat de begrenzingsdraad minstens 2 m vóór het laadstation (19) recht wordt gelegd. Bochten vlak voor het laadstation (19) kunnen tot moeilijkheden leiden bij het aandokken om te laden.

5.4.2 Lokalisering van het laadstation

Wanneer de accu (22) bijna leeg is, dan keert de maairobot terug naar het laadstation (19) door de begrenzingsdraad (18) tegen de klok in te volgen tot aan het station (19). Let er daarom op dat het laadstation (19) correct uitgericht wordt geplaatst (afbeelding 5b).

5.4.3 Aansluiting van het laadstation aan de voedingseenheid

1. Voordat u het laadstation (19) verbindt met de stroomtoevoer moet u controleren of de netspanning 100-240 V bij 50/60 Hz bedraagt.
2. Verbind de voedingseenheid (13) rechtstreeks met een contactdoos. Gebruik de kabel voor geen enkele andere toepassing.
3. Gebruik geen beschadigde voedingseenheid (13). Wend u bij schade aan kabels of aan de voedingseenheid (13) voor vervanging meteen tot een erkende vakman.
4. Laad de maairobot niet op in een vochtige omgeving. Laad de maairobot niet op bij temperaturen hoger dan 40 °C of lager dan 5 °C.
5. Houd de maairobot en de voedingseenheid (13) uit de buurt van water, warmtebronnen en chemicaliën. Houd de kabel van de voedingseenheid (13) om schade te vermijden weg van scherpe randen.
6. Verbind de voedingseenheid (13) met het laadstation (19) (afbeelding 5c).

Om de accu (22) van de maairobot al tijdens de installatie te laden schakelt u de robot eerst via de hoofdschakelaar (7) in en plaatst u deze in het laadstation (19).

5.4.4 Informatie over het laadproces

De maairobot keert in een van de volgende situaties terug naar het laadstation (19):

- U stuurt de maairobot handmatig terug.
- De laadtoestand van de accu daalt onder 30%.
- De dagelijkse werktijd is verstreken.
- De regensensor heeft gereageerd.
- De maairobot is oververhit.

Daarbij rijdt de maairobot langs de begrenzingsdraad (18) automatisch tot aan het laadstation (19).

Wanneer de maairobot terug naar het laadstation (19) rijdt, dan zoekt hij zelf de begrenzingsdraad (18). Om te garanderen dat hij in een optimale hoek aankomt in het laadstation (19), rijdt de maairobot eerst een korte afstand met de klok mee langs de begrenzingsdraad (18). Daarna draait de robot in de juiste richting en volgt de begrenzingsdraad (18). Zo wordt gegarandeerd dat de maairobot altijd in het midden en recht in het laadstation (19) rijdt.

Tijdens het laden van de accu (22) brandt de LED-indicatie (21) aan het laadstation (19) rood. Als de LED-indicatie (21) aan het laadstation (19) groen brandt, dan geeft dit aan dat de accu (22)

volledig is geladen. Nadat de accu volledig is opgeladen hervat de maairobot het werk weer, of hij blijft tot aan het volgende werktijd venster in het laadstation (19).

Als er zich bij het terugrijden naar het laadstation (19) een hindernis bevindt op de begrenzingsdraad (18), dan blijft de maairobot na meerdere pogingen voor de hindernis staan en kan deze niet terugkeren naar het laadstation (19). Verwijder alle hindernissen op de begrenzingsdraad (18).

Indien de temperatuur van de accu (22) 45 °C overschrijdt, dan wordt het laadproces afgebroken om schade aan de accu te vermijden. Nadat de temperatuur weer is gedaald, wordt het laadproces automatisch voortgezet.

Indien de temperatuur van de besturing van de maairobot 75 °C overschrijdt, keert de maairobot terug naar het laadstation (19). Nadat de temperatuur weer is gedaald, wordt het werk weer hervat overeenkomstig de instellingen.

Indien de accu (22) leeg raakt voordat de maairobot terugkeert naar het laadstation (19), dan kan de robot niet meer worden gestart. Breng de maairobot terug naar het laadstation (19) en laat de hoofdschakelaar (7) ingeschakeld. De maairobot wordt automatisch opgeladen.

5.5 Begrenzingsdraad

OPGELET! Doorgesneden begrenzingsdraden en gevolschade vallen niet onder de garantie!

5.5.1 Leggen van de begrenzingsdraad

De begrenzingsdraad (18) kan zowel op de grond als in de grond worden gelegd. Bij harde of droge grond kunnen de bevestigingshaken (14) bij het inslaan breken. Bevochtigt het gras vóór het aanbrengen van de begrenzingsdraad als de grond erg droog is.

- **Installatie op de grond**

Leg de begrenzingsdraad (18) vast op de grond en bevestig hem met de meegeleverde bevestigingshaken (14), wanneer u het gazon later niet wilt verticuteren of verluchten. De positie van de begrenzingsdraad kunt u in de eerste weken van de inzet van de maairobot nog aanpassen. Na enige tijd zal het gras echter over de begrenzingsdraad zijn gegroeid en deze niet meer te zien zijn. Installeer de begrenzingsdraad met een maximale afstand van 1 m tussen de bevestigingshaken (14). Verkort de afstand tussen de bevestigingshaken op oneffen plekken van

het gazon. Vermijd situaties waarbij de draad niet op de grond rust. Zorg ervoor dat de begrenzingsdraad niet door de maairobot kan worden doorgesneden.

- **Installatie in de grond**

Graaf de begrenzingsdraad tot 5 cm diep in. Daardoor wordt het beschadigen van de draad (18) bijvoorbeeld bij het verticuteren of verluchten verhinderd.

Aanwijzing!

Laat 1 m draad aan het achterste uiteinde van het laadstation over om later correcties te kunnen uitvoeren.

5.5.2 Nauwe punten

Indien het gazon een nauw punt bezit, dan kan uw maairobot daarin werken, zolang de doorgang een breedte van minstens 1,4 m (80 cm tussen de begrenzingsdraden) en een lengte van max. 8 m heeft (afbeelding 3).

5.5.3 Afstand tot de grens van de tuin

Wanneer de maairobot een begrenzingsdraad (18) nadert, dan wordt dit herkend door de sensoren voor in de robot. Voordat de maairobot omdraait, rijdt hij echter tot wel 30 cm over de draad (18). Houd hier rekening mee bij de planning van het maaigebied (afbeelding 6a).

5.5.4 Leggen van de draad in hoeken

Leg de begrenzingsdraad in hoeken niet in een rechte hoek (90°). Om te garanderen dat de maairobot niet te ver over de begrenzingsdraad heen rijdt, moet u de draad in plaats daarvan in twee vlakke hoeken leggen (afbeelding 6b).

5.5.5 Berekening van de helling van het gazon

De maairobot kan hellingen tot maximaal 35% aan. Vermijd daarom steilere hellingen. De helling kan met de overwonnen hoogte aan de hand van de afstand worden vastgesteld (afbeelding 6c).

Voorbeeld: $a/b = 35 \text{ cm}/100 \text{ cm} = 35\%$

5.5.6 Installatie van de begrenzingsdraad op hellingen

Op hellingen kan de maairobot, vooral door nat gras, gaan glijden en daardoor over de begrenzingsdraad (18) heen rijden. Daarom wordt aanbevolen om op de volgende punten te letten (afbeelding 6d):

- Aan het bovenste deel van een glooiing mag de begrenzingsdraad (18) niet worden geïn-

stalleerd op hellingen steiler dan 35%. Houd hier de afstand van 30 cm tot hindernissen en randen van het gazon aan.

- Aan het onderste deel van een glooiing mag de begrenzingsdraad (18) niet worden geïnstalleerd op hellingen steiler dan 17%. Houd hier de afstand van 40 cm tot hindernissen en randen van het gazon aan.

5.5.7 Rijwegen en bestrate paden

- Scheid verhoogde paden, vlakken met grind of schorsmulch, lager gelegen bloembedden en dergelijke vlakken af. Leg de begrenzingsdraad (18) op een afstand van minstens 30 cm (afbeelding 6e en 6g).
- Met de grasnerf vlak lopende paden hoeven niet te worden afgescheiden, aangezien de maairobot hier gewoon overheen kan rijden. De begrenzingsdraad (18) mag ook over paden worden gelegd (afbeelding 6f en 6g).

5.5.8 Begrenzingseilanden

Bescherm hindernissen in het maaigebied door begrenzingseilanden aan te leggen. Daardoor kan een botsing met gevoelige objecten, tuinvijvers, bomen, meubels, bloembedden enz., worden verhinderd (afbeelding 6h en 6i).

- Rol de begrenzingsdraad (18) uit van de randen tot aan de te beschermen objecten.
- Fixeer de begrenzingsdraad (18) met bevestigingshaken (14) met de klok mee rond het te beschermen object.
- Omhein de begrenzingseilanden compleet en leid de begrenzingsdraad (18) terug naar het punt waar u de rand van het gazon heeft verlaten.
- De afstand tussen begrenzingseilanden moet minstens 1 m bedragen. Verbind de objecten anders tot één gemeenschappelijk begrenzingseiland (afbeelding 6h).
- De begrenzingsdraden (18) naar het begrenzingseiland toe en daarvan weg moeten parallel en erg dicht bij elkaar worden gelegd. - **Opgelet! Begrenzingsdraden (18) mogen elkaar niet kruisen!** - Fixeer daarvoor de parallelle begrenzingsdraden (18) samen met dezelfde bevestigingshaken (14) op de grond (afbeelding 6i).
- De maairobot zal in het maaigebied over de beide parallelle begrenzingsdraden (18) rijden, maar aan enkel gelegde draden (18) stoppen.

5.5.9 Hindernissen

- **Hindernissen met een hoogte van meer dan 10 cm (afbeelding 6j)**

Vaste hindernissen hoger dan 10 cm, bijv. bomen, muren, hekken, tuinmeubels enz., worden herkend door de collisionssensoren. Als de maairobot op een hindernis stuit, dan stopt hij, rijdt terug en draait, om het maaien in een andere richting voort te zetten. Zachte, instabiele en waardevolle hindernissen moeten worden beschermd door een begrenzingsseiland van begrenzingsdraad (18).

- **Stenen en lage hindernissen**

Stenen, rotsen en hindernissen lager dan 10 cm in het maai gebied moeten worden beschermd, aangezien de maairobot er anders overheen kan rijden. Daardoor kan de maairobot beschadigd raken en blokkeren.

- **Bomen (afbeelding 6k)**

Bomen worden door de maairobot beschouwd als hindernissen. Als er echter boomwortels met een hoogte van minder dan 10 cm uit de grond steken, dan moet deze zone worden beschermd. Dit voorkomt schade aan de wortels en aan de maairobot. Houd tussen de begrenzingsdraad (18) en de hindernis een afstand van minstens 30 cm aan.

5.6 Verbinden van het laadstation

Sluit het leggen van de complete begrenzingsdraad (18) af, voordat u deze verbindt met het laadstation. Laat aan beide uiteinden 1 m extra begrenzingsdraad (18) over om latere aanpassingen te kunnen uitvoeren.

Isoleer de begrenzingsdraad (18) aan de uiteinden voor de aansluiting aan het laadstation (19) met een isolatietang op een lengte van 10 tot 15 mm.

Trek de netstekker uit, voordat u de begrenzingsdraad (18) aansluit aan het laadstation (19). De aan de voorkant van het laadstation (19) gelegde begrenzingsdraad (18) moet via de kabelhouders aan de onderkant van het station (19) naar achter worden gelegd. Verbind deze begrenzingsdraad (18) met de aansluiting '+ ' en de achterste begrenzingsdraad met de aansluiting 'S1' (afbeelding 7a).

Opgelet! Begrenzingsdraden (18) mogen elkaar niet kruisen!

Maak vervolgens de verbinding met de stroomtoevoer. De LED-indicatie (21) aan het laadstation (19) moet na correcte installatie constant groen branden. Wanneer de LED niet brandt, controleer

dan eerst de aansluitingen. Indien de LED weliswaar brandt, maar niet constant groen, lees dan de tabel 'Indicatie laadstation en verhelpen van fouten' aan het einde van deze handleiding.

5.7 Inschakelen en controleren van de installatie

Zodra de LED-indicatie (21) aan het laadstation (19) groen brandt, is het maai gebied voorbereid voor de maairobot. Controleer eerst of de bevestigingshaken (14) aan de begrenzingsdraad (18) goed in de grond zijn geslagen. Zet de maairobot ca. 3 m achter het laadstation (19) vóór de begrenzingsdraad (18). Daarbij moet de maairobot in een hoek van 90° naar de begrenzingsdraad (18) toegewend staan (afbeelding 7b). Schakel de hoofdschakelaar (7) in (ON) (afbeelding 8). Druk de POWER-toets (60) op het bedieningsveld (2) twee seconden in. Deblokkeer de maairobot met behulp van de PIN en bevestig de invoer met de toets 'OK' (61) (zie hoofdstuk 'Blokkeerririchting / PIN').

Druk op de toets 'HOME / 3' (64) en dan opnieuw op de toets 'OK' (61). Nu volgt de maairobot de begrenzingsdraad (18) tegen de klok in. Observeer de maairobot tijdens de hele rit langs de begrenzingsdraad (18), tot deze weer in het laadstation (19) staat. Als de maairobot op sommige punten op problemen stuit, corrigeer dan eventueel de begrenzingsdraad (18) en herhaal de procedure. De accu (22) van de maairobot wordt nu volledig geladen. Indien er problemen optreden bij het aandokken, dan kan het zijn dat u het laadstation (19) zijdelings opnieuw moet positioneren, tot het aandokken zonder problemen functioneert. Met de rode STOP-toets (3) kunt u de maairobot op elk moment stoppen. Na het activeren van de STOP-toets (3) wordt de maairobot gestopt en wacht hij op verdere commando's.

5.8 Bevestiging van het laadstation

Nadat de werking zoals voorgeschreven van de maairobot is verzekerd en er een geschikte plek voor het laadstation (19) werd gevonden, moet het station (19) met de bevestigingsspijkers (15) worden gefixeerd. Sla de bevestigingsspijkers (15) met een hamer helemaal in de grond (afbeelding 7c).

5.9 Accu-capaciteitsindicatie

Druk op de schakelaar voor accu-capaciteitsindicatie. De accu-capaciteitsindicatie signaleert u de laadtoestand van de accu aan de hand van 3 LEDs (afbeelding 13b).

Alle 3 LEDs branden:

De accu is vol geladen.

2 of 1 LED(s) branden:

De accu beschikt over voldoende restlading.

1 LED knippert:

De accu is leeg, laad de accu op.

Alle LEDs knipperen:

De accu werd diep ontladen en is defect. Een defecte accu mag niet meer gebruikt en geladen worden!

5.10 Laden van de accu met de lader

1. Vergelijk of de netspanning vermeld op het typeplaatje overeenstemt met de beschikbare netspanning. Steek de netstekker van de lader (23) in het stopcontact. De groene LED begint te knipperen.
2. Steek de accu (22) op de lader (23) (afbeelding 13a).
3. Onder punt 'Indicatie lader' vindt u een tabel met de betekenissen van de LED-indicatie aan de lader.

Tijdens het laden kan de accu iets warm worden. Dit is echter normaal.

Mocht het laden van de accupack niet mogelijk zijn, controleer dan

- of aan het stopcontact de netspanning voorhanden is,
- of een foutloos contact aan de laadcontacten voorhanden is.

Indien het laden van de accupack nog altijd niet mogelijk is, dan verzoeken wij u

- de lader
- en de accupack

op te sturen aan onze klantendienst.

In het belang van een lange levensduur van de accupack is het raadzaam om op tijd voor het herladen van de accupack te zorgen. Dit is in elk geval noodzakelijk, wanneer u vaststelt dat het vermogen van het apparaat afneemt. Ontlaad de accupack nooit volledig. Dit leidt tot een defect van de accupack!

6. Bediening

6.1 Hoofdschakelaar

De maairobot is uitgerust met een hoofdschakelaar (7). Schakel de maairobot met de hoofdschakelaar (7) in (ON) en uit (OFF) (afbeelding 8). Na het inschakelen van de maairobot wordt deze met de PIN vergrendeld.

6.2 Bedieningsveld

De maairobot werd reeds in de fabriek geprogrammeerd en standaard instellingen daaraan zijn uitgevoerd. Deze kunnen indien nodig echter worden veranderd. Ook al zijn de fabrieksinstellingen geschikt voor de meeste tuinen, u moet zich toch vertrouwd maken met de beschikbare opties.

Verklaring van de LEDs van het bedieningsveld (afbeelding 9a)

50. Tijd-LEDs: indicatie van de dagelijkse maaitijd
51. Vergrendelings-LED: indicatie van de toetsblokkering
52. Accu-LED: indicatie van de toestand van de accu
53. Alarm-LED: indicatie van fouten

Verklaring van de toetsopties van het bedieningsveld (afbeelding 9b)

60. POWER-toets: in- en uitschakelen van de maairobot
61. Toets 'OK'
62. Toets 'SET WORK TIME / 1'
63. Toets 'START / 2'
64. Toets 'HOME / 3'
65. Toets '4' / Vergrendelingstoets

6.3 Maaihoogteverstelling

Opgelet! Het verstellen van de maaihoogte mag alleen worden uitgevoerd bij uitgeschakelde maairobot. Druk daarvoor op de STOP-toets (3). De maairobot maakt via de maaihoogteverstelling (4) een traploze aanpassing van de maaihoogte tussen 20 en 60 mm mogelijk, die op de schaal kan worden afgelezen.

Als het gras hoger is dan 60 mm, dan moet het tot minstens 60 mm worden gekort om de maairobot niet overmatig te belasten en de efficiëntie niet te verlagen. Gebruik daarvoor een conventionele grasmaaier of een trimmer.

Na afsluiting van de installatie kan de maaihoogte via de verstelling (4) worden aangepast. Begin altijd met een hogere maaihoogte en verlaag deze in kleine stappen tot aan de gewenste hoogte.

6.4 Blokkeerinrichting / PIN

De blokkeerinrichting verhindert een niet toegestane inzet van de maairobot zonder een geldige code. Daarvoor moet u een persoonlijke veiligheidscode invoeren die bestaat uit vier tekens.

Ontgrendeling

- Voordat u de maairobot in bedrijf neemt moet u de correcte PIN invoeren (standaard-PIN: '1-2-3-4'). Voer de PIN langzaam in en bevestig de invoer met de toets 'OK' (61). De bedieningsfuncties worden ontgrendeld en de vergrendelings-LED (51) brandt groen.
- Wanneer u een verkeerde PIN invoert, dan licht de vergrendelings-LED (51) rood op. Druk op de toets 'OK' (61) om een verkeerde PIN te verwijderen en vervolgens de correcte PIN in te voeren.

Vergrendeling

Wanneer u het bedieningsveld (2) wilt vergrendelen, druk dan op de toets '4' / Vergrendelingstoets (65).

Standaard PIN: **Nieuwe PIN:**
1 2 3 4 - - - -

PIN wijzigen

Om de PIN te wijzigen gaat u als volgt te werk:

1. Ontgrendel het bedieningsveld.
2. Druk gelijktijdig op de toets '4' / Vergrendelingstoets (65) en de toets 'OK' (61). De vergrendelings-LED (51) knippert afwisselend rood en groen.
3. Voer een nieuwe PIN (vier tekens) in. Druk op de toets 'OK' (61). De vergrendelings-LED (51) knippert groen.
4. Voer de nieuwe PIN opnieuw in en druk op de toets 'OK' (61). De vergrendelings-LED (51) brandt constant groen. De PIN werd succesvol gewijzigd.
5. Opgelet! Noteer de nieuwe PIN!

PIN aanvragen bij verlies

Houd de kwitantie en het serienummer van de maairobot bij de hand. Deze heeft u nodig om uw PIN te ontvangen!

1. Sluit aan de USB-aansluiting zoals afgebeeld een USB-stick aan (afbeelding 11).
2. Schakel de hoofdschakelaar (7) in (ON).
3. Druk gelijktijdig op de toets POWER-toets (60) en de toets 'OK' (61). Houd de toetsen 3 seconden lang ingedrukt. Nu branden alle LEDs (50, 51, 52, 53) aan het bedieningsveld (2).

4. Druk op de toets 'SET WORK TIME / 1' (62).
5. Trek de USB-stick eruit. Lees de gegevens op de USB-stick uit op een computer. Door de maairobot werd een tekstbestand (*.txt) aangemaakt. Dit bestand bevat een PUK, een persoonlijke code. Wend u tot de klantendienst om uw PIN te ontvangen.

6.5 Besturing van de maairobot

Instelling van de maaitijd

1. Ontgrendel het bedieningsveld (2).
2. Kies door de toets 'SET WORK TIME / 1' (62) meermaals in te drukken de gewenste maaitijd.
3. Deze wordt weergegeven door de tijd-LEDs (50).
4. Bevestig de instelling door te drukken op de toets 'OK' (61).

De tijd waarvoor de wijzigingen werden uitgevoerd, is nu de dagelijkse starttijd. Het weergegeven aantal uren is de dagelijkse werktijd.

Starten

1. Ontgrendel het bedieningsveld (2).
2. Druk eerst op de toets 'START / 2' (63)
3. Bevestig het startproces met de toets 'OK' (61).

De maairobot werkt nu overeenkomstig de instelling van de maaitijd. Tijdens de werktijd wordt de laadtoestand van de accu bewaakt en weergegeven via de accu-LED (52). Zodra de laadtoestand daalt tot 30%, keert de maairobot automatisch terug naar het laadstation (19).

Afbreken van het maaien

1. Druk op de STOP-toets (3) om de maairobot meteen te stoppen.
2. Ontgrendel het bedieningsveld (2).
3. Druk na elkaar op de toets 'HOME / 3' (64) en de toets 'OK' (61) om de maairobot langs de begrenzingsdraad (18) terug te sturen naar het laadstation (19).

6.6 Besturing van de maairobot met behulp van de app

Alle instellingen die via het bedieningsveld kunnen worden uitgevoerd, kunnen eveneens gebeuren via de app. Download eerst de Einhell app voor maairobots op uw smartphone. De Einhell app kan worden gedownload via de volgende link en QR-code:

iOS: <http://qr.einhell.com/12e103ce>



Android: <http://qr.einhell.com/176c0443>



Verbind met behulp van een Bluetooth verbinding de maairobot met uw smartphone en volg de aangegeven stappen. Via de app kunnen de volgende aanvullende functies van de maairobot worden benut:

- **Regensensor**
De regensensor (5) kan in de app in- en uitgeschakeld worden. De standaard fabrieksinstelling voor de sensor is 'Aan'.
- **Multi-startpunt**
Bij tuinen met allerlei hoeken kan de maairobot problemen hebben om elke zone te bereiken en het gazon volledig te maaien. In dit geval kunnen met behulp van de app meerdere startpunten op de begrenzingsdraad (18) worden gekozen. Zo kan de maairobot ook moeilijk toegankelijke delen van uw tuin bereiken. De maairobot zal de gekozen afstand aan de begrenzingsdraad afleggen en in dit deel beginnen te maaien (afbeelding 9c).
- **Maaien van randen**
Voor een mooie rand van het gazon kan in de app de instelling 'Maaien van randen' worden geactiveerd. De maairobot begint elke 7 werkdagen eenmaal langs de complete begrenzingsdraad (18) te maaien. Bovendien maait de robot aan het einde van de dagelijkse maai-interval op weg naar het laadstation, indien de accu meer dan 70% is geladen.

7. Reiniging, onderhoud en bestelling van onderdelen

Gevaar!

Vóór alle reinigings- en onderhoudswerkzaamheden moet het apparaat spanningsvrij worden geschakeld, waarvoor u de netstekker uit de contactdoos moet trekken en het apparaat via de hoofdschakelaar (7) uitschakelt (OFF) (afbeelding 8).

Voorzichtig! Werkhandschoenen dragen!

7.1 Reiniging

- Houd de veiligheidsinrichtingen, de ventilatiespleten en het motorhuis zo veel mogelijk vrij van stof en vuil. Wrijf het apparaat met een schone doek af of blaas het met perslucht bij lage druk schoon.
- De maairobot mag niet met stromend water, vooral niet onder hoge druk, worden gereinigd.
- Reinig het apparaat regelmatig met een vochtige doek en wat smeerzeep. Gebruik geen reinigings- of oplosmiddelen, omdat deze de kunststof delen van het apparaat zouden kunnen aantasten. Zorg ervoor dat geen water binnenin het apparaat terecht kan komen.
- Maak de maairobot indien mogelijk schoon met een borstel of doek.
- Controleer de beweeglijkheid van de klingen (10) en van de messenschijf (11)
- Gebruik voor de reiniging van de laadcontacten aan de maairobot (1) en het laadstation (19) reinigingsmiddel voor metaal of zeer fijn schuurpapier. Maak deze schoon om een efficiënt laadproces te garanderen.

7.2 Software update

Wanneer u de software wilt updaten, kopieer dan de nieuwe software op een lege USB-stick. Zorg ervoor dat de accu volledig is geladen, voordat u de volgende stappen uitvoert.

1. Sluit aan de USB-aansluiting zoals afgebeeld een USB-stick aan (afbeelding 11).
2. Schakel de hoofdschakelaar (7) in (ON).
3. Druk gelijktijdig op de POWER-toets (60) en de toets 'OK' (61). Houd de toetsen 3 seconden lang ingedrukt. Nu branden alle LEDs (50, 51, 52, 53) aan het bedieningsveld (2).
4. Druk op de toets '4' / Vergrendelingsstoets (65) om het update proces te starten. De tijd-LEDs (50) geven de huidige progressie aan. Als alle 5 tijd-LEDs (50) ononderbroken branden, dan is het proces afgesloten en gaat de maairobot

in de normale bedrijfstoestand.

5. Trek de USB-stick eruit.

7.3 Onderhoud

- Versleten of beschadigde klingen (10) en bevestigingsschroeven moeten altijd per set worden vervangen.
- Vervang versleten of beschadigde delen.
- Voor een lange levensduur moeten alle schroefdelen en de wielen en assen schoon-gemaakt en vervolgens met olie gesmeerd worden.
- De regelmatige verzorging van de maairobot verzekert niet alleen een lange levensduur en goede prestaties, maar draagt er ook toe bij dat uw gazon zorgvuldig en eenvoudig wordt gemaaid.
- De het sterkst aan slijtage onderhevige componenten zijn de klingen (10). Controleer regelmatig de toestand van de klingen (10) en de bevestiging daarvan. Als er overmatige trillingen optreden aan de maairobot, dan kan dit erop duiden dat de klingen (10) beschadigd zijn resp. door stoten werden vervormd. Als de klingen (10) zijn versleten of beschadigd, dan moeten deze meteen worden vervangen.
- Binnenin het apparaat zijn er geen andere te onderhouden onderdelen.

7.4 Vervangen van de klingen

Gebruik alleen originele klingen, aangezien anders functies en veiligheid niet zijn gegarandeerd. De maairobot is uitgerust met drie aan een messenschijf (11) gemonteerde klingen (10). Deze klingen (10) hebben een levensduur van maximaal 3 maanden (wanneer er geen hindernissen worden getroffen). Vervang alle drie klingen (10) gelijktijdig om uit te sluiten dat de efficiëntie en balans van uw apparaat negatief wordt beïnvloed.

Om de klingen (10) te vervangen gaat u als volgt te werk (afbeelding 12):

1. Draai de bevestigingsschroeven los.
2. Neem de klingen (10) eraf en vervang deze door nieuwe. Vervang alle drie klingen (10) altijd per set.
3. Daarna draait u de bevestigingsschroeven weer vast. Let erop dat de nieuwe klingen (10) vrij kunnen worden gedraaid.

Voer regelmatig een algemene controle van de maairobot uit en verzamel alle opgezamelde resten. Vóór elk begin van een seizoen de toestand de klingen (10) absoluut controleren. Wend u bij reparaties tot onze klantendienst. Gebruik alleen

originele onderdelen.

7.5 Reparatie van de begreningsdraad

Als de begreningsdraad (18) op een bepaald punt wordt doorgesneden, gebruik dan voor de reparatie de meegeleverde kabelverbinder (16). Daarvoor steekt u beide uiteinden van de doorgesneden begreningsdraad (18) in de kabelverbinder (16) en drukt u deze met behulp van een tang samen. Steek de netstekker in de contactdoos. Controleer vervolgens aan de hand van de LED-indicatie (21) aan het laadstation (19) de werking.

7.6 Bestelling van onderdelen:

Bij de bestelling van onderdelen moeten de volgende gegevens worden vermeld:

- Type van het apparaat
- Artikelnummer van het apparaat
- Ident.-nummer van het apparaat
- Onderdeelnummer van het benodigde onderdeel

Actuele prijzen en info vindt u terug onder www.Einhell-Service.com

Reserve klingen art.-nr.: 34.140.20

8. Opslag

Laad de accu (22) vóór opslag gedurende de winter volledig op en schakel de maairobot via de hoofdschakelaar (7) uit (OFF). Neem de accu (22) uit het apparaat. Isoleer de voedingseenheid (13) van de stroomtoevoer en het laadstation (19).

De begreningsdraad (18) kan in de winter buiten worden gelaten. Zorg er echter wel voor dat de aansluitingen zijn beschermd tegen corrosie. Isoleer daartoe de aansluitingen van de begreningsdraad (18) van het laadstation (19).

Berg het apparaat en het toebehoren op op een donkere, droge, vorstvrije en voor kinderen ontoegankelijke plaats. De optimale opslagtemperatuur ligt tussen 5 °C en 30 °C. Bewaar het apparaat in de originele verpakking.

9. Transport

- Schakel het apparaat uit via de hoofdschakelaar (7) (OFF) (afbeelding 8).
- Breng, indien voorhanden, transportbeveiligingen aan.
- Bescherm het apparaat tegen schade en sterke trillingen, die met name optreden bij het transport in voertuigen.
- Beveilig het apparaat tegen wegglijden en kantelen.
- Draag de maairobot aan de draaggreep (6) met de messenschijf (11) weg van het lichaam gericht.

10. Verwerking en recycling

Het apparaat zit in een verpakking om transport-schade te verhinderen. Deze verpakking is een grondstof en dus herbruikbaar of kan worden teruggevoerd in de grondstofkringloop. Het apparaat en zijn toebehoren bestaan uit diverse materialen, zoals bijv. metaal en kunststof. Defecte apparaten horen niet bij het huisvuil. Voor deskundige verwerking moet het apparaat bij een daarvoor bestemde inzamelplaats worden afgegeven. Indien u geen inzamelpunt kent, gelieve dan bij de gemeente te informeren.

11. Indicatie van het laadstation en verhelpen van fouten

LED-indicatie (21)	Beschrijving	Oplossing
Uit	- Geen stroomtoevoer	- Controleer de stroomtoevoer
Brandt groen	- Klaar om te maaien - Accu (22) volledig geladen - Begrenzingsdraad (18) correct geïnstalleerd	
Knippert groen	- Begrenzingsdraad (18) doorsneden - Begrenzingsdraad (18) verkeerd aangesloten	- Onderzoek de begrenzingsdraad (18) op een breuk - Controleer de beide aansluitingen aan het laadstation (19)
Brandt rood	- Accu (22) wordt geladen	- Wacht tot de accu (22) volledig is geladen

12. Indicatie van de maairobot en verhelpen van fouten

De alarm-LED (53) brandt rood

Fout	Mogelijke oorzaak	Verhelpen
'Maairobot opgetild'	- Hefsensor heeft continu 10 seconden lang gereageerd	Druk op de toets 'OK' (61) om de maairobot opnieuw te starten - Indien deze fout vaker optreedt, controleer dan het maaigebied op hindernissen met een hoogte van meer dan 10 cm en verwijder deze, of scherm de hindernissen met de begrenzingsdraad (18) af van het maaigebied
'Maairobot vastgereden' Maairobot is in de buurt van een hindernis gestopt	- Hindernissensor binnen één minuut 10 maal geactiveerd	Druk op de toets 'OK' (61) om de maairobot opnieuw te starten - Controleer of de maairobot door een hindernis geblokkeerd of tussen bomen, struiken enz. ingeklemd is. Elimineer de hindernis of vermijd deze zone - Indien deze fout vaker optreedt, controleer dan of de begrenzingsdraad (18) goed is gelegd. Let met name op nauwe hoeken, doorgangen, hekken, rotsen enz., en pas de layout van de begrenzingsdraad (18) indien nodig aan - Controleer of het gras te hoog is en de maairobot wordt geblokkeerd. Maai het gras in dit geval tot onder 60 mm

De alarm-LED (53) brandt rood

Fout	Mogelijke oorzaak	Verhelpen
'Galmsensor' Maairobot is direct aan een hindernis gestopt	- Hindernissensor heeft continu 10 seconden lang gereageerd	Schakel de hoofdschakelaar (7) uit (OFF) en zet de robot op een andere plek in het maaigebied. Schakel de hoofdschakelaar (7) weer in (ON) om de maairobot opnieuw te starten <ul style="list-style-type: none"> - Controleer of de maairobot door een hindernis geblokkeerd of tussen bomen, struiken enz. ingeklemd is. Elimineer de hindernis of vermijd deze zone - Indien deze fout vaker optreedt, controleer dan of de begrenzingsdraad (18) goed is gelegd. Let met name op nauwe hoeken, doorgangen, hekken, rotsen enz., en pas de layout van de begrenzingsdraad (18) indien nodig aan

De alarm-LED (53) knippert rood

Fout	Mogelijke oorzaak	Verhelpen
'Begrenzingsdraad- / Signaalfout' De maairobot draait in een cirkel om het begrenzingssignaal te zoeken, en stopt uiteindelijk helemaal	- Maairobot buiten het maaigebied - Begrenzingsdraad (18) verkeerd aangesloten - Begrenzingsdraad (18) doorsneden - Geen stroomtoevoer	Schakel de hoofdschakelaar (7) uit (OFF) en weer in (ON) om de maairobot opnieuw te starten <ul style="list-style-type: none"> - Zorg ervoor dat de maairobot zich in het maaigebied bevindt - Controleer of de LED-indicatie (21) aan het laadstation (19) groen brandt - Indien de maairobot het maaigebied meermaals verlaat op hetzelfde punt, controleer de omgeving dan op hoogspanningskabels. Verander de positie van de begrenzingsdraad (18) - Indien de maairobot het maaigebied verlaat op een helling, vermijd dan dit deel door de positie van de begrenzingsdraad (18) te veranderen

De alarm-LED (53) brandt blauw

Fout	Mogelijke oorzaak	Verhelpen
'Accu-/Batterijfout' De accu kan niet worden geladen	- Slecht contact van de laadpennen (20) - Accu (22) heeft het einde van zijn levensduur bereikt	Schakel de hoofdschakelaar (7) uit (OFF) en weer in (ON) om de maairobot opnieuw te starten <ul style="list-style-type: none"> - Controleer of er een probleem is met de stroomtoevoer - Reinig de laadpennen (20) - Vervang indien nodig de accu (22) - Wend u tot de klantendienst

De alarm-LED (53) knippert blauw

Fout	Mogelijke oorzaak	Verhelpen
<p>'Batterijtemperatuur buiten het normbereik'</p> <p>De maairobot keert tijdens de ingestelde werktijd terug naar het laadstation en/of de accu kan aan het laadstation niet worden geladen</p>	<p>Te hoge/lage accutemperatuur resp. overtemperatuur van de besturing</p> <ul style="list-style-type: none"> - Bij een batterijtemperatuur hoger dan 75 °C keert de maairobot terug naar het laadstation (19) - Bij een batterijtemperatuur hoger dan 45 °C of lager dan 0 °C wordt het laadproces gestopt en wacht de maairobot aan het laadstation (19) 	<ul style="list-style-type: none"> - Kies de werktijd in de zomer in de vroege ochtenduren en vermijd de inzet van de maairobot tijdens de hete uren van de dag - Na het afkoelen van de accu resp. de besturing tot binnen het toegelaten temperatuurbereik keert de maairobot automatisch terug naar het geprogrammeerde bedrijf
<p>'Motor overbelast'</p> <p>De maairobot is gestopt in hoog en dik gras</p>	<ul style="list-style-type: none"> - De maairobot is op grond van een overstroom in de motor of een motorfout gestopt 	<p>Schakel de hoofdschakelaar (7) uit (OFF) en weer in (ON) om de maairobot opnieuw te starten</p> <ul style="list-style-type: none"> - Controleer de hoogte van het gras in het maaigebied en maai indien nodig met een conventionele grasmaaier het gras tot korter dan 60 mm - Verhoog de snijhoogte. Begin altijd met een hogere maaierhoogte en verlaag deze in kleine stappen tot aan de gewenste hoogte - Onderzoek de messenschijven (11) en wielen op vervuiling en reinig deze grondig - Controleer de achterwielen en messenschijven (11) op blokkades. Indien u deze blokkades niet kunt elimineren, wend u dan tot de bevoegde klantendienst
<p>'Maairobot gekanteld'</p> <p>De maairobot is omgekeerd en gestopt</p>	<ul style="list-style-type: none"> - Maairobot is gekanteld - Maairobot gedurende lange tijd in één richting geheld 	<p>Druk op de toets 'OK' (61) om de maairobot opnieuw te starten</p> <ul style="list-style-type: none"> - Zet de maairobot op een vlakke ondergrond en start hem opnieuw - Indien de maairobot vanwege van een steile helling in het maaigebied is gekanteld, pas de begrenzingsdraad (18) dan zo aan, dat sterke hellingen worden vermeden
<p>'Maaier vastgereden'</p> <p>De maairobot stopt op de terugweg naar het laadstation</p>	<ul style="list-style-type: none"> - Beweging van de maairobot door hindernissen aan de begrenzingsdraad (18) geblokkeerd 	<p>Schakel de hoofdschakelaar (7) uit (OFF) en zet de robot op een andere plek in het maaigebied. Schakel de hoofdschakelaar (7) weer in (ON) om de maairobot opnieuw te starten</p> <ul style="list-style-type: none"> - Elimineer alle hindernissen aan de begrenzingsdraad (18)

Foutopsporing

Fout	Mogelijke oorzaak	Verhelpen
De maairobot staat in het maaigebied De maairobot kan niet worden ingeschakeld	<ul style="list-style-type: none"> - Accuspanning te laag - Fout aan de stroomkring of de elektronica 	<ul style="list-style-type: none"> - Breng de maairobot terug naar het laadstation (19) om op te laden - Schakel de hoofdschakelaar (7) in (ON) - Wend u tot de klantendienst
De maairobot kan niet in het laadstation rijden	<ul style="list-style-type: none"> - Laadstation (19) niet correct geïnstalleerd 	<ul style="list-style-type: none"> - Controleer of de LED-indicatie (21) aan het laadstation (19) groen brandt - Controleer of de begrenzingsdraden (18) onder en voor aan het laadstation (19) zijn aangesloten en of de voorste begrenzingsdraad (18) in het midden onder het station (19) is gelegd - Controleer of het laadstation (19) correct geïnstalleerd
De maairobot gedraagt zich raar rond begrenzingseilanden	<ul style="list-style-type: none"> - Begrenzingsdraad (18) niet juist geïnstalleerd rond de begrenzingseilanden 	<ul style="list-style-type: none"> - Pas de positie van de begrenzingsdraad (18) aan - Let erop dat de begrenzingsdraad (18) zich niet kruist en met de klok mee rond de begrenzingseilanden is gelegd
De maairobot maakt veel lawaai	<ul style="list-style-type: none"> - Klingen (10) beschadigd - Aan de klingen (10) hechten veel vreemde materialen - Maairobot te dicht bij hindernissen gestart - Mesaandrijving of aandrijfmotor beschadigd - Andere delen van de maairobot beschadigd 	<ul style="list-style-type: none"> - Vervang de klingen (10). De 3 klingen (10) moeten gelijktijdig worden vervangen - De efficiëntie van de maairobot hangt af van de scherpheid van de klingen (10). Houd de klingen (10) daarom in goede toestand - Schakel de maairobot veilig uit en draag werkhandschoenen als u de klingen (10) reinigt, om snijwonden te vermijden - Laat de motor door de klantendienst repareren of vervangen
De maairobot blijft in het laadstation De maairobot keert steeds weer terug naar het laadstation	<ul style="list-style-type: none"> - Verkeerde instellingen van de werktijd - Accu (22) leeg 	<ul style="list-style-type: none"> - Controleer de instellingen van de werktijd - De maairobot begint dagelijks aan zijn werk op hetzelfde moment en werkt binnen het ingestelde tijdvenster. Buiten dit tijdvenster blijft de maairobot in het laadstation (19)

OPGELET! Doorgesneden begrenzingsdraden en gevolgschade vallen niet onder de garantie!

13. Indicatie lader

Indicatiestatus		Betekenis en maatregel
Rode LED	Groene LED	
Uit	Knippert	Operationaliteit De lader is aangesloten aan het net en operationeel; de accu zit niet in de lader.
Aan	Uit	Laden De lader laadt de accu in de snelle laadmodus. De laadduur vindt u direct aan de lader. Aanwijzing! Al naargelang de acculading kan de laadduur iets afwijken van de vermelde tijden.
Uit	Aan	De accu is opgeladen en operationeel. Daarna wordt tot aan de volledige lading omgeschakeld op een bufferlading. Laat de accu hiervoor ongeveer 15 min. langer in de lader zitten. Maatregel: Neem de accu uit de lader. Isoleer de lader van het net.
Knippert	Uit	Aanpassingslading De lader bevindt zich in de modus behoedzame lading. Hierbij wordt de accu om veiligheidsredenen langzamer geladen, hetgeen meer tijd vergt. Dit kan de volgende oorzaken hebben: - De accu werd zeer lange tijd niet meer geladen. - De accutemperatuur ligt niet in het ideale bereik. Maatregel: Wacht tot het laadproces is afgesloten, de accu kan niettemin verder worden geladen.
Knippert	Knippert	Fout Laadproces is niet meer mogelijk. De accu is defect. Maatregel: Een defecte accu mag niet meer worden opgeladen. Neem de accu uit de lader.
Aan	Aan	Temperatuurstoring De accu is te warm (bijv. direct instralend zonlicht) of te koud (onder 0 °C). Maatregel: Neem de accu de lader uit en bewaar hem 1 dag bij kamertemperatuur (ca. 20 °C).



Enkel voor EU-landen

Elektrisch gereedschap hoort niet bij het huisvuil thuis!

Volgens de Europese richtlijn 2012/19/EG op afgedankte elektrische en elektronische toestellen en omzetting in nationaal recht dienen afgedankte elektrische gereedschappen afzonderlijk te worden verzameld en milieuvriendelijk te worden gerecycleerd.

Recyclagealternatief i.p.v. het toestel terug te sturen:

De eigenaar van het elektrische toestel is alternatief verplicht, i.p.v. het toestel terug te sturen, mede te werken bij de behoorlijke recyclage in geval hij zich van het eigendom ontdoet. Het afgedankte toestel kan hiervoor ook bij een verzamelplaats worden afgegeven die voor een verwijdering als bedoeld in de wetgeving in zake recyclage en afvalverwerking zorgt. Hieronder vallen niet bij de afgedankte toestellen gevoegde accessoires en hulpmiddelen zonder elektrische componenten.

Nadruk of andere reproductie van documentatie en geleidepapieren van de producten, geheel of gedeeltelijk, enkel toegestaan mits uitdrukkelijke toestemming van iSC GmbH.

Technische wijzigingen voorbehouden

Service-informatie

Wij werken in alle landen die in het garantiebewijs zijn genoemd, samen met competente servicepartners, wier contactgegevens u kunt afleiden uit het garantiebewijs. Deze staan voor alle diensten zoals reparatie, het verschaffen van wisselstukken of slijtdelen of voor de aankoop van verbruiksmaterialen te uwer beschikking.

U moet er rekening mee houden dat bij dit product de volgende delen onderhevig zijn aan een slijtage door gebruik of een natuurlijke slijtage, resp. dat de volgende delen nodig zijn als verbruiksmaterialen.

Categorie	Voorbeeld
Slijtstukken*	Accu
Verbruiksmateriaal/verbruiksstukken*	Klingen
Ontbrekende onderdelen	

* niet verplicht bij de leveringsomvang begrepen!

Bij gebreken of defecten verzoeken wij u om de fout te melden op het internet onder www.Einhell-Service.com. Gelieve te zorgen voor een nauwkeurige beschrijving van de fout en daarbij in elk geval de volgende vragen te beantwoorden:

- Heeft het toestel reeds eenmaal gewerkt of was het vanaf het begin defect?
- Is u iets opgevallen voordat het defect zich voordeed (symptoom vóór het defect)?
- Welke foutieve werkwijze vertoont het toestel volgens u (hoofdsymptoom)?
Beschrijf deze foutieve werkwijze.

Garantiebewijs

Geachte klant,

onze producten worden onderworpen aan een strenge kwaliteitscontrole. Mocht dit apparaat echter ooit niet naar behoren functioneren, spijt dit ons ten zeerste en vragen u zich te wenden tot onze service-dienst onder het adres vermeld op dit garantiebewijs. Wij staan ook graag telefonisch tot uw dienst via het vermelde servicetelefoonnummer. Voor eisen in verband met het recht garantie geldt het volgende:

1. Deze garantievoorwaarden zijn uitsluitend gericht aan de gebruikers, d.w.z. natuurlijke personen die dit product niet in het kader van hun ambachtelijke noch van een andere zelfstandige activiteit willen gebruiken. Deze garantievoorwaarden regelen aanvullende garantieprestaties, die de hieronder genoemde fabrikant kopers van zijn nieuwe apparaten toezegt in aanvulling tot de wettelijke garantie. Uw wettelijke garantieclaims blijven onaangetaast door deze garantie. Onze garantieprestatie is voor u gratis.
2. De garantieprestatie geldt uitsluitend voor gebreken aan een door u aangekocht nieuw apparaat van de hieronder genoemde fabrikant die aantoonbaar berusten op een materiaal- of productiefout, en is naar onze keuze beperkt tot het verhelpen van zulke gebreken aan het apparaat of de vervanging ervan.
Wij wijzen erop dat onze apparaten overeenkomstig hun bestemming niet ontworpen zijn voor commercieel, ambachtelijk of industrieel gebruik. Van een garantiecontract is derhalve geen sprake, als het apparaat binnen de garantieperiode in commerciële, ambachtelijke of industriële bedrijven werd ingezet of aan een daarmee gelijk te stellen belasting werd blootgesteld.
3. Van onze garantie zijn uitgesloten:
 - Schade aan het apparaat als gevolg van niet-inachtneming van de montagehandleiding of op grond van ondeskundige installatie, als gevolg van niet-inachtneming van de gebruiksaanwijzing (zoals bijv. door aansluiting aan een verkeerde netspanning of stroomsoort) of niet-inachtneming van de onderhouds- en veiligheidsvoorschriften, door blootstelling van het apparaat aan abnormale omgevingsvoorwaarden of door nalatig onderhoud en verzorging.
 - Schade aan het apparaat als gevolg van misbruik of ondeskundige toepassingen (zoals bijv. overbelasting van het apparaat of de inzet van niet toegelaten gereedschappen of toebehoren), binnendringen van vreemde voorwerpen in het apparaat (zoals bijv. zand, stenen of stof, transportschade), gebruik van geweld of als gevolg van externe invloeden (zoals bijv. schade door vallen).
 - Schade aan het apparaat of aan delen van het apparaat die valt te herleiden tot slijtage als gevolg van gebruik, en als gevolg van normale of andere natuurlijke slijtage.
4. De garantieperiode bedraagt 24 maanden en gaat in op de datum van aankoop van het apparaat. Garantieclaims dienen voor het verloop van de garantieperiode binnen de twee weken na het vaststellen van het defect geldend te worden gemaakt. Het indienen van garantieclaims na verloop van de garantieperiode is uitgesloten. De herstelling of vervanging van het apparaat leidt niet tot een verlenging van de garantieperiode noch wordt door deze prestatie een nieuwe garantieperiode voor het apparaat of voor eventueel ingebouwde wisselstukken op gang gebracht. Dit geldt ook bij het ter plaatse uitvoeren van een serviceactiviteit.
5. Gelieve om een garantieclaim in te dienen het defecte apparaat aan te melden onder: www.Einhell-Service.com. Houd het aankoopbewijs of een ander bewijs van uw aankoop van het nieuwe apparaat bij de hand. Apparaten die zonder bijhorende bewijzen of zonder typeplaatje worden teruggestuurd, worden op grond van de ontbrekende mogelijkheid om het apparaat toe te kennen uitgesloten van de garantieprestatie. Valt het defect van het apparaat binnen onze garantieprestatie, dan bezorgen wij u per omgaande een gerepareerd of nieuw apparaat terug.

Uiteraard staan wij ook tot u dienst om, mits betaling van de kosten, defecten van het apparaat te verhelpen die buiten de garantiemvang vallen. Te dien einde stuurt u het apparaat aan ons serviceadres op.

Voor slijtstukken, verbruiksmateriaal en ontbrekende onderdelen wordt verwezen naar de beperkingen van deze garantie conform de service-informatie van deze handleiding.

Sisällysluettelo

1. Turvallisuusmääräykset
2. Laitteen kuvaus ja toimituksen laajuus
3. Määräysten mukainen käyttö
4. Tekniset tiedot
5. Käyttöönotto
6. Käyttö
7. Puhdistus, huolto ja varaosatilaus
8. Säilytys
9. Kuljetus
10. Käytöstäpoisto ja uusiokäyttö
11. Latausaseman näyttö ja vianpoisto
12. Ruohonleikkuurobotin näyttö ja vianpoisto
13. Latauslaitteen näyttö



Vaara! - Tapaturmavaaran vähentämiseksi lue käyttöohje

Lapset eivät saa käyttää tätä laitetta. Tätä laitetta saavat henkilöt, joiden fyysiset, aistiperäiset tai henkiset kyvyt ovat rajoitetut tai joilla ei ole tarvittavaa kokemusta ja tietoutta, käyttää ainoastaan valvottuina tai jos heitä on opastettu käyttämään laitetta turvallisesti ja he ymmärtävät sen käytöstä aiheutuvat vaarat. Lapset eivät saa leikkiä laitteella.
Lapset eivät saa suorittaa puhdistus- ja käyttäjähuoltotoimia.

Vaara!

Laitteita käytettäessä tulee noudattaa tiettyjä turvallisuusvaroitointia tapaturmien ja vaurioiden välttämiseksi. Lue sen vuoksi tämä käyttöohje / nämä turvallisuusmääräykset huolellisesti läpi. Säilytä ne hyvin, jotta niissä olevat tiedot ovat myöhemminkin milloin vain käytettävissäsi. Jos luovutat laitteen muille henkilöille, ole hyvä ja anna heille myös tämä käyttöohje / nämä turvallisuusmääräykset laitteen mukana. Emme ota mitään vastuuta tapaturmista tai vaurioista, jotka ovat aiheutuneet tämän käyttöohjeen tai turvallisuusohjeiden noudattamisen laiminlyönnistä.

1. Turvallisuusmääräykset

Laitetta koskevat turvallisuusmääräykset löydät oheistetusta vihkosesta.

Varoitus!

Lue kaikki turvallisuusmääräykset, ohjeet, kuvat ja tekniset erittelyt, joilla tämä sähkötyökalu on varustettu. Jos seuraavia ohjeita ei noudateta, saattaa tästä aiheutua sähköiskuja, tulipaloja ja/tai vaikeita vammoja.

Säilytä kaikki turvallisuusmääräykset ja ohjeet myöhempiä tarvetta varten.

Käytettyjen merkkien selitys (katso kuva 14)

- A. VAROITUS - Lue käyttöohje läpi ennen koneen käyttöä!
- B. VAROITUS - Säilytä vastaava turvallinen välimatka konetta käytettäessä!
- C. VAROITUS - Toimenna estolaitteet ennen koneeseen tehtäviä töitä tai ennen koneen nostamista! HUOMIO - Älä kosketa pyöriiviin teriin
- D. VAROITUS - Älä aja mukana koneen päällä!
HUOMIO - Älä kosketa pyöriiviin teriin
- E. Suojausluokka II (kaksoiseristys)
- F. Säilytä akut vain kuivassa tilassa, jossa lämpötila on +10°C ja +40°C välillä. Säilytä akku- ja vain ladattuna (väh. 40 % lataus).
- G. Kytentäverkkolaite
- H. Suojausluokka III
- I. Hidas varoke 3,15 A
- J. Erotusmuuntaja oikosulkusuojalla
- K. Saa käyttää vain kuivissa tiloissa.

Huomio!

Irrota verkkopistoke ukonilman aikana ja erota rajalanka latausasemasta.

2. Laitteen kuvaus ja toimituksen laajuus

2.1 Laitteen kuvaus (kuva 1/2)

1. Ruohonleikkurobotti
2. Käyttöpaneeli
3. SEIS-näppäin
4. Leikkauskorkeuden säätö
5. Sadeilmaisin
6. Kantokahva
7. Pääkatkaisin
8. Takapyörä
9. Akkulokeron kansi
10. Terät
11. Teräkiekko
12. Etupyörä
13. Verkkolaite(-johto)
14. Kiinnityskoukku
15. Kiinnitysnaula
16. Kaapeliliitin
17. Varaterät
18. Rajalanka
19. Latausasema
20. Lataustappi
21. LED-näyttö
22. Akku
23. Latauslaite

2.2 Toimituksen laajuus ja pakkauksesta otaminen

Tarkasta tässä kuvatun toimituslaskin avulla, että tuote on täysimääräinen. Jos osia puuttuu, ota viimeistään 5. arkipäivänä oston jälkeen yhteyttä asiakaspalveluumme tai siihen myyntipisteeseen, josta olet ostanut laitteen, ja esitä vastaava ostotosite. Huomioi tässä myös tämän ohjekirjan lopussa olevat asiakaspalveluohjeet ja takuusuoritustaulukko.

- Avaa pakkaus ja ota laite varovasti pakkauksesta.
- Poista pakkausmateriaalit sekä pakkaus- ja kuljetusvarmistukset (mikäli käytetty).
- Tarkasta, onko toimitus täysilukuinen.
- Tarkasta, onko laitteessa ja varusteissa kuljetusvaurioita.
- Säilytä pakkaus, mikäli mahdollista, takuuaian loppuun saakka.

Vaara!

Laitte ja pakkausmateriaalit eivät ole lasten leikkikaluja! Lapset eivät saa leikkiä muovipusseilla, kelmuilla tai pienillä osilla! Niistä uhkaa nielaisu- ja tukehtumisvaara!

Toimituksen laajuus

- Ruohonleikkuurobotti
- Verkkolaite(-johto)
- Latausasema
- Kiinnitysnaulat (4 kpl)
- Alkuperäiskäyttöohjeen käännös
- Turvallisuusmääräykset

Asennusmateriaali ja varusteet (eivät sisälly toimitukseen)

- Varaterät
- Kiinnityskoukut
- Rajalanka
- Kaapeliniiputin
- Akku
- Latauslaite

Tarvittavat apuvälineet (eivät kuulu toimitukseen)

- Vasara
- Pihdit
- Eristyksenpoistopihdit

3. Määräysten mukainen käyttö

Ruohonleikkuurobotti soveltuu käytettäväksi yksityiskäyttöön koti- ja harrastepuutarhassa ja se on tarkoitettu vain ruohikon leikkaamiseen.

Konetta saa käyttää ainoastaan sille määrättyyn tarkoitukseen. Kaikkinainen tämän ylittävä käyttö katsotaan määräysten vastaiseksi. Laitteen omistaja/käyttäjä eikä suinkaan sen valmistaja on vastuussa kaikista tästä aiheutuvista vahingoista tai loukkaantumisista.

Ole hyvä ja ota huomioon, että laitteitamme ei ole suunniteltu käytettäväksi pienteollisuus-, käsityö- tai teollisuustarkoituksiin. Emme hyväksy mitään takuuvuorot, jos laitetta käytetään pienteollisuus-, käsityö- tai teollisuustyöpaikoilla tai näihin verrattavissa olevissa toimissa.


4. Tekniset tiedot

Jännite	18 V
Moottorin kierrosnopeus	3100 min ⁻¹
Suojausluokka	IPX4
Suojausluokka	III
Paino	9,0 kg
Leikkuuleveys	18 cm
Terien lukumäärä	3
Suurin nousukulma	35 %
Äänen painetaso L _{pA}	48,7 dB(A)
Mittausepäätarkkuus K	3 dB (A)
Äänen tehotaso L _{WA}	59,4 dB(A)
Mittausepäätarkkuus K	3 dB (A)
Leikkuukorkeuden säätö	20-60 mm; portaattomasti
Rajalangen suurin sallittu pituus	enint. 250 m


Litiumioniakku Power-X-Change

Jännite: 18 V tasavirta

Verkkolaite

Tulojännite: 100-240 V ~ 50/60 Hz
 Lähtöjännite: 18 V tasavirta
 Antovirta: 1,8 A
 Suojausluokka: II / 

Latauslaite Power-X-Charger

Tulojännite: 200-240 V ~ 50/60 Hz
 Lähtöjännite: 18 V tasavirta
 Antovirta: 3 A
 Suojausluokka: II / 

Melunpäästöt on mitattu standardien EN ISO 3744:1995 ja ISO 11094: 1991 mukaisesti.

Varoitus!

Tämä laite kehittää käytön aikana sähkömagneettisen kentän. Tämä kenttä saattaa tietyissä olosuhteissa vaikuttaa aktiivisiin tai passiivisiin lääkinnällisiin siirrännäisiin. Vakavien tai kuolemaan johtavien vammojen välttämiseksi suosittelemme, että henkilöt, joilla on lääkinnällisiä siirrännäisiä, kysyvät neuvoa lääkäriltään tai lääkinnällisen siirrännäisen valmistajalta, ennen kuin he käyttävät laitetta.

5. Käyttöönotto

Lue koko käyttöohje läpi, ennen kuin aloitat ruohonleikkuurobotin asentamisen. Asentamisen laatu vaikuttaa siihen, miten hyvin ruohonleikkuurobotti toimii myöhemmin.

5.1 Toimintaperiaate

Ruohonleikkuurobotti valitsee kulkusuuntansa satunnaisesti. Puutarhan ruoho leikataan kokonaan, kun ruohonleikkuurobotti käsittelee kaikki rajalangalla (18) rajatun pinnan sisällä olevat alueet. Heti kun ruohonleikkuurobotti tunnistaa oikein asennetun rajalangalla (18), se kääntyy ympäri ja kulkee toiseen suuntaan alueen sisäpuolella. Kaikki ne rajapinnan sisäpuolella olevat alueet, jotka haluat suojata – esim. puutarhalammet, puut, huonekalut tai kukkapenkit – täytyy samoin rajata rajalangalla (18). Rajalangalla (18) täytyy muodostaa suljettu kehä. Jos ruohonleikkuurobotti törmää leikkuualueella esteeseen, se peruuttaa pois ja jatkaa leikkuuta toiseen suuntaan (kuva 3).

5.2 Ilmaisimet

Ruohonleikkuurobotti on varustettu useammilla turvallisuuksilla.

- **Nostoilmaisimien:**

Jos robottia nostetaan takaa maasta ylös yli 30°, niin robotti ja terien (10) pyörintä pysäytetään heti.

- **Kallistussuonaisilmaisimien:**

Jos ruohonleikkuurobotti kallistuu voimakkaasti yhteen suuntaan, niin robotti ja terien (10) pyörintä pysäytetään heti.

- **Törmäyksenilmaisimien:**

Ruohonleikkuurobotti tunnistaa esteet reitillään. Jos ruohonleikkuurobotti törmää esteeseen, niin sen liike tähän suuntaan pysäytetään ja se peruuttaa pois esteestä.

- **Sadeilmaisimien:**

Ruohonleikkuurobotti on varustettu sadeilmaisimella (5), jotta estetään sen työskentelysateella. Ruohonleikkuurobotti palaa takaisin latausasemaan (19), kun se havaitsee sateen, ja se ladataan siellä täyteen. Sen jälkeen kun sadeilmaisimien on jälleen kuiva, niin ruohonleikkuurobotti pysyy vielä kaksi tuntia latausasemassa (19), ennen kuin se jatkaa työtään. Älä liitä kahta metalli-ilmaisinta oikosulkuun metallin tai muun johtavan materiaalin kanssa. Se vaikuttaa ruohonleikkuurobotin oikeaan toimintaan.

5.3 Valmistelutyöt

Laadi ensin piirros ruohikostasi. Merkitse siihen myös esteet ja laadi suunnitelma niiden suojaamiseksi. Täten on helpompaa löytää hyvä sijaintipaikka latausasemalle (19) ja vetää rajalanka (18) pensaiden, kukkapenkkin jne. ympäri (kuva 4). Jos ruohon korkeus on yli 60 mm, niin se täytyy lyhentää, jotta ruohonleikkuurobottia ei kuormiteta liikaa ja vähennetä sen käyttöaika. Käytä tähän tavallista ruohonleikkuria tai trimmaria.

Poista ruohikolta kaikki irtaimet esineet, joita ruohonleikkuurobotti voisi vahingoittaa tai jotka voisivat vahingoittaa robottia.

Pidä seuraavat työkalut käsillä: vasara, pihdit ja eristyksenpoistopihdit.

Akun asentaminen

Avaa akkulokeron kansi (9) vetämällä lukituksen. Paina akun (22) lukitusnäppäintä ja työnnä akku (22) sille tarkoitettuun akunkantaan. Sulje akkulokeron kansi (9) ja tarkasta, että se lukittuu oikein paikalleen. (kuva 10)

5.4 Latausasema

5.4.1 Latausaseman sijaintipaikka

Selvitä ensin latausaseman (19) paras sijaintipaikka. Tähän tarvitaan ulkopistorasia, jossa on jatkuvasti virta, jotta ruohonleikkuurobotti toimii aina. Latausasema (19) täytyy sijoittaa tasaiselle pinnalle ruohoturpeen korkeudelle. Huolehdi siitä, että alue on tasainen ja kuiva. Valitse paikka varjossa, koska akku (22) ladataan parhaiten viileässä ympäristössä (kuva 5a). Huolehdi lisäksi siitä, että rajalanka vedetään suoraan vähintään 2 m matkalle ennen latausasemaa (19). Aivan latausaseman (19) edessä olevat mutkat voivat aiheuttaa vaikeuksia lataukseen telakoitumisessa.

5.4.2 Latausaseman sijaintipaikka

Kun akku (22) on melkein tyhjä, niin ruohonleikkuurobotti palaa takaisin latausasemaan (19) kulkemalla vastapäivään rajalangaa (18) pitkin latausasemalle (19) asti. Huolehdi siksi siitä, että latausasema (19) sijoitetaan oikein. (kuva 5b)

5.4.3 Latausaseman liittäminen verkkolaitteeseen

1. Ennen kuin liität latausaseman (19) virransyöttöön, varmista, että verkkojännite on 100-240 V ja taajuus 50/60 Hz.
2. Liitä verkkolaite (13) suoraan pistorasiaan. Älä käytä kaapelia mihinkään muuhun tarkoitukseen.
3. Älä käytä vahingoittunutta verkkolaitetta (13). Jos kaapelit tai verkkolaite (13) vahingoittu-

vat, ota heti yhteyttä alan ammattihenkilöön vaihtamista varten.

4. Älä lataa ruohonleikkuurobottia kosteassa ympäristössä. Älä lataa ruohonleikkuurobottia yli 40 °C:n tai alle 5 °C:n lämpötilassa.
5. Pidä ruohonleikkuurobotti ja verkkolaite (13) etäällä vedestä, lämmönlähteistä ja kemikaaleista. Pidä verkkolaitteen (13) kaapeli poissa terävistä reunoista vahinkojen välttämiseksi.
6. Liitä verkkolaite (13) latausasemaan (19). (kuva 5c)

Ruohonleikkuurobotin akun (22) lataamiseksi jo asennuksen aikana kytke ruohonleikkuurobotti ensin pääkytkimellä (7) päälle ja aseta se latausasemaan (19).

5.4.4 Tietoja lataamisesta

Ruohonleikkuurobotti palaa takaisin latausasemaan (19) yhdessä seuraavista tapauksista:

- Lähetät ruohonleikkuurobotin manuaalisesti takaisin.
- Akun lataustaso laskee alle 30 %.
- Päivittäinen työaika on päättynyt.
- Sadeilmaisin on lauennut.
- Ruohonleikkuurobotti on kuumentunut liikaa.

Tällöin ruohonleikkuurobotti kulkee rajalankaa (18) pitkin omatoimisesti latausasemaan (19) saakka.

Kun ruohonleikkuurobotti kulkee takaisin latausasemaan (19), niin se etsii ensin rajalangan (18). Jotta varmistetaan, että ruohonleikkuurobotti ajaa sisään latausasemaan (19) ihanteellisessa kulmassa, niin ruohonleikkuurobotti kulkee ensin vähän matkaa myötäväljään rajalankaa (18) pitkin. Sen jälkeen ruohonleikkuurobotti kääntyy oikeaan suuntaan ja seuraa rajalankaa (18). Näin varmistetaan, että ruohonleikkuurobotti ajaa aina sisään latausaseman (19) keskikohdalle ja suoraan.

Акун (22) lataamisen aikana latausaseman (19) LED-näyttö (21) palaa punaisena.

Jos latausaseman (19) LED-näyttö (21) palaa vihreänä, niin se osoittaa, että akku (22) on ladattu täyteen. Täyteen lataamisen jälkeen ruohonleikkuurobotti jatkaa työtään, tai pysyy latausasemassa (19) seuraavaan työjaksoon saakka.

Mikäli ajettaessa takaisin latausasemaan (19) havaitaan este rajalangan (18) päällä, niin ruohonleikkuurobotti jää useamman yrityksen jälkeen seisomaan esteen eteen eikä voi päästä takaisin latausasemaan (19). Poista kaikki esteet rajalangan (18) päältä.

Jos akun (22) lämpötila ylittää 45 °C, niin lataamisen keskeytetään, jotta vältetään akun vaurioituminen. Lataamista jatketaan automaattisesti, kun lämpötila on laskenut jälleen.

Jos ruohonleikkuurobotin ohjauksen lämpötila ylittää 75 °C, niin robotti palaa takaisin latausasemaan (19). Työtä jatketaan asetusten mukaisesti, kun lämpötila on laskenut jälleen.

Jos akku (22) tyhjenee kokonaan, ennen kuin ruohonleikkuurobotti on palannut latausasemaan (19), ei ruohonleikkuurobottia voi enää käynnistää. Vie ruohonleikkuurobotti takaisin latausasemaan (19) ja jätä pääkytkin (7) päälle. Ruohonleikkuurobotti ladataan automaattisesti.

5.5 Rajalanka

HUOMIO! Poikkileikatut rajalangat ja seuraamusvahingot eivät kuulu takuun piiriin!

5.5.1 Rajalangan veto

Rajalanka (18) voidaan vetää sekä maan pinnalle että maan sisään. Kovassa tai kuivassa maaperässä kiinnityskoukut (14) voivat murtua niitä sisään lyödessä. Kastele ruohikko ennen rajalangan asentamista, jos maaperä on hyvin kuivaa.

• Asentaminen maanpinnalle

Laske rajalanka (18) tiiviisti maanpinnalle ja kiinnitä se mukana toimitetuilla kiinnityskoukuilla (14), jos et halua myöhemmin möyhentää tai ilmottaa ruohikkoa. Rajalangan sijoittelua voit vielä korjata ruohonleikkuurobotin ensimmäisinä käyttöviikkoina. Jonkin ajan kuluessa ruoho on kuitenkin kasvanut rajalangan päälle eikä sitä enää näy. Asenna rajalanka kiinnityskoukuilla (14), joiden välimatka on enintään 1 m. Vähennä kiinnityskoukkujen välimatkaa ruohikon epätasaisilla kohdilla. Vältä tilanteita, joissa lanka ei lepää maan pinnalla. Varmista, ettei ruohonleikkuurobotti voi leikata rajalankaa poikki.

• Asentaminen maan sisään

Kaiva rajalanka noin 5 cm:n syvyyteen. Täten estetään rajalangan (18) vahingoittuminen esimerkiksi möyhennyksen tai ilmotuksen aikana.

Viiite!

Varaa 1 m lankaa latausaseman takapäessä, jotta voit tehdä korjauksia myöhemmin.

5.5.2 Kapeikko

Mikäli ruohikon alueella on kapeikko, niin ruohonleikkuurobotti voi työskennellä siinä, jos käytävän leveys on vähintään 1,4 m (80 cm rajalankojen välissä) ja pituus enintään 8 m. (kuva 3)

5.5.3 Välimatka puutarhan rajaan

Kun ruohonleikkuurobotti lähestyy rajalankaa (18), niin robotin etuosassa olevat ilmaisimet havaitsevat langan. Ennen kuin ruohonleikkuurobotti kääntyy pois, se ajaa kuitenkin rajalangan (18) yli jopa 30 cm:n matkan. Ota tämä huomioon leikkualetta suunnitellessasi. (kuva 6a)

5.5.4 Langan veto nurkkiin

Vältä vetämästä rajalankaa nurkissa suoraan kulmaan (90°). Varmistaaksesi, ettei ruohonleikkuurobotti mene liian pitkälle rajalangan yli, vedä rajalanka sen sijaan kahdessa laaкеammassa kulmassa. (kuva 6b)

5.5.5 Ruohikonpinnan nousun laskenta

Ruohonleikkuurobotti voi nousta enintään 35 %:n nousukulmassa. Vältä sen vuoksi jyrkempiä nousuja. Nousu voidaan määrittää korkeuseron ja välimatkan kautta. (kuva 6c)

Esimerkki: $a/b = 35 \text{ cm}/100 \text{ sm} = 35 \%$

5.5.6 Rajalangan asennus nousukohdissa

Nousukohdissa ruohonleikkuurobotti voi varsinkin kosteassa ruohossa luiskahtaa sivuun ja ajaa siten rajalangan (18) yli. Siksi suosittellemme huomioimaan seuraavat kohdat (kuva 6d):

- Rinteen ylempässä osassa rajalankaa (18) ei saisi asentaa yli 35 % nousuihin. Säilytä siellä 30 cm:n välimatka esteisiin ja ruohikon reunan.
- Rinteen alemmassa osassa rajalankaa (18) ei saisi asentaa yli 17 % nousuihin. Säilytä siellä 40 cm:n välimatka esteisiin ja ruohikon reunan.

5.5.7 Ajotiet ja kivet käytävät

- Erot korotetut käytävät, sora- tai hakepeitteiset pinnat, syvennetyt kukkapenkit tai samankaltaiset alueet. Vedä rajalanka (18) vähintään 30 cm:n etäisyydelle. (kuvat 6e ja 6g)
- Ruohoturpeen kanssa samalla tasolla olevia käytäviä ei tarvitse erottaa, koska ruohonleikkuurobotti voi yksinkertaisesti kulkea niiden yli. Rajalanka (18) voidaan vetää myös käytävien yli. (kuvat 6f ja 6g)

5.5.8 Rajasaarekkeet

Suojaa leikkualetalla olevat esteet laatimalla rajattuja saarekkeita. Täten voidaan estää törmäykset arkoihin kohteisiin, puutarhalampiin, puihin, huonekaluihin, kukkapenkkeihin jne. (kuvat 6h ja 6i)

- Kelaa rajalanka (18) auki reunoilta suojattaviin kohteisiin päin.
- Kiinnitä rajalanka (18) kiinnityskoukuilla (14) myötöpäivään suojattavan kohteen ympäri.
- Ympärii rajasaarekkeet kokonaan ja vie rajalanka (18) takaisin siihen pisteeseen, jossa olet poistunut ruohikon reunalta.
- Rajasaarekkeiden välimatkan tulee olla vähintään 1 m. Muussa tapauksessa yhdistä kohteet yhdeksi yhteiseksi saarekkeeksi. (kuva 6h)
- Rajalangan (18) kulku saarekkeelle ja sieltä pois tulee asettaa vierekkäin ja hyvin lähelle toisiaan. - **Huomio! Rajalangat (18) eivät saa mennä ristiin!** - Kiinnitä sen vuoksi samansuuntaiset rajalangat (18) yhteisesti samalla kiinnityskoukulla (14) maaperään. (kuva 6i)
- Ruohonleikkuurobotti kulkee leikkualetalla molempien samansuuntaisten rajalankojen (18) yli, mutta pysähtyy yksittäin vedettyjen rajalankojen (18) eteen.

5.5.9 Esteet

• Yli 10 cm korkeat esteet (kuva 6j)

Törmäyksenilmaisimet tunnistavat kiinteät, yli 10 cm korkeat esteet, esim. puut, seinät, aidat, puutarhahuonekalut. Jos ruohonleikkuurobotti törmää esteeseen, se pysähtyy, peruuttaa ja kääntyy jatkaakseen leikkualettoa toiseen suuntaan. Pehmeitä, epävakaisia ja arvokkaita esteitä tulee suojata tekemällä niistä rajalangalla (18) rajattuja saarekkeita.

• Kivet ja matalat esteet

Kivet, kalliot ja alle 10 cm korkeat esteet leikkualetalla täytyy suojata, koska muuten ruohonleikkuurobotti voi ajaa niiden yli. Tällöin ruohonleikkuurobotti voi vahingoittua tai jumittua.

• Puut (kuva 6k)

Ruohonleikkuurobotti käsittää puut esteinä. Jos puun juuret kuitenkin kohoavat maasta alle 10 cm:n korkeuteen, niin tämä alue tulisi suojata. Siten ehkäistään sekä juurien että ruohonleikkuurobotin vahingoittuminen. Säilytä rajalangan (18) ja esteen välillä vähintään 30 cm:n välimatka.

5.6 Latausasemaan liittäminen

Suorita rajalangan (18) asentaminen täysin loppuun, ennen kuin liität sen latausasemaan. Varaa kummassakin päässä 1 m ylimääräistä rajalankaa (18) myöhemmin tehtäviä sovittamisia varten.

Poista rajalangan (18) eristys molemmista päistä eristyspihdeillä 10 - 15 cm:n matkalta latausasemaan (19) liittämistä varten.

Irrota verkkopistoke, ennen kuin liität rajalangan (18) latausasemaan (19). Latausaseman (19) etusivulle vedetty rajalanka (18) täytyy vetää taakse latausaseman (19) alaosalla olevien johdonpitimien kautta. Liitä tämä rajalanka (18) „+“-liitäntään ja taempi rajalanka „S1“-liitäntään. (kuva 7a)

Huomio! Rajalangat (18) eivät saa mennä ristiin!

Liitä latausasema sitten virransyöttöön. Latausaseman (19) LED-näytön (21) tulee palaa jatkuvasti vihreänä oikein suoritettujen asennusten jälkeen. Jos LED ei pala, tarkasta ensin liitännät. Jos LED palaa, mutta ei jatkuvasti vihreänä, lue taulukko „Latausaseman näyttö ja vianpoisto“ tämän käyttöohjeen lopussa.

5.7 Päälekytkentä ja asennuksen tarkastus

Heti kun latausaseman (19) LED-näyttö (21) palaa vihreänä, niin leikkuualue on valmis ruohonleikkurobotin käyttöä varten. Varmista ensin, että rajalangan (18) kiinnityskoukku (14) on löyty kokonaan maan sisään. Aseta ruohonleikkurobotti n. 3 m latausaseman (19) taakse rajalangan (18) eteen. Tällöin ruohonleikkurobotin tulee olla 90° kulmassa rajalankaan (18) nähden (kuva 7b). Kytke pääkytkin (7) päälle (ON) (kuva 8).

Paina käyttöpaneelin (2) POWER-näppäintä (60) kahden sekunnin ajan. Vapauta ruohonleikkurobotti PIN-koodilla ja vahvasta syöttö painamalla „OK“-näppäintä (61) (katso luku „Estolaite / PIN“). Paina „HOME / 3“ -näppäintä (64) ja sitten uudelleen „OK“-näppäintä (61). Ryät ruohonleikkurobotti kulkee vastapäivään rajalankaa (18) pitkin. Tarkkaile ruohonleikkurobottia koko rajalangan (18) pituuden ajan, kunnes se seisoo taas latausaseman (19) edessä. Jos ruohonleikkurobotilla on vaikeuksia jossain kohdassa, korjaa tarvittaessa rajalangan (18) asento ja toista menettely. Ruohonleikkurobotin akku (22) ladataan sitten täyteen. Jos telakoitumisessa ilmenee ongelmia, sinun täytyy ehkä siirtää latausasemaa (19) sivusuunnassa uuteen paikkaan, kunnes telakoituminen onnistuu ongelmitta.

Voit pysäyttää ruohonleikkurobotin milloin vain painaisella STOP-näppäimellä (3). Kun STOP-

näppäintä (3) on painettu, niin ruohonleikkurobotti pysähtyy ja odottaa lisäohjeita.

5.8 Latausaseman kiinnittäminen

Kun ruohonleikkurobotin toimiminen oikein on varmistettu ja latausasemalle (19) on löydetty sopiva sijoituspaikka, niin latausasema (19) täytyy kiinnittää kiinnitysnauloilla (15) paikalleen. Lyö kiinnitysnaulat (15) vasaralla täysin maan sisään. (kuva 7c)

5.9 Akun tehonnäyttö

Paina akun tehonnäytön katkaisinta. Akun tehonnäyttö ilmoittaa akun lataustilan 3 LED:in avulla (kuva 13b).

Kaikki 3 LED:iä palavat:

Akku on ladattu täyteen.

2 tai 1 LED palaa:

Akussa on vielä riittävästi tehoa.

1 LED vilkkuu:

Akku on tyhjä, lataa akku uudelleen.

Kaikki LED:it vilkkuvat:

Akku on tyhjentynyt liiaksi ja vioittunut. Viallista akkua ei saa enää käyttää eikä ladata!

5.10 Akun lataaminen latauslaitteella

1. Tarkasta, että tyyppikilvessä annettu verkkojännite vastaa käytettävissä (23) olevaa verkkojännitettä. Työnnä latauslaitteen verkkopistoke pistorasiaan. Vihreä LED alkaa vilkkua.
2. Työnnä akku (22) latauslaitteeseen (23) (kuva 13a).
3. Kohdasta „Latauslaitteen näyttö“ löydät taulukon, josta selviävät latauslaitteen LED-näytön merkitykset.

Latauksen aikana akku saattaa lämmitä hieman. Tämä on kuitenkin normaalia.

Jos akkusarjan lataaminen ei onnistu, ole hyvä ja tarkasta,

- onko pistorasiassa verkkojännite
- ovatko latauskontaktit moitteettomasti yhteydessä latauslaitteeseen.

Jos akkusarjan lataaminen ei vieläkään onnistu, pyydämme toimittamaan

- latauslaitteen
 - sekä akkusarjan
- tekniseen asiakaspalveluumme.

Jotta akkusarjan elinikä olisi mahdollisimman pitkä, tulee se aina ladata riittävän ajoissa. Tämä on joka tapauksessa tarpeen, kun huomaat laitteen tehon heikkenevän. Älä koskaan anna akkusarjan tyhjäntyä täysin. Tästä seuraa akkusarjan vahingoittuminen!

6. Käyttö

6.1 Pääkytkin

Ruohonleikkuurobotti on varustettu pääkytkimellä (7). Kytke ruohonleikkuurobotti pääkytkimellä (7) päälle (ON) ja pois (OFF) (kuva 8). Kun ruohonleikkuurobotti on kytketty päälle, niin se lukittuu PIN-koodilla.

6.2 Käyttöpaneeli

Ruohonleikkuurobotti on ohjelmoitu jo tehtaalla käyttäen sen vakioasetuksia. Niitä voidaan tarvittaessa kuitenkin muuttaa. Tehtaan asetukset sopivat tosin lähes kaikkiin puutarjoihin, mutta siitä huolimatta sinun tulisi perehtyä mahdollisiin vaihtoehtoihin.

Käyttöpaneelin LED:ien selitys (kuva 9a)

- 50. Aika-LED:it: Näyttää päivittäisen leikkuuajan
- 51. Lukitus-LED: Näyttää näppäinten lukituksen
- 52. Akku-LED: Näyttää akun lataustilan
- 53. Hälytys-LED: Näyttää häiriöt

Käyttöpaneelin näppäinvaihtoehtojen selitys (kuva 9b)

- 60. POWER-näppäin: Kytkee ruohonleikkuurobotin päälle ja pois
- 61. „OK“-näppäin
- 62. „SET WORK TIME / 1“-näppäin
- 63. „START / 2“-näppäin
- 64. „HOME / 3“-näppäin
- 65. „4“-näppäin / lukitusnäppäin

6.3 Leikkuukorkeuden säätö

Huomio! Leikkuukorkeuden säädön saa tehdä vain ruohonleikkuurobotin ollessa sammutettuna. Paina tätä varten STOP-näppäintä (3). Leikkuukorkeuden säädöllä (4) ruohonleikkuurobotti mahdollistaa leikkuukorkeuden portaattoman säädön välillä 20 ja 60 mm, ja korkeus voidaan lukea asteikosta.

Jos ruohon korkeus on yli 60 mm, niin se täytyy lyhentää vähintään 60 mm:n korkeudelle, jotta ruohonleikkuurobottia ei kuormiteta liikaa ja vähennetä sen käyttötehoa. Käytä tähän tavallista ruohonleikkuria tai trimmaria.

Asennuksen jälkeen voidaan leikkuukorkeus sovitaa leikkuukorkeuden säädön (4) avulla. Aloita aina suuremmasta leikkuukorkeudesta ja vähennä sitä pienin askelin haluttuun leikkuukorkeuteen asti.

6.4 Estolaite / PIN

Estolaite ehkäisee ruohonleikkuurobotin luvattoman käytön ilman voimassaolevaa koodia. Tätä varten sinun täytyy syöttää henkilökohtainen nelinumeroinen turvallisuuskoodi.

Eston vapautus

- Ennen kuin voit ottaa ruohonleikkuurobotin käyttöön, sinun täytyy syöttää oikea PIN-koodi (vakio-PIN: „1 -2 -3-4“). Syötä PIN-koodin numerot hitaasti perättäin ja vahvista syöttö painamalla OK“-näppäintä. Käyttötoiminnot vapautetaan ja vapautus-LED (51) palaa vihreänä.
- Jos syötät väärän PIN-koodin, niin vapautus-LED (51) palaa punaisena. Paina „OK“-näppäintä (61) pyyhkiäksesi väärän PIN-koodin ja syötä sitten oikea PIN.

Lukitus

Kun haluat lukita käyttöpaneelin (2), paina „4“-näppäintä / lukitusnäppäintä (65).

Vakio-PIN:

1 2 3 4

Uusi PIN:

— — — —

PIN-koodin muuttaminen

Menettele seuraavasti, kun haluat muuttaa PIN-koodin:

1. Vapauta käyttöpaneeli.
2. Paina samanaikaisesti 4" / lukitusnäppäintä (65) ja „OK“-näppäintä (61). Lukitus-LED (51) vilkkuu vuorotellen punaisena ja vihreänä.
3. Syötä uusi PIN-koodi (nelinumeroinen). Paina „OK“-näppäintä (61). Lukitus-LED (51) vilkkuu vihreänä.
4. Syötä uusi PIN-koodi toistamiseen ja paina „OK“-näppäintä (61). Lukitus-LED (51) palaa jatkuvasti vihreänä. PIN-koodin muutos on onnistunut.
5. Huomio! Merkitse uusi PIN muistiin!

PIN-koodin pyyntö, jos se menetetään

Pidä ruohonleikkuurobotin ostotosite ja sarjanumero käsillä. Tarvitset ne saadaksesi PIN-koodisi!

1. Liitä USB-muistitikku USB-liitäntään kuvan mukaisesti. (kuva 11)
2. Kytke pääkytkin (7) päälle (ON).
3. Paina samanaikaisesti POWER-näppäintä

- (60) ja „OK“-näppäintä (61). Pidä näppäimiä painettuna 3 sekunnin ajan. Nyt kaikki käyttöpaneelin (2) LED:it (50, 51, 52, 53) palavat.
4. Paina „SET WORK TIME / 1“ -näppäintä (62).
 5. Vedä USB-muistitikku pois. Lue USB-muistitikkun tiedot mikrotietokoneella. Ruohonleikkuurobotti on luonut tekstitiedoston (*.txt). Tähän tiedostoon sisältyy PUK, henkilökohtainen koodi. Käännä asiakaspalvelun puoleen saadaksesi PIN-koodisi.

6.5 Ruohonleikkuurobotin ohjaus

Leikkuuajan asetus

1. Vapauta käyttöpaneeli (2).
2. Valitse haluttu leikkuu-aika painamalla „SET WORK TIME / 1“ -näppäintä (62) useamman kerran.
3. Vastaava näyttö tehdään aika-LED:ien (50) avulla.
4. Vahvista asetus painamalla „OK“-näppäintä (61).

Se aika, jota on muutettu, on nyt päivittäinen aloitus-aika. Näytössä näkyvä tuntimäärä on päivittäinen työaika.

Käynnistysmenettely

1. Vapauta käyttöpaneeli (2).
2. Paina ensin „START / 2“ -näppäintä (63)
3. Vahvista käynnistys „OK“-näppäimellä (61)

Ruohonleikkuurobotti työskentelee nyt leikkuuajan asetuksen mukaisesti. Työajan kuluessa akun lataustilaa valvotaan ja se näytetään akku-LED:illä (52). Heti kun akun lataustila laskee alle 30 %, niin ruohonleikkuurobotti palaa automaattisesti takaisin latausasemaan (19).

Leikkuun keskeyttäminen

1. Paina STOP-näppäintä (3) pysäyttääksesi ruohonleikkuurobotin heti.
2. Vapauta käyttöpaneeli (2).
3. Paina peräkkään „HOME / 3“ -näppäintä (64) ja „OK“-näppäintä (61) lähettääksesi ruohonleikkuurobotin rajalankaa (18) pitkin takaisin latausasemaan (19).

6.6 Ruohonleikkuurobotin ohjaus mobiilisovelluksella

Kaikki asetukset, jotka voidaan tehdä käyttöpaneelin avulla, voidaan tehdä samoin mobiilisovelluksella. Lataa ensin Einhell-mobiilisovellus ruohonleikkuurobotin varten älypuhelimmeesi. Einhell-mobiilisovelluksen saat seuraavalla linkillä ja QR-koodilla:

iOS: <http://qr.einhell.com/12e103ce>



Android: <http://qr.einhell.com/176c0443>



Liitä ruohonleikkuurobotti Bluetooth-yhteydellä älypuhelimmeesi ja suorita näytössä annetut toimet. Mobiilisovelluksella voidaan käyttää seuraavia ruohonleikkuurobotin lisätoimintoja:

- **Sadeilmaisin**
Voit kytkeä sadeilmaisin (5) mobiilisovelluksella päälle ja pois. Tehtaalla valittu ilmaismen vakioasetus on „Päälle“.
- **Monta aloituskohtaa**
Jos puutarha on hyvin sokkeloinen, niin ruohonleikkuurobotilla voi olla vaikeuksia päästä joka alueelle ja leikata ruoho kauttaaltaan. Tässä tapauksessa mobiilisovelluksella voidaan valita useampia aloituskohtia rajalangan (18) varrella. Näin ruohonleikkuurobotti voi päästä myös puutarhasi vaikeasti tavoitettaville alueille. Ruohonleikkuurobotti kulkee valitun matkan rajalankaa pitkin ja aloittaa leikkuutyön tällä alueella. (kuva 9c)
- **Reunojen leikkuu**
Siistin ruohikonreunan aikaansaamiseksi voidaan toimentaa asetus „Reunojen leikkuu“ mobiilisovelluksella. Ruohonleikkuurobotti aloittaa 7 työpäivän välein leikkuutyön leikkaamalla kertaalleen rajalankaa (18) pitkin sen koko pituudelta. Sen lisäksi ruohonleikkuurobotti leikkaa päivittäisen leikkuujakson lopussa paluutiensä latausasemaan, jos akun lataustila on yli 70 %.

7. Puhdistus, huolto ja varaosatilaus

Vaara!

Ennen kaikkia puhdistus- ja huoltotoita laite tulee kytkeä jännitteettömäksi. Vedä tätä varten verkkopistoke pistorasiasta ja kytke laite pääkytkimellä (7) pois (OFF) (kuva 8).

Varo! Käytä työkäsineitä!

7.1 Puhdistus

- Pidä turvalaitteet, ilma- ja moottorin runko niin puhtaina pölystä ja liasta kuin suinkin mahdollista. Pyyhi laite puhtaalla rievulla tai puhalla lika pois paineilmalla käyttäen alhais- ta paineasetusta.
- Ruohonleikkuurobottia ei saa puhdistaa juokse- valla vedellä, eikä varsinkaan painepesuril- la.
- Puhdista laite säännöllisin väliajoin kostealla rievulla käyttäen hieman saippuaa. Älä käytä puhdistusaineita tai liuottimia; ne saattavat syövyttää laitteen muoviosia. Huolehdi siitä, ettei laitteen sisälle pääse vettä.
- Puhdista ruohonleikkuurobotti harjalla tai rievulla, mikäli mahdollista
- Tarkasta terien (10) ja teräkiekon (11) esteet- ön liikkuvuus.
- Käytä ruohonleikkuurobotin (1) ja latausase- man (19) latauskontaktien puhdistamiseen metallille tarkoitettuja puhdistusvälineitä tai erittäin hienorakeista hiomapaperia. Puhdista kontaktit varmistaaksesi tehokkaan lataami- sen.

7.2 Ohjelmistopäivitys

Kun haluat päivittää ohjelmiston, kopioi uusi ohjelmisto tyhjälle USB-muistitikulle. Varmista, että akku on ladattu täysin, ennen kuin suoritat seuraavat toimet.

1. Liitä USB-muistitikku USB-liitäntään kuvan mukaisesti. (kuva 11)
2. Kytke pääkytkin (7) päälle (ON).
3. Paina samanaikaisesti POWER-näppäintä (60) ja „OK“-näppäintä (61). Pidä näppäimiä painettuna 3 sekunnin ajan. Nyt kaikki käyt- töpaneelin (2) LED:it (50, 51, 52, 53) palavat.
4. Paina näppäintä „4“ / Lukitusnäppäin (65) aloittaaksesi päivitystapahtuman. Aika-LED:it (50) näyttävät senhetkisen edistymisen. Kun kaikki 5 aika-LED:iiä (50) palavat jatkuvasti, niin päivitys on päättynyt ja ruohonleikkuuro- botti siirtyy normaaliin käyttötilaan.
5. Vedä USB-muistitikku pois.

7.3. Huolto

- Kuluneet tai vahingoittuneet terät (10) sekä niiden kiinnitysruuvit tulee aina vaihtaa sarjoit- tain.
- Vaihda kuluneet tai vahingoittuneet osat uusi- in.
- Laitteen keston pidentämiseksi tulisi kaikki ruuviliitokset sekä pyörät ja akselit puhdistaa ja sitten öljytä.
- Ruohonleikkuurobotin säännöllinen hoito takaa sen kestävyuden ja tehokkuuden, sekä lisäksi parantaa ja helpottaa nurmikkosi leik- kaamista huomattavasti.
- Suurin kulutus kohdistuu leikkuuteriin (10). Tarkasta terien (10) kunto ja kiinnitys säänn- öllisin väliajoin. Jos ruohonleikkuurobotti alkaa täristä liian voimakkaasti, niin tämä voi tarkoittaa sitä, että terät (10) ovat vahingoit- tuneet tai vääntyneet törmäyksistä. Jos terät (10) ovat kuluneet tai vahingoittaneet, niin ne täytyy vaihtaa heti.
- Laitteen sisällä ei ole muita huoltoa tarvitsevia osia.

7.4 Terien vaihto

Käytä ainoastaan alkuperäisteriä, koska muussa tapauksessa laitteen toimintaa ja turvallisuutta ei enää voi taata.

Ruohonleikkuurobotti on varustettu kolmella teräkiekkoon (11) asennetulla terällä (10). Näiden terien (10) elinikä on enintään 3 kuukautta (ellei törmätä esteisiin). Ole hyvä ja vaihda kaikki kolme terää (10) samanaikaisesti, jotta laitteesi tehokku- us ja tasapaino eivät heikkene.

Teriä (10) vaihtaessasi menettele seuraavasti (kuva 12):

1. Irrota kiinnitysruuvit.
2. Ota terät (10) pois ja pane niiden tilalle uudet. Vaihda kaikki kolme terää (10) aina sarjoittain.
3. Sen jälkeen kiristä kiinnitysruuvi jälleen tiuk- kaan. Varmista, että uudet terät (10) voivat pyöriä vapaasti.

Suorita säännöllisin väliajoin ruohonleikkuurobot- tisi yleistarkastus ja poista kaikki siihen kertyneet lianäjätteet. Tarkasta terien (10) kunto ehdottomasti ennen joka kasvukauden alkua. Käännä korjaus- ten vuoksi teknisen asiakaspalvelumme puoleen. Käytä ainoastaan alkuperäisiä varaosia.

7.5 Rajalangan korjaaminen

Jos rajalanka (18) leikkautuu jossain kohdassa poikki, käytä sen korjaamiseen mukana toimitettuja kaapeliliittimiä (16). Vie tätä varten poikkileikatun rajalangan (18) molemmat päät kaapeliliittimeen (16) ja paina se pihlien avulla kokoon. Liitä verkkopistoke pistorasiaan. Tarkasta sitten latausaseman (19) LED-näytön (21) avulla liitoksen toimivuus.

7.6 Varaosatilaus

Varaosia tilattaessa tulee antaa seuraavat tiedot:

- laitteen tyyppi
- laitteen tuotenumero
- laitteen tunnusnumero
- tarvittavan varaosan varaosanumero

Aktuellit hinnat ja muita tietoja löydät verkkosivustosta www.Einhell-Service.com

Varaterien tuotenumero: 34.140.20

8. Säilytys

Lataa akku (22) ennen talven yli säilyttämistä täyteen ja kytke ruohonleikkurobotti pääkytkimellä (7) pois (OFF). Ota akku (22) laitteesta pois. Erotta verkkolaite (13) virransyötöstä ja latausasemasta (19).

Rajalanka (18) voi jäädä talven yli ulkosalle. Varmista kuitenkin, että liitännät on suojattu korroosiolta. Tätä varten erota rajalangan (18) liitokset latausasemasta (19).

Säilytä laite ja sen varusteet valolta, kosteudelta ja pakkaselta suojatussa tilassa poissa lasten ulottuvilta. Optimaalinen säilytyslämpötila on 5 °C:n ja 30 °C:n välillä. Säilytä laite alkuperäispakkauksessaan.

9. Kuljetus

- Kytke laite pääkytkimellä (7) pois (OFF). (kuva 8)
- Pane kuljetusvarmistukset paikalleen, mikäli ne ovat olemassa.
- Suojaa laitetta vaurioilta ja voimakkaalta tärinältä, joita voi esiintyä erityisesti ajoneuvoissa kuljetettaessa.
- Varmista, ettei laite voi siirtyä paikaltaan tai kaatua.
- Kanna ruohonleikkurobottia kantokahvasta (6) teräkiekko (11) itsestäsi pois käännettynä.

10. Käytöstäpoisto ja uusiokäyttö

Laite on pakattu kuljetuspakkaukseen, jotta vältetään kuljetusvauriot. Tämä pakkaus on raaka-ainetta ja sitä voi siksi käyttää uudelleen tai sen voi toimittaa kierrätyksen kautta takaisin raaka-ainekiertoon. Laite ja sen varusteet on valmistettu eri materiaaleista, kuten esim. metallista ja muoveista. Viialliset laitteet eivät kuulu kotitalousjätteisiin. Laite tulee toimittaa asianmukaiseen keräyspisteeseen ammattitaitoista hävittämistä varten. Jos et tiedä, missä on tällainen keräyspiste, tiedustele asiaa kuntasi hallinnosta.

11. Latausaseman näyttö ja vianpoisto

LED-näyttö (21)	Kuvaus	Ratkaisu
Pois	- Ei virtaa	- Tarkasta virransyöttö
Palaa vihreänä	- Valmiina leikkaamaan - Akku (22) ladattu täyteen - Rajalanka (18) asennettu oikein	
Vilkkuu vihreänä	- Rajalanka (18) leikkautunut poikki - Rajalanka (18) liitetty väärin	- Tarkasta, onko rajalangassa (18) katkoksia - Tarkasta molemmat liitännät latausaseman (19)
Palaa punaisena	- Akku (22) ladataan	- Odota, kunnes akku (22) on ladattu täyteen.

12. Ruohonleikkuurobotin näyttö ja vianpoisto

Hälytys-LED (53) palaa punaisena

Häiriö	Mahdollinen syy	Poisto
„Ruohonleikkuurobotti nostettu“	- Nostoilmaisin lauennut jatkuvasti 10 sekunnin ajan	Paina näppäintä „OK“ (61) käynnistääksesi ruohonleikkuurobotin uudelleen. - Jos tämä virhe esiintyy useammin, tarkasta, onko leikkuualueella yli 10 cm korkeita esteitä ja poista ne, tai erota esteet leikkuualueesta rajalangalla (18).
„Muohonleikkuurobotti jäänyt kiinni“ Ruohonleikkuurobotti on pysähtynyt leikkuualueella esteen lähelle.	- Esteenilmaisimien on toimennottu yhden minuutin aikana 10 kertaa	Paina näppäintä „OK“ (61) käynnistääksesi ruohonleikkuurobotin uudelleen. - Tarkasta, onko ruohonleikkuurobotti pysähtynyt esteen vuoksi tai jäänyt kiinni puiden, pensaiden jne. väliin. Poista este tai vältä tätä aluetta. - Jos tämä virhe esiintyy useammin, tarkasta, onko rajalanka (18) vedetty oikein. Huomioi erityisesti ahtaat nurkat, käytävät, aidat, kalliot jne. ja muuta rajalangan (18) asetelua, mikäli se on tarpeen. - Tarkasta, onko ruoho liian pitkä ja tukkii ruohonleikkuurobotin. Siinä tapauksessa leikkaa ruoho lyhyemmäksi kuin 60 mm.

Hälytys-LED (53) palaa punaisena

Häiriö	Mahdollinen syy	Poisto
„Kaikuilmaisimien“ Ruohonleikkurobotin on pysähtynyt leikkuaalueella välitörmästä esteeseen.	- Törmäyksenilmaisimien lauennut jatkuvasti 10 sekunnin ajan	Kytke pääkytkin (7) pois (OFF) ja aseta ruohonleikkurobotin toiseen paikkaan leikkuaalueelle. Kytke pääkytkin (7) jälleen päälle (ON) käynnistääksesi ruohonleikkurobotin uudelleen. - Tarkasta, onko ruohonleikkurobotin pysähtynyt esteen vuoksi tai jäänyt kiinni puiden, pensaiden jne. väliin. Poista este tai vältä tätä aluetta. - Jos tämä virhe esiintyy useammin, tarkasta, onko rajalanka (18) vedetty oikein. Huomioi erityisesti ahtaat nurkat, käytävät, aidat, kalliot jne. ja muuta rajalangan (18) asetelua, mikäli se on tarpeen.

Hälytys-LED (53) vilkkuu punaisena

Häiriö	Mahdollinen syy	Poisto
„Rajalangan / signaalin virhe“ Ruohonleikkurobotin pyörii ympäriä hakien rajasignaalia ja pysähtyy lopulta kokonaan.	- Ruohonleikkurobotin on leikkuaalueen ulkopuolella - Rajalanka (18) liitetty väärin - Rajalanka (18) leikkautunut poikki - Ei virtaa	Kytke pääkytkin (7) pois (OFF) ja jälleen päälle (ON) käynnistääksesi ruohonleikkurobotin uudelleen. - Varmista, että ruohonleikkurobotin on leikkuaalueella. - Tarkasta, palaako latausaseman (19) LED-näyttö (21) vihreänä. - Jos ruohonleikkurobotin poistuu leikkuaalueelta useamman kerran samalta kohdalta, tarkasta, onko tällä kohdalla suurjännitekaapeli. - Muuta rajalangan (18) sijaintia. - Jos ruohonleikkurobotin poistuu leikkuaalueelta rinteessä, vältä tätä aluetta muuttamalla rajalangan (18) sijaintia.

Hälytys-LED (53) palaa sinisenä

Häiriö	Mahdollinen syy	Poisto
„Akku-/paristovirhe“ Akkua ei voi ladata.	- Lataustappien (20) huono kontakti. - Akku (22) on tullut elinkaarensa päähän.	Kytke pääkytkin (7) pois (OFF) ja jälleen päälle (ON) käynnistääksesi ruohonleikkurobotin uudelleen. - Tarkasta, onko virransyötössä ongelmia. - Puhdista lataustappi (20). - Vaihda tarvittaessa akku (22) uuteen. - Käännä asiakaspalvelun puoleen.

Hälytys-LED (53) vilkkuu sinisenä

Häiriö	Mahdollinen syy	Poisto
<p>„Akun lämpötila on normaaliaalueen ulkopuolella“ Ruohonleikkuurobotti palaa asetetun työajan aikana latausasemaan ja/tai akkua ei voi ladata latausasemassa.</p>	<p>Liian korkea / alhainen akun lämpötila tai ohjauksen liian korkea lämpötila</p> <ul style="list-style-type: none"> - Jos akun lämpötila on yli 75 °C, niin ruohonleikkuurobotti palaa latausasemaan (19). - Jos akun lämpötila on yli 45 °C tai alle 0 °C, niin lataaminen keskeytetään ja ruohonleikkuurobotti odottaa latausasemassa (19). 	<ul style="list-style-type: none"> - Siirrä työaikaa kesällä aikaisiin aamutunteihin ja vältä ruohonleikkuurobotin käyttöä päivän kuumina tunteina. - Kun akku tai ohjaus on jäähtynyt sallittuun lämpötila-alueeseen, niin ruohonleikkuurobotti palaa automaattisesti ohjelmoitun käyttöön.
<p>„Moottori ylikuormitettu“ Ruohonleikkuurobotti on pysähtynyt korkeaan ja paksuun ruohon.</p>	<ul style="list-style-type: none"> - Ruohonleikkuurobotti on pysäytetty moottorin ylivirran tai moottorihäiriön vuoksi 	<p>Kytke pääkytkin (7) pois (OFF) ja jälleen päälle (ON) käynnistääksesi ruohonleikkuurobotin uudelleen.</p> <ul style="list-style-type: none"> - Tarkasta ruohon korkeus leikkuualueella ja leikkaa ruoho tarvittaessa tavallisella ruohonleikkurilla alle 60 mm korkeudelle. - Korota leikkuukorkeutta. Aloita aina suuremmasta leikkuukorkeudesta ja vähennä sitä pienin askelin haluttuun leikkuukorkeuteen asti. - Tarkasta, ovatko teräkiekot (11) ja pyörät likaantuneet ja puhdista nämä osat perusteellisesti. - Tarkasta, onko takapyörissä ja teräkiekossa (11) juuttumia. Jos et voi itse irrottaa näitä juuttumia, käänny asiakaspalvelun puoleen.
<p>„Ruohonleikkuurobotti kallistettu“ Ruohonleikkuurobotti on kaatunut ja pysähtynyt.</p>	<ul style="list-style-type: none"> - Ruohonleikkuurobotti on kaatunut - Ruohonleikkuurobotti on kallistunut pitempään yhteen suuntaan. 	<p>Paina „OK“-näppäintä (61) käynnistääksesi ruohonleikkuurobotin uudelleen.</p> <ul style="list-style-type: none"> - Vie ruohonleikkuurobotti tasaiselle pinnalle ja käynnistä se uudelleen. - Jos ruohonleikkuurobotti on kaatunut leikkuualueella jyrkän rinteen vuoksi, muuta rajalangalla (18) sijaintia vastaavasti välttääksesi jyrkät nousut.
<p>„Leikkuri jäänyt kiinni“ Ruohonleikkuurobotti pysähtyy paluumatkalla latausasemaan.</p>	<ul style="list-style-type: none"> - Ruohonleikkuurobotin liikuminen estetty rajalangalla (18) olevien esteiden vuoksi 	<p>Kytke pääkytkin (7) pois (OFF) ja aseta ruohonleikkuurobotti toiseen paikkaan leikkuualueelle. Kytke pääkytkin (7) jälleen päälle (ON) käynnistääksesi ruohonleikkuurobotin uudelleen.</p> <ul style="list-style-type: none"> - Poista rajalangalla (18) olevat esteet.

Vianhaku

Häiriö	Mahdollinen syy	Poisto
Ruohonleikkausbotti on pysähtynyt leikkuualueelle. Ruohonleikkausbottia ei voi käynnistää.	<ul style="list-style-type: none"> - Akun jännite liian alhainen - Vika virtapiirissä tai elektroniikassa 	<ul style="list-style-type: none"> - Vie ruohonleikkausbotti takaisin latausasemaan (19) ladattavaksi. - Kytke pääkytkin (7) päälle (ON). - Käännä asiakaspalvelun puoleen.
Ruohonleikkausbotti ei voi ajaa latausasemaan.	<ul style="list-style-type: none"> - Latausasemaa (19) ei ole asennettu oikein. 	<ul style="list-style-type: none"> - Varmista, että latausaseman (19) LED-näyttö (21) palaa vihreänä. - Varmista, että rajalangat (18) latausaseman (19) alla ja takana on liitetty ja että etummainen rajalanka (18) on vedetty latausaseman (19) keskikohdan alle. - Varmista, että latausasema (19) on sijoitettu oikein.
Ruohonleikkausbotti käyttäytyy epätavallisesti rajasaarekkeiden ympärillä	<ul style="list-style-type: none"> - Rajalankaa (18) ei ole asennettu oikein rajasaarekkeiden ympärille. 	<ul style="list-style-type: none"> - Muuta rajalangon (18) sijaintia. - Huolehdi siitä, ettei rajalanka (18) mene missään kohdin ristiin ja että se on asennettu myötöpäivään rajasaarekkeiden ympärille.
Ruohonleikkausbotti on äänekäs.	<ul style="list-style-type: none"> - Terät (10) ovat vahingoittuneet - Teriin (10) on tarttunut paljon vieraita aineita - Ruohonleikkausbotti on käynnistetty liian lähellä esteitä - Terien käyttö tai käyttömootori vahingoittunut - Muut ruohonleikkausbottiin osat vahingoittuneet 	<ul style="list-style-type: none"> - Vaihda terät (10) uusiin. Kaikki 3 terää (10) täytyy vaihtaa samanaikaisesti. - Ruohonleikkausbottin tehokkuus on riippuvainen terien (10) terävyydestä. Pidä terät (10) siksi aina hyvässä kunnossa. - Sammuta ruohonleikkausbotti turvallisesti ja käytä työkaluseinää teriä (10) vaihtaessasi välttääksesi viiltohaavat. - Anna huoltopalvelun korjata moottori tai vaihtaa se uuteen.
Ruohonleikkausbotti pysyy latausasemassa. Ruohonleikkausbotti palaa aina uudelleen takaisin latausasemaan.	<ul style="list-style-type: none"> - Väärin asetetut työajat - Akku (22) tyhjä 	<ul style="list-style-type: none"> - Tarkasta työaikojen asetukset. - Ruohonleikkausbotti aloittaa työnsä päivittäin samaan aikaan ja työskentelee asetetun työaikaikkunan puitteissa. Tämän työaikaikkunan ulkopuolella ruohonleikkausbotti pysyy latausasemassa (19).

HUOMIO! Poikkileikatut rajalangat ja seuraamusvahingot eivät kuulu takuun piiriin!

13. Latauslaitteen näyttö

Näytön tila		Merkitys ja toimenpiteet
Punainen LED	Vihreä LED	
Pois	Vilkkuu	Käyttövalmiustila Latauslaite on liitetty sähköverkkoon ja valmis käyttöön, latauslaitteessa ei ole akkua
Palaa	Pois	Lataaminen Latauslaite lataa akun pikalatauksella. Vastaavat latausajat löytyvät suoraan latauslaitteesta. Viite! Todelliset latausajat voivat poiketa hieman annetuista latausajoista. Ne ovat riippuvaiset akun jäljelläolevasta lataustehosta.
Pois	Palaa	Akku on ladattu ja valmis käyttöön. Sen jälkeen latauslaite kytkeytyy hellävaraiselle lataukselle, kunnes akku on ladattu aivan täyteen. Jätä tätä varten akku vielä noin 15 minuutin ajaksi latauslaitteeseen. Toimenpide: Ota akku pois latauslaitteesta. Irrota latauslaite sähköverkosta.
Vilkkuu	Pois	Sovitettu lataaminen Latauslaite on siirtynyt hellävaraiseen lataustilaan. Tällöin akkua ladataan turvallisuussyistä hitaammin ja sen lataaminen kestää pitempään. Mahdollisia syitä ovat: -Akkua ei ole ladattu hyvin pitkään aikaan. -Akun lämpötila ei ole ihannealueella. Toimenpide: Odota, kunnes lataaminen on päättynyt, akkua voidaan tästä huolimatta ladata edelleen.
Vilkkuu	Vilkkuu	Häiriö Lataaminen ei ole mahdollista. Akussa on vika. Toimenpide: Viallista akkua ei saa enää ladata. Ota akku pois latauslaitteesta.
Palaa	Palaa	Lämpötilahäiriö Akku on liian kuuma (esim. suorassa auringonpaisteessa) tai liian kylmä (alle 0°C) Toimenpide: Ota akku pois ja säilytä sitä 1 päivän ajan huoneenlämmössä (n. 20°C).



Koskee ainoastaan EU-maita

Älä heitä sähkötyökaluja kotitalousjätteisiin!

Euroopan direktiivin 2012/19/EY loppuunkäytetyistä sähkö- ja elektronisista laitteista ja sen kansalliseksi laiksi muuntamisen mukaan tulee käytetyt sähkötyökalut koota erikseen ja toimittaa ne ympäristöystävälliseen kierrätykseen.

Kierrätysvaihtoehto takaisinlähetykselle:

Sähkölaitteen omistaja on veloitettu laitteen palauttamisen vaihtoehtona vaikuttamaan siihen, että hänen luovuttamansa omaisuus hävitetään asianmukaisesti. Loppuun käytetty laite voidaan tätä varten luovuttaa myös keräyspisteeseen, joka suorittaa sen käytöstäpoiston kansallisten kierrätystalous- ja jätehuoltolakien tarkoittamalla tavalla. Tämä ei koske käytettyihin laitteisiin liitettyjä lisävarusteita ja apuvälineitä, joissa ei ole sähköosia.

Tuotedokumentaation ja tuotteen mukana toimitettujen papereiden osittainenkin kopiointi tai muu monistaminen on sallittu ainoastaan iSC GmbH:n nimenomaisella luvalla.

Oikeus teknisiin muutoksiin pidätetään

Asiakaspalvelutiedot

Meillä on kaikissa takuutodistuksessa mainituissa maissa päteviä asiakaspalvelusta huolehtivia kumppaneita, joiden yhteystiedot löydät takuutodistuksesta. Heidän kauttaan voit saada kaikki asiakaspalvelut, kuten korjaukset, varaosien ja kulumaosien sekä tarvittavien käyttömateriaalien toimitukset.

Huomaa, että seuraaviin tämän tuotteen osiin kohdistuu käytöstä johtuvaa, luonnollista kulumista, ja että seuraavia osia tarvitaan käyttömateriaaleina.

Laji	Esimerkki
Kuluvat osat*	Akku
Käyttömateriaali / käyttöosat*	Terät
Puuttuvat osat	

* ei välttämättä kuulu toimitukseen!

Puutteellisuuksien tai vikojen ilmetessä pyydämme ilmoittamaan virheestä verkossa sivustoon www.Einhell-Service.com. Ole hyvä ja anna vian tarkka kuvaus ja vastaa sen lisäksi joka tapauksessa seuraaviin kysymyksiin:

- Onko laite toiminut jo ainakin kerran, vai oliko se jo alusta lähtien viallinen?
- Havaitsitko jotain erikoista ennen vian ilmenemistä (oireita ennen vikaa)?
- Mikä mielestäsi on laitteessa vikana (pääasiallinen vika)?
Kuvaa tätä toimintavirhettä.

Takuutodistus

Arvoisa asiakas,

tuotteemme läpikäyvät erittäin tiukan laadunvalvontatarkastuksen. Mikäli tämä laite ei kuitenkaan toimi moitteettomasti, valitamme tapahtunutta suuresti ja pyydämme sinua kääntymään teknisen asiakaspalvelumme puoleen käyttäen tässä takuukortissa annettua osoitetta. Selvitämme asian mielellämme myös puhelimitse allaolevan palvelunumeron kautta. Takuuvaateiden esittämistä koskevat seuraavat määräykset:

1. Nämä takuuehdot koskevat ainoastaan kuluttajia, ts. luonnollisia henkilöitä, jotka eivät käytä tätä tuotetta sen enempää pienteollisessa kuin muussakaan itsenäisessä ammatinharjoituksessa. Nämä takuuehdot säätelevät täydentäviä takuusuorituksia, jotka allamainittu valmistaja lupaa uusien laitteidensa ostajille lakimääräisen takuun lisäksi. Ne eivät vaikuta lakimääräisiin takuusuoritusvaateisiin millään tavalla. Takuumme on sinulle maksuton.
2. Takuusuoritus kattaa ainoastaan sellaiset hankkimasi allamainitun valmistajan uuden laitteen puutteellisuudet, jotka todistettavasti aiheutuvat materiaali- tai valmistusvirheistä, ja se on rajattu valintamme mukaan ainoastaan näiden laitteen vikojen korjaamiseen tai laitteen korvaamiseen uudella.

Ole hyvä ja ota huomioon, että laitteitamme ei ole suunniteltu käytettäväksi pienteollisuus-, käsityöläis- tai ammattitarkoituksiin. Takuusopimusta ei siksi synny, jos laitetta on takuun kestoaikana käytetty pienteollisuus-, käsityöläis- tai teollisuustyöpaikoilla tai siihen on kohdistunut näihin verrattavissa oleva rasitus.

3. Antamamme takuu ei kata näitä vaurioita:
 - laitteessa esiintyneet vauriot, jotka aiheutuvat asennusohjeen noudattamatta jättämisestä tai asi-
antuntemattomasta asennuksesta, käyttöohjeen noudattamatta jättämisestä (kuten esim. liitäntä
vääriin verkkojännitteeseen tai virtalajiin) tai huolto- ja turvallisuusmääräysten laiminlyönnistä tai
laitteen altistamista epänormaaleille ympäristöolosuhteille tai puutteellisesta hoidosta ja huollosta.
 - laitteessa esiintyneet vauriot, jotka aiheutuvat määräysten vastaisesta tai virheellisestä käytöstä
(esim. laitteen ylikuormitus tai hyväksymättömien liittostyökalujen tai varusteiden käyttö), vieraiden
esineiden tunkeutumisesta laitteeseen (esim. hiekka, kivet tai pöly, kuljetusvauriot), väkivoiman käy-
töstä tai ulkopuolisista tekijöistä (esim. putoamisesta aiheutuneet vahingot).
 - laitteessa tai sen osissa esiintyneet vauriot, jotka aiheutuvat käytöstä johtuvasta, tavanomaisesta
tai muuten tavallisesta kulumisesta.
4. Takuuajan kesto on 24 kuukautta ja se alkaa laitteen ostopäivästä. Takuuvaateet tulee esittää en-
nen takuuajan päättymistä kahden viikon kuluessa siitä, kun olet havainnut vian. Takuuvaateiden
esittäminen takuuajan päätyttyä ei ole mahdollista. Laitteen korjaus tai vaihto ei johda takuuajan
piteneeseen tai laitteen tai siihen mahdollisesti asennettujen varaosien takuuajan alkamiseen uu-
delleen alusta. Tämä koskee myös paikan päällä suoritettuja palveluja.
5. Viallista laitetta koskevat takuuvaateet tulee esittää osoitteella: www.Einhell-Service.com. Pidä
uuden laitteesi ostotosite tai muu ostonäyttö valmiina. Ilman vastaavia tositteita tai tyyppikilpeä meil-
le lähetettyjen laitteiden osalta takuuvaateet on suljettu pois, koska mahdollisuudet laitteen tunnistami-
seen puuttuvat. Mikäli takuumme kattaa laitteen vian, asiakkaalle toimitetaan korjattu tai uusi laite
viipymättä.

Tietysti korjaamme mielellämme korvausta vastaan myös sellaiset laitteiden viat, jotka eivät kuulu tai
eivät enää kuulu takuumme piiriin. Lähetä tätä varten laite teknisen asiakaspalvelumme osoitteeseen.

Kuluvien osien, käyttöosien ja puuttuvien osien suhteen viittaamme tämän takuun rajoituksiin, jotka on
selostettu tämän käyttöohjeen asiakaspalvelutiedoissa.

D erklårt folgende Konformität gemäß EU-Richtlinie und Normen für Artikel
GB explains the following conformity according to EU directives and norms for the following product
F déclare la conformité suivante selon la directive CE et les normes concernant l'article
I dichiara la seguente conformità secondo la direttiva UE e le norme per l'articolo
NL verklaart de volgende overeenstemming conform EU richtlijn en normen voor het product
E declara la siguiente conformidad a tenor de la directiva y normas de la UE para el artículo
P declara a seguinte conformidade, de acordo com as diretiva CE e normas para o artigo
DK attesterer følgende overensstemmelse i medfør af EU-direktiv samt standarder for artikel
S förklarar följande överensstämmelse enl. EU-direktiv och standarder för artikeln
FIN vakuuttaa, että tuote täyttää EU-direktiivin ja standardien vaatimukset
EE tõendab toote vastavust EL direktiivile ja standarditele
CZ vydává následující prohlášení o shodě podle směrnice EU a norem pro výrobek
SLO potrjuje sledečo skladnost s smernico EU in standardi za izdelek
SK vydáva nasledujúce prehlásenie o zhode podľa smernice EÚ a noriem pre výrobok
H a cikkekhez az EU-irányvonal és Normák szerint a követendő konformitást jelenti ki

PL deklaruje zgodność wymienionego poniżej artykułu z następującymi normami na podstawie dyrektywy WE.
BG декларира съответното съответствие съгласно Директива на ЕС и норми за артикул
LV paskaidro šādu atbilstību ES direktīvai un standartiem
LT apibūdina šį atitikimą EU reikalavimams ir prekės normoms
RO declară următoarea conformitate conform directivei UE și normelor pentru articolul
GR δηλώνει την ακόλουθη συμμόρφωση σύμφωνα με την Οδηγία ΕΚ και τα πρότυπα για το προϊόν
HR potvrđuje sljedeću usklađenost prema smjernicama EU i normama za artikl
BIH potvrđuje sljedeću usklađenost prema smjernicama EU i normama za artikl
RS potvrđuje sledeću usklađenost prema smernicama EZ i normama za artikl
RUS следующим удостоверяется, что следующие продукты соответствуют директивам и нормам ЕС
UKR проголошує про зазначену нижче відповідність виробу директивам та стандартам ЄС на виріб
MK ja izjavува следната сообразност согласно ЕУ-директивата и нормите за артикли
TR Ürünü ile ilgili AB direktifleri ve normları gereğince aşağıda açıklanan uygunluğu belirtir
N erklærer følgende samsvar i henhold til EU-direktivet og standarder for artikkel
IS Lýsir uppfyllingu EU-reglna og annarra staðla vöru

Mähroboter FREELEXO + Netzteil für FREELEXO/ FREELEXO+ (Einhell)

- 2014/29/EU
- 2005/32/EC_2009/125/EC
- 2014/35/EU
- 2006/28/EC
- 2014/30/EU
- 2014/32/EU
- 2014/53/EU
- 2014/68/EU
- (EU)2016/426
Notified Body:
- (EU)2016/425
- 2011/65/EU_(EU)2015/863
- 2006/42/EC
 Annex IV
Notified Body:
Reg. No.:
- 2000/14/EC_2005/88/EC
 Annex V
 Annex VI
Noise: measured L_{WA} = dB (A); guaranteed L_{WA} = dB (A)
P = KW; L/Ø = cm
Notified Body:
- 2012/46/EU_(EU)2016/1628
Emission No.:

Standard references: EN 60335-1; EN 50636-2-107; EN 62311; EN 55014-1; EN 55014-2; EN 61000-3-2; EN 61000-3-3; EN 301 489-1; EN 301 489-3; EN 301 489-17; EN 300 328; EN 303 447; EN 50663; EN 62321

Landau/Isar, den 16.10.2019

Andreas Weichselgärtner/General-Manager

Gao/Product-Management

First CE: 19
 Art.-No.: 34.139.40 I.-No.: 11019
 Subject to change without notice

Archive-File/Record: NAPR019916
 Documents registrar: Thomas Fischer
 Wieserweg 22, D-94405 Landau/Isar



A series of horizontal lines for writing, starting from the top right of the pencil and extending across the page.



A series of horizontal lines for writing, starting from the top right of the pencil and extending across the page.



A series of horizontal lines for writing, starting from the top right of the pencil and extending across the page.



A series of horizontal lines for writing, starting from the top right of the pencil and extending across the page.

