

**BLACK+
DECKER**

SCHLÄGER. B&D BXHBA600E

Code ES9160070B
2EH

Black & Decker
Kundendienst

Stabmixer
BXHBA600E

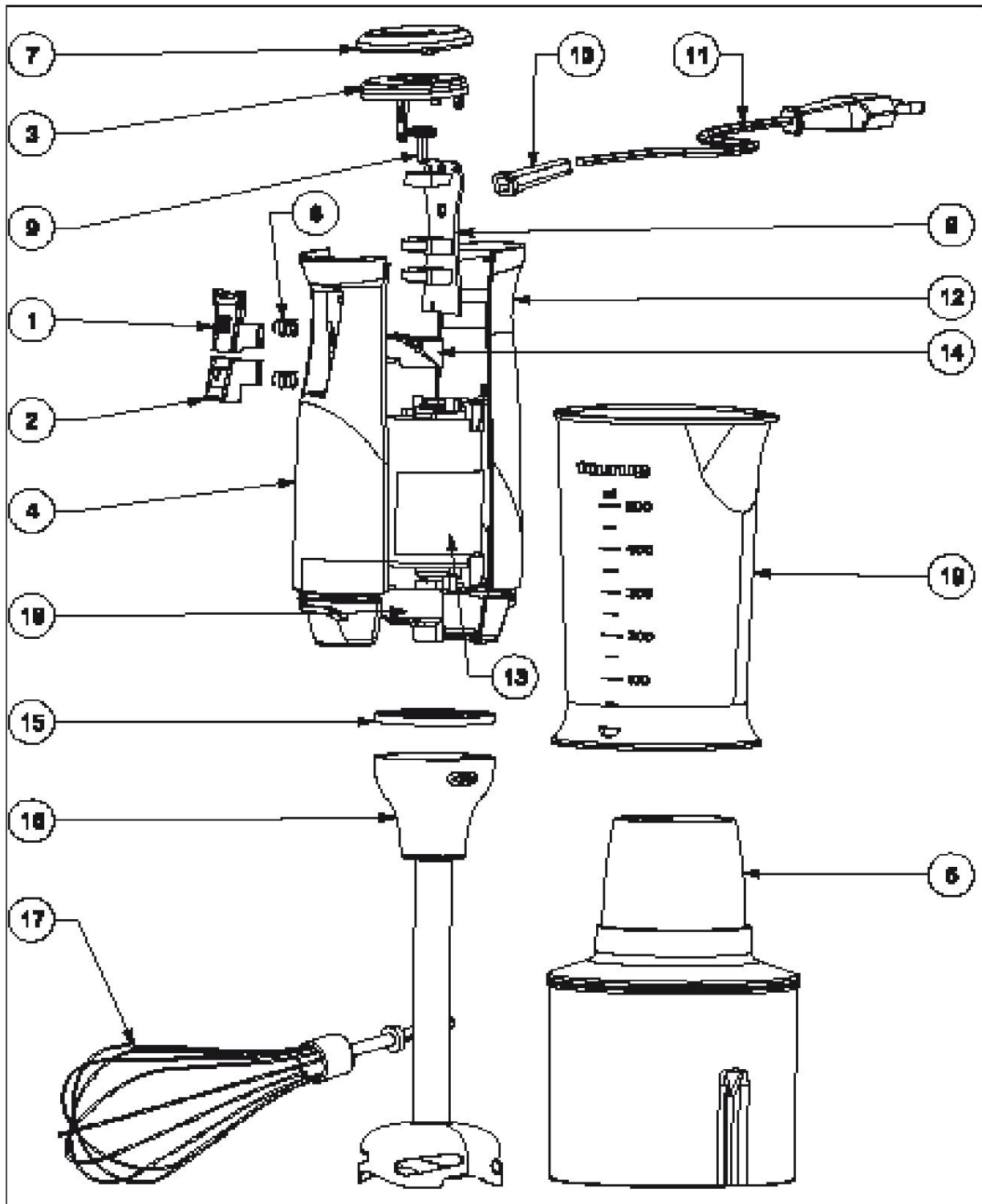


**BLACK+
DECKER**

SCHLÄGER. B&D BXHBA600E

Code ES9160070B
2EH

Explodiert



**BLACK+
DECKER**

SCHLÄGER. B&D BXHBA600E

Code ES9160070B 2EH

Explosionszeichnung



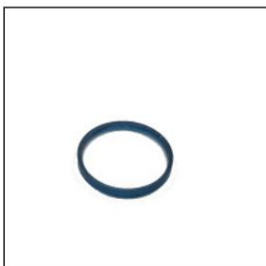
ES0160240B ES0160250B ES0160260B ES0160270B ES0160280B



ES0160290B ES0160300B ES0160310B ES0160320B ES0160330B



ES0160340B ES0160350B ES0160360B ES0160370B ES0160380B



ES0160390B ES0160400B ES0160410B ES0160420B ES0160430B



ES0160440B ES0160450B ES0160460B



SCHLÄGER. B&D BXHBA600E

Code ES9160070B

2EH

Codes

Nr	CODE	BESCHREIBUNG	ARTIKEL.
11	ES0160240B	NETZWERKVERBINDUNG BXHBA600E	1
17	ES0160250B	MISCHER BXHBA600E	1
	ES0160260B	KLINGENBECHERBECHER BXHBA600E	1
	ES0160270B	REDUZIERGERÄT BXHBA600E	1
6	ES0160280B	KNOPFFEDER BXHBA600E	1
	ES0160290B	BECHER BECHER DECKEL BXHBA600E	1
	ES0160300B	Häcksler BXHBA600E	1
5	ES0160310B	DECKEL+BECHER+KLINGE BXHBA600E	1
7	ES0160320B	REGULIERUNGSABDECKUNG BXHBA600E	1
3	ES0160330B	TAPA SUPERIOR BXHBA600E	1
12	ES0160340B	HINTERER KÖRPER BXHBA600E	1
14	ES0160350B	OBERER MOTORHALTER BXHBA600E	1
4	ES0160360B	VORDERKÖRPER BXHBA600E	1
1	ES0160370B	BXHBA600E DRUCKTASTENSTEUERUNG	1
2	ES0160380B	BXHBA600E DRUCKTASTENSTEUERUNG	1
15	ES0160390B	BXHBA600E KÖRPERVERBINDUNGSRING	1
16	ES0160400B	METALLSTANGE BXHBA600E	1
18	ES0160410B	UNTERE MOTORUNTERSTÜTZUNG BXHBA600E	1
8	ES0160420B	Leiterplatten-Roboter BXHBA600E	1
13	ES0160430B	MOTOR BXHBA600E	1
19	ES0160440B	MISCHBECHER BXHBA600E	1
10	ES0160450B	Passbar BXHBA600E	1
9	ES0160460B	GETRIEBE BXHBA600E	1

Informationshinweis

Produktökologie und Recyclingfähigkeit

Im Falle der Entsorgung des gesamten Produkts oder einiger Teile davon muss der erzeugte Abfall auf geeignete Weise in den Händen eines Abfallentsorgers abgegeben werden, der für die getrennte Sammlung von Elektro- und Elektronik-Altgeräten zugelassen ist .

Im Falle von Batterien müssen diese in speziell dafür vorgesehenen Behältern deponiert werden, oder auf geeignete Weise durch einen Abfallentsorgungsbetrieb.

