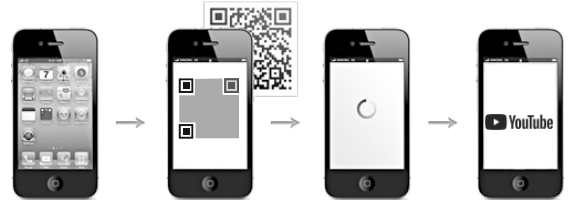
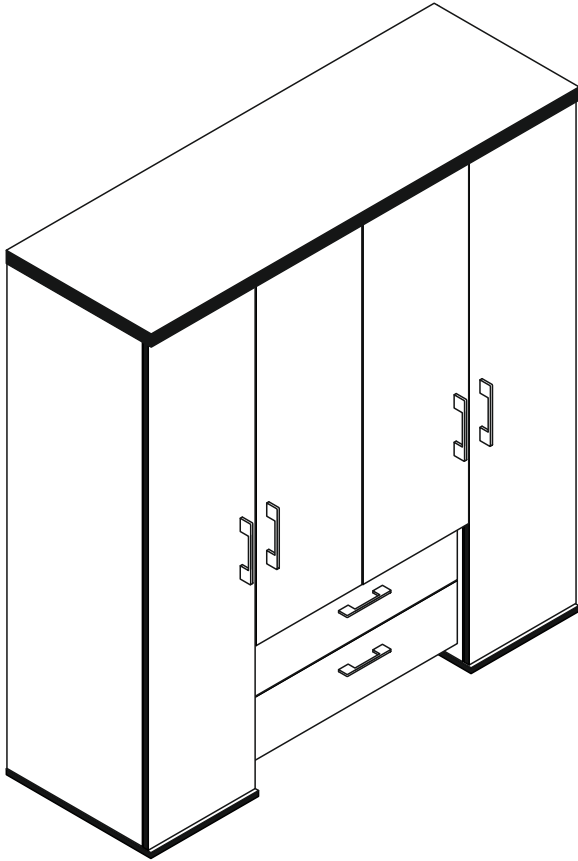




- | | | |
|---|--|--|
| (D) Videounterstützte Montageanleitung | (GB) Video-assisted assembly instructions | (FR) Instructions de montage assistées par vidéo |
| (TR) Video destekli kurulum talimatları | (IT) Istruzioni di montaggio video-assistite | (NL) Video-ondersteunde montage-instructies |
| (RU) инструкция по монтажу с помощью видеосигнала | (CZ) Instalační pokyny podporované videem | (HU) Video-támogatott telepítési utasítások |
| (RO) Instrucțiuni de instalare acceptate video | (PL) Instrukcje montażu wspomagane sygnałem wizyjnym | (SK) Inštaláčn  pokyny podporované videom |

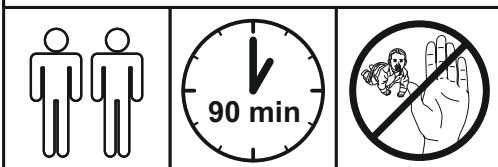
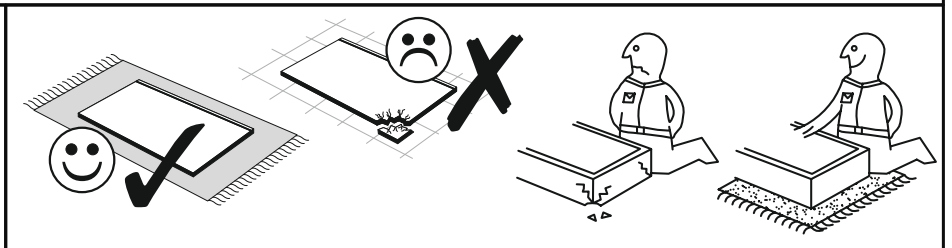
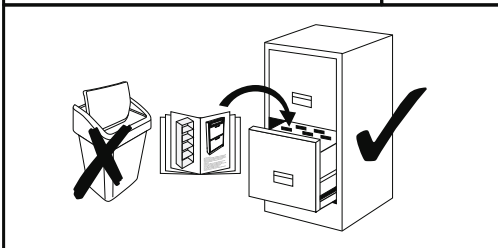
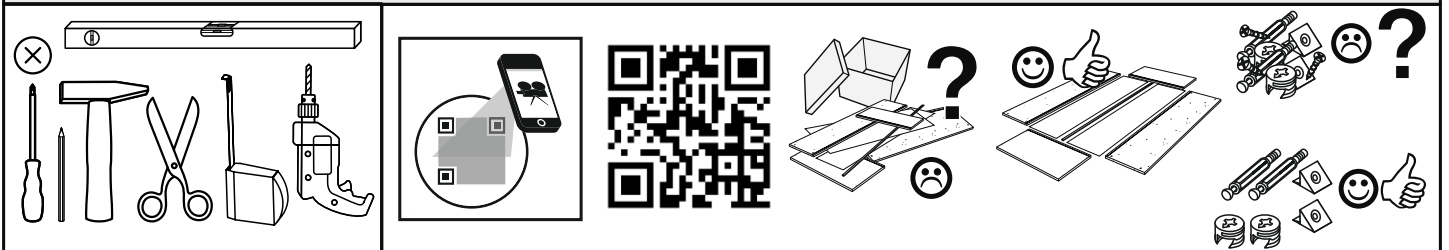


0449-KS_42

Kleiderschrank

REPC-Nr.:

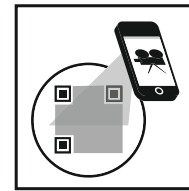
Service • Assistenza • Dienstverlening • Serwis
Servis • Szerviz • Сервисная служба



Das Ersatzteil-Anforderungsformular finden Sie auf <https://www.maeusbacher.de/ersatzteile/>

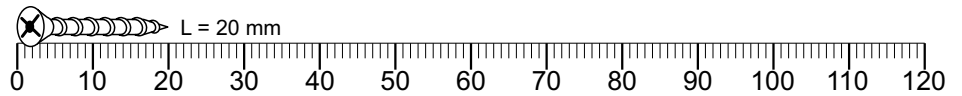
Beutel 1/3

1-10 14x 6,3x50	1-30 58x 3x16	1-37 1x 4,5x25	1-80 12x 3,5x13
1-140 12x 4x30	1-330 4x M4x10	2-10 22x	2-20 22x
3-10 6x	3-30 6x 9er	8-80 1x	2-114 4x
2-170 8x	1-200 12x	1-90 14x	3,5x20



Beutel 2/3

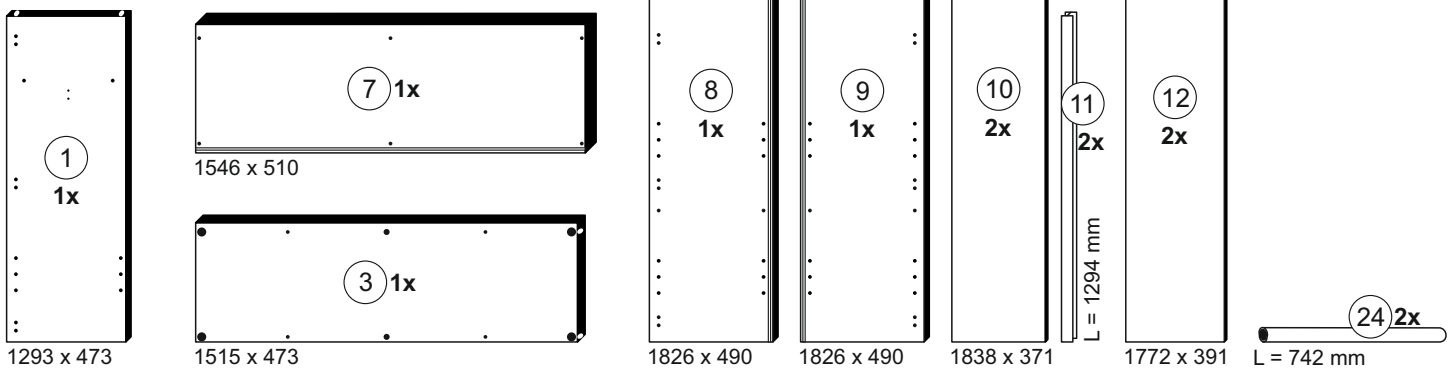
3-10 8x	3-40 8x 0er
------------	-------------------



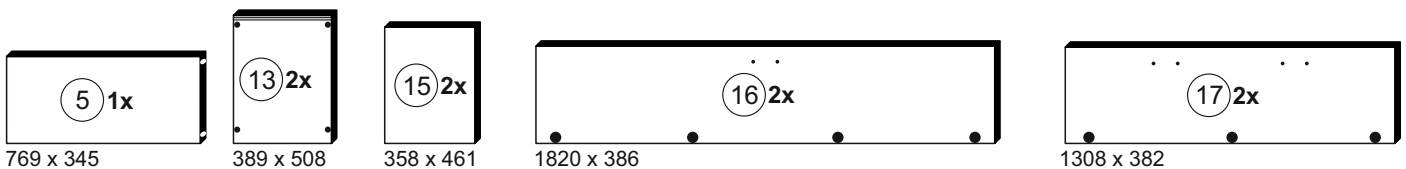
Beutel 3/3

3-81 4x	3-82 4x	3-130 8x	5-70 16x	5-185 6x	5-130 1x
6-316 6x					

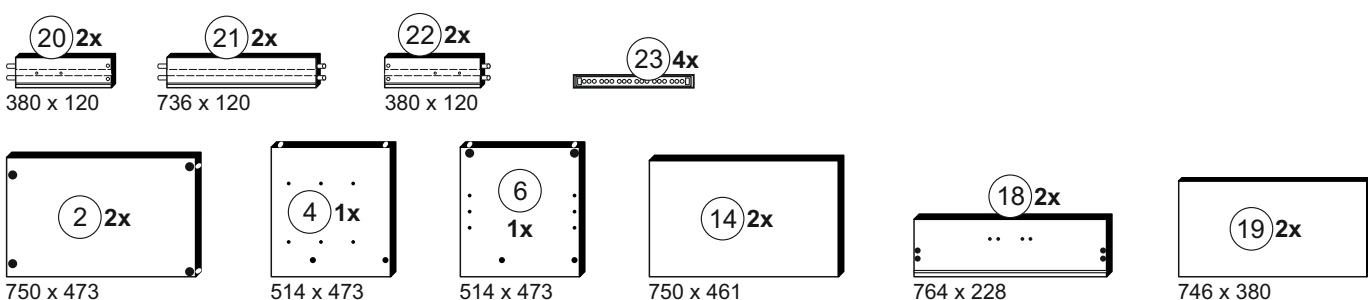
Colli 1/3



Colli 2/3



Colli 3/3



1

1-80		2-10		2-20		2-114		3-10		5-70	
4x	3,5x13	2x		4x		2x		6x		4x	

2

1-30		2-10	
8x	3x16	8x	
3-81		3-82	
4x		4x	

3

2-10		2-20	
4x		4x	

4

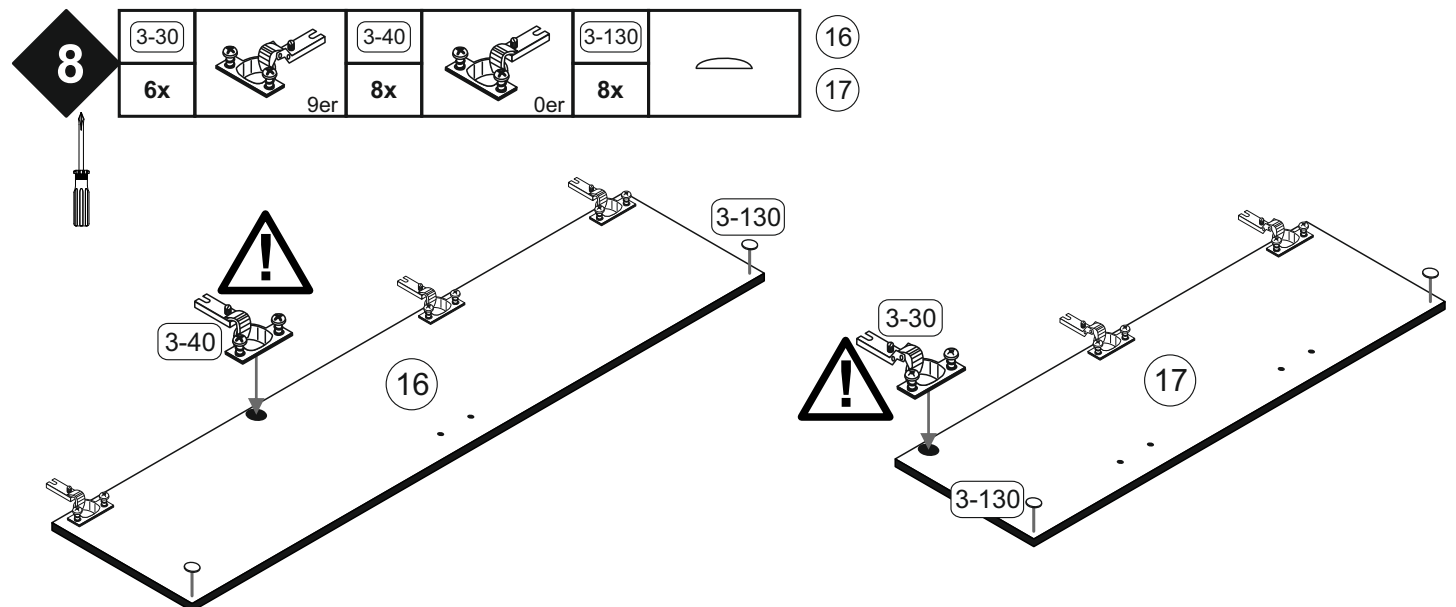
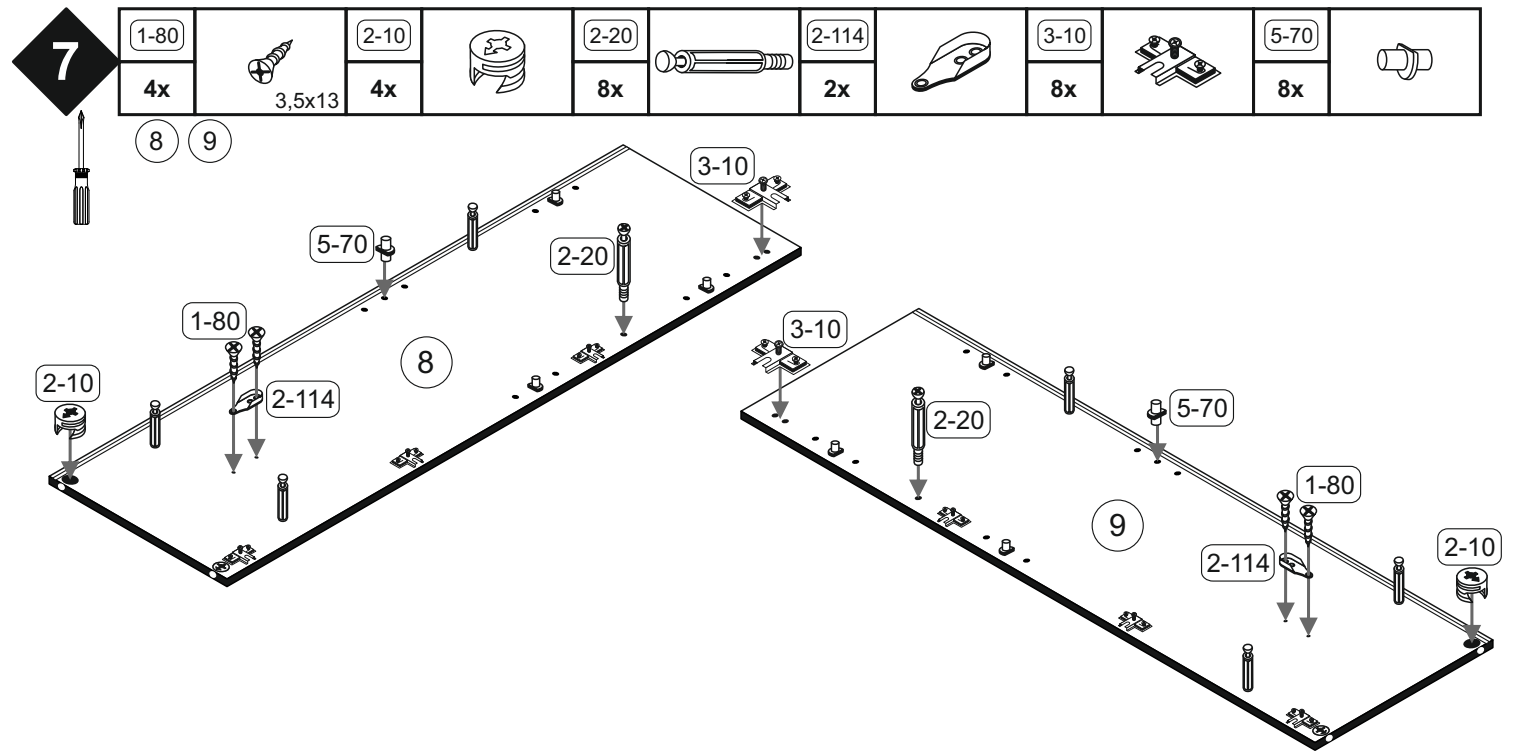
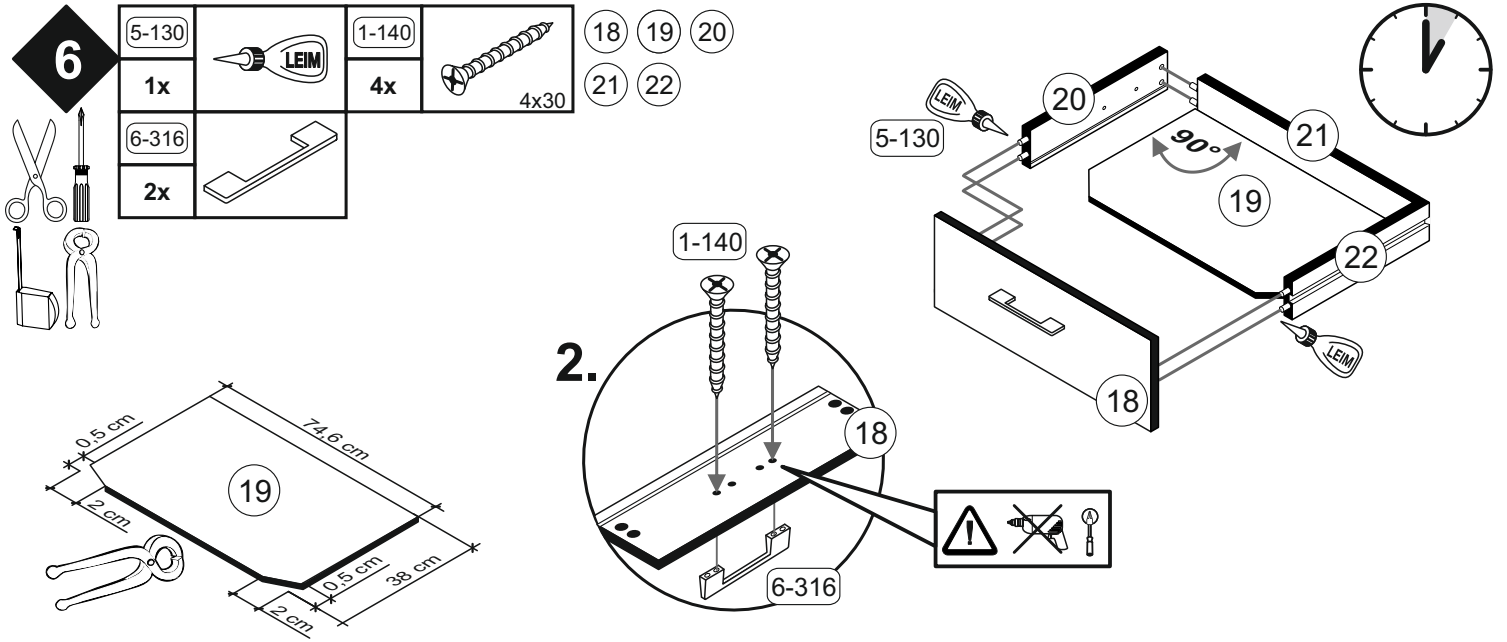
1-80		1-200	
4x	3,5x13	12x	6,3x13
2-10		5-70	
4x		4x	

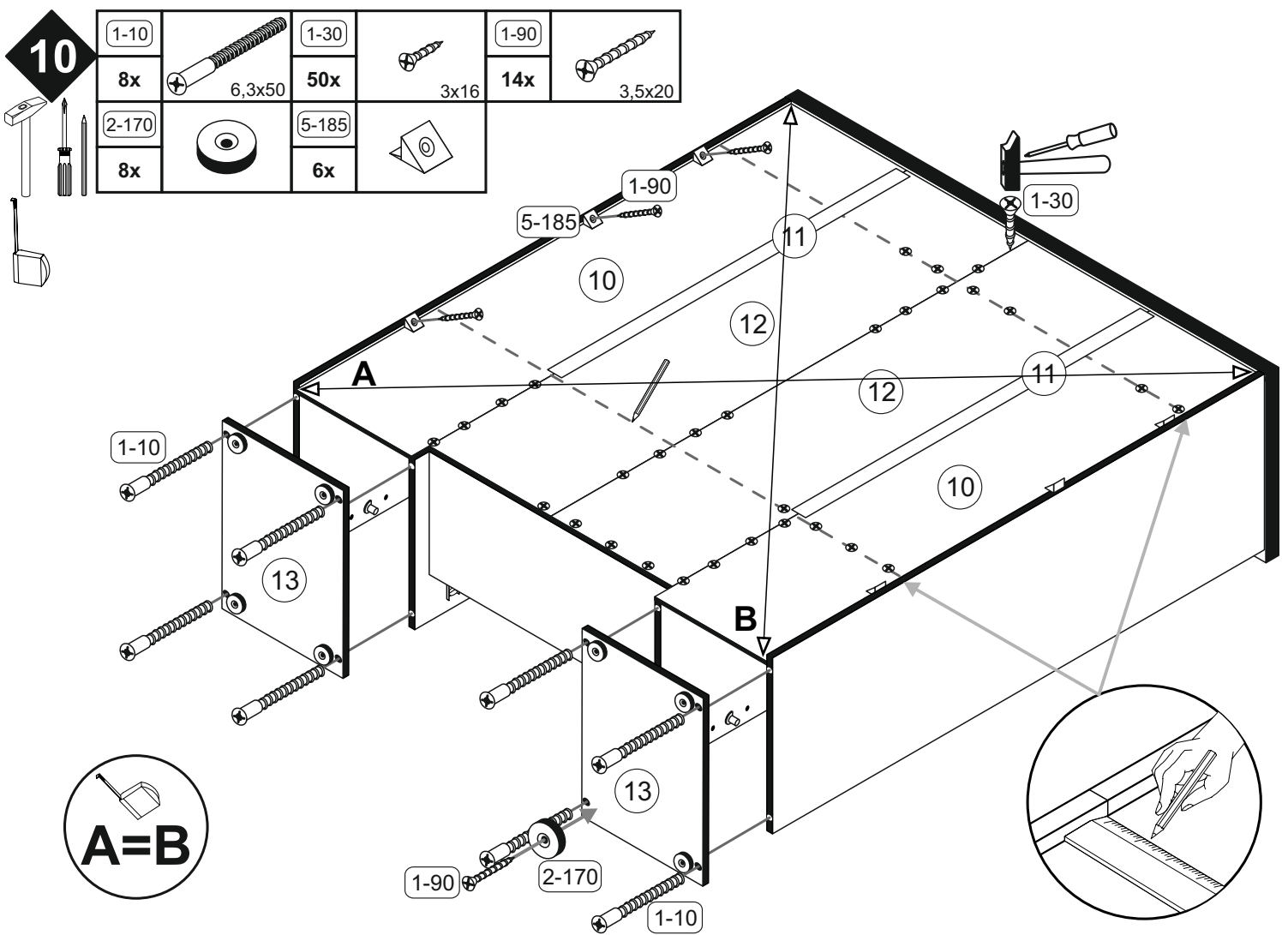
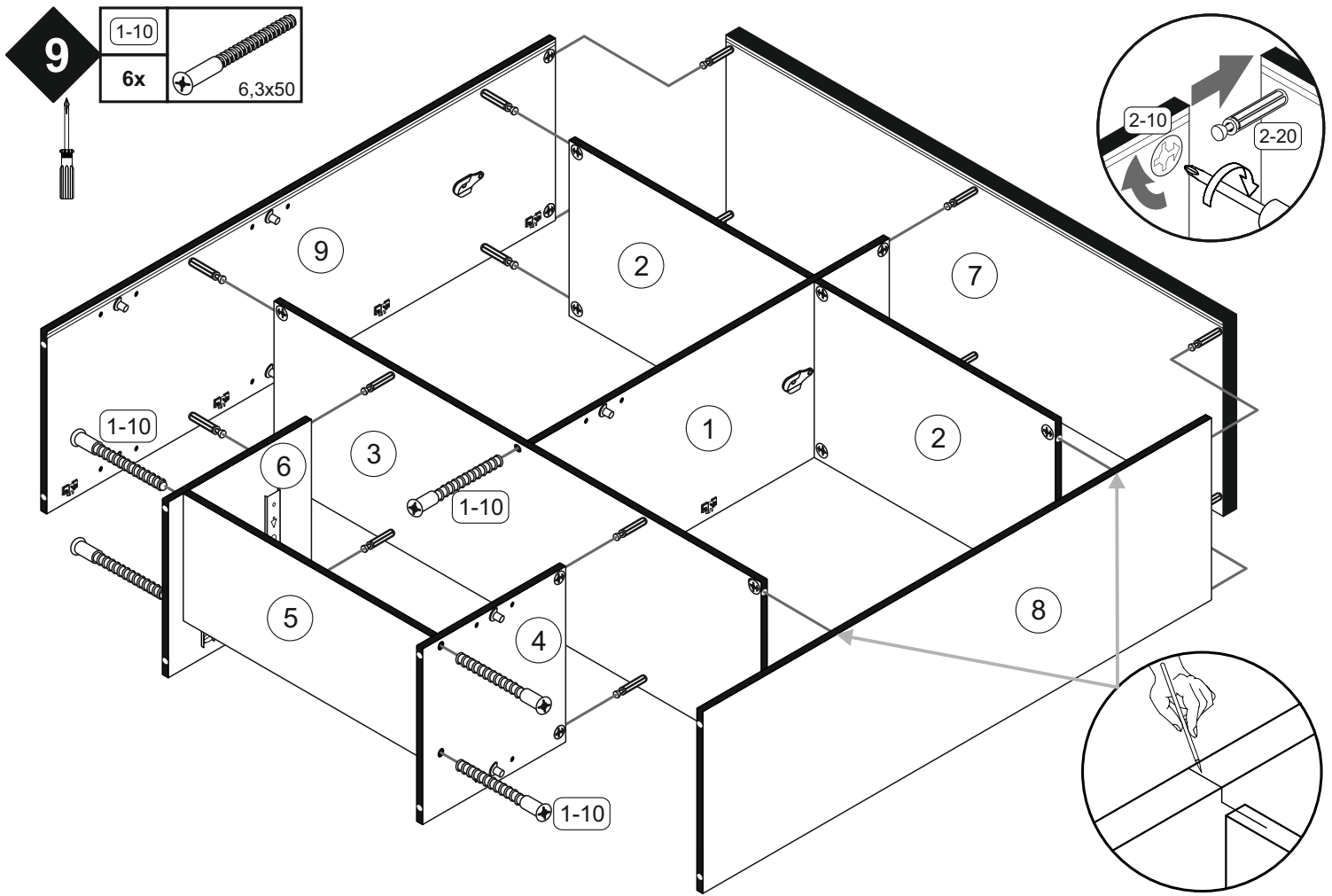
4 6 23

5

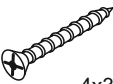
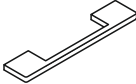

2-20	
6x	

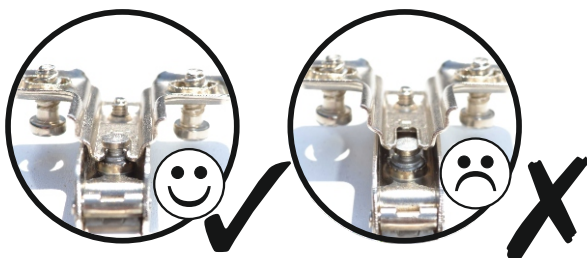
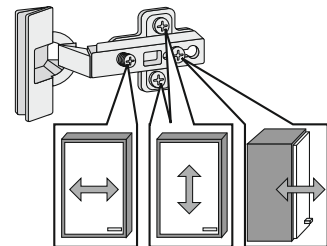
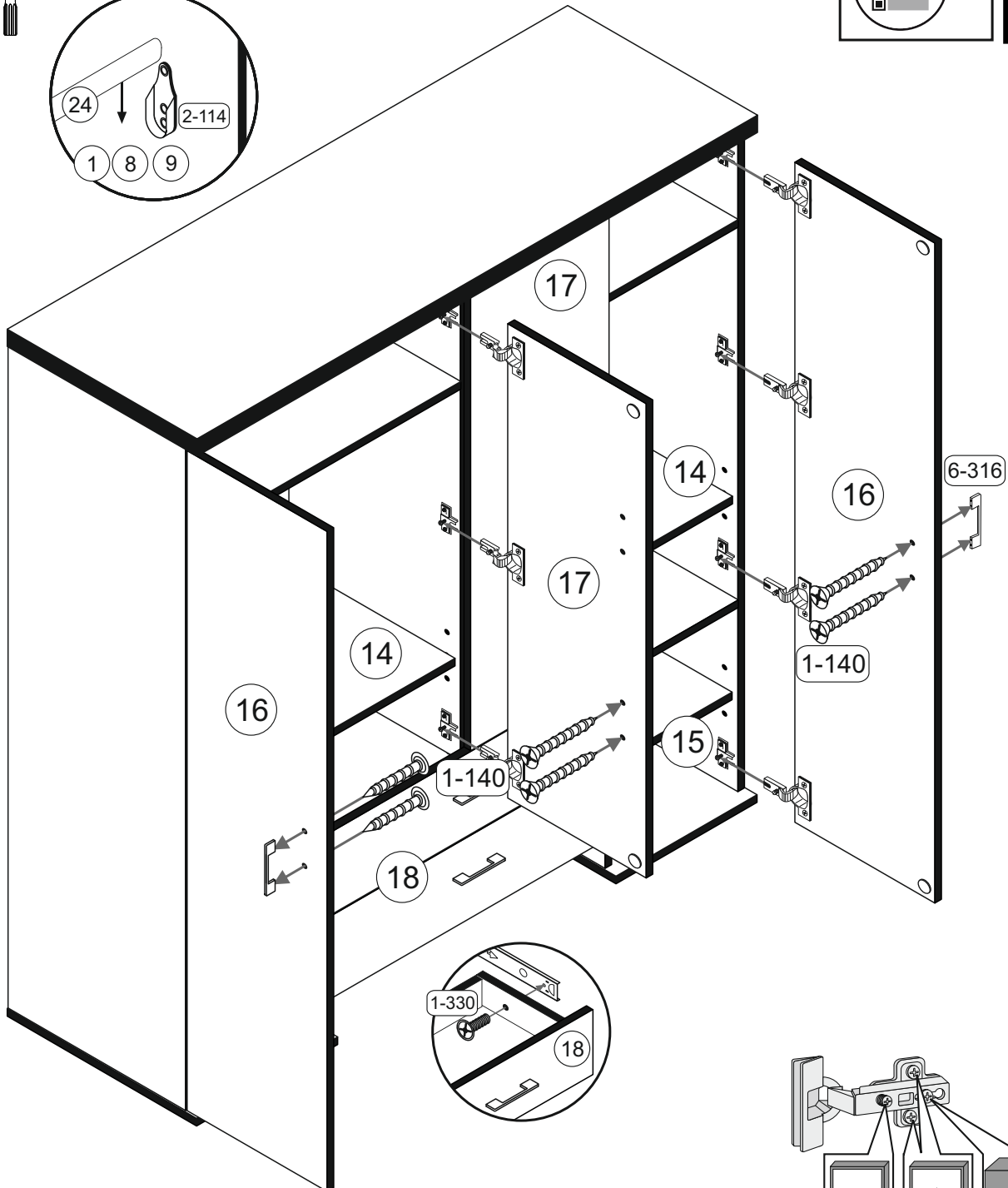
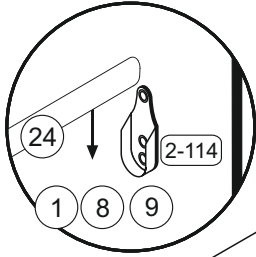
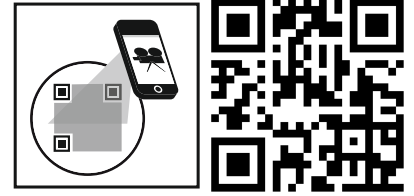
7



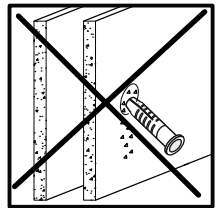
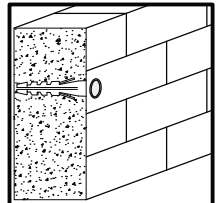
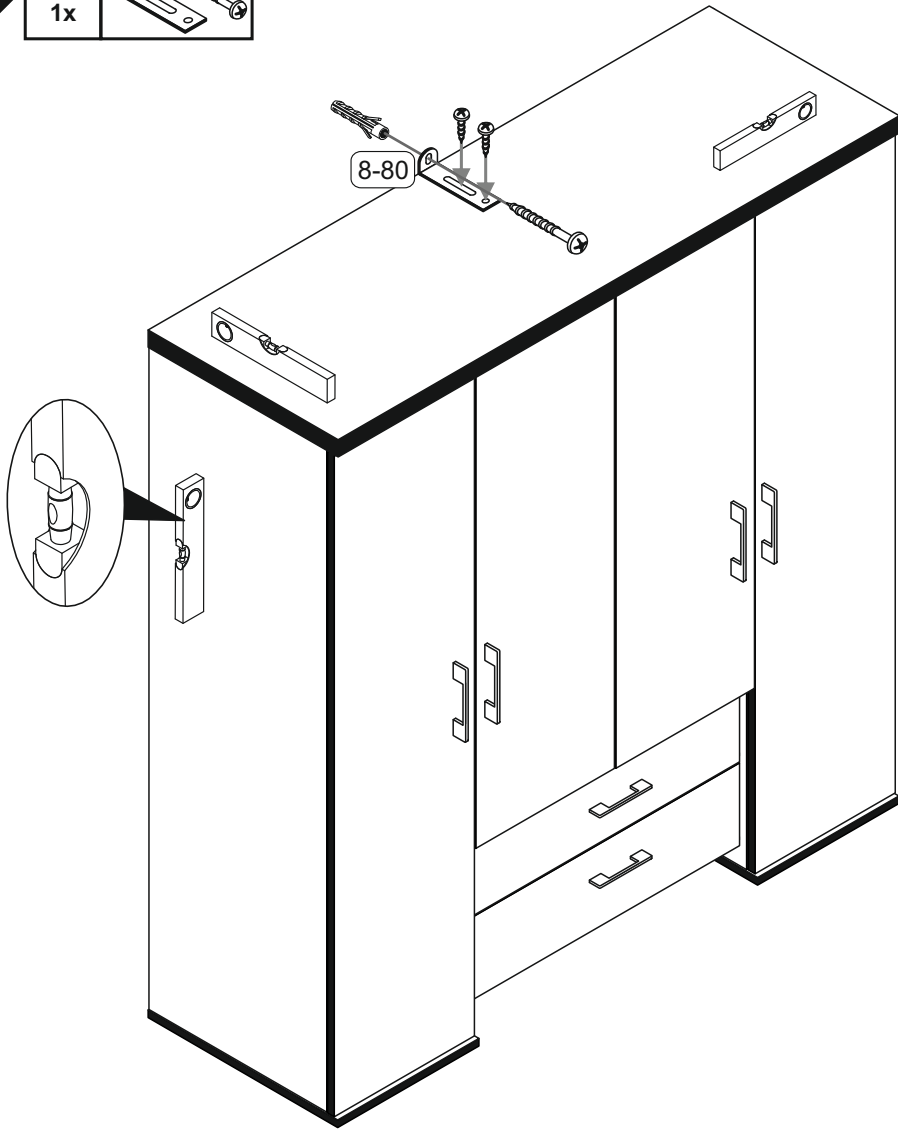
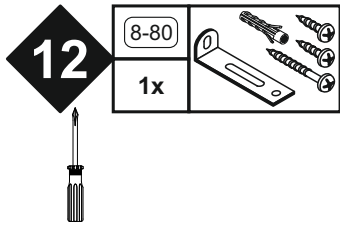


11

1-140		6-316		1-330	
12x	4x30	4x		4x	M4x10



Türen einstellen (Scharniere justieren)
 Adjusting the doors (adjusting the hinges)
Régler les portes (ajuster les charnières)
 Sistemare le porte (regolare le cerniere)
Deuren instellen (scharnieren afstellen)
 Nastawić drzwi (wyregulować zawiasy)
Vyrovnejte dvířka (seřid'te závěsy)
 Nastavenie dverí (nastavenie závesov)
Állítsa be az ajtókat (állítsa be a zsanérokat)
 Reglare ușii (ajustare balamale)
Kapların ayarlanması (menteselerin seviye ayarı)
 Регулировка дверей (регулировка шарнира)



Achtung • Attention • Attenzione • Opgelet • Uwaga • Pozor • Figyelem • Atenție • Dikkat • Внимание	
(D)	Wandbefestigung dient als Kippschutz - unbedingt anbringen! Bei einigen Wandtypen kann ein Spezialdübel erforderlich sein!
(GB)	The wall fastening serves to prevent tipping - be absolutely sure to mount it! For certain wall types, a special wall plug may be necessary!
(FR)	La fixation murale sert de protection contre le basculement – à installer impérativement ! Pour certains types de murs il faut des chevilles spéciales !
(TR)	Duvardaki sabitleme, devrilmeye karşı bir emniyet tedbiridir ve mutlaka monte edilmelidir! Bazı duvar tiplerinde bunun için özel bir dübel gerekli olabilir!
(IT)	Il fissaggio alla parete serve da protezione anti-ribaltamento – attaccarla assolutamente! Per alcune strutture di parete può essere necessario un tassello speciale!
(NL)	Bevestiging aan de muur dient als kantelbescherming – zeker en vast bevestigen! Bij enkele muurtypes is een speciale plug misschien vereist!
(RU)	Обязательно установите крепление на стене во избежание опрокидывания! Для некоторых типов стен может потребоваться специальный дюбель!
(CZ)	Montáž na stěnu slouží jako ochrana proti převrnutí – bezpodmínečně umístěte! U některých typů stěn může být zapotřebí speciální hmoždinka!
(HU)	A terméket a falhoz kel rögzíteni, különben az felborulhat! Egyes faltípusoknál speciális tiplít kell használni!
(RO)	Sistemul de fixare la perete servește ca protecție la răsturnare - de montat obligatoriu! Pentru unele tipuri de pereți este posibil să fie necesar un diblu special!
(PL)	Mocowanie do ściany jest jednocześnie zabezpieczeniem przed przewróceniem – koniecznie zamontować! Do niektórych rodzajów ścian koniecznie zastosować specjalne kołki mocujące.
(SK)	Upevnenie na stenu slúži ako ochrana proti prevráteniu – bezpodmienečne použite! Pre niektoré druhy stien môže byť potrebná špeciálna hmoždinka!