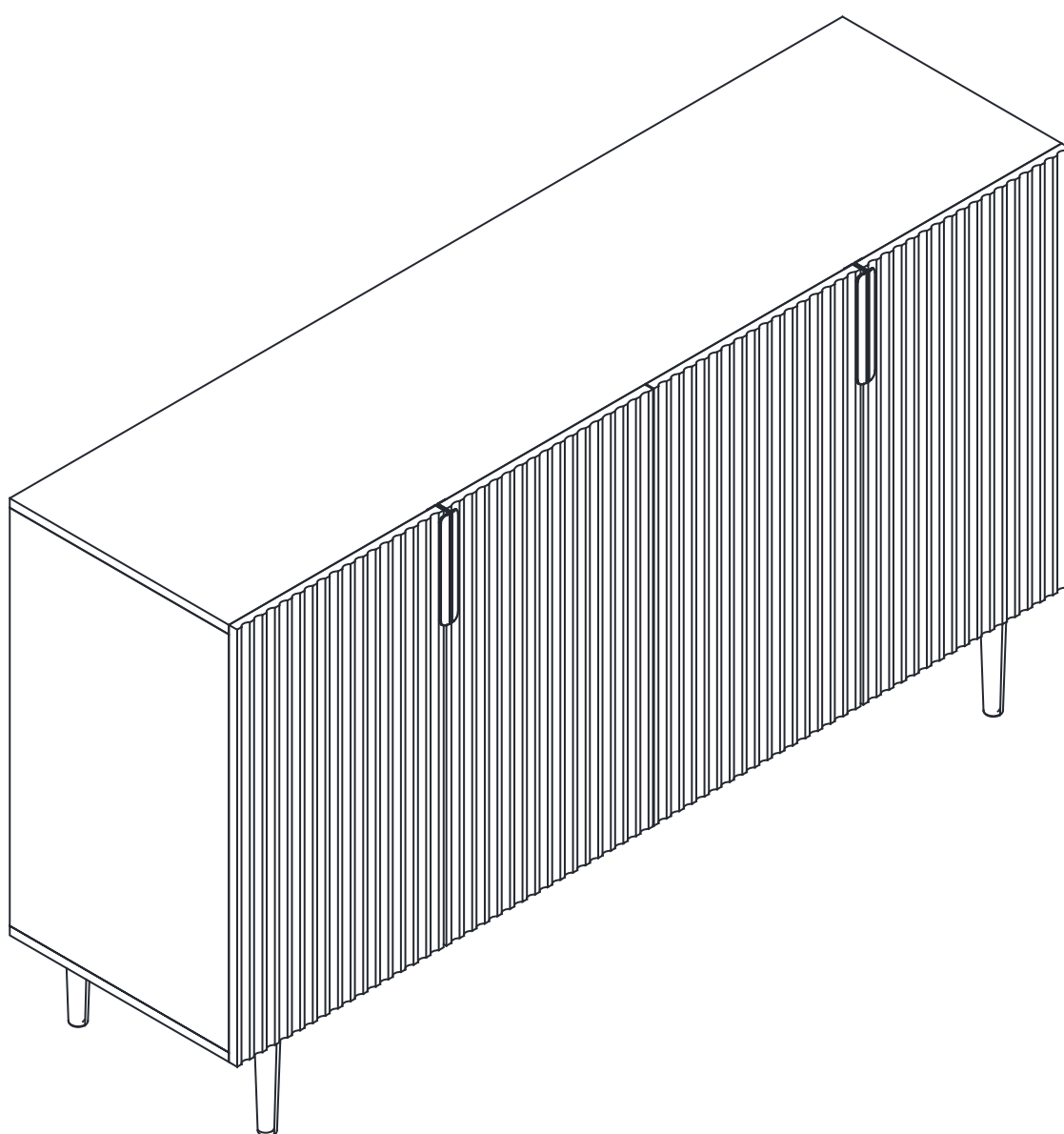


Assembly Instruction / Montageanleitung

WF319223+WF319224

Sideboard



Our product will be delivered to you in 2 packages. The delivery times of these 2 packages may differ, please be patient and thank you for your understanding. Please read these instructions fully before starting assembly:

Tools required: Phillips screwdriver(medium & large)

1. Check you have all the components and tools listed on the following pages.
2. Remove all fittings from the plastic bags and separate them into their groups.
3. Keep children and animals away from the work area, small parts could choke if swallowed.
4. Make sure you have enough space to layout the parts before starting.
5. During assembly do not stand or put weight on the product, this could cause damage.
6. Assemble the item as close to its final position (in the same room) as possible.
7. Assemble on a soft level surface to avoid damaging the unit or your floor.
8. Parts of the assembly will be easier with 2 people.
9. To reduce the likelihood of damaging your product please ensure that your power drill is set on a low torque setting.
10. Assemble all parts and bolts loosely during assembly, only once the product is complete should you fully tighten the bolts.
11. Regularly check and ensure That all bolts and fittings are tightend properly.
12. Please do not place items that exceed the load capacity.

Care and maintenance:

Only clean using a damp cloth and mild detergent, do no use bleach or abrasive cleaners.

Unser Produkt wird Ihnen in 2 Paketen geliefert. Die Lieferzeiten dieser 2 Pakete können abweichen, bitte haben Sie etwas Geduld und vielen Dank für Ihr Verständnis.
Bitte lesen Sie diese Anweisungen vollständig durch, bevor Sie mit der Montage beginnen:
Erforderliches Werkzeug: Kreuzschlitzschraubendreher (mittel und groß)

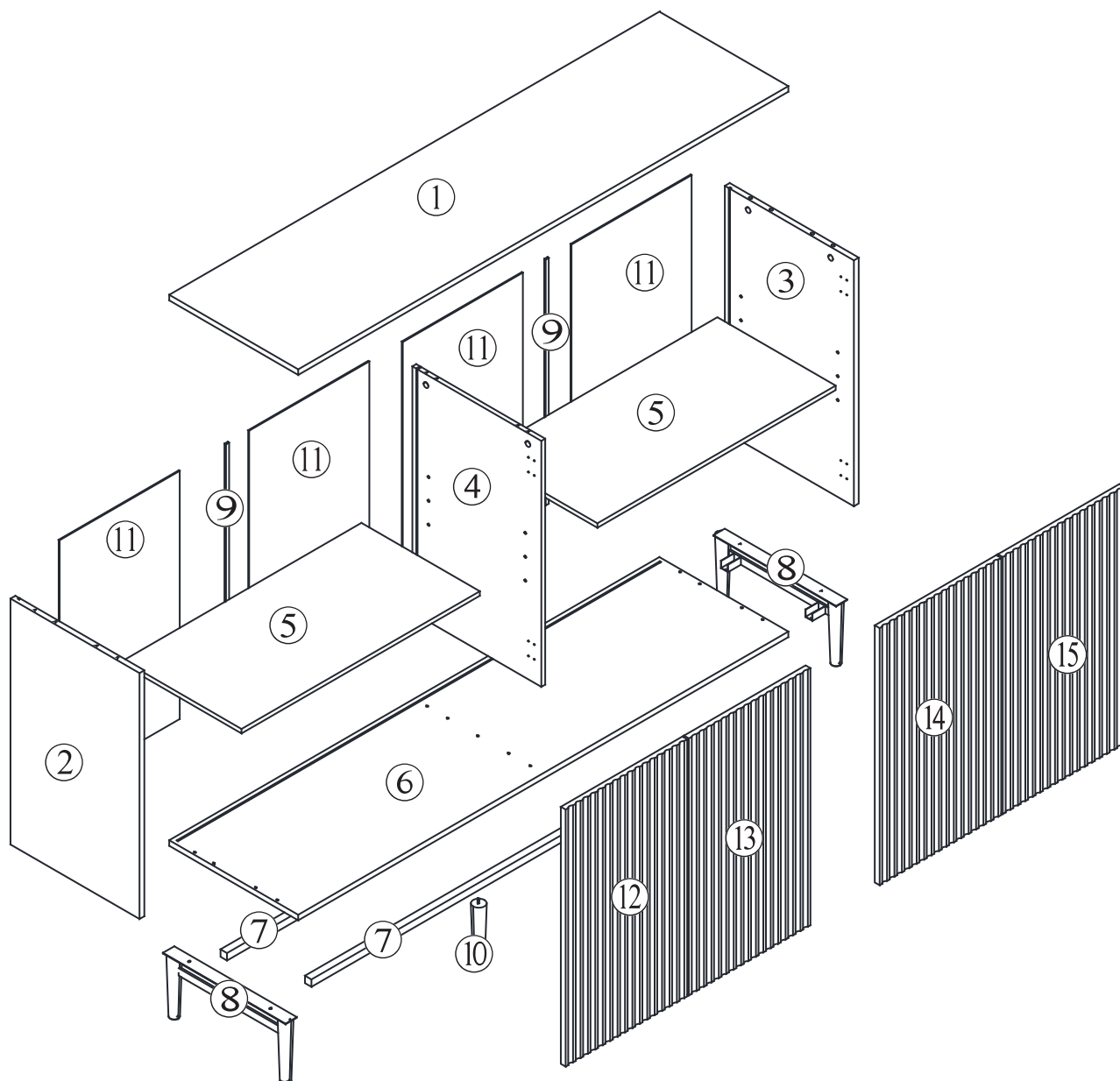
1. Überprüfen Sie, ob alle auf den folgenden Seiten aufgeführten Komponenten und Werkzeuge vorhanden sind.
2. Entfernen Sie alle Zubehörteile aus den Plastiktüten und teilen Sie sie in ihre Gruppen auf.
3. Halten Sie Kinder und Tiere vom Arbeitsbereich fern, es besteht Erstickungsgefahr durch Kleinteile wenn verschluckt.
4. Stellen Sie sicher, dass Sie genügend Platz zum Anordnen der Teile haben, bevor Sie beginnen.
5. Stellen Sie sich während der Montage nicht auf das Produkt und belasten Sie es nicht, da dies zu Schäden führen kann.
6. Bauen Sie den Artikel so nah wie möglich an seiner endgültigen Position (im selben Raum) zusammen.
7. Stellen Sie das Gerät auf eine weiche, ebene Oberfläche, um eine Beschädigung des Geräts oder Ihres Bodens zu vermeiden.
8. Teile der Montage lassen sich einfacher mit 2 Personen durchführen.
9. Um die Wahrscheinlichkeit einer Beschädigung Ihres Produkts zu verringern, stellen Sie bitte sicher, dass Ihre Bohrmaschine auf ein niedriges Drehmoment eingestellt ist.
10. Setzen Sie alle Teile und Schrauben während der Montage locker zusammen. Erst wenn das Produkt fertig ist, sollten Sie die Schrauben vollständig festziehen.
11. Überprüfen Sie regelmäßig und stellen Sie sicher, dass alle Schrauben und Anschlüsse ordnungsgemäß festgezogen sind.
12. Bitte platzieren Sie keine Gegenstände, die die Tragfähigkeit überschreiten.

Pflege und Wartung:

Reinigen Sie es nur mit einem feuchten Tuch und einem milden Reinigungsmittel. Verwenden Sie keine Bleichmittel oder Scheuermittel.

Assembly Instruction / Montageanleitung

ITEM:WF319223&WF319224

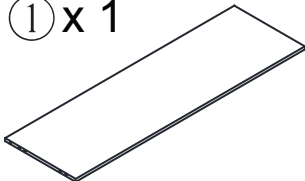
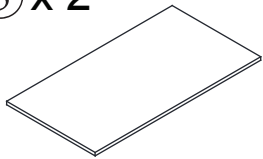
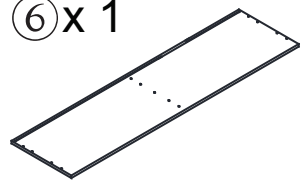
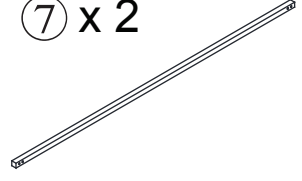



Part List / Stückliste

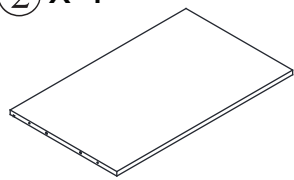
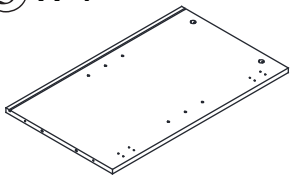
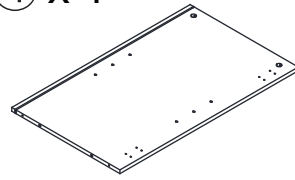
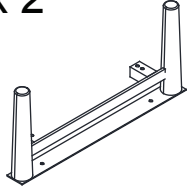

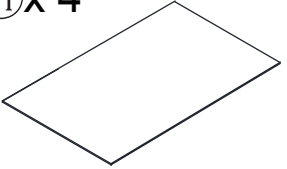
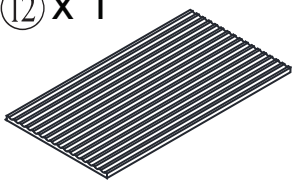
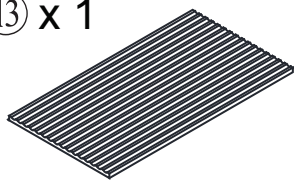
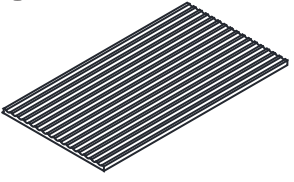
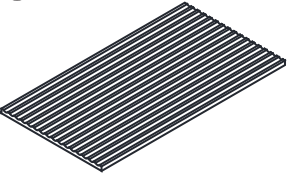
Please check you have all the panels listed below
/Bitte überprüfen Sie, ob alle unten aufgeführten Panels vorhanden sind

Note: The quantities below are the correct amount to complete the assembly. In some cases more fittings may be supplied than are required. / Hinweis: Die unten angegebenen Mengen sind die richtigen Mengen, um die Montage abzuschließen. In manchen Fällen können mehr Armaturen geliefert werden, als erforderlich sind.

WF319223

<p>① x 1</p>  <p>Top panel</p>	<p>⑤ x 2</p>  <p>Shelf panel</p>	<p>⑥ x 1</p>  <p>bottom panel</p>	<p>⑦ x 2</p>  <p>iron tube</p>
<p>⑨ x 2</p>  <p>plastic strip</p>			

WF319224

<p>② x 1</p>  <p>Left side panel</p>	<p>③ x 1</p>  <p>Right side panel</p>	<p>④ x 1</p>  <p>Middle panel</p>	<p>⑧ x 2</p>  <p>Cabinet legs</p>
<p>⑩ x 1</p>  <p>Cabinet legs</p>	<p>⑪ x 4</p>  <p>back panel</p>	<p>⑫ x 1</p>  <p>Door panel</p>	<p>⑬ x 1</p>  <p>Door panel</p>
<p>⑭ x 1</p>  <p>Door panel</p>	<p>⑮ x 1</p>  <p>Door panel</p>		

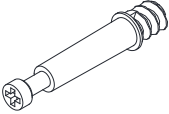

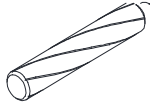
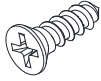
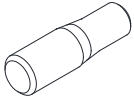
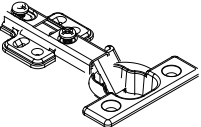
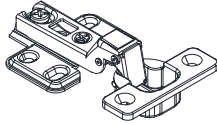
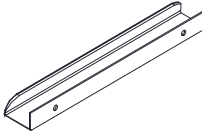
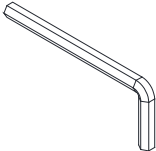
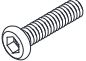
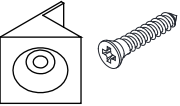
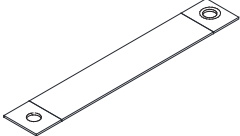
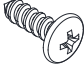
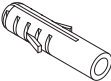
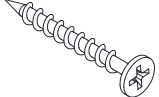

Hardware list / Hardwareliste

ITEM:WF319223&WF319224

Please check you have all the panels listed below
/Bitte überprüfen Sie, ob alle unten aufgeführten Panels vorhanden sind

Note: The quantities below are the correct amount to complete the assembly. In some cases more fittings may be supplied than are required. / Hinweis: Die unten angegebenen Mengen sind die richtigen Mengen, um die Montage abzuschließen. In manchen Fällen können mehr Armaturen geliefert werden, als erforderlich sind.

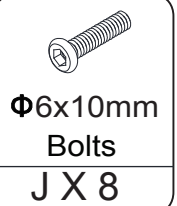
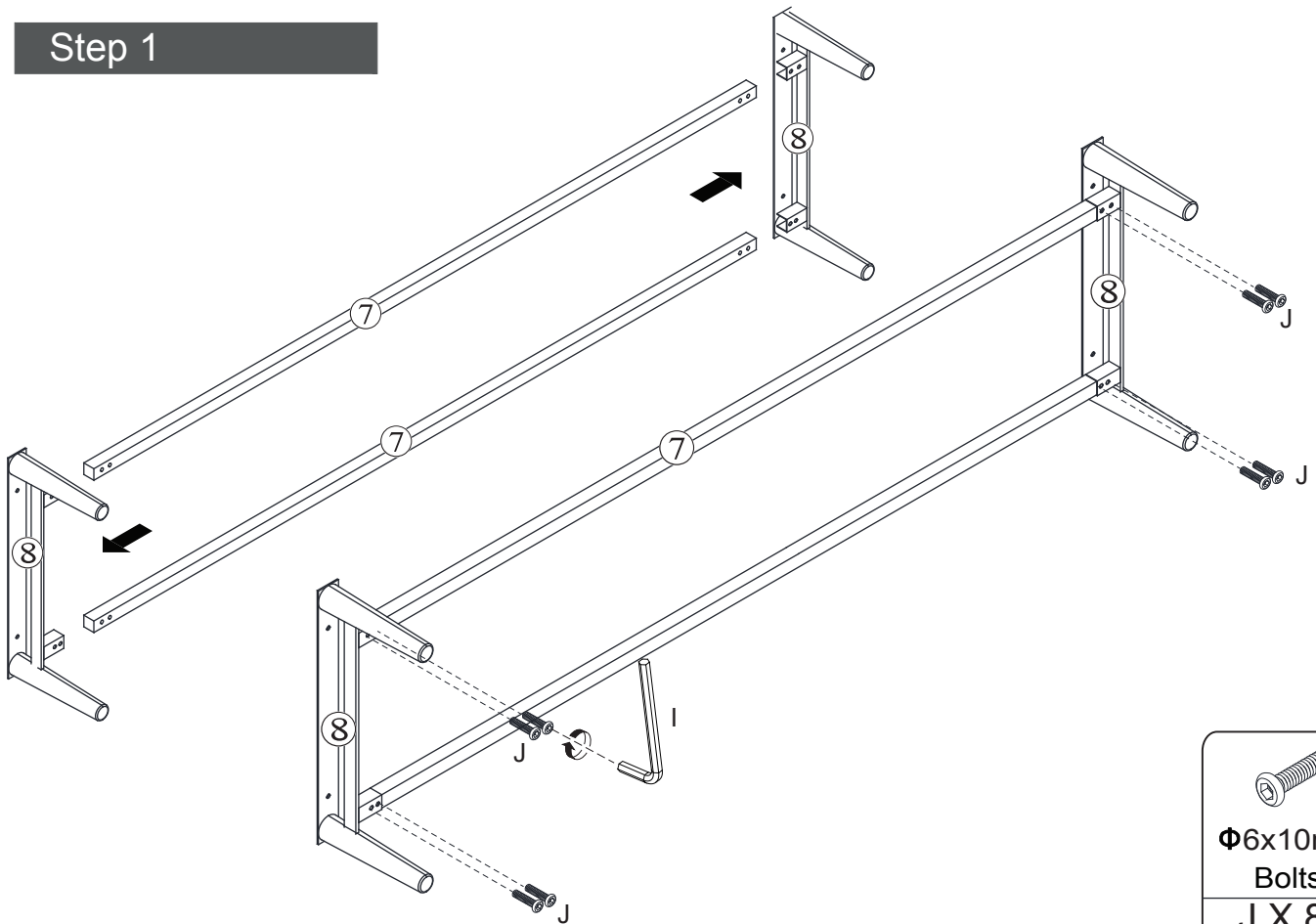
WF319223&WF319224

 <p>A x 6 eccentric rod</p>	 <p>B x 6 eccentric rod gear</p>	 <p>Φ 8x30mm C x 12 Dowels</p>	 <p>Φ4x14mm D x 48 Screws</p>	 <p>E x 8 Shelf support</p>
 <p>F x 4 Hook</p>	 <p>G x 4 Hook</p>	 <p>H x 4 Handles</p>	 <p>I x 1 Allen key</p>	 <p>Φ6x10mm J x 12 Bolts</p>
 <p>Φ 3x14mm K x 14 panel hook</p>	 <p>L x 2 cloth strip</p>	 <p>Φ4x12mm M x 2 Screws</p>	 <p>N x 2 Anchor</p>	 <p>Φ4x40mm O x 8 Screws</p>
 <p>Φ3x12mm P x 8 Handles bolts</p>				

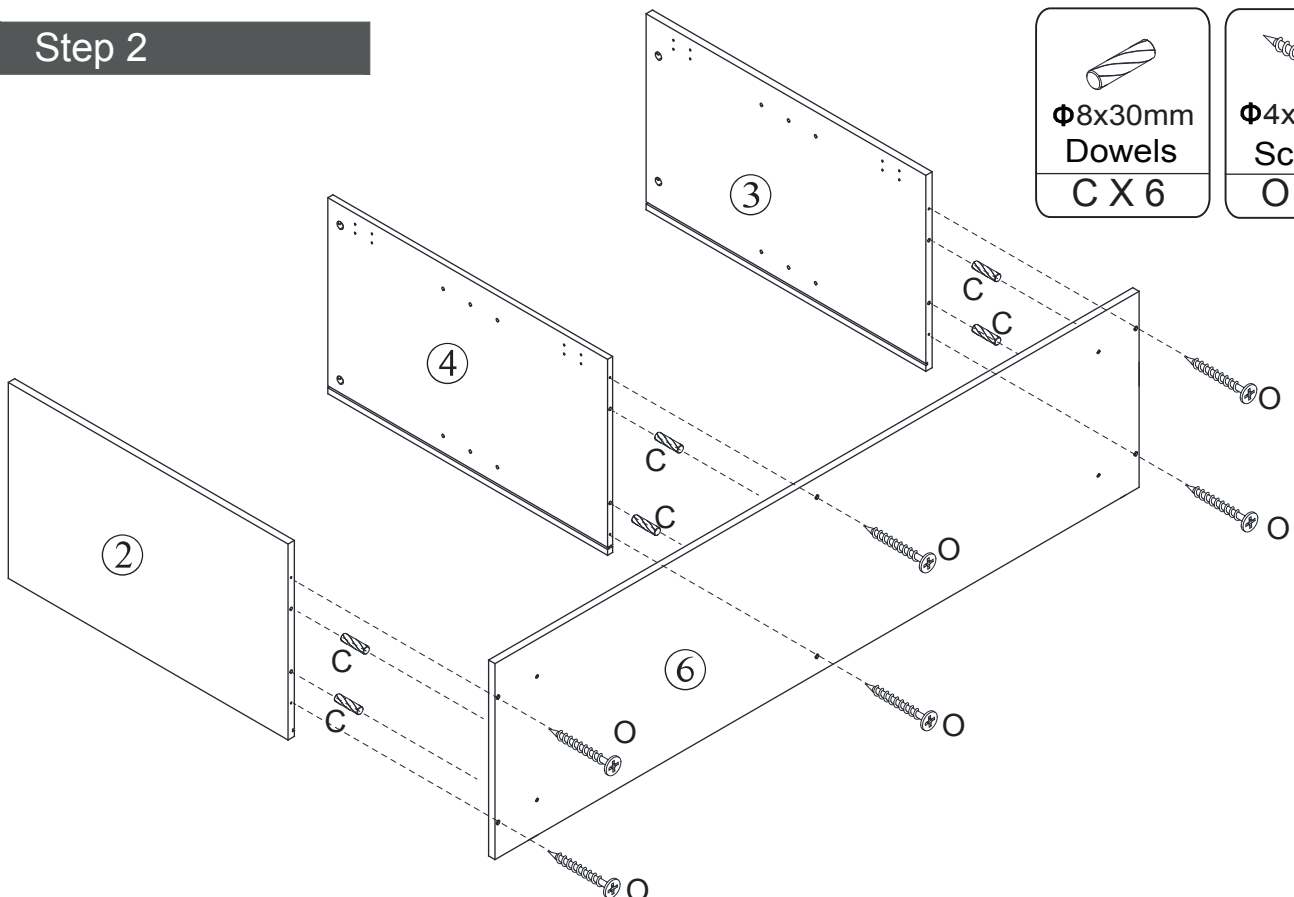
Assembly Instruction / Montageanleitung

ITEM:WF319223&WF319224

Step 1



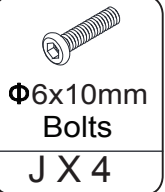
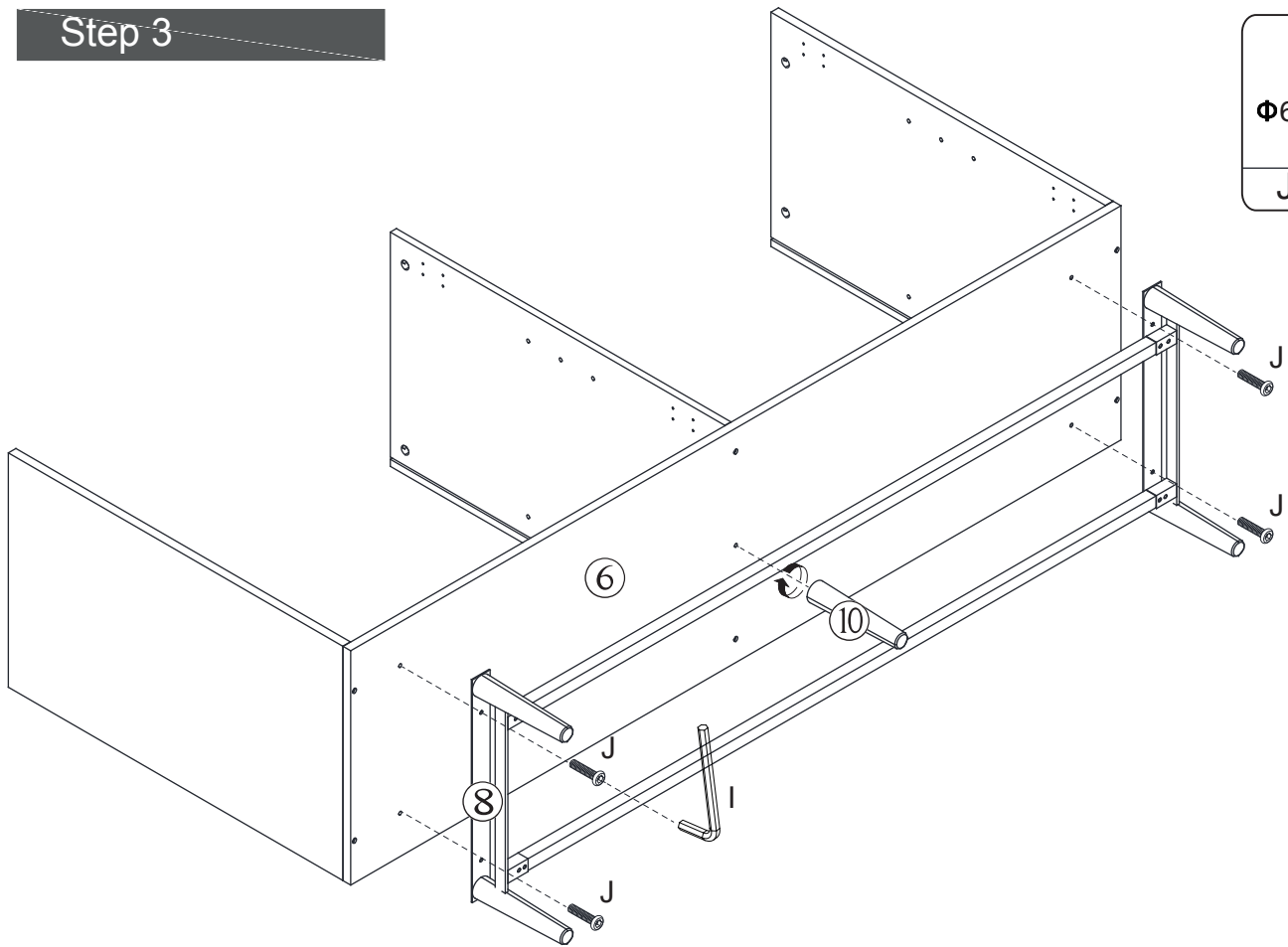
Step 2



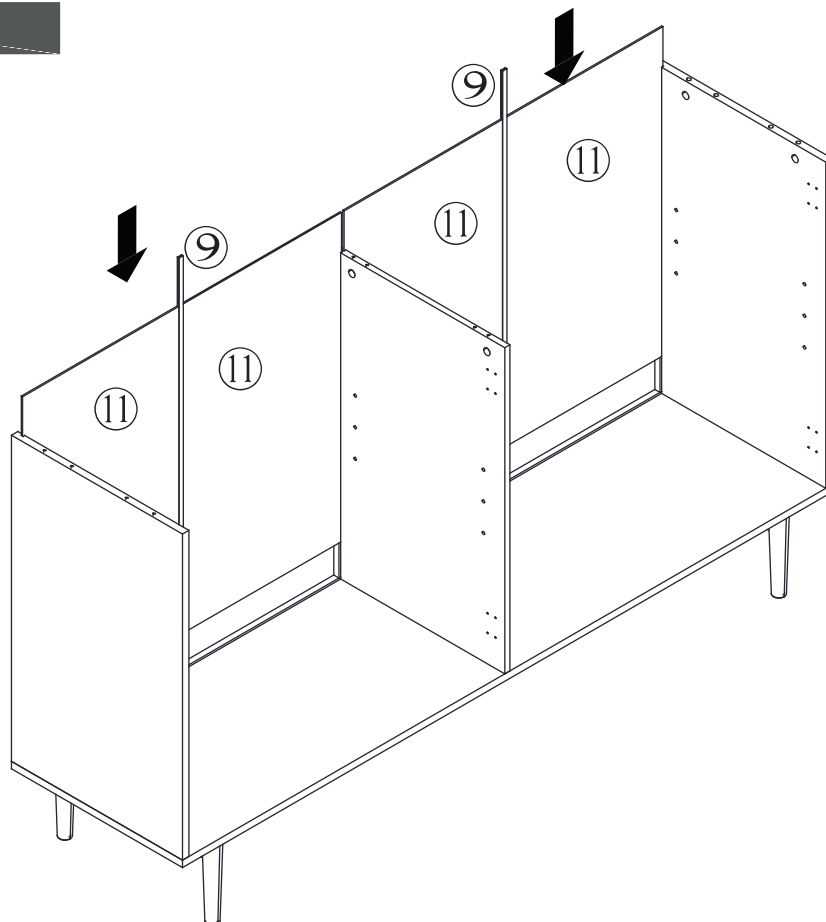
Assembly Instruction / Montageanleitung

ITEM:WF319223&WF319224

Step 3



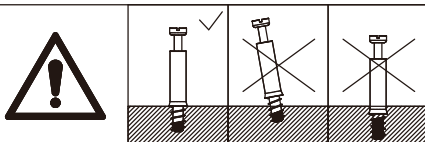
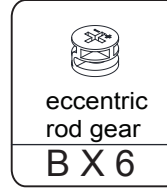
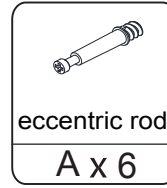
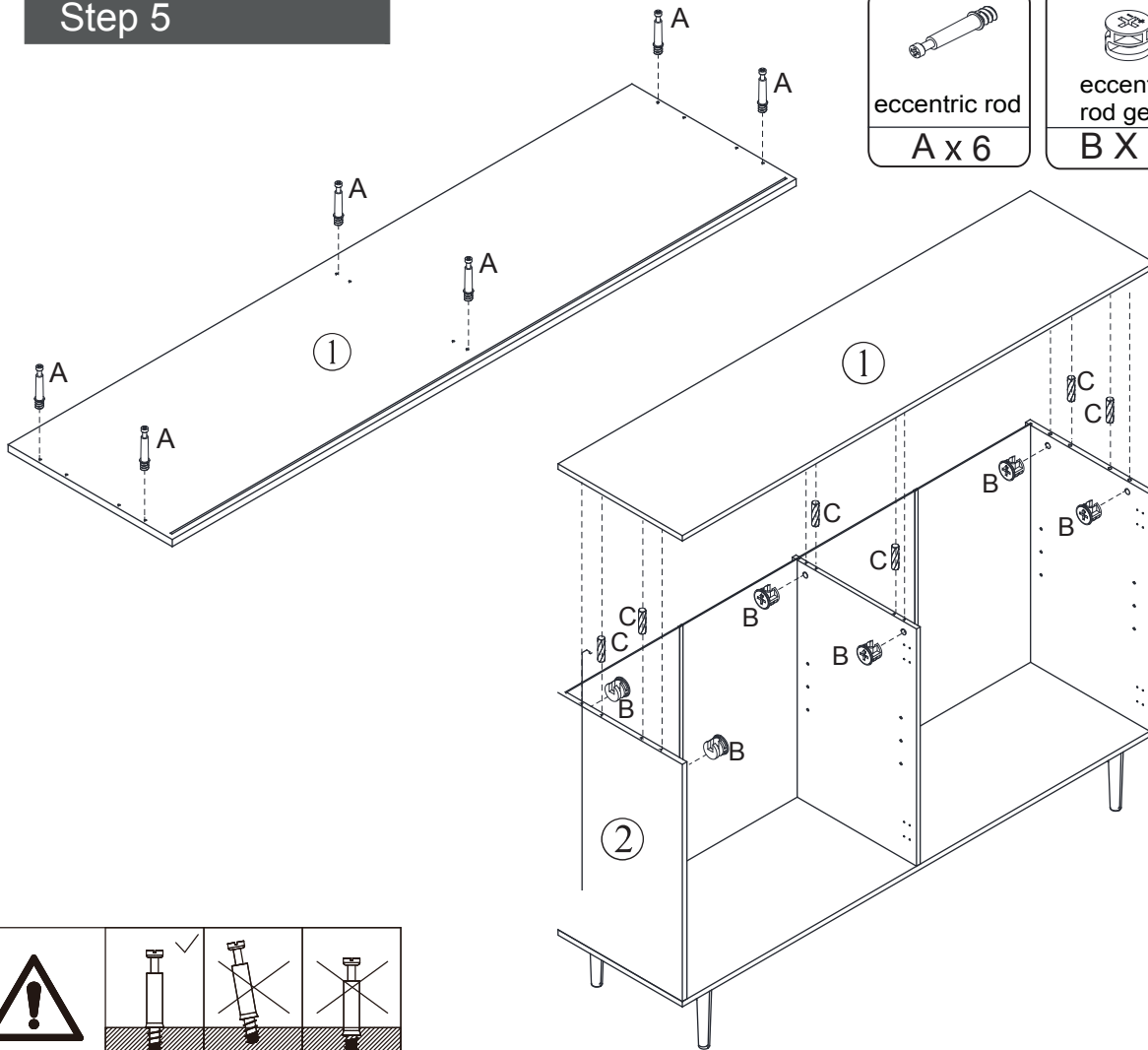
Step 4



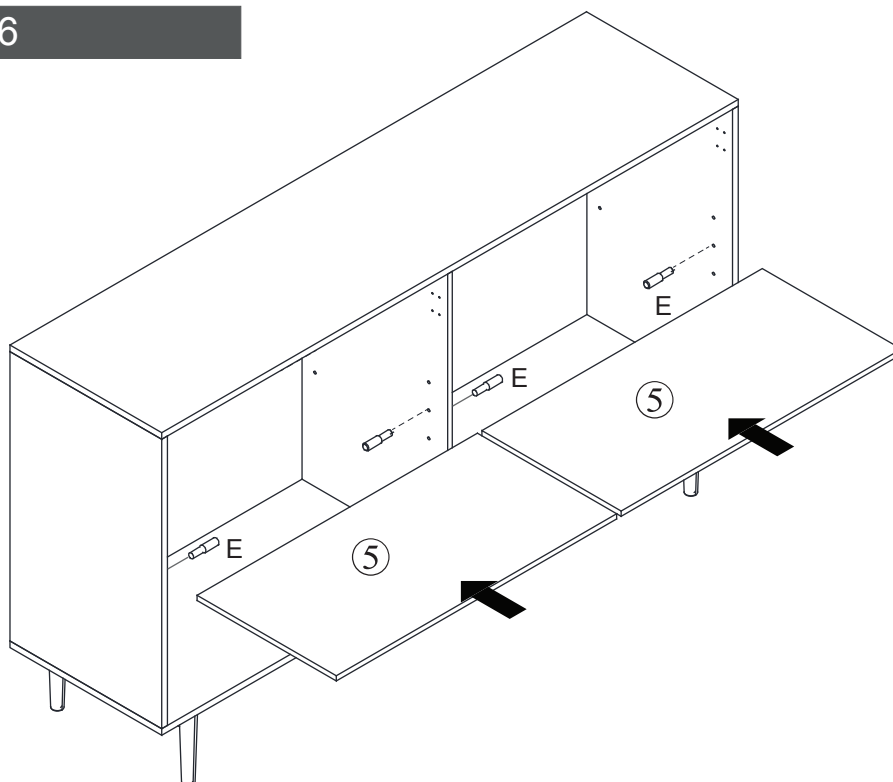
Assembly Instruction / Montageanleitung

ITEM:WF319223&WF319224

Step 5



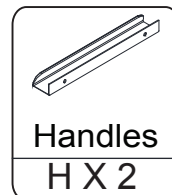
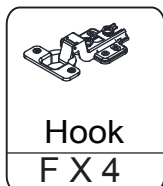
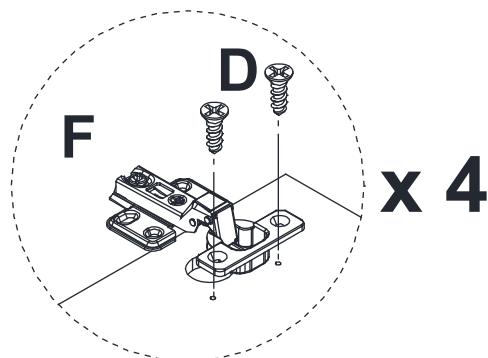
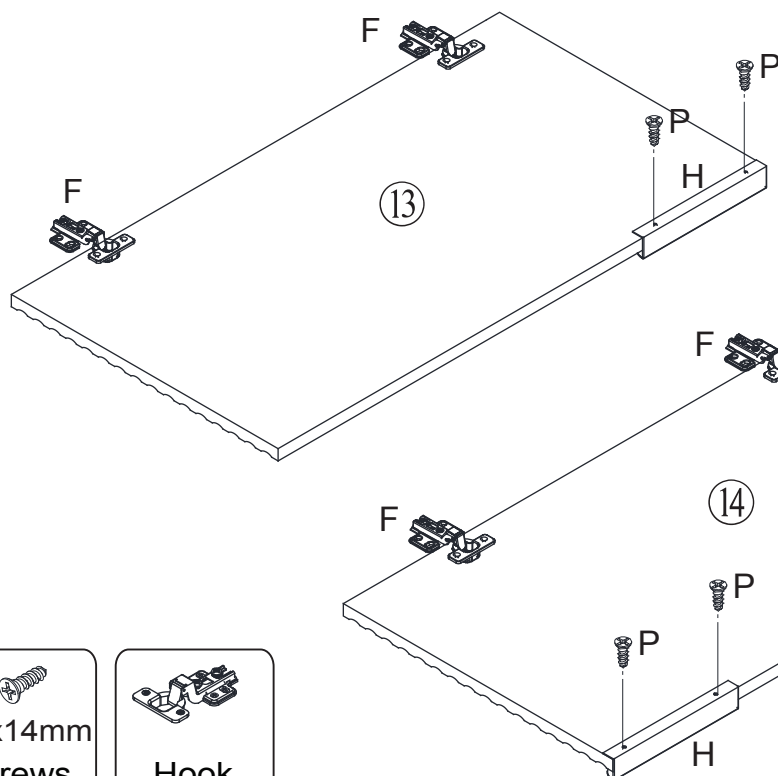
Step 6



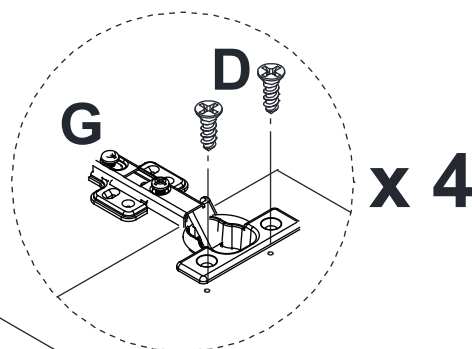
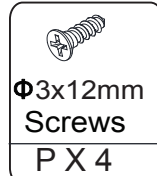
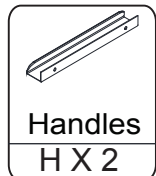
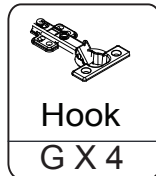
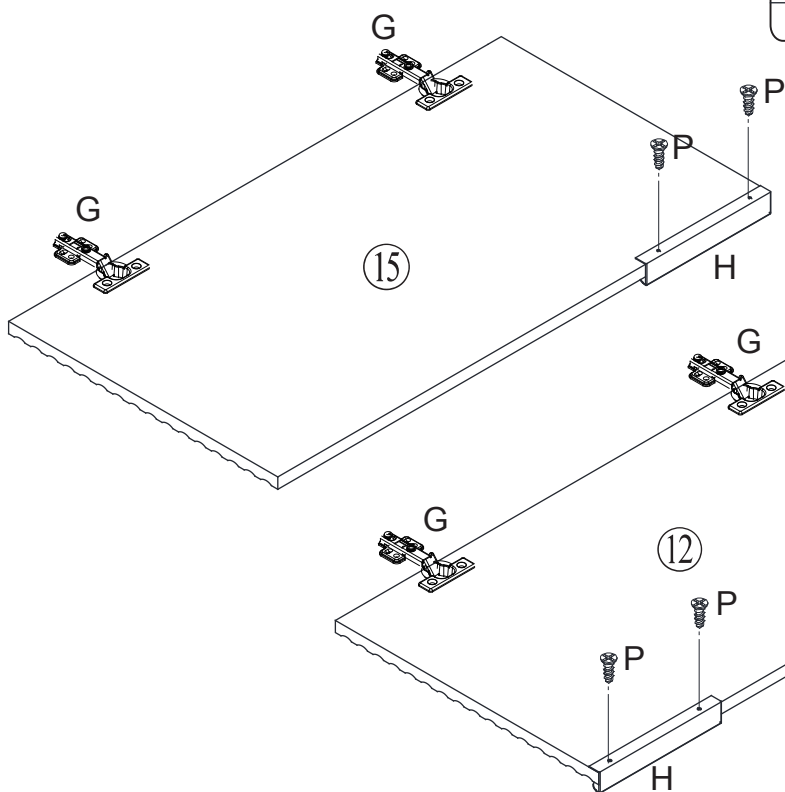
Assembly Instruction / Montageanleitung

ITEM:WF319223&WF319224

Step 7



Step 8

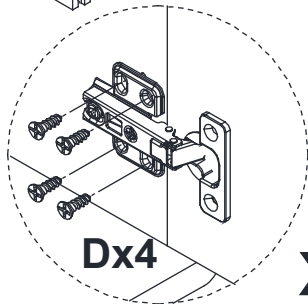
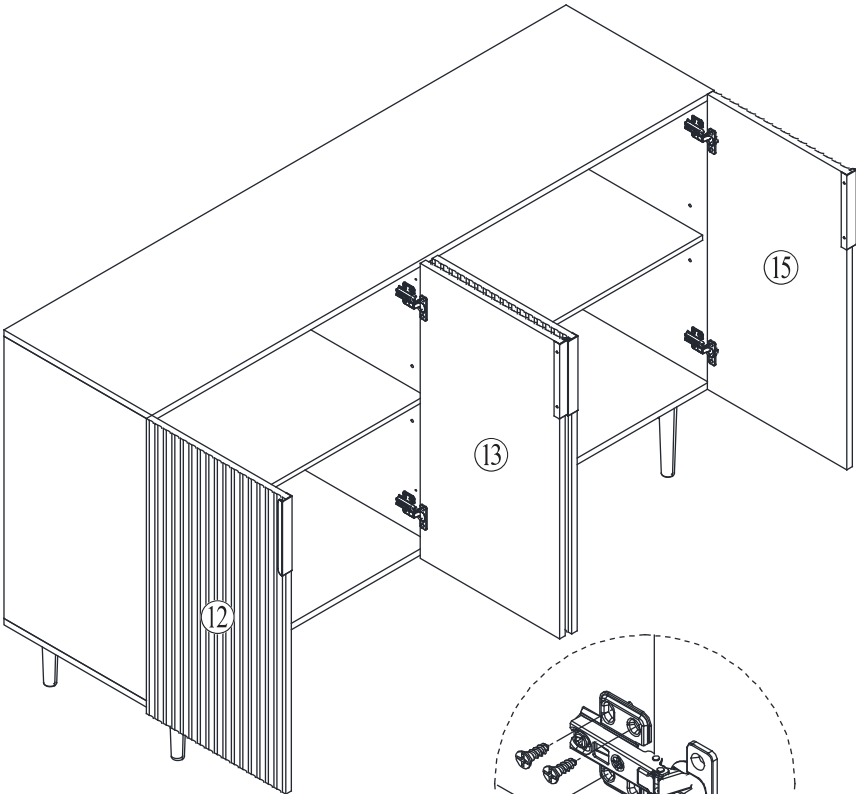
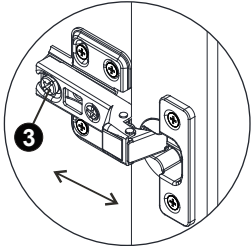
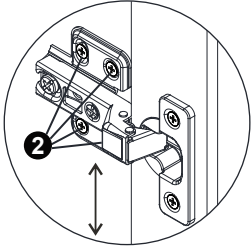
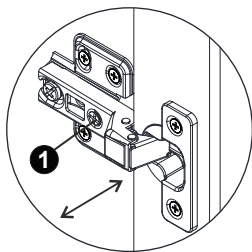


Assembly Instruction / Montageanleitung

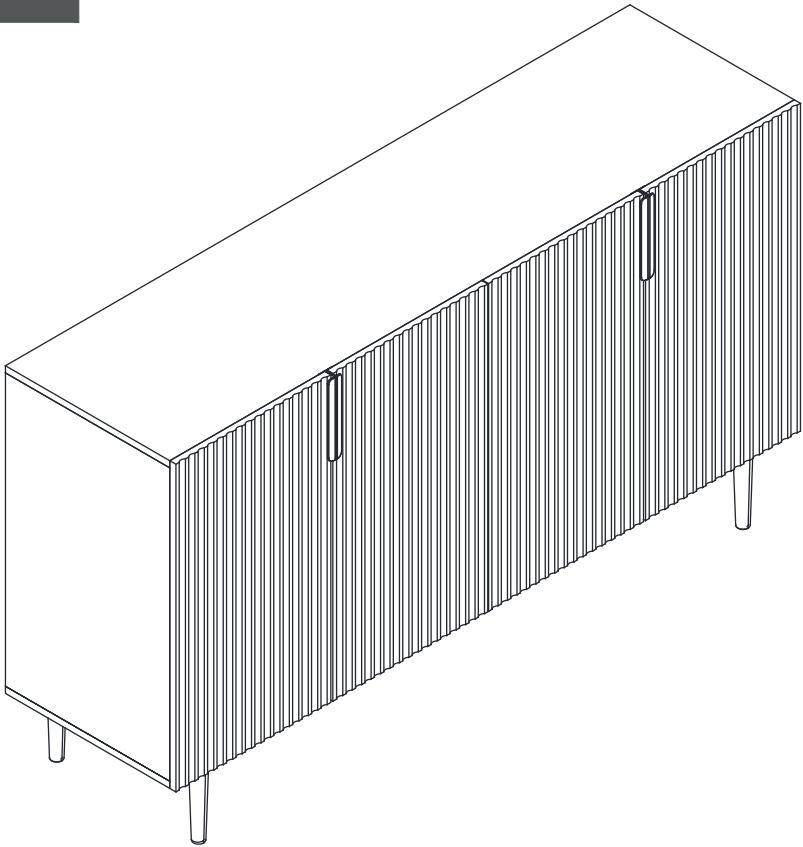
ITEM:WF319223&WF319224

Step 9


Φ4x14mm
Screws
D X 32



Step 10

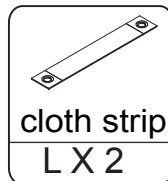
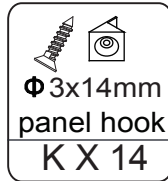


Assembly Instruction / Montageanleitung

ITEM:WF319223&WF319224

Step 11

The unit is floor standing, but it is recommended that the unit is secured to the wall.



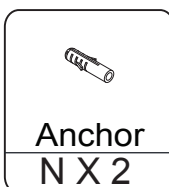
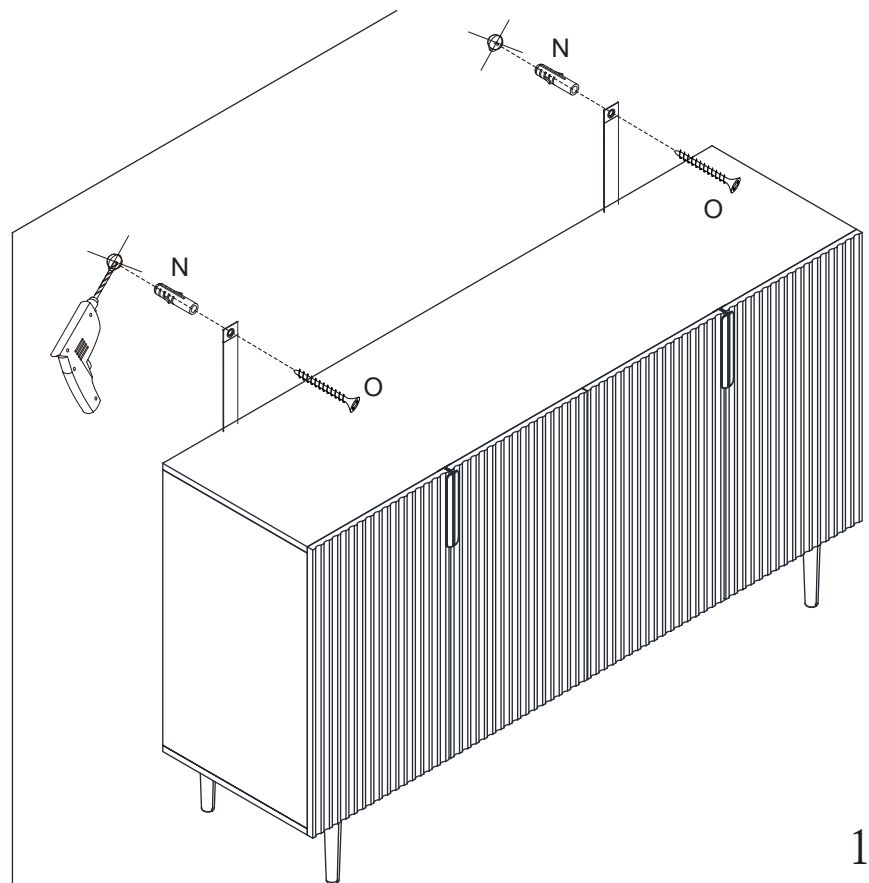
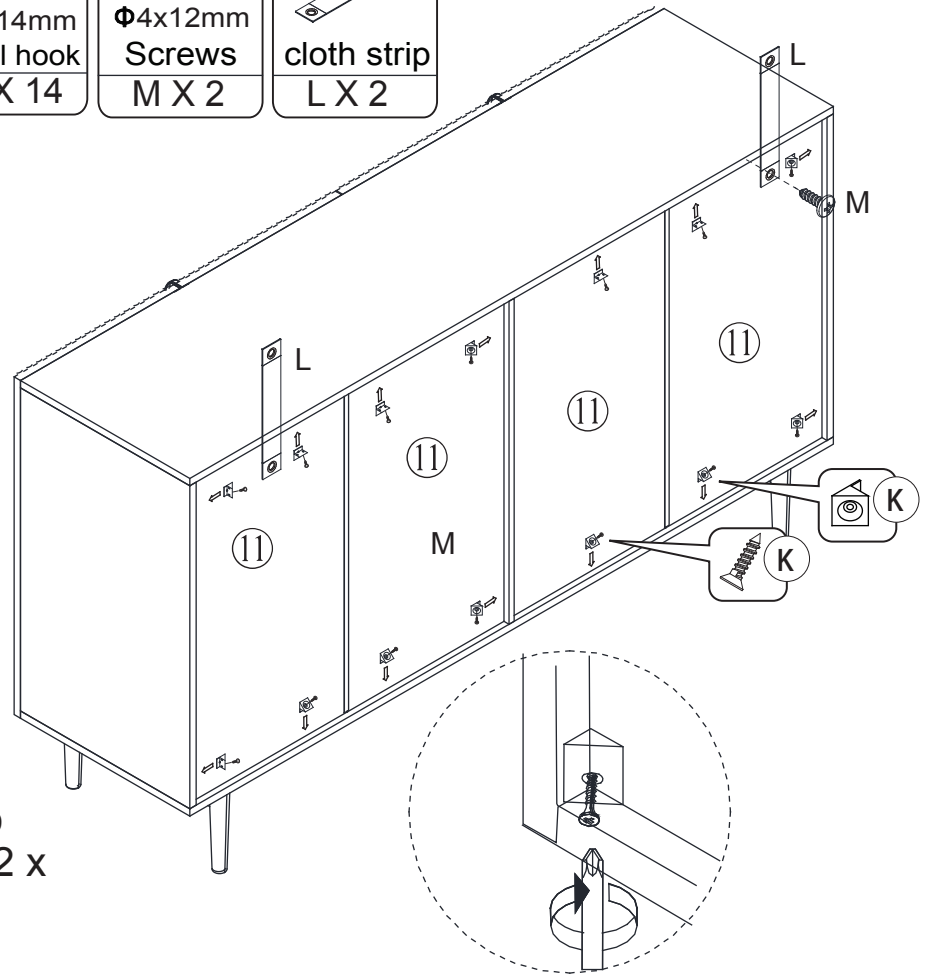
1. Move the unit into desired position.
2. Mark the wall with a suitable scribe the position of the fixing holes.



Warning:
Before drilling, check wall for hidden pipes and cables.

3. Drill holes and insert 2 x wall plug
4. Attach 2 x Wall Straps to the top of the unit using 2 x Washers and 2 x Screws
5. Secure the straps to the wall using 2 x Washers and 2 x Screws

Note: To hide the straps behind the unit, drill the holes lower than the top of the unit



Assembly is complete.