

30.11.2011

Stand

00

Revision

VHÖ

Verfasser

1 / 1

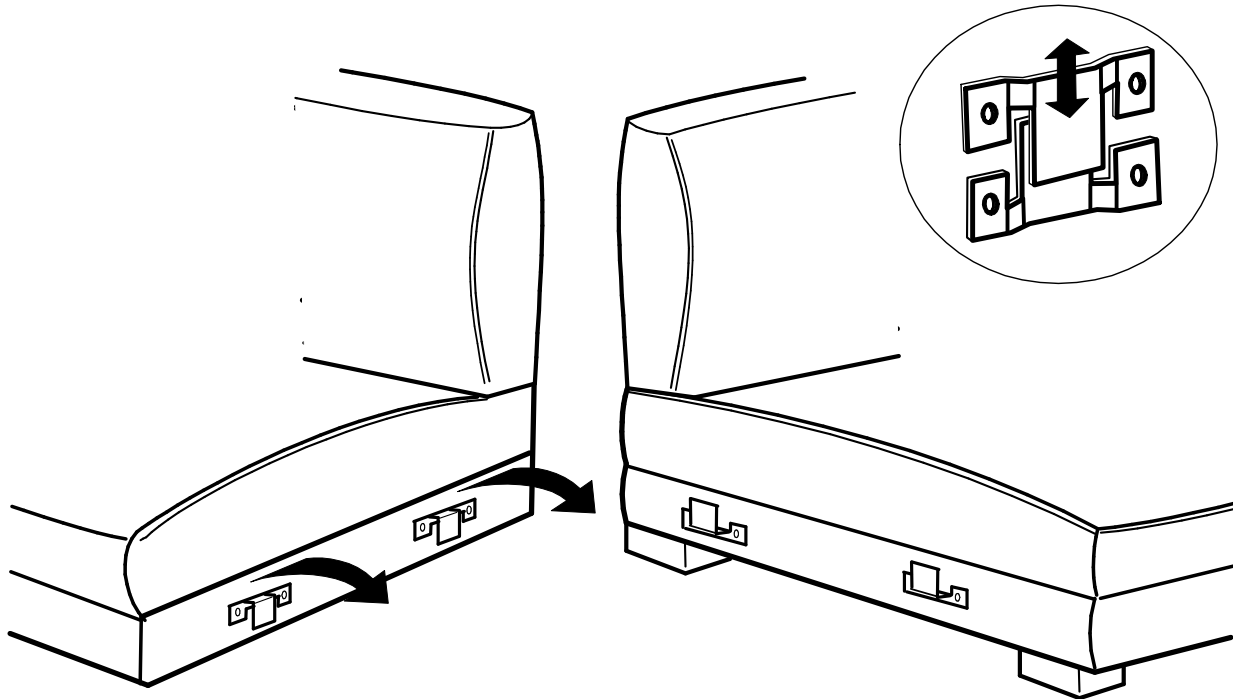
Seite(n)

Bedienungsanleitung Elementverbinder

Bezeichnung

FOB\_MO\_0004

lfd. Nr.



DE Fuß / Position

EN Foot / Position

NL Poot / Positie

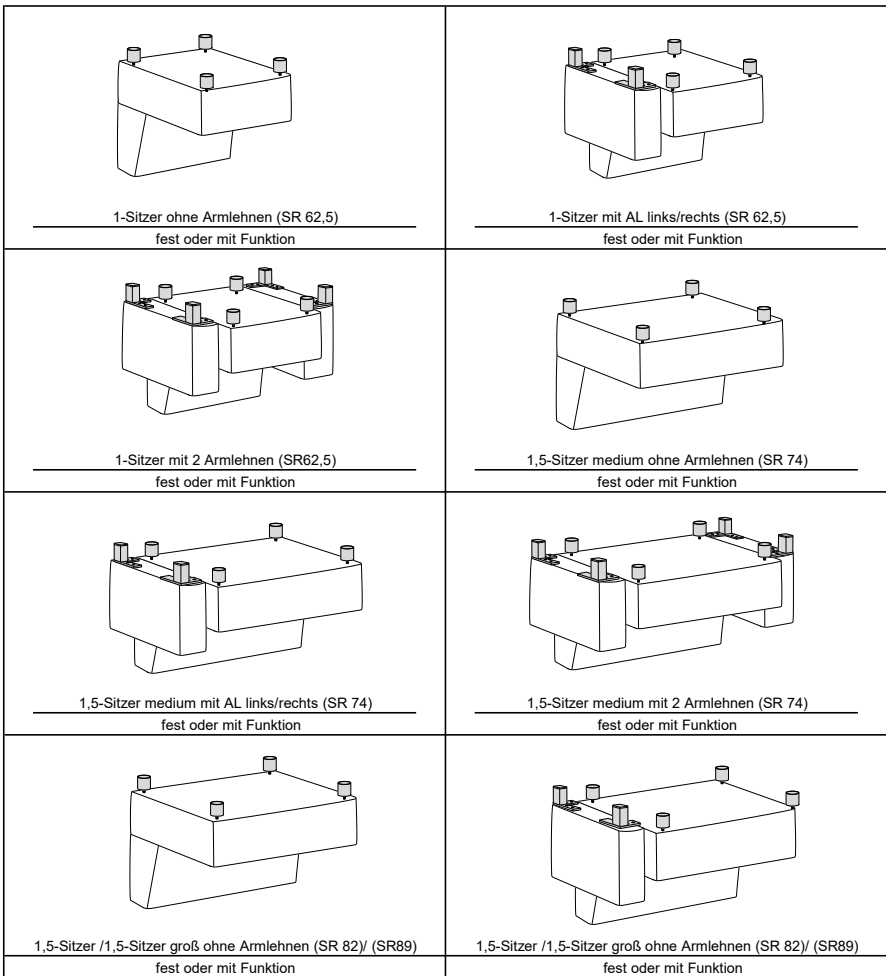
IT Piedi / Posizione

RU Ноги / Позиция

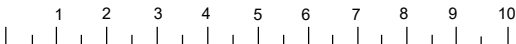
FR Pied / Position

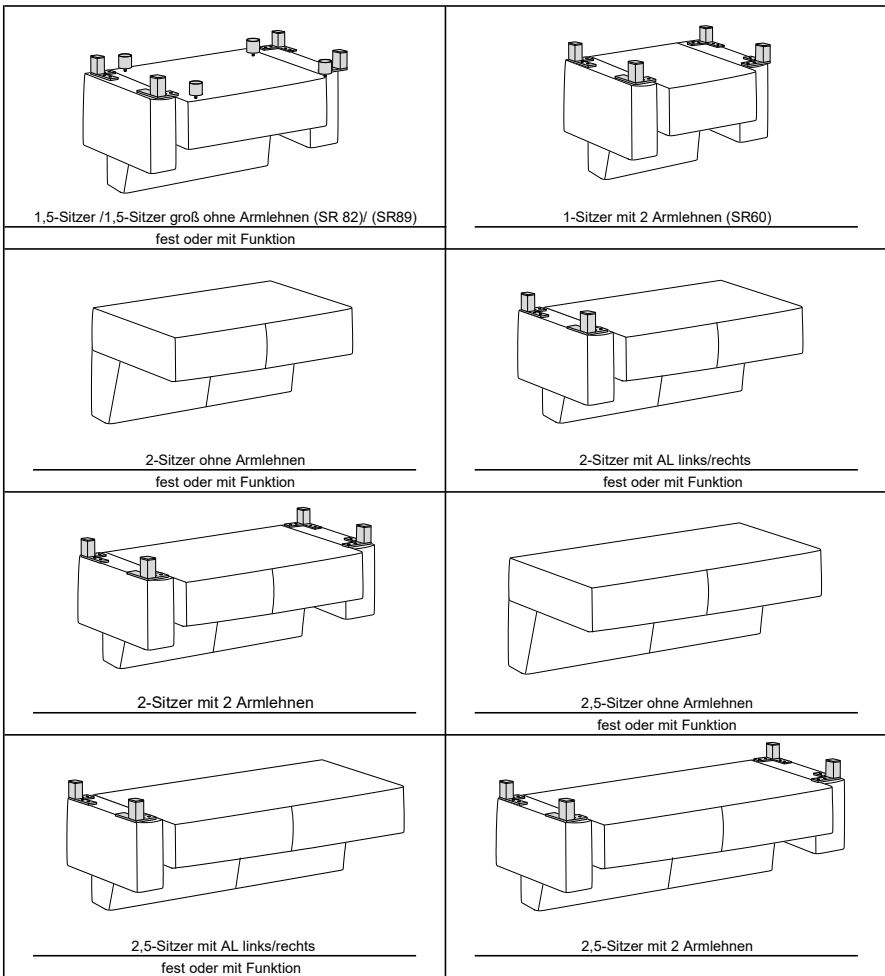
ES Pie / Posición

TR Ayak / Pozisyon

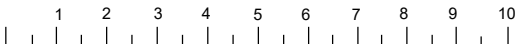


<p>(A) Höhe 12 cm</p>	<p>(B) Höhe 12 cm</p>	<p>(C) Höhe 12 cm</p>	<p>(D) Höhe 12 cm</p>	<p>(E) Höhe 5cm</p>	<p>(F) Höhe</p>	<p><b>Modellnummer</b> 2670/2671/2672/2673/2396/2364/2434/2433/2397/2398/2399/2394/2395</p>
						<p><b>Stand</b> 08.06.2022</p>
<p><b>Metallfuß</b></p>	<p><b>Alufuß</b></p>	<p><b>Metallfuß</b></p>	<p><b>Stützfuß</b></p>	<p><b>Stützfuß</b></p>	<p><b>Stützfuß</b></p>	<p><b>Revision</b> 09</p>
<p><b>Werkseitig</b></p>	<p><b>Kundenseitig</b></p>	<p><b>Kundenseitig</b></p>	<p><b>Kundenseitig</b></p>	<p><b>Werkseitig</b></p>	<p><b>Werkseitig</b></p>	<p><b>Verfasser</b> JMA</p>





A	Höhe 12 cm	B	Höhe 12 cm	C	Höhe 12 cm	D	Höhe 12 cm	E	Höhe 5cm	F	Höhe	Modellnummer 2670/2671/2672/2673/2396/2396/2434/2433/2397/2398/2394/2395
												Stand 08.06.2022
Metallfuß	Alufuß	Metallfuß	Stützfuß	Stützfuß	Stützfuß	Stützfuß	Stützfuß	Stützfuß	Stützfuß	Stützfuß		Revision 09
Werkseitig	Kundenseitig	Kundenseitig	Kundenseitig	Kundenseitig	Kundenseitig	Kundenseitig	Kundenseitig	Werkseitig	Werkseitig	Werkseitig		Verfasser JMA



DE Fuß / Position

EN Foot / Position

NL Poot / Positie

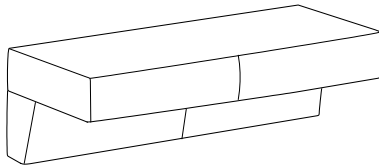
IT Piedi / Posizione

RU Ноги / Позиция

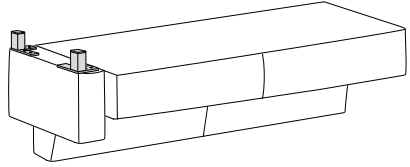
FR Pied / Position

ES Pie / Posición

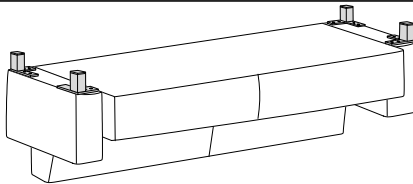
TR Ayak / Pozisyon



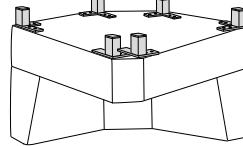
3-Sitzer ohne Armlehnen  
fest oder mit Funktion



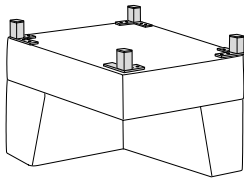
3-Sitzer mit AL links/rechts  
fest oder mit Funktion



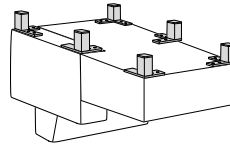
3-Sitzer mit 2 Armlehnen



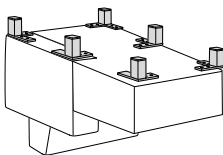
Segmenteckteil groß  
fest oder mit Funktion



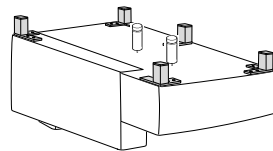
Spitzeckteil klein



Longchair / Longchair medium mit Armlehne li./re.

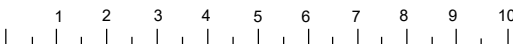


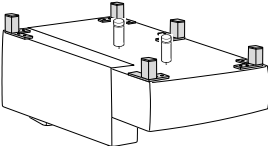
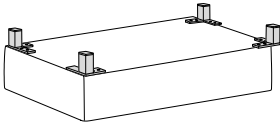
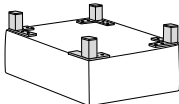
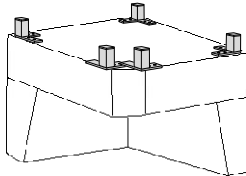




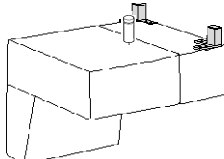

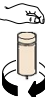



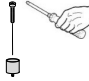
Longchair long mit Armlehne li./re.  
Longchair long XL fest/motor mit Armlehne li./re.









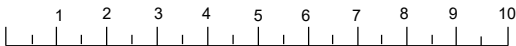
Eckelement + 1-Sitzer mit Abschlussteil  
Eckelement + 1-Sitzer mit Abschlussteil Drehsitz

A	Höhe 12 cm	B	Höhe 12 cm	C	Höhe 12 cm	D	Höhe 12 cm	E	Höhe 5cm	F	Höhe	Modellnummer 2670/2671/2672/2673/2396/2364/2434/2433/2397/2398/2394/2395
												<b>Stand</b> 08.06.2022
<b>Metallfuß</b>		<b>Alufuß</b>		<b>Metallfuß</b>		<b>Stützfuß</b>		<b>Stützfuß</b>		<b>Stützfuß</b>		<b>Revision</b> 09
<b>Werkseitig</b>		<b>Kundenseitig</b>		<b>Kundenseitig</b>		<b>Kundenseitig</b>		<b>Werkseitig</b>		<b>Werkseitig</b>		<b>Verfasser</b> JMA



 <p>Eckelement + 1-Sitzer mit Abschlussteil medium</p>	 <p>Hockerbank fest oder mit Funktion</p>
 <p>Hocker fest oder mit Funktion</p>	 <p>Spitzecke XL</p>
<p><b>Füße für Armlehne 3,9,11,17,19,29,33</b></p> <p> Metallfuß Nr 728 oder 813 oder 859 oder 191</p> <p> Metallfuß Nr 701 oder 274</p> <p> Metallfuß Nr 506 oder 865</p> 	 <p>1,5-Sitzer med mit Abschluß</p>
<p><b>Füße für Armlehne 3,5,7,9,11,15,29,30,31,33:</b></p> <p> Alufuß Nr 815</p>  <p><b>Füße für Armlehne 3,5,7,9,11,21,22,23,24,25,29,30,31,33:</b></p> <p> Metallfuß Nr 630/002</p> 	<p><b>Stützfuß 12 cm</b></p>  <p><b>Stützfuß 5 cm</b></p> 

A	Höhe 12 cm	B	Höhe 12 cm	C	Höhe 12 cm	D	Höhe 12 cm	E	Höhe 5cm	F	Höhe	<b>Modellnummer</b> 2670/2671/2672/2673/2396/2364/2434/2433/2397/2398/2394/2395
												<b>Stand</b> 08.06.2022
<b>Metallfuß</b>	<b>Alufuß</b>	<b>Metallfuß</b>	<b>Stützfuß</b>	<b>Stützfuß</b>	<b>Stützfuß</b>							<b>Revision</b> 09
<b>Werkseitig</b>	<b>Kundenseitig</b>	<b>Kundenseitig</b>	<b>Kundenseitig</b>	<b>Werkseitig</b>	<b>Werkseitig</b>							<b>Verfasser</b> JMA



25.03.2013

Stand

00

Revision

APO

Verfasser

1 / 1

Seite(n)

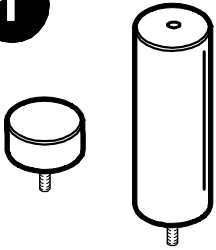
höhenverstellbarer Stützfuß

Bezeichnung

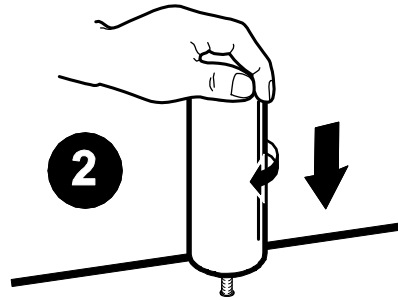
FOB\_MO\_0011

lfd. Nr.

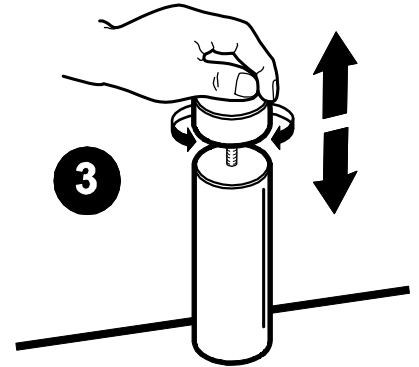
1

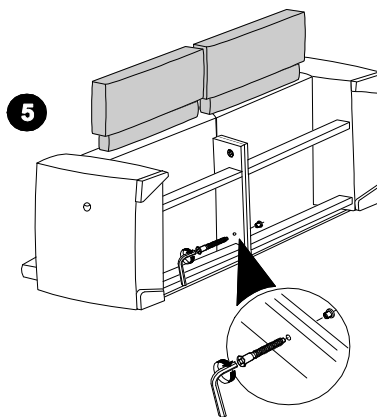
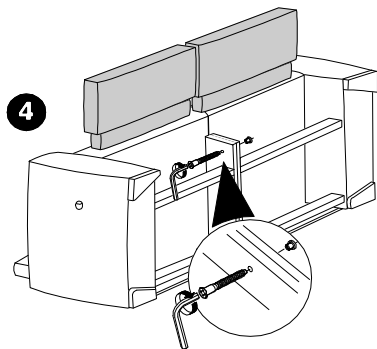
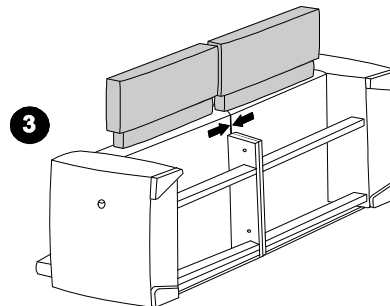
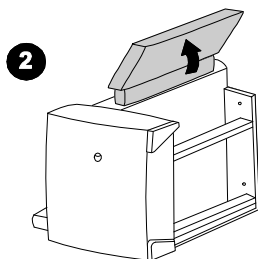
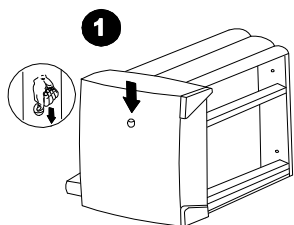


2



3





25.01.2016

Stand

00

Revision

APO

Verfasser

1 / 1

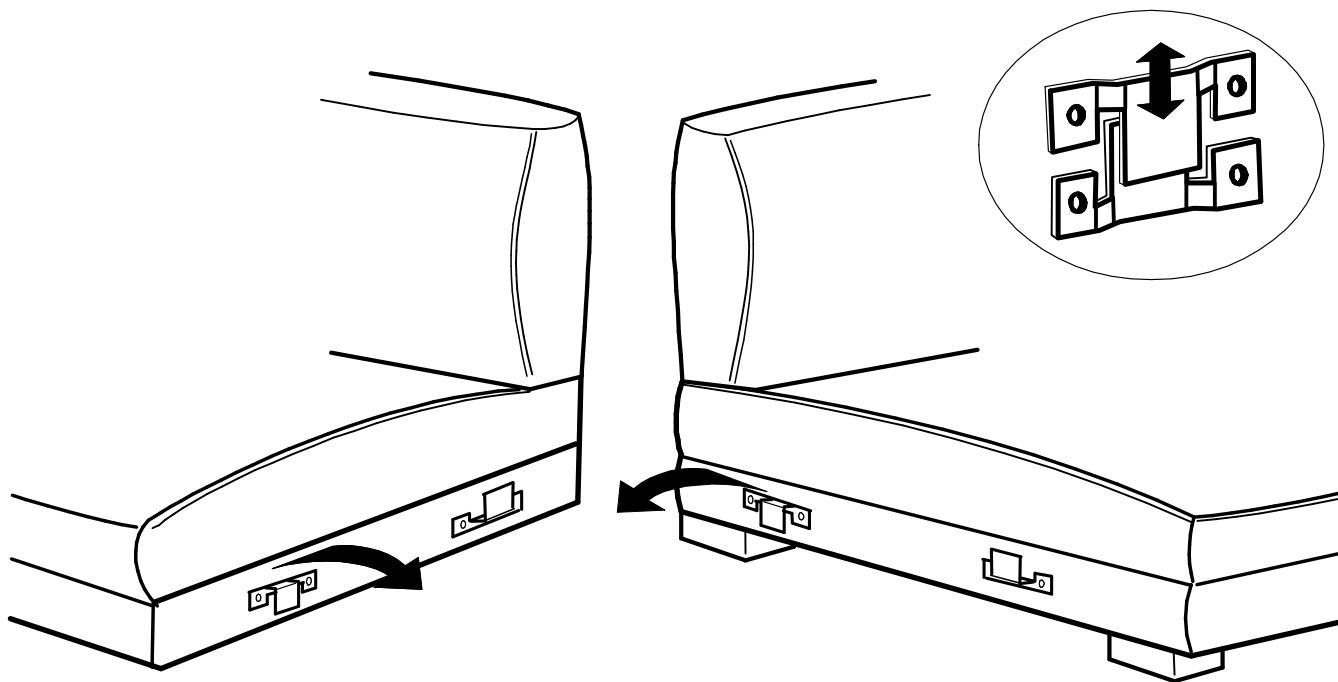
Seite(n)

Elementverbinder (Kreuz)

Bezeichnung

FOB\_MO\_0016

lfd. Nr.



**Aus Gründen der Kippsicherheit bei Typen mit Funktionen sind an einigen Teilen die Verbinder gedreht angebracht. Die Verbinder sind dann nacheinander über Kreuz einzuhängen.**