

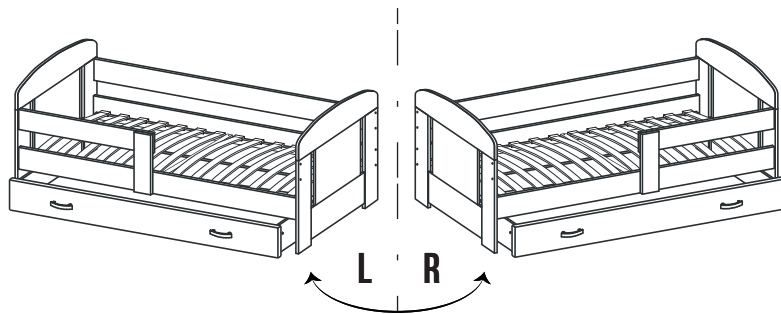
# FILIP

80X140

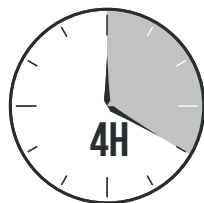
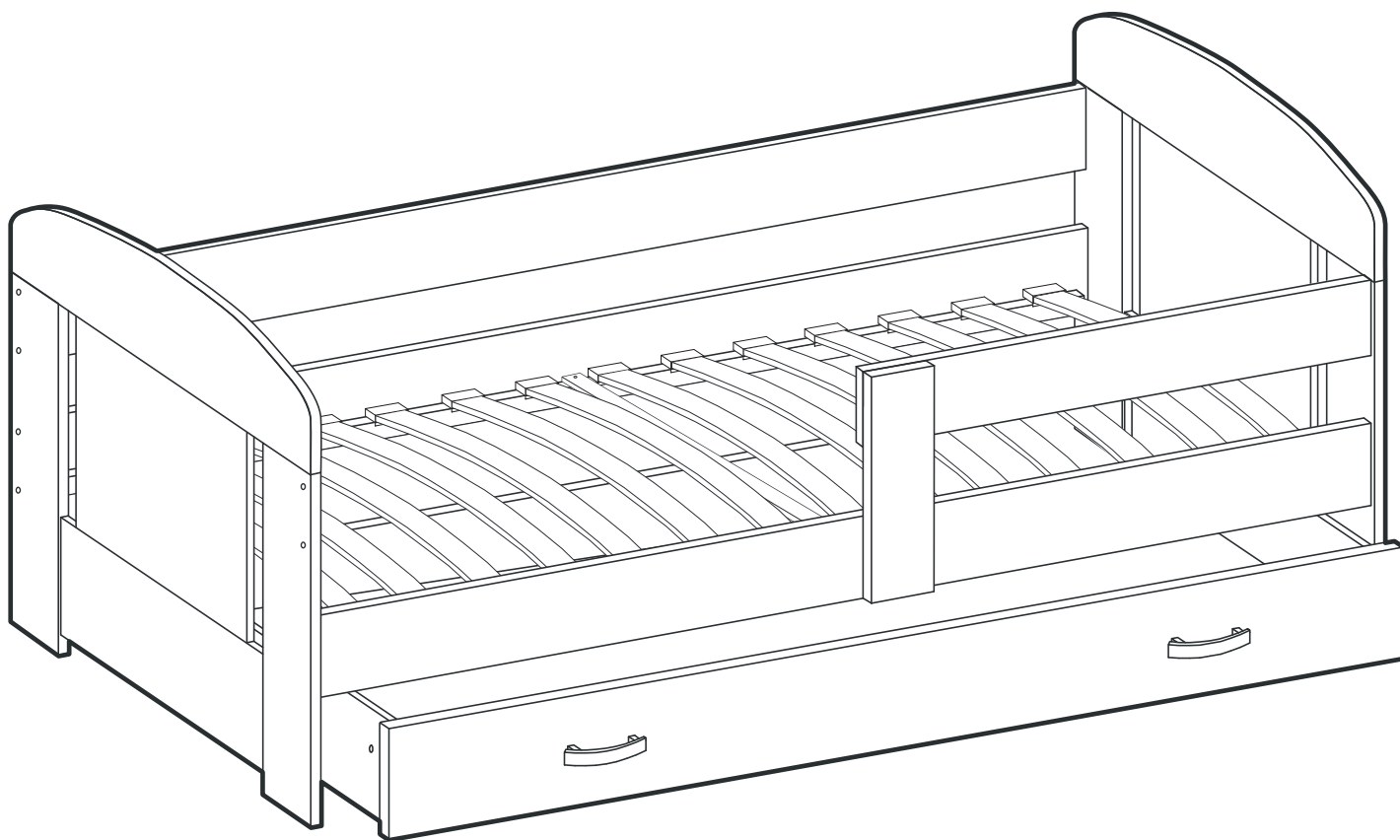
80X160

80X180

80X200



B0031 ACT 241122



Producent:  
EUROTEL Sp. z o.o.  
Wyprodukowano w Polsce

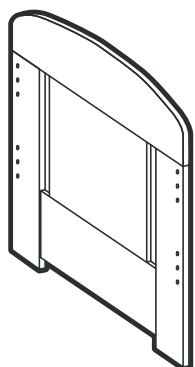
Manufactured by:

EUROTEL Sp. z o.o.  
MADE IN POLAND

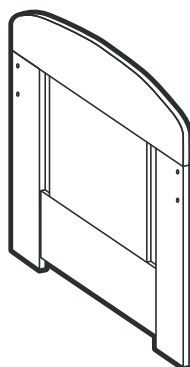
# FILIP

B0031 ACT 241122

 : 0/X



**1** 1 SZT



**2** 1 SZT

 : 1/X



**3A** 1 SZT



**3B** 1 SZT



**3C** 1 SZT



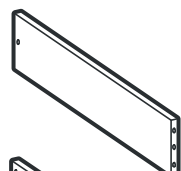
**4** 2 SZT



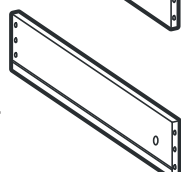
**5** 1 SZT



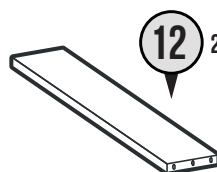
**6** 1 SZT



**9** 1 SZT



**10** 1 SZT



**12** 2 SZT



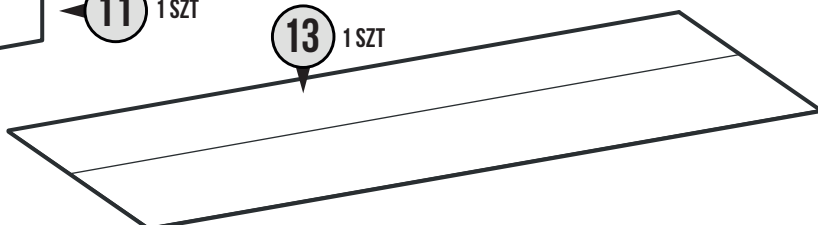
**8** 1 SZT



**11** 1 SZT



**13** 1 SZT



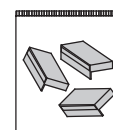
 : 2/X



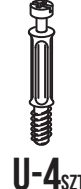
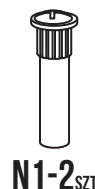
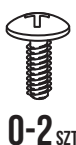
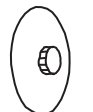
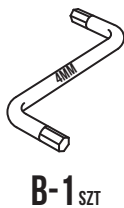
**7**  
80X140: 1 SZT  
80X160: 1 SZT  
80X180: 1 SZT  
80X200: 2 SZT



**S**  
80X140: 14 SZT  
80X160: 14/16 SZT  
80X180: 14/16 SZT  
80X200: 16 SZT



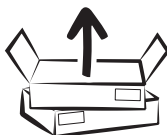
**H**  
80X140: 28 SZT  
80X160: 28/32 SZT  
80X180: 28/32 SZT  
80X200: 32 SZT



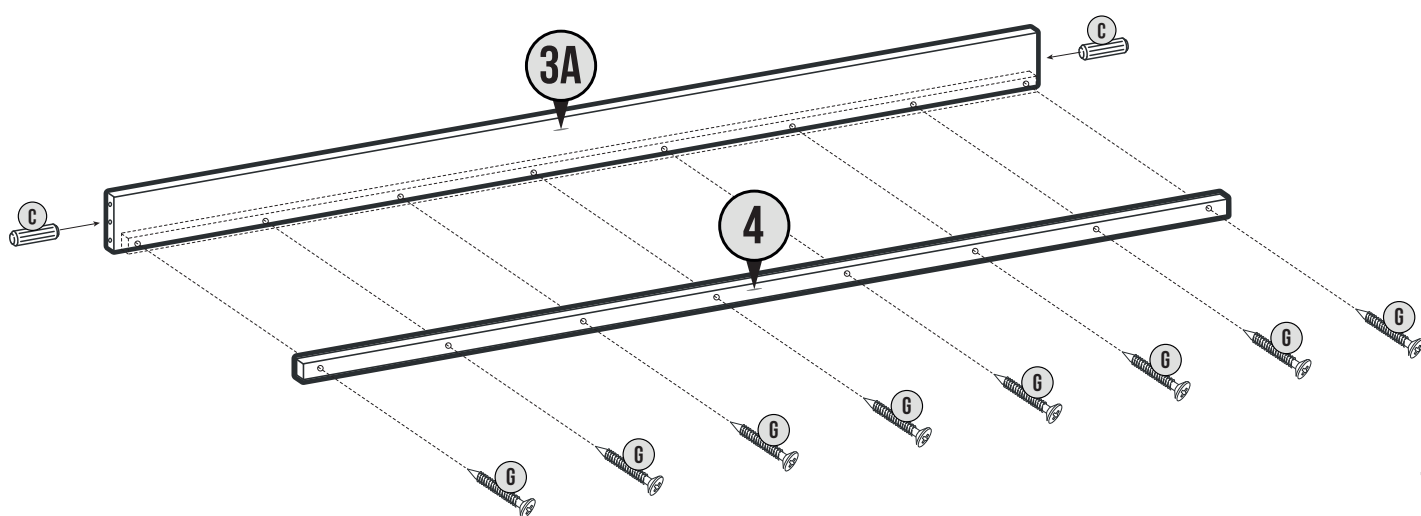
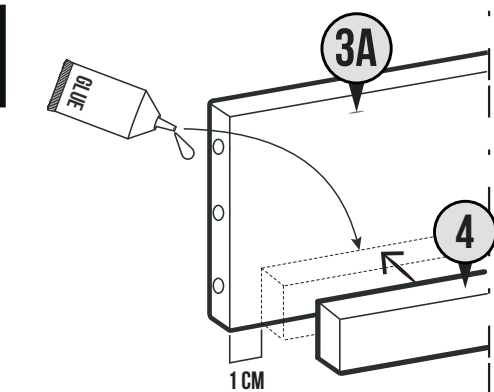
80X140: **G-18** SZT  
80X160: **G-18** SZT  
80X180: **G-18** SZT  
80X200: **G-22** SZT



80X140: **W-36** SZT  
80X160: **W-36/40** SZT  
80X180: **W-36/40** SZT  
80X200: **W-40** SZT



## 1



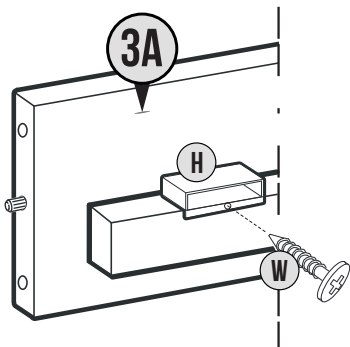
G-2<sub>SZT</sub>

80X140: G-8<sub>SZT</sub>  
 80X160: G-8<sub>SZT</sub>  
 80X180: G-8<sub>SZT</sub>  
 80X200: G-8<sub>SZT</sub>

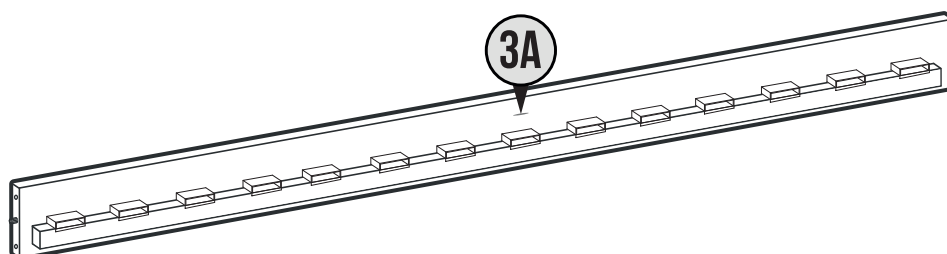


3,5X35

## 2



X 14/16

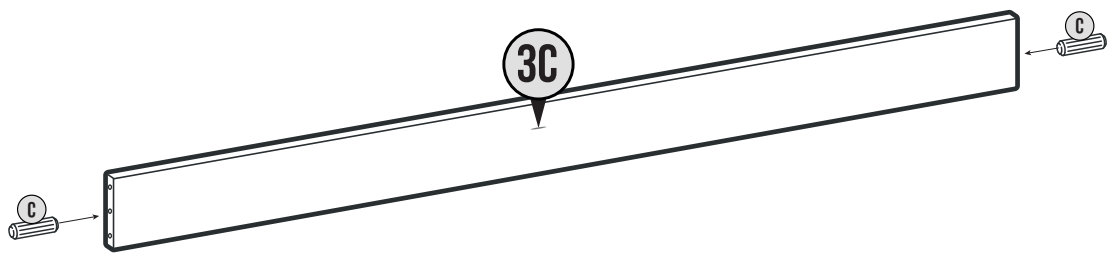


80X140: H-14<sub>SZT</sub> W-14<sub>SZT</sub>  
 80X160: H-14/16<sub>SZT</sub> W-14/16<sub>SZT</sub>  
 80X180: H-14/16<sub>SZT</sub> W-14/16<sub>SZT</sub>  
 80X200: H-16<sub>SZT</sub> W-16<sub>SZT</sub>



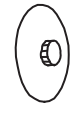
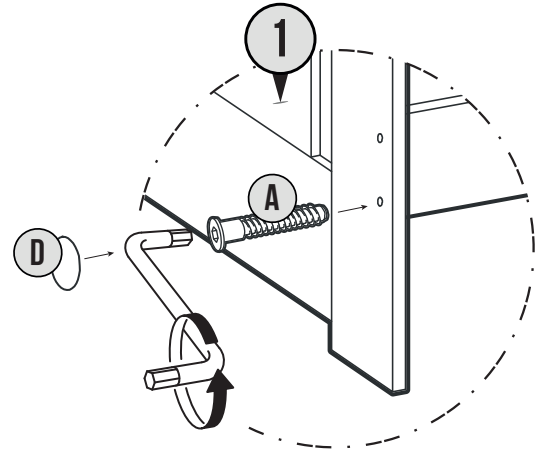
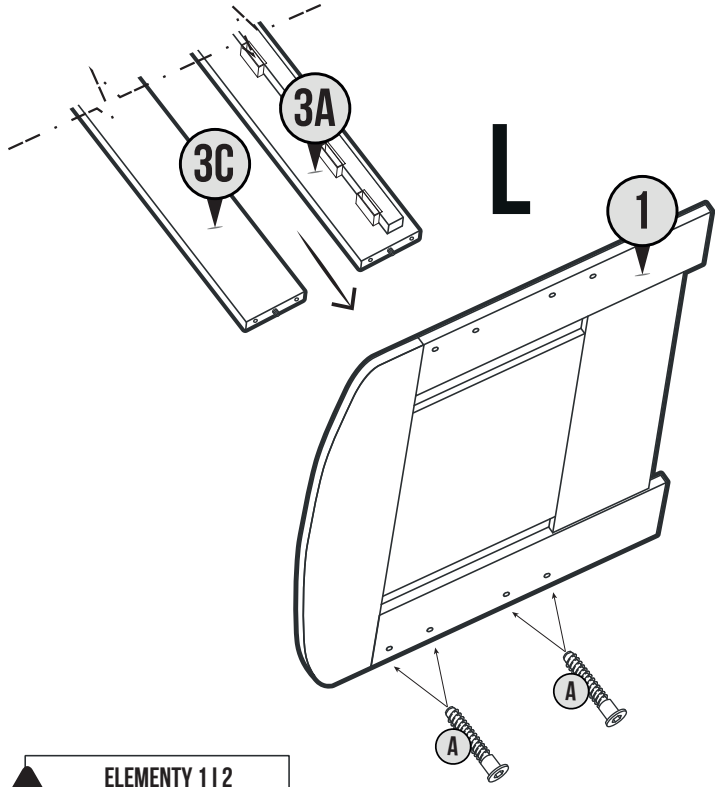
4,0X13

## 3



C-2Szt

## 4



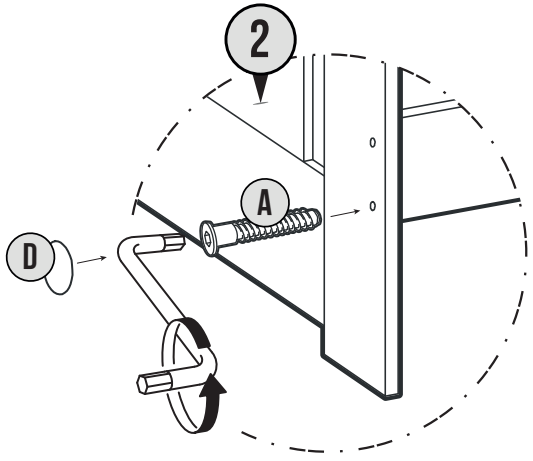
D-4Szt



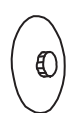
A-4Szt

**!** ELEMENTY 112  
POSIADAJĄ OSOBNĄ  
INTRUKCJĘ MONTAŻU

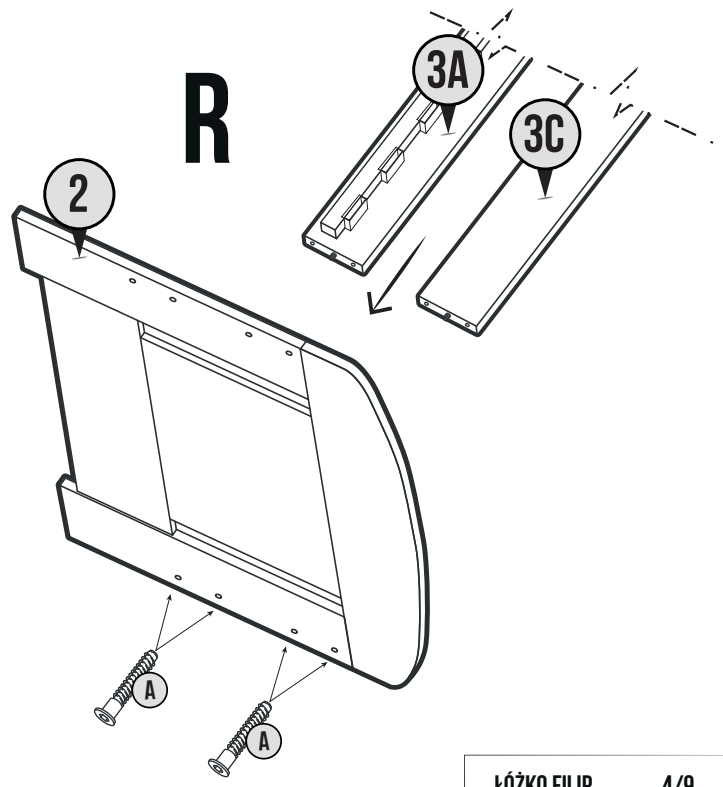
## 5



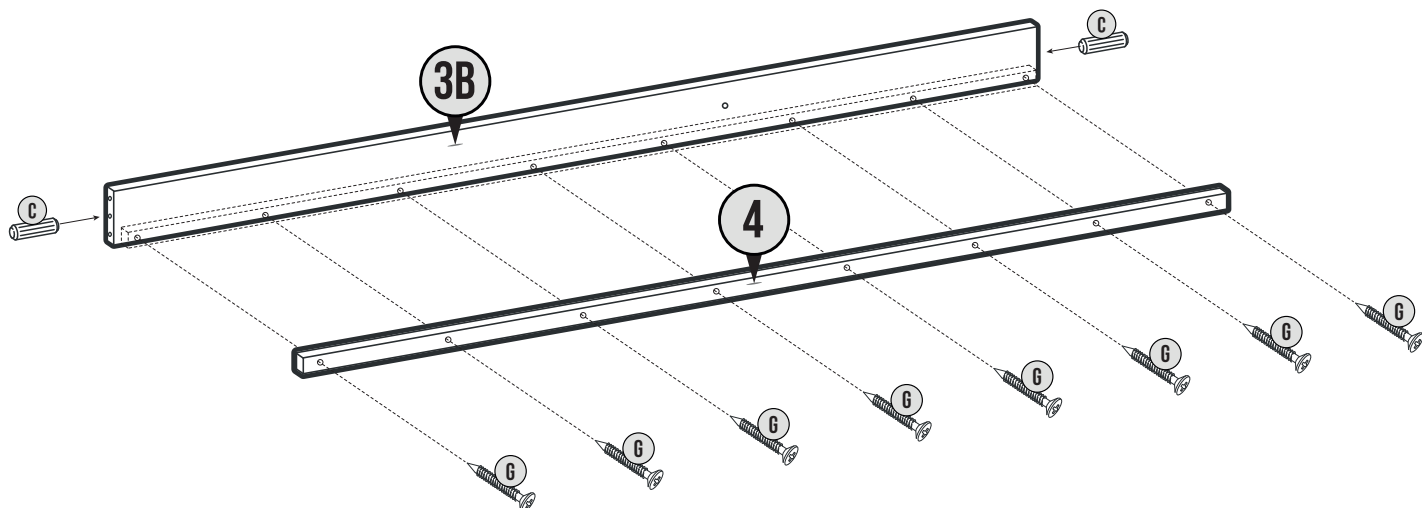
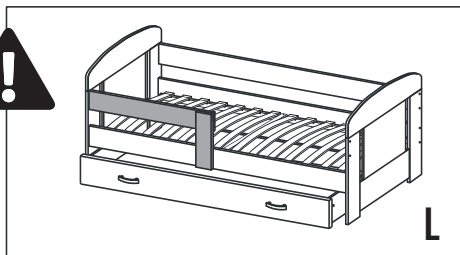
A-4Szt



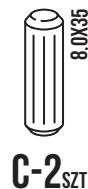
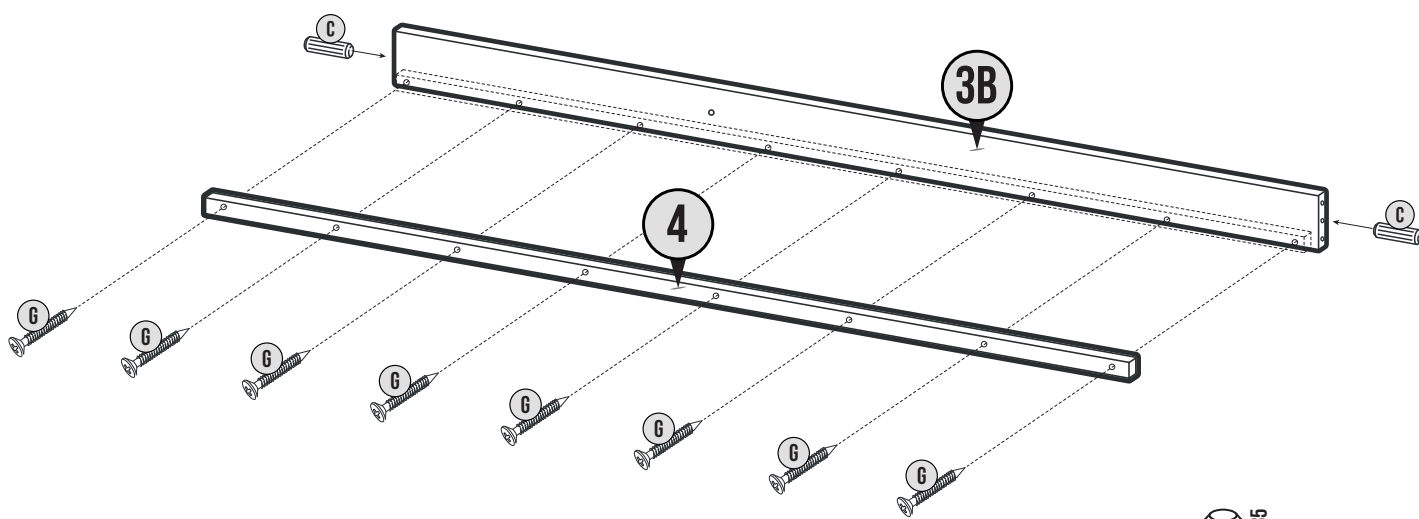
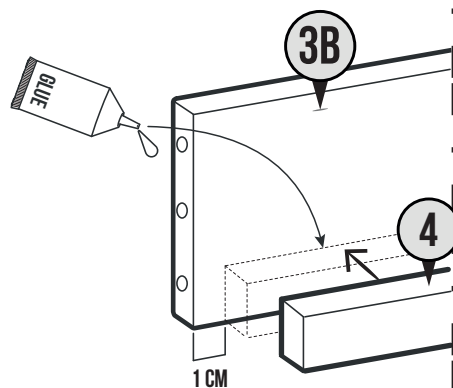
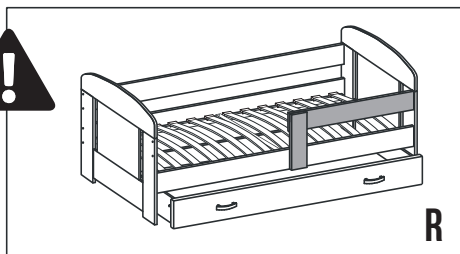
D-4Szt



## 6A

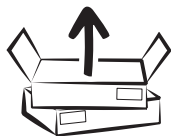


## 6B

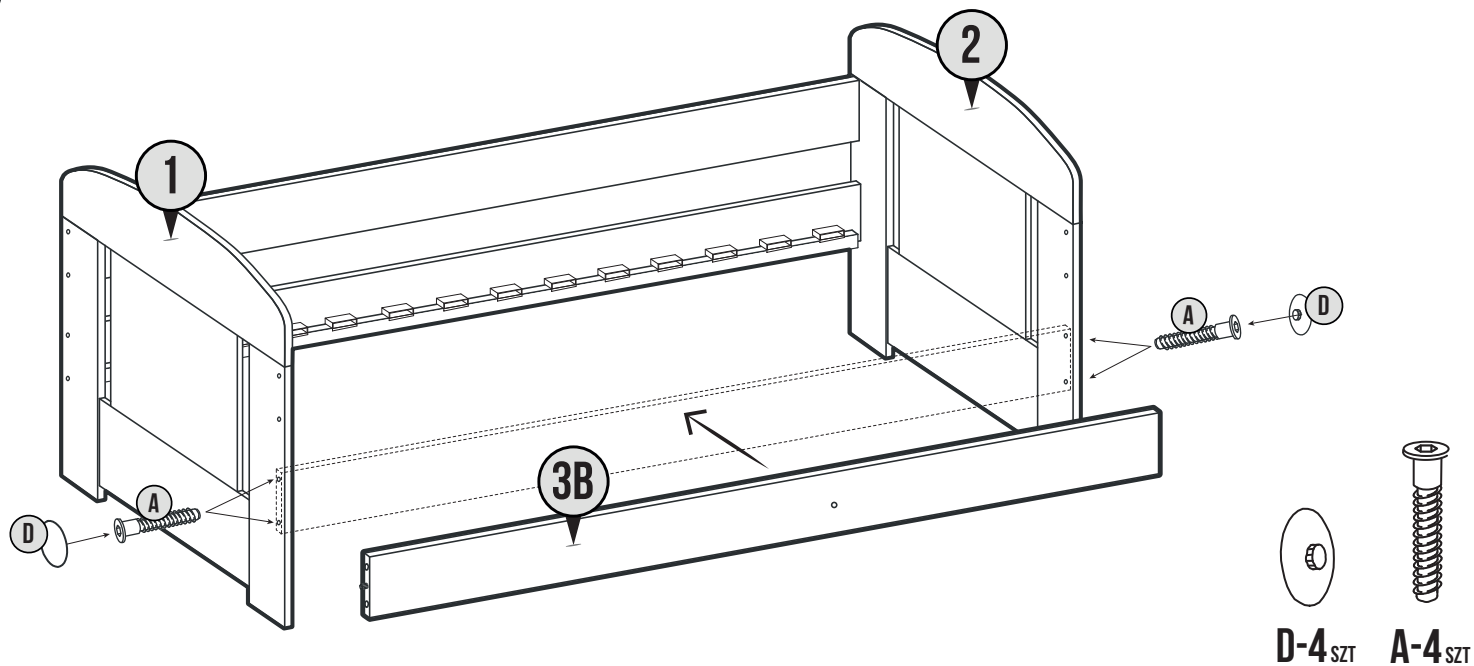


- 80X140: G-8<sub>SZT</sub>
- 80X160: G-8<sub>SZT</sub>
- 80X180: G-8<sub>SZT</sub>
- 80X200: G-8<sub>SZT</sub>



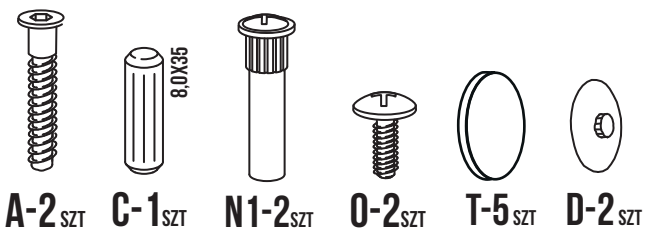
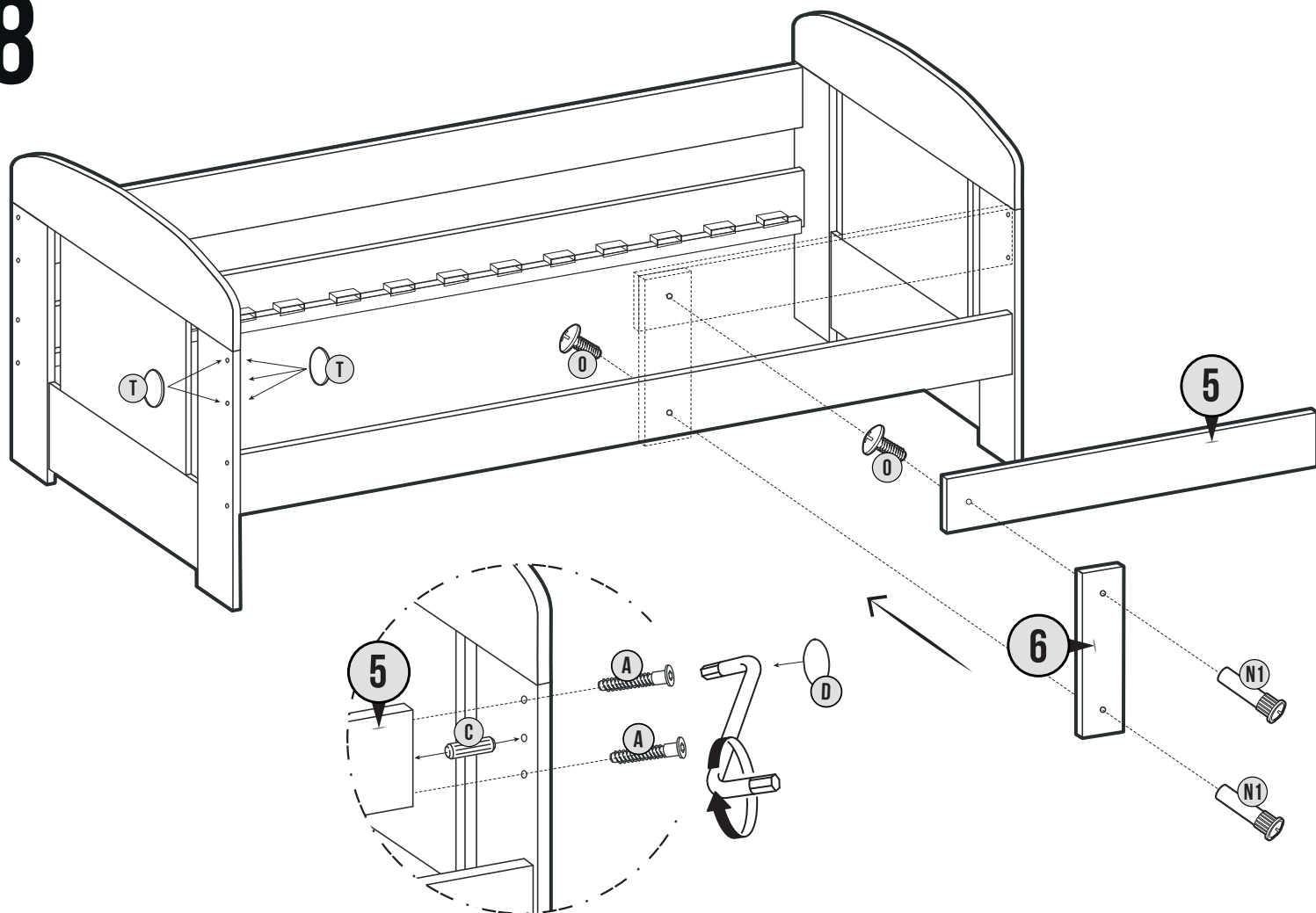


## 7

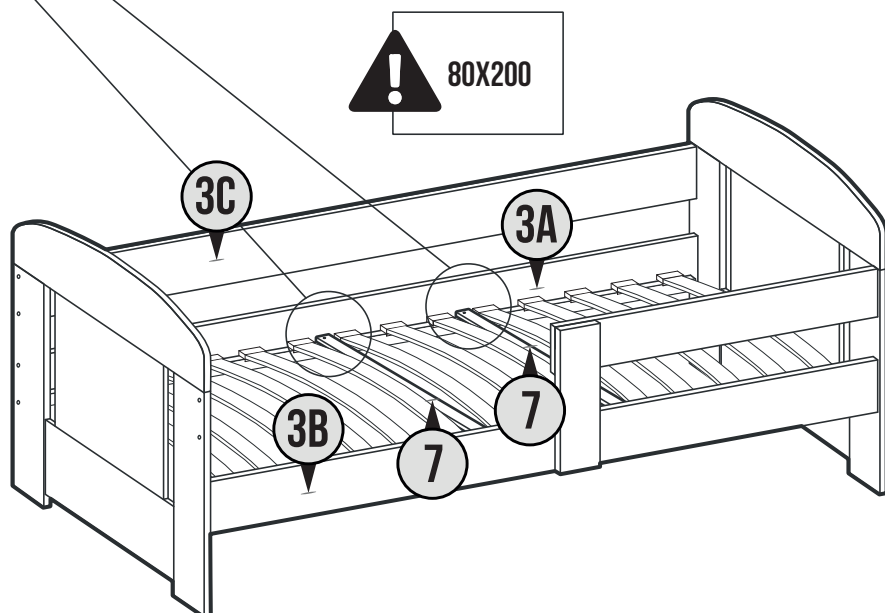
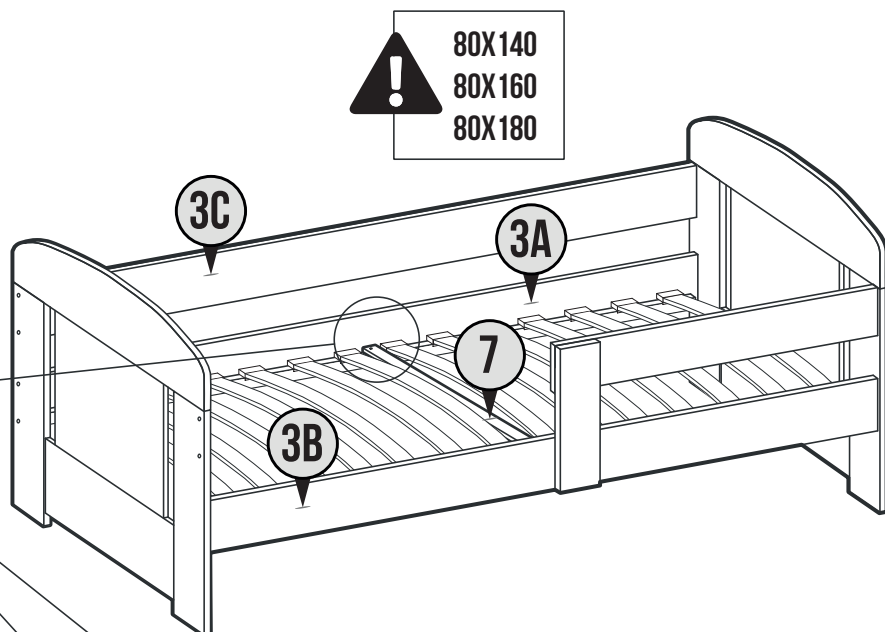
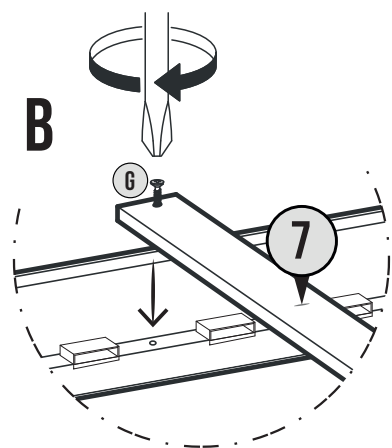
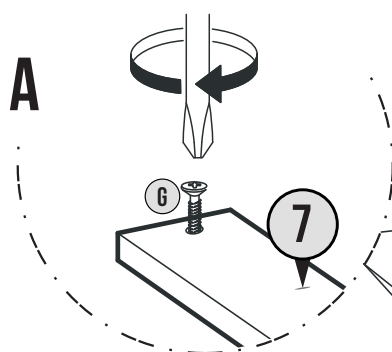
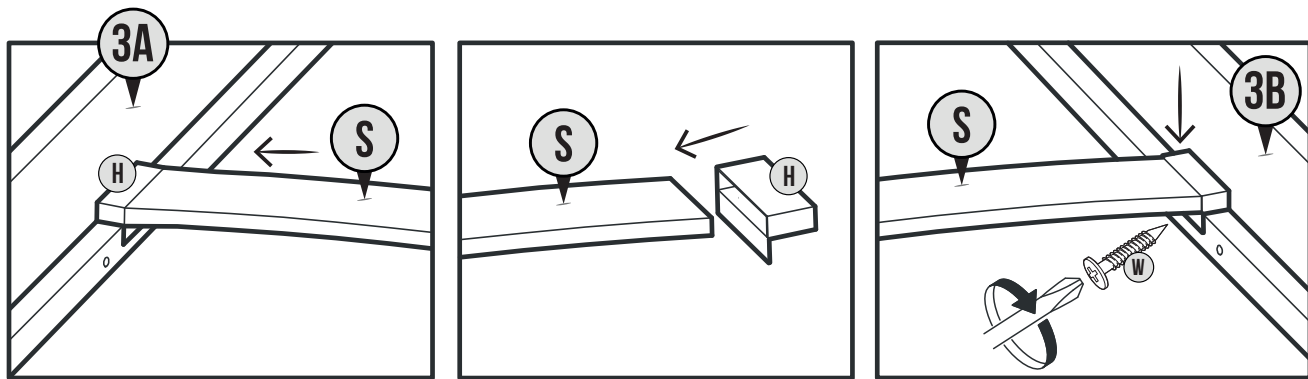


D-4<sub>SZT</sub> A-4<sub>SZT</sub>

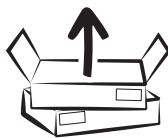
## 8



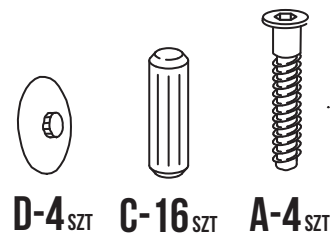
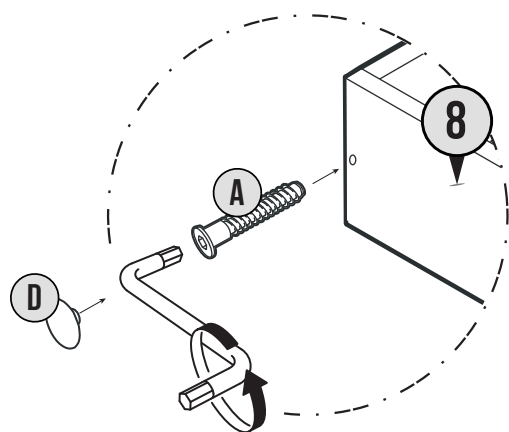
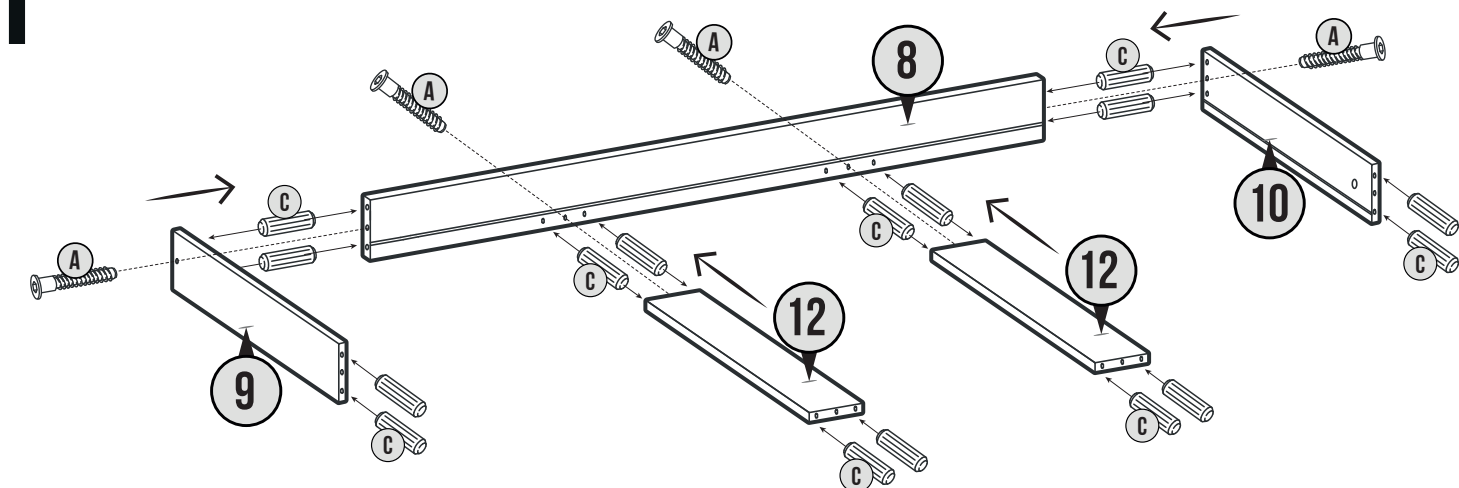
## 9



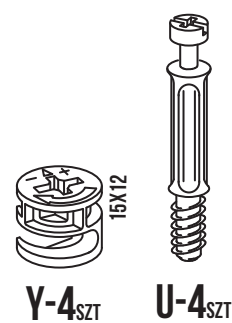
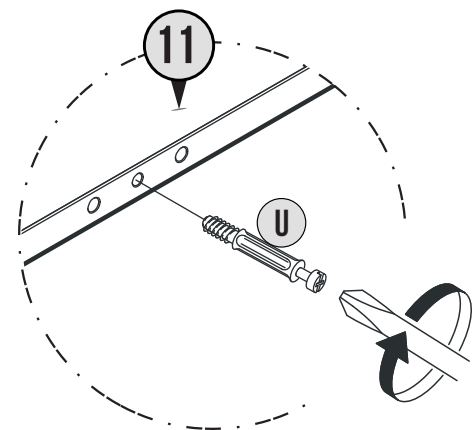
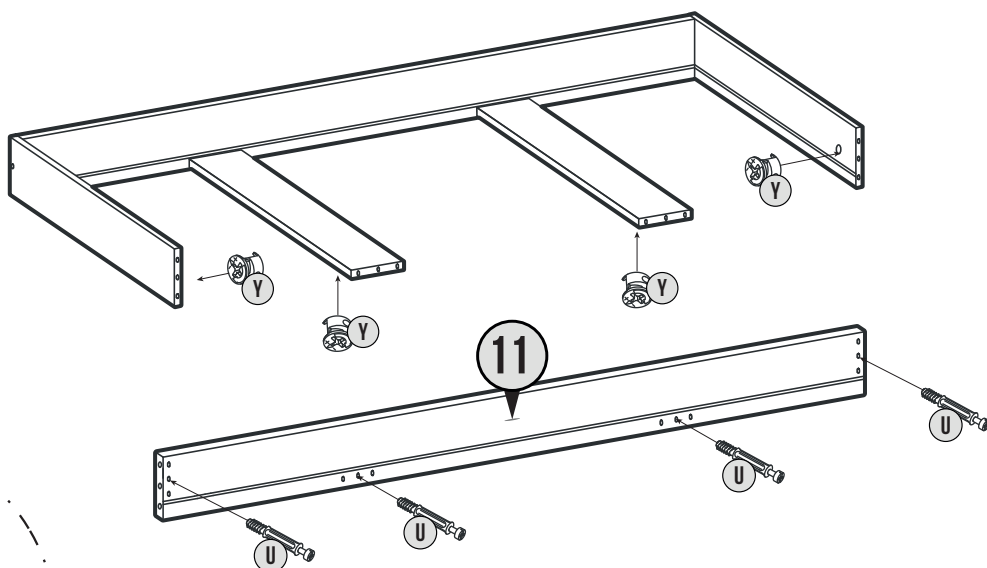
80X140:	G-2 <sub>SZT</sub>	W-14 <sub>SZT</sub>	H-14 <sub>SZT</sub>
80X160:	G-2 <sub>SZT</sub>	W-14/16 <sub>SZT</sub>	H-14/16 <sub>SZT</sub>
80X180:	G-2 <sub>SZT</sub>	W-14/16 <sub>SZT</sub>	H-14/16 <sub>SZT</sub>
80X200:	G-4 <sub>SZT</sub>	W-16 <sub>SZT</sub>	H-16 <sub>SZT</sub>



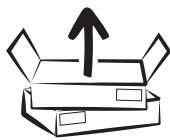
# 1



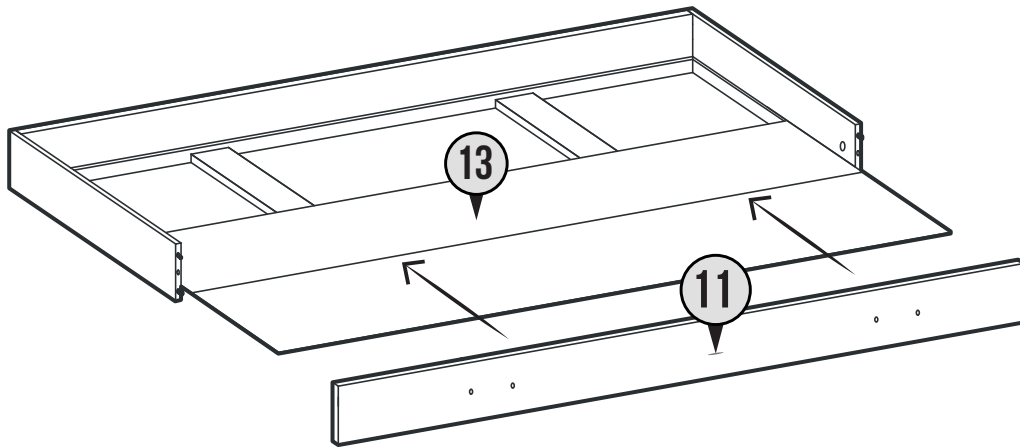
# 2



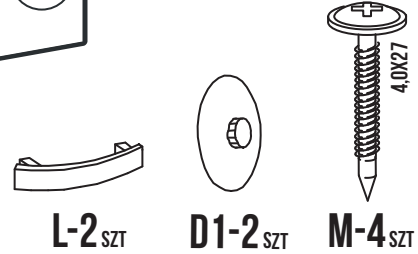
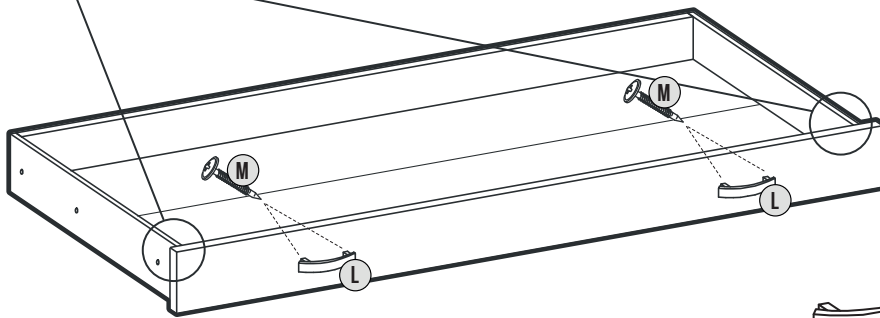
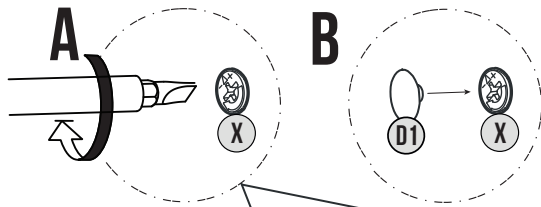




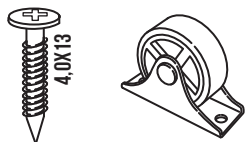
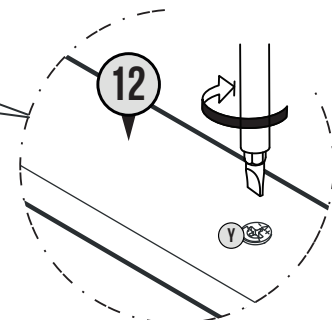
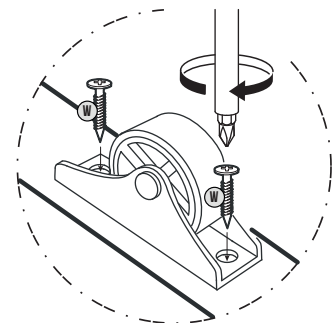
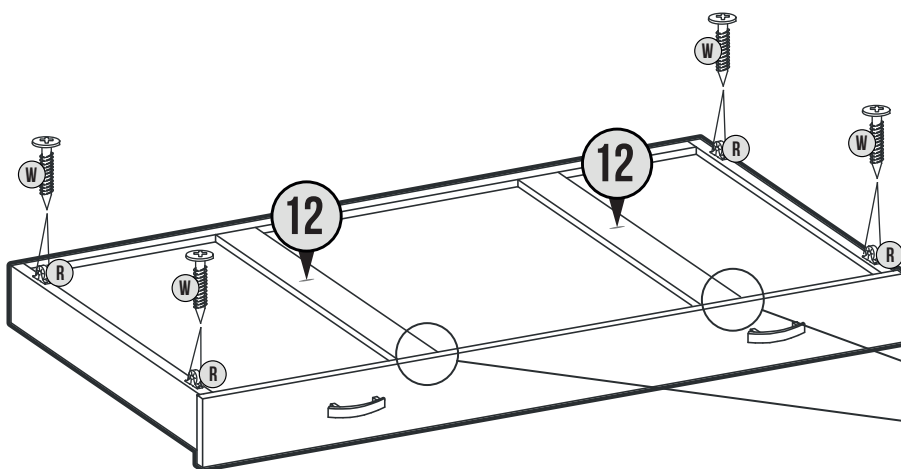
## 3



## 4



## 5



W-8 SZT    R-4 SZT



