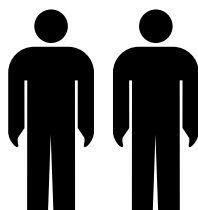
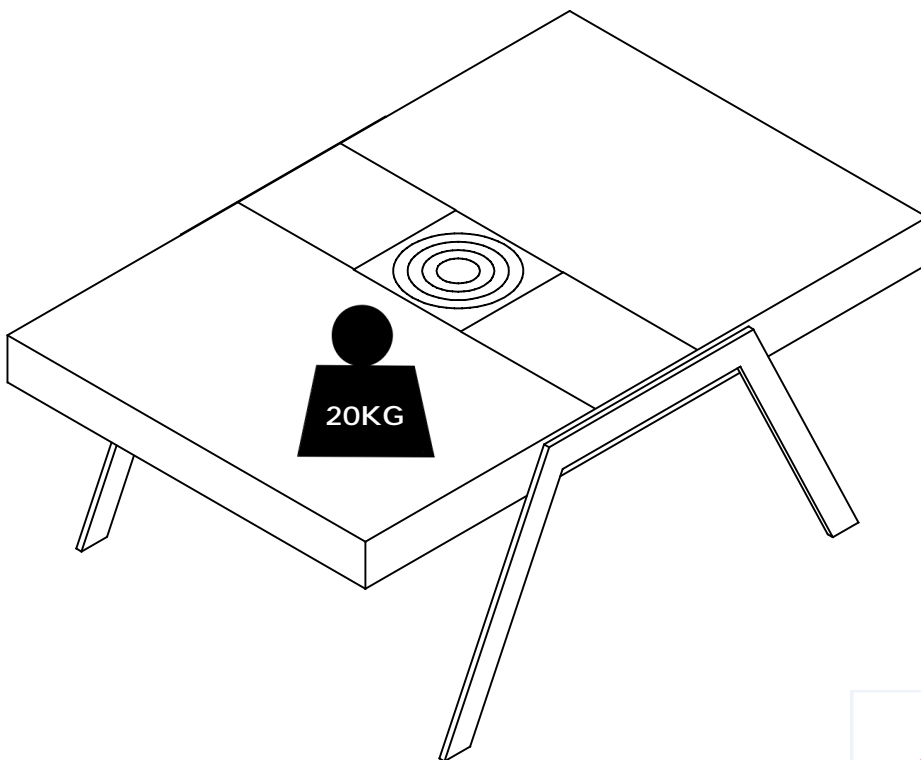

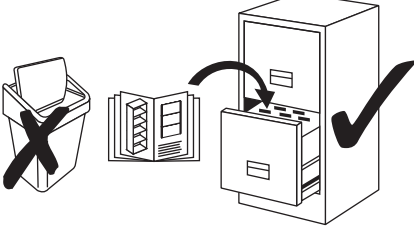
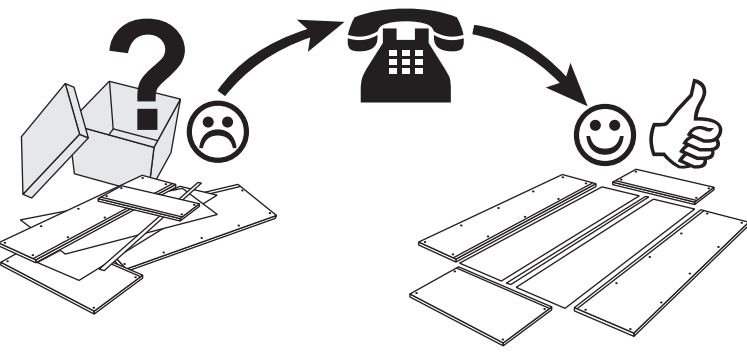


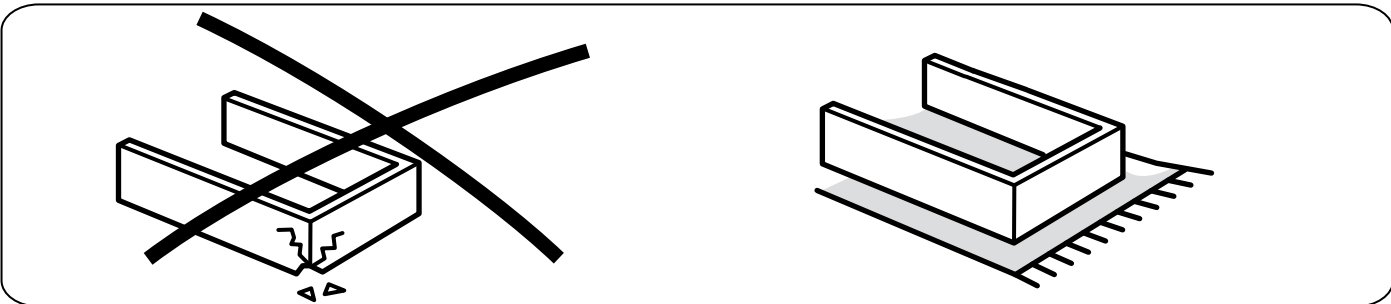
- | | |
|---------------------------------------|-----------------------------------|
| D Montageanleitung | GB Assembly instructions |
| FR Notice de montage | IT Istruzioni di montaggio |
| NL Handleiding voor de montage | PL Instrukcja montażu |
| CZ Montážní návod | SK Návod na montáž |
| HU Szerelési útmutató | RO Instrucțiuni de montaj |
| TR Montaj talimatı | RU ИНСТРУКЦИЯ ПО МОНТАЖУ |


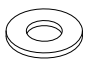
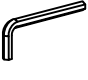
0279 WEI

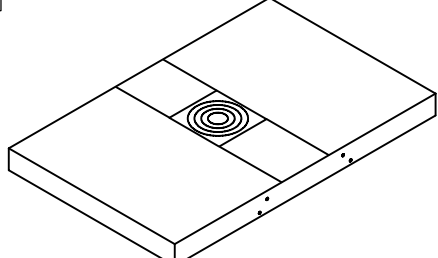
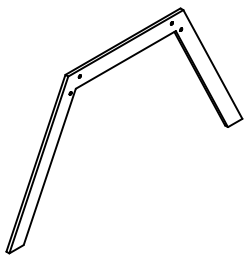


0 mm
10
20
30
40
50
60
70
80
90
100
110
120
130
140
150
160
170
180
190
200

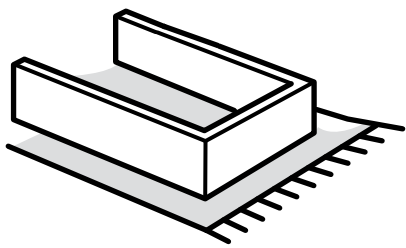
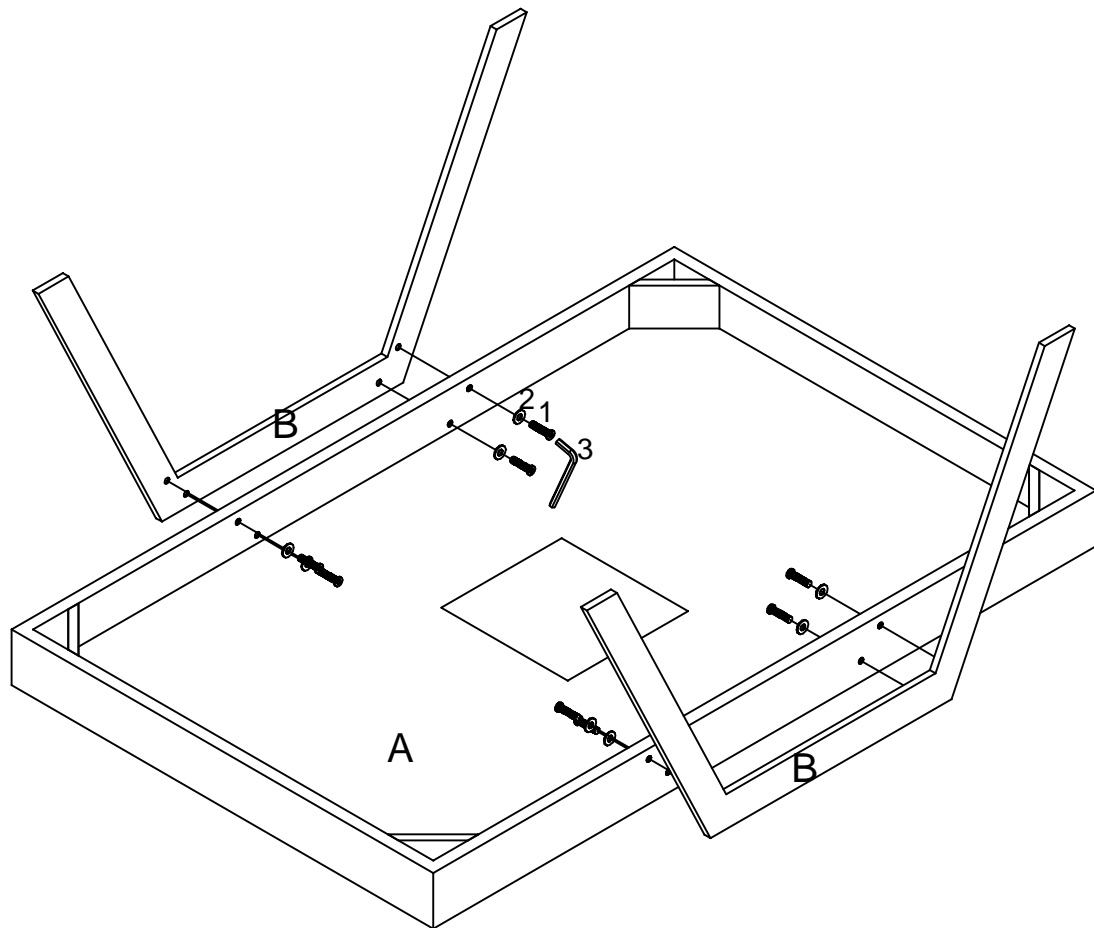
Service • Asststenza • Dienstverlening • Serwis Servis • Szerviz • Сервисная служба	
Name • Nom • Nome • Naam • Nazwa • Jméno • Názow • Név • Denumire • Isim • Название	
Nr. • No. • N° • Номер • Č • Sz	
Typ • Type • Tip • Típus • Тиро • Тип	
	
	

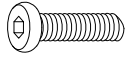




①	②	③						
								
M8*25MM	M8	M5						
8x	8x	1x						

A 1100*700*18(80)mm 	B 400(800)*440*10mm 
1x	2x

Schritt F



1	8x	2	8x	3	1x
					
M8*25MM		M8		M5	