

**D****Wichtige Pflegehinweise**

Bitte beachten Sie die wichtigen Pflegehinweise auf unserer Internetseite

www.till-hilft.de

Pflegehinweise

**PL****Ważne instrukcje dotyczące pielęgnacji**

Zwróć uwagę na ważną instrukcję dotyczącą pielęgnacji na naszej stronie internetowej

www.till-hilft.de

Pflegehinweise

**GB****Important care instructions**

Please note the important care instructions on our website

www.till-hilft.de

Pflegehinweise

**SK****Dôležité pokyny na starostlivosť**

Dbajte na dôležité pokyny týkajúce sa starostlivosti na našich webových stránkach

www.till-hilft.de

Pflegehinweise

**FR****Instructions d'entretien importantes**

S'il vous plaît noter les instructions de soins importants sur notre site Web

www.till-hilft.de

Pflegehinweise

**HU****Fontos kezelési utasítások**

Kérjük, vegye figyelembe a honlapunkon található fontos kezelési útmutatót

www.till-hilft.de

Pflegehinweise

**IT****Importanti istruzioni per la cura**

Si prega di notare le importanti istruzioni per la cura sul nostro sito web

www.till-hilft.de

Pflegehinweise

**RO****Instrucțiunile importante de îngrijire**

Rețineți instrucțiunile importante de îngrijire de pe site-ul nostru

www.till-hilft.de

Pflegehinweise

**NL****Belangrijke zorginstructies**

Let op de belangrijke zorginstructies op onze website

www.till-hilft.de

Pflegehinweise

**TR****Önemli bakım talimatları**

Lütfen web sitemizdeki önemli bakım talimatlarını dikkate alınız

www.till-hilft.de

Pflegehinweise

**CZ****Důležité pokyny pro péči**

Vezměte prosím na vědomí důležité pokyny pro péči na našich webových stránkách

www.till-hilft.de

Pflegehinweise

**RU****Важные инструкции по уходу**

Обратите внимание на важные инструкции по уходу на нашем веб-сайте

www.till-hilft.de

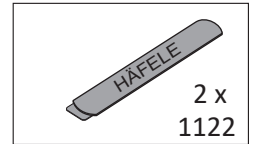
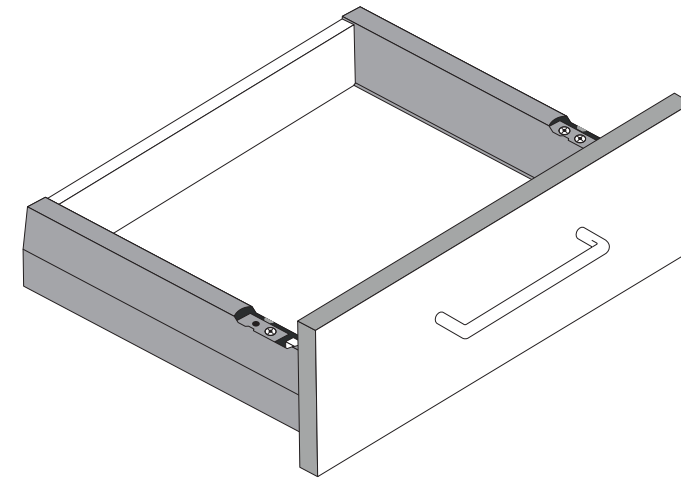
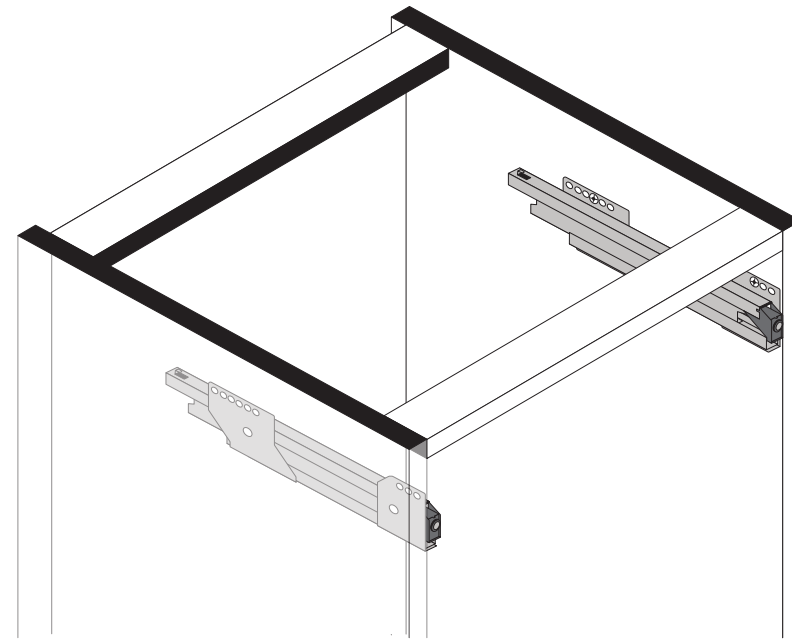
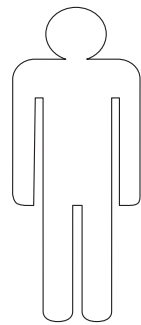
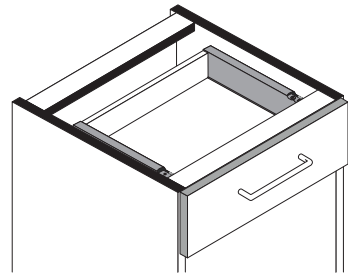
Pflegehinweise



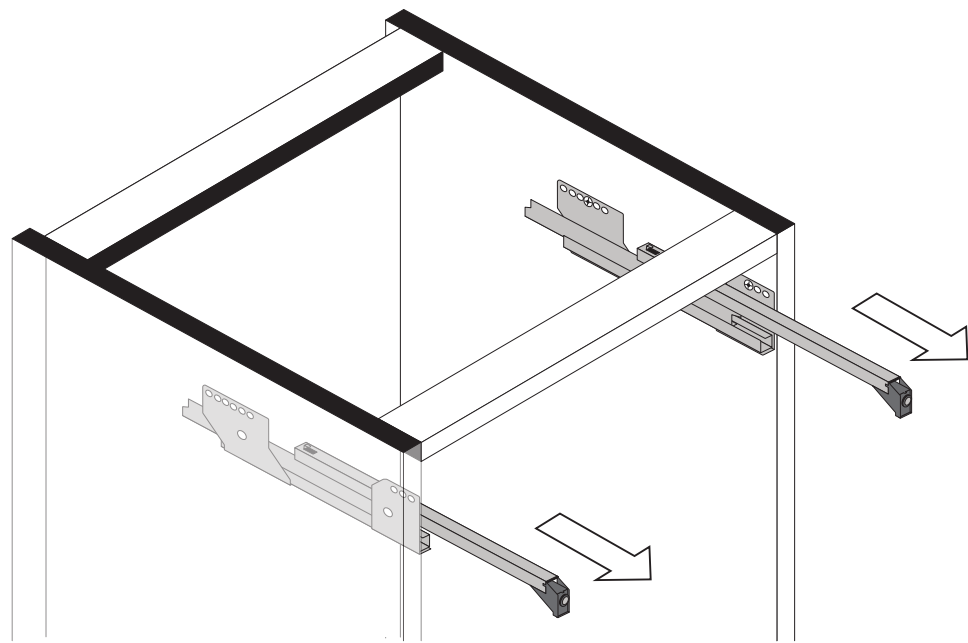


Montageanleitung Einbau der Schubkasten

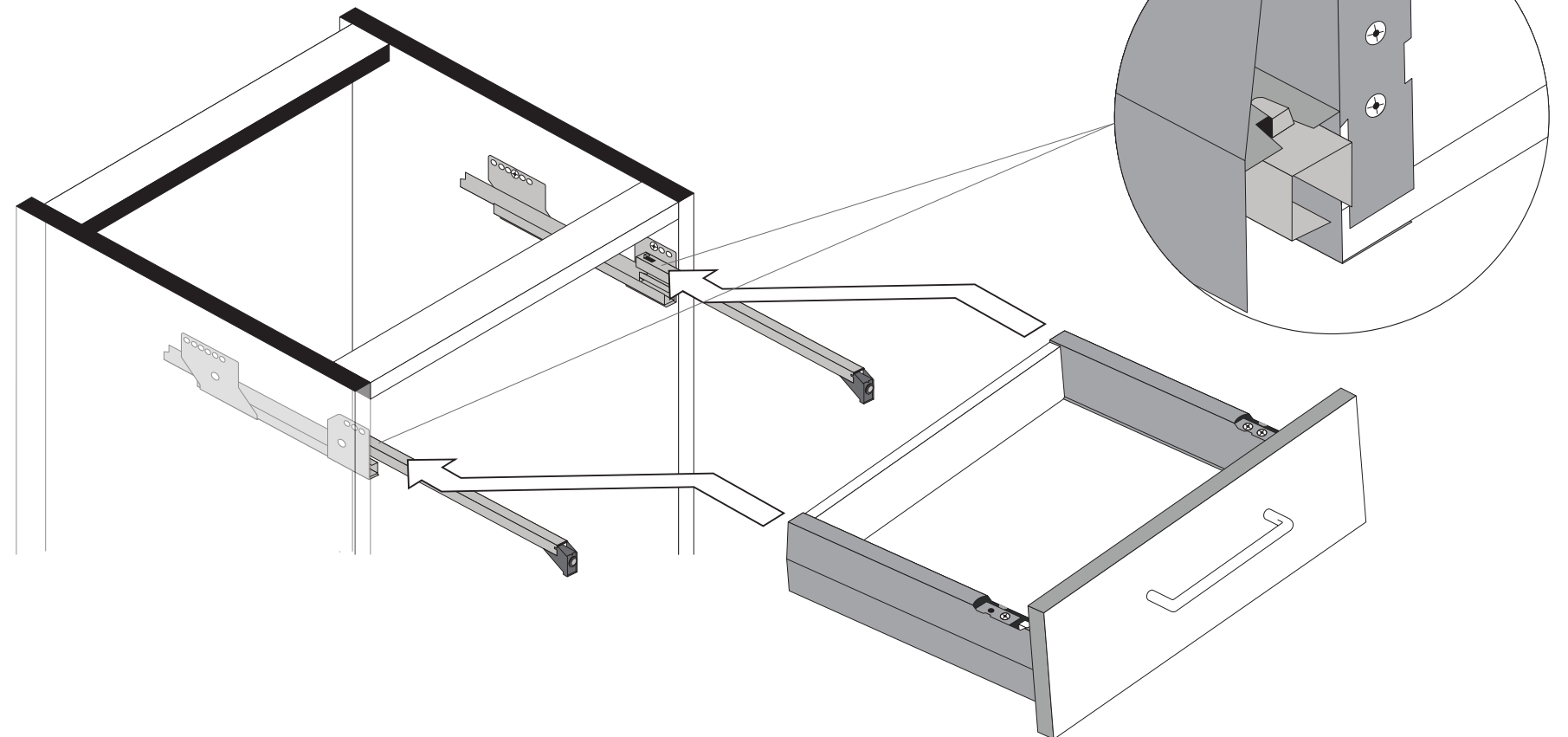
89944.330



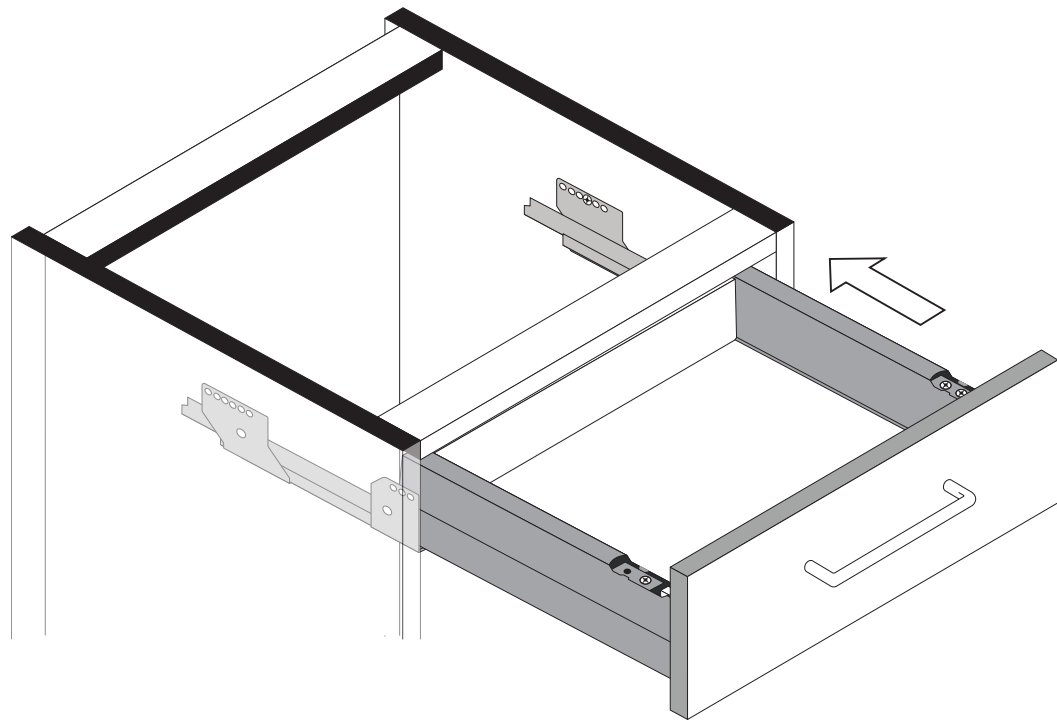
1



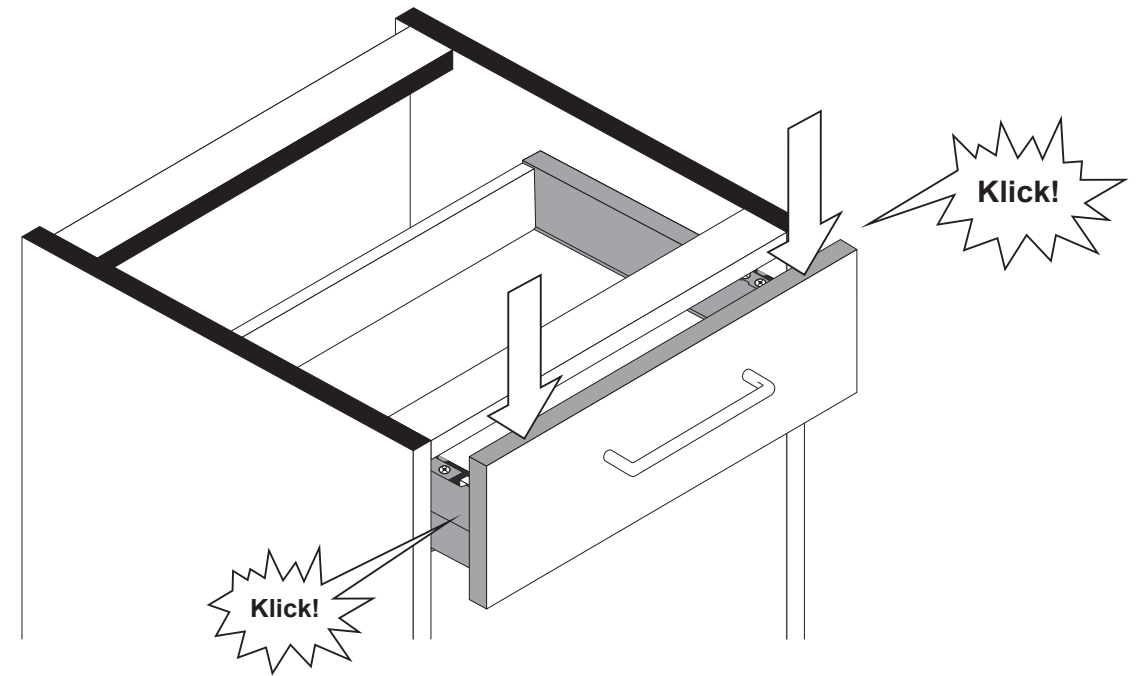
2



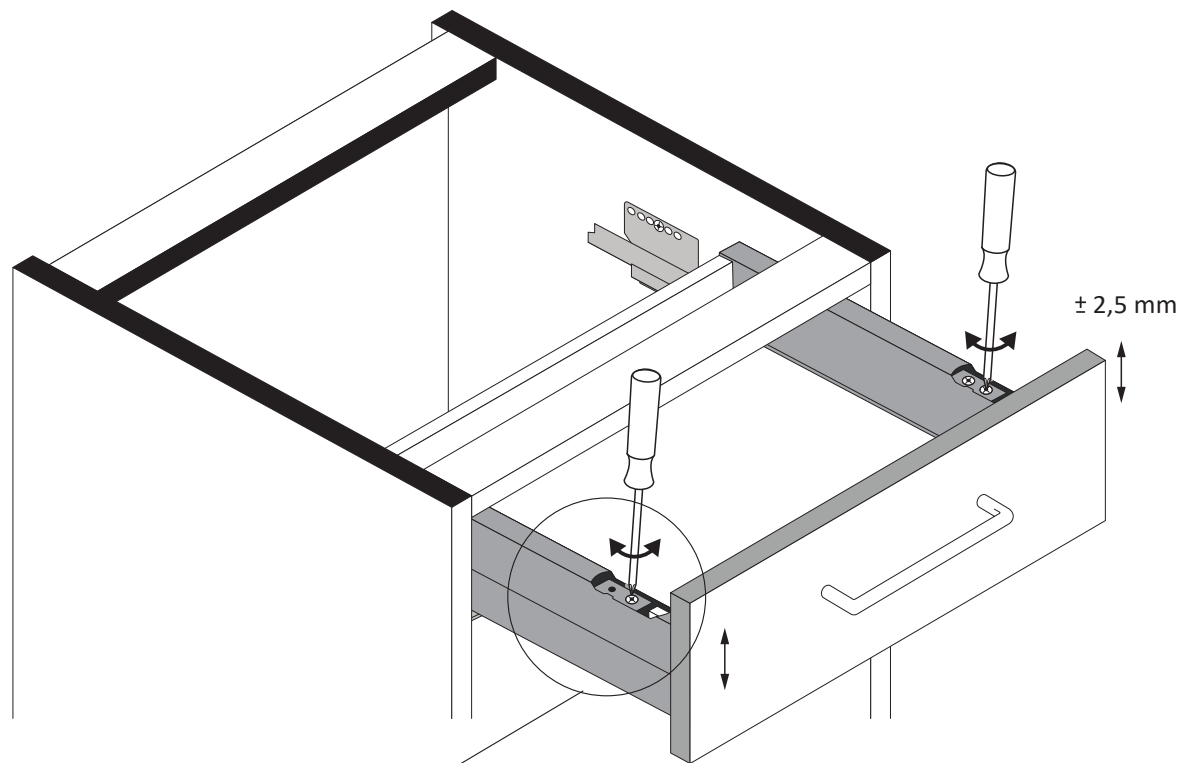
3



4

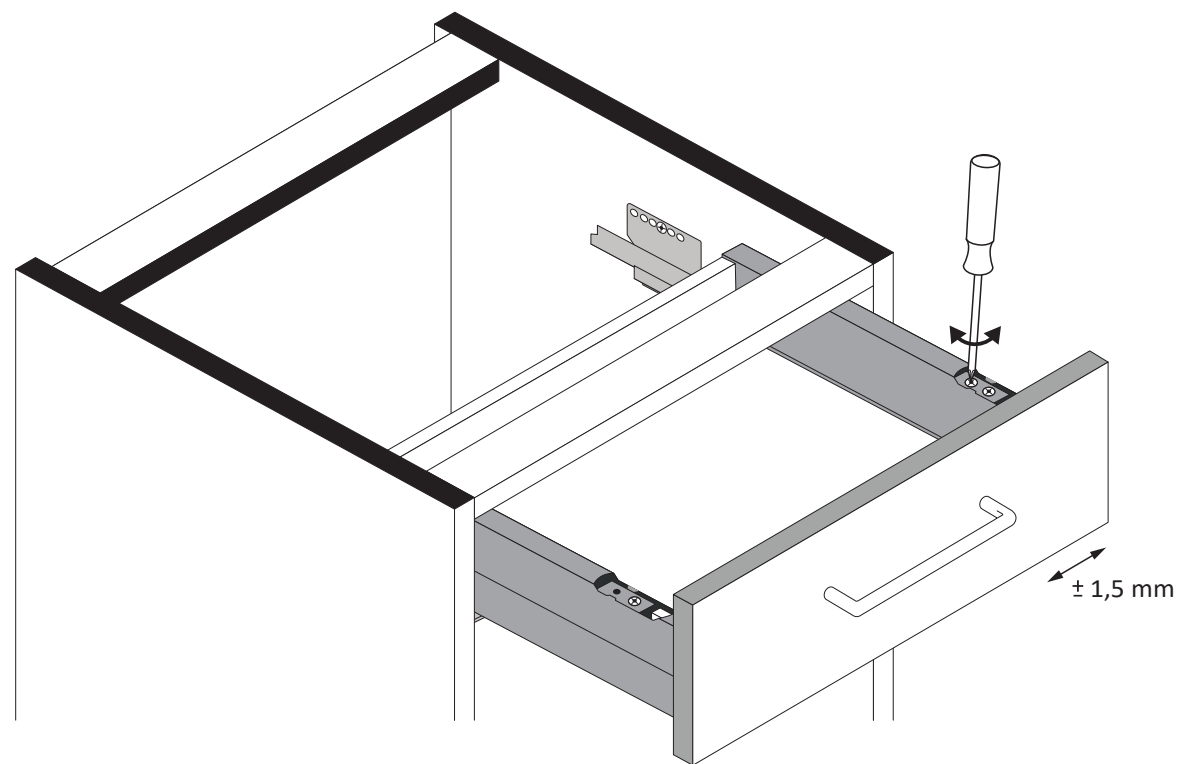


5

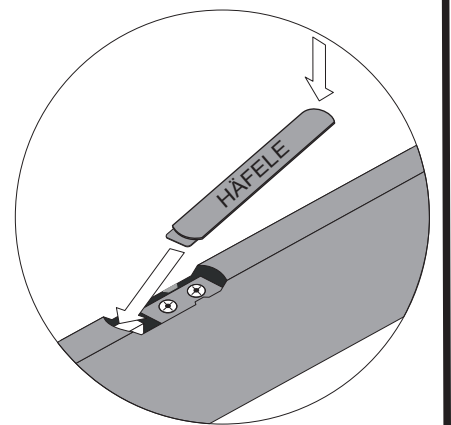


Linke Schubkastenseite nur
mit eine Stellschraube für
die Höhenverstellung.

6



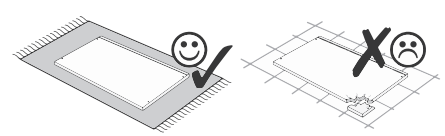
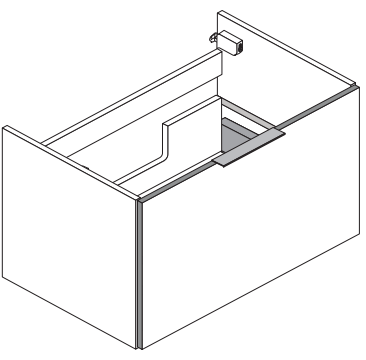
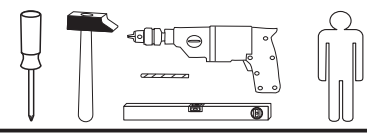
7



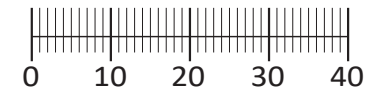


Artikel-Nr.	Aufbauanleitungs-Nr.	Fertigungsdatum
-------------	----------------------	-----------------

88841.315

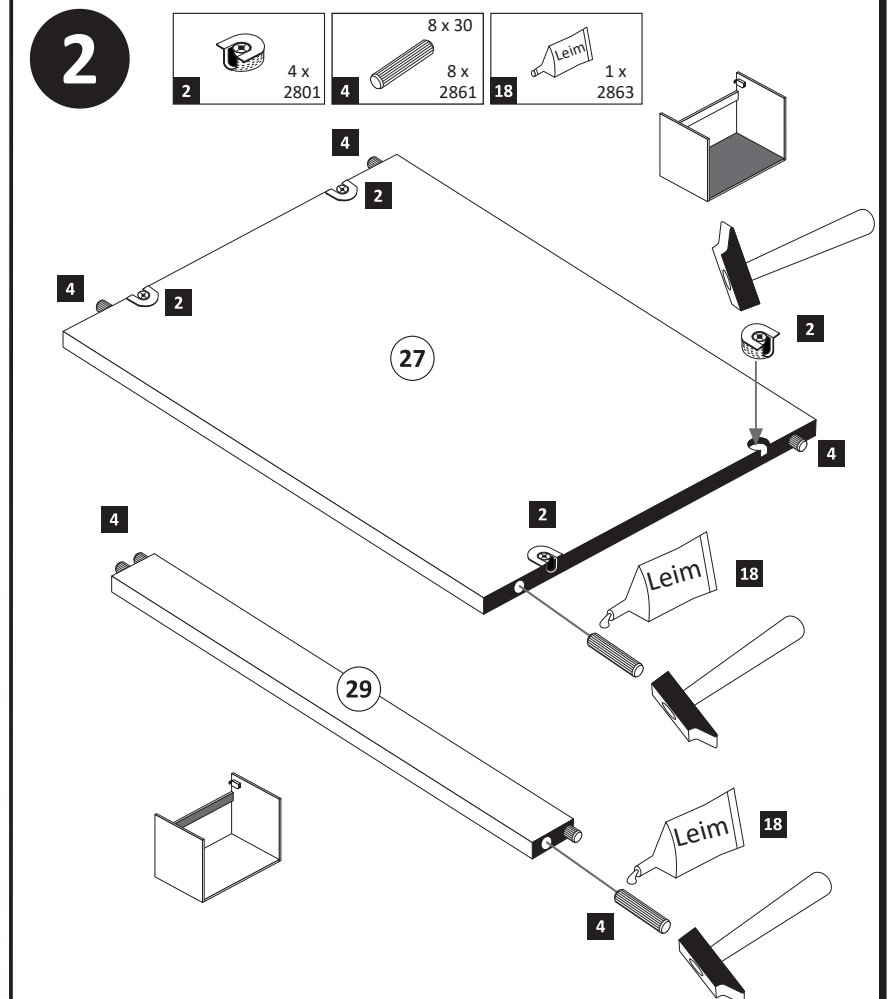
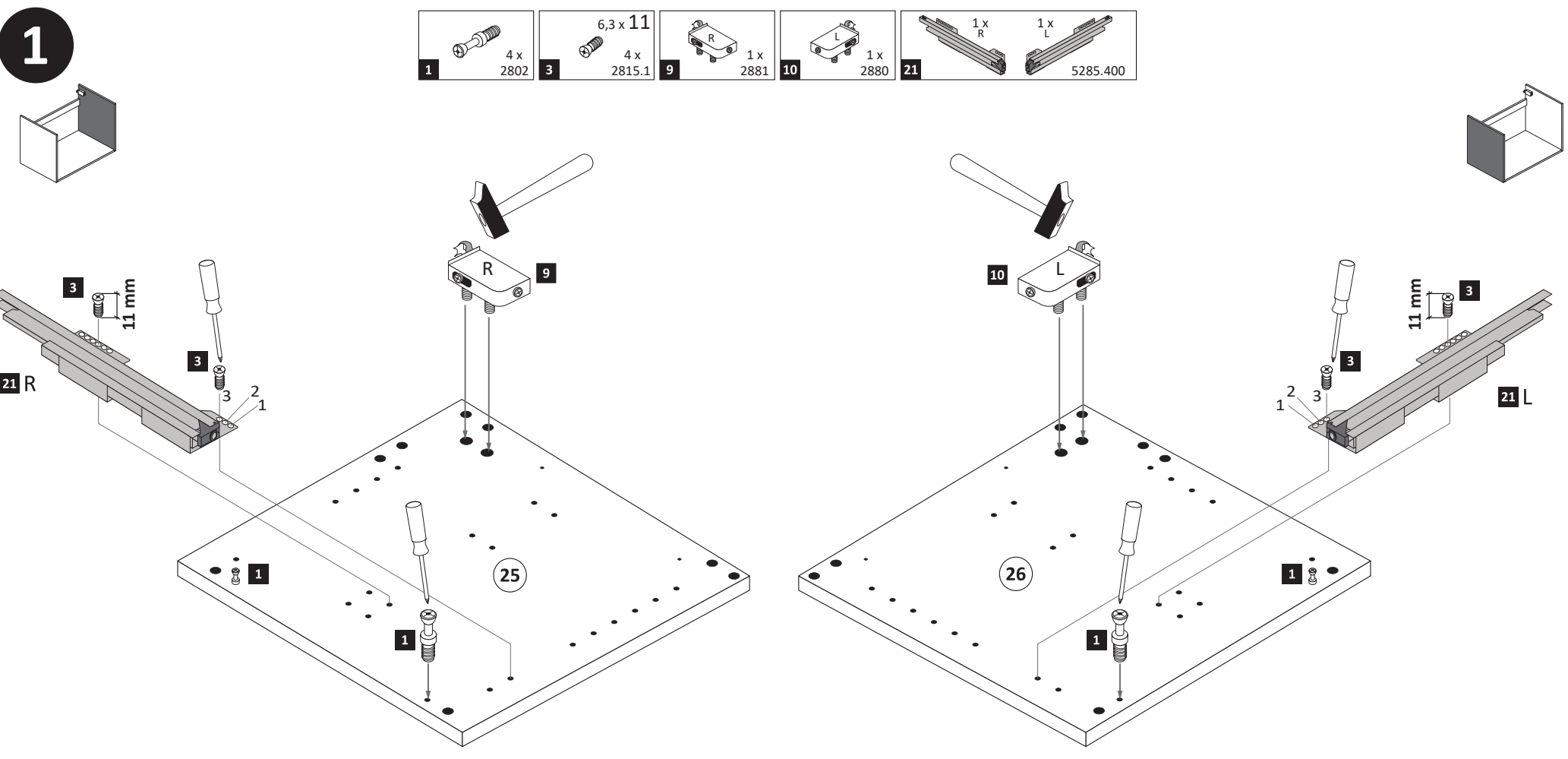
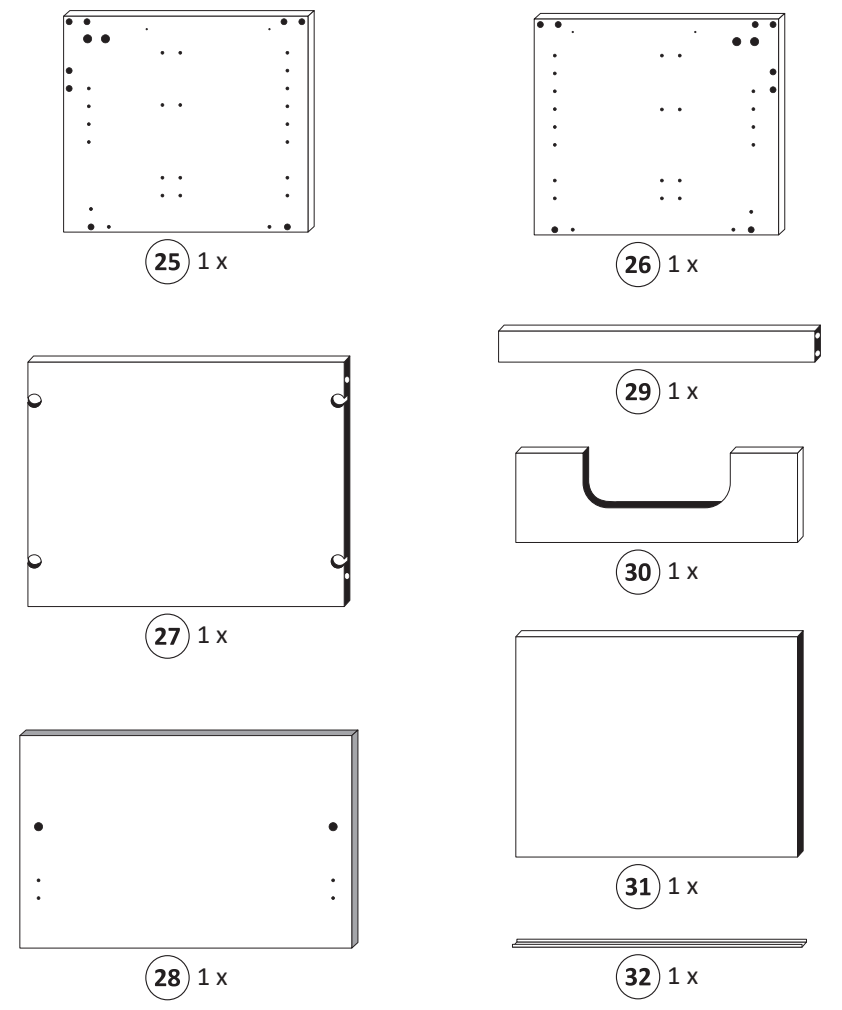


- | | | | | |
|----------------------------------|---------------------------------------|------------------------------------|----------------------------------|-----------------------------------|
| 1
4 x 2802
6,3 x 11 | 2
4 x 2801
8 x 30 | 3
4 x 2815.1
6,3 x 11 | 4
8 x 2861
8 x 30 | 5
18 x 2804
3,5 x 15 |
| 6
4 x 2816
6,3 x 16 | 7
2 x 2840
5,8 x 55 | 8
2 x 2842
8 x 30 | 9
1 x 2881
R | 10
1 x 2880
L |
| 11
2 x 1121 | 12
2 x 1122 | 13
2 x 5286.400 | 14
2 x | 15
1 x 5706 |
| 16
2 x 2865 | 17
4 x 2863
4 x 9 5 x 30 | 18
1 x 2863
Leim | 19
1 x 1970
Silikon | |
| 20
1 x R
5284.400 | 21
1 x L
5285.400 | | | |
- A** 4 x



Held Möbel GmbH
Vogelparadies 9
32457 Porta Westfalica
Mail:
info@held-moebel.de

Diese Aufbauanleitung muss bis zum Ende der Nutzungszeit ihres Produktes sorgfältig aufbewahrt werden! Im Rahmen des Produkthaftungsgesetzes müssen Sie die Herstellerkennzeichnung aufbewahren. Zusätzlich kann Ihnen die Aufbauanleitung bei Ersatzteilbestellungen helfen, Bauteile und Beschläge eindeutig zu identifizieren.



3

A 4 x

18 1 x 2863

20 min.

D Leim
GB Glue
NL Lijm
PL Klej
TR Tutkal
F Colle
I Colla

25

26

27

29

Leim

4

4 x 9 5 x 30

17 4 x 2 x

Verbindungsvariante
Doppel-Waschtisch

2.

1. 4 x

Ø 5 mm

1. 2. 3.

17 17 17

4 x

5

5,8 x 55 2 x 2840

8 x 30 2 x 2842

9 / 10

7

8

+

-

+

-

6

13 2 x 5286.400

2x

1.

2.

13.1

7

6,3 x 16 4 x 2816

11 2 x 1121

16 2 x 2865

6

11

16 mm

13.1

16

28

8

3,5 x 15 4 x 2804

14 2 x

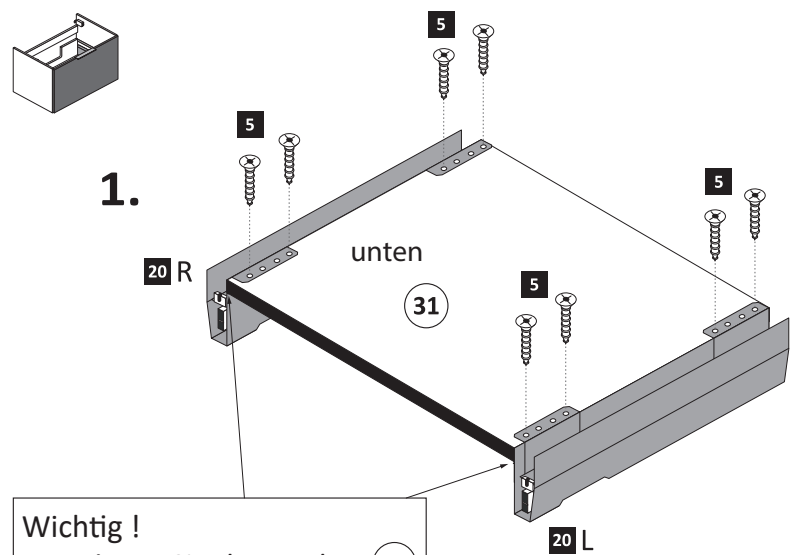
5

14

30

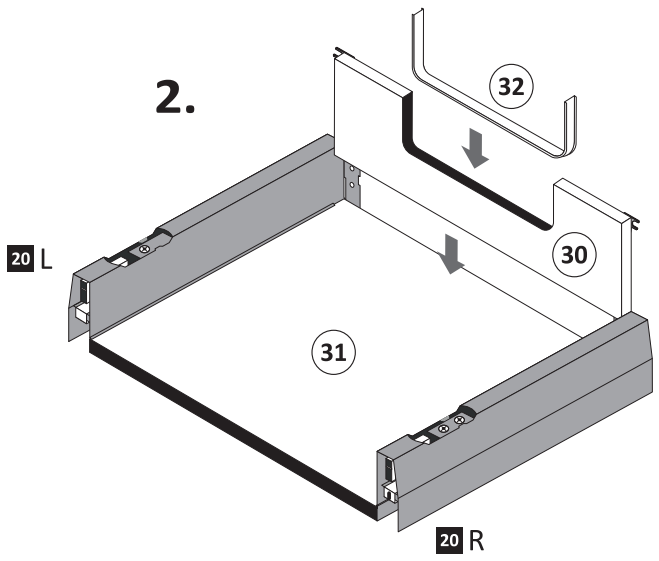
9

- 5 3,5 x 15 14 x 2804
- 12 2 x 1122
- 13 2 x 5286.400
- 15 1 x 5706
- 20 1 x R 5284.400
- 20 1 x L 5284.400

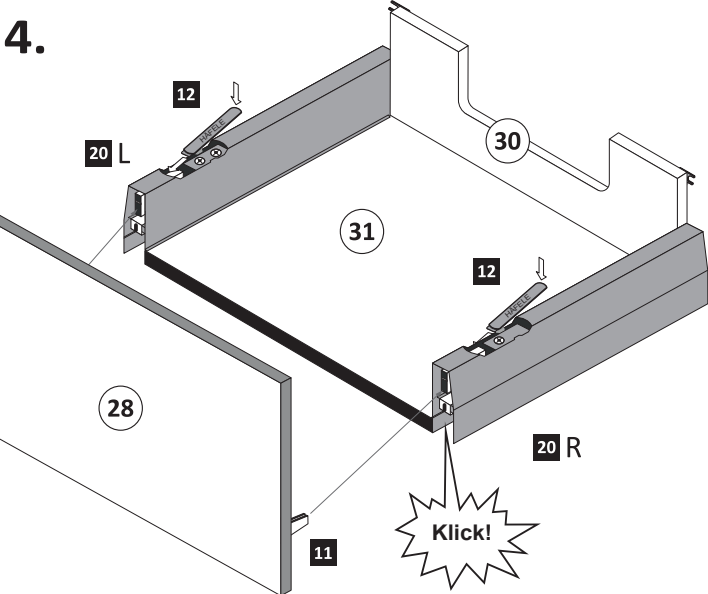
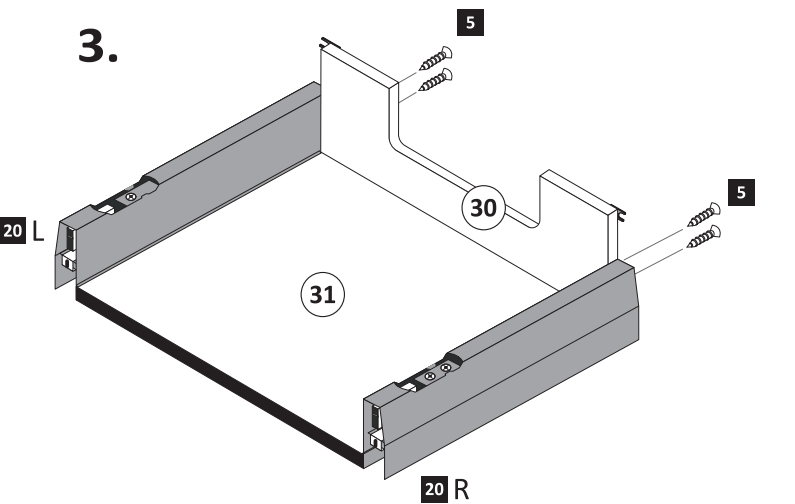


Wichtig!
Montieren Sie den Boden (31) an der Vorderkante bündig mit der Zarge (20)!

2.

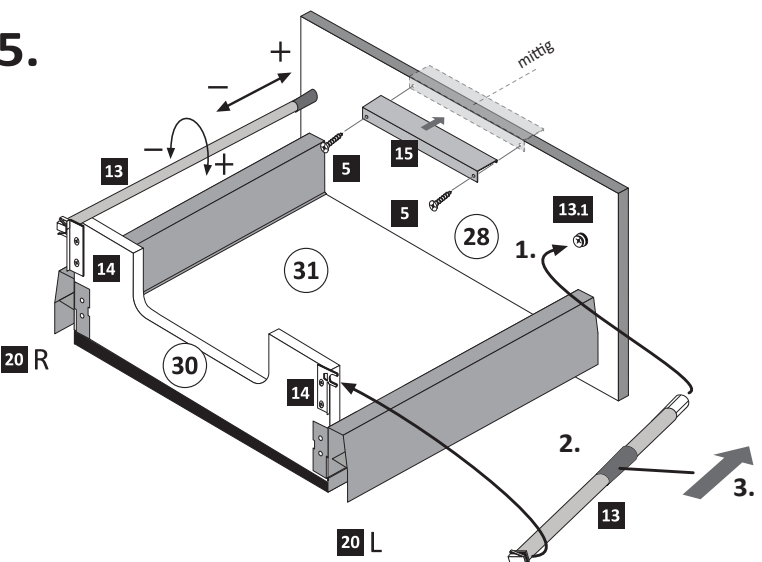


3.



Führen Sie die Schubkastenblende (28) mit dem Beschlag (11) wie abgebildet in die Zargen (20) ein. Der Beschlag (11) rastet ein!

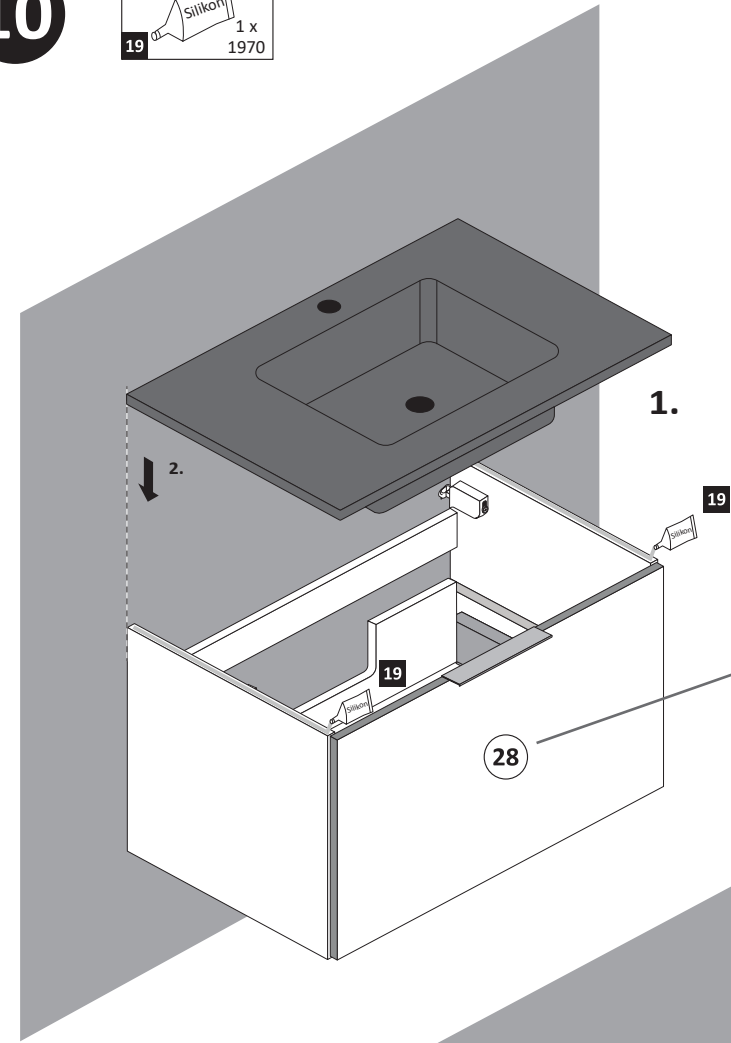
5.



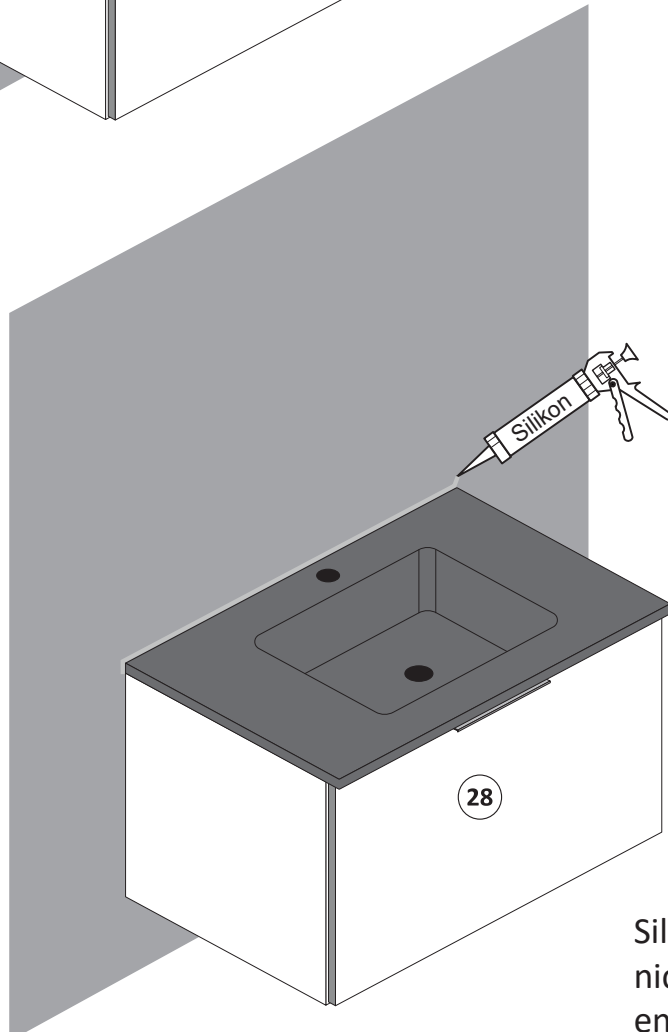
10

- 19 1 x 1970

Becken im Extra-Colli



89944.330



Silikon für Wandabdichtung nicht im Lieferumfang enthalten!