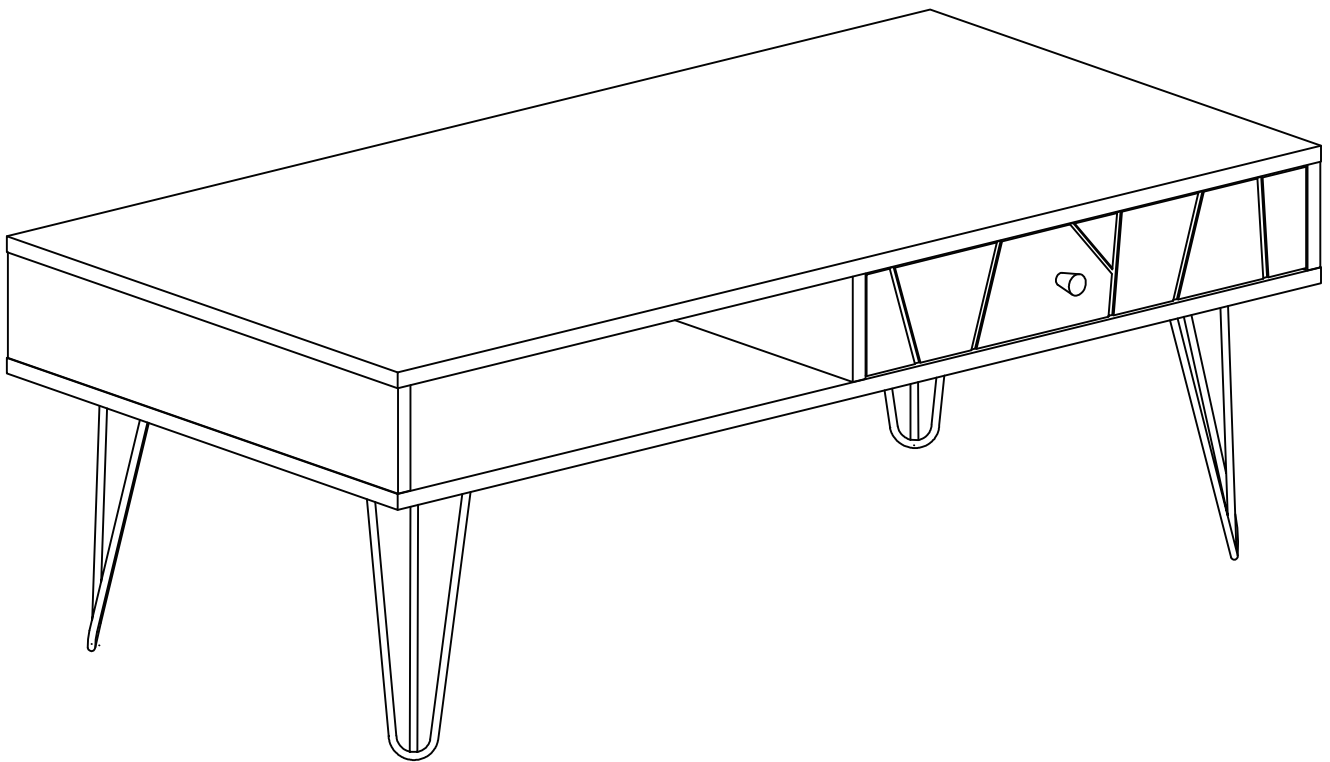


MONTAGEANLEITUNG

Beistelltisch für Wohnzimmer



6090-2110

SICHERHEITSHINWEISE



Lesen und befolgen Sie die Informationen im Benutzerhandbuch.



Bitte halten Sie Kinder aus Sicherheitsgründen von kleinen Komponenten fern.



Das Produkt soll in einer trockenen Umgebung verwendet.



Bitte beachten Sie, dass Holz nicht kratzfest ist.



Wasserflecken und Flecken soll rechtzeitig gereinigt werden.



Platzieren Sie keine übergewichtigen Gegenstände.

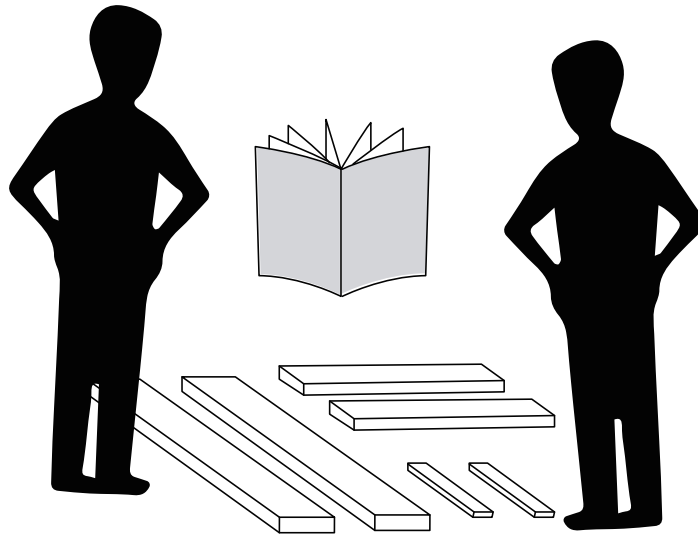


Bitte behandeln Sie Holz und anderes Zubehör sachgemäß.

— HAFTUNGSAUSSCHLUSS —

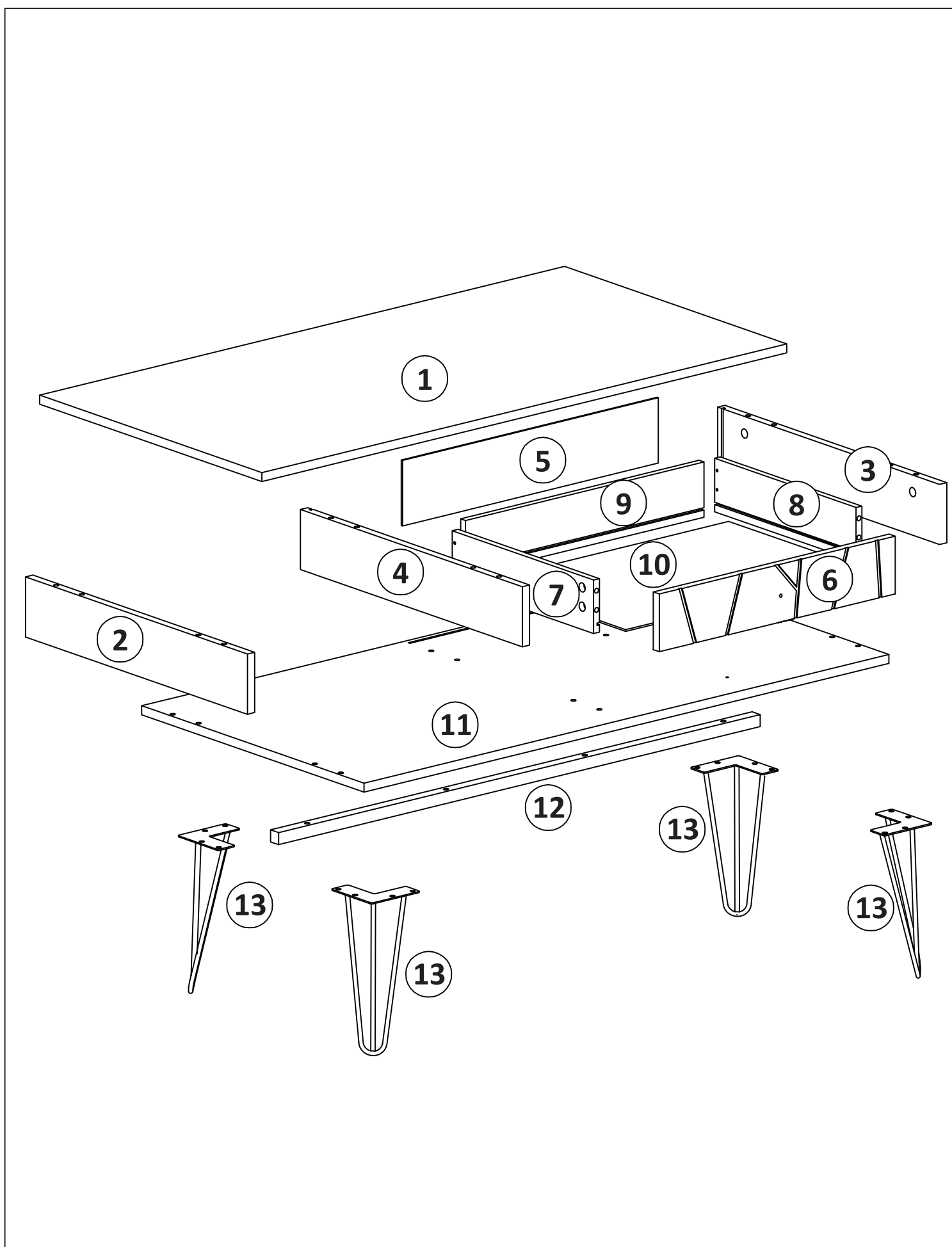
Wir bitten Sie, diese Anleitung vollständig zu lesen, bevor Sie Ihr neues Gerät zusammenbauen und in Betrieb nehmen. Wir sind nicht und können nicht für Schäden oder Verletzungen verantwortlich gemacht werden, die durch unsachgemäße oder unsichere Verwendung des Artikels entstehen. Wir lehnen ausdrücklich die Verantwortung für Körperverletzungen oder Sachschäden ab, die bei einer Verwendung auftreten können, die nicht den geltenden Bundes-, Landes- oder lokalen Gesetzen oder Verordnungen entspricht. Bitte bewahren Sie dieses Handbuch für zukünftige Bezugnahme auf.

INSTALLATIONSVORBEREITUNG

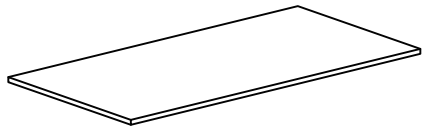
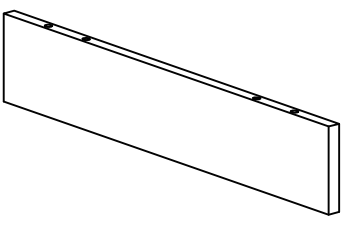
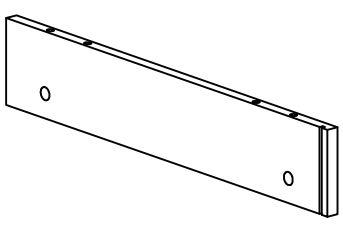
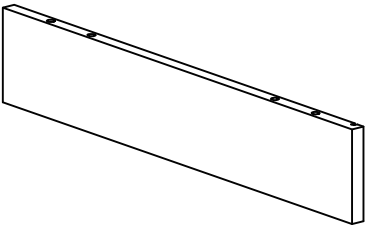
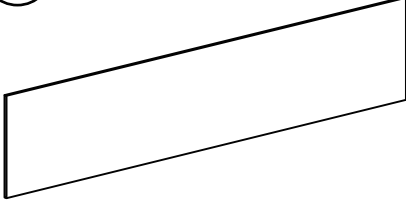
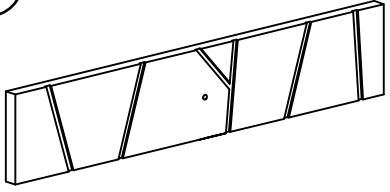
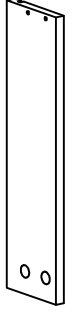
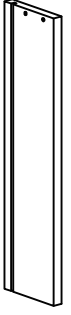
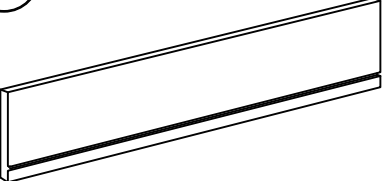
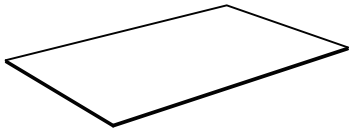
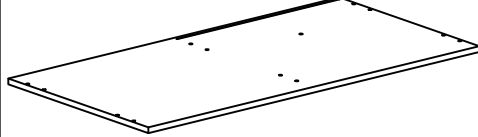
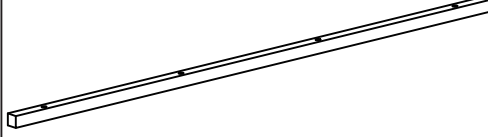
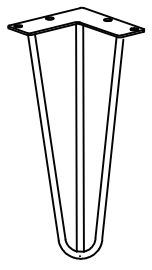


- Bitte bereiten Sie einen Teppich oder eine Matte vor, um Ihren Boden zu schützen. Sie müssen alle Zubehörteile einteilen.
- Bitte bereiten Sie ein Paar Handschuhe vor, um Kratzer durch scharfes Holzsägemehl zu vermeiden, das während der Installation auftreten kann.
- Bitte öffnen Sie alle Kartons, um zu überprüfen, ob das Zubehör vollständig und in gutem Zustand ist.
- Die Box enthält einige kleine Komponenten, bitte platzieren Sie sie vor der Installation richtig, um sie von Kindern fernzuhalten und die Sicherheit zu gewährleisten.
- Wenn Sie Elektrowerkzeuge verwenden müssen, um dieses Produkt zu installieren, stellen Sie bitte die Geschwindigkeit im Voraus auf niedrige Geschwindigkeit ein.
- Richten Sie bei der Installation bitte alle Löcher aus bevor Sie alle Schrauben festziehen.

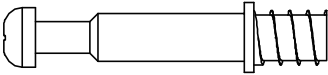
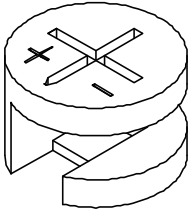
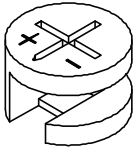
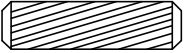
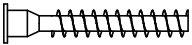

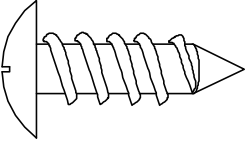
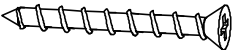
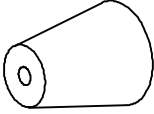

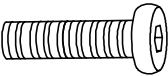
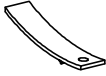
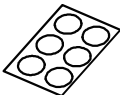

PRODUKTZERLEGUNG



ZUBEHÖRTEILE

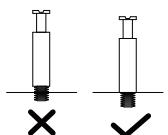
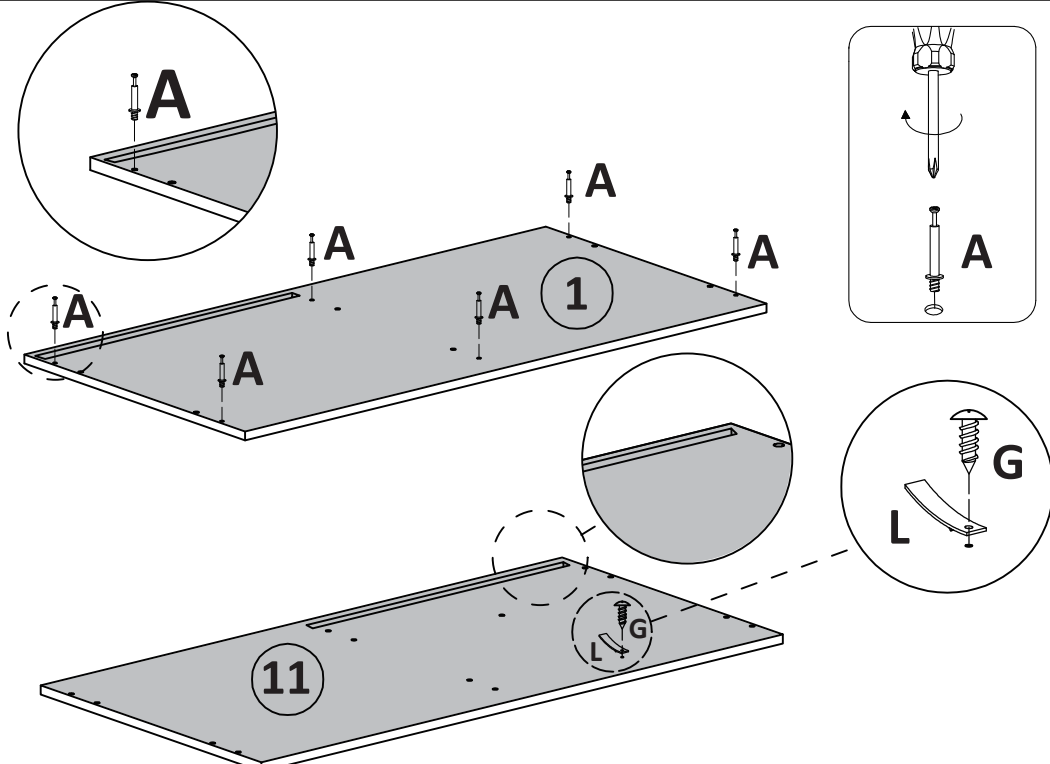
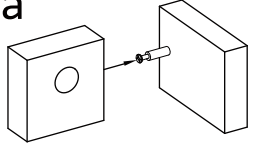
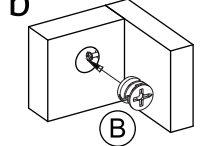
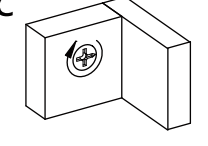
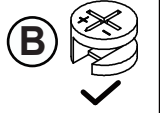

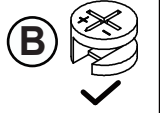

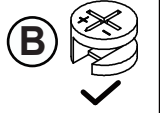

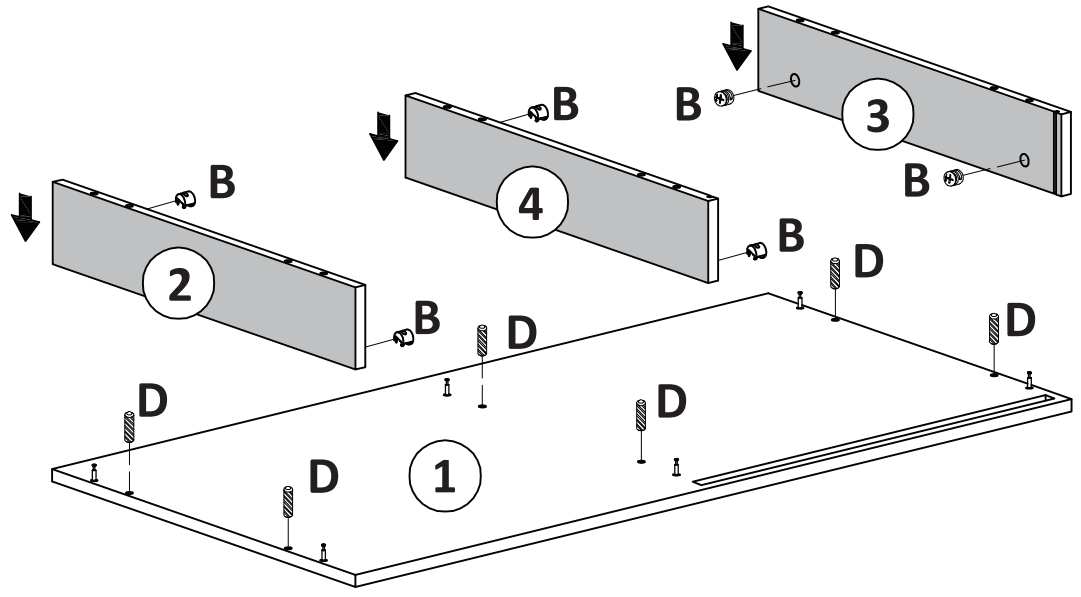
<p>①</p>  <p>1090*550mm X1</p>	<p>②</p>  <p>549*100mm X1</p>	<p>③</p>  <p>549*100mm X1</p>
<p>④</p>  <p>549*100mm X1</p>	<p>⑤</p>  <p>531*109mm X1</p>	<p>⑥</p>  <p>519*96mm X1</p>
<p>⑦</p>  <p>350*89mm X1</p>	<p>⑧</p>  <p>350*89mm X1</p>	<p>⑨</p>  <p>494*92mm X1</p>
<p>⑩</p>  <p>503*346mm X1</p>	<p>⑪</p>  <p>1090*550mm X1</p>	<p>⑫</p>  <p>1000*20mm X1</p>
<p>⑬</p>  <p>265*100mm X4</p>		

ZUBEHÖRTEILE

<p>A</p>  <p>$\phi 6 * 35\text{mm}$ X10</p>	<p>B</p>  <p>$\Phi 15 * 12\text{mm}$ X6</p>	<p>C</p>  <p>$\Phi 15 * 10\text{mm}$ X4</p>
<p>D</p>  <p>$\Phi 8 * 30\text{mm}$ X13</p>	<p>E</p>  <p>$\Phi 7 * 47\text{mm}$ X6</p>	<p>F</p>  <p>M4*55mm X1</p>
<p>G</p>  <p>4*14mm X17</p>	<p>H</p>  <p>$\Phi 4 * 35\text{mm}$ X4</p>	<p>I</p>  <p>$\Phi 20 * 23\text{mm}$ X1</p>
<p>J</p>  <p>M4*18mm X1</p>	<p>K</p>  <p>M6*30mm X4</p>	<p>L</p>  <p>60*16mm X1</p>
<p>M</p>  <p>$\Phi 20\text{mm}$ X1</p>	<p>N</p>  <p>$\Phi 20 * 3\text{mm}$ X4</p>	

INSTALLATIONSANLEITUNG

Bitte ziehen Sie die Schrauben nicht fest, bis alle Löcher ausgerichtet sind.

<h2>Schritt 1</h2>	 <p>! #A müssen vollständig verschraubt werden</p>							
<ul style="list-style-type: none"> ① X 1 ⑪ X 1 Ⓐ X 6 Ⓒ X 1 Ⓕ X 1 								
<h2>Schritt 2</h2>	<p>a </p> <p>b </p> <p>c </p>	<table border="1"> <tr> <td></td> <td>Ø15*12mm</td> <td>Ø15*10mm</td> </tr> <tr> <td>!</td> <td>B </td> <td>C </td> </tr> </table>		Ø15*12mm	Ø15*10mm	!	B 	C 
	Ø15*12mm	Ø15*10mm						
!	B 	C 						
<ul style="list-style-type: none"> ② X 1 ③ X 1 ④ X 1 Ⓑ X 6 Ⓓ X 6 								

INSTALLATIONSANLEITUNG

Bitte ziehen Sie die Schrauben nicht fest, bis alle Löcher ausgerichtet sind.

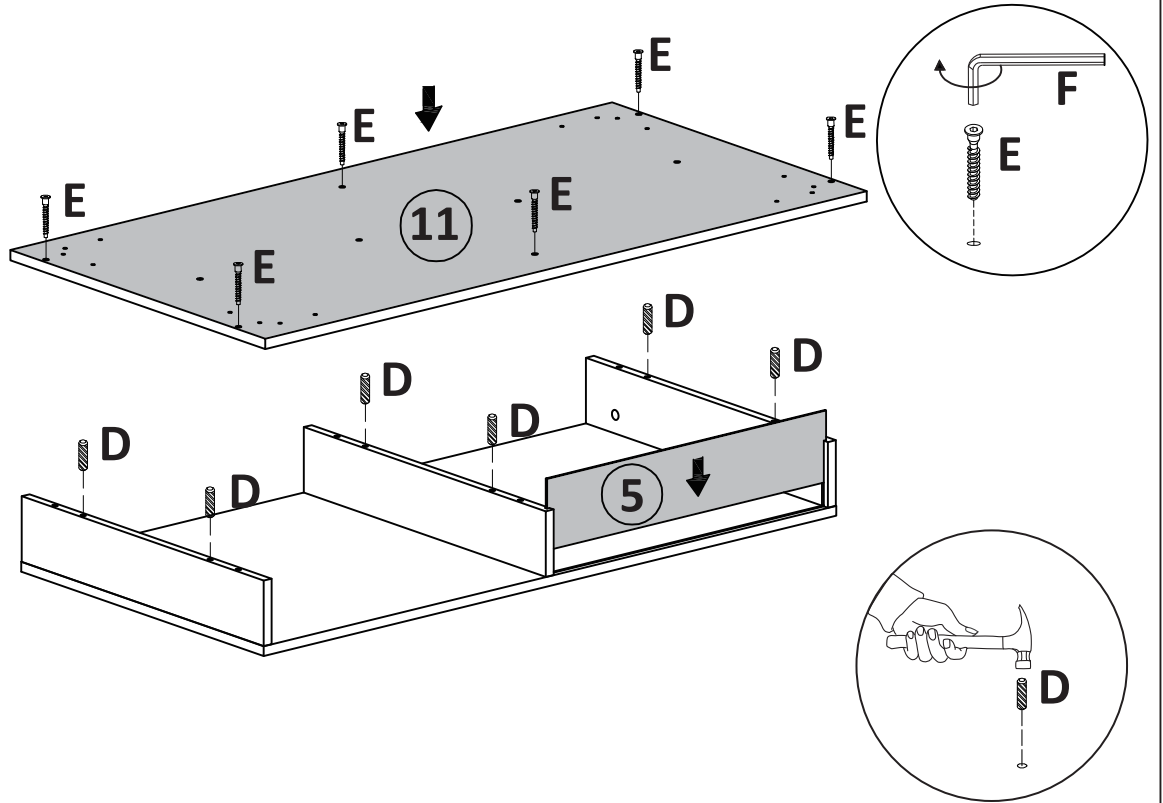
Schritt 3

⑤ X 1

⑪ X 1

ⓓ X 6

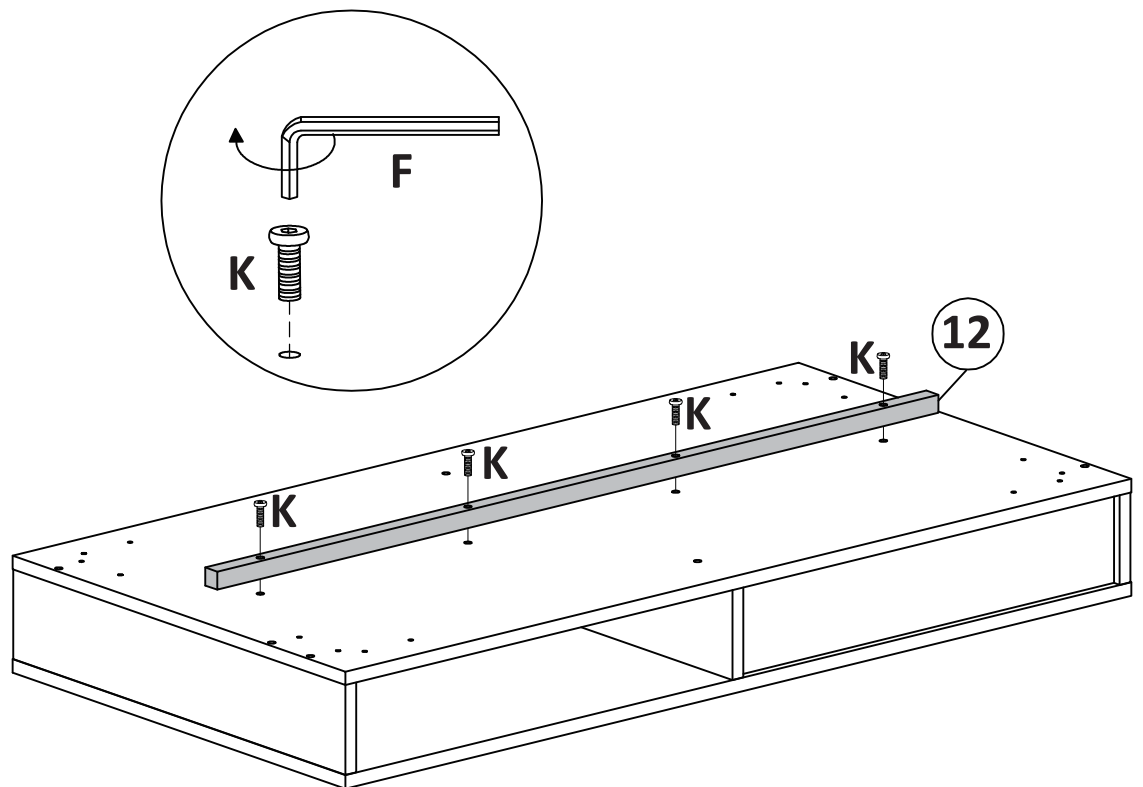
ⓔ X 6



Schritt 4

⑫ X 1

Ⓚ X 4

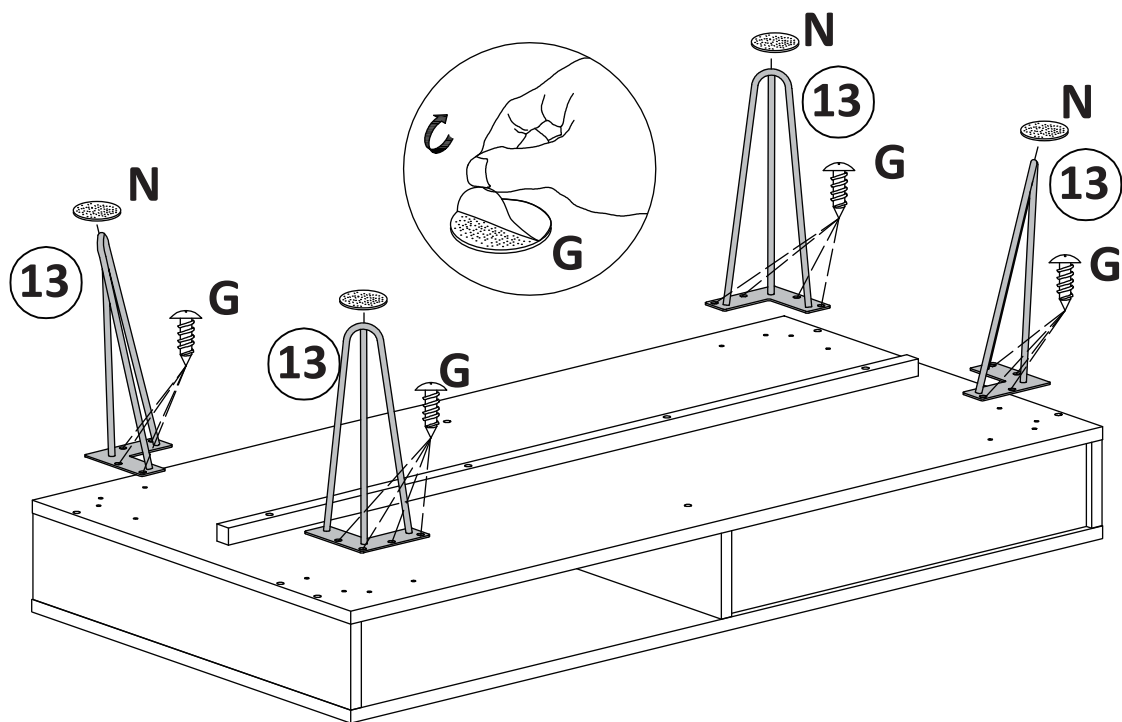


INSTALLATIONSANLEITUNG

Bitte ziehen Sie die Schrauben nicht fest, bis alle Löcher ausgerichtet sind.

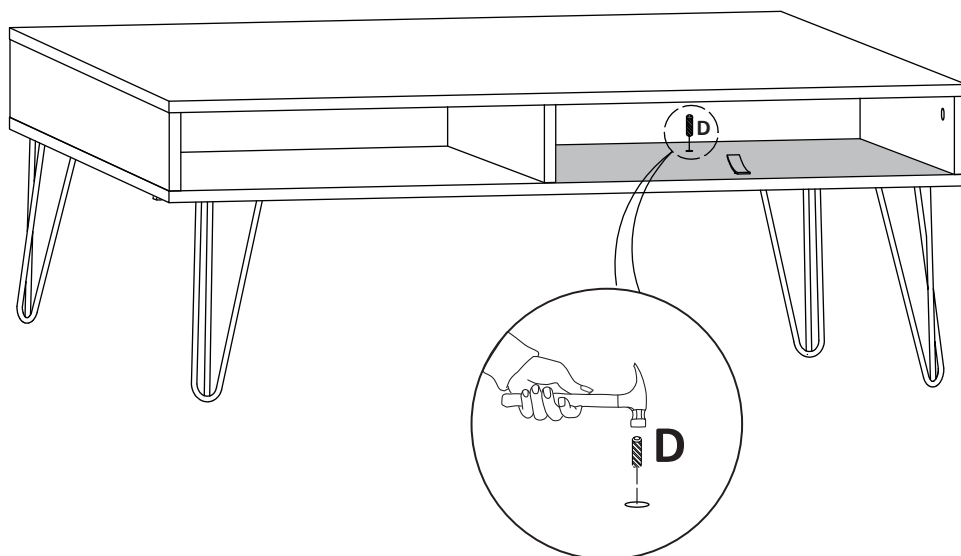
Schritt 5

- ⓫ X 4
- ⓖ X 16
- Ⓝ X 4



Schritt 6

- ⓓ X 1

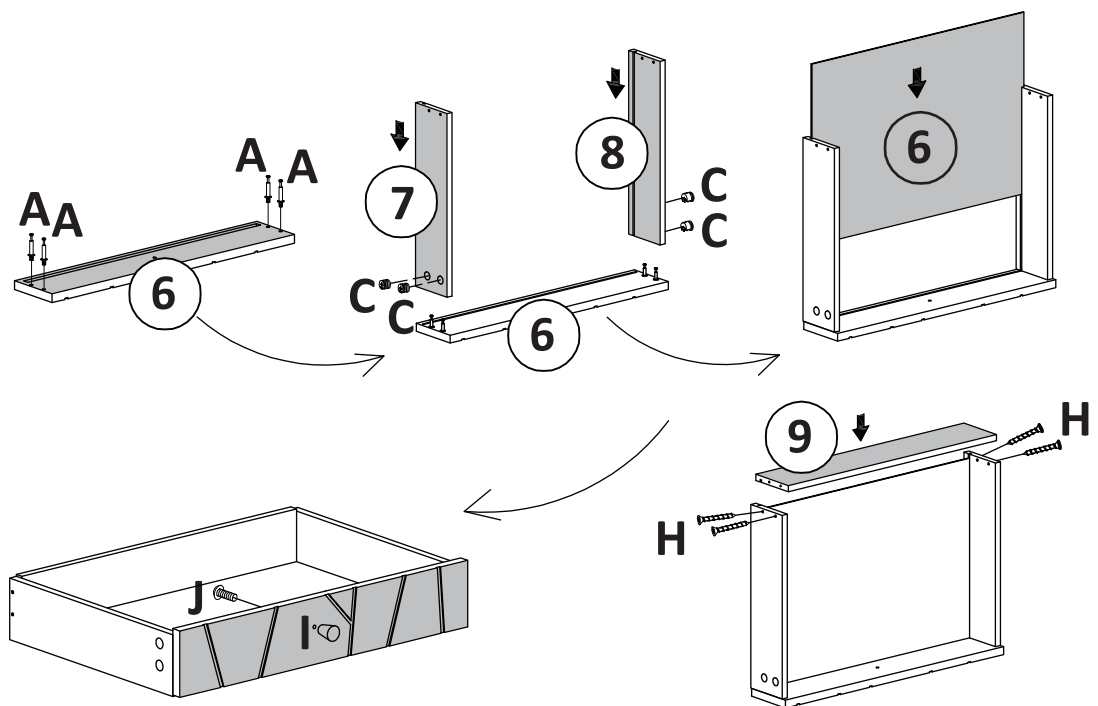


INSTALLATIONSANLEITUNG

Bitte ziehen Sie die Schrauben nicht fest, bis alle Löcher ausgerichtet sind.

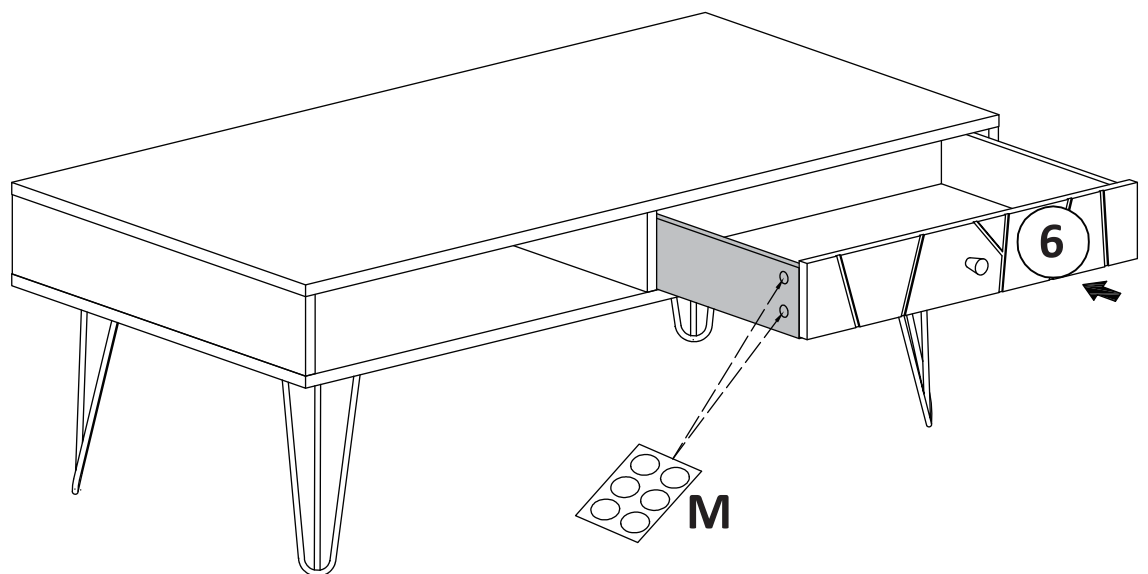
Schritt 7

- ⑥ X 1
- ⑦ X 1
- ⑧ X 1
- ⑨ X 1
- ⑩ X 1
- Ⓐ X 4
- Ⓒ X 4
- Ⓗ X 4
- Ⓘ X 1
- Ⓙ X 1



Schritt 8

- Ⓜ X 1



MCOMBO KUNDENDIENST

Ist das Produkt vollständig erhalten? Ist die Installation und Nutzung reibungslos verlaufen?

Wenn Sie Fragen oder Anregungen haben, setzen Sie sich bitte rechtzeitig mit uns in Verbindung. Wir werden unser Bestes versuchen, um das Problem zu lösen.

Haben Sie spezielle Anforderungen an Größe, Farbe, Stil, Material oder andere Aspekte Ihres Produkts?

Zögern Sie nicht, uns zu kontaktieren, wir verstehen Ihre Bedürfnisse gerne und bieten Ihnen bessere Produkte.

	0049-(0)21511561192
	pfillo.de@gmail.com (innerhalb 24h)
	Kreuzweg 60,47809 Krefeld, Deutschland

MCombo®

Pfillo GmbH

Tel: 0049-(0)21511561192

E-Mail: pfillo.de@gmail.com

Kreuzweg 60,47809 Krefeld, Deutschland



[Mcombo.de](https://mcombo.de)



[MCombo-Amazon.de](https://mcombo-Amazon.de)